

Aufbauanleitung

ACO Rain4me Kellertanks



Sicherheitshinweise

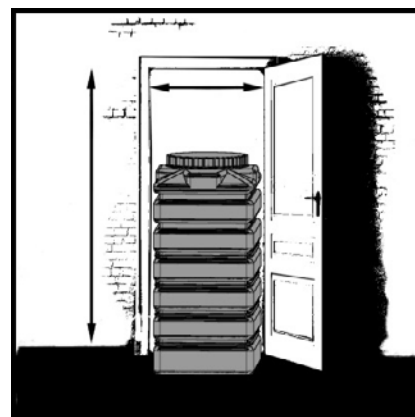
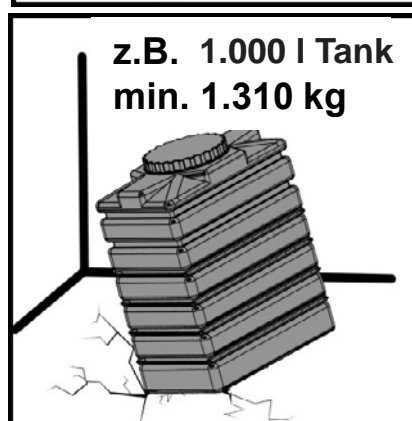
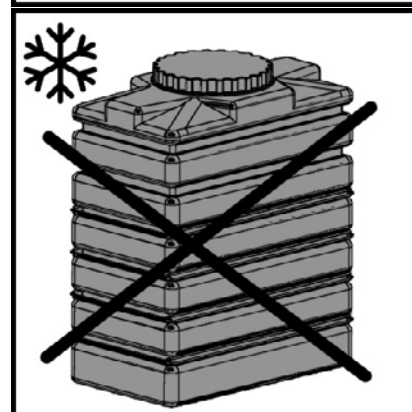
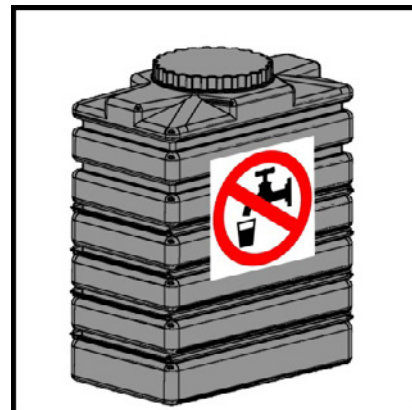
Sicherheits- und Aufstellhinweise

Bei sämtlichen Arbeiten sind die einschlägigen Unfallverhütungsvorschriften zu beachten (BGV C22). Bei Begehung der Behälter ist eine zweite Person unbedingt erforderlich! Der Behälterdeckel ist immer, außer bei Arbeiten im Behälter, geschlossen zu halten. Sonst besteht höchste Unfallgefahr. Alle Leitungen und Entnahmestellen von Brauchwasser sind mit den Worten „kein Trinkwasser“ schriftlich oder bildlich zu kennzeichnen (DIN 1988 Teil 2, Abs. 3.3.2.) um auch nach Jahren eine irrtümliche Verbindung mit dem Trinkwassernetz zu vermeiden. Auch bei korrekter Kennzeichnung kann es noch zu Verwechslungen kommen, z. B. durch Kinder. Ein möglicher Schutz vor Verwechslung durch Kinder sind Zapfstellen mit Kindersicherung.

Bei der Wahl der Einbaustelle ist darauf zu achten, dass die Tanks jederzeit zugänglich und die Entleerung jederzeit möglich ist. Der Abstand der Anlage von vorhandenen und geplanten Objekten muss so groß sein, dass Beeinträchtigungen ausgeschlossen sind. Im Aufstellraum ist dafür zu sorgen, dass der Fußboden die entsprechenden Lasten der Anlage aufnehmen kann. Beispielsweise das Medium Wasser (1 Liter = 1 kg). Andere Medien können andere Gewichtungen haben (Bsp. Silage) also gilt Medium plus Leergewicht. Die Anlage muss auf einer ebenen, planen Fläche stehen. Der Aufstellraum muss gut belüftet sein. Der Aufstellraum muss über einen Bodenablauf verfügen. Der Anschlussraum muss frostfrei sein.

Die Bandagen (Stahlverstreben) um den Kellertank müssen vor Erstbefüllung überprüft und ggf. neu befestigt werden. Während des Transports können sich diese unter Umständen lösen. Um ein starkes Verformen der Behälter zu verhindern müssen diese gut sitzen.

Anschlüsse an den Kellertanks können mit sog. Schottverschraubungen, Tankdurchführungen oder Gummilippendichtungen einfach realisiert werden und sind ebenfalls erhältlich.



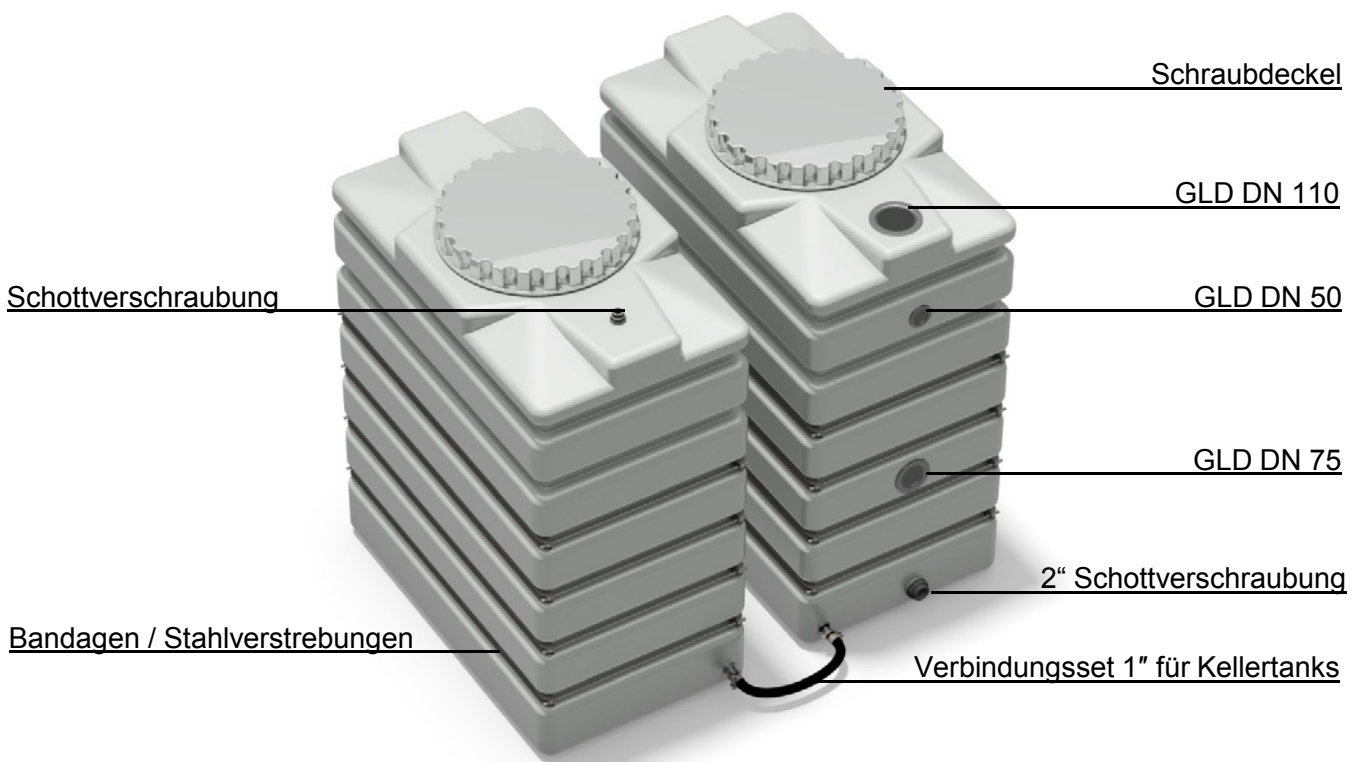
Anschlussmöglichkeiten

Verbindung mehrerer Kellertanks

Die Kellertanks – je nach Ausführung - sind zur Lagerung von Regenwasser oder Trinkwasser bei oberirdischem Aufbau (Keller) im frostsicherem Bereich geeignet. Der Tank besitzt keinerlei Anschlüsse. Er dient als Einzeltank oder für die Erweiterung bei „Batterieaufstellung“.

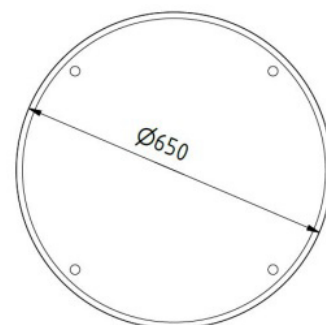
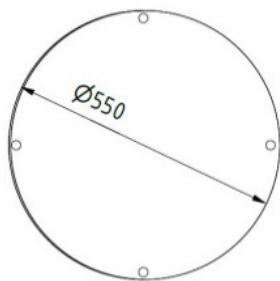
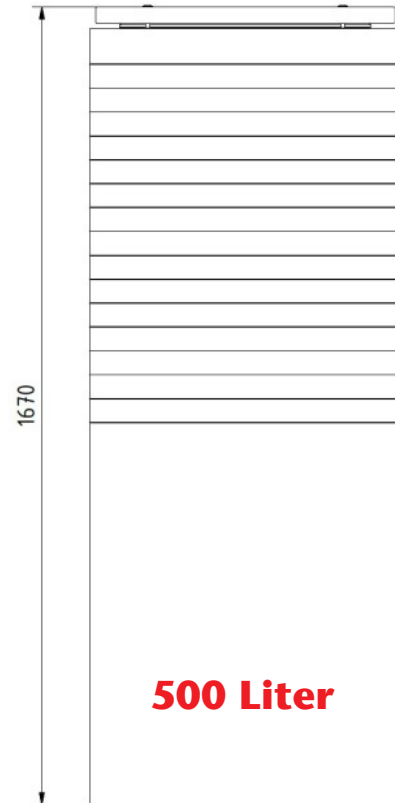
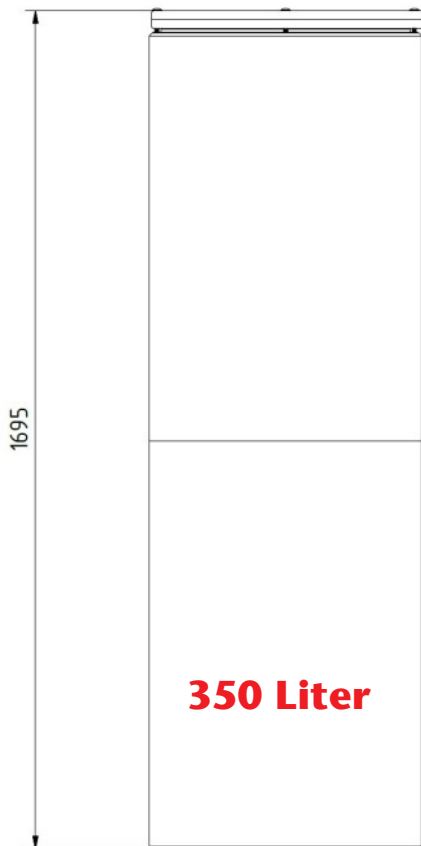
ACO bietet ein umfangreiches Sortiment an Zubehörteilen an. Die Verwendung anderer Zubehörteile kann dazu führen, dass die Funktionsfähigkeit beeinträchtigt und die Haftung für daraus entstandene Schäden aufgehoben wird.

Beispielhafte Anschlussmöglichkeiten



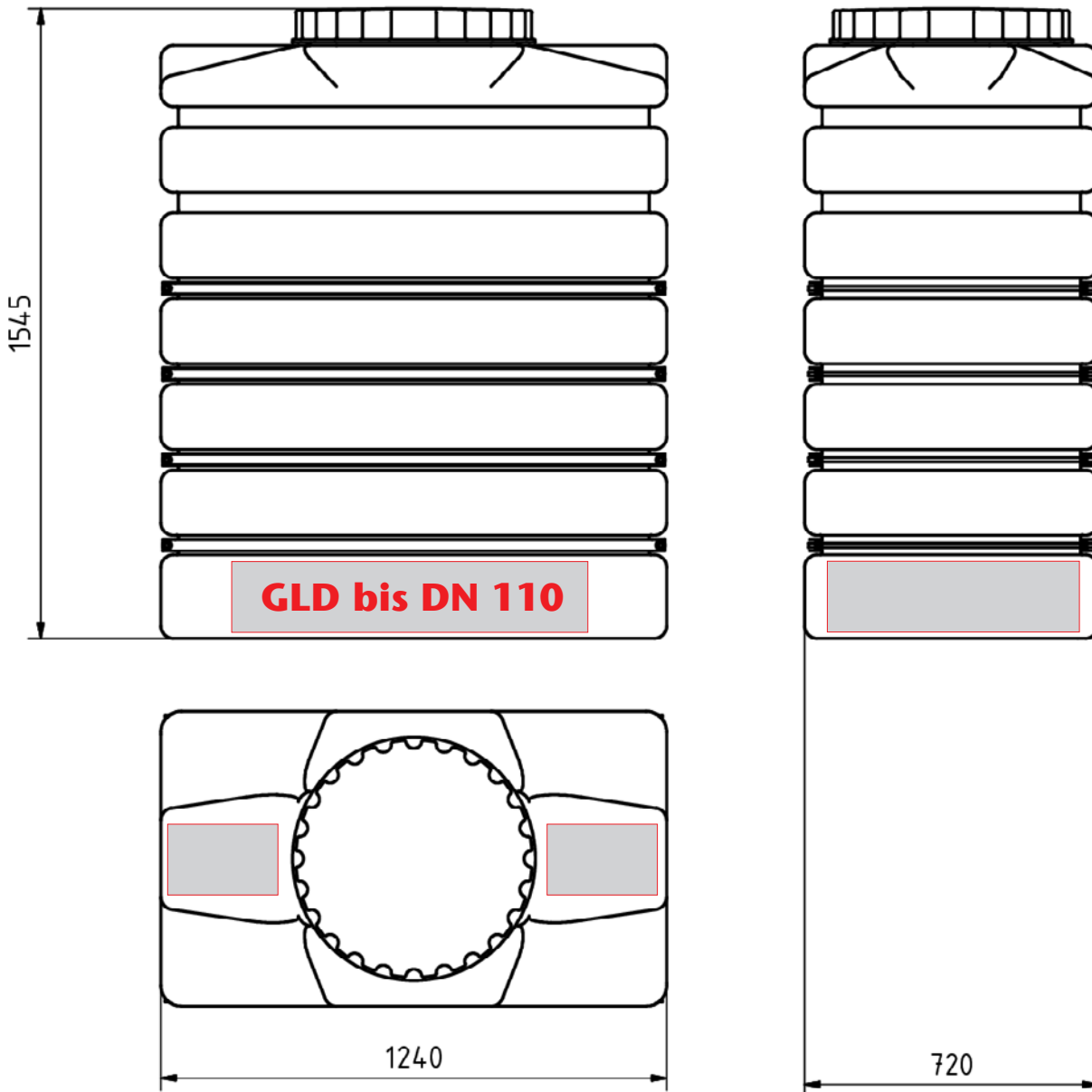
350 Liter und 500 Liter Tank

Abmessungen und Anschlüsse



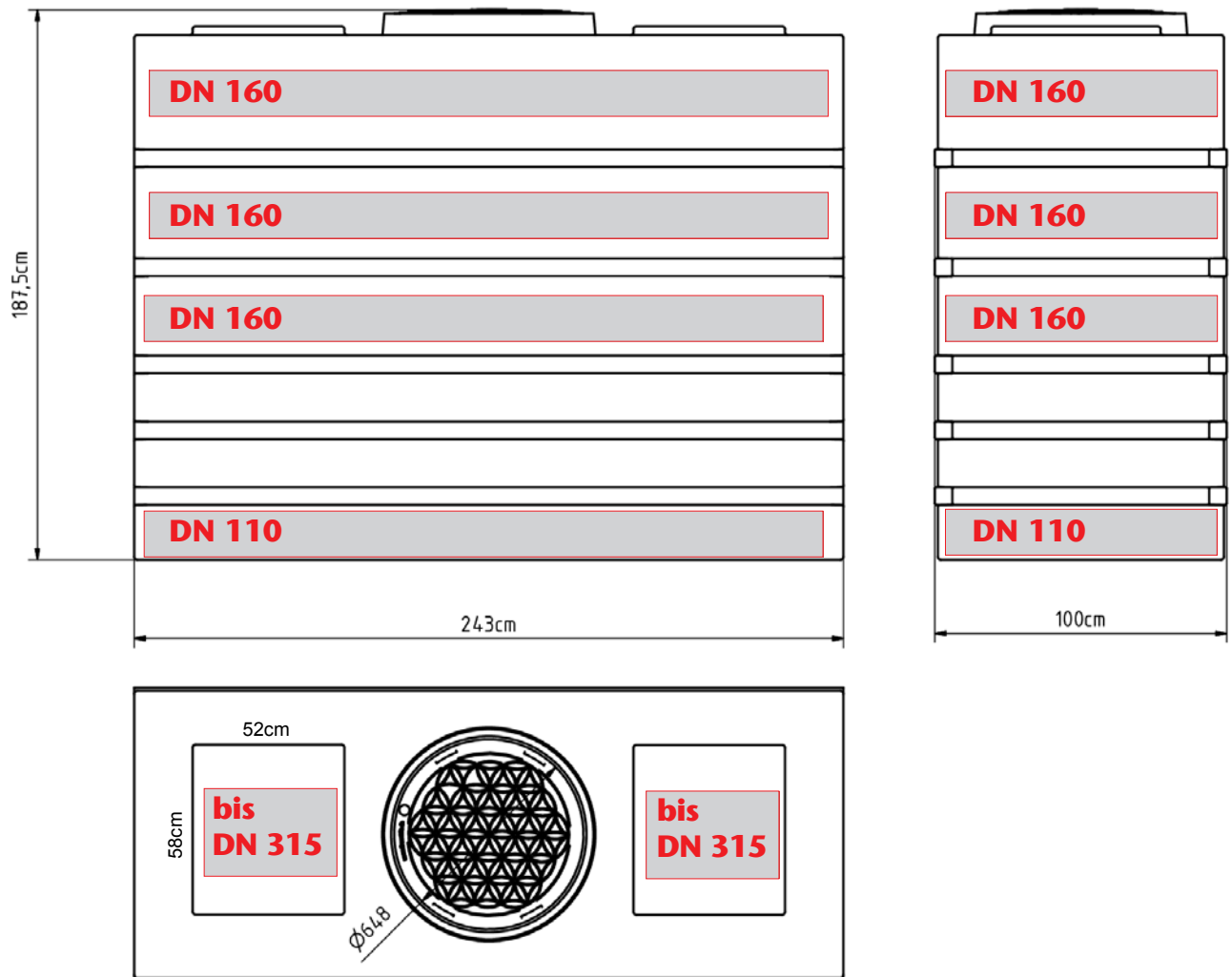
1000 Liter Tank

Abmessungen und Anschlüsse



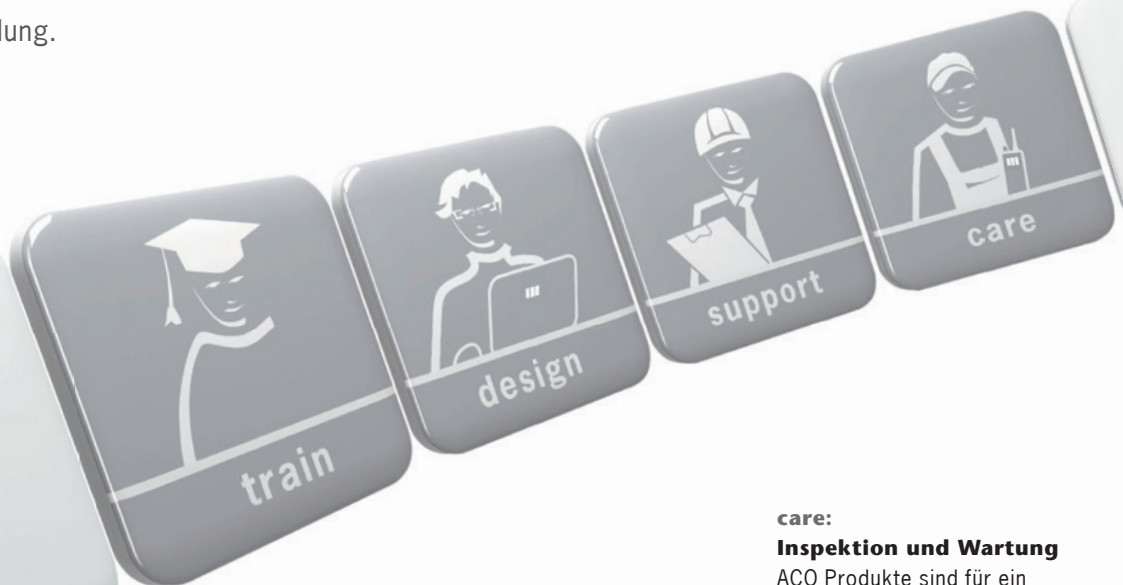
4000 Liter Tank

Abmessungen und Anschlüsse



Das ACO Leistungsangebot für Kunden

Jedes Projekt ist anders, hat seine eigenen Anforderungen und Herausforderungen. Neben unseren Produkten bieten wir Ihnen unser Know-how und unseren Service, um gemeinsam maßgeschneiderte Lösungen zu entwickeln – von der Planung bis zur Betreuung nach der Fertigstellung.



train:
Information und Weiterbildung

In der ACO Academy teilen wir das Know-how der weltweit tätigen ACO Gruppe mit Architekten, Planern, Verarbeitern und Händlern, denen Qualität wichtig ist. Wir laden Sie ein, davon zu profitieren.

design:
Planung und Optimierung

Die Ausschreibung und Planung von Entwässerungslösungen erlaubt viele Varianten. Doch welche Konzeption führt zur wirtschaftlich besten und technisch sichersten Lösung? Wir helfen Ihnen, die richtige Antwort zu finden.

support:
Bauberatung und -Begleitung

Damit zwischen Planung und Realisierung einer Entwässerungslösung keine bösen Überraschungen auftreten, beraten und unterstützen wir Sie projektbezogen auf Ihrer Baustelle.

care:

Inspektion und Wartung

ACO Produkte sind für ein langes Leben konzipiert und produziert. Mit unseren After-Sales-Angeboten sorgen wir dafür, dass ACO Ihre hohen Qualitätsansprüche auch nach Jahren noch erfüllt.



Jedes Produkt von ACO Hochbau unterstützt die ACO Systemkette

Systemlösungen für den Keller

- Kellerfenster
- Montageplatten für Lichtschächte
- druckwasserdichte Lichtschächte
- Rückstausysteme

Infrastruktur für Haus und Garten

- Badentwässerung
- Schachtabdeckungen
- Fassadenrinnen
- Linientwässerung
- Punktentwässerung
- Schuhabstreifer
- Rasenwaben und Kiesstabilisierung
- Linienversickerung
- Regenwasserversickerung

Stallfenster und Fluchttüren

ACO Hochbau Vertrieb GmbH

Postfach 11 25
97661 Bad Kissingen
Neuwirtshäuser Straße 14
97723 Oberthulba/Reith
Tel. 09736 41-60
Fax 09736 41-69

hochbau@aco.com
www.aco-hochbau.de



MIX
Papier aus verantwortungsvollen Quellen
FSC® C106855