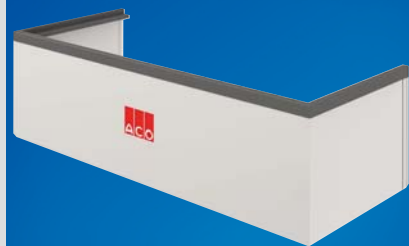




ACO KELLERSCHUTZ
hochwasserdicht
rückstausicher
wärmegeklämmt

www.kellerschutz.de



Schützt den Keller vor steigendem Grundwasser und Rückstau

ACO Therm® Lichtschacht – 40er Tiefe

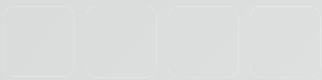
ACO Therm® Lichtschacht – 50er und 60er Tiefe

ACO Therm® Großlichtschacht – 70er Tiefe

NEU

ACO Therm® Lichtschacht – Aufstockelemente





ACO. Die Zukunft der Entwässerung.



Die ACO Systemkette schafft die Entwässerungslösungen für die Umweltbedingungen von morgen

Zunehmend extreme Wetterereignisse erfordern immer komplexere Entwässerungskonzepte. Hierfür schafft ACO kluge Systemlösungen, die in beide Richtungen funktionieren: Sie schützen die Menschen vor dem Wasser – und umgekehrt. Jedes ACO Produkt sichert innerhalb der ACO Systemkette den Weg des Wassers mit dem Ziel, es ökologisch und ökonomisch sinnvoll weiterverwerten zu können. Innerhalb der ACO Gruppe unterstützt ACO Hochbau die globale Systemkette mit schützenden Bauelementen und Entwässerungssystemen für moderne und nachhaltige Architektur im privaten und gewerblichen Hochbau.

2
III



collect:

Sammeln und Aufnehmen

- Entwässerungsrinnen und Hofabläufe
- Fassadenrinnen
- Badentwässerung
- Bodenabläufe
- Schachtabdeckungen



clean:

Vorreinigen und Aufbereiten

- Schuhabstreifer



hold:

Abhalten und Rückhalten

- hochwasserdichte Kellerfenster
- druckwasserdichte Lichtschächte
- Rückstausysteme



release:

Pumpen, Ableiten und Wiederverwenden

- Rasenwaben
- Hebeanlagen



ACO Systemkette
in Aktion



ACO Therm® Lichtschacht

Jedes Produkt von ACO Hochbau unterstützt die ACO Systemkette

ACO Therm® Lichtschacht

Für ausreichend Licht im Keller sorgt der ACO Therm® Lichtschacht in verschiedenen Abmessungen. Er kann druckwasserdicht montiert werden – auf dem ACO Therm® Block sogar wärmebrückenfrei und ohne Bohrungen.

Der ACO Therm® Lichtschacht ist mit Tiefen von 40, 50 und 60 cm erhältlich und kann durch ein Aufstockelement in der Höhe erweitert werden.



Schützt den Keller vor steigendem Grundwasser und Rückstau

Inhalt

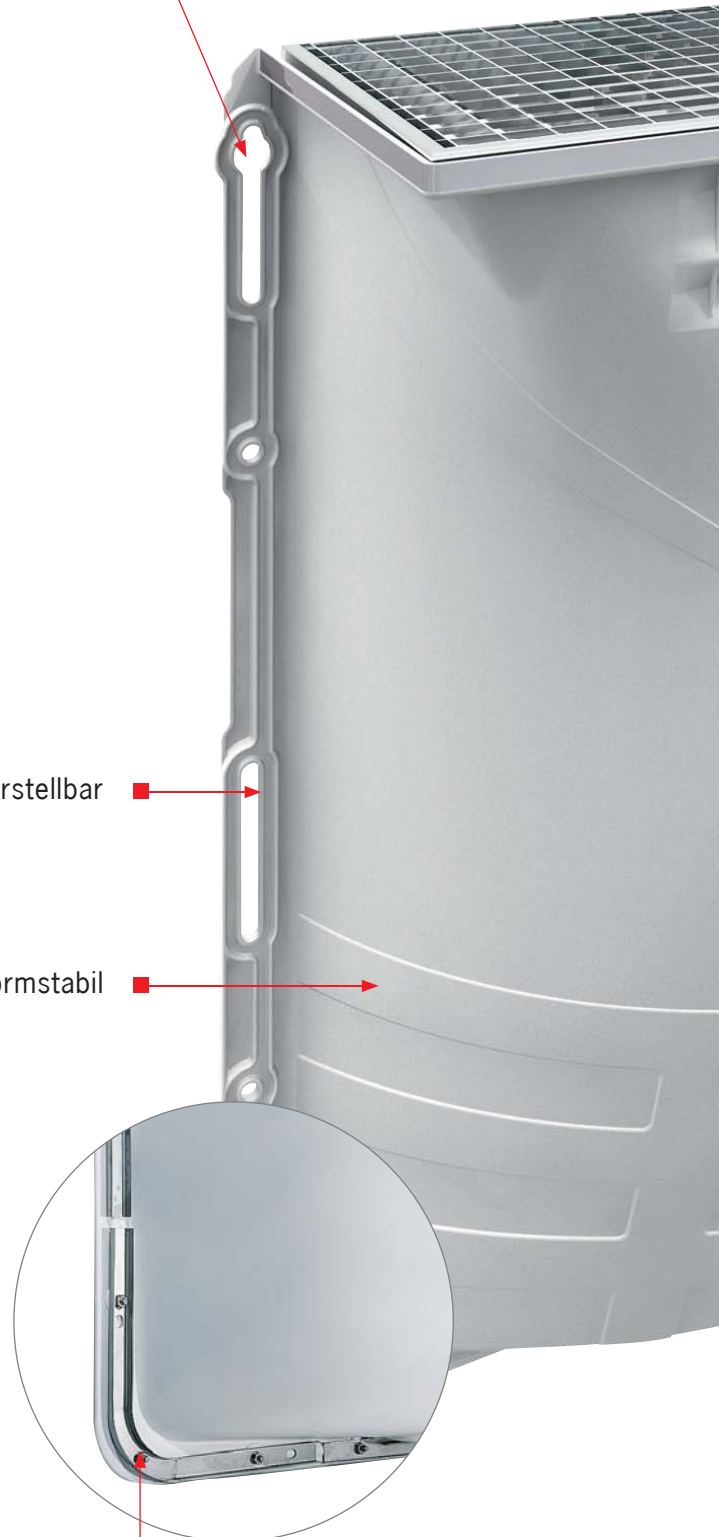
ACO Lichtschacht Allround – 40er Tiefe	
Systemüberblick	7
ACO Lichtschacht – 50er und 60er Tiefe	
Systemüberblick	10
ACO Großlichtschacht – 70er Tiefe	
Systemüberblick	12
ACO Lüftungsschacht	
Details und Montage	13
Zubehör	
Aufstockelemente – neue Ausführungen	14
Aufstockelemente – alte Ausführungen	18
Befestigungssets und Rostvarianten	20
Rückstauverschluss für Lichtschächte	21
Lichtschachtabdeckungen	22
Zarge, Montagehilfe, Abhebesicherung	24
Verkürzte Roste, Adapterwinkel	25
Montage	
Montageplatte ACO Therm® Block	26
Druckwasserdichte Montage, weiße Wanne	28
– mit ACO Profix	30
– mit ACO Dichtfix	32
Druckwasserdichte Montage, schwarze Wanne	34
Standardmontage Lichtschacht	36
Einbau Lichtschachtabdeckung	37
Befestigungsempfehlung Lichtschächte	38

einfach montierbar

höhenverstellbar

formstabil

druckwasserdicht



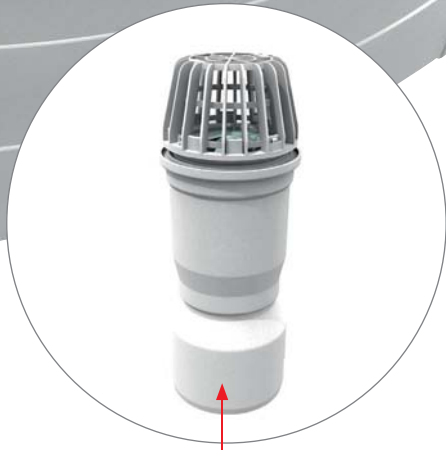
■ hoher Lichteinfall

■ begehbar und befahrbar



■ leicht zu reinigen

■ hochweiß für
höchste Lichtreflexion



■ rückstausicher





ACO KELLERSCHUTZ
hochwasserdicht
rückstausicher
wärmegeklämt

Starke Systeme gegen starken Regen

Das Klima verändert sich und erfordert zukunftsweisende Innovationen für den Kellerschutz. Gefragt sind intelligente Lösungen gegen die neue Intensität von Starkregen. Mit dem Wissen des Weltmarktführers in der Entwässerungstechnik entwickelt ACO Systemlösungen, die perfekt und sicher zusammenspielen.

Sie haben die Möglichkeit, sich für umfassenden Kellerschutz zu entscheiden – mit dem kompletten ACO Kellerschutzprogramm. Weitere Informationen erhalten Sie in unseren Produktprospekten und unter www.kellerschutz.de

- 1** druckwasserdichte Lichtschächte
- 2** Rückstausicherung für Lichtschächte
- 3** wärmebrückenfreie und druckwasserdichte Lichtschachtmontage auf Montageplatten
- 4** hochwasserdichte Kellerfenster
- 5** Rückstausicherungen für Kellerentwässerung

Der druckwasserdichte Lichtschacht ein Element der ACO Systemlösung für Kellerschutz

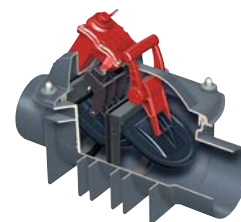
Fordern Sie weitere Unterlagen an.

Fax: 09736 41-741 oder

E-Mail: hochbau@aco-online.de



ACO Therm® Leibungsfenster
hochwasserdicht



ACO Fäkalienrückstauautomat Quatrix

Absender

Ansprechpartner
(bitte unbedingt angeben)

Telefon

Fax

E-Mail

Bitte senden Sie mir weiteres Informationsmaterial zu:

- ACO Kellerschutzbrochure St.
- ACO Hochbau Planerordner St.
- Ich bitte um persönliche Beratung

ACO Hochbau Vertrieb GmbH
Dialog-Faxbogen

Direktmarketing
Postfach 1125
97661 Bad Kissingen
Neuwirtshäuser Str. 14
97723 Oberthulba/Reith

Tel.: 09736 41-16
www.aco-hochbau.de

Der ACO Therm® Lichtschacht

40er Tiefe

ACO hat den Lichtschacht weiterentwickelt, er eignet sich wie seine Vorgänger für alle Anwendungen, darüber hinaus sind die Größen 100x100x40 und 100x130x 40 in der Höhe bis zu 12 cm nachjustierbar. So werden Ausschreibung, Lagerhaltung und Verarbeitung wesentlich vereinfacht.

Das Profil

- 40 cm Tiefe
- höhenverstellbar von 0-12 cm (100x100, 100x130)
- birnenförmige Befestigungsbohrungen für einfachere Montage (100x100, 100x130)
- zusätzliche Verstärkung des Lichtschachtkörpers (100x100, 100x130)
- Farbe weiß
- sehr robust durch glasfaserverstärktes Polypropylen (PP-GF)
- Ausführung 125x100 aus GFK
- alle Ausführungen sind begehbar und befahrbar
- druckwasserdicht montierbar
- eine Grundausführung für unterschiedliche Anwendungen
- Aufstockelemente zum Höhenausgleich runden das System ab.



Größe 80 x 60 x 40 cm



Größe 100 x 60 x 40 cm



Größe 100 x 100 x 40 cm



Größe 100 x 130 x 40 cm



Größe 125 x 100 x 40 cm

Der ACO Therm® Lichtschacht 40er Tiefe im Detail

stark

- sehr hohe Stabilität durch Verrippung und Glasfaserverstärkung
- formstabil während der Verarbeitung und Lebensdauer
- keine Rissbildung bei Verformung
- Befahrbarkeit mit nur vier Befestigungen
- hohe Standfestigkeit mit vier Befestigungen
- Montage auf Perimeterdämmung

Stabiler im Handling

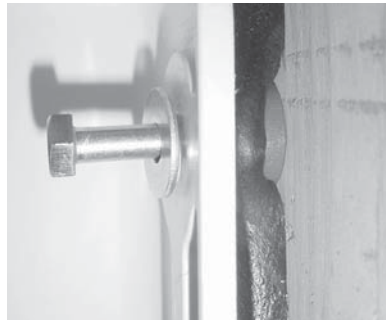
ACO hat die Lichtschächte 100x100x40 und 100x130x40 cm aus der Allround-Produktfamilie den aktuellsten technischen Standards angepasst. Die Lichtschachtkörper sind hinsichtlich ihrer Sta-

bilität, Handhabung und Montage deutlich optimiert; für den Kunden an der Gitterstruktur und dem verstärkten Lichtschachtflansch deutlich zu erkennen. Darüber hinaus vertraut ACO auf den seit Jahren bewährten Materialmix aus Polypyrolen und GFK.



dicht

- druckwasserdicht auf schwarzer und weißer Wanne – siehe ab Seite 28
- druckwasserdichter Entwässerungsanschluss – siehe Seite 21
- Verschluss der Entwässerungsöffnung bei der Montage und auch nachträglich möglich
- Lichtschachtabdeckungen



ACO Dichtfix



ACO Profix

universell

- begehbar und befahrbar in allen Ausführungen*
- Entwässerungsöffnung verschließbar vier Rostvarianten
- Montage auf allen Wandtypen
- Rostabhebesicherung



ACO Montageschienen-set V2A

flexibel

- mehr Flexibilität, da höhenverstellbar von 0-12 cm (100x100, 100x130)
- Aufstockelemente zum Höhenausgleich erhöhen die Flexibilität des Systems zusätzlich

*Hinweis: mit entsprechendem Zubehör für die einzelnen Anwendungen



Einfacher in der Montage

Birnenförmige Befestigungslöcher an der Oberseite des Lichtschachtes Allround gestatten eine zeitsparende Montage durch nur eine Person. Der Lichtschacht kann nach Bohrung und Anbringen von Dübeln und Schrauben problemlos eingehängt werden. Langlöcher, die nach unten verlaufen, ermöglichen darüber hinaus eine stufenlose Feinjustierung in der Höhe bis zu 120 mm. Eine nachträgliche Höhenkorrektur des Lichtschachtes wird dadurch deutlich einfacher.

Material

Der formstabile Lichtschachtkörper bringt Elastizität und Stabilität zusammen. (Prüfzeugnis Nr. R 286/03-9.2)
Das Material ist absolut druckwasserdicht. Zudem verbessert sich durch den Werkstoff die bisher übliche Relation von Stabilität und Gewicht. Das Material entspricht in vollem Umfang den heutigen Erfordernissen des Recyclings.

Lichtschachtkörper

Ein Grundkörper, der universell einsetzbar ist und mit entsprechendem Zubehör für die einzelnen Anwendungen ausgerüstet wird.

Montagen

Für alle Montagevarianten gibt es farblich gekennzeichnete Montagesets inklusive mehrsprachiger Montageanleitung.

Befestigung

Die Bohrstellen für die vier Standardbefestigungen sind eindeutig gekennzeichnet. Weitere Befestigungsbohrungen für die druckwasserdichte Montage sind bereits vorhanden, jedoch mit einer leicht zu durchstoßenden Dünnhaut versehen.

Gesteigerte Effizienz

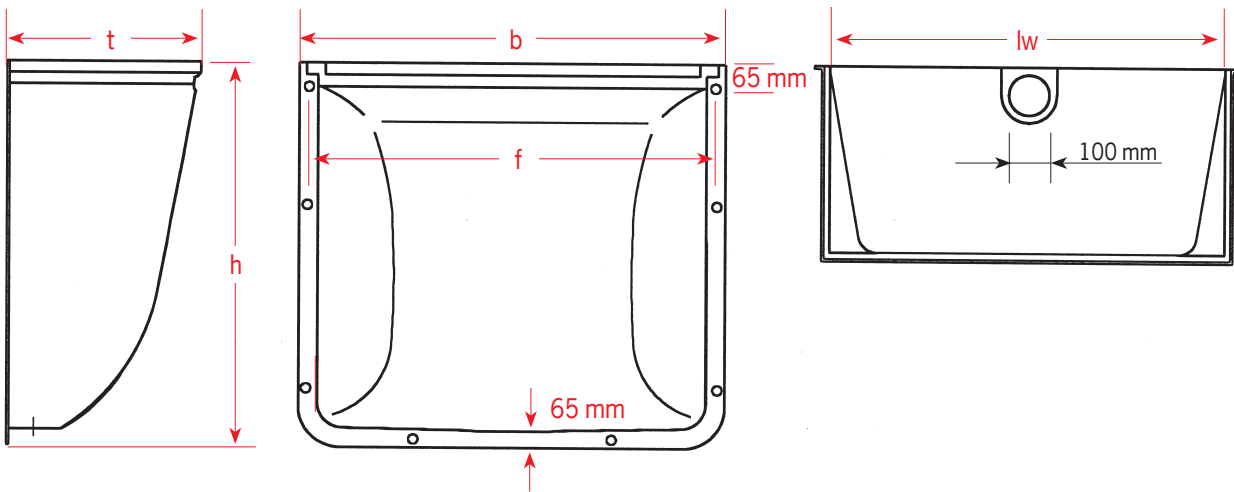
Die Birnenlöcher der Lichtschächte 100x100x40 cm und 100x130x40 cm ermöglichen eine echte Ein-Mann-Montage. Das spart Zeit und somit Geld.

Geschlossene Lichtschächte

Den Lichtschacht zu schließen ist mittels eines Verschlusssystems beim Einbau oder auch nachträglich möglich.

Zubehör

siehe ab Seite 14



Lichtschachtbreite B x H x T (cm)	Fensterbreite (cm)	Rostgröße (cm)	b (cm)	h (cm)	t (cm)	lw (cm)	f cm	druckwasserdicht montierbar	höhen- verstellbar
80 x 60 x 40	80	84 x 40	92	66,6	42,9	80,9	88	ja	nein
100 x 60 x 40	100	104 x 40	112	66,6	42,9	100,8	108	ja	nein
100 x 100 x 40	100	104 x 40	112	107,3	42,9	100,8	108	ja	ja
100 x 130 x 40	100	104 x 40	112	137,3	42,9	100,8	108	ja	ja
125 x 100 x 40	125	134 x 40	143	107,4	42,9	131,0	138	ja	nein

Der ACO Therm® Lichtschacht – 50er und 60er Tiefe

Das Profil

- 50 und 60 cm Tiefe für erhöhten Lichteinfall
- höchste Reflexionsfähigkeit des Lichtschachtkörpers durch sehr glatte hochweiße Oberfläche
- alle Ausführungen sind begehbar und befahrbar
- druckwasserdicht montierbar
- eine Grundausführung für unterschiedliche Anwendungen
- Aufstockelemente zum Höhenausgleich runden das System ab
- sichere Ableitung von einfallendem Oberflächenwasser durch Abflussöffnung am tiefsten Punkt im Lichtschachtboden
- Material Polypropylen (PP)



Größe 80 x 80 x 50 cm



Größe 100 x 80 x 50 cm



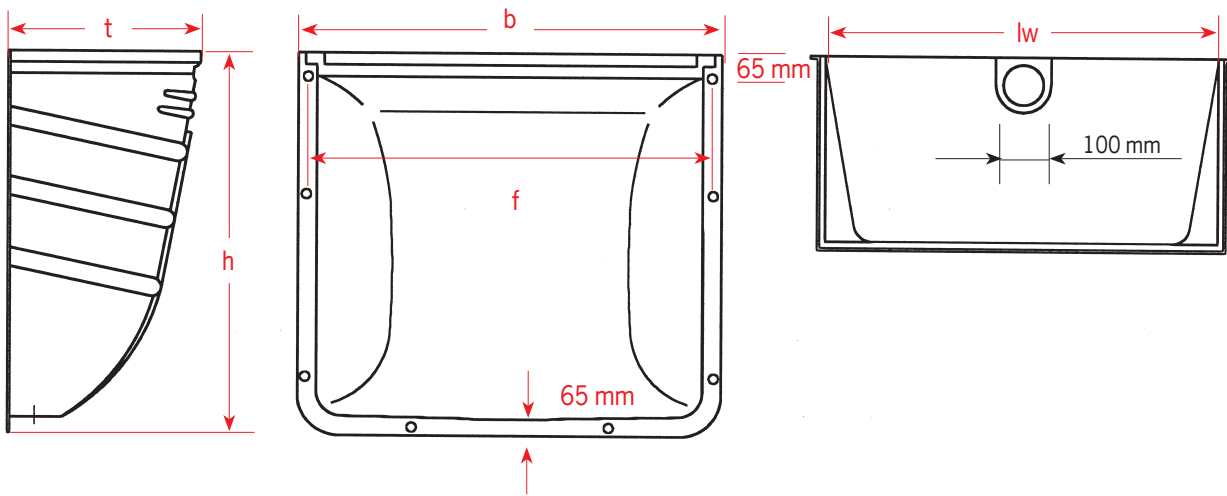
Größe 100 x 100 x 50 cm



Größe 100 x 130 x 50 cm



Größe 125 x 130 x 60 cm



Lichtschachtbreite B x H x T (cm)	Fensterbreite (cm)	Rostgröße (cm)	b (cm)	h (cm)	t (cm)	lw cm	f cm	druckwasserdicht montierbar
80 x 80 x 50	80	91 x 50,5	97	85	53	87	93	nein
100 x 80 x 50	100	110,6 x 50,5	117	85	53	106	113	nein
100 x 100 x 50	100	110,6 x 50,5	117	105	53	106	113	nein
100 x 130 x 50	100	110,6 x 50,5	117	135	53	106	113	ja
125 x 130 x 60	125	135,6 x 60,5	142	135	63	132	137	ja



ACO Lichtschacht aus Polypropylen (PP) mit Aussteifungsrippen

Der ACO Therm® Großlichtschacht, 70er Tiefe – für noch mehr Licht im Keller

Mit den Großlichtschächten erweitert ACO sein Lichtschachtprogramm um die Königsklasse der Kunststofflichtschächte. Die Lichtschächte aus GFK zeichnen sich durch ihre enorme Größe und Stabilität aus.

Produktmerkmale

- für den Einsatz bei breiten Kellerfenstern
- lieferbare Breiten 150 cm und 200 cm
- 70 cm Tiefe für besonders hohen Lichteinfall
- Erhältliche Höhen 100 cm und 150 cm
- Lichtschächte der Breite 150 cm können mit einem Aufsatz um bis zu 30 cm erhöht werden
- die Großlichtschächte werden im Handlaminatverfahren hergestellt



Größe 150 x 100 x 70 cm



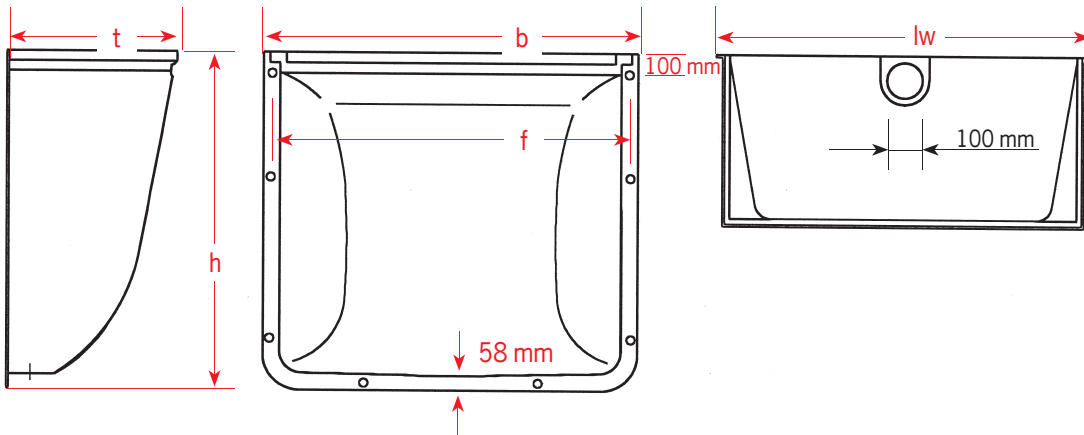
Größe 150 x 150 x 70 cm



Größe 200 x 100 x 70 cm



Größe 200 x 150 x 70 cm



Lichtschachtbreite B x H x T (cm)	Fensterbreite (cm)	Rostgröße (cm)	b (cm)	h (cm)	t (cm)	lw (cm)	f (cm)
150 x 100 x 70	150	166 x 70	169	109	74	155	164
150 x 150 x 70	150	166 x 70	169	159	74	155	164
200 x 100 x 70	200	216 x 70	219	109	74	205	214
200 x 150 x 70	200	216 x 70	219	159	74	205	214

Großlichtschächte sind nicht befahrbar.



ACO Lüftungsschacht mit und ohne Boden



Stufenlos höhenverstellbar

Der ACO Lüftungsschacht dient der Luftzirkulation in Heizungs- und Trockerräumen

- schnell und einfach zu montieren
- beliebig hoch stapelbar sowie stufenlos höhenverstellbar
- lieferbar mit Maschen- und Streckmetallrost
- lieferbare Größe: 40/40/20 cm
- lichte Maße: Breite: 33,7 cm
Tiefe: 17,0 cm

Nennmaße:

B x H x T: 40 x 40 x 20 cm

Wandöffnung:

max. bis Ø 30 cm

Rostvarianten:

Maschen- und Streckmetallroste, begehbar



Streckmetallrost



Maschenrost, Maschenweite 30 x 30 mm



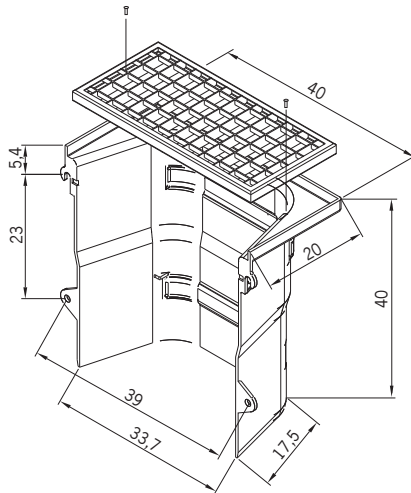
Maschenrost, Maschenweite 30 x 10 mm



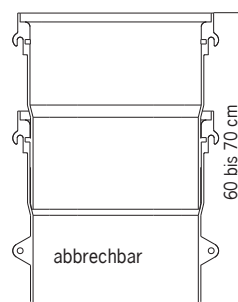
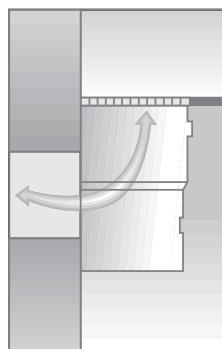
Set für die Montage des Lüftungsschachtes

Montage ACO Lüftungsschacht begehbar:

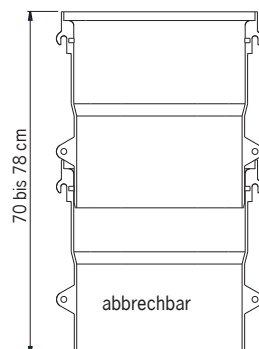
1. Vor der Montage den Rost einlegen und die Rostsicherung befestigen
 2. Anzeichnen der Lüftungsschachtoberkante zur Geländeoberkante
 3. Anzeichnen der vier Bohrungen
 4. Löcher bohren
 5. Dübel setzen und Schacht anschrauben
 6. Mit homogenem Material lagenweise hinterfüllen und verdichten
 7. Abstand halten mit schwerem Gerät
- Achtung: Der Lüftungsschacht ist unten offen und kann beliebig oft übereinander gesetzt werden!**



Der Grundkörper ohne Boden dient als Aufsatz, der Höhenausgleich ist durch Verschieben möglich (ggf. untere Befestigung entfernen!)



Verstellbereich: 60–70 cm
nach Entfernen der unteren Befestigung



Verstellbereich: 70–78 cm
ohne Entfernen der unteren Befestigung

NEU

Die höhenverstellbaren Aufstockelemente für die ACO Therm® Lichtschächte

Vorteile im Überblick

- stabiles Hohlkammerprofil
- graue und stabile Rostkante
- Profilhöhe von 34 cm
- stufenlose Höhenverstellung von 3-30 cm
- Reduzierung von Wärmebrücken durch alleinige Verschraubung mit Lichtschacht
- Ausrichtung entsprechend dem Oberflächengefälle möglich
- Seitenschenkel kürz- bzw. ausklinkbar
- nachträgliche Anpassung an Bodenniveau möglich
- Kombinationsmöglichkeit mit fixem Aufstockelement
- Aussteifungsrahmen nicht erforderlich



- 1** integrierte Stahlaussteifung ab einer Breite von 150 cm
- 2** stabiles Hohlkammerprofil
- 3** höhenverstellbereich von 3-30 cm
- 4** Verschraubung mit Lichtschacht
- 5** Spitzende für nachträgliche Bodenniveaueinstellung
- 6** Wandanschlussprofil



Montage direkt auf Lichtschacht



Montage auf fixem Aufstockelement

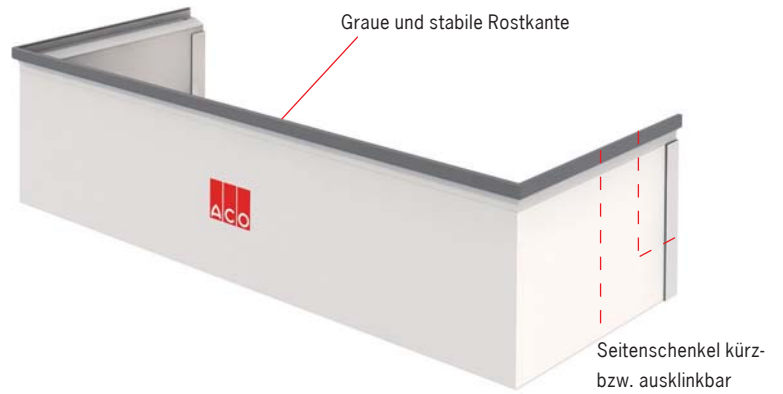
Lichtschachtbreite B x H x T (cm)	Nenngröße	Breite in cm	Höhe in cm	Tiefe in cm	Verstell- bereich in cm	Art.-Nr.
80 x 60 x 40	80 x 34 x 40	88	34	43,5	3-30	315788
100 x 60 x 40	100 x 34 x 40	108	34	43,5	3-30	315789
100 x 100 x 40	100 x 34 x 40	108	34	43,5	3-30	315789
100 x 130 x 40	100 x 34 x 40	108	34	43,5	3-30	315789
125 x 100 x 40	125 x 34 x 40	138	34	43,5	3-30	315790
80 x 80 x 50	80 x 34 x 50	95	34	54,0	3-30	315791
100 x 80 x 50	100 x 34 x 50	115	34	54,0	3-30	315792
100 x 100 x 50	100 x 34 x 50	115	34	54,0	3-30	315792
100 x 130 x 50	100 x 34 x 50	115	34	54,0	3-30	315792
125 x 130 x 60	125 x 34 x 60	140	34	64,5	3-30	315793
150 x 100 x 70	150 x 34 x 70	171	34	74,5	3-30	315794
150 x 150 x 70	150 x 34 x 70	171	34	74,5	3-30	315794
Montageset	für 40er und 50 er Tiefe					315787
Montageset	für 70er Tiefe					315821

NEU

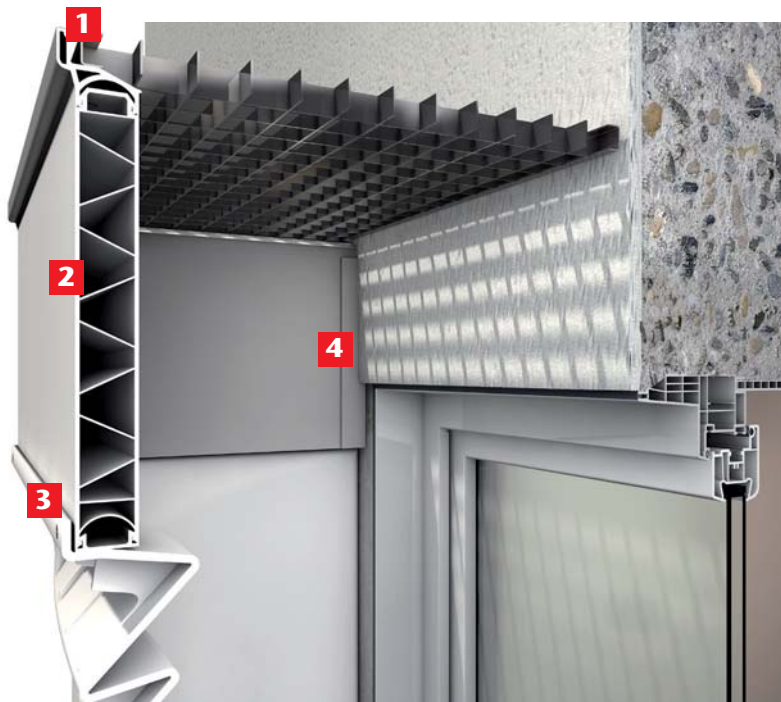
Die fixen Aufstockelemente für die ACO Therm® Lichtschächte

Vorteile im Überblick

- stabiles Hohlkammerprofil
- graue und stabile Rostkante
- stapelbar (bis zu 3 Stück)*
- Kombinationsmöglichkeit mit höhenverstellbarem Aufstockelement
- befahrbar (bei einem Element)**
- Verschraubung mit dem Lichtschacht
- Wandverschraubung optional möglich
- Seitenschenkel kürz- bzw. ausklinkbar
- integrierte Stahlaussteifung
- Aussteifungsrahmen nicht erforderlich
- abnehmbare Rostkante



* nicht gültig für die Breite 150 cm, hier nur 1 Element zulässig
 ** nur bis Breite 125 cm möglich



- 1** klickbare graue Rostkante
- 2** stabiles Hohlkammerprofil
- 3** Verschraubung mit Lichtschacht
- 4** Wandanschlussprofil



Montage direkt auf Lichtschacht



Montage auf fixem Aufstockelement



Kombination aus fixem und höhenverstellbarem Aufstockelement

Lichtschachtbreite B x H x T (cm)	Nenngröße	Breite in cm	Profilhöhe in cm	Tiefe in cm	Aufbauhöhe pro Element	Art.-Nr.
80 x 60 x 40	80 x 27,5 x 40	86,0	29,5	43,0	27,5	315773
100 x 60 x 40	100 x 27,5 x 40	106,0	29,5	43,0	27,5	315774
100 x 100 x 40	100 x 27,5 x 40	106,0	29,5	43,0	27,5	315774
100 x 130 x 40	100 x 27,5 x 40	106,0	29,5	43,0	27,5	315774
125 x 100 x 40	125 x 27,5 x 40	136,0	29,5	43,0	27,5	315775
80 x 80 x 50	80 x 27,0 x 50	93,0	29,5	53,5	27,0	315779
100 x 80 x 50	100 x 27,0 x 50	112,5	29,5	53,5	27,0	315780
100 x 100 x 50	100 x 27,0 x 50	112,5	29,5	53,5	27,0	315780
100 x 130 x 50	100 x 27,0 x 50	112,5	29,5	53,5	27,0	315780
125 x 130 x 60	125 x 27,0 x 60	137,5	29,5	63,5	27,0	315781
150 x 100 x 70	150 x 27,0 x 70	168,5	29,5	73,0	27,0	315785
150 x 150 x 70	150 x 27,0 x 70	168,5	29,5	73,0	27,0	315785
Montageset	für 40er und 50er Tiefe					315787
Montageset	für 70er Tiefe					315821
Montageset	für optimale Wandverschraubung					35596

Aufstockelemente (ASE)	Höhenaufbau bzw. Höhenanpassung in cm			
	1 fixes ASE	2 fixe ASE	3 fixe ASE	2 fixe und 1 höhenverstellbares ASE
40er Tiefe	27,5	52,5	77,5	55,5 bis 85,5
50er & 60er Tiefe	27,0	52,0	77,0	55,0 bis 85,0
70er Tiefe	27,0	nicht möglich		

Aufstockelemente für den ACO Therm® Lichtschacht 40er Tiefe – Auslaufartikel

- bei den Lichtschächten sind maximal drei Aufstockelemente übereinander zulässig
- Lichtschächte, die mit einem Aufstockelement versehen sind, können mit speziellem Montagesets bis maximal 600 kg befahren werden
- ohne Ausschneiden bei jeder Verstellhöhe
- nicht druckwasserdicht montierbar
- problemlos anpflasterbar

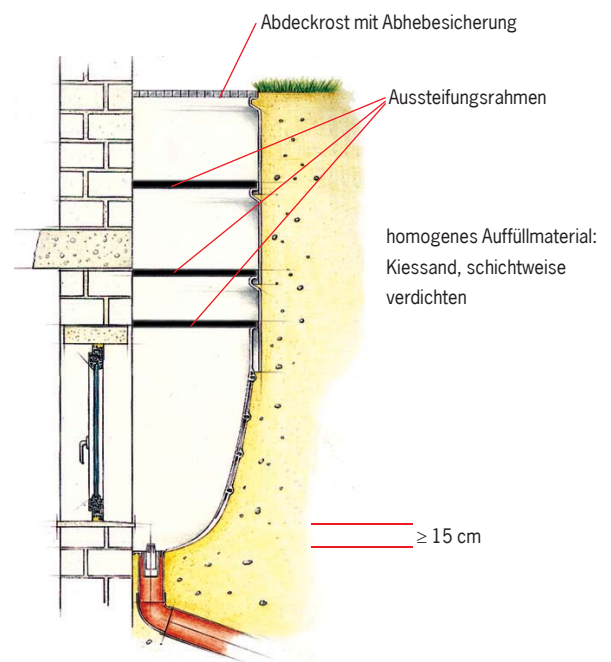
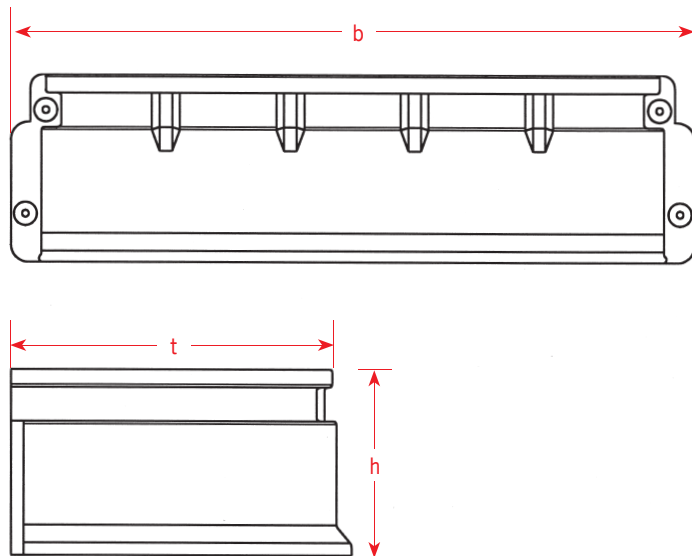
- Aussteifungsrahmen: Lichtschächte mit **einem** Aufstockelement benötigen keinen Aussteifungsrahmen. Bei Lichtschächten mit **mehr als einem** Aufstockelement, benötigt jeweils der Lichtschacht und das

untere und das mittlere Aufstockelement einen Aussteifungsrahmen.

Ausnahme: Lichtschächte der Größe 125 x 100 x 40 benötigen ab dem ersten Aufstockelement einen Aussteifungsrahmen.



Aufstockelement B x T (cm)	Verstellbarkeit/Höhenausgleich stufenlos			b (cm)	h (cm)	t (cm)
	mit 1 Aufstockelement	mit 2 Aufstockelementen	mit 3 Aufstockelementen			
80 x 40	9 – 29 cm	37 – 58 cm	65 – 86 cm	104	32	43,1
100 x 40	9 – 29 cm	37 – 58 cm	65 – 86 cm	124	32	43,1
125 x 40	9 – 29 cm	37 – 58 cm	65 – 86 cm	153	32	42,9



Aufstockelemente für die ACO Therm® Lichtschächte 50er und 60er Tiefe – Auslaufartikel

- bei dem Lichtschacht der Breiten 80 cm und 100 cm sind maximal drei und bei dem Lichtschacht der Breite 125 cm maximal zwei Aufstockelemente zulässig.
- Lichtschächte, die mit Aufstockelementen versehen sind, können nicht befahren werden
- Aussteifungsrahmen sind in den Lichtschachtkörper und je nach Anzahl der Aussteifungselemente in das erste oder zweite Aussteifungselement einzulegen
- nicht druckwasserdicht montierbar
- ohne Ausschneiden bei jeder Vorstellhöhe



Aufstockelement B x T (cm)	Verstellbarkeit/Höhenausgleich stufenlos			b (cm)	h (cm)	t (cm)
	mit 1 Aufstockelement	mit 2 Aufstockelementen	mit 3 Aufstockelementen			
80 x 50	9 – 29 cm	37 – 58 cm	65 – 86 cm	109	32	54
100 x 50	9 – 29 cm	37 – 58 cm	65 – 86 cm	126	32	54
125 x 60	9 – 29 cm	37 – 58 cm	–	152	32	64

ACO Therm® Großlichtschacht Aufstockelement



Aufstockelement für die Großlichtschächte der Breite 150 cm

- stufenlose Höhenverstellung
- bei Verwendung des Aufstockelementes muss der Lichtschacht mit Aussteifungsrahmen verstärkt werden

Zubehör

- Rostvarianten des ACO Allroundprogramms (Streckmetall, Masche 30/30, Masche 30/10)
- Entwässerungsanschluss
- Montageset für Großlichtschächte

Aufstockelement B x T (cm)	Verstellbarkeit (cm)	b (cm)	h (cm)	t (cm)
150 x 70	9 – 29	181	34	74

ACO Lichtschacht-Zubehör

Intelligentes Zubehörsystem

Auch die technischen Details machen den ACO Lichtschacht universell einsetzbar: In jedem Modell sind Ab-lauf- und Kittrille für den druckwasserdichten Anschluss vorgeformt. Bei Standardanwendungen reichen vier Verschraubungen aus, um den Lichtschacht sicher zu befestigen. Ein Einbauset inklusive achtsprachiger Montageanleitung wird mitgeliefert. Für die Abdeckung stehen verschiedene Roste zur Auswahl.

Für die verschiedenen Anwendungsmöglichkeiten wird das einheitliche Grundmodell jeweils mit entsprechendem Zubehör ausgerüstet.

Das Programm umfasst eine Edelstahlzarge zum Aufstecken, eine Abdeckung aus Sicherheitsglas, eine Befestigung für die Montage auf der Perimeterdämmung und einen Entwässerungsanschluss, der auch in druckwasserdichter Ausführung lieferbar ist.

Eine weitere Problemlösung bietet der ACO Lüftungsschacht, der sich stufenlos in der Höhe verstellen lässt. Auch lassen sich mehrere Schächte übereinander setzen.

Befestigungssets

- Standard-Befestigung für Betonwände begehbar
- Befestigungsset für Betonwände befahrbar
- Befestigungsset für die Montage auf Perimeterdämmung
- Befestigungsset für die druckwasserdichte Montage an Betonwände



Einfacher Einbau durch gut zu handhabende Montagesets

Rostvarianten

Alle Lichtschachtkörper lassen sich wahlweise mit begehbaren oder befahrbaren Abdeckrosten ausstatten; auftretende Belastungen werden durch die optimierte Verschraubung in den Baukörper abgeleitet.

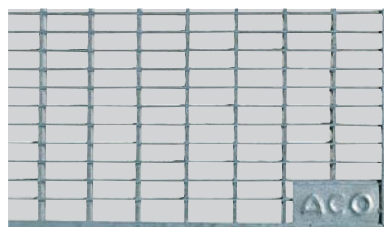
Verkürzte Roste siehe Seite 25.



Streckmetallrost, begehbar bis 1,5 kN



Maschenrost, Maschenweite 30 x 30 mm, begehbar bis 1,5 kN



Maschenrost, Maschenweite 30 x 10 mm, begehbar bis 1,5 kN, befahrbar, Radlast bis 9 kN



ACO Rückstauverschluss für Lichtschächte – der entscheidende Clou für den Kellerschutz

ACO blickt auf die langjährige Erfolgsgeschichte des druckwasserdichten ACO Lichtschachts zurück. Bisher war der druckwasserdichte Entwässerungsanschluss der Stand der Dinge. Doch jetzt hat ACO den Lichtschachtablauf mit Rückstauverschluss entwickelt, der durch ein praktisches Baukastensystem an Ihre Bedürfnisse angepasst werden kann.

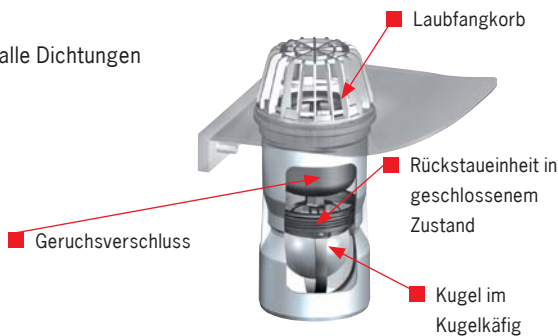
- Geruchsverschluss, Schmutzeimer und Rückstauverschluss im Entwässerungsanschluss
- leicht zu reinigen
- für die Standard- und druckwasserdichte Montage
- geeignet für alle ACO Lichtschächte
- komplette Entnahme der Rückstau-einheit möglich
- nachrüstbar
- Rückstau-einheit und alle Dichtungen frei zugänglich

ACO KELLERSCHUTZ
hochwasserdicht
rückstausicher
wärmege-dämmt

Funktion

Die Funktion des Rückstauverschlusses ist brillant und einfach zugleich: Im Ablauf befindet sich eine Kunststoffkugel im Kugelkäfig. Im offenen Zustand liegt die Kugel unten im Kugelkäfig und gibt den Weg für ablaufendes Wasser frei. Bei rückstauendem Wasser – z. B. wenn die Kapazität des Kanalsystems überschritten ist – schwimmt die Kugel auf und wird gegen den Dichtsitz gedrückt. Der Rückstau des Abwassers aus dem Kanal in den Lichtschacht und damit in den Keller ist gestoppt.

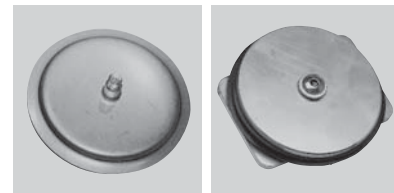
**Kein Wasser gelangt
in Ihre Kellerräume!**



ACO Lichtschachtverschluss – zum Verschließen der Entwässerungsöffnung

Es stehen zwei Varianten zur Verfügung:

1. Edelstahlverschluss zum Schließen vor der Montage sowie der Verfüllung
2. Verschluss zum nachträglichen Verschließen des Lichtschachtes



Verschluss zur Herstellung von geschlossenen Lichtschächten

Verschluss zum nachträglichen Verschließen von Lichtschächten

Einfacher Einbau – leichtes nachträgliches Aufrüsten



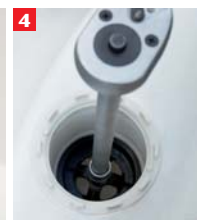
Den Einschraubring von oben durch die Lichtschacht-Entwässerungsöffnung führen. Den Grundkörper von unten auf den Einschraubring schrauben.



Die Rückstau-einheit kann separat bestellt werden (beim Rückstauverschluss im Lieferumfang enthalten). Vor dem Einsetzen den O-Ring und die Dichtlippe dünn mit Gleitmittel bestreichen.



Die Rückstau-einheit von oben in den Grundkörper führen. Beim Einschrauben auf den korrekten Sitz des Gewindes achten. Drehmoment: 5 Nm



Der Geruchsverschluss kann separat bestellt werden. Beim Rückstauverschluss ist er im Lieferumfang enthalten und zwingend erforderlich. Den Geruchsverschluss eindrücken, bis die Dichtlippe arretiert. Anschließend mit Wasser befüllen



Den Laubfangkorb aufstecken und arretieren. Den ACO Lichtschacht an die Kellerwand montieren. Der Abstand von Fensterunterkante bis zum Lichtschachtboden muss mind. 15 cm betragen. KG-Rohr DN 100 muffenseitig anschließen

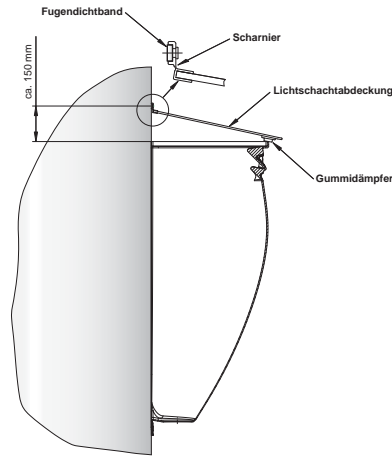


Während der Rückstauphase kann die Entwässerung von anfallendem Oberflächenwasser nicht erfolgen. Aus diesem Grund empfehlen wir den Einsatz der ACO Lichtschacht-Abdeckung. Wichtig für die Außen-gestaltung: Der angrenzende Oberflächenbelag am Lichtschacht muss so ausgebildet werden, dass kein Oberflächenwasser in den Lichtschacht laufen kann.

ACO Lichtschachtabdeckung aus Glas

Die ACO Lichtschachtabdeckung aus Einscheibensicherheitsglas (ESG) inklusive Befestigungszubehör und Dichtungsband für einen dichten Anschluss an der Hauswand.

- Schutz gegen Schmutz, Laub und Regen auch zwischen der Abdeckung und angrenzender Wand
- Erhalt der Sauberkeit des Lichtschachtes
- keine Einschränkung der Lichtausbeute oder der Zu- und Abluftigenschaften
- bei verschlossenem Lichtschacht Ablauf empfohlen



Verkürzte Abdeckungen auf Anfrage.

ACO Lichtschachtabdeckung Stahl verzinkt

Die ACO Lichtschachtabdeckung in Stahl verzinkt mit Kunststoffscheibe ist für viele gängige Kunststoff-Lichtschächte geeignet. Sie bietet sicheren Schutz vor Regen und Laub.

für LS in B x T (cm)	Anwendung	Größe (cm)
80 x 40	begehbar	88,0 x 43,0
100 x 40	begehbar	107,5 x 43,0
125 x 40	begehbar	137,5 x 43,0
100 x 50	begehbar	113,5 x 53,5
125 x 60	begehbar	138,5 x 64,0



Begehbare Lichtschachtabdeckung

Abdeckkasten für Lüftungslöcher

Die ACO Lichtschachtabdeckung in Stahl verzinkt bietet sicheren Schutz vor Fasadenswasser, wenn der Abdeckkasten für Lüftungslöcher verwendet wird.

für LS in B x T (cm)	Höhe x Tiefe (mm)
80 x 40	65 x 96
100 x 40	65 x 96
125 x 40	65 x 96
100 x 50	65 x 96
125 x 60	65 x 96



Lichtschachtabdeckung mit Aufsteckkasten

ACO Laub- und Insektenschutz

Der ACO Laub- und Insektenschutz eignet sich für sämtliche Standard-Lichtschächte bis zu einer Größe von 115 x 60 cm bzw. 140 x 75 cm.

Endlich können Sie im Keller wieder lüften. Sie vermeiden muffelige Gerüche und Schimmelbildung. Licht und Luft kommen ausreichend hinein, Ungeziefer, Laub und Schmutz bleiben draußen. Dafür sorgt die umlaufende Bürstendichtung. Ein zusätzliches Bürsten-Wandanschluss-Profil bildet einen sauberen Maueranschluss. Neben dem edlen Design ist der ACO Laub- und Insektenschutz auch extrem belastbar und bietet eine hohe Trittsicherheit.

- Alu-Profil mit umlaufender Bürstendichtung
- Bürstendichtung zum Wandanschluss
- Hoher Lichteinfall
- Einfache Selbstmontage
- Stark belastbares Hightechgewebe



Die Bürstendichtung bildet einen sauberen Anschluss zur Wand



Bürstendichtung nach unten für eine saubere Abdichtung zum Lichtsacht und klapperfreies Begehen

Leichte Montage in wenigen Schritten



1 Überprüfen Sie den Verpackungsinhalt gemäß der Abbildung

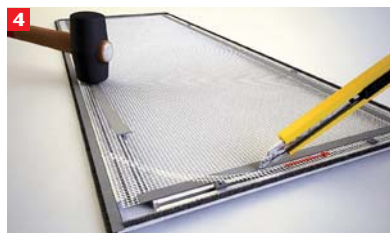


2 Das abgebildete Werkzeug sollten Sie sich bereit legen



3 Ermitteln Sie die Breite des Gitterrostes (X-Maß). Ermitteln Sie die Tiefe des Gitterrostes und addieren Sie den Abstand zur Wand (Y-Maß).

Anschließend können Sie die vier Profilstücke zusägen und den Rahmen zusammenstecken



4 Führen Sie das Wandanschlussprofil in die vorgesehene Nut. Stecken Sie die umlaufenden Bürstendichtungen in die vorgesehene Nut. Richten Sie das Gewebe auf der Abdeckung aus. Fixieren Sie das Gewebe mittels des Einschlagkeder. Schneiden Sie das Gewebe rund um den Keder ab



5 Befestigen Sie die Abdeckung am Gitterrost. Zum Abschluss montieren Sie den Rost wie im Ursprungszustand an Ihrem Kellerschacht.

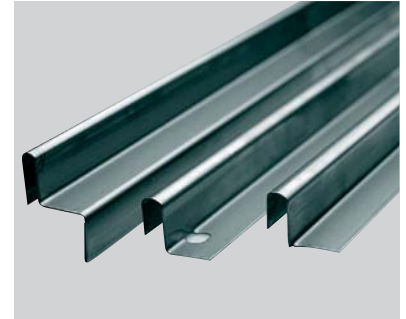
Fertig ist Ihr ACO Laub- und Insektenschutz

ACO Edelstahlaufsteckzarge

Optisch ansprechende Edelstahlzargen können nachträglich aufgebracht werden und schützen die Lichtschächte.



ACO Lichtschacht Aufsteckzarge montiert



ACO Lichtschacht Aufsteckzarge aus Edelstahl

ACO Montagehilfe

So vereinfacht Ihnen die ACO Montagehilfe die korrekte Anbringung des Lichtschachts:

- die oberen Befestigungspunkte des Lichtschachts mit Hilfe der Wasserwaage ausrichten
- OK Wasserwaage = OK Lichtschacht.
- Bohrung wählen nach Lichtschachtgröße
- der Abstand von der Fensterunterkante bis zum Lichtschachtboden soll ≥ 15 cm betragen



Montagehilfe mit Wasserwaage für Lichtschächte

ACO Rostabhebesicherung



Verschraubte Rostsicherung

Beugen Sie Einbruch oder Diebstahl vor und sichern Sie Ihre Lichtschachtroste von unten mit der Abhebesicherung. Beim Einbau der Rostabhebesicherung muss der Lichtschachtkörper nicht durchbohrt werden, weil hierfür spezielle Befestigungspunkte in den Körper integriert sind.

Verkürzte ACO Lichtschachtroste und Adapterwinkel

Verkürzte Lichtschachtroste werden immer dann eingesetzt, wenn Perimeterdämmung in den Lichtschacht eingearbeitet wird. Mithilfe der Adapterwinkel werden Zwischengrößen abgedeckt.

ACO Lichtschachtroste, verkürzt

Typ B x T (cm)	Ausführung	Anwendung	Rostgröße (cm)	Art.-Nr.
Rost 100 x 40	Streckmetall	begehbar	104,0 x 35,0	10476
	Streckmetall	begehbar	104,0 x 30,0	10477
	Streckmetall	begehbar	104,0 x 25,0	10478
	Masche 30/30	begehbar	104,0 x 35,0	10740
	Masche 30/30	begehbar	104,0 x 30,0	10741
	Masche 30/30	begehbar	104,0 x 25,0	10742
Rost 125 x 40	Streckmetall	begehbar	134,0 x 30,0	10479
	Streckmetall	begehbar	134,0 x 25,0	10480
	Masche 30/30	begehbar	134,0 x 30,0	10743
	Masche 30/30	begehbar	134,0 x 25,0	10744
Rost 100 x 50	Streckmetall	begehbar	110,6 x 40,0	10481
	Streckmetall	begehbar	110,6 x 35,0	10482
	Masche 30/30	begehbar	110,6 x 40,0	10745
	Masche 30/30	begehbar	110,6 x 35,0	10746
	Masche 30/30	begehbar	110,6 x 30,0	10747
Rost 125 x 60	Streckmetall	begehbar	135,6 x 50,0	10483
	Streckmetall	begehbar	135,6 x 45,0	10484
	Masche 30/30	begehbar	135,6 x 50,0	10748
	Masche 30/30	begehbar	135,6 x 45,0	10749



Streckmetallrost, begehbar bis 1,5 kN



Maschenrost, Maschenweite 30 x 30 mm, begehbar bis 1,5 kN

ACO Adapterwinkel mit Befestigungsschrauben für Lichtschachtroste

Typ B x T (cm)	Schenkel A (mm)	Schenkel B (mm)	Länge (cm)	Art.-Nr.
Rost 100 x 40	20	10	104,0	11160
	20	20	104,0	11161
	20	30	104,0	11162
	20	40	104,0	11163
Rost 125 x 40	20	10	134,0	11164
	20	20	134,0	11165
	20	30	134,0	11166
	20	40	134,0	11167
Rost 100 x 50	20	10	110,6	11168
	20	20	110,6	11169
	20	30	110,6	11170
	20	40	110,6	11171
Rost 125 x 60	20	10	135,6	11177
	20	20	135,6	11178
	20	30	135,6	11179
	20	40	135,6	11180



Lichtschachtrost mit Adapterwinkel

Schnelle Montage

ACO Therm® Block wird wärmebrückenfrei mit Dämmplattenkleber an die Kellerwand geklebt. Bei Bedarf kann die Ausführung für die druckwasserdichte Montage während der Aushärtungsphase des Dämmplattenklebers mit zwei Schrauben sicher fixiert werden.

ACO Therm® Block

Lichtschachtmontage auf Dämmung einfach gemacht

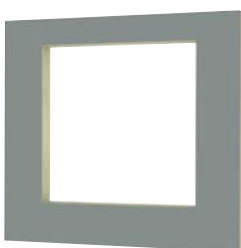
Das Klima verändert sich und erfordert zukunftsweisende Innovationen. Deshalb wurde das ACO Kellerschutzprogramm um eine intelligente Komponente ergänzt. Hochwasserdicht, rückstausicher – und jetzt auch wärmegeklämt – mit der neuen Montageplatte ACO Therm® Block.

ACO Therm® Block ist für die Standardmontage und für die druckwasserdichte Lichtschachtmontage erhältlich. Direkt auf der Montageplatte kann der ACO Therm® Lichtschacht schnell, einfach und sicher befestigt werden. Wärmebrückenfrei und bohrlös. Zusätzlich werden Kosten und Zeit durch das erheblich vereinfachte Anarbeiten der Perimeterdämmung und das Wegfallen von Verputzen und Streichen eingespart.

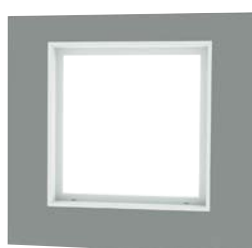


ACO KELLERSCHUTZ
hochwasserdicht
rückstausicher
wärmegeklämt

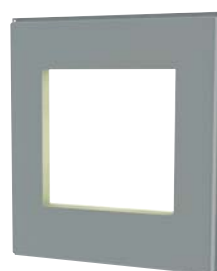
ACO Therm® Block Ausführungen



Standardausführung mit Fenster-
ausparung für in die Kellerwand
eingebaute Fenster



Standardausführung mit integrierter
Therm Zarge in der
Dämmebene liegend



druckwasserdichte Ausführung
mit Fenster-
ausparung für in die Kellerwand
eingebaute Fenster



druckwasserdichte Ausführung
mit integrierter Therm Zarge in
der Dämmebene liegend (Standard
oder hochwasserdicht)

■ **Montageplatte ACO Therm® Block**
Hochdämmender PUR-Schaum ermöglicht eine einfache, wärmebrückenfreie und druckwasserdichte Lichtschachtmontage auf Dämmung. Auch für die Standardmontage erhältlich.

■ **Umlaufender Abdichtungsflansch**
Der Flansch dient der wasserdichten Anbindung an die Kellerwand.

■ **Einfaches Anarbeiten**
Die geraden Kanten des ACO Therm® Blocks erleichtern das bisher aufwendige Anarbeiten der Perimeterdämmung erheblich.

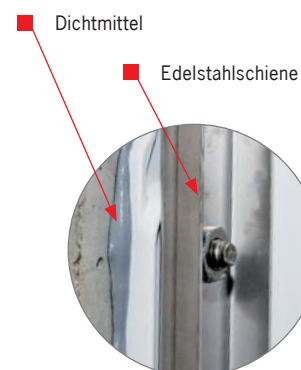
■ **Fertige Oberfläche**
Arbeitsschritte wie Verputzen und Streichen entfallen.

■ **Verbesserter Isothermenverlauf**
Durch Einschiebteile im Zargenprofil wird der U-Wert positiv beeinflusst und verbessert.

■ **Mit Fensterzarge oder Fensterausparung**
ACO Therm® Block verfügt über eine integrierte und luftdicht eingeschäumte Fensterzarge, in die ACO Therm® Fenstereinsätze montiert werden können. Alternativ ist die Montageplatte mit Fensterausparung erhältlich.

■ **Montagekern**
Der eingeschäumte Montagekern ermöglicht die einfache und zeitsparende Lichtschachtmontage mit Spaxschrauben.

Weitere Informationen finden Sie in dem Prospekt ACO Therm® Block.



Druckwasserdichte Montage an weißer Wanne

Mit seiner optimalen Konstruktion, auch im Bereich der Verschraubungsanordnung sowie integrierten Kittrille und dem Einsatz des rissbeständigen Polypropylen als Werkstoff, ist eine druckwasserdichte Montage an wasserundurchlässigen Betonwänden problemlos möglich. ACO bietet hierzu zwei Systeme an:

Druckwasserdichte Montage an weißer Wanne mit **ACO Dichtfix**

- ACO Dichtfix ist ein innovatives Dichtband auf Basis von Butylkautschuk zum Auftragen auf die Kittrille des ACO Lichtschachtes
- In Verbindung mit dem dazugehörigen Montageset mit Schrauben und Unterlegscheiben aus witterungsbeständigem Edelstahl, wird eine wasserdichte Verklebung zwischen Lichtschacht und Betonwand erzeugt
- Verbrauch: 1 Karton pro Lichtschacht
- Beachten Sie die Tabelle auf Seite 27 für die Größenübersicht

Druckwasserdichte Montage an weißer Wanne mit **ACO Profix**

- dicht gegen Druckwasser mit 1-komponentigem, verspritzbarem quellfähigem Dichtstoff zum Einbringen auf die Kittrille des Lichtschachtes
- witterungsbeständige Schwerlastanker und Montageschienen aus Edelstahl
- 10 Jahre Gewährleistung auf das verarbeitete Material, bei Einbau nach Montageanleitung
- Beachten Sie die Tabelle rechts für die Größenübersicht



ACO Dichtfix



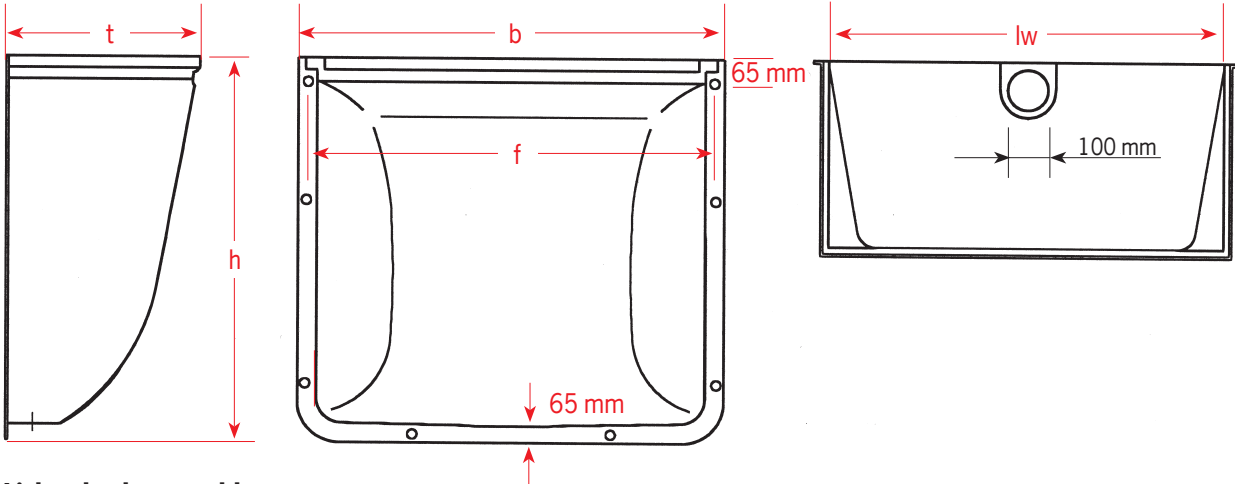
ACO Montageschienen set V2A



ACO Profix

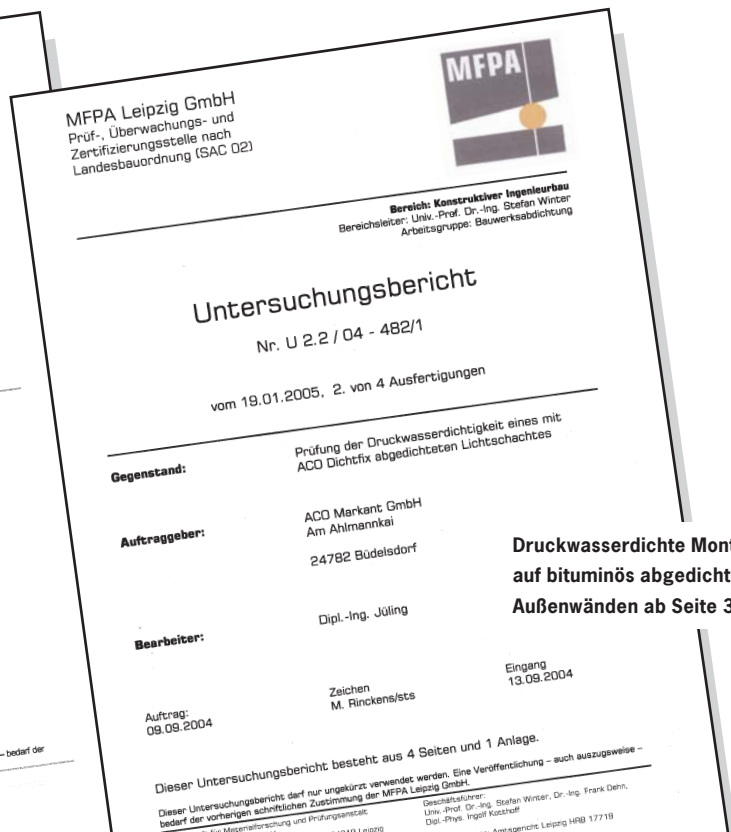


ACO Lichtschacht aus Polypropylen (PP) mit druckwasserdichtem Anschluss in den Größen: 100 x 130 x 50 und 125 x 130 x 60 cm (Zubehör erforderlich!)



Lichtschachtauswahl – druckwasserdichte Montage mit ACO Profix

Nenngröße	Breite (b)	Höhe (h)	Tiefe (t)	lichte Weite (lw)	Rostgröße	Material
80 x 60 x 40	920	666	429	809	840 x 400	PP-GF
100 x 60 x 40	1120	666	429	1008	1040 x 400	PP-GF
100 x 100 x 40	1120	1073	429	1008	1040 x 400	PP-GF
100 x 130 x 40	1120	1373	429	1008	1040 x 400	PP-GF
125 x 100 x 40	1430	1074	429	1310	1340 x 400	GFK
100 x 130 x 50	1170	1350	530	1060	1106 x 505	PP
125 x 130 x 60	1420	1350	630	1320	1356 x 605	PP



Druckwasserdichte Montage auf bituminös abgedichteten Außenwänden ab Seite 32.

Druckwasserdichte Montage an weißer Wanne mit ACO Profix 10 Jahre Gewährleistung*

Voraussetzungen

- Die Betonoberfläche muss trocken bis mattfeucht sein.
- Im Bereich des Lichtschachtflansches dürfen keine bituminösen oder sonstigen Verunreinigungen vorhanden sein.
- Die druckwasserdichte Lichtschachtmontage darf ausschließlich bei Temperaturen von min. + 5° C bis max. + 40° C erfolgen.
- Die Dichtmasse ACO Profix soll nicht unter direkter Wassereinwirkung verarbeitet werden.
- Angebrochene ACO Profix Kartuschen müssen innerhalb von 24 Stunden verarbeitet werden.
- Lichtschacht mittig zum Fenster ansetzen.
- Montage direkt auf der Betonwand

Vorbereitung

- Die Wand z. B. mit dem Besen oder einem Quast säubern.
- Schalölreste z. B. mit dem Hochdruckreiniger oder Aceton entfernen.
- Bei grobporiger Betonoberfläche den Bereich des Lichtschachtflansches mit Epoxidprimer vorbehandeln.
- Bei Fehlstellen oder Lunkern in der Wand die losen Betonteile entfernen, die Wand reinigen und mit Epoxypachtelmasse glätten und aushärten lassen.

Montagematerial

- Am Beispiel 100er Lichtschacht: Lichtschachtkörper, passendes Schienenset, 2 Profix Kartuschen ggf. Verschluss oder Entwässerungsanschluss

- Ringschlüssel
- Schlitz-/Kreuzschlitzschraubendreher
- Zange
- Gliedermaßstab und Bleistift
- ACO Montagehilfe
- Bohrhammer ≥ 3,5 kg mit Tiefenanschlag
- Betonbohrer Ø nach Dübel, unempfindlich bei Armierungstreffern (z. B. Hilti TE-CX)
- Bohrlochausbläser
- Hammer
- Schleifklotz mit Schleifpapier
- Baumwolllappen
- Aceton o. ä.
- Handfeger oder Besen
- Auspresspistole
- Knarre (Drehmomentschlüssel)



1. Lichtschachtrost einsetzen und Rostabhebesicherung einbauen.



2. Die Lage des Lichtschachtes bestimmen (Oberkante Lichtschacht, Mitte Fenster) und mit der Montagehilfe für Lichtschächte die beiden obersten Löcher anzeichnen. (OK Montagehilfe = OK Lichtschacht) Den Lichtschacht anhalten und die Kontur grob mit dem Bleistift markieren.

Der Abstand von der Fensterunterkante bis zum Lichtschachtboden muss ≥ 15 cm (gem. DIN 18195) betragen.

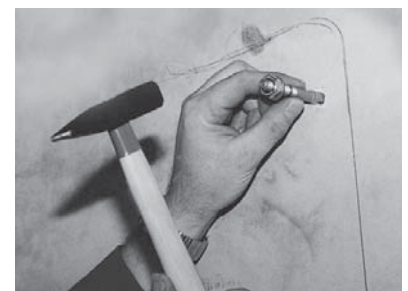
Wenn keine Wasserwaage zur Verfügung steht, halten Sie den Lichtschacht mit eingelegetem Rost an die Wand und kennzeichnen die Position der beiden oberen Bohrungen.



3. Die beiden obersten Löcher mit Tiefenanschlag (7 cm) bohren.
Achtung: nicht zu tief bohren!



4. Bohrlöcher reinigen.

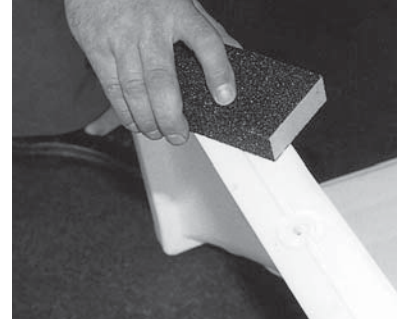


5. Die beiden oberen Schwerlastdübel einschlagen.

*1) auf das verwendete Material, bei Einbau nach Montageanleitung



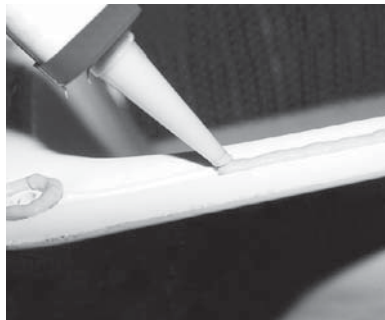
6. Den Lichtschacht provisorisch einhängen und handfest anschrauben, dann die restlichen Bohrlöcher anzeichnen. Jetzt den Lichtschacht wieder abnehmen und die Löcher mit Tiefenanschlag (7 cm) bohren. Die Bohrlöcher sind möglichst punktgenau und senkrecht zur Wand zu setzen. Bohrlöcher reinigen. Schwerlastdübel einschlagen. Die Wand mit Besen oder feuchtem Quast reinigen.



7. Den Lichtschachtflansch aufräuen (z. B. mit Schleifpapier oder einer Drahtbürste).



8. Den Lichtschachtflansch gut reinigen, z.B. mit Aceton.



9. In die Kittrille im Lichtschachtflansch ACO Profix gleichmäßig dick aufbringen. Verbrauch ca. 1 1/2 Kartuschen. Die Ansatzstellen mit der Spitze verschmieren.



10. Den Lichtschacht gleichmäßig auf die senkrechten Bolzenreihen aufsetzen. Links und rechts die beiden langen Schienen aufsetzen und leicht anschrauben.



11. Die Bögen links und rechts aufsetzen und leicht anschrauben. Die untere kurze Schiene aufsetzen und leicht anschrauben. Dann alle Schrauben gleichmäßig fest anziehen, sodass das ACO Profix an



den Seiten hervorquillt – möglichst mit einem Drehmomentschlüssel (30 Nm). Wenn kein Drehmomentschlüssel zur Verfügung steht, ziehen Sie die Schrauben mit einer handelsüblichen Knarre handfest an.



Zusatzschiene



12. ACO Profix **12 Stunden aushärten** lassen, danach evtl. Grundleitung anschließen und die Baugrube lagenweise verfüllen und verdichten. Die Aushärtung von ACO Profix erfolgt durch Aufnahme von Luftsauerstoff und wird durch hohe Luftfeuchtigkeit beschleunigt. Um die Funktion von ACO Profix sicherzustellen, muss dieses **12 Stunden durchhärten**, bevor eine Belastung mit Wasser eintritt (weitere Angaben zu ACO Profix entnehmen Sie bitte dem auf der Kartusche angebrachten Produktdatenblatt).

Anmerkung:
Aufstockelemente sind nicht druckwasserdicht!

Zusatzschiene (optional)

13. Sollte sich im vorgesehenen Bohrloch die Bohrung nicht einbringen lassen (z. B. Bewehrung im Weg), so kann der Befestigungspunkt mit Hilfe der Zusatzschiene um 5,5 cm versetzt werden. Das fehlerhaft gebohrte Loch ist mit dem ACO Profix auszuspritzen und die Zusatzschiene wie im Bild ersichtlich zu montieren. Die Bohrlöcher, die im Bereich des Lichtschachtflansches nicht gesetzt werden können, werden mit Versatz (5,5 cm) auf gleicher Höhe noch einmal gebohrt. In jedem Fall müssen alle Befestigungspunkte verwendet werden.

Druckwasserdichte Montage an weißer Wanne mit ACO Dichtfix

Voraussetzungen

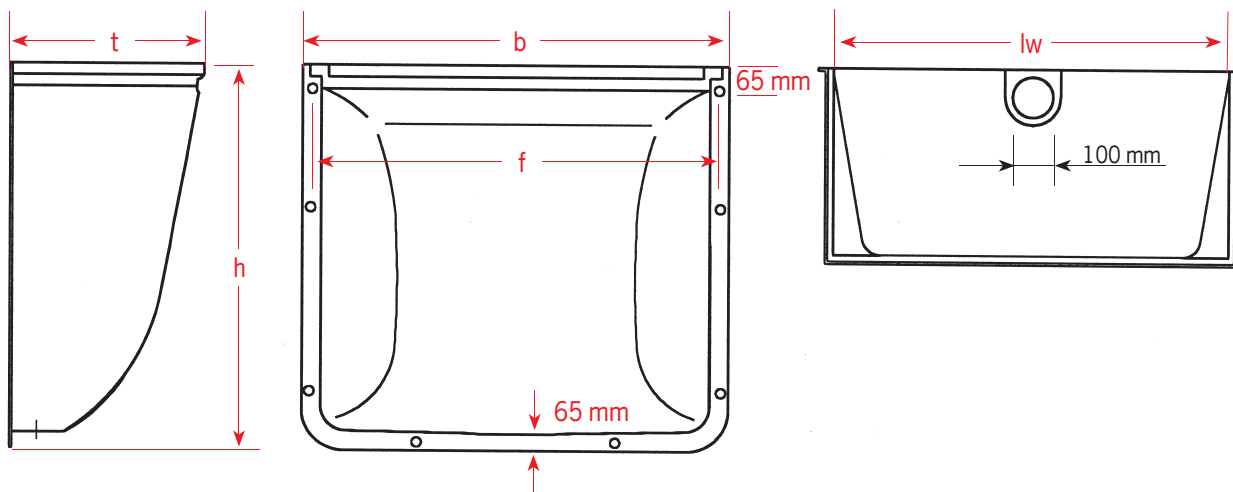
- Die Betonoberfläche muss trocken bis mattfeucht sein
- Im Bereich des Lichtschachtflansches dürfen keine Schalölreste oder sonstige Verunreinigungen vorhanden sein.
- Die druckwasserdichte Lichtschachtmontage darf ausschließlich bei Temperaturen von min. +5°C bis max. +40°C erfolgen.
- Lichtschacht mittig zum Fenster ansetzen
- Montage direkt auf der Betonwand

Vorbereitung

- Die Wand z. B. mit dem Besen oder einem Quast säubern.
- Schalölreste z. B. mit dem Hochdruckreiniger oder Aceton entfernen.
- Bei grobporiger Betonoberfläche den Bereich des Lichtschachtflansches mit Epoxydprimer vorbehandeln.
- Bei Fehlstellen oder Lunkern in der Wand die losen Betonteile entfernen (ggf. aufstemmen), die Wand reinigen und mit Epoxydspachtelmasse glätten und aushärten lassen.
- Prüfen, ob ein druckwasserdichter Entwässerungsanschluss oder eine Verschlussplatte benötigt wird.

Montagematerial

- Am Beispiel 100er Lichtschacht:
Lichtschachtkörper/1 Karton ACO Dichtfix Art.-Nr.: 35632/1 Montageset zur DWD Montage mit ACO Dichtfix Art.-Nr.: 35633 ggf. Verschluss oder Entwässerungsanschluss
- Ringschlüssel
 - Schlitz-/Kreuzschlitzschraubendreher
 - Zange
 - Gliedermaßstab und Bleistift
 - ACO Montagehilfe
 - Bohrhammer ≥ 3,5kg mit Tiefenanschlag
 - Betonbohrer Durchmesser nach Dübel, unempfindlich bei Armierungstreffern (z. B. Hilti TE-CX)
 - Bohrlochausbläser
 - Hammer
 - Baumwollappen
 - Aceton o.ä.
 - Handfeger oder Besen
 - Auspresspistole
 - Knarre (Drehmomentschlüssel)



Lichtschachtauswahl – druckwasserdichte Montage mit ACO Dichtfix

Nenngröße	Breite (b)	Höhe (h)	Tiefe (t)	lichte Weite (lw)	Rostgröße	Material
80 x 60 x 40	920	666	429	809	840 x 400	PP-GF
100 x 60 x 40	1120	666	429	1008	1040 x 400	PP-GF
100 x 100 x 40	1120	1073	429	1008	1040 x 400	PP-GF
100 x 130 x 40	1120	1373	429	1008	1040 x 400	PP-GF
125 x 100 x 40	1430	1074	429	1310	1340 x 400	GFK
100 x 130 x 50	1170	1350	530	1060	1106 x 505	PP
125 x 130 x 60	1420	1350	630	1320	1356 x 605	PP



1. Lichtschacht vor der Montage auf Beschädigungen überprüfen. Lichtschächte mit Rissen, Abplatzungen oder sonstigen Beschädigungen sind für eine DWD-Montage nicht geeignet.
2. Lichtschachtrost einsetzen und Rostabbesicherung einbauen.



3. Die Lage des Lichtschachtes bestimmen (Oberkante Lichtschacht, Mitte Fenster) und mit der Montagehilfe für Lichtschächte die beiden obersten Löcher anzeichnen. (OK Montagehilfe = OK Lichtschacht) Den Lichtschacht anhalten und die Kontur grob mit dem Bleistift markieren.

Der Abstand von der Fensterunterkante bis zum Lichtschachtboden muss ≥ 15 cm (gem. DIN 18195) betragen.

Wenn keine Wasserwaage zur Verfügung steht, halten Sie den Lichtschacht mit eingelegetem Rost an die Wand und kennzeichnen die Position der beiden oberen Bohrungen.



4. Bohren Sie alle zusätzlichen Befestigungspunkte am Lichtschacht auf.
5. Die beiden obersten Löcher mit Tiefenanschlag (7 cm) bohren. Achtung: nicht zu tief bohren!



6. Bohrlöcher reinigen.



7. Die Kunststoffdistanzscheibe auf den Dübel stecken und in die Bohrlöcher setzen.
8. Die beiden oberen Dübel mit Distanzhülse einsetzen.
9. Den Lichtschacht an den beiden obersten Bohrlöchern handfest anschrauben, dann die restlichen Bohrlöcher anzeichnen.



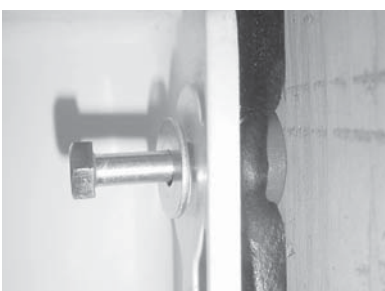
10. Jetzt den Lichtschacht wieder abnehmen und die Löcher mit Tiefenanschlag (7cm) bohren. Es sind alle Bohrlöcher zu verwenden! Bohrlöcher reinigen. Die Wand mit Besen oder feuchtem Quast reinigen. Restlichen Dübel mit Distanzhülse einsetzen.



11. Den Lichtschacht an den beiden obersten Bohrlöchern handfest anschrauben, dann die restlichen Bohrlöcher anzeichnen.
12. Den Lichtschachtflansch gut reinigen, z.B. mit Aceton.



13. ACO Dichtfix mittig über die Kittrille und den Befestigungsbohrungen ansetzen und andrücken. Dabei insbesondere im Radienbereich des Lichtschachtes auf gute Haftung achten. Die Befestigungsbohrungen müssen vollständig überdeckt sein.



14. Die beiden oberen Schrauben mit Drehbewegungen durch die Dichtmasse arbeiten.



15. Den Lichtschacht mit den beiden oberen Schrauben an der Wand fixieren. Dann die restlichen Schrauben einsetzen. Die Schrauben mit Drehbewegungen durch die Dichtmasse arbeiten. Die Schrauben nach und nach handfest anziehen. Nach ca. 1 Stunde die Schrauben nachziehen. Dabei Dichtfix bis auf ca. 5-7mm Stärke zusammendrücken
16. Bei Stößen ist ACO Dichtfix mit einem Winkel zwischen 30 und 45° anzuschrägen und überlappend zu montieren.

**MATERIALFORSCHUNGS- UND PRÜFUNGSANSTALT
FÜR DAS BAUWESEN LEIPZIG e. V.**

ANERKANNTE PRÜFSTELLE FÜR BAUSTOFFE, BAUTEILE UND BAUARTEN

Wissenschaftlicher Direktor: Prof. Dr. sc. techn. Jochen Quade · Geschäftsführer: Dr.-Ing. Olaf Seife


Untersuchungsbericht
UU II / 98 – 056

vom 05.10.1998, 1. Ausfertigung

Auftraggeber: ACO Markant GmbH
Am Ahlmannkai
24782 Büdelsdorf

Auftragsgegenstand: Dichtigkeitsprüfung des Anschlusses eines druckwasserdichten ACO-Lichtschachtes an einer bituminös abgedichteten Wand

Bearbeiter: Dipl.-Ing. Jüling

Der Untersuchungsbericht umfasst 6 Textseiten und 2 Anlagen.

Der Untersuchungsbericht darf nur ungekürzt veröffentlicht werden. Auszugsweise Veröffentlichung bedarf der vorherigen schriftlichen Zustimmung der MFPA Leipzig e.V.

Postanschrift: PF 132, 04252 Leipzig
Sitz: Hans-Winkel-Str. 25, 04439 Engelsdorf
Telefon: 0341/65 82 - 120, 128
Telefax: 0341/65 82 - 199
E-Mail: MFPA.Lepzig.Massivbau@t-online.de

Vereinsregister Amtsgericht Leipzig Nr. VR 2948
Bankverbindung: Sparkasse Leipzig
Konto-Nr.: 1100107700
Bankleitzahl: 860 555 92

Druckwasserdichte Montage an schwarzer Wanne

Verarbeitungshinweis

Für die druckwasserdichte Montage an bituminös abgedichteten Außenwänden direkt auf dem Mauerwerk

Achtung: Montageset – ACO Allround, 40er Tiefe, Art.-Nr. 35599 verwenden

Für den Anwendungsfall der Abdichtung der Lichtschächte gegen drückendes Wasser sind nachstehende Hinweise zu beachten:

1. Die Dickbeschichtung an der Kelleraußenwand herstellen
2. Die Bohrlöcher zur Befestigung des Lichtschachtes in die Kelleraußenwand bohren
3. Den Lichtschachtflansch umlaufend reinigen (z. B. mit Aceton), aufrauen (z. B. mit Schleifpapier), mit Beschichtung dünn bestreichen und dann etwas Quarzsand aufbringen. Die Dickbeschichtung zusätzlich über den umlaufenden Verschraubungsflansch zum Lichtschacht herstellen.
4. Die Kittrille im Lichtschacht mit Dichtmasse füllen, die kompatibel zu der an der Kelleraußenwand angebrachten Dickbeschichtung ist.

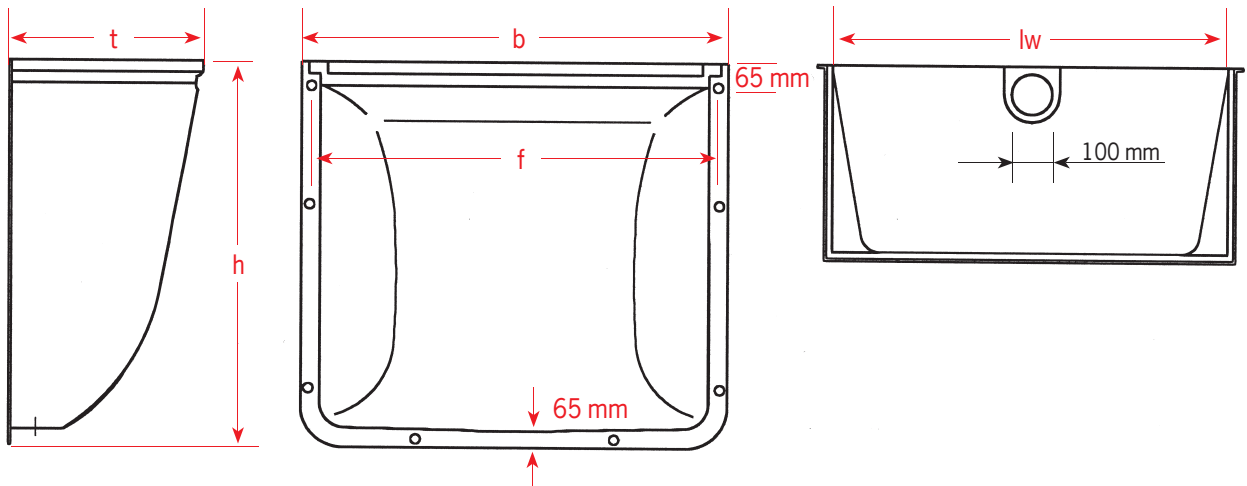
Den Lichtschacht an allen Befestigungspunkten mit der Kellerwand verschrauben. Bei unebenen Wandflächen Untergrund vorher ebnen.

5. Zum Anschluss an die Grundleitung (DN 100) den DWD-Entwässerungsanschluss verwenden, siehe Seite 14.

Anmerkung:

 Wir empfehlen auch bei der schwarzen Wanne das Schienenset zu verwenden. Aufstockelemente sind nicht druckwasserdicht montierbar.
- Gemäß DIN 18195-6 sind bituminöse Dickbeschichtungen nur für aufstauendes Sickerwasser zulässig.
Gemäß der „Richtlinie für die Planung und Ausführung von Abdichtungen mit KMB“ lassen sich auch Abdichtungen gegen drückendes Wasser herstellen.


Set für die Montage auf schwarzer Wanne



Lichtschachtauswahl – druckwasserdichte Montage auf schwarzer Wanne

Nenngröße	Breite (b)	Höhe (h)	Tiefe (t)	lichte Weite (lw)	Rostgröße	Material
80 x 60 x 40	920	666	429	809	840 x 400	PP-GF
100 x 60 x 40	1120	666	429	1008	1040 x 400	PP-GF
100 x 100 x 40	1120	1073	429	1008	1040 x 400	PP-GF
100 x 130 x 40	1120	1373	429	1008	1040 x 400	PP-GF
125 x 100 x 40	1430	1074	429	1310	1340 x 400	GFK
100 x 130 x 50	1170	1350	530	1060	1106 x 505	PP
125 x 130 x 60	1420	1350	630	1320	1356 x 605	PP

ACO Lichtschacht-Zubehör für druckwasserdichte Montage



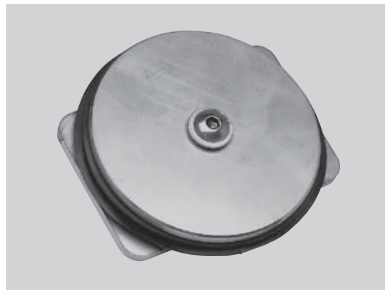
Entwässerungsanschluss für Lichtschächte, siehe Seite 14



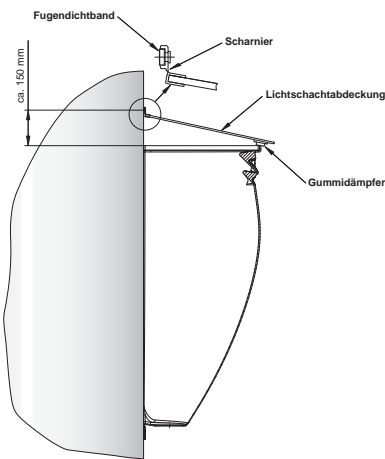
Rückstauverschluss für Lichtschächte, siehe Seite 14



Verschluss zur Herstellung von geschlossenen Lichtschächten



Verschluss zum nachträglichen Schließen von Lichtschächten



Lichtschachtabdeckung aus ESG-Glas

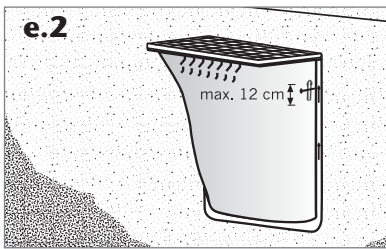
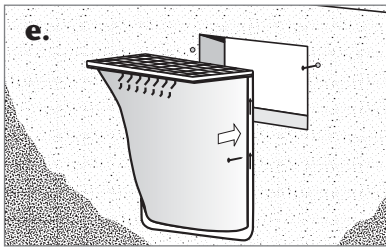
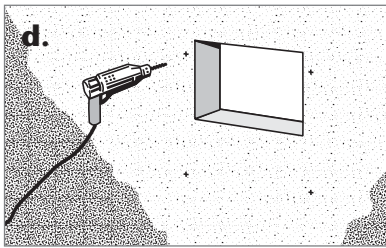
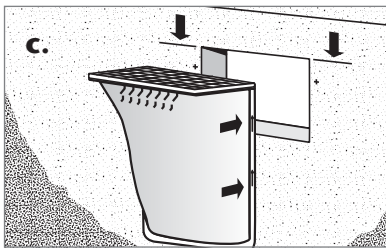
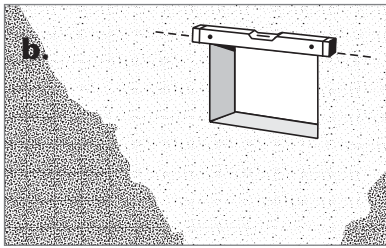
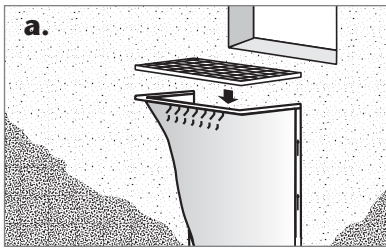


Begehbare Lichtschachtabdeckung



Lichtschachtabdeckung mit Aufsteckkasten, sicherer Schutz gegen Fassadenwasser

Montageanleitung Standard für den ACO Lichtsacht

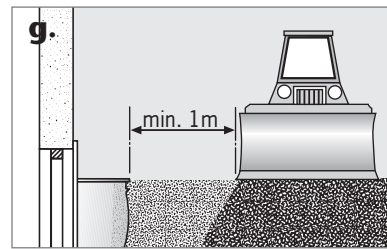


■ Montage ACO Lichtsacht befahrbar/begehbar (a.-f.)

- Vor Montage Rost einlegen und Rostsicherung an Streckmetallrost in den seitlichen Schlitz, beim Maschenrost in der Masche befestigen
- Anzeichnen der Lichtsachtoberkante zur Geländeoberkante. Bei Gebrauch der ACO Montagehilfe ist OK Montagehilfe = OK Lichtsacht. Der Abstand von Fensterunterkante bis zum Lichtsachtboden sollte min. 15 cm (gem. DIN 18195) betragen
- Anzeichnen der zwei oberen Bohrungen. Obere Bohrungen liegen 6,5 cm unter OK Lichtsacht
- Löcher bohren
- Dübel setzen, Schrauben halb eindrehen, Lichtsacht einhängen, **Schlitzscheibe aufsetzen**, festschrauben. Anschließend die unteren Löcher bohren, Dübel setzen und festschrauben.
- Mit homogenem Material (ohne Steine) lagenweise hinterfüllen und verdichten. Den Abstand zwischen Rüttelplatte und Lichtsacht von Lage zu Lage vergrößern. Am Ende mindestens 70 cm Abstand zum Lichtsacht halten.
- Mit schwerem Gerät ausreichend Abstand halten.

■ Montage ACO Aufstockelement (alte Ausführung) ausschließlich begehbar: (h)

- Erst möglich nach Montage des Lichtsachtes
- Rost des Lichtsachtes in das Aufstockelement einlegen
- gewünschte Höhe durch Aufstockelemente herstellen



- Löcher bohren
- Dübel setzen und Aufstockelement anschrauben
- Mit homogenem Material lagenweise hinterfüllen und verdichten
- Abstand halten mit schwerem Gerät

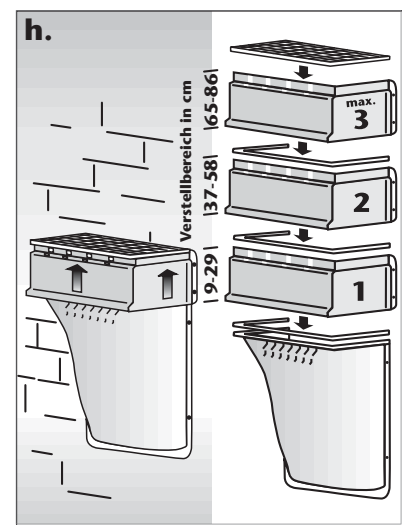
■ Höhenkorrektur für ACO Lichtschächte 100 x 100 x 40 und 100 x 130 x 40 (Bild e.2)

I) Höhenkorrektur vor dem Verfüllen

- Schrauben lösen (Schlitzscheiben für die oberen Befestigungspunkte verwenden)
- Lichtsacht in die gewünschte Höhe bringen (maximal +12 cm)
- Schrauben wieder anziehen – fertig
- Weiter mit Standardmontage Punkt „f“

II) Höhenkorrektur nach dem Verfüllen

- Lichtsacht bis zur zweiten Befestigungsebene freilegen.
- Schrauben lösen (Schlitzscheiben für die oberen Befestigungsbohrungen verwenden)
- Lichtsacht in die gewünschte Höhe bringen (maximal +12 cm)
- Schrauben wieder anziehen
- Verfüllmaterial unter den Lichtsacht nachschieben – fertig
- Weiter mit Standardmontage Punkt „f“

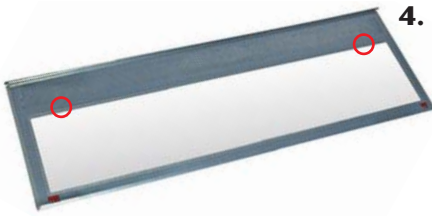


weitere wichtige Hinweise:

- Lichtsächte oder Aufstockelemente im unverfülltem Zustand nicht belasten.
- Lichtsächte während der Bauphase vor herabfallenden Gegeständen schützen.
- Beim Verdichten immer Rost oder Aussteifungsrahmen einsetzen.
- Eine zu starke Materialverdichtung kann zur Verformung bzw. Bruch des Lichtsachtes führen.

Einbauempfehlungen zur ACO Lichtschachtabdeckung

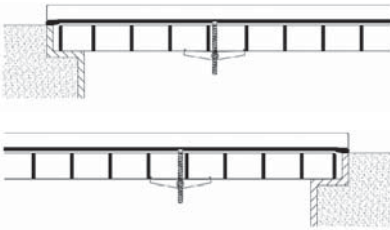
Montageschritt Lichtschachtabdeckung (ohne Einsatz des Aufsteckkastens)



4.

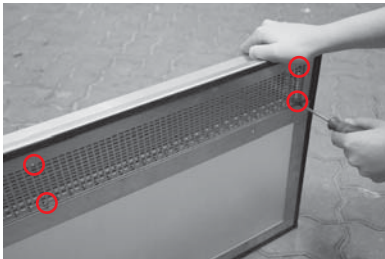
1. Dichtungsband an der Wandaufkantung (wandseitig) aufkleben.
2. Rost aus Lichtschacht nehmen.
3. Lichtschachtabdeckung auf Rost auflegen und ausrichten.
Bitte beachten Sie, dass die Abdeckung später bündig an der Wand anliegt.
4. Die Schrauben von oben durch die beiden vorgebohrten Löcher stecken.
5. Federdübel von der Rostunterseite aus gegenhalten und verschrauben. Schrauben noch nicht komplett anziehen.

5.

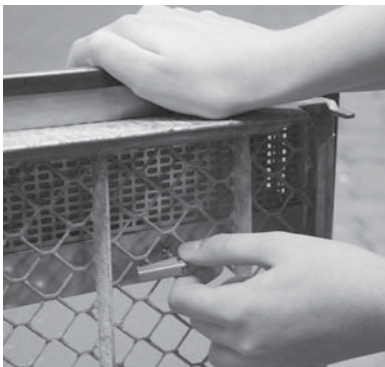


6. Rost mit aufgeschraubter Abdeckung in den Lichtschacht einlegen.
7. Lichtschachtabdeckung nochmals ausrichten. Abdeckung bündig an die Wand schieben.
8. Schrauben von oben fest anziehen.
9. Bitte beachten Sie, dass die Lichtschachtkanten komplett verdeckt sind.

Montageschritt Lichtschachtabdeckung mit Aufsteckkasten



1. Dichtungsband an der Wandaufkantung (wandseitig) aufkleben.
2. Aufsteckkasten von oben auf die Lüftungslöcher der Lichtschachtabdeckung legen und ausrichten.
Die Lüftungslöcher der Lichtschachtabdeckung müssen komplett verdeckt sein.
3. Aufsteckkasten mit den 8 Flachkopfschrauben von der Abdeckungsunterseite aus an die Lichtschachtabdeckung schrauben. *
4. Rost aus Lichtschacht nehmen.
5. Lichtschachtabdeckung auf Rost auflegen und ausrichten.
Bitte beachten Sie, dass die Abdeckung später bündig an der Wand anliegt.



6. Die Schrauben von oben durch die beiden vorgebohrten Löcher stecken.
7. Federdübel von der Rostunterseite aus gegenhalten und verschrauben. Schrauben noch nicht komplett anziehen.
8. Rost mit aufgeschraubter Abdeckung in den Lichtschacht einlegen.
9. Lichtschachtabdeckung nochmals ausrichten. Abdeckung bündig an die Wand schieben.
10. Schrauben von oben fest anziehen.
11. Bitte beachten Sie, dass die Lichtschachtkanten komplett verdeckt sind.

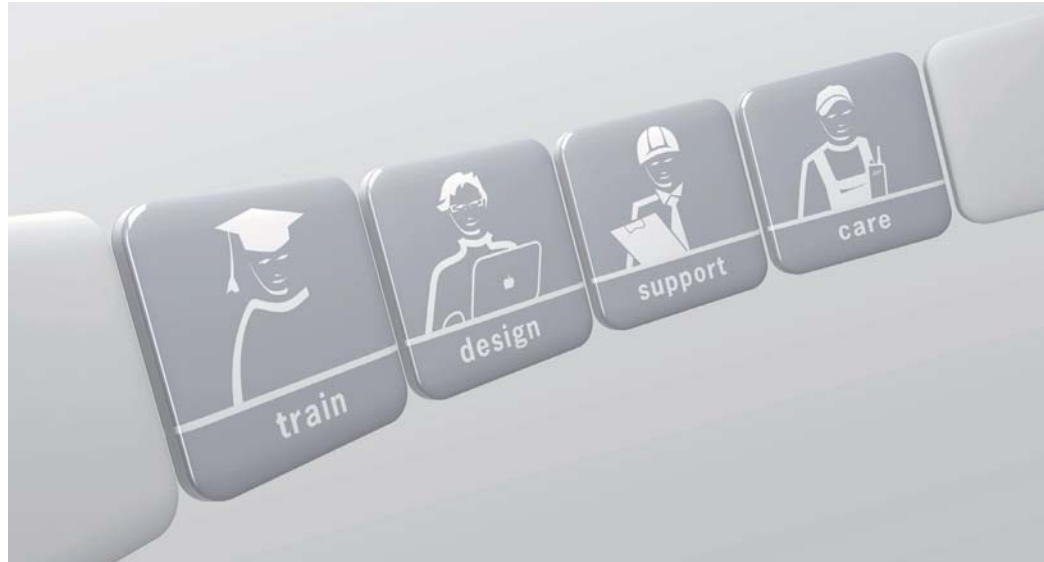
* Bei Bedarf den Übergang von Abdeckung zum Aufsteckkasten bauseits absilikonieren

Empfehlungen zur Befestigung von ACO Lichtschächten

Baustoff Untergrund	ohne Dämmung, begehbar 1,5 kN	ohne Dämmung, befahrbar bis 9,0 kN	bis 100 mm Dämmung, begehbar 1,5 kN	bis 200 mm Dämmung, begehbar 1,5 kN
Beton C20/25 (B25)	Standardbefestigungsset Art.-Nr. 35595	Befestigungsset Art.-Nr. 35598 + 4x Scheiben 10,5 x 30 x 2.5 DIN 9021	Befestigungsset Art.-Nr. 35667 + 4x Scheiben 10,5 x 30 x 2.5 DIN 9021	Befestigungsset Art.-Nr. 35666 + 4x Scheiben 13 x 37 x 3 DIN 9021
Kalksandvollstein KSV12 und Vollziegel Mz12	Standardbefestigungsset Art.-Nr. 35595	8x Fischer SX-12 + 8x Sechskantschrauben 10x70, DIN 571 + 8x Scheiben 10.5x30x2.5, DIN 9021 (nur in KSV; nicht 100x60/80x60)	8x Fischer FUR 14x180 FUS + 8x Scheiben 10.5x30x2.5 DIN 9021	4x Upat UPM44 M16 + 4x Ankerstange M16x360 + 4x Scheiben 17x50x3 DIN 9021
Kalksandlochstein KSI12 und Hochlochziegel HLz12	Standardbefestigungsset Art.-Nr. 35595		8x Fischer FUR 14x180 F SS + 8x Scheiben 10.5x30x2.5 DIN 9021	4x Upat UPM44 M16 + 4x Ankerstange M16x360 + 4x Scheiben 17x50x3 DIN 9021
Porenbeton G4/G6	Standardbefestigungsset Art.-Nr. 35595 + 2x Fischer S10 + 2x Sechskantschrauben 8x70 DIN 571 + 2x Scheiben 8.4x24x2 DIN 9021 (nicht 100x60/80x60), hier Standardbefesti- gungsset Art.-Nr. 35595 + 6x Fischer S10 + 6x Sechskantschrauben 8x70 DIN 571 + 6x Scheiben 8.4x24x2 DIN 9021		4x Hilti HGN 14x85 + 4x Sechskantschraube 12x200 DIN 571 + 4x Scheiben 10.5x30x2.5 DIN 9021	8x Fischer FIS-V M12 + 8x Ankerstange RG M 12x380 + 8x Scheiben 13x37x3 DIN 9021
Porenbeton G2	Standardbefestigungsset Art.-Nr. 35595 + 4x Fischer S10 + 4x Sechskantschrauben 8x70 DIN 571 + 4x Scheiben 8.4x24x2 DIN 9021 (nicht 100x60/80x60)		4x Hilti HGN 14x85 + 4x Sechskantschraube 12x200 DIN 571 + 4x Scheiben 10.5x30x2.5 DIN 9021	
Bims-Vollstein	Standardbefestigungsset Art.-Nr. 35595		8x Fischer FUR 14x180 FUS + 8x Scheiben 10.5x30x2.5 DIN 9021	8x Fischer FIS-V M12 + 8x Ankerstange RG M 12x380 + 8x Scheiben 13x37x3 DIN 9021
Bims-Hohlblöcke	6x Fischer SX-10 + 6x Sechskantschrauben 8x70 DIN 571 + 6x Scheiben 8.4x24x2 DIN 9021		8x Fischer FUR 14x180 FUS + 8x Scheiben 10.5x30x2.5 DIN 9021	8x Fischer FIS-V M12 + 8x Ankerstange RG M 12x380 + 8x FIS H18x130/200K + 8x Scheiben 13x37x3 DIN 9021

Die ACO Servicekette

Jedes Projekt ist anders, hat seine eigenen Anforderungen und Herausforderungen. Neben unseren Produkten bieten wir Ihnen unser Know-how und unseren Service, um gemeinsam maßgeschneiderte Lösungen zu entwickeln – von der Planung bis zur Betreuung nach der Fertigstellung.



train:
Information und Weiterbildung
In der ACO Academy teilen wir das Know-how der weltweiten ACO Gruppe mit Architekten, Planern, Verarbeitern und Händlern, denen Qualität wichtig ist. Wir laden Sie ein, davon zu profitieren.

design:
Planung und Optimierung
Die Ausschreibung und Planung von Entwässerungslösungen erlaubt viele Varianten. Doch welche Konzeption führt zur wirtschaftlich besten und technisch sichersten Lösung? Wir helfen Ihnen, die richtige Antwort zu finden.

support:
Bauberatung und -begleitung
Damit zwischen Planung und Realisierung einer Entwässerungslösung keine bösen Überraschungen auftreten, beraten und unterstützen wir Sie projektbezogen auf Ihrer Baustelle.

care:
Inspektion und Wartung
ACO Produkte sind für ein langes Leben konzipiert und produziert. Mit unseren After-Sales-Angeboten sorgen wir dafür, dass ACO Ihre hohen Qualitätsansprüche auch nach Jahren noch erfüllen wird.



Jedes Produkt von ACO Hochbau unterstützt die ACO Systemkette

Systemlösungen für Haus und Keller

- hochwasserdichte Kellerfenster
- druckwasserdichte Lichtschächte
- Badentwässerung
- Bodenabläufe
- Rückstauverschlüsse
- Schachtabdeckungen
- Hebeanlagen

Infrastruktur für Haus und Garten

- Entwässerungsrinnen und Hofabläufe
- Fassadenrinnen
- Rasenwaben
- Schuhabstreifer

Stallfenster und Fluchttüren

ACO Hochbau Vertrieb GmbH

Postfach 11 25
97661 Bad Kissingen
Neuwirtshäuser Straße 14
97723 Oberthulba/Reith
Tel. 09736 41-60
Fax 09736 41-69

hochbau@aco-online.de
www.aco-hochbau.de