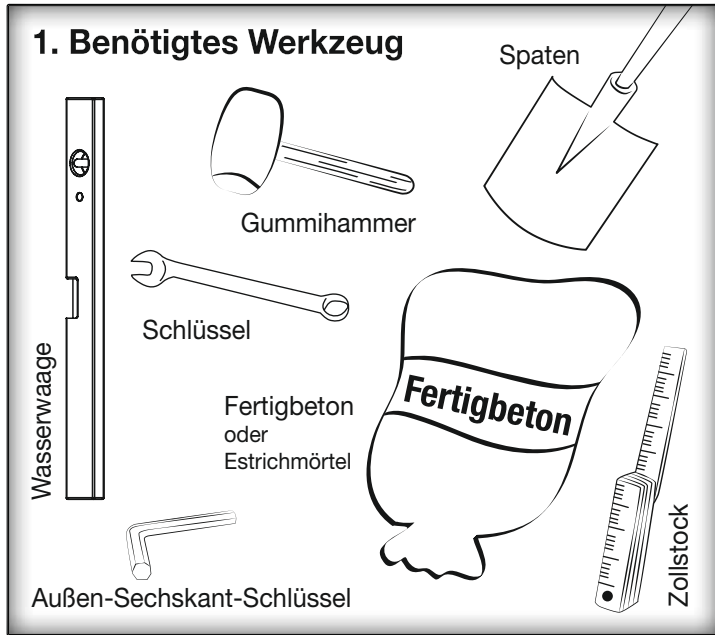


MONTAGE ANLEITUNG

Flügeltore III

► VARIO trend

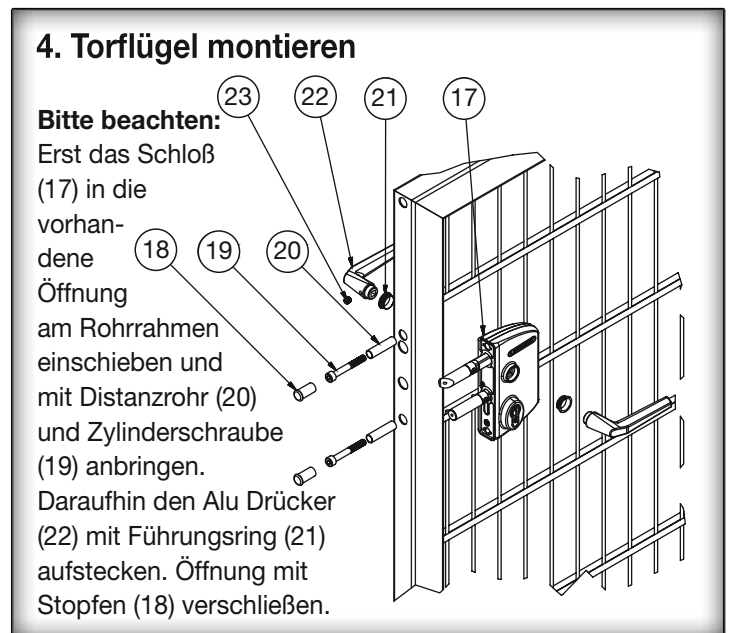
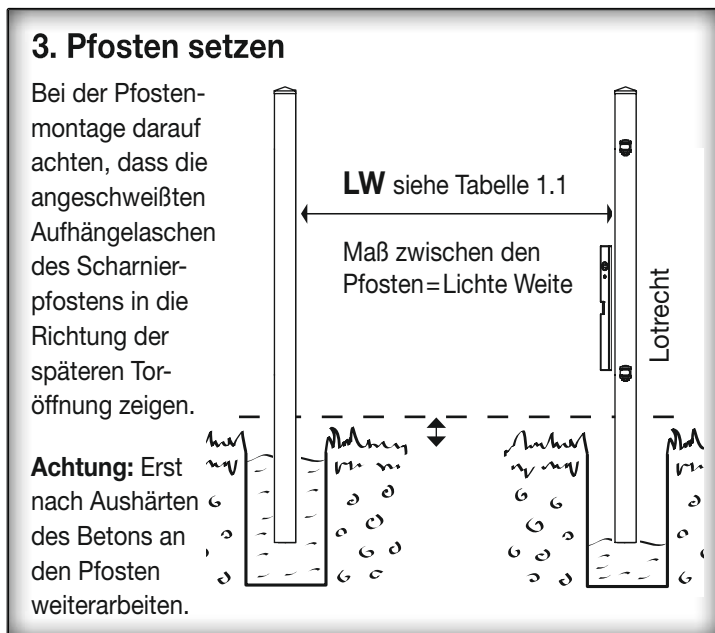
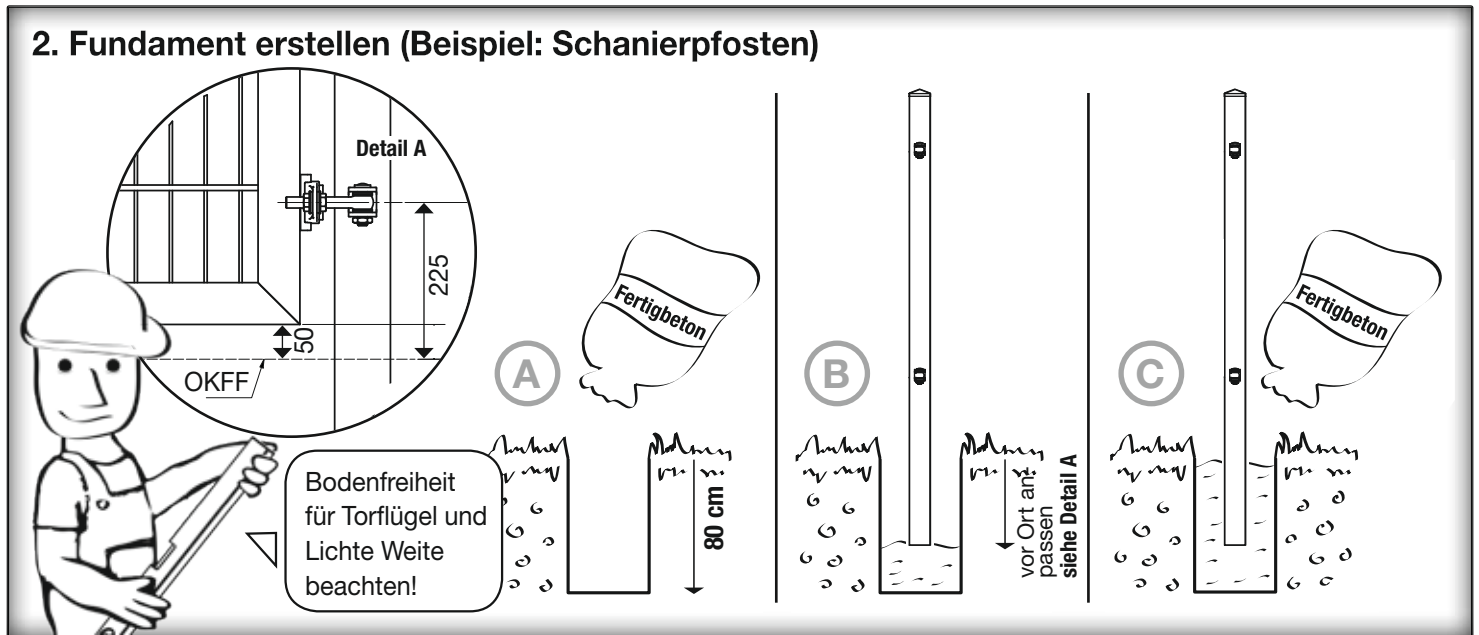
**BEI RÜCKFRAGEN ZUR
MONTAGE MELDEN SIE
SICH BITTE BEI IHREM
HÄNDLER.**



1.1 Vor der Montage (Tabelle zu 3.)

Flügelmaß (mm)	Lichte Weite 1-flg. (mm)	Lichte Weite 2-flg. (mm)
920	1000	1970
1170	1250	2470
1420	1500	2970
1670	1750	3470
1930	2010	3990
2180	2260	4490
2430	2510	4990
2930	3010	5990

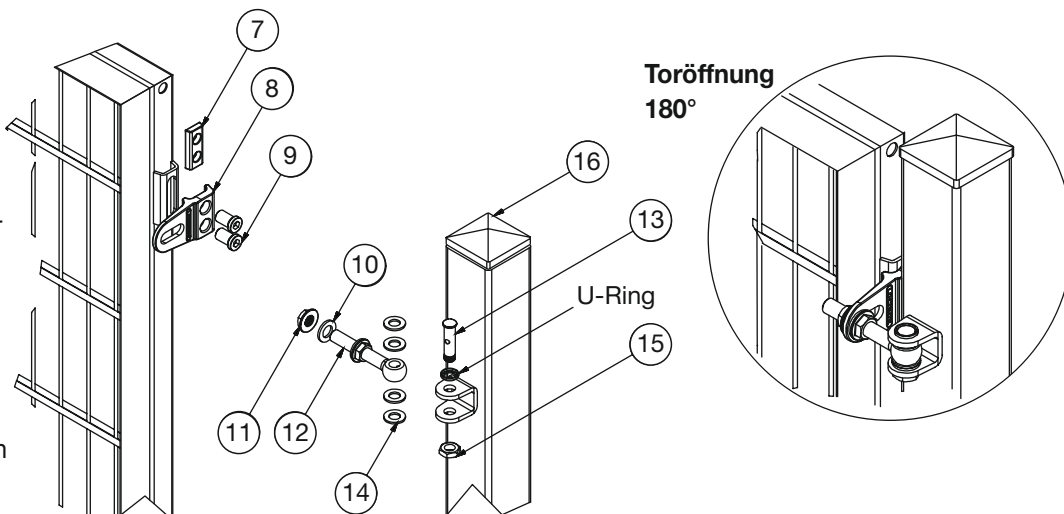
Ermitteln Sie vor der Montage die Lichte Weite Ihres Tores anhand dieser Tabelle. Die Lichte Weite ist das Innenmaß zwischen den Pfosten.



5. Torflügel an Pfosten montieren (180°)

Die Scharnierlasche (8) mit Hilfe der Scharniergegenplatte (7) und der Scharnierlaschen Schraube (9) am Torflügel (1) befestigen.

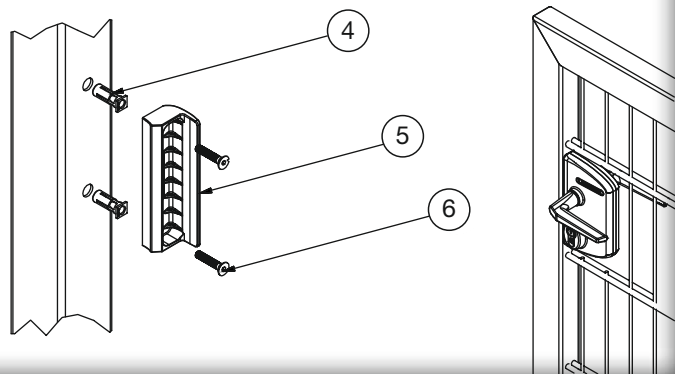
Die Augenschraube (12) mit Hilfe der Unterlegscheibe (14), dem Bolzen (13) und der Sechskantmutter (15) an der Lasche des Scharnierpfostens (2) befestigen.



6.1. Anschlag montieren (1-flg.)

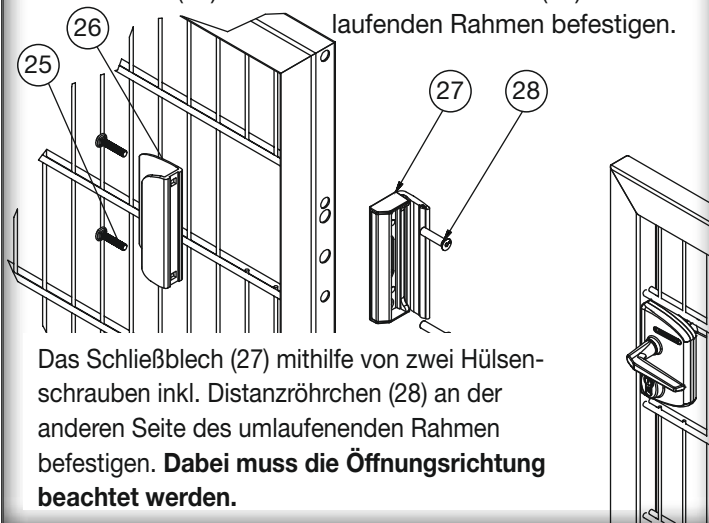
Den Quick Fix Dübel (4) in passendes Bohrloch einfügen und den Anschlag (5) mit zwei Quick Fix Schrauben (6) befestigen.

Dabei muss die Öffnungsrichtung beachtet werden.



6.2. Anschlag montieren (2-flg.)

Den Griff (26) mit zwei Schlossschrauben (25) am umlaufenden Rahmen befestigen.

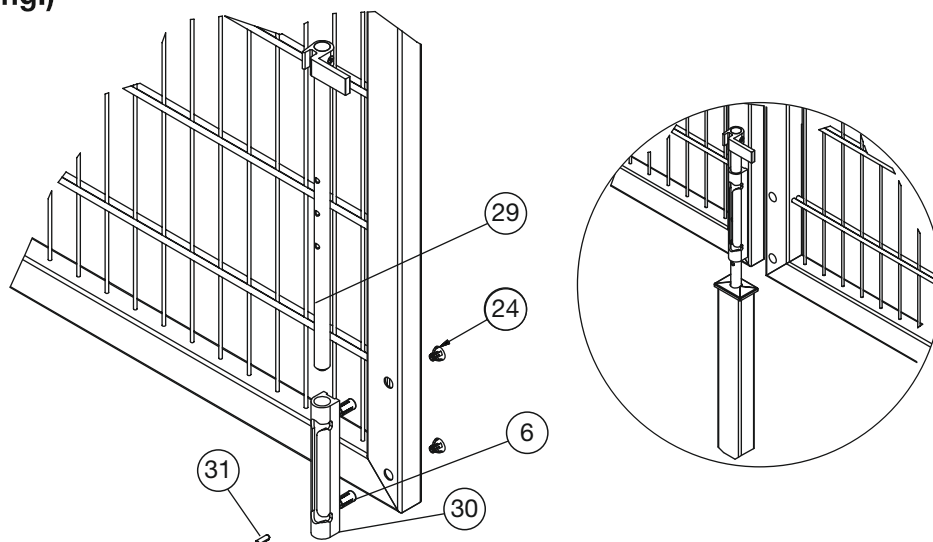


Das Schließblech (27) mithilfe von zwei Hülsenschrauben inkl. Distanzröhrchen (28) an der anderen Seite des umlaufenden Rahmen befestigen. **Dabei muss die Öffnungsrichtung beachtet werden.**

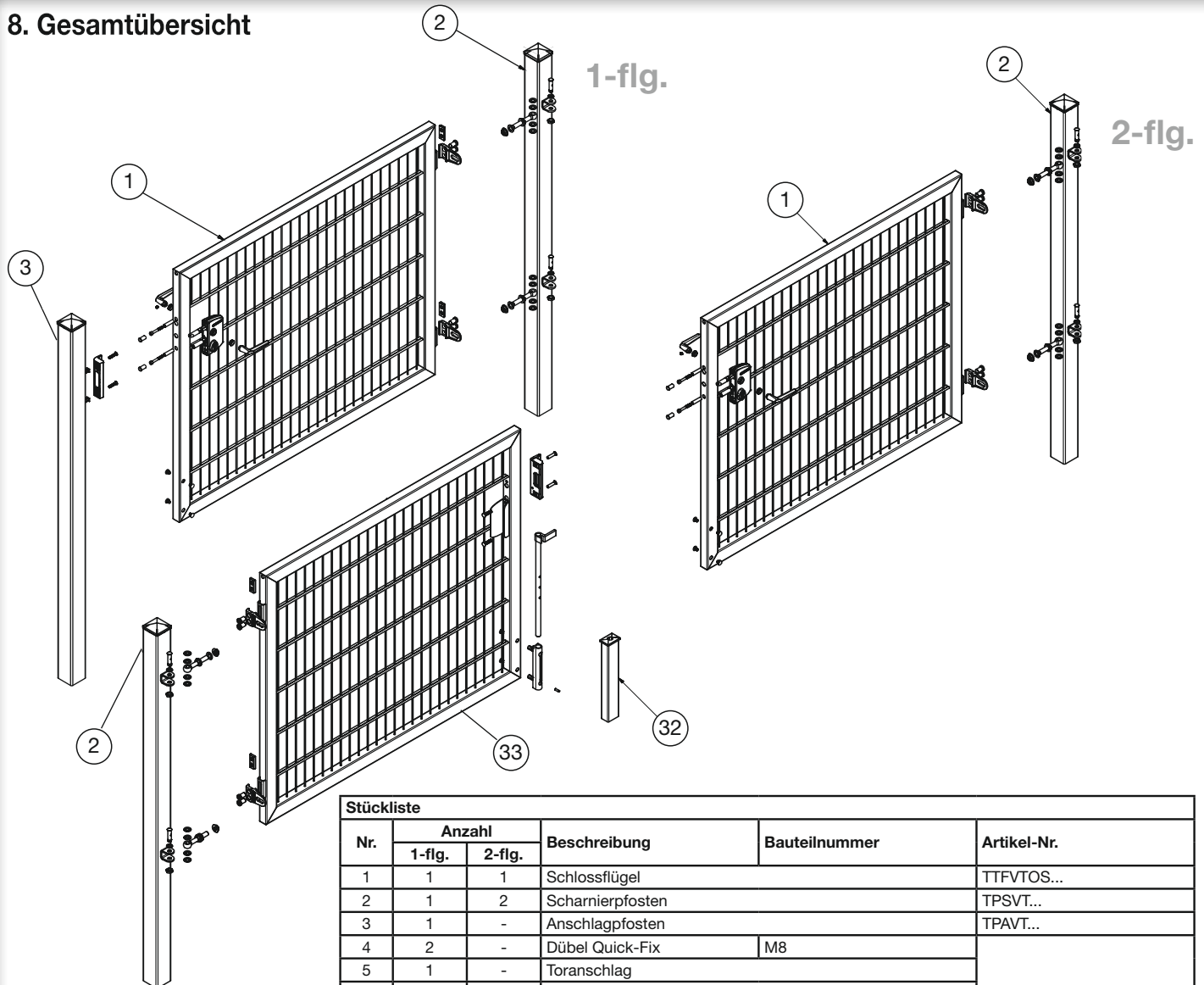
7. Torfeststeller montieren (2-flg.)

Den Torfeststeller (29+30) am unteren Standflügel an vorhandenen Bohrlochern verschrauben und den Sicherungsplint (31) einschieben.

Die Bodenhülse (32) zur Aufnahme des Feststellriegels im Erdreich montieren und ungenutzte Bohrlocher mit Bohrlochkappen (24) verschließen.



8. Gesamtübersicht



Auf den Innenseiten
finden Sie die Nummern
passend zu der hier
aufgeführten Stückliste.



Stückliste					
Nr.	Anzahl		Beschreibung	Bauteilnummer	Artikel-Nr.
	1-flg.	2-flg.			
1	1	1	Schlossflügel		TTFVOTOS...
2	1	2	Scharnierpfosten		TPSVT...
3	1	-	Anschlagpfosten		TPAVT...
4	2	-	Dübel Quick-Fix	M8	
5	1	-	Toranschlag		
6	2	2	Schraube Quick-Fix		
7	2	4	Scharnier Gegenplatte		
8	2	4	Scharnierlasche		
9	4	8	Schraube Scharnierlasche	M16x25	
10	12	-	Unterlegscheibe	Ø17	
11	4	8	Sechskantmutter	M16	
12	2	4	Augenschraube	M16x110	
13	2	4	Bolzen	M14x55	
14	2	16	Unterlegscheibe	Ø15	
15	2	4	Sechskantmutter	M14	
16	2	2	Pfostenkappe (bereits angeschweißt)		
17	1	1	Schloss Locinox		
18	2	2	Schraubenstopfen	Ø16x26	
19	2	2	Zylinderschraube	M8x60	
20	2	2	Distanzrohr	Ø12x46	
21	2	2	Führungsring für Drücker		
22	2	2	Drücker Alu		
23	1	1	Gewindestift mit Innensechskant		
24	4	6	Kappe Bohrloch	Ø19	
25	-	2	Schlossschraube	M8x40	
26	-	1	Griff		
27	-	1	Schließ-Toranschlag		
28	-	2	Schraube inkl. Distanzröhrchen	M8	
29	-	4	Schubstange Mittelverriegelung		
30	-	1	Gehäuse Mittelverriegelung		
31	-	1	Splint	6,7x20	
32	-	1	Bodenhülse für Torriegel	60x40x375	
33	-	1	Anschlagflügel		

ZTVZ...