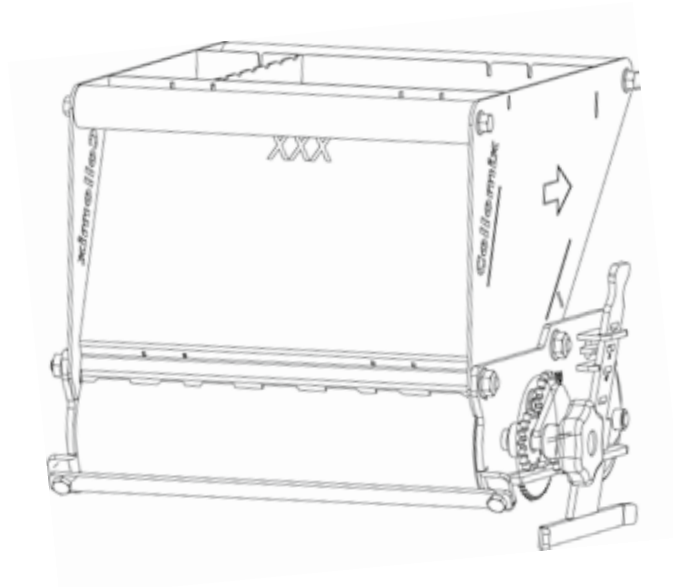


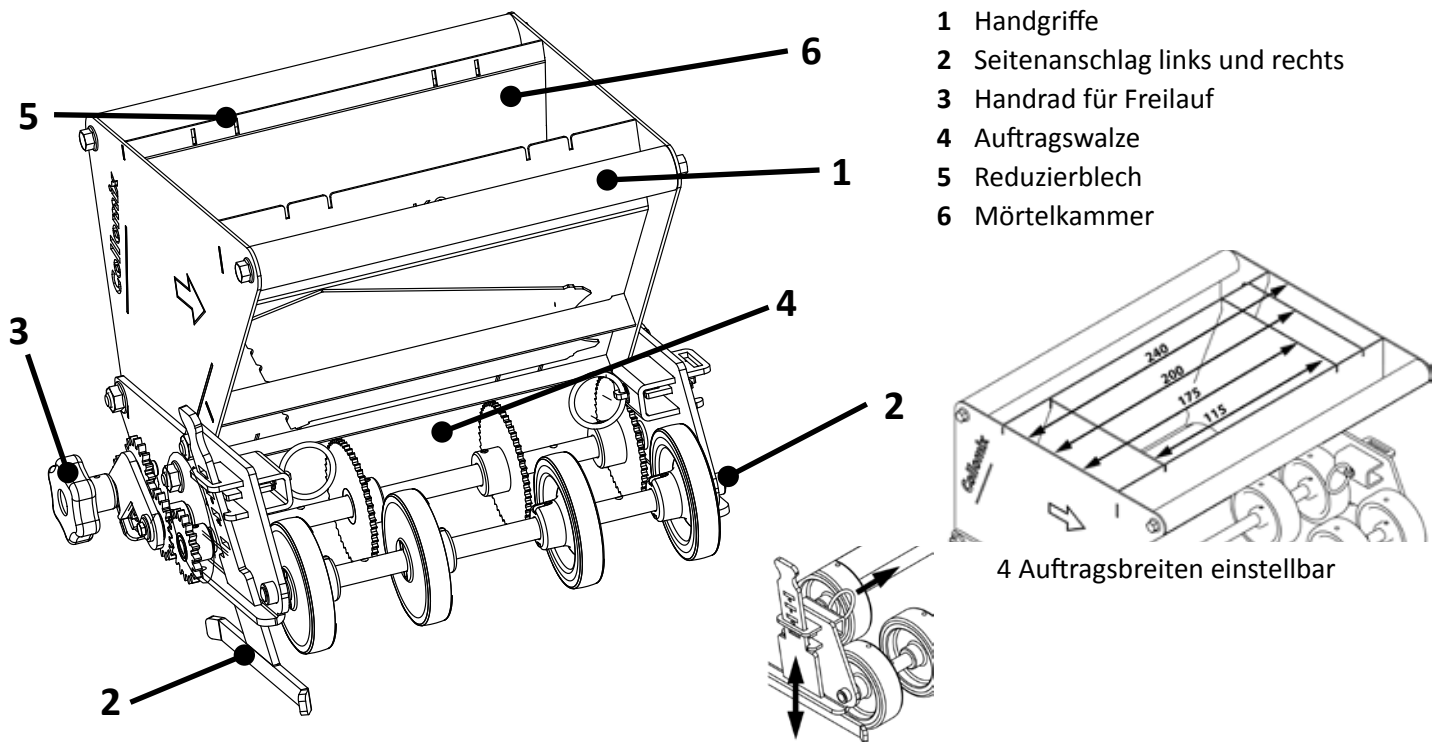


# Gebrauchsanweisung

## Mörtelrolle MR-KS 240 (19.165)



**Collomix GmbH**  
Daimlerstraße 9  
85080 Gaimersheim  
[www.collomix.de](http://www.collomix.de)  
[info@collomix.de](mailto:info@collomix.de)



- 1 Handgriffe
- 2 Seitenanschlag links und rechts
- 3 Handrad für Freilauf
- 4 Auftragswalze
- 5 Reduzierblech
- 6 Mörtelkammer

4 Auftragsbreiten einstellbar

- Die Collomix Mörtelrolle ist einfach zu bedienen und gewährleistet einen gleichmäßigen Auftrag des Klebemörtels für Kalksandsteine.
- Mittels zwei beiliegender **Reduzierbleche** können insgesamt 4 Auftragsbreiten eingestellt werden. (240 / 200 / 175 und 115 mm) Dazu das Blechteil in die vorgesehenen Aussparungen einsetzen und einrasten lassen. Zum Entnehmen des Blechs üben Sie am besten mit dem Daumen einen leichten Druck auf die Rückwand der Mörtelkammer aus. So lockert sich das Blech und lässt sich herausnehmen. Für die Mörtelrolle ist eine Auftragshöhe des Mörtels von 3,5 mm vorgesehen.
- Die Innenseiten der Mörtelkammer sind vor dem ersten Befüllen dünn mit Trennmittel (z.B. Schalöl o.ä.) einzusprühen. Das erleichtert die spätere Reinigung. Die Auftragswalze selbst nicht einsprühen.
- Bevor Sie mit der Arbeit beginnen, stellen Sie den Seitenanschlag entsprechend ein. Damit können Sie das Mörtelband jeweils um 2 mm mehr oder weniger knapp an der Steinkante ausrichten.
- Für den Fall dass auf eine Steinbreite von 11,5 cm Kleber aufgebracht wird, nutzen Sie den zweiten, inneren Anschlag
- Stellen Sie sicher, dass die zu beschichtende Steinreihe frei von Schmutz und Gegenständen ist.
- Füllen Sie den fertigmischten Klebemörtel in die Mörtelkammer.
- Setzen Sie die Mörtelrolle auf der Steinreihe auf, und ziehen Sie **in Pfeilrichtung** mit gleichmäßiger Geschwindigkeit die Rolle über das Mauerwerk. Üben Sie dabei über den Handgriff einen **gleichmäßigen Druck auf die Antriebsrollen** aus.
- Beachten Sie dabei dass der Seitenanschlag an der Steinkante anliegt.
- Zum Verstellen des Seitenanschlags den federgelagerte Bolzen ziehen. Der Seitenanschlag kann sowohl an der linken wie rechten Seite angebracht werden.
- Der zweite, innere Anschlag kann, wenn er nicht benötigt wird, über das Rollenniveau angehoben werden und dort sicher aufbewahrt werden.
- Tragen Sie nur soviel Mörtel auf, dass dieser nicht bereits antrocknet bevor die Steine gesetzt werden.
- Je nachdem auf welcher Seite Sie mit dem Kleben beginnen, haben Sie die Möglichkeit über das Handrad des Freilaufs den Mörtel entsprechend vor- oder nachzuführen.
- Ist die Mörtelrolle nicht in Gebrauch, lagern Sie diese in einem Wasserbad, damit die Mörtelrückstände nicht antrocknen. Vor dem nächsten Gebrauch das Wasser ausleeren, die Rolle auf Gängigkeit überprüfen und vor dem nächsten Befüllen wieder mit dem Trennmittel einsprühen. Ist die Arbeit beendet, reinigen Sie die Rolle gründlich mit Wasser ggf. mit einer Bürste und prüfen Sie die einwandfreie Funktion der beweglichen Teile.