



SYNTESIS® LINE

wandbündig | elegant | modern

Der moderne Schiebetürkasten - keine Verkleidungen erforderlich. Besticht durch Eleganz und ist mit wenigen Handgriffen montiert.



I H V O R B U N S S Y N T S C H I E K Ä S



Kunststoff-Profile im Sturzbereich

Streichbares, in zwei unterschiedlichen Härten extrudiertes Kunststoff-Profil zur Abdeckung des Lichtspaltes zwischen der Oberkante des Türblattes und der Unterkante des Sturzes.

Neu konstruierte Einschubprofile

Die extrudierten, mit geschlossenen Hohlkörpern versehenen Einschubprofile weisen ein hohes Maß an Drucksteifigkeit auf. Ebenso sind die bauseits zu verspachtelnden Flächen des Profils mit weiteren Retensionen versehen worden, um die Haftung der Spachtelmasse zu optimieren.



Reversible Laufschiene (patentiert)

Die auch nach Wandschluss ausbaubare Laufschiene erlaubt eine eventuelle nachträgliche Wartung der Anlage sowie ein Nachrüsten der Schiebetür mit diverser Komfortzubehör.

Bodenführung

Die Türblattführung wird bei den ECLISSE SYNTESIS® Elementen nicht im Boden verschraubt. Vor allem auf kritischen Untergründen wie zum Beispiel Fliesen oder bei Fußbodenheizung ist das Wegfallen der Bohrungen eine große Erleichterung.

RE TEILE EI EREN ESIS® BETÜR- TEN



Überstand am Putzträger

Der überstehende Putzträger erleichtert das Einputzen des Elements in das Mauerwerk und beugt Spannungsrissen im Mörtel vor. Die zusätzliche Verwendung von Gewebe- oder Putzmatten ist nicht mehr nötig.

Robuste Aussteiferwinkel

Die nach innen versetzten Aussteiferwinkel der Profil-Gehrungsverbindung gewähren einen ausreichenden Materialauftrag des Spachtels, um zuverlässig Risse in diesem Bereich zu vermeiden.



Geriffelter Putzträger

Der Putzträger zeichnet sich durch zwei besondere Eigenschaften aus, die ihn von Putzträgern anderer Hersteller unterscheiden. Erstens ist er besonders engmaschig aufgebaut und zweitens verfügt er über eine spezielle Profilierung. Diese beiden Eigenschaften garantieren einen perfekten Halt des Mörtels während des Einputzens.

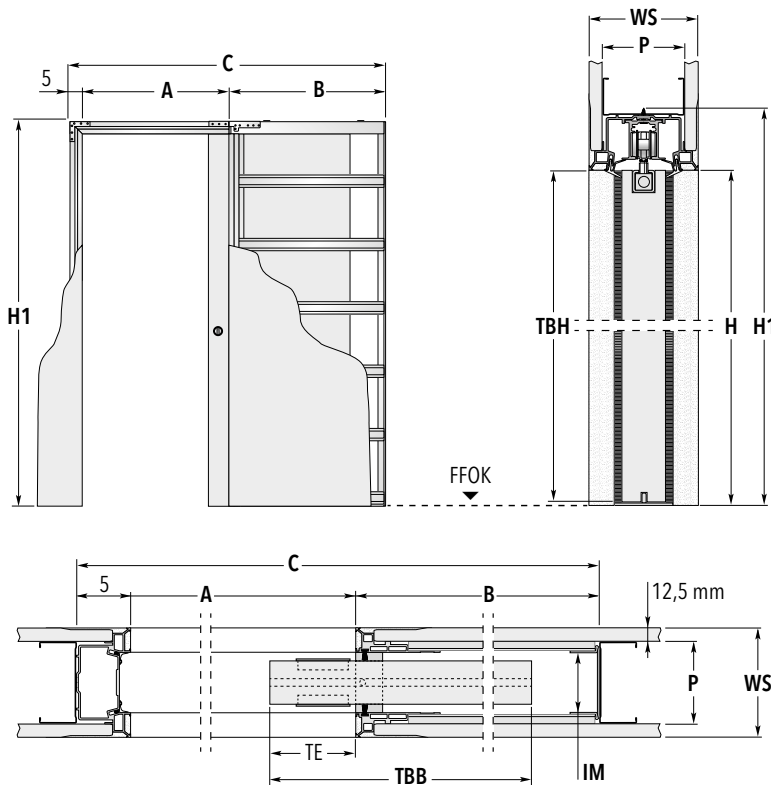
Abb. Trockenbau

Meterrissmarkierung

Eine Meterrissmarkierung auf dem Anschlagpfosten erleichtert den Einbau auf der Baustelle.

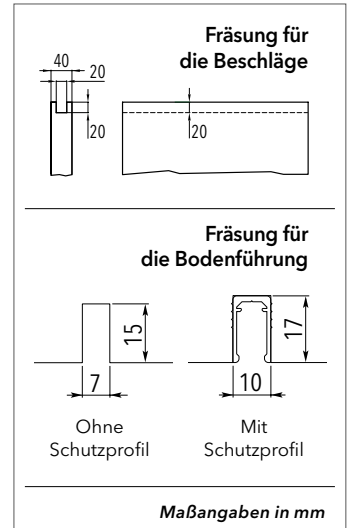
ECLISSE SYNTESIS® LINE EF

TROCKENBAU - Lieferbare fertige Wandstärken 10 | 12,5 | 15 cm



HINWEIS

Zur Aufnahme der Beschläge ist oben am Türblatt eine Fräsung auszuführen. An der Türblattunterseite wird eine Nut für die Bodenführung eingearbeitet. (siehe Abbildungen)



Türblattmaße		Standardmaße der Schiebetürkästen			
Breite TBB	Höhe TBH	Maße Element			
		A x H	B	C	H1
61	198,5 / 211 / 223,5	57,5 x 199,3 / 211,8 / 224,3	73	135,5	205,3 / 217,8 / 230,3
73,5	198,5 / 211 / 223,5	70 x 199,3 / 211,8 / 224,3	85,5	160,5	205,3 / 217,8 / 230,3
86	198,5 / 211 / 223,5	82,5 x 199,3 / 211,8 / 224,3	98	185,5	205,3 / 217,8 / 230,3
98,5	198,5 / 211 / 223,5	95 x 199,3 / 211,8 / 224,3	110,5	210,5	205,3 / 217,8 / 230,3
111	198,5 / 211 / 223,5	107,5 x 199,3 / 211,8 / 224,3	123	235,5	205,3 / 217,8 / 230,3
123,5	198,5 / 211 / 223,5	120 x 199,3 / 211,8 / 224,3	135,5	260,5	205,3 / 217,8 / 230,3

Maßangaben in cm

Möglicher Wandaufbau	CW 75 WS 10 cm	CW 75 WS 12,5 cm	CW 100 WS 15 cm
Belegung mit Gipskartonplatte 12,5 mm	1x	2x	2x
Innere Maulweite (IM)	50 mm	50 mm	50 mm
Profilstärke (P)	75 mm	75 mm	100 mm
Möglich bis maximal (TBB x TBH)	123,5 cm x 239,2 cm	123,5 cm x 269,2 cm	198,5 cm x 299,2 cm

Anmerkungen | Maßerklärungen | Zubehör

Lieferbare Sondermaße:
Für WS 10 cm Türblattgrößen:
 Breiten 61 bis 123,5 cm / Höhen 99,2 bis 239,2 cm
Für WS 12,5 cm Türblattgrößen:
 Breiten 61 bis 123,5 cm / Höhen 99,2 bis 269,2 cm
Für WS 15 cm Türblattgrößen:
 Breiten 61 bis 198,5 cm / Höhen 99,2 bis 299,2 cm

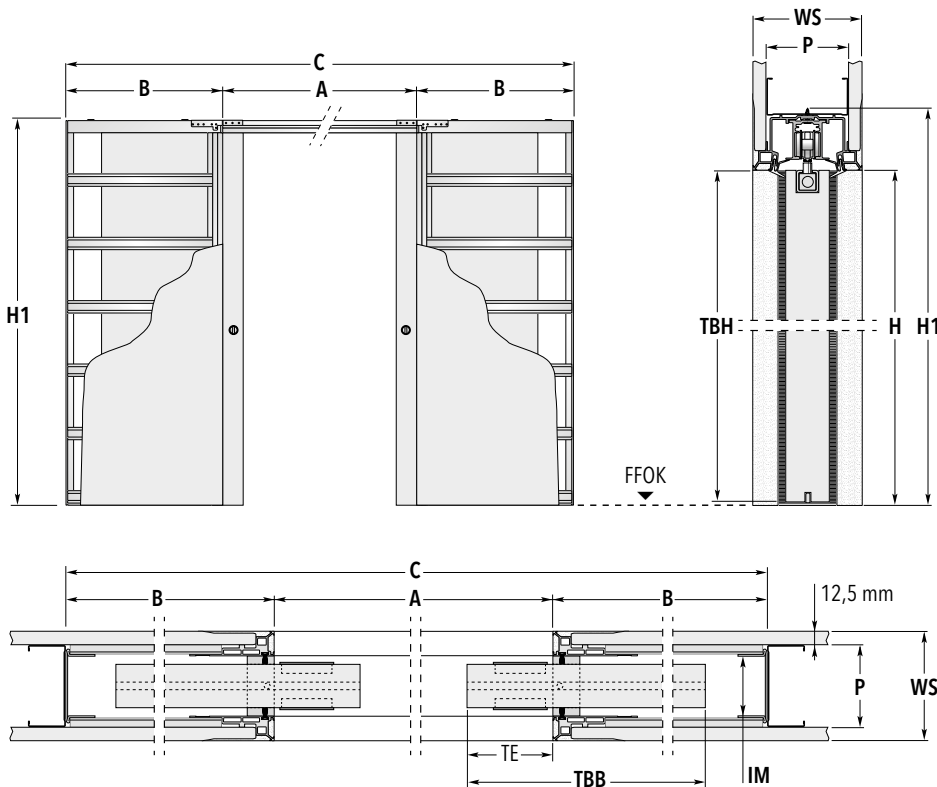
- Anwendbare max. Türblattstärken inkl. Aufleistungen für Gläser oder Dekorationen, alle Wandstärken: 40 mm
- Die geprüfte Tragfähigkeit der Standardrollwagen liegt bei 100 kg pro Paar. (150 kg bei bestimmten Sondergrößen)
- Die Lieferzeiten für abweichende Zwischen- bzw. Sondermaße klären Sie bitte mit unserem Büro.
- Die angegebenen Türblattmaße beziehen sich auf Holztürblätter.

A: Fertig verspachteltes liches Zargendurchgangsmaß (Breite)
B: Tiefe des Einschubes
C: Gesamtmaß Schiebetürkasten Breite
H: Fertig verspachteltes liches Zargendurchgangsmaß (Höhe)
H1: Gesamtmaß Schiebetürkasten Höhe
TBB: Türblattbreite
TBH: Türblatthöhe
TE: optionaler Türblatteinstand in die Stocklichte
WS: Fertige Wandstärke
P: Profilstärke
IM: Innere Maulweite
GKB: Belegung mit Gipskartonplatte 12,5 mm

- ECLISSE SYNTESIS® PLANO SL
- ECLISSE BIAS® (ab TBB 73,5 cm)
- ECLISSE BIAS® DS (ab TBB 86 cm)
- VITRO PLUS
- Türführungsprofil
- Federdämpfer Push To Open

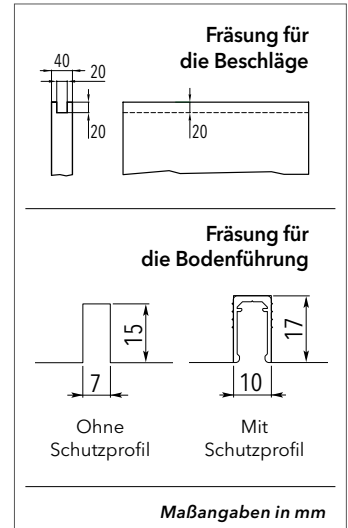
ECLISSE SYNTESIS® LINE DF

TROCKENBAU - Lieferbare fertige Wandstärken 10 | 12,5 | 15 cm



HINWEIS

Zur Aufnahme der Beschläge ist oben am Türblatt eine Fräsung auszuführen. An der Türblattunterseite wird eine Nut für die Bodenführung eingearbeitet. (siehe Abbildungen)



Türblattmaße		Standardmaße der Schiebetürkästen			
Breite TBB	Höhe TBH	Maße Element			
		A x H	B	C	H1
61+61	198,5/211/223,5	115 x 199,3 / 211,8 / 224,3	73	261	205,3 / 217,8 / 230,3
73,5+73,5	198,5/211/223,5	140 x 199,3 / 211,8 / 224,3	85,5	311	205,3 / 217,8 / 230,3
86+86	198,5/211/223,5	165 x 199,3 / 211,8 / 224,3	98	361	205,3 / 217,8 / 230,3
98,5+98,5	198,5/211/223,5	190 x 199,3 / 211,8 / 224,3	110,5	411	205,3 / 217,8 / 230,3
111+111	198,5/211/223,5	215 x 199,3 / 211,8 / 224,3	123	461	205,3 / 217,8 / 230,3
123,5+123,5	198,5/211/223,5	240 x 199,3 / 211,8 / 224,3	135,5	511	205,3 / 217,8 / 230,3

Maßangaben in cm

Möglicher Wandaufbau	CW 75 WS 10 cm	CW 75 WS 12,5 cm	CW 100 WS 15 cm
Belegung mit Gipskartonplatte 12,5 mm	1x	2x	2x
Innere Maulweite (IM)	50 mm	50 mm	50 mm
Profilstärke (P)	75 mm	75 mm	100 mm
Möglich bis maximal (TBB x TBH)	123,5 + 123,5 cm x 239,2 cm	123,5 + 123,5 cm x 269,2 cm	198,5 + 198,5 cm x 299,2 cm

Anmerkungen | Maßklärungen | Zubehör

Lieferbare Sondermaße:
Für WS 10 cm Türblattgrößen:
 Breiten 61 + 61 bis 123,5 + 123,5 cm / Höhen 99,2 bis 239,2 cm
Für WS 12,5 cm Türblattgrößen:
 Breiten 61 + 61 bis 123,5 + 123,5 cm / Höhen 99,2 bis 269,2 cm
Für WS 15 cm Türblattgrößen:
 Breiten 61 + 61 bis 198,5 + 198,5 cm / Höhen 99,2 bis 299,2 cm

- Anwendbare max. Türblattstärken inkl. Aufleistungen für Gläser oder Dekorationen, alle Wandstärken: 40 mm
- Die geprüfte Tragfähigkeit der Standardrollwagen liegt bei 100 kg pro Paar. (150 kg bei bestimmten Sondergrößen)
- Die Lieferzeiten für abweichende Zwischen- bzw. Sondermaße klären Sie bitte mit unserem Büro.
- Die angegebenen Türblattmaße beziehen sich auf Holztürlätter.

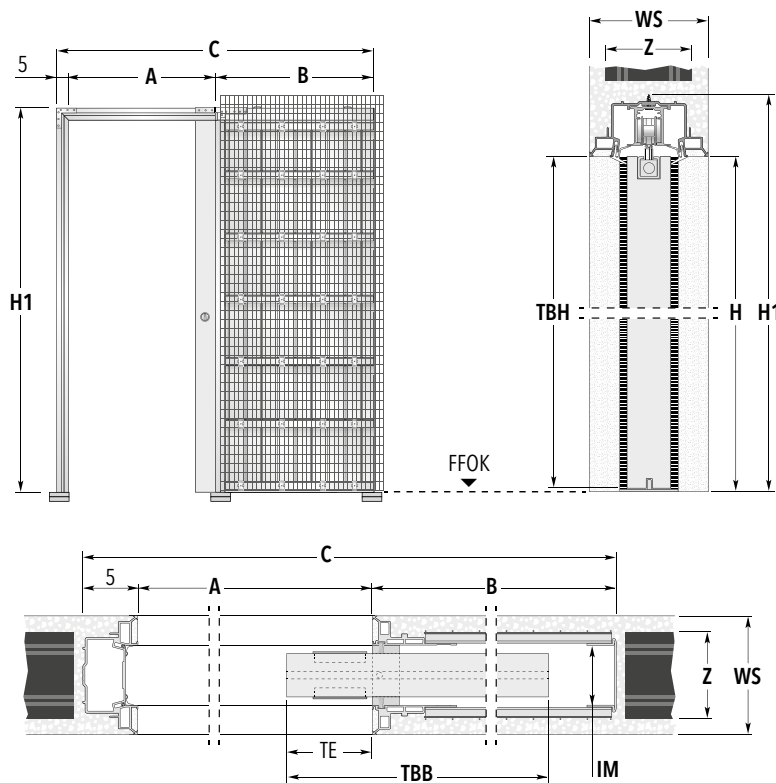
A: Fertig verspachteltes liches Zargendurchgangsmaß (Breite)
B: Tiefe des Einschubes
C: Gesamtmaß Schiebetürkasten Breite
H: Fertig verspachteltes liches Zargendurchgangsmaß (Höhe)
H1: Gesamtmaß Schiebetürkasten Höhe
TBB: Türblattbreite
TBH: Türblatthöhe
TE: optionaler Türblatteinstand in die Stocklichte
WS: Fertige Wandstärke
P: Profilstärke
IM: Innere Maulweite
GKB: Belegung mit Gipskartonplatte 12,5 mm

Zubehör

- Synchronlauf für Doppelflügel
- ECLISSE SYNTESIS® PLANO SL
- ECLISSE BIAS® (ab TBB 73,5 + 73,5 cm)
- ECLISSE BIAS® DS (ab TBB 86 + 86 cm)
- VITRO PLUS
- Türführungsprofil
- Federdämpfer Push To Open

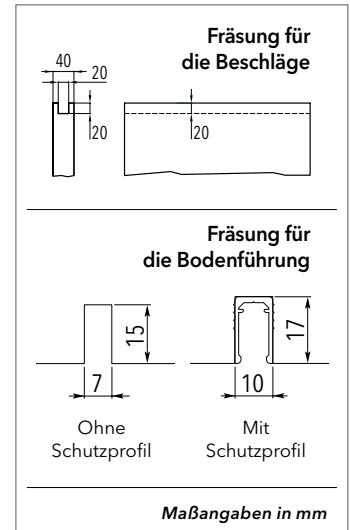
ECLISSE SYNTESIS® LINE EF

MASSIVWAND - Lieferbare fertige Wandstärke 15 cm



HINWEIS

Zur Aufnahme der Beschläge ist oben am Türblatt eine Fräsung auszuführen. An der Türblattunterseite wird eine Nut für die Bodenführung eingearbeitet. (siehe Abbildungen)



Türblattmaße		Standardmaße der Schiebetürkästen				Rohbau Öffnungsmaß
Breite	Höhe	Maße Element				BREITE × HÖHE
TBB	TBH	A × H	B	C	H1	
61	198,5 / 211 / 223,5	57,5 × 199,3 / 211,8 / 224,3	73	135,5	205,3 / 217,8 / 230,3	140 × 207 / 220 / 232
73,5	198,5 / 211 / 223,5	70 × 199,3 / 211,8 / 224,3	85,5	160,5	205,3 / 217,8 / 230,3	165 × 207 / 220 / 232
86	198,5 / 211 / 223,5	82,5 × 199,3 / 211,8 / 224,3	98	185,5	205,3 / 217,8 / 230,3	190 × 207 / 220 / 232
98,5	198,5 / 211 / 223,5	95 × 199,3 / 211,8 / 224,3	110,5	210,5	205,3 / 217,8 / 230,3	215 × 207 / 220 / 232
111	198,5 / 211 / 223,5	107,5 × 199,3 / 211,8 / 224,3	123	235,5	205,3 / 217,8 / 230,3	240 × 207 / 220 / 232
123,5	198,5 / 211 / 223,5	120 × 199,3 / 211,8 / 224,3	135,5	260,5	205,3 / 217,8 / 230,3	265 × 207 / 220 / 232

Maßangaben in cm

Möglicher Wandaufbau	Ziegel 11,5 fertige Wandstärke 15 cm
Innere Maulweite (IM)	50 mm
Ziegelstärke (Z)	11,5 cm
Möglich bis maximal (TBB × TBH)	123,5 cm × 269,2 cm



Anmerkungen

Sondermaße: es sind Einbaukästen für Türblattbreiten zwischen 61 und 123,5 cm und Höhen zwischen 99,2 und 269,2 cm möglich.

- Anwendbare max. Türblattstärken inkl. Aufleistungen für Gläser oder Dekorationen, alle Wandstärken: 40 mm
- Die geprüfte Tragfähigkeit der Standardrollwagen liegt bei 100 kg pro Paar. (150 kg bei bestimmten Sondergrößen)
- Die Lieferzeiten für abweichende Zwischen- bzw. Sondermaße klären Sie bitte mit unserem Büro.
- Die angegebenen Türblattmaße beziehen sich auf Holztürblätter.



Maßerklärungen

- A:** Fertig verspachteltes liches Zargendurchgangsmaß (Breite)
- B:** Tiefe des Einschubes
- C:** Gesamtmaß Schiebetürkästen Breite
- H:** Fertig verspachteltes liches Zargendurchgangsmaß (Höhe)
- H1:** Gesamtmaß Schiebetürkästen Höhe
- TBB:** Türblattbreite
- TBH:** Türblatthöhe
- TE:** optionaler Türblatteinstand in die Stocklichte
- WS:** Fertige Wandstärke
- Z:** Ziegelstärke
- IM:** Innere Maulweite

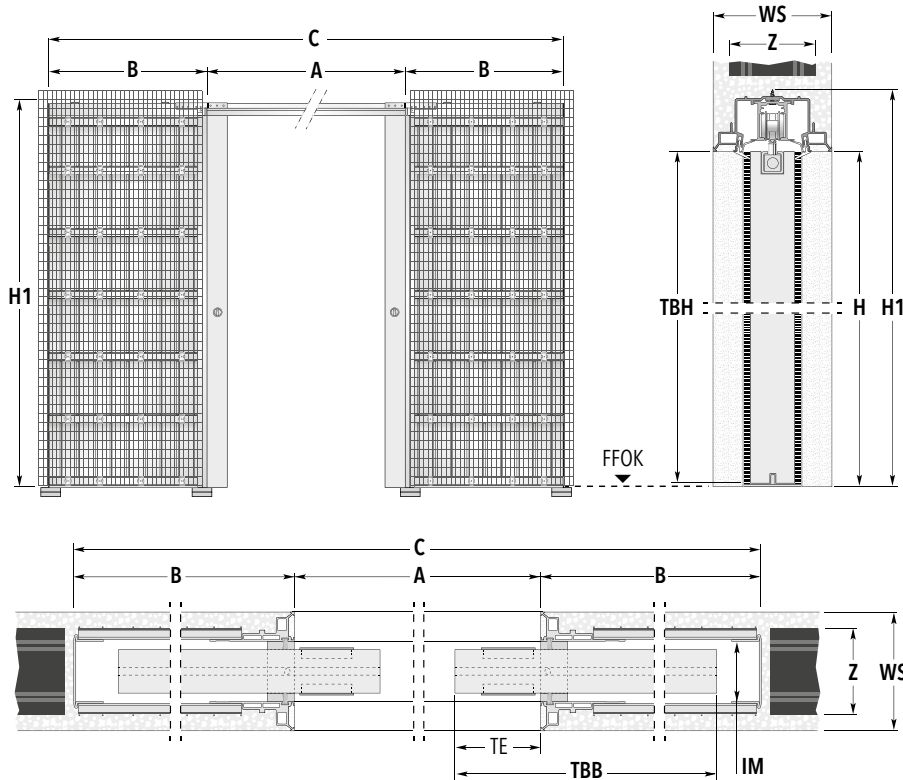


Zubehör

- ECLISSE SYNTESIS® PLANO SL
- ECLISSE BIAS® (ab TBB 73,5 cm)
- ECLISSE BIAS® DS (ab TBB 86 cm)
- VITRO PLUS
- Türführungsprofil
- Federdämpfer Push To Open

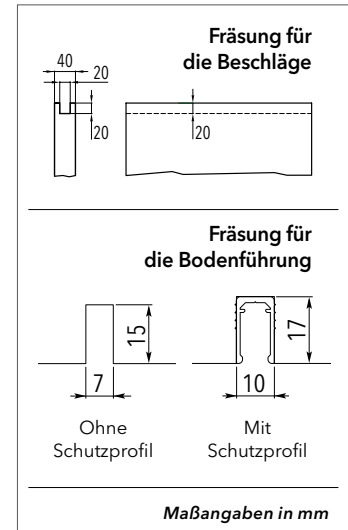
ECLISSE SYNTESIS® LINE DF

MASSIVWAND - Lieferbare fertige Wandstärke 15 cm



HINWEIS

Zur Aufnahme der Beschläge ist oben am Türblatt eine Fräsung auszuführen. An der Türblattunterseite wird eine Nut für die Bodenführung eingearbeitet. (siehe Abbildungen)



Türblattmaße		Standardmaße der Schiebetürkästen				Rohbau Öffnungsmaß
Breite TBB	Höhe TBH	Maße Element		H1	BREITE × HÖHE	
		A × H	B			C
61+61	198,5 / 211 / 223,5	115 × 199,3 / 211,8 / 224,3	73	261	265,3 / 217,8 / 230,3	265 × 207 / 220 / 232
73,5+73,5	198,5 / 211 / 223,5	140 × 199,3 / 211,8 / 224,3	85,5	311	205,3 / 217,8 / 230,3	315 × 207 / 220 / 232
86+86	198,5 / 211 / 223,5	165 × 199,3 / 211,8 / 224,3	98	361	205,3 / 217,8 / 230,3	365 × 207 / 220 / 232
98,5+98,5	198,5 / 211 / 223,5	190 × 199,3 / 211,8 / 224,3	110,5	411	205,3 / 217,8 / 230,3	415 × 207 / 220 / 232
111+111	198,5 / 211 / 223,5	215 × 199,3 / 211,8 / 224,3	123	461	205,3 / 217,8 / 230,3	465 × 207 / 220 / 232
123,5+123,5	198,5 / 211 / 223,5	240 × 199,3 / 211,8 / 224,3	135,5	511	205,3 / 217,8 / 230,3	515 × 207 / 220 / 232

Maßangaben in cm

Möglicher Wandaufbau	Ziegel 11,5 fertige Wandstärke 15 cm
Innere Maulweite (IM)	50 mm
Ziegelstärke (Z)	11,5 cm
Möglich bis maximal (TBB × TBH)	123,5 + 123,5 cm × 269,2 cm

Anmerkungen	Maßerklärungen	Zubehör
<p>Sondermaße: es sind Einbaukästen für Türblattbreiten zwischen 61 + 61 und 123,5 + 123,5 cm und Höhen zwischen 99,2 und 269,2 cm möglich.</p> <ul style="list-style-type: none"> ▶ Anwendbare max. Türblattstärken inkl. Aufleistungen für Gläser oder Dekorationen, alle Wandstärken: 40 mm ▶ Die geprüfte Tragfähigkeit der Standardrollwagen liegt bei 100 kg pro Paar. (150 kg bei bestimmten Sondergrößen) ▶ Die Lieferzeiten für abweichende Zwischen- bzw. Sondermaße klären Sie bitte mit unserem Büro. ▶ Die angegebenen Türblattmaße beziehen sich auf Holztürlätter. 	<p>A: Fertig verspachteltes liches Zargendurchgangsmaß (Breite)</p> <p>B: Tiefe des Einschubes</p> <p>C: Gesamtmaß Schiebetürkasten Breite</p> <p>H: Fertig verspachteltes liches Zargendurchgangsmaß (Höhe)</p> <p>H1: Gesamtmaß Schiebetürkasten Höhe</p> <p>TBB: Türblattbreite</p> <p>TBH: Türblatthöhe</p> <p>TE: optionaler Türblatteinstand in die Stocklichte</p> <p>WS: Fertige Wandstärke</p> <p>Z: Ziegelstärke</p> <p>IM: Innere Maulweite</p>	<ul style="list-style-type: none"> ▶ Synchronlauf für Doppelflügel ▶ ECLISSE SYNTESIS® PLANO SL ▶ ECLISSE BIAS® (ab TBB 73,5 + 73,5 cm) ▶ ECLISSE BIAS® DS (ab TBB 86 + 86 cm) ▶ VITRO PLUS ▶ Türführungsprofil ▶ Federdämpfer Push To Open

Auszug aus unserem Zubehör

Push To Open: Federsystem für bündig einfahrende Türen



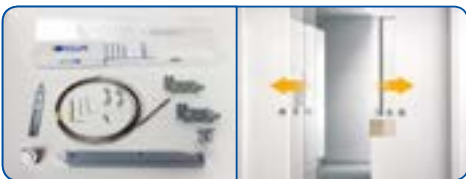
Der PTO arbeitet mit einer Druckfeder und wird in das hintere Ende der Laufschiene montiert. Mit ihm lassen sich Schiebetüren, die bündig in die Wand einfahren, mit einem kleinen Schubs auf das Türblatt komfortabel aus der Box holen. Ein Stirnziehgriff wird nicht mehr benötigt.

Schienenintegrierte Einzugsdämpfer ECLISSE BIAS® und ECLISSE BIAS® DS



Die Einzugsdämpfer ECLISSE BIAS® und ECLISSE BIAS® DS werden vorteilhaft in der Laufschiene geführt und können jederzeit, auch bei eingebautem Türblatt, justiert werden. ECLISSE BIAS® bremst und zieht Türblätter bis 40 kg in der Schließbewegung an das Anschlagprofil. ECLISSE BIAS® DS hat zusätzlich noch eine Bremsfunktion auf den letzten Zentimetern bei der Öffnungsbewegung des Türblattes.

Synchronlauf für Doppelflügel



Unser neues Synchronlaufsystem für SYNTESIS® und SYNTESIS® LUCE Doppelflügel-Schiebetüren lässt sich in jeder Größe bis zu einem Maximum von zwei Türblättern zu je 123,5 cm Breite (123,5 + 123,5 cm) einbauen. Der mitgelieferte Einzugsdämpfer BIAS® sorgt dabei für eine angenehme Türdämpfung, die Freude bereitet.

Vitro-Blende für Glastürblätter



Das Umrüst-Set für Ganzglas-Schiebetürblätter besteht aus Klemmbeschlägen (keine Ausnehmungen im Glas erforderlich), Abdeckblenden aus dezent eloxiertem Aluminium, einer weiß folierten Anschlagplatte, Bürstendichtungen für die Verschmälерung des Einschubes, sowie einer geräuscharmen Bodenführung.

Ihre Vorteile mit Eclisse

- ▶ Montagefertige System-Schiebetürkästen für Ständer- und Massivwände
- ▶ Schnelle Fertigstellung der Ständerwände da kein Türfutter mehr erforderlich
- ▶ Große Auswahl an Sondermaßen und Sondermodellen
- ▶ Große Auswahl an systemkonformem Zubehör
- ▶ Moderne Produktionsanlagen und daher marktgerechte Lieferzeiten

Eclisse Deutschland GmbH

Tel: 0800 33 47 110 | Fax: 0800 33 47 111
info@eclisse.de | www.eclisse.de

Unter den hier angegebenen Nummern erreichen Sie uns
kostenfrei innerhalb der Bundesrepublik Deutschland.



VORSPRUNG DURCH WEITSICHT

Mit allen Herstellern von Trockenbau-Ständerwandssystemen problemlos kombinierbar!

Innenwand-Schiebetürkästen, bzw. Schiebetürelemente unterliegen keiner harmonisierten Norm und werden im DIBT unter der Bauregelliste C eingeordnet. Das bedeutet, dass unsere Schiebetürkästen mit allen Herstellern von Trockenbau-Ständerwandssystemen problemlos kombinierbar sind, und darüber hinaus keine Beeinträchtigung oder Minderwertigkeit im Sinne der Funktionalität des gesamten Systems bedeuten. Die Wände, in denen unsere Schiebetürkästen montiert werden sollen, müssen statisch eigenständig tragend sein, und der jeweils aktuellen Trockenbau-Norm entsprechend aufgestellt sein. Davon abgesehen sind die Eclisse Produktionsprozesse nach EN 9001 (Technik), 18001 (Sicherheit) und 14001 (Umweltschutz) zertifiziert.