

**Flächenbündige Gipskartonlaibung für
ECLISSE Schiebetürkasten Trockenbau, Doppelflügel
Für **Unico und Unico Luce**.**

Menge und Maße der abgebildeten Bauteile variieren je nach Größe, Türblatt- und Wandstärke


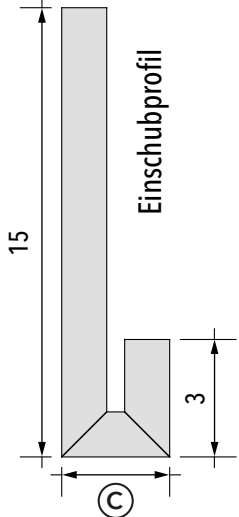
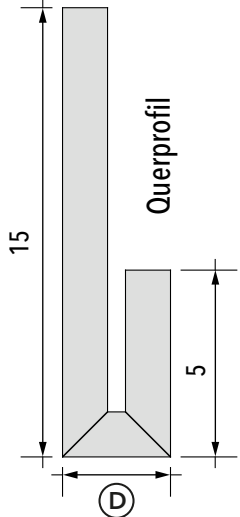
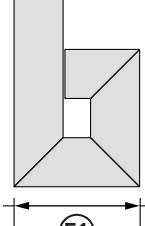
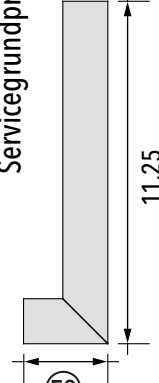
Maßangaben, so nicht anders angegeben, in cm

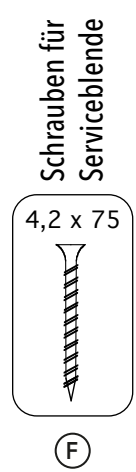
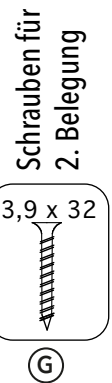


Für **Unico** und **Unico Luce**.

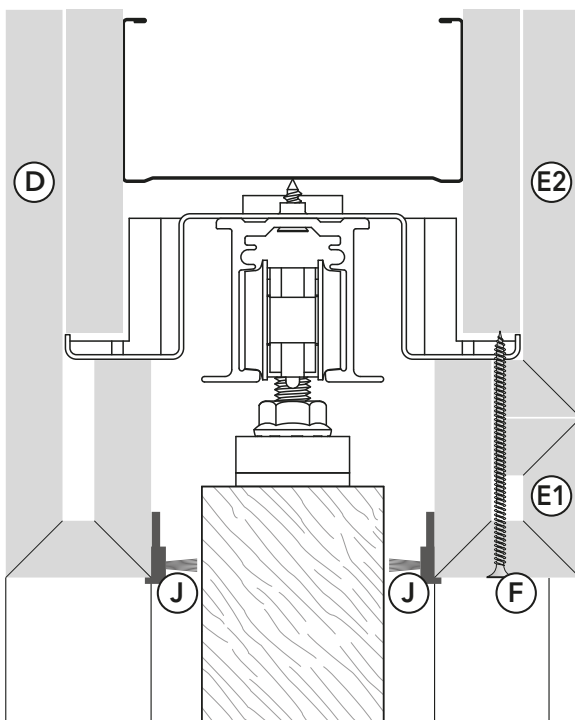
Menge und Maße der abgebildeten Bauteile variieren je nach Größe, Türblatt- und Wandstärke

Maßangaben, so nicht anders angegeben, in cm

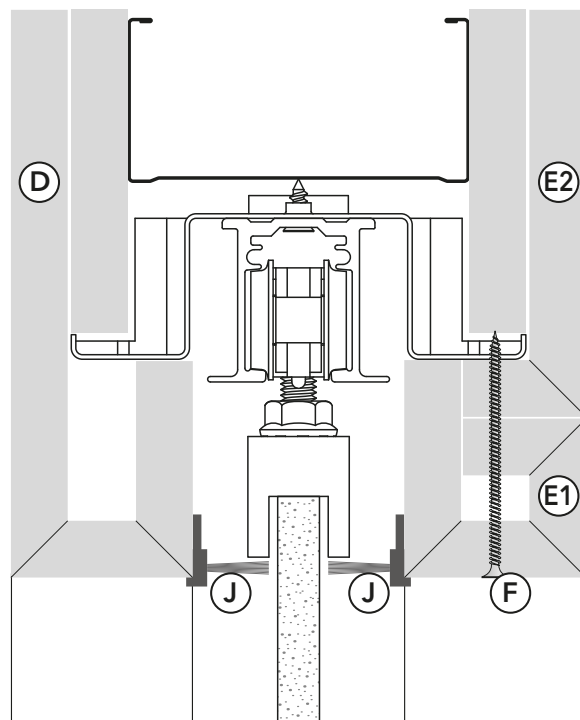
Lieferumfang:	Einschubprofil	Querprofil	Serviceprofil	Servicegrundprofil
				
12,5 HOLZ	3	3	3	1,75
12,5 GLAS	4,2	4,2	4,2	2,95
15 HOLZ	4,2	4,2	4,2	2,95
15 GLAS	5,5	5,5	5,5	4,25
17,5 HOLZ	5,5	5,5	5,5	4,25
17,5 GLAS	6,7	6,7	6,7	5,45



Vertikalschnitt mit Holz Türblatt



Vertikalschnitt mit Glastürblatt

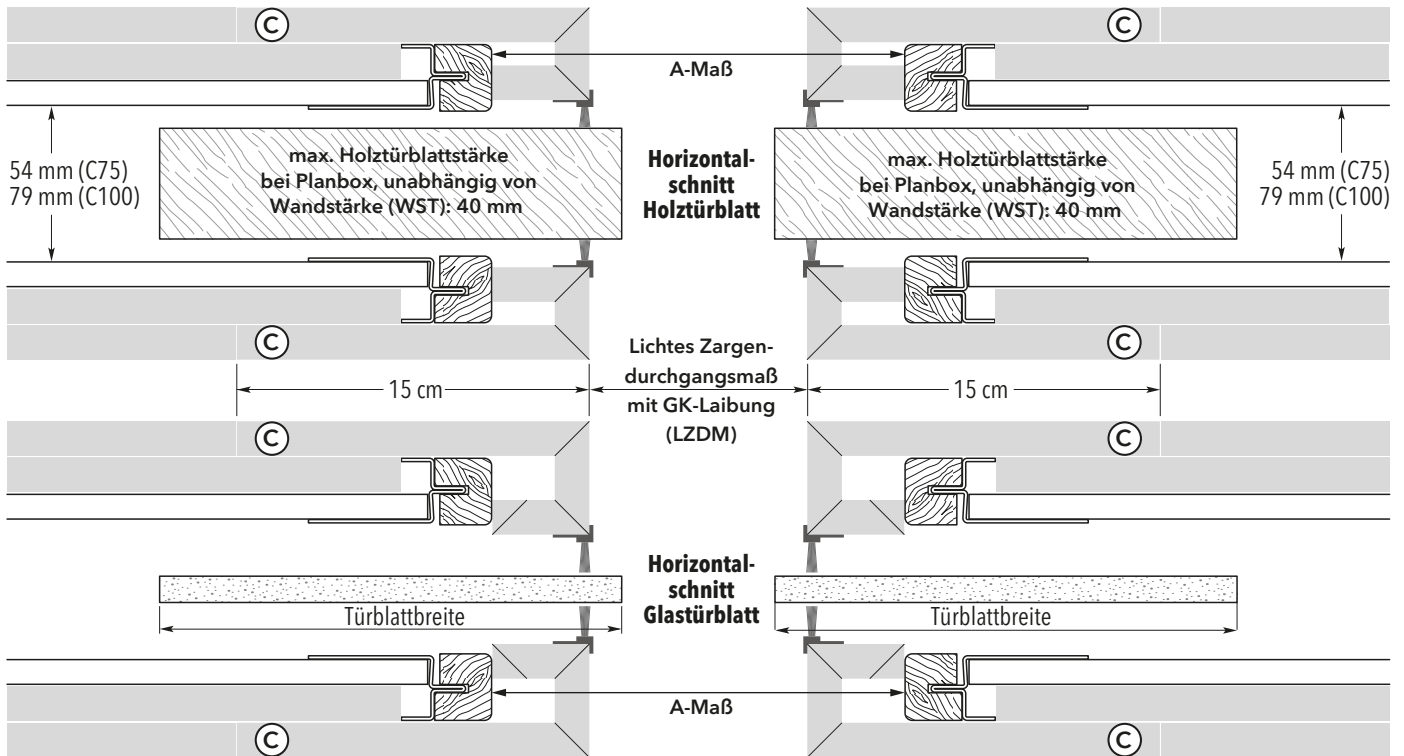


Flächenbündige Gipskartonlaibung für ECLISSE Schiebetürkasten Trockenbau, Doppelflügel

Für **Unico** und **Unico Luce**.

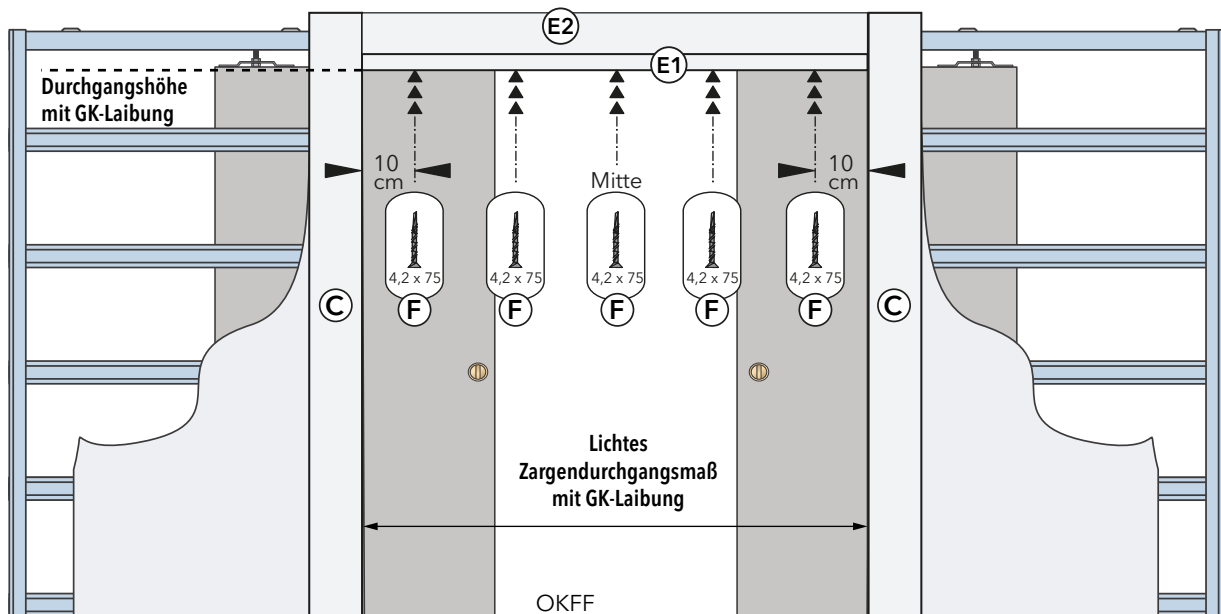
Menge und Maße der abgebildeten Bauteile variieren je nach Größe, Türblatt- und Wandstärke

Maßangaben, so nicht anders angegeben, in cm



Türblattbreite	A-Maß Einbauelement	Lichtes Zargendurchgangsmaß mit GK-Laibung
61 + 61	121	114
73,5 + 73,5	146	139
86 + 86	171	164
98,5 + 98,5	196	189
111 + 111	221	214
123,5 + 123,5	246	239
Türblattsonderbreite × 2	- 8 cm	= Lichtes Zargendurchgangsmaß mit GK-Laibung

Verschraubung der Serviceblende:



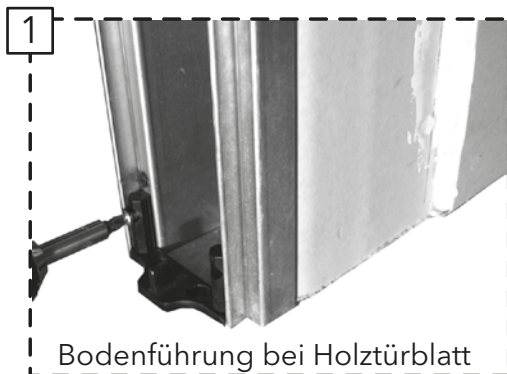
Maßangaben, so nicht anders angegeben, in cm

Türblatthöhe	H1-Maß Elementhöhe	Lichtes Zargendurchgangsmaß Höhe mit GK-Laibung
198,5	206	197
211	218,5	209,5
223,5	231	222
Türblattsonderhöhe	- 1,5 cm	= Lichtes Zargendurchgangsmaß Höhe mit GK-Laibung

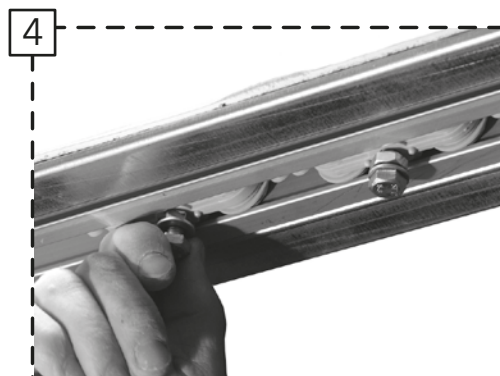
MONTAGE (Abbildungen auf Seiten 3 – 5)

- Bild 1 - 2** Bei fertigem Fußboden montieren Sie die Bodenführung des Türblattes
- Bild 3 - 4** Die Rollwagen in die Laufschiene einschieben und sichern
- Bild 5 - 6** Die aufrechten Einschubprofile **C** werden auf Naturmaß gekürzt dann oben auf...
- Bild 7 - 8** ...Maß OKFF - Unterkante Laufschiene ausgeklinkt.
- Bild 9** Die Einschubprofile können nun am Element mit den Schrauben **G** befestigt werden.
Die Durchgangsbreite muss evtl. der verwendeten Tür angepasst werden.
- Bild 10 - 12** Einhängen der Türblätter (Holztürblattabbildungen gelten auch für Glastürblatt)
- Bild 13 - 14** Das Querprofil **D** und Service Grundprofil **E2** auf LZDM kürzen und mit den Schrauben **G** befestigen.
Die Gipskarton-Formteile können jetzt verspachtelt und die Oberfläche behandelt werden
- Bild 15 - 17** Das Serviceprofil **E1** auf Durchgangsbreite kürzen und von unten mit den Schrauben **F** befestigen.
- Bild 18** Schneiden Sie zum Abschluss die Alu-Bürstenprofile **J** zu, und kleben Sie diese mit Montagekleber in die Einlaufprofile und die oberen Querprofile.
- Bild 19:** Trinken Sie, wenn vorhanden, ein Getränk Ihrer Wahl.

Montieren Sie die Bodenführung. (Die Bodenführung gehört zum jeweiligen Lieferumfang)



Rollwagen in die Laufschiene einschieben und sichern. (Lieferumfang Beschlagschachtel)



Flächenbündige Gipskartonlaibung für ECLISSE Schiebetürkasten Trockenbau, Doppelflügel

Für **Unico** und **Unico Luce**.

Menge und Maße der abgebildeten Bauteile variieren je nach Größe, Türblatt- und Wandstärke



VORSPRUNG DURCH WEITSICHT

www.eclisse.de

Maßangaben, so nicht anders angegeben, in cm

5 Anzeichnen (OBEN)



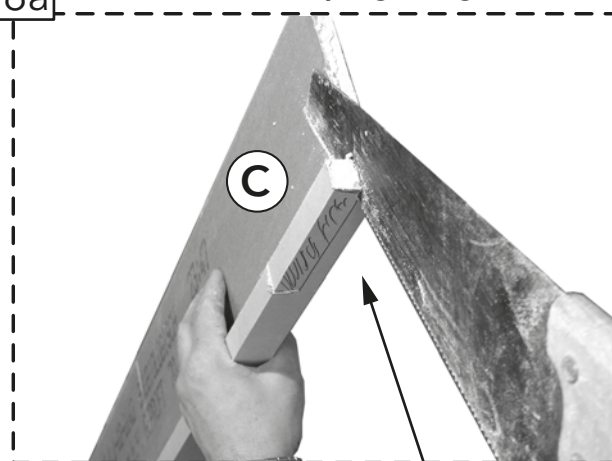
6 Abschneiden



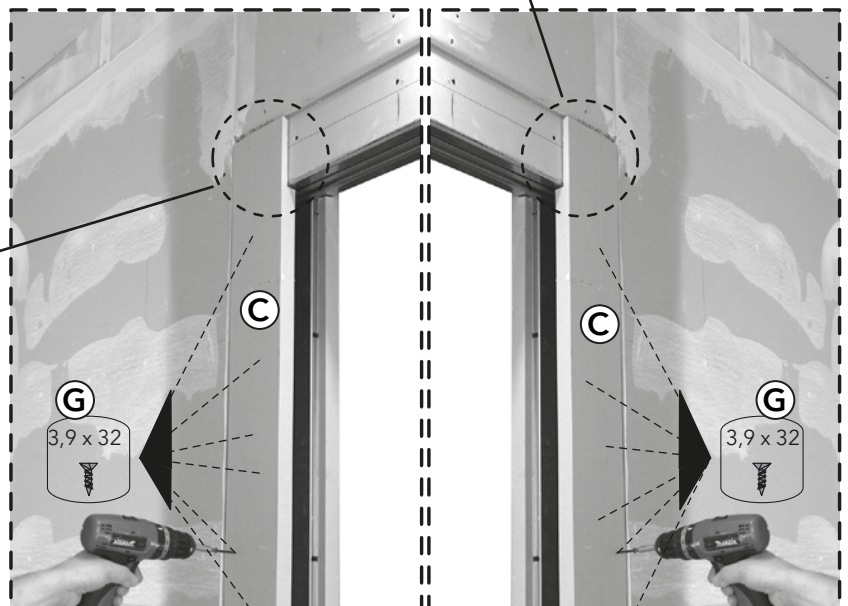
7 Naturmaß nehmen



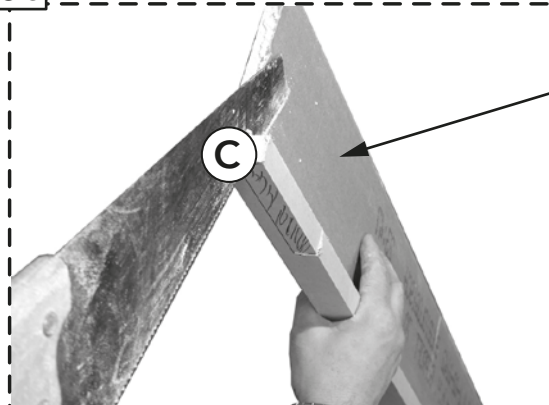
8a Ausklinken (auf Spiegelung achten!)



9 Verschrauben



8b Ausklinken (auf Spiegelung achten!)



Flächenbündige Gipskartonlaibung für ECLISSE Schiebetürkasten Trockenbau, Doppelflügel

Für **Unico und Unico Luce**.

Menge und Maße der abgebildeten Bauteile variieren je nach Größe, Türblatt- und Wandstärke

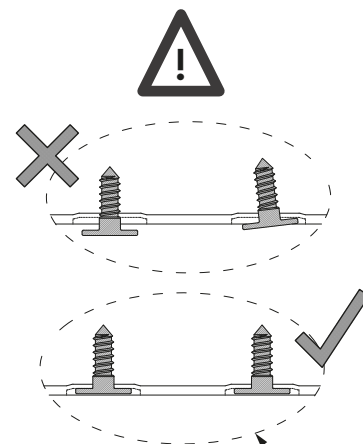
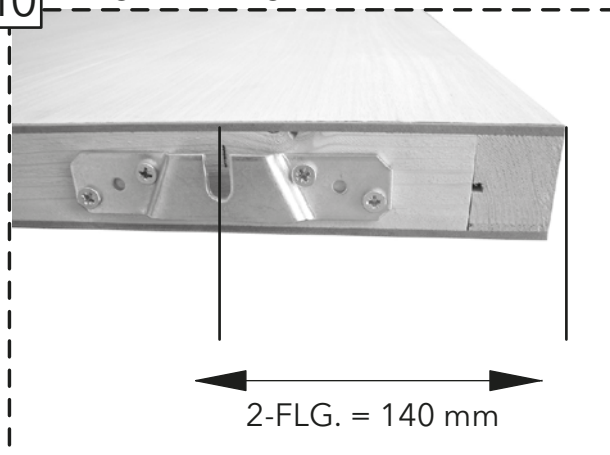


VORSPRUNG DURCH WEITSICHT

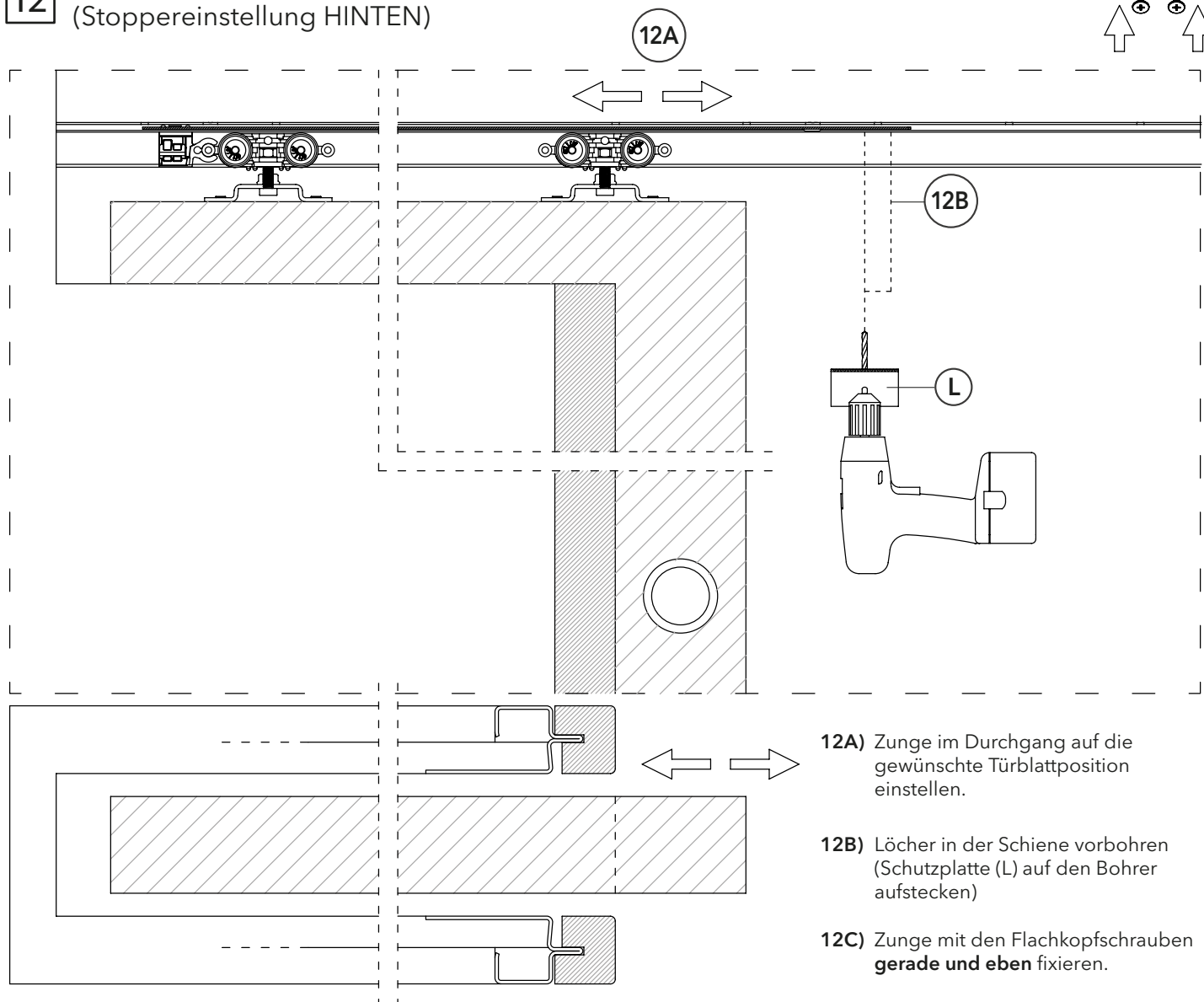
www.eclisse.de

Maßangaben, so nicht anders angegeben, in cm

10 Hängebeschläge am Türblatt montieren und einhängen



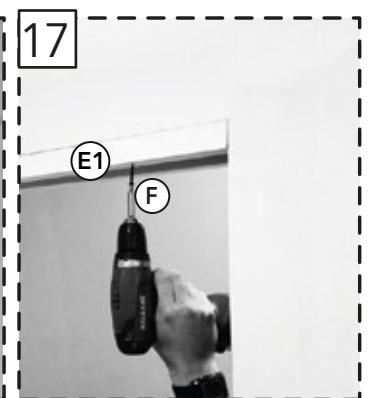
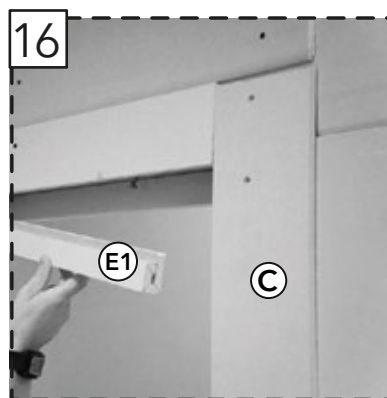
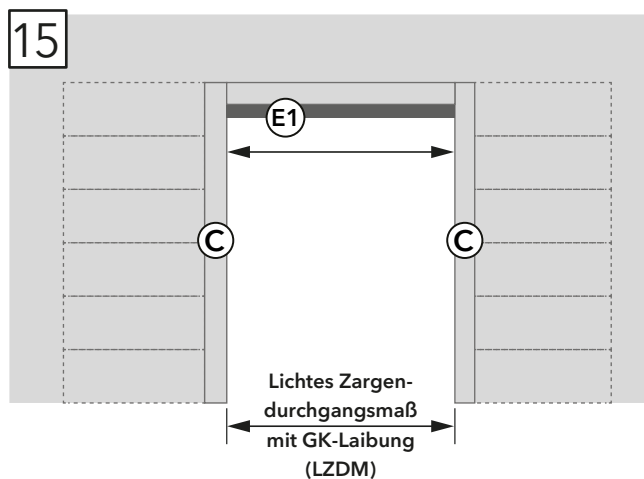
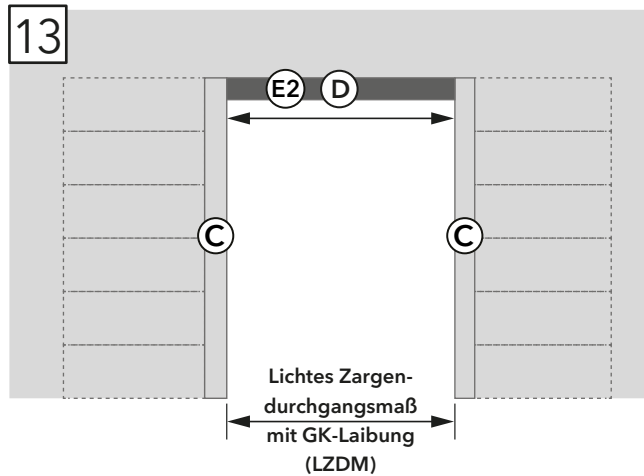
12 Einschubtiefe des Türblattes festlegen
(Stoppereinstellung HINTEN)



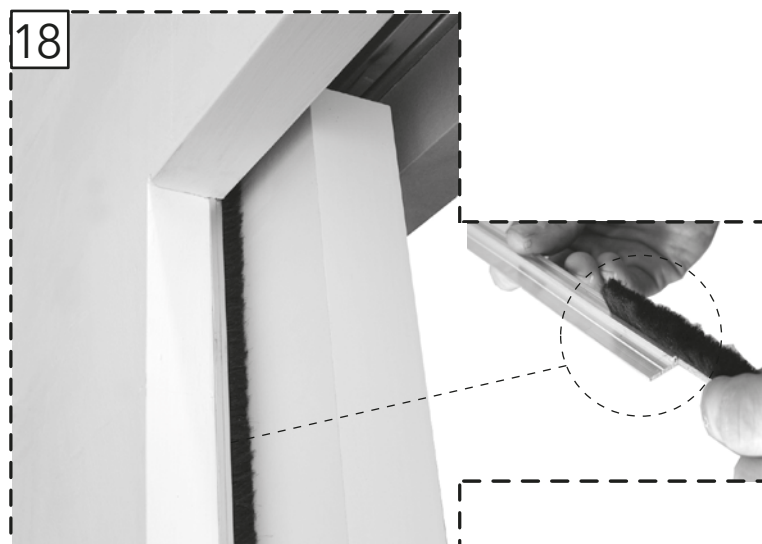
- 12A) Zunge im Durchgang auf die gewünschte Türblattposition einstellen.
- 12B) Löcher in der Schiene vorbohren (Schutzplatte (L) auf den Bohrer aufstecken)
- 12C) Zunge mit den Flachkopfschrauben **gerade und eben** fixieren.

Maßangaben, so nicht anders angegeben, in cm

Schneiden Sie das Servicegrundprofil **E2** und Querprofil **D** auf Breite der fertigen Durchgangsbreite zu. Montieren Sie beides mit den Schrauben **G**.



Nachdem die Türblätter eingehängt wurden, können Wände und Serviceblende verspachtelt werden. Danach verkleben Sie die Aluprofile (mit eingezogenen Bürsten) mit handelsüblichem Montagekleber im Einschubbereich und am Querprofil.



Trinken Sie, wenn vorhanden, ein Getränk Ihrer Wahl.



Wartungshinweise für ECLISSE Schiebetürelemente

Grundsätzlich sind die ECLISSE-Schiebetürkästen bei korrekter Montage und der Beachtung der unten angeführten Hinweise wartungsfrei.

Die Herstellergarantie auf die verschiedenen Komponenten wie Laufschiene, Rollwagen und Schubkasten gelten nur unter der Beachtung folgender Punkte:

1) DIE VERARBEITUNGSHINWEISE DES HERSTELLERS SIND ZU BEACHTEN!

2) Achten Sie auf einwandfreie, und auf allen Achsen lotrechte, Montage des Schiebetürkastens!

3) Die Laufschiene ist vor Inbetriebnahme zu reinigen und auf eventuelle Verschmutzungen durch die Montage zu untersuchen! Eine verschmutzte Laufschiene verursacht erhöhte Laufgeräusche und führt zu Funktionsstörungen der Laufmechanik!

4) Die Laufwagen sind im Inneren mit gekapselten Stahl-Kugellagern versehen, und dürfen nicht geschmiert werden!

5) Der Boden des Schubkastens muss gereinigt (z.B. aussaugen) werden. Gehen Sie sicher, dass sich keine Schraubenköpfe oder Zementmörtelreste im Bodenbereich des Schubkastens befinden.

6) Gehen Sie sicher, dass keine Schrauben in den Schubkasten einstehen.