

# Einhell

## TC-SS 405 E

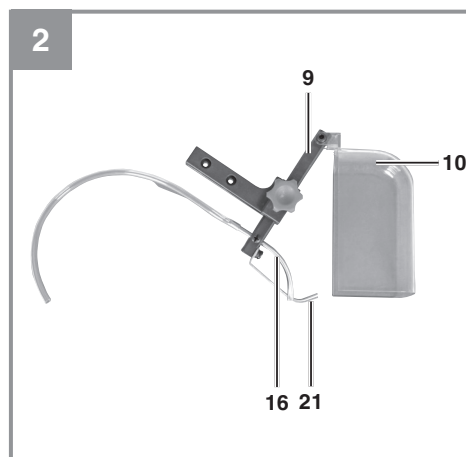
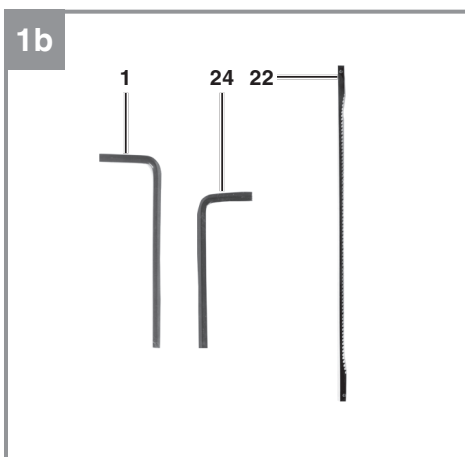
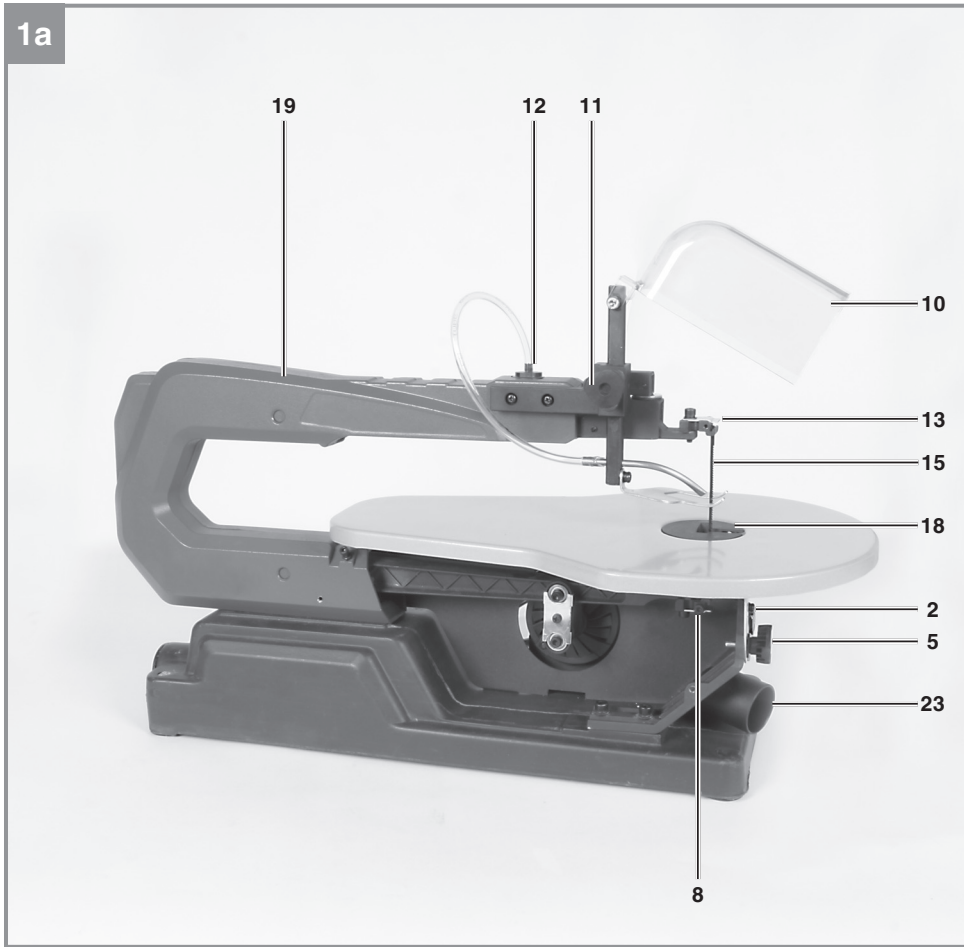
- 
- D Originalbetriebsanleitung  
Dekupiersäge
  - RO Instrucțiuni de utilizare originale  
Ferăstrău pentru decupat
  - BG Оригинално упътване за  
употреба  
Контурен трион
  - TR Orijinal Kullanma Talimatı  
Tezgah Dekupaj Testeresi

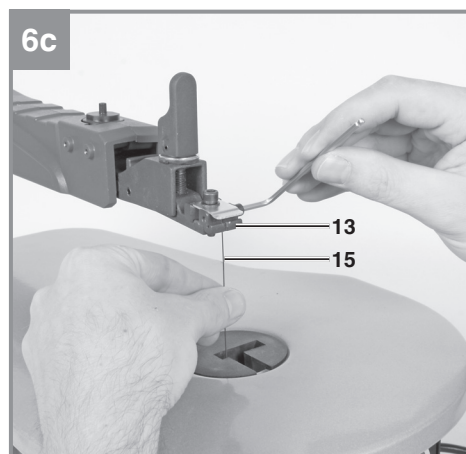
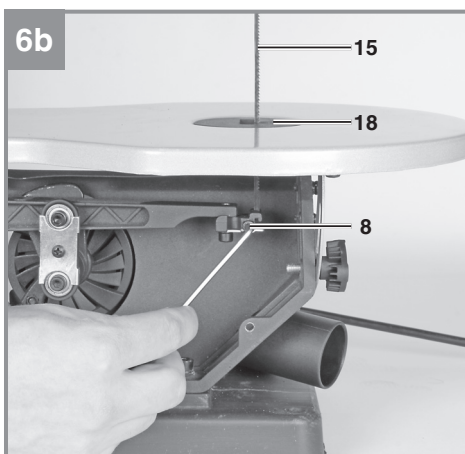
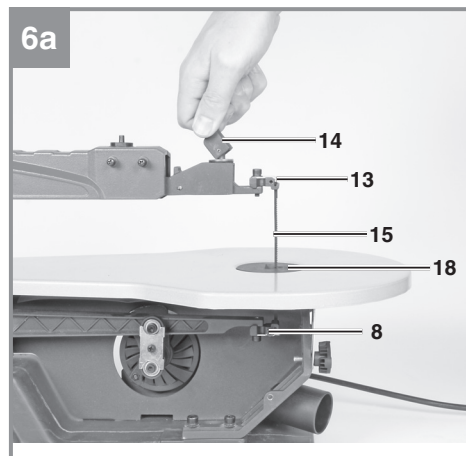
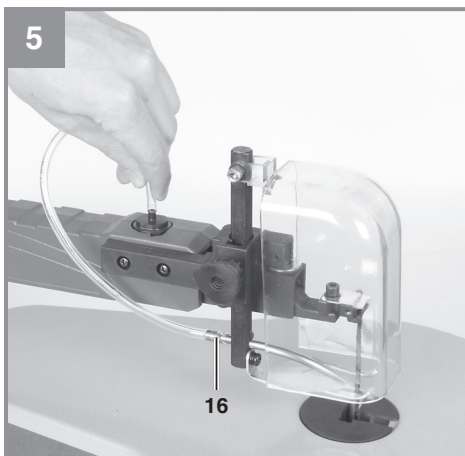
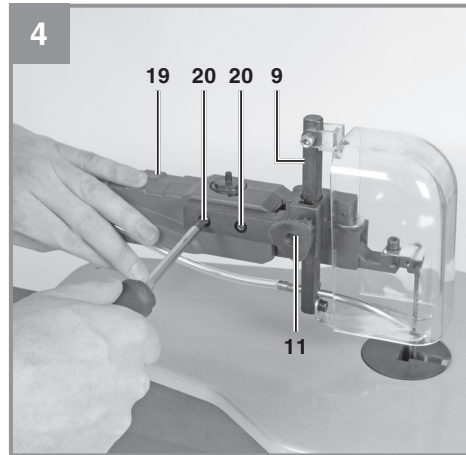
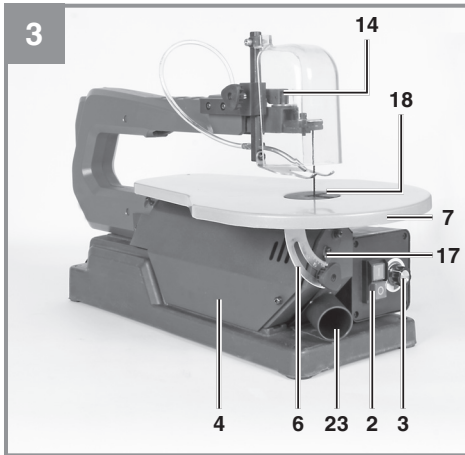


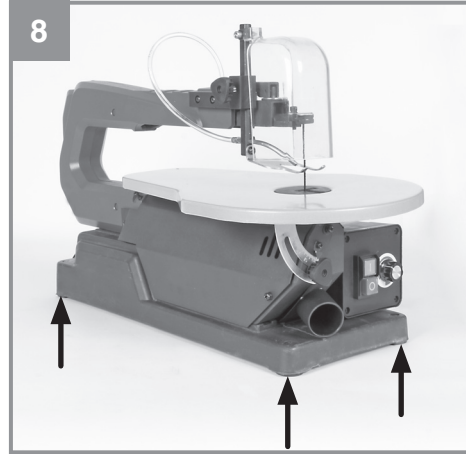
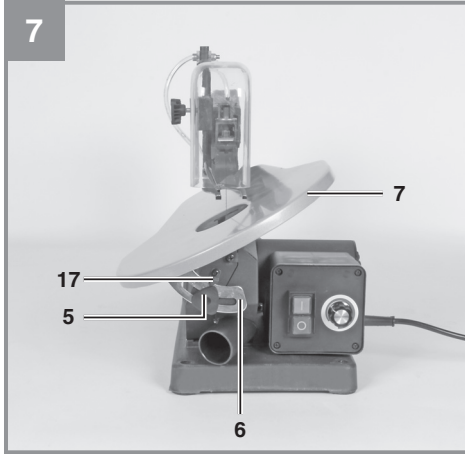
---

Art.-Nr.: 43.090.40

I.-Nr.: 21050









**Gefahr!** - Zur Verringerung des Verletzungsrisikos Bedienungsanleitung lesen



**Vorsicht! Tragen Sie einen Gehörschutz.** Die Einwirkung von Lärm kann Hörverlust bewirken.



**Vorsicht! Tragen Sie eine Staubschutzmaske.** Beim Bearbeiten von Holz und anderer Materialien kann gesundheitsschädlicher Staub entstehen. Asbesthaltiges Material darf nicht bearbeitet werden!



**Vorsicht! Tragen Sie eine Schutzbrille.** Während der Arbeit entstehende Funken oder aus dem Gerät heraustretende Splitter, Späne und Stäube können Sichtverlust bewirken.

**Gefahr!**

Beim Benutzen von Geräten müssen einige Sicherheitsvorkehrungen eingehalten werden, um Verletzungen und Schäden zu verhindern. Lesen Sie diese Bedienungsanleitung / Sicherheitshinweise deshalb sorgfältig durch. Bewahren Sie diese gut auf, damit Ihnen die Informationen jederzeit zur Verfügung stehen. Falls Sie das Gerät an andere Personen übergeben sollten, händigen Sie diese Bedienungsanleitung / Sicherheitshinweise bitte mit aus. Wir übernehmen keine Haftung für Unfälle oder Schäden, die durch Nichtbeachten dieser Anleitung und den Sicherheitshinweisen entstehen.

**1. Sicherheitshinweise**

Die entsprechenden Sicherheitshinweise finden Sie im beiliegenden Heftchen!

**Gefahr!**

**Lesen Sie alle Sicherheitshinweise und Anweisungen.** Versäumnisse bei der Einhaltung der Sicherheitshinweise und Anweisungen können elektrischen Schlag, Brand und/oder schwere Verletzungen verursachen. **Bewahren Sie alle Sicherheitshinweise und Anweisungen für die Zukunft auf.**

**2. Gerätebeschreibung und Lieferumfang****2.1 Gerätebeschreibung (Bild 1-4)**

- 1 Innensechskantschlüssel 4mm
- 2 Aus/Einschalter
- 3 Hubzahlregler
- 4 Abdeckung links
- 5 Feststellschraube
- 6 Gradskala
- 7 Sägetisch
- 8 Sägeblatthalterung unten
- 9 Haltebolzen
- 10 Sägeblattschutz
- 11 Klemmschraube
- 12 Halterung
- 13 Sägeblatthalter oben
- 14 Spannhebel
- 15 Sägeblatt
- 16 Abblasvorrichtung
17. Zeiger
18. Tischeinlage
19. Ausleger
20. Schraube

21. Werkstück-Niederhalter
22. Ersatzsägeblatt
23. Staubsaugadapter
24. Innensechskantschlüssel 3mm

**2.2 Lieferumfang**

Bitte überprüfen Sie die Vollständigkeit des Artikels anhand des beschriebenen Lieferumfangs. Bei Fehlteilen wenden Sie sich bitte spätestens innerhalb von 5 Arbeitstagen nach Kauf des Artikels unter Vorlage eines gültigen Kaufbeleges an unser Service Center oder an den nächstgelegenen zuständigen Baumarkt. Bitte beachten Sie hierzu die Gewährleistungstabelle in den Garantiebestimmungen am Ende der Anleitung.

- Öffnen Sie die Verpackung und nehmen Sie das Gerät vorsichtig aus der Verpackung.
- Entfernen Sie das Verpackungsmaterial sowie Verpackungs- / und Transportsicherungen (falls vorhanden).
- Überprüfen Sie, ob der Lieferumfang vollständig ist.
- Kontrollieren Sie das Gerät und die Zubehörteile auf Transportschäden.
- Bewahren Sie die Verpackung nach Möglichkeit bis zum Ablauf der Garantiezeit auf.

**Gefahr!**

**Gerät und Verpackungsmaterial sind kein Kinderspielzeug! Kinder dürfen nicht mit Kunststoffbeuteln, Folien und Kleinteilen spielen! Es besteht Verschluckungs- und Erstickungsgefahr!**

- Dekupiersäge
- Abblasvorrichtung
- Ersatzsägeblatt
- Sägeblattschutz
- Innensechskantschlüssel 3 mm
- Innensechskantschlüssel 4 mm
- Originalbetriebsanleitung
- Sicherheitshinweise

### 3. Bestimmungsgemäße Verwendung

Die Dekupiersäge dient zum Schneiden von kantigen Hölzern oder holzähnlichen Werkstücken. Rundmaterialien dürfen nur mit geeigneten Haltevorrichtungen geschnitten werden.

Die Maschine darf nur nach ihrer Bestimmung verwendet werden. Jede weitere darüber hinausgehende Verwendung ist nicht bestimmungsgemäß. Für daraus hervorgerufene Schäden oder Verletzungen aller Art haftet der Benutzer/Bediener und nicht der Hersteller.

Bitte beachten Sie, dass unsere Geräte bestimmungsgemäß nicht für den gewerblichen, handwerklichen oder industriellen Einsatz konstruiert wurden. Wir übernehmen keine Gewährleistung, wenn das Gerät in Gewerbe-, Handwerks- oder Industriebetrieben sowie bei gleichzusetzenden Tätigkeiten eingesetzt wird.

Es dürfen nur für die Maschine geeignete Sägeblätter verwendet werden. Die Verwendung von Trennscheiben aller Art ist untersagt. Bestandteil der bestimmungsgemäßen Verwendung ist auch die Beachtung der Sicherheitshinweise, sowie die Montageanleitung und Betriebshinweise in der Bedienungsanleitung.

Personen, die die Maschine bedienen und warten, müssen mit dieser vertraut und über mögliche Gefahren unterrichtet sein.

Darüber hinaus sind die geltenden Unfallverhütungsvorschriften genauestens einzuhalten.

Sonstige allgemeine Regeln in arbeitsmedizinischen und sicherheitstechnischen Bereichen sind zu beachten.

Veränderungen an der Maschine schließen eine Haftung des Herstellers und daraus entstehende Schäden gänzlich aus.

Trotz bestimmungsgemäßer Verwendung können bestimmte Restrisikofaktoren nicht vollständig ausgeräumt werden. Bedingt durch Konstruktion und Aufbau der Maschine können folgende Punkte auftreten:

- Gesundheitsschädliche Emissionen von Holzstäuben bei Verwendung in geschlossenen Räumen.
- Unfallgefahr durch Handkontakt in nicht abgedecktem Schneidbereich des Werkzeuges.
- Verletzungsgefahr beim Werkzeugwechsel (Schnittgefahr).
- Quetschen der Finger.

- Gefährdung durch Rückschlag.
- Kippen des Werkstückes aufgrund einer unzureichenden Werkstückauflagefläche.
- Berühren des Schneidwerkzeuges.
- Herausschleudern von Astteilen und Werkstückteilen.

Dieses Gerät ist nicht dafür bestimmt, durch Personen (einschließlich Kinder) mit eingeschränkten physischen, sensorischen oder geistigen Fähigkeiten oder mangels Erfahrung und/oder mangels Wissen benutzt zu werden, es sei denn, sie werden durch eine für ihre Sicherheit zuständige Person beaufsichtigt oder erhalten von ihr Anweisungen, wie das Gerät zu benutzen ist. Kinder sollten beaufsichtigt werden, um sicherzustellen, dass sie nicht mit dem Gerät spielen.

### 4. Technische Daten

Netzspannung:.....	230 V ~ 50Hz
Leistungsaufnahme:.....	120 Watt
Betriebsart: .....	S2 10 min
Leerlaufdrehzahl $n_0$ : .....	400-1600 min <sup>-1</sup>
Hubbewegung:.....	14 mm
Tisch schwenkbar: .....	0° bis 45° nach links
Tischgröße:.....	408 x 250 mm
Sägeblattlänge:.....	127 mm
Ausladung:.....	406 mm
Schnitthöhe max. bei 90°: .....	52 mm
Schnitthöhe max. bei 45°: .....	20 mm
Gewicht:.....	13 kg

#### Einschaltdauer:

Die Einschaltdauer 10 min (Kurzzeitbetrieb) sagt aus, dass der Motor mit der Nennleistung 120 Watt nur für die auf dem Datenschild angegebene Zeit (10 min) dauernd belastet werden darf.

Andernfalls würde er sich unzulässig erwärmen.

Während der Pause kühlt sich der Motor wieder auf seine Ausgangstemperatur ab.

**Gefahr!****Geräusch und Vibration**

Die Geräusch- und Vibrationswerte wurden entsprechend EN 61029 ermittelt.

Schalldruckpegel  $L_{pA}$  ..... 90,1 dB(A)

Unsicherheit  $K_{pA}$  ..... 3 dB

Schallleistungspegel  $L_{WA}$  ..... 103,1 dB(A)

Unsicherheit  $K_{WA}$  ..... 3 dB

**Tragen Sie einen Gehörschutz.**

Die Einwirkung von Lärm kann Hörverlust bewirken.

**Beschränken Sie die Geräuschentwicklung und Vibration auf ein Minimum!**

- Verwenden Sie nur einwandfreie Geräte.
- Warten und reinigen Sie das Gerät regelmäßig.
- Passen Sie Ihre Arbeitsweise dem Gerät an.
- Überlasten Sie das Gerät nicht.
- Lassen Sie das Gerät gegebenenfalls überprüfen.
- Schalten Sie das Gerät aus, wenn es nicht benutzt wird.

**Vorsicht!****Restrisiken**

**Auch wenn Sie dieses Elektrowerkzeug vorschriftsmäßig bedienen, bleiben immer Restrisiken bestehen. Folgende Gefahren können im Zusammenhang mit der Bauweise und Ausführung dieses Elektrowerkzeuges auftreten:**

1. Lungenschäden, falls keine geeignete Staubschutzmaske getragen wird.
2. Gehörschäden, falls kein geeigneter Gehörschutz getragen wird.

**5. Vor Inbetriebnahme****5.1 Allgemein**

- Vor Inbetriebnahme müssen alle Abdeckungen und Sicherheitsvorrichtungen ordnungsgemäß montiert sein.
- Das Sägeblatt muss frei laufen können.
- Bei bereits bearbeitetem Holz auf Fremdkörper wie z.B. Nägel oder Schrauben usw. achten.
- Bevor Sie den Ein-/Ausschalter betätigen, vergewissern Sie sich, ob das Sägeblatt richtig montiert ist und bewegliche Teile leichtgängig sind.
- Überzeugen Sie sich vor dem Anschließen der Maschine, dass die Daten auf dem Typenschild mit den Netzdaten übereinstimmen.

**5.2 Montage**

Achtung! Vor allen Wartungs- und Umrüstungsarbeiten an der Dekupiersäge ist der Netzstecker zu ziehen.

Für erhöhte Standfestigkeit befestigen Sie das Gerät zusätzlich auf einer Werkbank oder Ähnlichem (Bild 8). Geeignetes Befestigungsmaterial wie Schrauben etc. ist im Fachhandel erhältlich.

**5.2.1 Montage des Sägeblattschutzes und der Späneabblas-Vorrichtung (Abb. 4/5)**

- Befestigen Sie den Haltebolzen und Sägeblattschutz, wie in Bild 4 gezeigt am Ausleger (19).
- Mit der Klemmschraube (11) kann der Sägeblattschutz in verschiedenen Höhen fixiert werden.
- Montieren Sie die Abblasvorrichtung (16) wie in Abbildung 5 dargestellt.

**5.2.2 Sägeblatt wechseln (Abb. 1/3/6a)**

- Spannhebel (14) nach links drehen, um das Sägeblatt (15) zu entspannen.
- Linke Abdeckung (4) abschrauben.
- Sägeblatt zuerst aus der oberen Sägeblatthalterung (13) herausnehmen, dabei den oberen Pendelarm nach unten drücken.
- Anschließend das Sägeblatt aus der unteren Sägeblatthalterung (8) nehmen.
- Sägeblatt durch die Tischeinlage (18) nach oben herausziehen.
- Neues Sägeblatt in umgekehrter Reihenfolge wieder einsetzen.
- Mit dem beigelegten Innensechskantschlüssel



sel (24) das Sägeblatt im Halter einklemmen

**Achtung: Legen Sie das Sägeblatt immer so ein, dass die Zähne in Richtung des Säge- tisches zeigen.**

Sägeblatt durch Drehen des Spannhebels (14) nach rechts (im Uhrzeigersinn) spannen.

### 5.2.3 Säge- tisch schräg stellen (Abb. 7)

- Feststellschraube (5) lösen.
- Säge- tisch (7) nach links neigen, bis der Zei- ger (17) auf das gewünschte Winkelmaß, der Gradskala (6), zeigt.

**Achtung: Wenn Präzisionsarbeit verlangt wird, sollte ein Probeschnitt durchgeführt werden und die Gradeinstellung gegebenen- falls nachjustiert werden.**

### 5.2.4 Laubsägeblätter einspannen (Abb. 6b- 6c)

Mit dieser Maschine können auch viele handels- übliche Laubsägeblätter verwendet werden.

- Sägeblatt wie unter 5.2.2 beschrieben ent- fernern
- Laubsägeblatt nach unten durch die Tischein- lage (18) stecken und in den unteren Halter (8) einführen
- Mit dem beigelegten Innensechskantschlüs- sel (24) das Sägeblatt im Halter einklemmen
- Sägeblatt in den oberen Halter (13) einführen und mit dem beigelegten Innensechskant- schlüssel einspannen
- Spannhebel (14) nach rechts drehen um das Sägeblatt zu spannen

## 6. Bedienung

### 6.1 Anmerkung:

- Die Säge schneidet Holz nicht selbsttätig. Der Benutzer ermöglicht das Schneiden durch Führung des Holzes in das bewegte Sägeblatt.
- Die Zähne schneiden das Holz nur beim Ab- wärtshub.
- Das Holz muss langsam in das Sägeblatt ge- führt werden, da die Zähne des Sägeblattes sehr klein sind.
- Jede Person, die mit der Säge umgehen will, benötigt eine gewisse Lernzeit. Während die- ser Zeit werden sicher einige Blätter brechen.
- Beim Schneiden von dickeren Hölzern ist

besonders zu beachten, dass das Sägeblatt nicht gebogen oder verdreht wird. Dadurch wird die Lebensdauer des Sägeblattes er- höht.

### 6.2 Ein- Ausschalter (Abb. 3)

- Zum Einschalten ist die grüne Taste zu drü- cken.
- Zum Ausschalten muss die rote Taste ge- drückt werden.
- Achtung: Die Maschine ist mit einem Sicher- heitsschalter gegen Wiedereinschalten nach Spannungsabfall ausgerüstet.

### 6.3 Hubzahlregler (Abb. 3)

Mit dem Hubzahlregler können Sie die Hubzahl entsprechend des zu schneidenden Materials einstellen.

### 6.4 Durchführung von Innenschnitten

1. Ein Merkmal dieser Dekupiersäge ist die Möglichkeit zur Durchführung von Innen- schnitten in einer Platte, ohne dass die Au- ßenseite oder der Umfang der Platte beschä- digt wird.

**Warnung: Um Verletzungen durch ein verse- hentliches Starten zu vermeiden: Vor dem Entfernen oder Auswechseln des Sägeblattes immer den Schalter auf die Position "0" stel- len und den Netzstecker aus der Steckdose ziehen.**

2. Zur Durchführung von Innenschnitten in einer Platte: Das Sägeblatt, wie im Abschnitt 5.2.2 beschrieben, entfernen.
3. Ein Loch in die betreffende Platte bohren.
4. Die Platte mit dem Loch über das Zugangs- loch auf dem Säge- tisch legen.
5. Das Sägeblatt durch das Loch in der Platte installieren und die Blattspannung einstellen.
6. Nach Beendigung der Innenschnitte das Sä- geblatt von den Blatthaltern entfernen (wie im Abschnitt 5.2.2 beschrieben) und die Platte vom Tisch nehmen.

## 7. Austausch der Netzanschlussleitung

### Gefahr!

Wenn die Netzanschlussleitung dieses Gerätes beschädigt wird, muss sie durch den Hersteller oder seinen Kundendienst oder eine ähnlich qualifizierte Person ersetzt werden, um Gefährdungen zu vermeiden.

## 8. Reinigung, Wartung und Ersatzteilbestellung

### Gefahr!

Ziehen Sie vor allen Reinigungsarbeiten den Netzstecker.

### 8.1 Reinigung

- Halten Sie Schutzvorrichtungen, Luftschlitze und Motorenhäuser so staub- und schmutzfrei wie möglich. Reiben Sie das Gerät mit einem sauberen Tuch ab oder blasen Sie es mit Druckluft bei niedrigem Druck aus.
- Wir empfehlen, dass Sie das Gerät direkt nach jeder Benutzung reinigen.
- Reinigen Sie das Gerät regelmäßig mit einem feuchten Tuch und etwas Schmierseife. Verwenden Sie keine Reinigungs- oder Lösungsmittel; diese könnten die Kunststoffteile des Gerätes angreifen. Achten Sie darauf, dass kein Wasser in das Geräteinnere gelangen kann. Das Eindringen von Wasser in ein Elektrogerät erhöht das Risiko eines elektrischen Schlages.

### 8.2 Kohlebürsten

Bei übermäßiger Funkenbildung lassen Sie die Kohlebürsten durch eine Elektrofachkraft überprüfen.

**Gefahr!** Die Kohlebürsten dürfen nur von einer Elektrofachkraft ausgetauscht werden.

### 8.3 Wartung

Im Geräteinneren befinden sich keine weiteren zu wartenden Teile.

### 8.4 Ersatzteilbestellung:

Bei der Ersatzteilbestellung sollten folgende Angaben gemacht werden:

- Typ des Gerätes
- Artikelnummer des Gerätes
- Ident-Nummer des Gerätes
- Ersatzteilnummer des erforderlichen Ersatzteils

Aktuelle Preise und Infos finden Sie unter [www.Einhell-Service.com](http://www.Einhell-Service.com)

## 9. Entsorgung und Wiederverwertung

Das Gerät befindet sich in einer Verpackung um Transportschäden zu verhindern. Diese Verpackung ist Rohstoff und ist somit wieder verwendbar oder kann dem Rohstoffkreislauf zurückgeführt werden. Das Gerät und dessen Zubehör bestehen aus verschiedenen Materialien, wie z.B. Metall und Kunststoffe. Defekte Geräte gehören nicht in den Hausmüll. Zur fachgerechten Entsorgung sollte das Gerät an einer geeigneten Sammelstellen abgegeben werden. Wenn Ihnen keine Sammelstelle bekannt ist, sollten Sie bei der Gemeindeverwaltung nachfragen.

## 10. Lagerung

Lagern Sie das Gerät und dessen Zubehör an einem dunklen, trockenen und frostfreiem Ort. Die optimale Lagertemperatur liegt zwischen 5 und 30 °C. Bewahren Sie das Elektrowerkzeug in der Originalverpackung auf.



Nur für EU-Länder

Werfen Sie Elektrowerkzeuge nicht in den Hausmüll!

Gemäß europäischer Richtlinie 2012/19/EU über Elektro- und Elektronik-Altgeräte und Umsetzung in nationales Recht müssen verbrauchte Elektrowerkzeuge getrennt gesammelt werden und einer umweltgerechten Wiederverwertung zugeführt werden.

Recycling-Alternative zur Rücksendeaufforderung:

Der Eigentümer des Elektrogerätes ist alternativ anstelle Rücksendung zur Mitwirkung bei der sachgerechten Verwertung im Falle der Eigentumsaufgabe verpflichtet. Das Altgerät kann hierfür auch einer Rücknahmestelle überlassen werden, die eine Beseitigung im Sinne der nationalen Kreislaufwirtschafts- und Abfallgesetze durchführt. Nicht betroffen sind den Altgeräten beigefügte Zubehörteile und Hilfsmittel ohne Elektrobestandteile.

Der Nachdruck oder sonstige Vervielfältigung von Dokumentation und Begleitpapieren der Produkte, auch auszugsweise, ist nur mit ausdrücklicher Zustimmung der Einhell Germany AG zulässig.

Technische Änderungen vorbehalten

## Service-Informationen

Wir unterhalten in allen Ländern, welche in der Garantiekunde benannt sind, kompetente Service-Partner, deren Kontakte Sie der Garantiekunde entnehmen. Diese stehen Ihnen für alle Service-Belange wie Reparatur, Ersatzteil- und Verschleißteil-Versorgung oder den Bezug von Verbrauchsmaterialien zur Verfügung.

Es ist zu beachten, dass bei diesem Produkt folgende Teile einem gebrauchsgemäßen oder natürlichen Verschleiß unterliegen bzw. folgende Teile als Verbrauchsmaterialien benötigt werden.

Kategorie	Beispiel
Verschleißteile*	Tischeinlage
Verbrauchsmaterial/ Verbrauchsteile*	Sägeblatt
Fehlteile	

\* nicht zwingend im Lieferumfang enthalten!

Bei Mängel oder Fehlern bitten wir Sie, den Fehlerfall im Internet unter [www.Einhell-Service.com](http://www.Einhell-Service.com) anzu-melden. Bitte achten Sie auf eine genaue Fehlerbeschreibung und beantworten Sie dazu in jedem Fall folgende Fragen:

- Hat das Gerät bereits einmal funktioniert oder war es von Anfang an defekt?
- Ist Ihnen vor dem Auftreten des Defektes etwas aufgefallen (Symptom vor Defekt)?
- Welche Fehlfunktion weist das Gerät Ihrer Meinung nach auf (Hauptsymptom)?  
Beschreiben Sie diese Fehlfunktion.

## Garantieurkunde

Sehr geehrte Kundin, sehr geehrter Kunde,  
unsere Produkte unterliegen einer strengen Qualitätskontrolle. Sollte dieses Gerät dennoch einmal nicht einwandfrei funktionieren, bedauern wir dies sehr und bitten Sie, sich an unseren Servicedienst unter der auf dieser Garantiekarte angegebenen Adresse zu wenden. Gerne stehen wir Ihnen auch telefonisch über die angegebene Servicrufnummer zur Verfügung. Für die Geltendmachung von Garantieansprüchen gilt folgendes:

1. Diese Garantiebedingungen richten sich ausschließlich an Verbraucher, d. h. natürliche Personen, die dieses Produkt weder im Rahmen ihrer gewerblichen noch anderen selbständigen Tätigkeit nutzen wollen. Diese Garantiebedingungen regeln zusätzliche Garantieleistungen, die der u. g. Hersteller zusätzlich zur gesetzlichen Gewährleistung Käufern seiner Neugeräte verspricht. Ihre gesetzlichen Gewährleistungsansprüche werden von dieser Garantie nicht berührt. Unsere Garantieleistung ist für Sie kostenlos.
2. Die Garantieleistung erstreckt sich ausschließlich auf Mängel an einem von Ihnen erworbenen neuen Gerät des u. g. Herstellers, die auf einem Material- oder Herstellungsfehler beruhen und ist nach unserer Wahl auf die Behebung solcher Mängel am Gerät oder den Austausch des Gerätes beschränkt. Bitte beachten Sie, dass unsere Geräte bestimmungsgemäß nicht für den gewerblichen, handwerklichen oder beruflichen Einsatz konstruiert wurden. Ein Garantievertrag kommt daher nicht zustande, wenn das Gerät innerhalb der Garantiezeit in Gewerbe-, Handwerks- oder Industriebetrieben verwendet wurde oder einer gleichzusetzenden Beanspruchung ausgesetzt war.
3. Von unserer Garantie ausgenommen sind:
  - Schäden am Gerät, die durch Nichtbeachtung der Montageanleitung oder aufgrund nicht fachgerechter Installation, Nichtbeachtung der Gebrauchsanleitung (wie durch z.B. Anschluss an eine falsche Netzspannung oder Stromart) oder Nichtbeachtung der Wartungs- und Sicherheitsbestimmungen oder durch Aussetzen des Geräts an anomale Umweltbedingungen oder durch mangelnde Pflege und Wartung entstanden sind.
  - Schäden am Gerät, die durch missbräuchliche oder unsachgemäße Anwendungen (wie z.B. Überlastung des Gerätes oder Verwendung von nicht zugelassenen Einsatzwerkzeugen oder Zubehör), Eindringen von Fremdkörpern in das Gerät (wie z.B. Sand, Steine oder Staub, Transportschäden), Gewaltanwendung oder Fremdeinwirkungen (wie z. B. Schäden durch Herunterfallen) entstanden sind.
  - Schäden am Gerät oder an Teilen des Geräts, die auf einen gebrauchsgemäßen, üblichen oder sonstigen natürlichen Verschleiß zurückzuführen sind.
4. Die Garantiezeit beträgt 24 Monate und beginnt mit dem Kaufdatum des Gerätes. Garantieansprüche sind vor Ablauf der Garantiezeit innerhalb von zwei Wochen, nachdem Sie den Defekt erkannt haben, geltend zu machen. Die Geltendmachung von Garantieansprüchen nach Ablauf der Garantiezeit ist ausgeschlossen. Die Reparatur oder der Austausch des Gerätes führt weder zu einer Verlängerung der Garantiezeit noch wird eine neue Garantiezeit durch diese Leistung für das Gerät oder für etwaige eingebaute Ersatzteile in Gang gesetzt. Dies gilt auch bei Einsatz eines Vor-Ort-Services.
5. Für die Geltendmachung Ihres Garantieanspruches melden Sie bitte das defekte Gerät an unter: [www.Einhell-Service.com](http://www.Einhell-Service.com). Halten Sie bitte den Kaufbeleg oder andere Nachweise Ihres Kaufs des Neugeräts bereit. Geräte, die ohne entsprechende Nachweise oder ohne Typenschild eingeschickt werden, sind von der Garantieleistung aufgrund mangelnder Zuordnungsmöglichkeit ausgeschlossen. Ist der Defekt des Gerätes von unserer Garantieleistung erfasst, erhalten Sie umgehend ein repariertes oder neues Gerät zurück.

Selbstverständlich beheben wir gegen Erstattung der Kosten auch gerne Defekte am Gerät, die vom Garantiumfang nicht oder nicht mehr erfasst sind. Dazu senden Sie das Gerät bitte an unsere Serviceadresse.

Für Verschleiß-, Verbrauchs- und Fehlteile verweisen wir auf die Einschränkungen dieser Garantie gemäß den Service-Informationen dieser Bedienungsanleitung.

**Einhell Service · Eschenstraße 6 · 94405 Landau/Isar (Deutschland)**



**Sehr geehrte Kundin,  
sehr geehrter Kunde,  
LIEBE MÖGLICHMACHER,**

wir haben das Ziel, alles dafür zu tun, damit Sie mit Einhell all Ihre Projekte möglich machen können. Aus diesem Grund ist Service bei uns gelebter Anspruch: mit über 20 Jahren Erfahrung und mehr als 120 kompetenten und persönlichen Ansprechpartnern hat es sich der Einhell Service auf die Fahnen geschrieben, Sie bei allen Fragen zu Ihrem Produkt zu unterstützen. Dazu gehört ein beratendes Technikerteam, bis zu 10 Jahre Ersatzteilverfügbarkeit, 24 Stunden Versandservice, eine leistungsfähige Reparatur-Organisation und ein flächendeckendes Service-Partnernetz.

Über unser Onlineportal [www.Einhell-Service.com](http://www.Einhell-Service.com) sind viele unserer verfügbaren Services jetzt noch schneller und einfacher für Sie erreichbar – rund um die Uhr, sieben Tage die Woche.



**Einhell Service**  
Eschenstraße 6  
94405 Landau an der Isar

Telefon: 09951 - 959 2000  
Telefax: 09951 - 959 1700  
E-Mail: [Service-DE@Einhell.com](mailto:Service-DE@Einhell.com)

**Einhell-Service.com**  
>>>

Wir freuen uns auf Ihren Besuch unter



Avertisment – Citiți manualul de utilizare pentru a reduce riscul producerii unui accident



**Purtați protecție antifonică.** Expunerea la zgomot poate provoca pierderea auzului.



**Purtați mască de protecție împotriva prafului.** La prelucrarea lemnului și a altor materiale se poate produce praf dăunător sănătății. Este interzisă prelucrarea materialelor cu conținut de azbest!



**Purtați ochelari de protecție.** Scânteile produse în timpul lucrului, schije sau așchiile ieșite din aparat și praful rezultat pot provoca pierderea vederii.

**Pericol!**

La utilizarea aparatelor trebuie respectate câteva măsuri de siguranță, pentru a evita accidentele și daunele. De aceea, citiți cu grijă instrucțiunile de utilizare/indicațiile de siguranță. Păstrați aceste materiale în bune condiții, pentru ca aceste informații să fie disponibile în orice moment. Dacă predați aparatul altor persoane, înmânați-le și aceste instrucțiuni de utilizare /indicații de siguranță. Nu ne asumăm nici o răspundere pentru accidente sau daune care rezultă din nerespectarea acestor instrucțiuni de utilizare și a indicațiilor de siguranță.

**1. Indicații de siguranță**

Indicațiile de siguranță corespunzătoare le găsiți în broșura anexată!

**Pericol!****Citiți indicațiile de siguranță și îndrumările.**

Nerespectarea indicațiilor de siguranță și a îndrumărilor poate avea ca urmare electrocutare, incendiu și/sau răniri grave. **Păstrați pentru viitor toate indicațiile de siguranță și îndrumările.**

**2. Descrierea aparatului și cuprinsul livrării****2.1 Descrierea aparatului (Fig. 1-4)**

- 1 Cheie hexagonală 4 mm
- 2 Întrerupător pornit/oprit
- 3 Reglator număr curse
- 4 Capac stânga
- 5 Șurub de fixare
- 6 Scală gradată
- 7 Masă de ferăstrău
- 8 Suport inferior lamă de ferăstrău
- 9 Bolțuri de fixare
- 10 Protecție pentru pânza ferăstrăului
- 11 Șurub de prindere
- 12 Suport
- 13 Suport superior lamă ferăstrău
- 14 Manetă de tensionare
- 15 Pânză de ferăstrău
- 16 Dispozitiv de evacuare
- 17 Indicator
18. Masă inserție material
19. Consolă
20. Șurub
21. Element de strângere a piesei de prelucrat
22. Pânză de ferăstrău de rezervă

23. Adaptor de aspirație a prafului

24. Cheie hexagonală 3 mm

**2.2 Cuprinsul livrării**

Vă rugăm să verificați integralitatea articolului în baza cuprinsului livrării descris. În cazul în care lipsesc piese, vă rugăm să vă adresați în interval de maxim 5 zile lucrătoare după cumpărarea articolului la centrul nostru de service sau la cel mai apropiat magazin de specialitate responsabil, prezentați în acest caz un bon de cumpărare valabil. Vă rugăm să țineți cont de tabelul de garanție cuprins în condițiile de garanție din capătul instrucțiunilor de utilizare.

- Deschideți ambalajul și scoateți aparatul cu grijă.
- Îndepărtați ambalajul, precum și siguranțele de ambalare și de transport (dacă există).
- Verificați dacă livrarea este completă.
- Controlați aparatul și accesoriile dacă nu prezintă pagube de transport.
- Păstrați ambalajul după posibilitate, până la expirarea duratei de garanție.

**Pericol!**

**Aparatul și ambalajul nu sunt jucării pentru copii! Copiii le este interzis să se joace cu pungi din material plastic, folii și piese mici! Există pericolul de înghițire și sufocare!**

- Ferăstrău de decupat
- Dispozitiv de evacuare
- Pânză de ferăstrău de rezervă
- Cheie hexagonală 3 mm
- Cheie hexagonală 4 mm
- Instrucțiuni de utilizare originale
- Indicații de siguranță
- Protecție pentru pânza ferăstrăului

**3. Utilizarea conform scopului**

Ferăstrăul de decupat este utilizat pentru tăierea bucăților de lemn cu muchii sau a materialelor cu proprietăți asemănătoare lemnului. Materialele rotunde pot fi tăiate numai folosind dispozitive de fixare adecvate.

Mașina se va utiliza numai conform scopului pentru care este concepută. Orice utilizare care depășește acest domeniu este considerată neconformă. Pentru eventualele daune sau accidente de orice tip rezultate ca urmare a utilizării neconforme a aparatului răspunde utilizatorul/



operatorul și nu producătorul.

Vă rugăm să țineți de asemenea cont de faptul că aparatele noastre nu sunt construite pentru utilizare în scopuri meșteșugărești sau industriale. Nu ne asumăm nicio răspundere pentru eventuale probleme survenite ca urmare a utilizării aparatului în întreprinderi lucrativ, meșteșugărești sau industriale precum și în alte activități similare.

Se vor folosi numai pânze de ferăstrău potrivite. Este interzisă folosirea altor discuri de orice alt tip. Parte componentă a utilizării conform scopului o reprezintă și respectarea indicațiilor de siguranță, precum și a instrucțiunilor de montaj și a indicațiilor de funcționare din instrucțiunile de utilizare.

Persoanele care operează și întrețin mașina trebuie să cunoască bine mașina și să fie informați despre pericolele posibile.

În afară de aceasta trebuie respectate exact normele de protecție a muncii în vigoare. Trebuie respectate de asemenea celelalte reguli generale din domeniul medicinei muncii și al siguranței tehnice.

Modificările aduse mașinii exclud complet orice răspundere a producătorului și orice pretenție de despăgubire rezultată de aici.

În pofida utilizării în conformitate cu scopul, unii factori de risc nu pot fi înlăturați cu desăvârșire. În funcție de construcția și structura mașinii pot apare următoarele riscuri:

- Emisii nocive datorită prafurilor de lemn la utilizarea în încăperi închise.
- Pericol de accidentare la contactul mâinii cu zonele tăietoare neacoperite ale sculei.
- Pericol de accidentare la schimbarea sculei (pericol de tăiere).
- Strivirea degetelor.
- Pericol din cauza reculului.
- Bascularea piesei din cauza unei suprafețe de fixare a piesei insuficientă.
- Contactul cu scula tăietoare.
- Aruncarea în exterior a așchiilor de lemn și a fragmentelor din piesa de prelucrat.

#### 4. Date tehnice

Tensiunea de rețea: ..... 230 V ~ 50 Hz  
 Putere consumată: ..... 120 Watt  
 Modul de funcționare: ..... S2 10 min.  
 Turația la mers în gol  $n_0$ : ..... 400-1600 min<sup>-1</sup>  
 Cursa: ..... 14 mm  
 Masa oscilantă: ..... 0° - 45° spre stânga  
 Dimensiunea mesei: ..... 408 x 250 mm  
 Lungimea pânzei de ferăstrău: ..... 127 mm  
 Rază de acțiune: ..... 406 mm  
 Înălțimea maximă de tăiere la 90°: ..... 52 mm  
 Înălțimea maximă de tăiere la 45°: ..... 20 mm  
 Greutate: ..... 13 kg

##### Durata de conectare:

Durata de conectare 10 min (funcționare de scurtă durată) indică faptul că motorul cu puterea nominală de 120 W are voie să fie solicitat permanent numai pe durata de timp menționată pe plăcuța de date (10 min). În caz contrar motorul se încălzește exagerat. În timpul pauzei motorul se răcește din nou la temperatura de pornire.

##### Pericol!

##### Zgomote și vibrații

Valorile nivelelor de zgomot și de vibrație au fost calculate conform EN 61029.

Nivelul presiunii sonore  $L_{pA}$  ..... 90,1 dB (A)  
 Nesiguranță  $K_{pA}$  ..... 3 dB  
 Nivelul capacității sonore  $L_{WA}$  ..... 103,1 dB (A)  
 Nesiguranță  $K_{WA}$  ..... 3 dB

##### Purtați protecție antifonică.

Expunerea la zgomot poate provoca pierderea auzului.

##### Limitați zgomotul și vibrațiile la un nivel minim!

- Utilizați numai aparate în stare ireproșabilă.
- Întrețineți și curățați aparatul cu regularitate.
- Adaptați modul dvs. de lucru aparatului.
- Nu suprasolicitați aparatul.
- Dacă este necesar, lăsați aparatul să fie verificat.
- Decuplați aparatul, atunci când acesta nu este utilizat.

**Atenție!****Riscuri reziduale**

**Riscurile reziduale nu pot fi eliminate complet, chiar dacă manipulați această sculă electrică în mod regulamentar. Următoarele pericole pot apărea, dependente de tipul constructiv și execuția acestei scule electrice:**

1. Afecțiuni pulmonare, în cazul în care nu se poartă mască de protecție împotriva prafului adecvată.
2. Afecțiuni auditive, în cazul în care nu se poartă protecție antifonică corespunzătoare.

**5. Înainte de punerea în funcțiune****5.1 Aspecte generale**

- Înainte de punerea în funcțiune, toate capacele și dispozitivele de siguranță trebuie montate corect.
- Pânza de ferăstrău trebuie să se poată roti liber.
- La lemnul deja prelucrat fiți atenți la corpuri străine cum ar fi de exemplu cuiele, șuruburile etc.
- Înainte de acționarea comutatorului de pornire / oprire asigurați-vă că pânza ferăstrăului este montată corect și dacă părțile mobile se mișcă ușor.
- Asigurați-vă înainte de racordarea mașinii că datele de pe plăcuța de identificare corespund datelor din rețea.

**5.2 Montarea**

Atenție! Înainte de toate lucrările de întreținere și modificare a ferăstrăului de decupat trebuie să scoateți ștecherul din priză.

Pentru o stabilitate mai ridicată fixați aparatul suplimentar pe un banc de lucru sau similar (Fig. 8). Materialul de fixare adecvat, cum ar fi șuruburi etc. se găsește în comerțul de specialitate.

**5.2.1 Montajul protecției pentru pânza de ferăstrău și a dispozitivului de evacuare a șpanului (Fig. 4/5)**

- Fixați bolțul de fixare și protecția pentru pânza ferăstrăului pe consolă (19), așa cum este arătat în figura 4.
- Cu ajutorul șurubului de fixare (11) protecția lamei de ferăstrău poate fi fixată la diferite înălțimi.
- Montați dispozitivul de evacuare (16) așa cum este indicat în figura 6.

**5.2.2 Schimbarea pânzei de ferăstrău (Fig. 1/3/6a)**

- Rotiți maneta de tensionare (14) spre stânga, pentru a detensiona pânza de ferăstrău (15).
- Deșurubați capacul din stânga (4).
- Scoateți mai întâi pânza de ferăstrău din suportul superior (13), apăsând brațul oscilant superior în jos.
- Apoi scoateți pânza de ferăstrău din suportul inferior (8).
- Scoateți pânza de ferăstrău în sus prin fanta din masă (18).
- Instalați o nouă pânză de ferăstrău în ordinea inversă.
- Fixați pânza de ferăstrău în suport cu ajutorul cheii hexagonale (24) alăturate.

**Atenție: Instalați pânza de ferăstrău întotdeauna astfel încât dinții să fie orientați în direcția mesei de ferăstrău.**

Tensionați pânza de ferăstrău prin rotirea manetei de tensionare (14) spre dreapta (în sens orar).

**5.2.3 Așezarea înclinată a mesei ferăstrăului (Fig. 7)**

- Desfaceți șurubul de reglare (5).
- Înclinați masa ferăstrăului (7) spre stânga, până când indicatorul (17) este orientat spre unghiul dorit de pe scala gradată (6).

**Atenție: Dacă sunt cerute lucrări de precizie trebuie efectuată o tăietură de probă și gradația trebuie eventual reglată ulterior.**

**5.2.4 Fixarea pânzelor de traforaj (Fig. 6b-6c)**

La această mașină pot fi utilizate și multe pânze de traforaj obișnuite din comerț.

- Îndepărtați pânza de ferăstrău așa cum este descris la punctul 5.2.2.
- Introduceți pânza de traforaj în jos prin masa de inserție material (18) și în suportul inferior (8).
- Fixați pânza de ferăstrău în suport cu ajutorul cheii hexagonale (24) alăturate.
- Introduceți pânza de ferăstrău în suportul superior (13) și tensionați-o cu ajutorul cheii hexagonale alăturate.
- Rotiți maneta de tensionare (14) spre dreapta pentru tensionarea pânzei de ferăstrău.

## 6. Utilizarea

### 6.1 Notă:

- Ferăstrăul nu taie automat lemnul. Utilizatorul facilitează debitarea lemnului prin ghidarea acestuia spre pânda de ferăstrău aflată în mișcare.
- Dinții taie lemnul numai la cursa de deplasare înainte.
- Lemnul trebuie ghidat încet spre pânda de ferăstrău, deoarece dinții pânzei de ferăstrău sunt foarte mici.
- Orice persoană care dorește să manipuleze ferăstrăul necesită un oarecare timp de învățare. În acest timp se vor rupe cu siguranță câteva pânze de ferăstrău.
- La tăierea lemnului mai gros se va avea grijă în mod special ca pânda de ferăstrău să nu se curbeze și să nu se rotească. Prin aceasta se prelungește durata de viață a pânzei de ferăstrău.

### 6.2 Întrerupător pornire/oprire (Fig. 3)

- Pentru pornire apăsați tasta verde.
- Pentru oprire trebuie apăsată tasta roșie.
- Atenție: Mașina este echipată cu un întrerupător de siguranță împotriva reconectării după penele de tensiune.

### 6.3 Reglator număr de curse (Fig. 3)

Cu ajutorul reglatorului numărului de curse puteți seta numărul de curse în funcție de materialul de debitat.

### 6.4 Efectuarea de tăieturi interioare

1. O caracteristică a acestui ferăstrău de decupat este posibilitatea de efectuare a tăieturilor interioare într-o placă, fără ca partea exterioară sau suprafața plăcii să fie deteriorate.

**Avertisment: Pentru a evita accidentele din cauza pornirii accidentale a ferăstrăului: Înainte de îndepărtarea sau schimbarea pânzei de ferăstrău comutați întotdeauna întrerupătorul pe poziția „0” și scoateți ștecherul din priză.**

2. Pentru efectuarea de tăieturi interioare într-o placă: Îndepărtați pânda ferăstrăului, așa cum este descris în secțiunea 5.2.2.
3. Executați o perforație în respectiva placă.
4. Așezați placa potrivit perforația deasupra locașului de acces al pânzei, pe masa

ferăstrăului.

5. Instalați pânda ferăstrăului prin perforație în placă și reglați tensiunea pânzei.
6. După finalizarea tăieturilor interioare îndepărtați pânda de ferăstrău din suporturi (așa cum este descris în secțiunea 5.2.2) și scoateți placa de pe masă.

## 7. Schimbarea cablului de racord la rețea

### Pericol!

În cazul deteriorării cablului de racord la rețea a acestui aparat, pentru a evita pericolele acesta trebuie înlocuit de către producător sau un scervic-client sau de o persoană cu calificare similară.

## 8. Curățarea, întreținerea și comanda pieselor de schimb

### Pericol!

Înainte tuturor lucrărilor de curățare scoateți ștecherul din priză.

### 8.1 Curățare

- Păstrați cât mai curat posibil dispozitivele de protecție, șlițurile de aerisire și carcasa motorului. Ștergeți aparatul cu o cârpă curată sau curățați-l cu aer comprimat la o presiune mică.
- Recomandăm curățarea aparatului imediat după fiecare utilizare.
- Curățați aparatul cu regularitate cu o cârpă umedă și puțin săpun. Nu folosiți detergenți sau solvenți pentru curățare; acestea ar putea ataca părțile din material plastic ale aparatului. Fiți atenți să nu intre apă în aparat.

### 8.2 Periile de cărbune

În cazul formării exagerate de scânteii, periile de cărbune se vor verifica de către un electrician specializat. Atenție! Periile de cărbune nu au voie să fie schimbate decât de către un electrician specialist.

### 8.3 Întreținere

În interiorul aparatului nu se găsesc piese care necesită întreținere curentă.

#### 8.4 Comanda pieselor de schimb:

La comanda pieselor de schimb trebuie să menționați următoarele date:

- Tipul aparatului
- Numărul articolului aparatului
- Numărul de identificare al aparatului
- Numărul de piesă de schimb al piesei de schimb necesare

Informații și prețuri actuale găsiți la adresa [www.Einhell-Service.com](http://www.Einhell-Service.com)

### 9. Eliminare și reciclare

Aparatul se află într-un ambalaj pentru a împiedica pagubele de transport. Acest ambalaj este o materie primă și este astfel re folosibil sau poate fi readus în circuitul de revalorificare a materiilor prime. Aparatul și piesele sale auxiliare sunt construite din diferite materiale, cum ar fi de exemplu metal sau material plastic. Expediați componentele defecte la centrele de colectare ale deșeurilor speciale. Interesați-vă în acest sens în magazinele de specialitate sau la administrația comunală!

### 10. Lagăr

Depozitați aparatul și accesoriile acestuia la loc întunecos, uscat și ferit de îngheț, precum și inaccesibil copiilor. Temperatura de depozitare optimă este între 5 și 30 °C. Păstrați aparatul electric în ambalajul original.



Numai pentru țări ale UE

Nu aruncați aparatele electrice la gunoierul menajer!

Conform directivei europene 2012/19/CE cu privire la aparatele electrice și electronice vechi și punerea în aplicare în legislația națională, aparatele electrice uzate trebuie colectate separat și supuse unui ciclu de reciclare ecologic.

Alternativă de reciclare la apelul de trimitere înapoi:

Alternativ returnării, proprietarul aparatului electric este obligat să participe la o valorificare corectă a acestuia, în cazul renunțării asupra proprietății aparatului. Aparatul vechi poate fi predat în acest sens unui centru de colectare, care execută o îndepărtare conform legilor naționale referitoare la reciclare și deșeuri. Nu sunt afectate accesoriile atașate aparatelor vechi și materiale auxiliare fără componente electrice.

Retipărirea sau orice altă multiplicare a documentației și documentelor însoțitoare ale produselor, chiar și parțial, este permisă numai cu acordul în mod expres a firmei Einhell Germany AG.

Ne rezervăm dreptul pentru modificări de ordin tehnic

## Informații de service

În toate țările menționate în certificatul de garanție dispunem de parteneri de service competenți, datele de contact ale acestora le puteți găsi în certificatul de garanție. Acești parteneri vă stau la dispoziție pentru toate problemele referitoare la service, piese de schimb și de uzură sau aprovizionarea cu materiale de consum.

Se va ține cont de faptul că la acest produs, următoarele piese sunt supuse unei uzuri naturale sau datorate utilizării resp. că aceste piese sunt necesare ca materiale de consum.

Categorie	exemplu
Piese de uzură*	Masă inserție material
Material de consum/ Piese de consum*	Pânză de ferăstrău
Piese lipsă	

\* nu este cuprins în livrare în mod obligatoriu!

În caz de deteriorări sau defecte, vă rugăm să anunțați acest lucru pe pagina de internet [www.Einhell-Service.com](http://www.Einhell-Service.com). Vă rugăm să țineți cont de descrierea exactă a defecțiunii și răspundeți în orice caz la următoarele întrebări:

- A funcționat aparatul o dată sau a fost de la început defect?
- Ați remarcat ceva înainte de defectarea aparatului (simptom înainte de defectare)?
- Ce fel de defecțiune prezintă aparatul după părerea dumneavoastră (simptom principal)?  
Descrieți această defecțiune.

## Certificat de garanție

Stimată clientă, stimate client,  
produsele noastre sunt supuse unui control de calitate riguros. Dacă totuși vreodată acest aparat nu va funcționa ireproșabil, ne pare foarte rău și vă rugăm să vă adresați centrului nostru service, la adresa indicată la finalul acestui certificat de garanție. Bineînțeles că vă stăm și la telefon cu plăcere la dispoziție, la numerele de service menționate. Pentru revendicarea pretențiilor de garanție trebuie ținut cont de următoarele:

1. Aceste instrucțiuni de garanție se adresează exclusiv consumatorilor, deci persoanelor fizice, care nu doresc să utilizeze acest produs în cadrul unor activități lucrative sau pentru activități profesionale independente. Aceste instrucțiuni de garanție reglementează prestațiile de garanție suplimentare, pe care producătorul jos numit le promite cumpărătorilor săi la cumpărarea unui aparat nou, suplimentar garanției legale. Pretențiile dumneavoastră de garanție legale nu sunt atinse de această garanție. Prestația noastră de garanție este gratuită pentru dumneavoastră.
2. Prestația de garanție se extinde în exclusivitate asupra defectelor la aparatul nou achiziționat de dumneavoastră de la producătorul jos numit, care provin din erori de material sau de fabricație și se limitează, în funcție de decizia noastră, la remedierea acestor defecte sau la schimbarea aparatului. Vă rugăm să țineți de asemenea cont de faptul că aparatele noastre nu sunt construite pentru utilizare în scopuri lucrative, meșteșugărești sau profesionale. Din acest motiv nu se va încheia un contract de garanție, atunci când aparatul este folosit în perioada de garanție în întreprinderi lucrative, meșteșugărești sau industriale precum și pentru activități similare.
3. Excluse de la garanție sunt următoarele:
  - Deteriorări datorate neluării în considerare a instrucțiunilor de montare, a instrucțiunilor de utilizare sau instalării necompetente (cum ar fi de exemplu racordarea la o tensiune de rețea greșită sau la un curent greșit), neluării în considerare a prescripțiilor referitoare la lucrările de întreținere și siguranță, expunerea aparatului la condiții de mediu anormale sau îngrijire și întreținere insuficientă.
  - Deteriorări ale aparatului, cauzate de utilizarea abuzivă sau improprie (cum ar fi suprasolicitarea aparatului sau folosirea uneltelor atașabile sau auxiliarelor neadmiși), intrarea corpurilor străine în aparat (cum ar fi nisip, pietre sau praf, deteriorări din timpul transportului), recurgerea la violență sau influențe străine (cum ar fi de exemplu deteriorări datorită căderii).
  - Deteriorări ale aparatului sau ale unor părți ale acestuia, care se explică prin uzură normală, conformă utilizării sau altă uzură naturală.
4. Durata de garanție este de 24 luni și începe din ziua cumpărării aparatului. Pretențiile de garanție se vor revendica în interval de două săptămâni de la data apariției defectului. Este exclusă revendicarea pretenției de garanție după expirarea duratei de garanție. Repararea sau schimbarea aparatului nu duce nici la prelungirea duratei de garanție și nici nu se va fixa o durată de garanție nouă pentru prestația efectuată la acest aparat sau pentru o piesă schimbată la acesta. Acest lucru este valabil și în cazul unui service la fața locului.
5. Pentru revendicarea pretențiilor de garanție, vă rugăm să anunțați aparatul defect la: [www.Einhell-Service.com](http://www.Einhell-Service.com). Vă rugăm să aveți pregătit bonul de cumpărare sau altă dovadă de cumpărare a aparatului dvs. nou. Aparat trimis fără dovadă corespunzătoare sau fără plăcuță de identificare sunt excluse de la prestația de garanție datorită posibilităților insuficiente de alocare. Dacă defectul aparatului este cuprins în prestațiile noastre de garanție, veți primi imediat înapoi aparatul reparat sau un aparat nou.

Bineînțeles că remediem cu plăcere contra cost și defecte la aparate care nu sunt sau nu mai sunt cuprinse în prestațiile de garanție. Pentru aceasta trimiteți și rugăm aparatul la adresa noastră service:

La piesele de uzură, de consum și piesele lipsă vă informăm în mod expres, că trebuie avute în vedere restricțiile garanției menționate în informațiile de service ale acestor instrucțiuni de utilizare.



Предупреждение - За намаляване на опасността от нараняване, прочетете инструкцията за експлоатация



**Носете предпазно средство за слуха.** Въздействието на шума може да предизвика загуба на слуха.



**Носете предпазна маска против прах.** При обработка на дърво и други материали може да се появи вреден за здравето прах. Не трябва да се обработва материал, съдържащ азбест!



**Носете предпазни очила.** Възникващите по време на работа искри или излизащите от уреда трески, стружки и прах могат да доведат до загуба на зрение.

**Опасност!**

При използването на уредите трябва се спазват някои предпазни мерки, свързани с безопасността, за да се предотвратят наранявания и щети. За целта внимателно прочетете това упътване за употреба/указания за безопасност. Пазете го добре, за да разполагате с информацията по всяко време. В случай, че трябва да предадете уреда на други лица, моля, предайте им и това упътване за употреба/указания за безопасност. Ние не поемаме отговорност за злополуки или щети, които възникват вследствие на несъблюдаването на това упътване и на указанията за безопасност.

**1. Инструкции за безопасност**

Съответните инструкции за безопасност ще намерите в приложената брошура.

**Опасност!**

**Прочетете всички указания за безопасност и инструкции.** Пропуските при спазването на указанията за безопасност и инструкциите могат да имат като последица електрически удар, пожар и/или тежки наранявания. **Съхранете за в бъдеще всички указания за безопасност и инструкции.**

**2. Описание на уреда и обем на доставка****2.1 Описание на уреда (фигура 1-4)**

- 1 Вътрешен шестограден ключ 4 мм
- 2 Превключвател за включване/изключване
- 3 Регулатор на честотата на ходовете
- 4 Ляв капак
- 5 Фиксиращ винт
- 6 Градусна скала
- 7 Плот на триона
- 8 Държач на режещата лента отдолу
- 9 Фиксиращ болт
- 10 Предпазен капак на режещата лента
- 11 Затегателен винт
- 12 Фиксатор
- 13 Държач на режещата лента отгоре
- 14 Затегателен лост
- 15 Режеща лента
- 16 Устройство за издухване на стърготините
17. Стрелка
18. Подложка тезгях

19. Конзола
20. Винт
21. Притискач на заготовката
22. Резервен циркулярен лист
23. Прахоулавящ адаптер
24. Шестостенен ключ 3 мм

**2.2 Обем на доставката**

Въз основа на описанието на доставката проверете дали няма липсващи части от продукта. При установяване на липси трябва да се свържете с нашия сервизен център или с най-близкия компетентен строителен хипермаркет в рамките на не повече от 5 работни дни след закупуване на продукта, като представите валидна касова бележка. Имайте предвид таблицата с гаранционните срокове, която е поместена в условията на гаранцията в края на упътването.

- Отворете опаковката и извадете уреда внимателно.
- Отстранете опаковъчния материал и опаковъчните и транспортните обезопасителни елементи (ако има такива).
- Проверете дали няма липси в доставката.
- Проверете уреда и принадлежностите за повреди вследствие на транспортирането.
- При възможност запазете опаковката до изтичане на гаранционния срок.

**Опасност!**

**Уредът и опаковъчният материал не са детска играчка! Не позволявайте на децата да играят с найлонови торбички, фолио и малки елементи! Съществува опасност от поглъщане и задавяне!**

- Контурен трион
- Устройство за издухване на стърготините
- Резервен циркулярен лист
- Вътрешен шестограден ключ 3 мм
- Вътрешен шестограден ключ 4 мм
- Оригинално упътване за употреба
- Указания за безопасна работа
- Предпазен капак на режещата лента



### 3. Целесъобразна употреба

Контурният трион е предназначен за рязане на дървен материал с ръбове или на заготовки, подобни на дървен материал. Материалите с кръгла форма трябва да се режат само с подходящи фиксиращи устройства.

Уредът трябва да се използва само по предназначение. Всяка друга употреба е нецелесъобразна. Отговорността за възникнали в следствие на това щети или наранявания от всякакъв вид се поема от потребителя/оператора, а не от производителя.

Имайте предвид, че нашите уреди не са конструирани за производствена, занаятчийска или промишлена употреба. Няма да уважим гаранцията, ако уредът се използва в производствени, занаятчийски или промишлени предприятия, както и при сходни дейности.

Трябва да се използват само режещи ленти, които са подходящи за уреда. Забранено е използването на отрезни дискове. Употребата по предназначение включва и спазване на указанията за безопасна работа, упътването за монтажа и инструкциите за начина на работа, включени в упътването за употреба. Лицата, които обслужват и поддържат уреда, трябва да са се запознали с тях и да са информирани за евентуалните рискове. Освен това трябва стриктно да се спазват актуалните наредби за превенция на злополуките. Трябва да се съблюдават и останалите общи правила в областта на трудовата медицина и техниката за безопасност.

При извършване на промени по уреда производителят не поема никаква гаранцията и отговорност за възникналите в следствие на това щети.

Дори и да използвате уреда по предназначение, някои рискове не могат да бъдат изключени напълно. Във връзка с конструкцията и вида на уреда могат да възникнат следните рискове:

- Вредни за здравето емисии на дървесен прах при използване на уреда в затворени помещения.
- Опасност от злополука поради контакт с ръцете в непокритата зона на рязане на

уреда.

- Опасност от нараняване при смяна на инструментите (опасност от порязване).
- Притискане на пръстите.
- Опасност от обратен удар.
- Падане на обработвания детайл поради недостатъчна опорна повърхност.
- Докосване на режещия инструмент.
- Изхвърляне на части на клони и части от обработваните детайли.

Този уред не е предназначен за това, да бъде използван от лица (включително деца) с ограничени физически, сензорни или умствени способности или поради липса на опит и/или познания, освен ако не са надзиравани от компетентно за тяхната безопасност лице или получават от него инструкции, как трябва да се използва уреда. Децата трябва да бъдат надзиравани, за да се гарантира, че не си играят с уреда.

### 4. Технически данни

Напрежение на електрическата мрежа: ..... 230 V ~ 50 Hz  
 Мощност: ..... 120 W  
 Режим на работа: ..... S2 10 min  
 Обороти на празен ход n<sub>0</sub>: ..... 400-1600 min<sup>-1</sup>  
 Ход: ..... 14 mm  
 Наклоняем плот: ..... 0° до 45° наляво  
 Размери на плота: ..... 408 x 250 mm  
 Дължина на режещата лента: ..... 127 mm  
 Обсег: ..... 406 mm  
 Максимална височина на рязане при 90°: ..... 52 mm  
 Максимална височина на рязане при 45°: ..... 20 mm  
 Тегло: ..... 13 kg

#### Продължителност на работния режим:

Продължителността на работния режим S2 10 min (кратък режим) означава, че двигателят може да бъде натоварван продължително с номинална мощност от 120 W само за времето (10 мин.), посочено на фабричната табелка. В противен случай двигателят може много да се нагрее. По време на престоя двигателят отново се охлажда до изходната си температура.

**Опасност!****Шум и вибрация**

Стойностите за шум и вибрация са получени съгласно EN 61029.

**Режим**

Ниво на звуково налягане  $L_{pA}$  ..... 90,1 dB (A)

Колебание  $K_{pA}$  ..... 3 dB

Ниво на звукова мощност  $L_{WA}$  ..... 103,1 dB (A)

Колебание  $K_{WA}$  ..... 3 dB

**Използвайте защитни средства за слуха.**

Въздействието на шума може да доведе до увреждане на слуха.

**Ограничете до минимум шума и вибрациите!**

- Използвайте само уреди в изправно състояние.
- Поддържайте и почиствайте уреда редовно.
- Приспособете начина си на работа според уреда.
- Не претоварвайте уреда.
- При необходимост извършвайте технически преглед на уреда.
- Изключвайте уреда, когато не го използвате.

**Внимание!****Други рискове**

**Дори и ако използвате уреда съобразно предписанията, винаги съществуват рискове. Във връзка с устройството и вида на този електроинструмент могат да възникнат следните рискове:**

1. Увреждане на белите дробове, ако не използвате подходяща противопрахова маска.
2. Увреждане на слуха, ако не използвате подходящи защитни средства за слуха.

**5. Преди пускане в експлоатация****5.1 Общи положения**

- Преди пускане на уреда в експлоатация всички капаци и предпазни приспособления трябва да бъдат монтирани съгласно указанията.
- Режещата лента трябва да може да се движи свободно.
- Ако дървеният материал вече е бил обработван, внимавайте за наличието

на чужди тела, например гвоздеи или винтове.

- Преди да натиснете превключвателя за включване/изключване, проверете дали режещата лента е монтирана правилно и дали подвижните части се движат свободно.
- Преди да включите уреда, проверете дали данните на фабричната табелка отговарят на данните на мрежата.

**5.2 Монтаж**

Внимание! Преди всякакви работи по поддръжката и регулирането на контурния трион трябва да изключите щепсела от контакта.

За по-голяма стабилност, прикрепете устройство допълнително към работната маса или други подобни (фиг. 8). Подходящ материал за закрепване като болтове и т.н. се предлага в специализираните магазини.

**5.2.1 Монтиране на предпазния капак на режещата лента и на устройството за издухване на стърготините (фигура 4/5)**

- Закрепете задържащия болт и защитата на циркулярния диск за стрелата (19), както е показано на фиг. 4.
- Чрез затегателния винт (11) предпазният капак на режещата лента може да се фиксира на различна височина.
- Монтирайте устройството за издухване на стърготините, както е показано на фигура 5.

**5.2.2 Смяна на режещата лента (фигура 1/3/6а)**

- Завъртете затегателния лост (14) наляво, за да освободите циркулярния диск (15).
- Развийте винтовете на левия капак (4).
- Първо извадете режещата лента от горния държач (13), като натиснете надолу горното подвижно рамо.
- След това извадете режещата лента от долния държач (8).
- Издърпайте нагоре режещата лента през подложката на плота (18).
- Поставете новата режеща лента в обратна последователност.
- Фиксирайте режещата лента в държача с помощта на доставения шестстенен ключ (24)

**Внимание: Поставете режещата лента винаги така, че зъбците да са насочени към плота на триона.**

Затегнете циркулярния диск посредством завъртане на затегателния лост (14) надясно (по посока на часовниковата стрелка).

### 5.2.3 Наклоняване на плота на триона (фигура 7)

- Развийте фиксиращия винт (5).
- Наклонете плота на триона (7) наляво, докато стрелката (17) достигне до желаната стойност на ъгъла на градусната скала (6).

Внимание: Когато се изисква прецизна работа, направете пробен отрез и при необходимост извършете допълнителна настройка на градусите.

### 5.2.4 Затягане на режещите ленти (фиг. 6b-6c)

Уредът може да се използва с различни видове режещи ленти, които се предлагат в търговската мрежа.

- Отстранете режещата лента, както е описано в точка 5.2.2.
- Издърпайте режещата лента надолу през подложката на работния плот (18) и я поставете в долния държач (8)
- Фиксирайте режещата лента в държача с помощта на доставения шестостепенен ключ (24)
- Поставете режещата лента в горния държач (13) и я затегнете с помощта на доставения шестостепенен ключ
- Завъртете затегателния лост (14) надясно, за да обтегнете режещата лента

## 6. Обслужване

### 6.1 Указания

- Трионът не може сам да реже дървения материал. Операторът извършва рязането, като подава дървения материал към движещата се режеща лента.
- Зъбците отрязват дървения детайл само при ход надолу.
- Детайлът трябва да се подава бавно към режещата лента, тъй като зъбците на режещата лента са много малки.
- Всяко лице, което иска да работи с

триона, се нуждае от известно време, за да се научи как да работи с него. През този период вероятно ще се счупят няколко режещи ленти.

- При рязане на по-дебели дървени детайли внимавайте режещата лента да не се огъва и да не се изкривява. По този начин се увеличава експлоатационният период на режещата лента.

### 6.2 Превключвател за включване/изключване (фигура 3)

- За включване трябва да натиснете зеления бутон.
- За изключване трябва да натиснете червения бутон.
- Внимание: Уредът е оборудван с предпазен изключвател за защита от повторно включване след пад на напрежението.

### 6.3 Регулатор на честотата на ходовете (фигура 3)

Чрез този регулатор можете да настроите честотата на ходовете в съответствие с материала, който ще режете.

### 6.4 Извършване на вътрешни отрез

1. С този контурен трион можете да извършвате вътрешни отрез в плоскост, без да се повредят външната страна или периферията на плоскостта.

**Внимание: За да избегнете наранявания поради неволно включване: Преди да отстраните или да смените режещата лента, винаги поставяйте превключвателя на позиция „0” и изваждайте мрежовия щепсел от контакта.**

2. За извършване на вътрешни отрез в плоскост: Отстранете режещата лента, както е посочено в точка 5.2.2.
3. Пробийте отвор в плоскостта.
4. Поставете плоскостта върху плота на триона така, че отворът ѝ да бъде разположен върху входния отвор.
5. Поставете режещата лента в плоскостта през отвора и регулирайте степента на опън на лентата.
6. След като приключите с вътрешните отрез, отстранете режещата лента от държачите (както е посочено в точка 5.2.2) и вземете плоскостта от плота.

## 7. Смяна на мрежовия съединителен проводник

### Опасност!

Ако мрежовият съединителен проводник на този уред се повреди, то той трябва да се смени от производителя или от неговата сервизна служба за обслужване на клиенти или от подобно квалифицирано лице, за да се избегнат излагания на опасност.

## 8. Почистване, поддръжка и поръчване на резервни части

### Опасност!

Изключвайте щепсела от захранващата мрежа, преди да извършвате всякакви работи по почистването.

### 8.1 Почистване

- Почиствайте редовно предпазителите, вентилационните прорези и корпуса на двигателя от прах и от замърсявания. Избърсвайте уреда с чиста кърпа или го почиствайте с въздух под ниско налягане.
- Препоръчваме Ви да почиствате уреда непосредствено след всяко използване.
- Почиствайте уреда периодично с влажна кърпа и с малко мек сапун. Не използвайте почистващи препарати или разтворители, тъй като те могат да повредят пластмасовите части на уреда. Внимавайте вътре в уреда да не попада вода.

### 8.2 Въгленови четки

Ако се образуват много искри, въгленовите четки трябва да се проверят от електротехник. Внимание! Въгленовите четки трябва да се сменят само от електротехник.

### 8.3 Поддръжка

Вътре в уреда няма части, които изискват поддръжка.

## 8.4 Поръчване на резервни части

Когато поръчвате резервни части, трябва да посочите следните данни:

- вид на уреда
- артикулен номер на уреда
- идентификационен номер на уреда
- номер на резервната част.

Актуални цени и информация ще намерите на интернет страницата [www.Einhell-Service.com](http://www.Einhell-Service.com).

## 9. Извозване и повторна употреба

Уредът се намира в опаковка, за да се предотвратят щети при транспортирането. Тази опаковка представлява суровина и следователно може да се използва повторно или да се върне към цикъла за повторна преработка на суровините. Уредът и неговите части са съставени от различни материали, като например метал и пластмаси. Изхвърлете дефектните монтажни части за екологосъобразно отстраняване на отровни отпадъци. Осведомете се в специализиран магазин или в общинската администрация!

## 10. Съхранение на склад

Складирайте уреда и принадлежностите му на тъмно, сухо място, където няма опасност от замръзване и което да е недостъпно за деца. Оптималната температура на складиране е между 5 и 30 °C. Съхранявайте електрическият инструмент в оригиналната му опаковка.



Само за страни от ЕС

Не изхвърляйте електроинструментите при битовите отпадъци!

Съгласно Европейската директива 2012/19/ЕО за електрически и електронни стари уреди и прилагането в националното право употребените електроинструменти трябва да се събират отделно и да се доставят за екологична повторна употреба.

Алтернатива за рециклиране по отношение на призива за връщане:

Собственикът на електроуредта вместо връщане алтернативно с цел съдействие е задължен по отношение на целесъобразното оползотворяване в случай на отказ от собственост.

Старият уред за целта също така може да се предостави в пункт за обратно вземане, където се извършва отстраняване по смисъла на националните закони за събирането, извозването, складирането и рециклирането на отпадъци. Това не засяга приложенияте към старите уреди отделни части от принадлежностите и помощни средства без електрически компоненти.

Препечатването или друг вид размножаване на документация и съпроводителни документи на продуктите, също така на части е допустимо само с изричното съгласие на Einhell Germany AG / ИСК ГмбХ/.

Запазено е правото за извършване на технически промени

## Информация относно обслужването

Във всички държави, които са упоменати в гаранционната карта, ние разполагаме с компетентни в обслужването партньори, чиито контакти ще намерите в гаранционната карта. Същите са на Ваше разположение за всякакъв вид сервизни работи като ремонт, набавяне на резервни и износващи се части или снабдяване с консумативи.

Необходимо е да се вземе под внимание, че следните части при този продукт подлежат на естествено износване или такова вследствие на употребата им респ. следните части са необходими като консумативи.

Категория	Пример
Износващи се части*	Подложка на работния плот
Консумативни материали/консумативи*	Режещ диск
Липсващи части	

\* Не се включват задължително в доставения комплект!

При недостатъци или дефекти Ви молим да уведомите за случая на дефект в интернет на [www.Einhell-Service.com](http://www.Einhell-Service.com). Моля, обърнете внимание на точното описание на дефекта и във всеки случай отговорете за целта на следните въпроси:

- Уредът работил ли е вече или дефектът се е проявил в самото начало?
- Нещо направило ли Ви е впечатление преди да се прояви дефектът (индикация за дефекта)?
- Според Вас в какво се състои дефектът на уреда (основна индикация)?  
Опишете дефекта.

## Гаранционна карта

Уважаеми клиенти, нашите продукти подлежат на строг качествен контрол. В случай, че въпреки това този уред някога не функционира безупречно, то много съжаляваме за това и Ви молим да се обърнете към нашата сервисна служба на адреса, посочен в тази гаранционна карта. С удоволствие сме на Ваше разположение също и по телефона на посочения телефонен номер за обслужване.

Относно предявяването на гаранционни претенции е в сила следното:

1. Гаранционните условия се отнасят само за потребители, тоест за физически лица, които няма да използват уреда нито за производствени цели, нито за друг вид самостоятелна дейност. Тези гаранционни условия регламентират допълнителни гаранционни услуги, които по-долу посоченият производител допълнително обещава към законовата гаранция на купувачите на неговите нови уреди. Вашите законови гаранционни права не се засягат от тази гаранция. Нашата гаранционна услуга е безплатна за Вас.
2. Гаранционната услуга обхваща само недостатъци по закупен от Вас нов уред на долупосочения производител, които доказуемо се дължат на производствен или отнасящ се до материала дефект, и по наш избор се ограничават до отстраняването на такива недостатъци по уреда или до подмяната на уреда. Моля, имайте предвид, че нашите уреди според предназначението си не са конструирани за промишлена, занаятчийска или индустриална употреба. Гаранционен договор поради това не се реализира тогава, когато уредът е бил използван в рамките на гаранционния период в промишлени, занаятчийски или индустриални предприятия или е бил изложен на подобен вид натоварване.
3. От нашата гаранция се изключват:
  - Щети по уреда, възникнали вследствие на несъблюдаването на упътването за монтаж или въз основа на технически некомпетентна инсталация, на неспазването на ръководството за употреба (като напр. посредством свързване към неправилно мрежово линейно напрежение или вид електричество) или вследствие на несъблюдаването на разпоредбите за поддръжка и техника на безопасност или посредством излагането на уреда на аномални условия, характерни за околната среда или поради липсваща поддръжка и обслужване.
  - Щети по уреда, възникнали вследствие на неопзволена или професионално некомпетентна употреба (като напр. претоварване на уреда или използване на неразрешени инструменти за употреба или оборудване), проникване на чужди тела в уреда (като напр. пясък, камъни или прах, транспортни щети), прилагане на сила или чужди въздействия (като напр. щети вследствие на падане).
  - Щети по уреда или по части на уреда, дължащи се на износване вследствие на ползване, на обичайно или друго естествено износване.
4. Гаранционният период възлиза на 24 месеца и започва да тече от датата на покупка на уреда. Гаранционни претенции следва да се предявяват преди изтичането на гаранционния период в рамките на две седмици, след като сте открили дефекта. Предявяването на гаранционни претенции след изтичане на гаранционния период е изключено. Ремонтът или подмяната на уреда нито води до удължаване на гаранционния период, нито се стартира нов гаранционен период в резултат на тази услуга, извършена по отношение на уреда или евентуално монтирани резервни части. Това важи също при ползването на сервисно обслужване на място.
5. За да предявите гаранционна претенция, трябва да регистрирате повредения уред на [www.Einhell-Service.com](http://www.Einhell-Service.com). Подгответе касовата бележка или други документи, удостоверяващи покупката на уреда. Уреди, които бъдат изпратени без съответните документи или без фабрична табелка, няма да бъдат взети под внимание за гаранционно обслужване поради невъзможност за идентифицирането им. След като нашият гаранционен сервис установи повредата, веднага ще Ви изпратим поправения уред или нов уред.

Разбира се, срещу възстановяване на разходите ние отстраняваме с удоволствие също така дефекти по уреда, които не са включени или вече не се включват в обхвата на гаранцията. За целта, изпратете, моля, уреда на нашия сервисен адрес.

По отношение на износващи се, употребявани или дефектни части обръщаме внимание на ограниченията на тази гаранция съобразно информацията относно обслужването в това упътване за употреба.



**İkaz - Yaralanma riskini azaltmak için Kullanma Talimatını okuyunuz**



**Kulaklık takın.** Çalışma esnasında oluşan gürültü işitme kaybına yol açabilir.



**Toz maskesi takın.** Ahşap ve diğer malzemeler üzerinde çalışıldığında sağlığa zarar veren tozlar oluşabilir. Asbest içeren malzemelerin işlenmesi yasaktır!



**İş gözlüğü kullanın.** Çalışma esnasında oluşan kıvılcım veya aletten dışarı fırlayan kıymık, talaş ve tozlar gözlere zarar verebilir.



**Tehlike!**

Yaralanmaları ve hasarları önlemek için aletlerin kullanımında bazı iş güvenliği önlemlerinin alınması gereklidir. Bu nedenle Kullanma Talimatını / Güvenlik Uyarılarını dikkatlice okuyun. İçerdiği bilgilere her zaman ulaşabilmek için kullanma talimatını iyi bir yerde saklayın. Aleti kullanmak için başka kişilere verdiğinizde bu Kullanma Talimatını / Güvenlik Uyarılarını da birlikte verin. Firmamız, kullanma talimatına riayet etmemekten kaynaklanan iş kazaları ve hasarlardan herhangi bir sorumluluk üstlenmez.

**1. Güvenlik uyarıları**

Güvenlik uyarıları ekteki kitapçıkta bulunur!

**Tehlike!**

**Tüm güvenlik bilgileri ve talimatları okuyunuz.** Güvenlik bilgileri ve talimatlarda belirtilen direktiflere aykırı hareket edilmesi sonucunda elektrik çarpması, yangın ve/veya ağır yaralanmalar meydana gelebilir. **Gelecekte kullanmak üzere tüm güvenlik bilgileri ve talimatları saklayın.**

**2. Alet açıklaması ve sevkiyatın içeriği****2.1 Alet açıklaması (Şekil 1-4)**

- 1 Alyen anahtarı 4mm
- 2 Açık/Kapalı şalteri
- 3 Strok devir ayarı
- 4 Kapak sol
- 5 Sabitleme civatası
- 6 Açı skalası
- 7 Testere tezgahı
- 8 Alt testere bıçağı tutucusu
- 9 Tutma pimi
- 10 Testere bıçağı koruması
- 11 Sıkma civatası
- 12 Tutma elemanı
- 13 Üst testere bıçağı tutma elemanı
- 14 Sıkma kolu
- 15 Testere bıçağı
- 16 Üfleme tertibatı
- 17 İbre
18. Tezgah elemanı
19. Destek kol
20. Civata
21. İş parçası bastırma elemanı
22. Yedek testere bıçağı
23. Toz emme adaptörü

24. Alyen anahtarı 3mm

**2.2 Sevkiyatın içeriği**

Kullanma talimatının sevkiyatın içeriği bölümünde yazılı olan parçaların tamamının ambalaj içinden çıkıp çıkmadığını kontrol edin. Herhangi bir parçanın eksik olması durumunda, ürünü satın aldıktan sonraki en geç 5 iş günü içinde geçerli kasa fişi veya fatura ile birlikte Servis Merkezimize veya ürünü satın aldığınız en yakın yapı marketine başvurunuz. Bu konu ile ilgili olarak, Kullanma Talimatının son bölümünde yer alan Garanti Yönetmeliğindeki garanti tablosunu dikkate alınız.

- Ambalajı açın ve aleti dikkatlice ambalajın içinden çıkarın.
- Ambalaj malzemelerini ve ambalaj ve transport emniyetlerini sökün (bulunması halinde).
- Ambalaj içindeki parçaların eksik olup olmadığını kontrol edin.
- Alet ve aksesuar parçalarının transport esnasında hasar görüp görmediğini kontrol edin.
- Garanti süresi doluncaya kadar mümkün olduğunda ambalaj malzemelerini saklayın.

**Tehlike!**

**Alet ve ambalaj malzemeleri oyuncak değildir! Çocukların plastik poşet, folyo ve küçük parçalar ile oynaması yasaktır! Çocukların küçük parçaları yutma ve poşetler nedeniyle boğulma tehlikesi vardır!**

- Dekupaj testere
- Üfleme tertibatı
- Yedek testere bıçağı
- Alyen anahtarı 3 mm
- Alyen anahtarı 4 mm
- Orijinal kullanma talimatı
- Güvenlik uyarıları
- Testere bıçağı koruması

### 3. Kullanım amacına uygun kullanım

Dekupaj testeresi ile kenarlı ağaçların veya ağaç benzeri iş parçalarının kesilmesine izin verilmiştir. Yuvarlak malzemelerin yalnızca uygun tutma tertibatlarının kullanılması şartıyla kesilmesine izin verilmiştir.

Alet sadece kullanım amacına göre kullanılacaktır. Kullanım amacının dışındaki tüm kullanımlar aletin kullanılması için uygun değildir. Bu tür kullanım amacı dışındaki kullanımlardan kaynaklanan hasar ve yaralanmalarda, yalnızca kullanıcı/işletici sorumlu olup üretici firma sorumlu tutulamaz.

Lütfen aletlerimizin ticari, zanaatkarlar veya endüstriyel kullanım için uygun olmadığını ve bu kullanımlar için tasarlanmadığını dikkate alın. Aletin ticari, zanaatkarlar veya endüstriyel veya benzer kullanımlarda kullanılmasından kaynaklanan hasarlar garanti kapsamına dahil değildir.

Yalnızca makine için uygun olan testere bıçaklarının kullanılmasına izin verilmiştir. Her türlü taşlama taşlarının makineye bağlanması yasaktır. Kullanım amacına uygun kullanımda ayrıca kullanım talimatında açıklanan güvenlik uyarıları, montaj ve işletme talimatlarına da riayet edilecektir. Makineyi kullanan ve bakımını yapan personel, bu talimatlar hakkında bilgi sahibi olmalı ve muhtemel tehlikeler konusunda bilgilendirilmelidir. Bunun dışında, geçerli olan genel kazaları önleme yönetmeliklerine de riayet edilmelidir.

Diğer genel işyeri ve iş sağlığı yönetmeliklerine de dikkat edilecektir.

Makine üzerinde yapılacak değişiklikler üretici firmanın sorumluluğunun sona ermesine yol açar ve oluşacak her türlü hasar ve zarardan üretici firma sorumlu tutulamaz.

Makinenin kullanım amacına uygun kullanılmasına rağmen belirli riskler tamamen ortadan kalkmaz.

Makinenin yapısı ve konstrüksiyonu itibarıyla aşağıda açıklanan noktalar meydana gelebilir:

- Makinenin kapalı mekanlarda kullanılmasında ağaç tozu nedeniyle sağlığa zararlı emisyonların oluşması.
- Testere bıçağının koruma kapağı bulunmayan açık bölümüne temas
- Edilmesinden dolayı kaza tehlikesi.
- Alet değiştirmede yaralanma tehlikesi (Kesme tehlikesi).
- Parmakların sıkışması.
- Geri tepmeden dolayı tehlike durumu.
- İş parçasının üzerine yatırıldığı yüzeyin ye-

tersiz olmasından dolayı iş parçasının devrilmesi.

- Kesme aletine dokunulması
- Dal parçalarının ve iş parçalarının dışarı fırlatılması

Bu cihazın kısıtlı fiziksel, sensörük veya zihinsel özelliklere kişiler veya tecrübesiz ve/veya gerekli bilgiye sahip olmayan kişiler (çocuklar dahil) tarafından kullanılması yasaktır. Bu kişilerin ancak, kendi güvenlikleri için tayin edilmiş görevliler tarafından gözetim altında tutulduğunda veya bu kişiler tarafından cihazı nasıl kullanacaklarına dair bilgi verildiğinde cihazı kullanmalarına izin verilmiştir. Cihaz ile oynamalarını önlemek için çocuklar cihazı kullanırken gözetim altında tutulmalıdır.

### 4. Teknik Özellikler

Şebeke gerilimi: ..... 230 V ~ 50Hz  
 Güç: ..... 120 Watt  
 İşletme türü: ..... 10 dak.  
 Rölanli devri  $n_0$ : ..... 400-1600 dev/dk.  
 Strok yüksekliği: ..... 14 mm  
 Tezgah çevrilebilir: ..... 0° den 45° ye kadar sola  
 Tezgah ebatı: ..... 408 x 250 mm  
 Testere bıçağı uzunluğu: ..... 127 mm  
 Çıkıntı: ..... 406 mm  
 Kesme yüksekliği max. 90°de: ..... 52 mm  
 Kesme yüksekliği max. 45°de: ..... 20 mm  
 Ağırlık: ..... 13 kg

#### Çalıştırma süresi:

Çalıştırma süresi 10 min (kısa süreli işletme) motorun anma gücü (120 W) ile, sadece tip etiketinde belirtilen sürede (10 dakika) sürekli çalıştırılabileceği anlama gelir. Aksi taktirde motor aşırı derecede ısınacaktır. Çalıştırmaya ara verildiğinde motor tekrar başlangıç sıcaklığında olduğu gibi soğur.

#### Tehlike!

#### Ses ve titreşim

Ses ve titreşim değerleri EN 61029 normuna göre ölçülmüştür.

Ses basınç seviyesi  $L_{pA}$  ..... 90,1 dB(A)  
 Sapma  $K_{pA}$  ..... 3 dB  
 Ses güç seviyesi  $L_{WA}$  ..... 103,1 dB(A)  
 Sapma  $K_{WA}$  ..... 3 dB

### Gürültü ve titreşim oluşumunu aşağıdaki önlemleri alarak asgari seviyeye indirin!

- Sadece mükemmel durumdaki takımları kullanın.
- Makinenin bakımını düzenli aralıklarla yapın.
- Çalışma tarzınızı makineye göre ayarlayın.
- Makineye aşırı derecede yüklenmeyin.
- Gerekli olduğunda makinenin kalifiye elemanlar tarafından kontrol edilmesini sağlayın.
- Makineyi kullanmadığınızda kapatın.

### Dikkat!

#### Kalan riskler

**Bu elektrikli alet yönetmeliklere ve talimatlara uygun olarak kullanılsa da daima bazı riskler halen mevcut kalır. Elektrikli aletin yapı türü ve modeli itibarıyla aşağıda açıklanan tehlikeler meydana gelebilir:**

1. Uygun toz maskesi kullanılmadığında akciğerlerin zarar görmesi.
2. Uygun kulaklık kullanılmadığında işitme hasarları.

## 5. Çalıştırmadan önce

### 5.1 Genel

- Çalıştırmadan önce tüm kapakların ve güvenlik tertibatlarının takılmış olması zorunludur.
- Testere bıçağı serbest hareket edebilmelidir.
- Önceden işlenmiş olan ağaçta örneğin çivi veya civata vs. gibi yabancı cisimlere dikkat edilmelidir.
- Açma/Kapama şalterine basmadan önce testere bıçağının doğru şekilde monte edildiğinden ve hareket eden parçaların serbest çalışabildiğinden emin olun.
- Makineyi çalıştırmadan önce aletin tip levhası üzerinde belirtilen gerilim
- değeri ile elektrik şebekesi geriliminin aynı olup olmadığını kontrol edin.

### 5.2 Montaj

Dikkat! Dekupaj testerede yapılacak tüm bakım ve tadilat çalışmalarından önce şebeke fişi çekilmelidir.

Daha yüksek durma emniyeti sağlamak için aleti ayrıca çalışma tezgahına veya benzer bir yere (Şekil 8) sabitleyin. Örneğin civata, vs. gibi sabitleme malzemelerini ihtisas mağazalarından temin edebilirsiniz.

### 5.2.1 Testere bıçağı korumasının ve talaş üfleme tertibatının montajı (Şekil 4/5)

- Tutma saplaması ve testere bıçağı korumasını Şekil 4'de gösterildiği gibi üst çember koluna (19) sabitleyin.
- Sıkıştırma civatası (11) ile testere koruması çeşitli yükseklik pozisyonlarda sabitlenebilir.
- Üfleme tertibatını (16) Şekil 6'da gösterildiği gibi monte edin.

### 5.2.2 Testere bıçağının değiştirilmesi (Şekil 1/3/6a)

- Testere bıçağını (15) gevşetmek için sıkma kolunu (14) sola döndürün.
- Sol kapağı (4) çıkarın.
- Testere bıçağını ilkönce üst testere tutucusundan (13) çıkarın, bunu yaparken üstteki kolu aşağıya bastırın.
- Ardından testere bıçağını alt testere bıçağı tutucusundan (8) çıkarın.
- Testereyi tezgah elemanının (18) içinden yukarıya doğru çekin.
- Sökme işleminin ters sıralamasını uygulayarak yeni testere bıçağını yerleştirin.
- Alet ile birlikte gönderilmiş olan alyen anahtar (24) ile testere bıçağını tutma elemanı içine sıkıştırın

**Dikkat: Testere bıçağını daima, dişler testere tezgahı yönüne bakacak şekilde monte edin.**

Testere bıçağını (15) sıkma kolunu (14) sağa döndürerek (saat yönünde) sıkın.

### 5.2.3 Testere tezgahının eğik konuma getirilmesi (Şekil 7)

- Sabitleme civatasını (5) çözün.
- İbre (17) açılı skalasının (6) üzerinde istenen açı değerini gösterinceye kadar testere tezgahını (7) sola eğin.

**Dikkat: Eğer çok hassas bir çalışma yapılacaksa, ilkönce deneme olarak bir kesim yapılmalıdır ve açılı ayarı gerekirse düzeltilmelidir.**

### 5.2.4 Dekupaj testere bıçaklarını takma (Şekil 6b-6c)

Bu makinede birçok sıradan dekupaj testere bıçakları da kullanılabilir.

- Testere bıçağını Madde 5.2.2'de açıklandığı şekilde sökün
- Dekupaj testere bıçağını aşağı doğru tezgah elemanı (18) içinden geçirin ve alt tutma elemanı (8) içine yerleştirin

- Alet ile birlikte gönderilmiş olan alyen anahtar (24) ile testere bıçağını tutma elemanı içine sıkıştırın
- Testere bıçağını üst tutma elemanı (13) içine yerleştirin ve alet ile birlikte gönderilmiş olan alyen anahtar ile sıkın
- Testere bıçağını germek için sıkma kolunu (14) sağa döndürün

## 6. Kullanım

### 6.1 Not:

- Testere kendiliğinden kesim yapmaz. Kullanıcı, ağacı hareket eden testere bıçağının içine sürerek kesim işlemi mümkün kılar.
- Dişler yalnızca aşağıya hareket ederken ağacı keserler.
- Testere bıçağının dişleri küçük olduğundan ağaç yavaşça testerenin içine itilmelidir.
- Testere ile çalışmak isteyen her kişinin belirli öğrenme süresine ihtiyacı vardır. Bu süre esnasında mutlaka birkaç testere bıçağı kırılacaktır.
- Kalın ağaçlar kesilirken, testere bıçağının bükülmemesine veya döndürülmemesine dikkat edilmelidir. Böylece testere bıçağının ömrü uzatılmış olur.

### 6.2 Açma – Kapama şalteri (Şekil 3)

- Açmak için yeşil düğmeye basılmalıdır.
- Kapatmak için kırmızı düğmeye basılmalıdır.
- Dikkat: Makine, elektrik kesilmesinden sonra tekrar açılmaya karşı bir güvenlik şalteri ile donatılmıştır.

### 6.3 Strok sayısı regülatörü (Şekil 3)

Strok sayısı regülatörü ile strok sayısı kesilecek malzemenin türüne göre ayarlanabilir.

### 6.4 İç kesimlerin yapılması

1. Bu dekupaj testerenin bir niteliği, bir levhanın dış tarafına veya çevresine zarar vermeden iç kısımda kesimlerin yapılabilmesidir.

**İkaz: Makinenin istenmeden çalıştırılmasından dolayı meydana gelecek yaralanmaları önlemek için: Testere bıçağını çıkarmadan veya değiştirmeden önce daima şalteri "0" pozisyonuna getirin ve elektrik fişini prizden çekin.**

2. Bir levha içinde iç kesimlerin yapılması için: Testere bıçağını bölüm 5.2.2 de tarif edildiği gibi çıkarın.
3. Söz konusu levhaya bir delik delin.
4. Levhanın deliğini giriş deliğinin üzerine getirerek levhayı tezgahın üzerine yatırın.
5. Testere bıçağını levhadaki deliğin içinden monte edin ve bıçak gerginliği ayarlayın.
6. İç kesimleri tamamladıktan sonra testere bıçağını tutucularından çıkarın (Bölüm 5.2.2 de tarif edildiği gibi) ve levhayı tezgahtan alın.

## 7. Elektrik kablosunun değiştirilmesi

### Tehlike!

Bu aletin elektrik kablosu hasar gördüğünde oluşabilecek herhangi bir tehlikenin önlenmesi için kablo, üretici firma veya yetkili servis veya uzman bir personel tarafından değiştirilecektir.

## 8. Temizleme, Bakım ve Yedek Parça Siparişi

### Tehlike!

Temizlik çalışmalarından önce elektrik kablosunu prizden çıkarın.

### 8.1 Temizleme

- Koruma tertibatı, havalandırma delikleri ve motor gövdesini mümkün olduğunca toz ve kirden temiz tutun. Aleti temiz bir bez ile silin veya düşük basınçlı hava ile üfleyerek temizleyin.
- Aleti kullandıktan hemen sonra temizlemenizi tavsiye ederiz.
- Aleti düzenli olarak nemli bir bezle ve sıvı sabunla temizleyin. Temizleme deterjanı veya solvent malzemesi kullanmayınız, bu malzemeler aletin plastik parçalarına zarar verebilir. Cihazın içine su girmemesine dikkat edin.

### 8.2 Kömür fırçaları

Aşırı kıvılcım oluştuğunda kömür fırçalarının kalifiye elektrik personeli tarafından kontrol edilmesini sağlayın. Dikkat! Kömür fırçaları sadece kalifiye elektrik personeli tarafından değiştirilecektir.

### 8.3 Bakım

Cihaz içinde bakımı yapılması gereken başka bir parça yoktur.

#### 8.4 Yedek parça siparişi:

Yedek parça siparişi yapılırken şu bilgiler verilmelidir;

- Cihaz tipi
- Cihazın ürün numarası
- Cihazın kod numarası
- İstenilen yedek parçanın yedek parça numarası

Güncel bilgiler ve fiyatlar internette [www.Einhell-Service.com](http://www.Einhell-Service.com) sayfasında açıklanmıştır.

#### 9. Bertaraf etme ve geri kazanım

Transport hasarlarını önlemek için aksesuar bir ambalaj içinde sevk edilir. Bu ambalaj hammaddedir ve böylece geri kazanılabilir veya geri kazanım sistemine iade edilebilir. Aksesuar örneğin metal ve plastik gibi çeşitli malzemelerden meydana gelir. Arızalı parçaları özel atık bertaraf etme sistemine verin. Bu sistemin nerede olduğunu bayinizden veya yerel yönetimlerden öğrenebilirsiniz!

#### 10. Depolama

Alet ve aksesuarlarını karanlık, kuru ve dona karşı korunaklı ve çocukların erişemeyeceği bir yerde saklayın. Optimal saklama sıcaklığı 5 ve 30 °C arasındadır. Elektrikli aleti orijinal ambalajı içinde saklayın.



Sadece AB Ülkeleri İçin Geçerlidir

Elektrikli cihazları çöpe atmayınız.

Elektrikli ve elektronik aletler ile ilgili 2012/19/AB nolu Avrupa Yönetmeliğince ve ilgili yönetmeliğin ulusal normlara uyarlanması sonucunda kullanılmış elektrikli aletler ayrıştırılmış olarak toplanacak ve çevreye zarar vermeyecek şekilde geri kazanım sistemlerine teslim edilecektir.

Kullanılmış Cihazların İadesi Yerine Uygulanacak Geri Dönüşüm Alternatifi:

Kullanılmış elektrikli alet ve cihaz sahipleri bu eşyalarını iade etme yerine alternatif olarak, yönetmeliklere uygun olarak çalışan geri dönüşüm merkezlerine vermekle yükümlüdür. Bunun için kullanılmış cihaz, ulusal dönüşüm ekonomisi ve atık kanununa göre atıkların artılmasını sağlayan kullanılmış cihaz teslim alma yerine teslim edilecektir. Kullanılmış alet ve cihazlara eklenen ve elektrikli sistemi bulunmayan aksesuar ile yardımcı malzemeler bu düzenlemeden muaf tutulur.

Ürünlerinin dokümantasyonu ve evraklarının kısmen olsa dahi kopyalanması veya başka şekilde çoğaltılması, yalnızca Einhell Germany AG firmasının özel onayı alınmak şartıyla serbesttir.

Teknik değişiklikler olabilir

## Servis Bilgileri

Garanti Belgesinde belirttiğimiz ülkelerde uzman servis partnerleri ile birlikte çalışırız, bu partnerlerin irtibat bilgileri Garanti Belgesinde açıklanmıştır. Onarım, yedek parça ve sarf malzemesi ihtiyaçlarında bu partner kuruluşlarımız sizlere memnuniyetle yardımcı olacaktır.

Bu ürünümüzde aşağıda açıklanan parçalar doğal veya kullanımdan kaynaklanan bir aşınmaya maruz kalırlar ve aşağıda açıklanan sarf malzemelerine ihtiyaç duyulur.

Kategori	Örnek
Aşınma parçaları*	Tezgah elemanı
Sarf malzemesi/Sarf parçaları*	Testere bıçağı
Eksik parçalar	

\* sevkiyatın içeriğine dahil olması zorunlu değildir!

Ayıplı mal veya eksik parça söz konusu olduğunda durumu internette [www.Einhell-Service.com](http://www.Einhell-Service.com) sayfasına bildirmenizi rica ederiz. Arıza bildiriminizde arızayı ayrıntılı olarak açıklayın ve bunun için aşağıda açıklanan soruları cevaplayın:

- Alet hiç bir kez çalıştı mı yoksa baştan beri mi arızalıydı?
- Arıza meydana gelmeden önce herhangi anormal bir durum dikkatinizi çekti mi (arıza öncesi semptomları)?
- Sizce aletin arızalı ana işlevi nedir (ana semptom)?  
Bu işlevi açıklayınız.

## Garanti belgesi

Sayın Müşterimiz,

ürünlerimiz üretim esnasında sıkı bir kalite kontrolden geçirilir. Buna rağmen alet veya cihazınız tam doğru şekilde çalışmadığında ve bozulduğunda bu durumdan çok üzgün olduğumuzu belirtir ve bozuk olan aleti Garanti Belgesi üzerinde açıklanan adrese göndermenizi veya aleti satın aldığınız mağazaya başvurmanızı rica ederiz. Garanti haklarından faydalanmak için aşağıdaki kurallar geçerlidir:

1. Bu garanti koşulları sadece, ürünü ticari olarak veya serbest meslek uygulamalarında kullanmayacak olan tüketiciler yani gerçek kişiler için geçerlidir. Bu garanti koşulları, ilgili üretici firmanın yasal garanti hükümlerine ek olarak müşterilerine tanıdığı ek maddeleri düzenler. Kanuni Garanti Haklarınız bu Garanti düzenlemesinden etkilenmez ve saklı kalır. Garanti kapsamında sunduğumuz hizmetler ücretsizdir.
2. Söz konusu garanti hizmeti kapsamı sadece ilgili üretici firmadan satın aldığınız yeni alet için geçerli olup malzeme veya imalat hatasını kapsar. Ayıplı malın telafisi, ilgili arızanın giderilmesi veya aletin yenisi ile değiştirilmesi ile sınırlıdır ve bu seçim firmamıza aittir. Aletlerimizin ve cihazlarımızın ticari ve endüstriyel kullanım amacı için tasarlanmadığını lütfen dikkate alınız. Bu nedenle aletin ticari ve endüstriyel işletmelerde kullanılması veya benzer çalışmalarda çalıştırılması durumunda Garanti Sözleşmesi geçerli değildir.
3. Garanti kapsamına dahil olmayan durumlar:
  - Montaj talimatına veya yönetmeliklere aykırı yapılan montajlardan ve tesisatlardan kaynaklanan hasarlar, kullanma talimatına riayet etmeme nedeniyle oluşan hasarlar (örneğin yanlış bir şebeke gerilimine veya akım türüne bağlama gibi), kullanım amacına veya talimatlara aykırı kullanımdan kaynaklanan hasarlar veya bakım ve güvenlik talimatlarına riayet edilmemesinden kaynaklanan hasarlar veya aletin anormal çevre koşullarına maruz bırakılması veya bakım ve temizlik çalışmalarının yetersiz olmasından kaynaklanan hasarlar.
  - Kullanım amacına veya talimatlara aykırı kullanımdan kaynaklanan hasarlar (örneğin alete aşırı yüklenme veya kullanımına izin verilmeyen alet veya aksesuar), aletin/cihazın içine yabancı maddenin girmesi (örneğin kum, taş veya toz, transport hasarları), zor kullanma veya harici zorlamalardan kaynaklanan hasarlar (örneğin aşağı düşme nedeniyle oluşan hasar).
  - Kullanıma bağlı olağan veya diğer doğal aşınma nedeniyle oluşan hasarlar.
4. Garanti süresi 24 aydır ve garanti süresi aletin satın alındığı tarihte başlar. Arızayı tespit ettiğinizde garanti hakkından faydalanma talebi, garanti süresi dolmadan iki hafta önce bildirilmelidir. Garanti süresi dolduktan sonra garanti hakkından faydalanma talebinde bulunulamaz. Aletin onarılması veya değiştirilmesi garanti süresinin uzamasına yol açmaz ayrıca onarılan alet veya takılan parçalar için yeni bir garanti süresi oluşmaz. Bu aynı zamanda yerinde verilen Servis Hizmetleri için de geçerlidir.
5. Garanti haklarınızdan faydalanmak istediğinizde arızalı aleti [www.Einhell-Service.com](http://www.Einhell-Service.com) sayfasına bildirin. Kasa fişi veya yeni aletinizi satın aldığınızı belgeleyen diğer bir evrağı hazır tutun. Kasa fişi veya tip etiketi olmaksızın gönderilen aletler, aletin tam olarak tanımlanma olanağının bulunmaması nedeniyle garanti hizmetleri dışındadır. Aletinizin arızası garanti hizmetleri kapsamındaysa en kısa zamanda onarılmış veya yeni bir alet adresinize gönderilecektir.

Ayrıca garanti kapsamına dahil olmayan veya garanti süresi dolan arızaları ücreti karşılığında memnuniyetle onarırız. Bunun için aleti lütfen Servis adresimize gönderin.

Aşınma, sarf ve eksik parçalar için bu Kullanma Talimatının servis bilgileri bölümündeki garanti koşullarında belirtilen kısıtlamalara atıfta bulununuz.


- D** erkl art folgende Konformit t gem B EU-Richtlinie und Normen f r Artikel
- GB** explains the following conformity according to EU directives and norms for the following product
- F** d clare la conformit  suivante selon la directive CE et les normes concernant l'article
- I** dichiara la seguente conformit  secondo la direttiva UE e le norme per l'articolo
- NL** verklaart de volgende overeenstemming conform EU richtlijn en normen voor het product
- E** declara la siguiente conformidad a tenor de la directiva y normas de la UE para el art culo
- P** declara a seguinte conformidade, de acordo com as diretiva CE e normas para o artigo
- DK** attesterer folgende overensstemmelse i medf r af EU-direktiv samt standarder for artikel
- S** f rklarar f ljande  verensst mmelse enl. EU-direktiv och standarder f r artikeln
- FIN** vakuuttaa, ett  tuote t ytt t  EU-direktiivin ja standardien vaatimukset
- EE** t endab toote vastavust EL direktiivile ja standarditele
- CZ** vyd v  n sleduj ci prohl sen  o shod  podle sm rnice EU a norem pro v robek
- SLO** potrjuje slede o skladnost s smernico EU in standardi za izdelek
- SK** vyd v  n sleduj ce prehl senie o zhode podl'a smernice EU a noriem pre v robok
- H** a cikkekhez az EU-ir nyvonal  s Norm k szerint a k vetkez  konformit st jelenti ki
- PL** deklaruje zgodno c wymienionego poniżej artykulu z nast puj cymi normami na podstawie dyrektywy WE.
- BG** декларира съответното съответствие съгласно Директива на ЕС и норми за артикул
- LV** paskaidro š du atbilst bu ES direkt vai un standartiem
- LT** apib dina š  atitikim  EU reikalavimams ir prek s normoms
- RO** declar  urm toarea conformitate conform directivei UE  i normelor pentru articolul
- GR** δηλώνει την ακόλουθη συμμόρφωση σύμφωνα με την Οδηγία ΕΚ και τα πρότυπα για το προϊόν
- HR** potvrđuje sljedeću usklađenost prema smjernicama EU i normama za artikl
- BIH** potvrđuje sljedeću usklađenost prema smjernicama EU i normama za artikl
- RS** potvrđuje sledeću usklađenost prema smernicama EZ i normama za artikal
- RUS** следующим удостоверяется, что следующие продукты соответствуют директивам и нормам ЕС
- UKR** проголошує про зазначену нижче відповідність виробу директивам та стандартам ЄС на виріб
- MK** ja izjavuva slednata soobrznost согласно EU-директивата и нормите за артикли
- TR**  r n  ile ilgili AB direktifleri ve normları gereğince a ağında a ıklanan uygunluęu belirtir
- N** erkl rer f lgende samsvar i henhold til EU-direktivet og standarder for artikkel
- IS** L syr uppt llingu EU-reglna og annarra sta la v ru


## Dekupiers ge TC-SS 405 E (Einhell)

- 2014/29/EU
- 2005/32/EC\_2009/125/EC
- (EU)2015/1188
- 2014/35/EU
- 2006/28/EC
- 2014/30/EU
- 2014/32/EU
- 2014/53/EU
- 2014/68/EU
- (EU)2016/426
- Notified Body:
- (EU)2016/425
- 2011/65/EU\_(EU)2015/863
- 2006/42/EC
- Annex IV
- Notified Body:
- Reg. No.:
- 2000/14/EC\_2005/88/EC
- Annex V
- Annex VI
- Noise: measured  $L_{WA} = \text{dB (A)}$ ; guaranteed  $L_{WA} = \text{dB (A)}$
- $P = \text{KW}$ ;  $L/\varnothing = \text{cm}$
- Notified Body:
- 2012/46/EU\_(EU)2016/1628
- Emission No.:

Standard references: EN 62841-1; EN 55014-1; EN 55014-2; EN 61000-3-2; EN 61000-3-3

Landau/Isar, den 24.06.2020

  
 Andreas Weichselgartner/General-Manager

  
 Dong/Product-Management

First CE: 15  
 Art.-No.: 43.090.40 I.-No.: 21050  
 Subject to change without notice

Archive-File/Record: NAPR024000  
 Documents registrar: Sergey Hirsekorn  
 Wiesenweg 22, D-94405 Landau/Isar





Two horizontal lines are positioned to the right of the pencil's tip, extending across the width of the page. Below these two lines, there are 25 additional horizontal lines, evenly spaced, creating a series of writing lines for text.



EH 07/2020 (01)

