

Einhell

TE-JS 18 Li

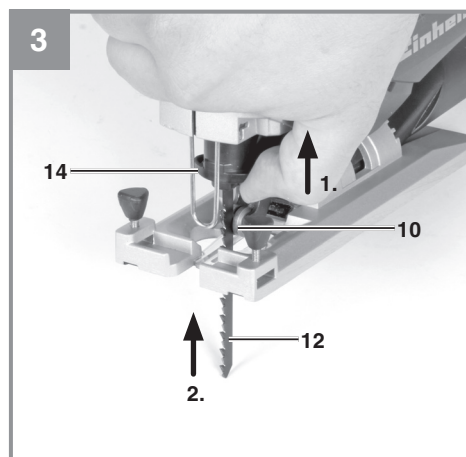
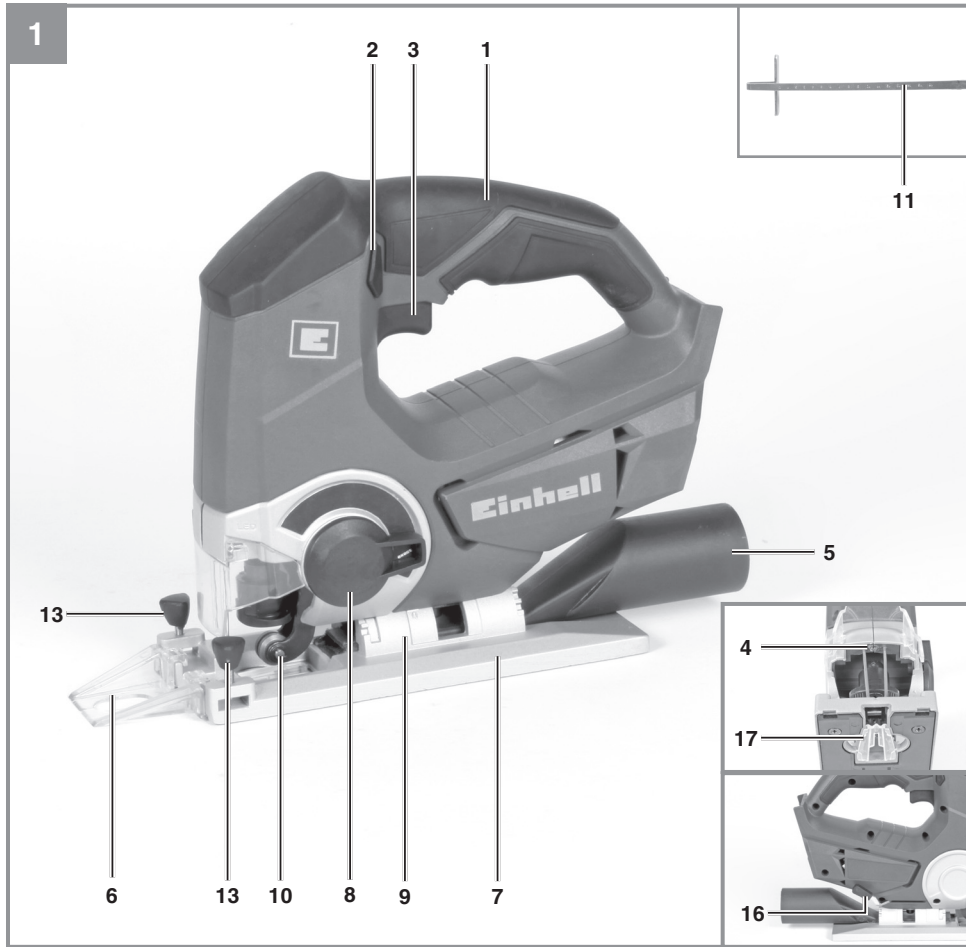
D	Originalbetriebsanleitung Akku-Stichsäge	SK	Originálny návod na obsluhu Akumulátorová priamočiara píla
GB	Original operating instructions Cordless Jigsaw	NL	Originele handleiding Accu-decoupeerzaag
F	Instructions d'origine Scie sauteuse sans fil	E	Manual de instrucciones original Sierra de vaivén de batería
I	Istruzioni per l'uso originali Seghetto alternativo a batteria	FIN	Alkuperäiskäyttöohje Akkukäyttöinen pistosaha
DK/ N	Original betjeningsvejledning Akku-stiksav	SLO	Originalna navodila za uporabo Akumulatorska žaga luknjarica
S	Original-bruksanvisning Batteridrivnen sticksåg	H	Eredeti használati utasítás Akkus-Szúrófűrész
CZ	Originální návod k obsluze Akumulátorová přímočará píla	GR	Πρωτότυπες Οδηγίες χρήσης Σέγα χεριού με μπαταρία

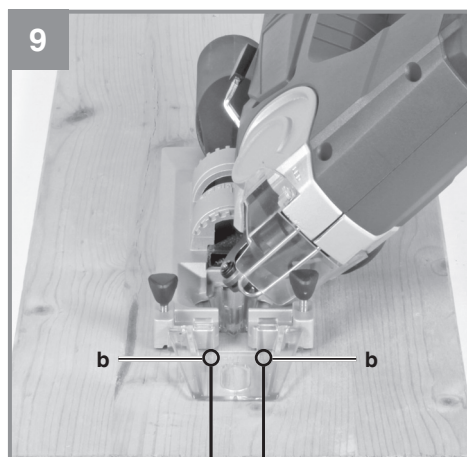
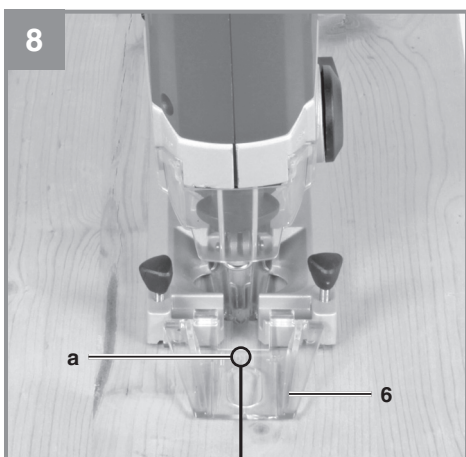
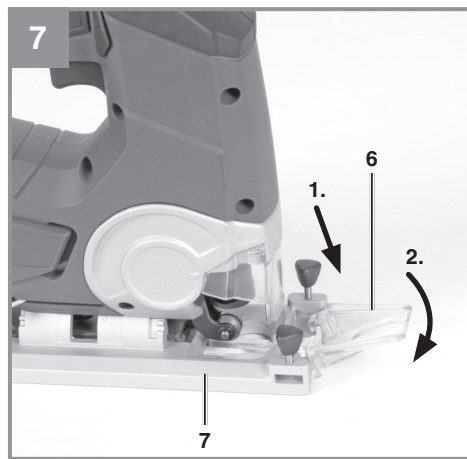
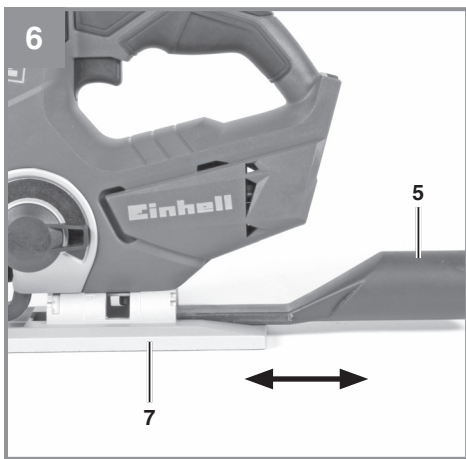
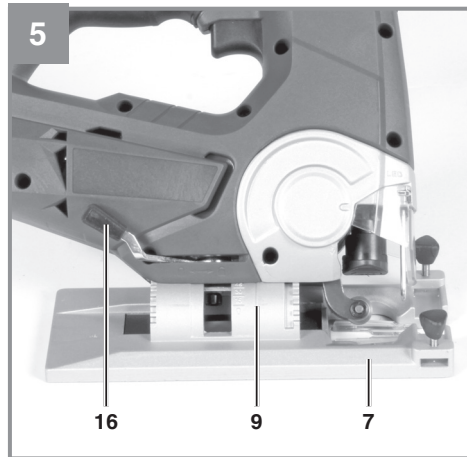
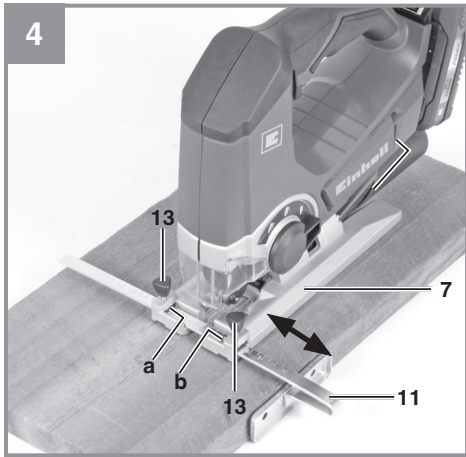


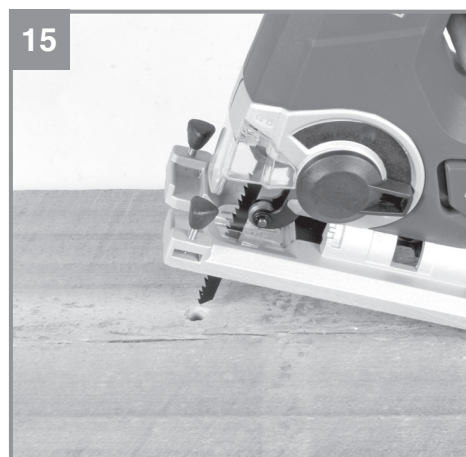
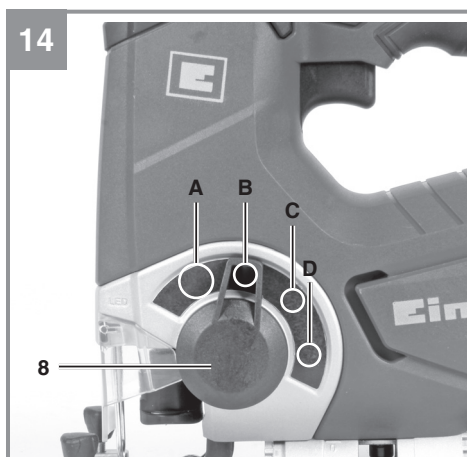
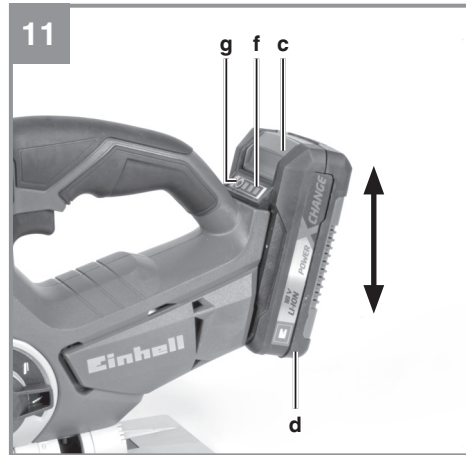
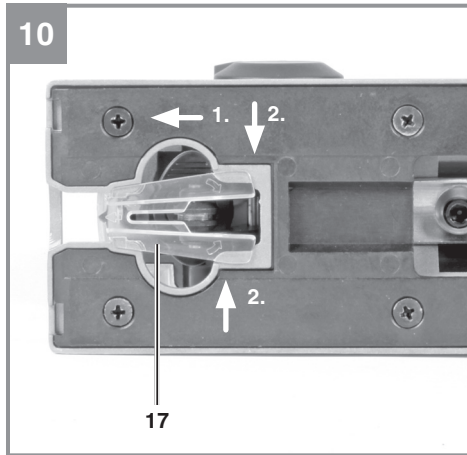
Art.-Nr.: 43.212.00

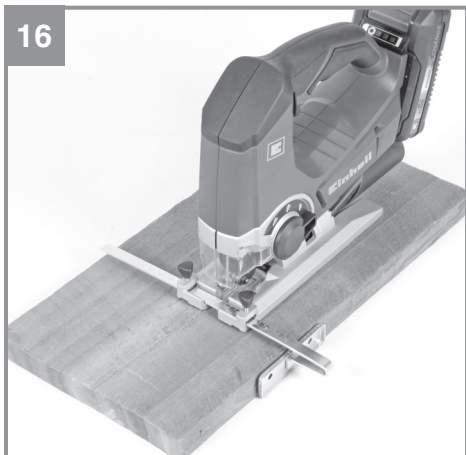


I.-Nr.: 11025









Inhaltsverzeichnis

1. Sicherheitshinweise
2. Gerätebeschreibung und Lieferumfang
3. Bestimmungsgemäße Verwendung
4. Technische Daten
5. Vor Inbetriebnahme
6. Bedienung
7. Reinigung, Wartung und Ersatzteilbestellung
8. Entsorgung und Wiederverwertung
9. Lagerung
10. Anzeige Ladegerät



Gefahr! - Zur Verringerung des Verletzungsrisikos Bedienungsanleitung lesen.



Vorsicht! Tragen Sie einen Gehörschutz. Die Einwirkung von Lärm kann Hörverlust bewirken.



Vorsicht! Tragen Sie eine Staubschutzmaske. Beim Bearbeiten von Holz und anderer Materialien kann gesundheitsschädlicher Staub entstehen. Asbesthaltiges Material darf nicht bearbeitet werden!



Vorsicht! Tragen Sie eine Schutzbrille. Während der Arbeit entstehende Funken oder aus dem Gerät heraustretende Splitter, Späne und Stäube können Sichtverlust bewirken.

Gefahr!

Beim Benutzen von Geräten müssen einige Sicherheitsvorkehrungen eingehalten werden, um Verletzungen und Schäden zu verhindern. Lesen Sie diese Bedienungsanleitung / Sicherheitshinweise deshalb sorgfältig durch. Bewahren Sie diese gut auf, damit Ihnen die Informationen jederzeit zur Verfügung stehen. Falls Sie das Gerät an andere Personen übergeben sollten, händigen Sie diese Bedienungsanleitung / Sicherheitshinweise bitte mit aus. Wir übernehmen keine Haftung für Unfälle oder Schäden, die durch Nichtbeachten dieser Anleitung und den Sicherheitshinweisen entstehen.

1. Sicherheitshinweise

Die entsprechenden Sicherheitshinweise finden Sie im beiliegenden Heftchen!

Warnung!

Lesen Sie alle Sicherheitshinweise, Anweisungen, Bebilderungen und technischen Daten, mit denen dieses Elektrowerkzeug versehen ist. Versäumnisse bei der Einhaltung der nachfolgenden Anweisungen können elektrischen Schlag, Brand und/oder schwere Verletzungen verursachen. **Bewahren Sie alle Sicherheitshinweise und Anweisungen für die Zukunft auf.**

2. Gerätebeschreibung und Lieferumfang**2.1 Gerätebeschreibung (Bild 1,2,3)**

1. Handgriff
2. Sperrtaste für Ein-/Ausschalter
3. Ein-/Ausschalter
4. LED-Licht
5. Adapter für Spanabsaugung
6. Schnittlinienführung
7. Verstellbarer Sägeschuh
8. Umschalter für Pendelhub
9. Gradskala für Sägeschuh
10. Führungsrolle
11. Parallelanschlag
12. Sägeblatt (nicht im Lieferumfang enthalten)
13. Feststellschrauben für Parallelanschlag
14. Sägeblattaufnahme
15. Schutzabdeckung
16. Feststellhebel für Sägeschuh
17. Splitterschutz

2.2 Lieferumfang

Bitte überprüfen Sie die Vollständigkeit des Artikels anhand des beschriebenen Lieferumfangs. Bei Fehlteilen wenden Sie sich bitte spätestens innerhalb von 5 Arbeitstagen nach Kauf des Artikels unter Vorlage eines gültigen Kaufbeleges an unser Service Center oder an die Verkaufsstelle, bei der Sie das Gerät erworben haben. Bitte beachten Sie hierzu die Gewährleistungstabelle in den Service-Informationen am Ende der Anleitung.

- Öffnen Sie die Verpackung und nehmen Sie das Gerät vorsichtig aus der Verpackung.
- Entfernen Sie das Verpackungsmaterial sowie Verpackungs- / und Transportsicherungen (falls vorhanden).
- Überprüfen Sie, ob der Lieferumfang vollständig ist.
- Kontrollieren Sie das Gerät und die Zubehörteile auf Transportschäden.
- Bewahren Sie die Verpackung nach Möglichkeit bis zum Ablauf der Garantiezeit auf.

Gefahr!

Gerät und Verpackungsmaterial sind kein Kinderspielzeug! Kinder dürfen nicht mit Kunststoffbeuteln, Folien und Kleinteilen spielen! Es besteht Verschluckungs- und Erstickungsgefahr!

- Akku-Stichsäge
- Parallelanschlag
- Adapter für Spanabsaugung
- Schnittlinienführung
- Splitterschutz
- Originalbetriebsanleitung
- Sicherheitshinweise

3. Bestimmungsgemäße Verwendung

Die Akku-Stichsäge ist zum Sägen von Holz, Metallen, Buntmetallen und Kunststoffen unter Verwendung des entsprechenden Sägeblatts bestimmt.

Das Gerät darf nur nach ihrer Bestimmung verwendet werden. Jede weitere darüber hinausgehende Verwendung ist nicht bestimmungsgemäß. Für daraus hervorgerufene Schäden oder Verletzungen aller Art haftet der Benutzer/Bediener und nicht der Hersteller.

Bitte beachten Sie, dass unsere Geräte bestimmungsgemäß nicht für den gewerblichen, handwerklichen oder industriellen Einsatz konstruiert wurden. Wir übernehmen keine Gewährleistung, wenn das Gerät in Gewerbe-, Handwerks- oder Industriebetrieben sowie bei gleichzusetzenden Tätigkeiten eingesetzt wird.

4. Technische Daten

Spannungsversorgung Motor:..... 18 Vd.c.
 Hubzahl:..... 0 - 2.400 min⁻¹
 Hubhöhe: 25,4 mm
 Schnitttiefe Holz: 80 mm
 Schnitttiefe Kunststoff: 12 mm
 Schnitttiefe Eisen/Aluminium:..... 10 mm
 Gehrungsschnitt: bis 47° (links und rechts)
 Gewicht:..... 1,6 kg

Achtung!

Das Gerät wird ohne Akkus und ohne Ladegerät geliefert und darf nur mit den Li-Ion Akkus der Power X-Change Serie verwendet werden!

Die Li-Ion Akkus der Power X-Change Serie dürfen nur mit den Power X-Chargern geladen werden.

Gefahr!

Geräusch und Vibration

Die Geräusch- und Vibrationswerte wurden entsprechend EN 62841 ermittelt.

Schalldruckpegel L_{pA} 84 dB(A)
 Unsicherheit K_{pA} 3 dB
 Schalleistungspegel L_{WA} 95 dB(A)
 Unsicherheit K_{WA} 3 dB

Tragen Sie einen Gehörschutz.

Die Einwirkung von Lärm kann Gehörverlust bewirken.

Schwingungsgesamtwerte (Vektorsumme dreier Richtungen) ermittelt entsprechend EN 62841.

Sägen von Spanplatte

Schwingungsemissionswert $a_h = 7,417 \text{ m/s}^2$
 Unsicherheit $K = 1,5 \text{ m/s}^2$

Sägen von Metallblech

Schwingungsemissionswert $a_h = 2,619 \text{ m/s}^2$
 Unsicherheit $K = 1,5 \text{ m/s}^2$

Die angegebenen Schwingungsgesamtwerte und die angegebenen Geräuschemissionswerte sind nach einem genormten Prüfverfahren gemessen worden und können zum Vergleich eines Elektrowerkzeugs mit einem anderen verwendet werden.

Die angegebenen Schwingungsgesamtwerte und die angegebenen Geräuschemissionswerte können auch zu einer vorläufigen Einschätzung der Belastung verwendet werden.

Warnung:

Die Schwingungs- und Geräuschemissionen können während der tatsächlichen Benutzung des Elektrowerkzeugs von den Angabewerten abweichen, abhängig von der Art und Weise, in der das Elektrowerkzeug verwendet wird, insbesondere, welche Art von Werkstück bearbeitet wird.

Beschränken Sie die Geräuschentwicklung und Vibration auf ein Minimum!

- Verwenden Sie nur einwandfreie Geräte.
- Warten und reinigen Sie das Gerät regelmäßig.
- Passen Sie Ihre Arbeitsweise dem Gerät an.
- Überlasten Sie das Gerät nicht.
- Lassen Sie das Gerät gegebenenfalls überprüfen.
- Schalten Sie das Gerät aus, wenn es nicht benutzt wird.
- Tragen Sie Handschuhe.

Vorsicht!

Restrisiken

Auch wenn Sie dieses Elektrowerkzeug vorschriftsmäßig bedienen, bleiben immer Restrisiken bestehen. Folgende Gefahren können im Zusammenhang mit der Bauweise und Ausführung dieses Elektrowerkzeuges auftreten:

1. Lungenschäden, falls keine geeignete Staubschutzmaske getragen wird.
2. Gehörschäden, falls kein geeigneter Gehörschutz getragen wird.
3. Gesundheitsschäden, die aus Hand-Arm-Schwingungen resultieren, falls das Gerät über einen längeren Zeitraum verwendet wird oder nicht ordnungsgemäß geführt und gewartet wird.

5. Vor Inbetriebnahme

Warnung!

Ziehen Sie immer den Akku heraus, bevor Sie Einstellungen am Gerät vornehmen.

5.1 Schutzabdeckung (Bild 2/Pos. 15)

- Die Schutzabdeckung (15) schützt vor versehentlichem Berühren des Sägeblattes (12) und lässt dennoch den Blick auf den Schnittbereich zu.
- Die Schutzabdeckung (15) muss beim Ausführen von Schnitten immer montiert und herunter geklappt sein.
- Die Schutzabdeckung (15) kann wie in Abbildung 2 dargestellt nach oben geklappt werden.

5.2 Sägeblattwechsel (Bild 3/Pos. 12)

Warnung!

Ziehen Sie den Akku heraus, bevor Sie ein Sägeblatt einsetzen oder austauschen.

- Sie können Sägeblätter ohne Benutzung weiterer Werkzeuge einsetzen oder austauschen.
- Stellen Sie den Umschalter für Pendelhub (8) auf Position D (siehe Bild 14).
- Die Zähne des Sägeblattes sind sehr scharf.
- Schutzabdeckung (15) entnehmen
- Die Sägeblattaufnahme (14) drücken und das Sägeblatt (12) bis zum Anschlag in die Sägeblattaufnahme (14) führen (Bild 3). Die Sägeblattzahnung muss nach vorne zeigen.
- Die Sägeblattaufnahme (14) wieder zurück gleiten lassen. Das Sägeblatt (12) muss in der Führungsrolle (10) sitzen.
- Überprüfen ob das Sägeblatt (12) fest in der Aufnahme sitzt.
- Das Entfernen des Sägeblattes erfolgt in umgekehrter Reihenfolge.

5.3 Montage des Parallelanschlages (Bild 4/Pos. 11)

- Der Parallelanschlag (11) erlaubt es Ihnen parallele Schnitte auszuführen.
- Lockern Sie die beiden am Sägeschuh (7) gelegenen Feststellschrauben für Parallelanschlag (13).
- Parallelanschlag (11) nun in die Führungen am Sägeschuh (7) einschieben. Sie können den Parallelanschlag (11) an der linken oder an der rechten Seite des Gerätes einsetzen.
- Die Führungsleiste stets nach unten ausrichten. Setzen Sie mit Hilfe der

Messskala des Parallelanschlages (11) den benötigten Abstand fest und ziehen Sie die Feststellschrauben für Parallelanschlag (13) wieder an.

Hinweis!

Der Ablesepunkt für die Messskala liegt an den Punkten (a) oder (b), wie in Bild 4 gezeigt, je nachdem von welcher Seite der Parallelanschlag eingesteckt wird.

Die Markierung in der Mitte des Sägeschuhs dient nur zum Entlangschneiden einer Linie und nicht zum Ablesen der Messskala.

5.4 Einstellen des Sägeschuhs für Gehrungsschnitte (Bild 5)

- Den Feststellhebel für Sägeschuh(16) am Sägeschuh lösen.
- Den Sägeschuh (7) leicht nach vorne ziehen. Der Sägeschuh kann nun bis zu 47° nach links oder rechts geneigt werden.
- Wird der Sägeschuh (7) wieder nach hinten geschoben, so funktioniert dies jeweils nur in den bei 0°, 15°, 30° und 45° befindlichen Raststellungen, welche an der Gradskala für Sägeschuh (9) markiert sind. Sägeschuh in entsprechende Position bringen und den Feststellhebel für Sägeschuh (16) anziehen.
- Der Sägeschuh (7) kann jedoch auch ohne weiteres auf ein anderes Winkelmaß eingestellt werden. Sägeschuh (7) hierzu nach vorne schieben, gewünschten Winkel einstellen und den Feststellhebel für Sägeschuh (16) wieder anziehen.

Hinweis! Bei Gehrungsschnitten müssen die Feststellschrauben für Parallelanschlag (13) und der Splitterschutz (17) entfernt werden.

5.5 Adapter für Spanabsaugung (Bild 6/Pos. 5)

- Schließen Sie Ihre Akku-Stichsäge mit dem Adapter für Spanabsaugung (5) an einen Staubsauger an. Sie erreichen damit eine optimale Staubabsaugung vom Werkstück. Die Vorteile: Sie schonen sowohl das Gerät als auch Ihre eigene Gesundheit. Ihr Arbeitsbereich bleibt außerdem sauberer und sicherer.
- Bei der Arbeit entstehender Staub kann gefährlich sein. Bitte beachten Sie hierzu die Sicherheitshinweise.
- Setzen Sie den Adapter für Spanabsaugung (5) wie in Abbildung 6 dargestellt ein. Der Adapter für Spanabsaugung (5) muss hörbar einrasten, so dass er fest im Sägeschuh (7) sitzt. Bei Gehrungsschnitten kann der

Adapter für Spanabsaugung (5) nicht verwendet werden.

- Stecken Sie den Saugschlauch ihres Staubsaugers auf die Öffnung des Adapter für Spanabsaugungs (5). Achten Sie auf luftdichte Verbindung der Geräte.

5.6 Schnittrillienführung (Bild 7-9 / Pos. 6)

Mit der Schnittrillienführung (6) können Sie genaue Schnitte nach Schnittrillien, die auf dem Werkstück aufgezeichnet sind, durchführen. Montieren Sie die Schnittrillienführung, indem Sie sie oben auf dem Sägeschuh (7) aufsetzen und unten einrasten lassen, wie in Bild 7 gezeigt. Verwenden Sie die Markierung (a) bei der 0° Winklereinstellung (Bild 8) und die Markierung (b) bei der 45° Winklereinstellung (Bild 9). Für die Winklereinstellung siehe Punkt 5.4

Achtung! Probeschnitte mit einem Abfallholz durchführen.

5.7 Splitterschutz (Bild 10 / Pos. 17)

Der Splitterschutz sorgt dafür, daß das zu bearbeitende Material während des Sägens nicht absplittert oder ausbricht.

Setzen Sie den Splitterschutz, wie in Bild 10 dargestellt, von unten in den Sägeschuh (Punkt 1). Drücken Sie den Splitterschutz anschließend hinten zusammen und rasten diesen im Sägeschuh ein, um ihn zu befestigen (Punkt 2).

Hinweis! Der Splitterschutz kann nur bei 0° Schnitten verwendet werden und muß bei Gehrungsschnitten bis 47° entfernt werden!

5.8 Laden des LI-Akku-Packs (Abb. 11-12)

1. Akku-Pack (d) aus dem Handgriff heraus ziehen, dabei die Rasttaste (c) nach unten drücken.
2. Vergleichen, ob die auf dem Typenschild angegebene Netzspannung mit der vorhandenen Netzspannung übereinstimmt. Stecken Sie den Netzstecker des Ladegeräts (e) in die Steckdose. Die grüne LED beginnt zu blinken.
3. Schieben Sie den Akku auf das Ladegerät.

Unter Punkt 10 (Anzeige Ladegerät) finden Sie eine Tabelle mit den Bedeutungen der LED Anzeige am Ladegerät.

Sollte das Laden des Akku-Packs nicht möglich sein, überprüfen Sie bitte

- ob an der Steckdose die Netzspannung vorhanden ist.

- ob ein einwandfreier Kontakt an den Ladekontakten des Ladegerätes vorhanden ist.

Sollte das Laden des Akku-Packs immer noch nicht möglich sein, bitten wir Sie,

- das Ladegerät und Ladeadapter
- und den Akku-Pack

an unseren Kundendienst zu senden.

5.9 Akku-Kapazitätsanzeige (Abb. 11/Pos. f)

Drücken Sie auf den Schalter für Akku-Kapazitätsanzeige (g). Die Akku-Kapazitätsanzeige (f) signalisiert Ihnen den Ladezustand des Akkus anhand von 3 LED's.

Alle 3 LEDs leuchten:

Der Akku ist voll aufgeladen.

2 oder 1 LED('s) leuchten

Der Akku verfügt über ausreichende Restladung.

1 LED blinkt:

Der Akku ist leer, laden Sie den Akku auf.

Alle LED's blinken:

Der Akku wurde tiefentladen und ist defekt. Ein defekter Akku darf nicht mehr verwendet und geladen werden!

6. Bedienung

6.1 Ein-/Ausschalter (Bild 13/Pos. 3)

Einschalten:

Erst Sperrtaste für Ein-/Ausschalter (2) und dann Ein-/Ausschalter (3) drücken.

Mit dem Ein-/Ausschalter (3) können Sie die Hubzahl stufenlos steuern. Je weiter Sie den Schalter drücken, desto höher ist die Hubzahl.

Ausschalten:

Sperrtaste für Ein-/Ausschalter (2) und Ein-/Ausschalter (3) loslassen.

6.2 Einstellung Pendelhub (Bild 14/Pos. 8)

- Am Umschalter für Pendelhub (8) kann die Stärke der Pendelbewegung des Sägeblattes (12) beim Hub eingestellt werden.
- Sie können Schnittgeschwindigkeit, Schnittleistung und Schnittbild an das zu bearbeitende Werkstück anpassen.

Stellen Sie den Umschalter für Pendelhub (8) auf eine der folgenden Positionen:

Position A = Keine Pendelung

Material: Gummi, Keramik, Aluminium, Stahl

Anmerkung: Für feine und saubere Schnittkanten, dünne Materialien (z.B. Bleche) und harte Materialien.

Position B = Kleine Pendelung

Material: Kunststoff, Holz, Aluminium

Anmerkung: Für harte Materialien

Position C = Mittlere Pendelung

Material: Holz

Position D = Große Pendelung

Material: Holz

Anmerkung: Für weiche Materialien und Sägen in Faserrichtung

Die beste Kombination von Drehzahl- und Pendelhubeinstellung ist vom zu bearbeitenden Material abhängig. Wir empfehlen die ideale Einstellung stets anhand eines Probeschnittes an einem Abfallstück zu ermitteln.

6.3 Ausführen von Schnitten

Vorsicht!

- Stellen Sie sicher, dass der Ein-/Ausschalter (3) nicht eingedrückt ist. Verbinden Sie erst dann den Akku mit dem Gerät.
- Schalten Sie die Akku-Stichsäge nur mit eingesetztem Sägeblatt ein.
- Verwenden Sie nur einwandfreie Sägeblätter. Wechseln Sie stumpfe, verbogene oder rissige Sägeblätter sofort aus.
- Platzieren Sie den Sägefuß flach auf dem zu bearbeitendem Werkstück. Schalten Sie die Akku-Stichsäge ein.
- Lassen Sie das Sägeblatt anlaufen, bis es die volle Geschwindigkeit erreicht hat. Führen Sie dann das Sägeblatt langsam an der Schnittlinie entlang. Üben Sie dabei nur leichten Druck auf das Sägeblatt aus.
- Beim Sägen von Metall sollte die Schnittlinie mit einem geeigneten Kühlmittel bestrichen werden.

6.4 Aussägen von Bereichen (Bild 15)

Bohren Sie mit einer Bohrmaschine innerhalb des auszusägenden Bereiches ein 10 mm großes Loch. Führen Sie das Sägeblatt in dieses Loch ein und beginnen Sie, den gewünschten Bereich auszusägen.

6.5 Ausführen von Parallelschnitten (Bild 16)

- Parallelanschlag montieren und entspre-

chend justieren (siehe Punkt 5.3).

- Hinweise in Punkt 6.3 beachten.
- Schnitt wie in Bild 16 dargestellt ausführen.

6.6 Gehrungsschnitt (Bild 9)

- Winkel am Sägeschuh entsprechend einstellen (siehe Punkt 5.4)
- Hinweise in Punkt 6.3 beachten.
- Schnitt wie in Bild 9 dargestellt ausführen.

6.7 LED-Licht (Bild 1/Pos. 4)

Das LED-Licht (4) ermöglicht das zusätzliche Ausleuchten der Schnittstelle. Das LED-Licht (4) leuchtet automatisch, sobald Sie den Ein-/Ausschalter (3) drücken.

7. Reinigung, Wartung und Ersatzteilbestellung

Gefahr!

Ziehen Sie vor allen Reinigungsarbeiten den Akku heraus.

7.1 Reinigung

- Halten Sie Schutzvorrichtungen, Luftschlitze und Motorenhäuser so staub- und schmutzfrei wie möglich. Reiben Sie das Gerät mit einem sauberen Tuch ab oder blasen Sie es mit Druckluft bei niedrigem Druck aus. Entfernen Sie hierzu auch den Adapter für Spanabsaugung und blasen diesen ebenfalls mit Druckluft, bei niedrigem Druck aus.
- Wir empfehlen, dass Sie das Gerät direkt nach jeder Benutzung reinigen.
- Reinigen Sie das Gerät regelmäßig mit einem feuchten Tuch und etwas Schmierseife. Verwenden Sie keine Reinigungs- oder Lösungsmittel; diese könnten die Kunststoffteile des Gerätes angreifen. Achten Sie darauf, dass kein Wasser in das Geräteinnere gelangen kann. Das Eindringen von Wasser in ein Elektrogerät erhöht das Risiko eines elektrischen Schlages.

7.2 Wartung

Im Geräteinneren befinden sich keine weiteren zu wartenden Teile.

7.3 Ersatzteilbestellung:

Bei der Ersatzteilbestellung sollten folgende Angaben gemacht werden;

- Typ des Gerätes
- Artikelnummer des Gerätes
- Ident-Nummer des Gerätes
- Ersatzteilnummer des erforderlichen Ersatzteils

Aktuelle Preise und Infos finden Sie unter www.isc-gmbh.info

8. Entsorgung und Wiederverwertung

Das Gerät befindet sich in einer Verpackung um Transportschäden zu verhindern. Diese Verpackung ist Rohstoff und ist somit wieder verwendbar oder kann dem Rohstoffkreislauf zurückgeführt werden. Das Gerät und dessen Zubehör bestehen aus verschiedenen Materialien, wie z.B. Metall und Kunststoffe. Defekte Geräte gehören nicht in den Hausmüll. Zur fachgerechten Entsorgung sollte das Gerät an einer geeigneten Sammelstellen abgegeben werden. Wenn Ihnen keine Sammelstelle bekannt ist, sollten Sie bei der Gemeindeverwaltung nachfragen.

9. Lagerung

Lagern Sie das Gerät und dessen Zubehör an einem dunklen, trockenen und frostfreiem sowie für Kinder unzugänglichem Ort. Die optimale Lagertemperatur liegt zwischen 5 und 30 °C. Bewahren Sie das Elektrowerkzeug in der Originalverpackung auf.

10. Anzeige Ladegerät

Anzeigestatus		Bedeutung und Maßnahme
Rote LED	Grüne LED	
Aus	Blinkt	Betriebsbereitschaft Das Ladegerät ist an das Netz angeschlossen und betriebsbereit, Akku ist nicht im Ladegerät
An	Aus	Laden Das Ladegerät lädt den Akku im Schnellladebetrieb. Die entsprechenden Ladezeiten finden Sie direkt am Ladegerät. Hinweis! Je nach vorhandener Akkuladung können die tatsächlichen Ladezeiten von den angegebenen Ladezeiten etwas abweichen.
Aus	An	Der Akku ist aufgeladen und einsatzbereit. Danach wird bis zur vollständigen Ladung auf eine Schonladung umgeschaltet. Lassen Sie hierzu den Akku etwa 15 min. länger am Ladegerät. Maßnahme: Entnehmen Sie den Akku aus dem Ladegerät. Trennen Sie das Ladegerät vom Netz.
Blinkt	Aus	Anpassungsladung Das Ladegerät befindet sich im Modus für schonende Ladung. Hierbei wird der Akku aus Sicherheitsgründen langsamer geladen und benötigt mehr Zeit. Dies kann folgende Ursachen haben: - Akku wurde sehr lange Zeit nicht mehr geladen. - Die Akkutemperatur liegt nicht im Idealbereich zwischen 10° C und 45° C. Maßnahme: Warten Sie bis der Ladevorgang abgeschlossen ist, der Akku kann trotzdem weiter geladen werden.
Blinkt	Blinkt	Fehler Ladevorgang ist nicht mehr möglich. Der Akku ist defekt. Maßnahme: Ein defekter Akku darf nicht mehr geladen werden. Entnehmen Sie den Akku aus dem Ladegerät.
An	An	Temperaturstörung Der Akku ist zu heiß (z. B. direkte Sonnenbestrahlung) oder zu kalt (unter 0° C) Maßnahme: Entnehmen Sie den Akku und bewahren Sie diesen 1 Tag bei Raumtemperatur (ca. 20° C) auf.



Nur für EU-Länder

Werfen Sie Elektrowerkzeuge nicht in den Hausmüll!

Gemäß europäischer Richtlinie 2012/19/EU über Elektro- und Elektronik-Altgeräte und Umsetzung in nationales Recht müssen verbrauchte Elektrowerkzeuge getrennt gesammelt werden und einer umweltgerechten Wiederverwertung zugeführt werden.

Recycling-Alternative zur Rücksendeaufforderung:

Der Eigentümer des Elektrogerätes ist alternativ anstelle Rücksendung zur Mitwirkung bei der sachgerechten Verwertung im Falle der Eigentumsaufgabe verpflichtet. Das Altgerät kann hierfür auch einer Rücknahmestelle überlassen werden, die eine Beseitigung im Sinne der nationalen Kreislaufwirtschafts- und Abfallgesetze durchführt. Nicht betroffen sind den Altgeräten beigefügte Zubehörteile und Hilfsmittel ohne Elektrobestandteile.

Der Nachdruck oder sonstige Vervielfältigung von Dokumentation und Begleitpapieren der Produkte, auch auszugsweise, ist nur mit ausdrücklicher Zustimmung der iSC GmbH zulässig.

Technische Änderungen vorbehalten

Service-Informationen

Wir unterhalten in allen Ländern, welche in der Garantiekunde benannt sind, kompetente Service-Partner, deren Kontakte Sie der Garantiekunde entnehmen. Diese stehen Ihnen für alle Service-Belange wie Reparatur, Ersatzteil- und Verschleißteil-Versorgung oder den Bezug von Verbrauchsmaterialien zur Verfügung.

Es ist zu beachten, dass bei diesem Produkt folgende Teile einem gebrauchsgemäßen oder natürlichen Verschleiß unterliegen bzw. folgende Teile als Verbrauchsmaterialien benötigt werden.

Kategorie	Beispiel
Verschleißteile*	Führungsrollen, Akku, Splitterschutz
Verbrauchsmaterial/ Verbrauchsteile*	Sägeblätter
Fehlteile	

* nicht zwingend im Lieferumfang enthalten!

Bei Mängel oder Fehlern bitten wir Sie, den Fehlerfall im Internet unter www.isc-gmbh.info anzumelden. Bitte achten Sie auf eine genaue Fehlerbeschreibung und beantworten Sie dazu in jedem Fall folgende Fragen:

- Hat das Gerät bereits einmal funktioniert oder war es von Anfang an defekt?
- Ist Ihnen vor dem Auftreten des Defektes etwas aufgefallen (Symptom vor Defekt)?
- Welche Fehlfunktion weist das Gerät Ihrer Meinung nach auf (Hauptsymptom)?
Beschreiben Sie diese Fehlfunktion.

Garantieurkunde

Sehr geehrte Kundin, sehr geehrter Kunde,
 unsere Produkte unterliegen einer strengen Qualitätskontrolle. Sollte dieses Gerät dennoch einmal nicht einwandfrei funktionieren, bedauern wir dies sehr und bitten Sie, sich an unseren Servicedienst unter der auf dieser Garantiekarte angegebenen Adresse zu wenden. Gerne stehen wir Ihnen auch telefonisch über die angegebene Servicrufnummer zur Verfügung. Für die Geltendmachung von Garantieansprüchen gilt folgendes:

1. Diese Garantiebedingungen richten sich ausschließlich an Verbraucher, d. h. natürliche Personen, die dieses Produkt weder im Rahmen ihrer gewerblichen noch anderen selbständigen Tätigkeit nutzen wollen. Diese Garantiebedingungen regeln zusätzliche Garantieleistungen, die der u. g. Hersteller zusätzlich zur gesetzlichen Gewährleistung Käufern seiner Neugeräte verspricht. Ihre gesetzlichen Gewährleistungsansprüche werden von dieser Garantie nicht berührt. Unsere Garantieleistung ist für Sie kostenlos.
2. Die Garantieleistung erstreckt sich ausschließlich auf Mängel an einem von Ihnen erworbenen neuen Gerät des u. g. Herstellers, die auf einem Material- oder Herstellungsfehler beruhen und ist nach unserer Wahl auf die Behebung solcher Mängel am Gerät oder den Austausch des Gerätes beschränkt. Bitte beachten Sie, dass unsere Geräte bestimmungsgemäß nicht für den gewerblichen, handwerklichen oder beruflichen Einsatz konstruiert wurden. Ein Garantievertrag kommt daher nicht zustande, wenn das Gerät innerhalb der Garantiezeit in Gewerbe-, Handwerks- oder Industriebetrieben verwendet wurde oder einer gleichzusetzenden Beanspruchung ausgesetzt war.
3. Von unserer Garantie ausgenommen sind:
 - Schäden am Gerät, die durch Nichtbeachtung der Montageanleitung oder aufgrund nicht fachgerechter Installation, Nichtbeachtung der Gebrauchsanleitung (wie durch z.B. Anschluss an eine falsche Netzspannung oder Stromart) oder Nichtbeachtung der Wartungs- und Sicherheitsbestimmungen oder durch Aussetzen des Geräts an anomale Umweltbedingungen oder durch mangelnde Pflege und Wartung entstanden sind.
 - Schäden am Gerät, die durch missbräuchliche oder unsachgemäße Anwendungen (wie z.B. Überlastung des Gerätes oder Verwendung von nicht zugelassenen Einsatzwerkzeugen oder Zubehör), Eindringen von Fremdkörpern in das Gerät (wie z.B. Sand, Steine oder Staub, Transportschäden), Gewaltanwendung oder Fremdeinwirkungen (wie z. B. Schäden durch Herunterfallen) entstanden sind.
 - Schäden am Gerät oder an Teilen des Geräts, die auf einen gebrauchsgemäßen, üblichen oder sonstigen natürlichen Verschleiß zurückzuführen sind.
4. Die Garantiezeit beträgt 24 Monate und beginnt mit dem Kaufdatum des Gerätes. Garantieansprüche sind vor Ablauf der Garantiezeit innerhalb von zwei Wochen, nachdem Sie den Defekt erkannt haben, geltend zu machen. Die Geltendmachung von Garantieansprüchen nach Ablauf der Garantiezeit ist ausgeschlossen. Die Reparatur oder der Austausch des Gerätes führt weder zu einer Verlängerung der Garantiezeit noch wird eine neue Garantiezeit durch diese Leistung für das Gerät oder für etwaige eingebaute Ersatzteile in Gang gesetzt. Dies gilt auch bei Einsatz eines Vor-Ort-Services.
5. Für die Geltendmachung Ihres Garantieanspruches melden Sie bitte das defekte Gerät an unter: www.isc-gmbh.info. Halten Sie bitte den Kaufbeleg oder andere Nachweise Ihres Kaufs des Neugeräts bereit. Geräte, die ohne entsprechende Nachweise oder ohne Typenschild eingeschickt werden, sind von der Garantieleistung aufgrund mangelnder Zuordnungsmöglichkeit ausgeschlossen. Ist der Defekt des Gerätes von unserer Garantieleistung erfasst, erhalten Sie umgehend ein repariertes oder neues Gerät zurück.

Selbstverständlich beheben wir gegen Erstattung der Kosten auch gerne Defekte am Gerät, die vom Garantiumfang nicht oder nicht mehr erfasst sind. Dazu senden Sie das Gerät bitte an unsere Serviceadresse.

Für Verschleiß-, Verbrauchs- und Fehlteile verweisen wir auf die Einschränkungen dieser Garantie gemäß den Service-Informationen dieser Bedienungsanleitung.

ISC GmbH · Eschenstraße 6 · 94405 Landau/Isar (Deutschland)

Sehr geehrte Kundin, sehr geehrter Kunde,
um Ihnen noch mehr Service zu bieten, haben Sie die Möglichkeit auf unserem Onlineportal weitere Informationen abzurufen.

Sollten einmal Probleme oder Fragen zu Ihrem Produkt auftreten, können Sie schnell und einfach unter www.isc-gmbh.info viele Aktionen durchführen. Hier einige Beispiele:

- Ersatzteile bestellen
- Aktuelle Preisauskünfte
- Verfügbarkeiten der Ersatzteile
- Servicestellen Vorort für Benzingeräte
- Defekte Geräte anmelden
- Garantieverlängerungen (nur bei bestimmten Geräten)
- Bestellverfolgung

Wir freuen uns auf Ihren Besuch online unter www.isc-gmbh.info!

Eine Adresse für alle Fälle!

www.isc-gmbh.info

ISC

Garantieabwicklung

Produktinfos

Downloads

Ersatzteilservice

Reparatur

Zubehör

Servicepartner

International Service Center

www.isc-gmbh.info

Telefon: 09951 / 95 920 00 · Telefax: 09951/95 917 00
E-Mail: info@einhell.de · Internet: www.isc-gmbh.info
ISC GmbH · Eschenstraße 6 · 94405 Landau/Isar (Deutschland)

Table of contents

1. Safety regulations
2. Layout and items supplied
3. Proper use
4. Technical data
5. Before starting the equipment
6. Operation
7. Cleaning, maintenance and ordering of spare parts
8. Disposal and recycling
9. Storage
10. Charger indicator



Danger! - Read the operating instructions to reduce the risk of injury.



Caution! Wear ear-muffs. The impact of noise can cause damage to hearing.



Caution! Wear a breathing mask. Dust which is injurious to health can be generated when working on wood and other materials. Never use the device to work on any materials containing asbestos!



Caution! Wear safety goggles. Sparks generated during working or splinters, chips and dust emitted by the device can cause loss of sight.

Danger!

When using the equipment, a few safety precautions must be observed to avoid injuries and damage. Please read the complete operating instructions and safety regulations with due care. Keep this manual in a safe place, so that the information is available at all times. If you give the equipment to any other person, hand over these operating instructions and safety regulations as well. We cannot accept any liability for damage or accidents which arise due to a failure to follow these instructions and the safety instructions.

1. Safety regulations

The corresponding safety information can be found in the enclosed booklet.

Warning!

Read all the safety information, instructions, illustrations and technical data provided on or with this power tool. Failure to adhere to the following instructions may result in electric shock, fire and/or serious injury.

Keep all the safety information and instructions in a safe place for future use.

2. Layout and items supplied**2.1 Layout (Fig. 1,2,3)**

1. Handle
2. Locking button for On/Off switch
3. On/Off switch
4. LED lamp
5. Adapter for dust extraction system
6. Line guide
7. Adjustable soleplate
8. Selector switch for pendulum action
9. Dial scale for soleplate
10. Guide roller
11. Parallel stop
12. Saw blade (not included in delivery)
13. Locking screws for parallel stop
14. Blade holder
15. Safety guard
16. Locking lever for soleplate
17. Splinter guard

2.2 Items supplied

Please check that the article is complete as specified in the scope of delivery. If parts are missing, please contact our service center or the sales outlet where you made your purchase at the latest within 5 working days after purchasing the product and upon presentation of a valid bill of purchase. Also, refer to the warranty table in the service information at the end of the operating instructions.

- Open the packaging and take out the equipment with care.
- Remove the packaging material and any packaging and/or transportation braces (if available).
- Check to see if all items are supplied.
- Inspect the equipment and accessories for transport damage.
- If possible, please keep the packaging until the end of the guarantee period.

Danger!

The equipment and packaging material are not toys. Do not let children play with plastic bags, foils or small parts. There is a danger of swallowing or suffocating!

- Cordless jigsaw
- Parallel stop
- Adapter for dust extraction system
- Line guide
- Splinter guard
- Original operating instructions
- Safety instructions

3. Proper use

The cordless jigsaw is designed for sawing wood, metals, non-ferrous metals and plastics using the appropriate saw blade.

The equipment is to be used only for its prescribed purpose. Any other use is deemed to be a case of misuse. The user / operator and not the manufacturer will be liable for any damage or injuries of any kind caused as a result of this.

Please note that our equipment has not been designed for use in commercial, trade or industrial applications. Our warranty will be voided if the machine is used in commercial, trade or industrial businesses or for equivalent purposes.

4. Technical data

Motor power supply: 18 V DC
 Stroke speed: 0 – 2,400 min⁻¹
 Stroke height: 25.4 mm
 Cutting depth, wood: 80 mm
 Cutting depth, plastic: 12 mm
 Cutting depth, iron/aluminium: 10 mm
 Miter cut: up to 47° (left and right)
 Weight: 1.6 kg

Important!

The equipment is supplied without rechargeable batteries and without a charger and is allowed to be used only with the lithium-ion batteries of the Power X-Change series!

The lithium-ion batteries of the Power X-Change series are allowed to be charged only with Power-X chargers.

Danger!

Sound and vibration

Sound and vibration values were measured in accordance with EN 62841.

L_{pA} sound pressure level 84 dB(A)
 K_{pA} uncertainty 3 dB
 L_{WA} sound power level 95 dB(A)
 K_{WA} uncertainty 3 dB

Wear ear-muffs.

The impact of noise can cause damage to hearing.

Total vibration values (vector sum of three directions) determined in accordance with EN 62841.

Sawing particleboard

Vibration emission value $a_h = 7.417 \text{ m/s}^2$
 K uncertainty = 1.5 m/s²

Sawing sheet metal

Vibration emission value $a_h = 2.619 \text{ m/s}^2$
 K uncertainty = 1.5 m/s²

The stated vibration emission levels and stated noise emission values were measured in accordance with a set of standardized criteria and can be used to compare one power tool with another.

The stated vibration emission levels and stated noise emission values can also be used to make an initial assessment of exposure.

Warning:

The vibration and noise emission levels may vary from the level specified during actual use, depending on the way in which the power tool is used, especially the type of workpiece it is used for.

Keep the noise emissions and vibrations to a minimum.

- Only use appliances which are in perfect working order.
- Service and clean the appliance regularly.
- Adapt your working style to suit the appliance.
- Do not overload the appliance.
- Have the appliance serviced whenever necessary.
- Switch the appliance off when it is not in use.
- Wear protective gloves.

Caution!

Residual risks

Even if you use this electric power tool in accordance with instructions, certain residual risks cannot be ruled out. The following hazards may arise in connection with the equipment's construction and layout:

1. Lung damage if no suitable protective dust mask is used.
2. Damage to hearing if no suitable ear protection is used.
3. Health damage caused by hand-arm vibrations if the equipment is used over a prolonged period or is not properly guided and maintained.

5. Before starting the equipment

Warning!

Always remove the battery pack before making adjustments to the equipment.

5.1 Safety guard (Fig. 2/Item 15)

- The safety guard (15) protects the user from accidentally touching the saw blade (12) but still gives you an unobstructed view of the cutting area.
- The safety guard (15) must always be fitted and in position before starting any sawing work.

- The safety guard (15) can be pulled up as shown in Fig. 2.

5.2 Changing the saw blade (Fig. 3/Item 12)

Warning!

Remove the battery pack before you fit or replace a saw blade.

- You can fit or replace saw blades without using any other tools.
- Set the selector switch for pendulum action (8) to position D (see Fig. 14).
- The teeth of the saw blade are very sharp!
- Remove the safety guard (15).
- Press the blade holder (14) and insert the saw blade (12) into the blade holder (14) as far as the stop (Fig. 3). The teeth on the saw blade must be pointing forwards.
- Allow the saw blade holder (14) to slide back into position. The saw blade (12) must sit in the guide roller (10).
- Check that the saw blade (12) is securely mounted in the blade holder.
- To remove the saw blade, follow the instructions above in reverse order.

5.3 Installing the parallel stop (Fig. 4/Item 11)

- The parallel stop (11) enables you to saw parallel cuts.
- Undo the two locking screws for the parallel stop (13) on the soleplate (7).
- Now slide the parallel stop (11) into the guides on the soleplate (7). You can fit the parallel stop (11) on either the left or right of the equipment.
- The guide strip must always face downwards. Set the required distance using the measurement scale on the parallel stop (11) and tighten the locking screws for the parallel stop (13) again.

Important!

The read-off point for the measurement scale is at point (a) or (b), as shown in Fig. 4, depending on which side the parallel stop is inserted from.

The mark in the center of the soleplate is only provided for cutting along a line and not for reading the measurement scale.

5.4 Setting the soleplate for miter cuts (Fig. 5)

- Undo the locking lever for the soleplate (16) on the soleplate.
- Pull the soleplate (7) slightly forward. The soleplate can now be swiveled a maximum 47° to the left and right.
- If the soleplate (7) is pushed back to the rear again it will only function in the locking

positions at 0°, 15°, 30° and 45°, which are marked on the graduated scale for the soleplate (9). Move the soleplate into the required position and tighten the locking lever securing the soleplate (16).

- However, the soleplate (7) is also easily set to another angle. To do so, slide the soleplate (7) forwards, set the desired angle and retighten the locking lever securing the soleplate (16).

Note! For miter cuts you must remove the locking screws for the parallel stop (13) and the splinter guard (17).

5.5 Adapter for dust extraction system (Fig. 6/Item 5)

- Connect your cordless jigsaw to a vacuum cleaner using the adapter for chip extraction (5). This will ensure optimum chip extraction from the workpiece. The benefits are that you will protect both the equipment and your own health. Your work area will also be cleaner and safer.
- Dust created when working may be dangerous. Refer to the section entitled "Safety information".
- Fit the adapter for chip extraction (5) as shown in Fig. 6. The adapter for chip extraction (5) must audibly engage to ensure that it is secure in the soleplate (7). The adapter for chip extraction (5) cannot be used for miter cuts.
- Fit the vacuum tube of the vacuum cleaner onto the opening of the adapter for chip extraction (5). Check that the connections are air-tight.

5.6 Line guide (Fig. 7-9/Item 6)

Using the line guide (6) you can carry out exact cuts following cutting lines marked on the workpiece. Fit the line guide by mounting it on the top of the soleplate (7) and letting it lock in place at the bottom, as shown in Fig. 7. Use the mark (a) for the 0° angle setting (Fig. 8) and the mark (b) for the 45° angle setting (Fig. 9). See point 5.4 for information about the angle setting.

Important! Carry out a trial cuts in a piece of waste wood.

5.7 Splinter guard (Fig. 10/Item 17)

The splinter guard ensures that the material you want to cut does not splinter or crack during sawing. Insert it into the soleplate from underneath as shown in Fig. 10.

Fit the splinter guard, as shown in Fig. 10, into the soleplate (Point 1). Then squeeze the splinter guard together at the back and latch it in the soleplate to secure it (Point 2).

Note! The splinter guard can be used only for 0° cuts and must be removed for miter cuts up to 47°!

5.8 Charging the Li battery pack (Fig. 11-12)

1. Remove the battery pack (d) from the handle, pressing the pushlock button (c) downwards to do so.
2. Check that your mains voltage is the same as that marked on the rating plate of the battery charger. Insert the power plug of the charger (e) into the mains socket outlet. The green LED will then begin to flash.
3. Push the battery pack onto the battery charger.

In section 10 (Charger indicator) you will find a table with an explanation of the LED indicator on the charger.

If the battery pack fails to charge, check for the following:

- voltage at the power socket
- whether there is good contact at the charging contacts of the charging unit

If the battery pack still fails to charge, send

- the charger and charging adapter
- and the battery pack

to our customer service center.

5.9 Battery capacity indicator (Fig. 11 /Item f)

Press the button for the battery capacity indicator (g). The battery capacity indicator (f) shows the charge status of the battery using 3 LEDs.

All 3 LEDs are lit:

The battery is fully charged.

2 or 1 LED(s) are lit:

The battery has an adequate remaining charge.

1 LED blinks:

The battery is empty, recharge the battery.

All LEDs blink:

The battery pack has undergone exhaustive discharge and is defective. Do not use or charge a defective battery pack!

6. Operation

6.1 On/Off switch (Fig. 13/Item 3)

Switching on:

Press the locking button for the On/Off switch (2) first and then press the On/Off switch (3).

Infinitely variable stroke speed control is possible with the On/Off switch (3). The further you push the switch, the higher the stroke speed.

Switching off:

Release the locking button for the On/Off switch (2) and the ON/OFF switch (3).

6.2 Setting the pendulum action (Fig. 14/Item 8)

The strength of the pendulum action of the saw blade (12) can be adjusted using the selector switch for pendulum action (8).

You can adjust the cutting speed, cutting performance and appearance of the cut to the workpiece you want to saw.

Set the selector switch for pendulum action (8) to one of the following positions:

Position A = no pendulum action

Material: Rubber, ceramic, aluminium, steel

Please note: For fine and clean cuts, thin materials (e.g. sheet steel) and hard materials.

Position B = small pendulum action

Material: Plastic, wood, aluminium

Please note: For hard materials.

Position C = medium pendulum action

Material: Wood

Position D = large pendulum action

Material: Wood

Please note: For soft materials and sawing along the grain

The best combination of speed and pendulum action depends on the material you want to saw. We recommend you to make a trial cut on a waste piece in order to check the ideal settings.

6.3 Making cuts

Caution!

- Make sure that the On/Off switch (3) is not depressed. Only then should you connect the battery pack to the equipment.
- Do not switch on the cordless jigsaw until you have fitted a saw blade.
- Use only saw blades that are in perfect condition. Replace blunt, bent or cracked saw blades immediately.
- Place the saw foot flat on the workpiece you want to saw. Switch on the jigsaw.
- Allow the saw blade to accelerate until it reaches full speed. Then slowly move the saw blade along the cutting line. Exert only gentle pressure on the saw blade as you do so.
- When cutting metal, apply a suitable coolant along the line you want to cut.

6.4 Sawing out sections (Fig. 15)

Drill a 10 mm hole in the section you want to saw out. Insert the saw blade into this hole and start to saw out the required section.

6.5 Making parallel cuts (Fig. 16)

- Mount the parallel stop and adjust as required (see section 5.3).
- Observe the instructions in section 6.3.
- Cut as shown in Fig. 16.

6.6 Miter cuts (Fig. 9)

- Set the angle on the soleplate (see section 5.4).
- Observe the instructions in section 6.3.
- Cut as shown in Fig. 9.

6.7 LED lamp (Fig. 1/Item 4)

The LED lamp (4) can be used in poor lighting conditions to additionally illuminate the cutting position. The LED light (4) will come on automatically as soon as you press the On/Off switch (3).

7. Cleaning, maintenance and ordering of spare parts

Danger!

Always remove the battery pack before making adjustments to the equipment.

7.1 Cleaning

- Keep all safety devices, air vents and the motor housing free of dirt and dust as far as possible. Wipe the equipment with a clean

cloth or blow it down with compressed air at low pressure. To do so, remove the adapter for chip extraction as well and blow it down with compressed air, with low pressure.

- We recommend that you clean the device immediately each time you have finished using it.
- Clean the equipment regularly with a moist cloth and some soft soap. Do not use cleaning agents or solvents; these could attack the plastic parts of the equipment. Ensure that no water can seep into the device. The ingress of water into an electric tool increases the risk of an electric shock.

7.2 Maintenance

There are no parts inside the equipment which require additional maintenance.

7.3 Ordering replacement parts:

Please quote the following data when ordering replacement parts:

- Type of machine
- Article number of the machine
- Identification number of the machine
- Replacement part number of the part required

For our latest prices and information please go to www.isc-gmbh.info

8. Disposal and recycling

The equipment is supplied in packaging to prevent it from being damaged in transit. The raw materials in this packaging can be reused or recycled. The equipment and its accessories are made of various types of material, such as metal and plastic. Never place defective equipment in your household refuse. The equipment should be taken to a suitable collection center for proper disposal. If you do not know the whereabouts of such a collection point, you should ask in your local council offices.

9. Storage

Store the equipment and accessories in a dark and dry place at above freezing temperature. The ideal storage temperature is between 5 and 30 °C. Store the electric tool in its original packaging.

10. Charger indicator

Indicator status		Explanations and actions
Red LED	Green LED	
Off	Flashing	<p>Ready for use The charger is connected to the mains and is ready for use; there is no battery pack in the charger</p>
On	Off	<p>Charging The charger is charging the battery pack in quick charge mode. The charging times are shown directly on the charger. Important! The actual charging times may vary slightly from the stated charging times depending on the existing battery charge.</p>
Off	On	<p>The battery is charged and ready for use. The unit then changes over to gentle charging mode until the battery is fully charged. To do this, leave the rechargeable battery on the charger for approx. 15 minutes longer. Action: Take the battery pack out of the charger. Disconnect the charger from the mains supply.</p>
Flashing	Off	<p>Adapted charging The charger is in gentle charging mode. For safety reasons the charging is performed less quickly and takes more time. The reasons can be: - The rechargeable battery has not been used for a very long time. - The battery temperature is outside the ideal range. Action: Wait for the charging to be completed; you can still continue to charge the battery pack.</p>
Flashing	Flashing	<p>Fault Charging is no longer possible. The battery pack is defective. Action: Never charge a defective battery pack. Take the battery pack out of the charger.</p>
On	On	<p>Temperature fault The battery pack is too hot (e.g. due to direct sunshine) or too cold (below 0° C). Action: Remove the battery pack and keep it at room temperature (approx. 20° C) for one day .</p>



For EU countries only

Never place any electric power tools in your household refuse.

To comply with European Directive 2012/19/EC concerning old electric and electronic equipment and its implementation in national laws, old electric power tools have to be separated from other waste and disposed of in an environment-friendly fashion, e.g. by taking to a recycling depot.

Recycling alternative to the return request:

As an alternative to returning the equipment to the manufacturer, the owner of the electrical equipment must make sure that the equipment is properly disposed of if he no longer wants to keep the equipment. The old equipment can be returned to a suitable collection point that will dispose of the equipment in accordance with the national recycling and waste disposal regulations. This does not apply to any accessories or aids without electrical components supplied with the old equipment.

The reprinting or reproduction by any other means, in whole or in part, of documentation and papers accompanying products is permitted only with the express consent of the iSC GmbH.

Subject to technical changes

Service information

We have competent service partners in all countries named on the guarantee certificate whose contact details can also be found on the guarantee certificate. These partners will help you with all service requests such as repairs, spare and wearing part orders or the purchase of consumables.

Please note that the following parts of this product are subject to normal or natural wear and that the following parts are therefore also required for use as consumables.

Category	Example
Wear parts*	Guide roller, Battery, Splinter guard
Consumables*	Saw blade
Missing parts	

* Not necessarily included in the scope of delivery!

In the event of defects or faults, please register the problem on the internet at www.isc-gmbh.info. Please ensure that you provide a precise description of the problem and answer the following questions in all cases:

- Did the equipment work at all or was it defective from the beginning?
- Did you notice anything (symptom or defect) prior to the failure?
- What malfunction does the equipment have in your opinion (main symptom)?
Describe this malfunction.

Warranty certificate

Dear Customer,

All of our products undergo strict quality checks to ensure that they reach you in perfect condition. In the unlikely event that your device develops a fault, please contact our service department at the address shown on this guarantee card. You can also contact us by telephone using the service number shown. Please note the following terms under which guarantee claims can be made:

1. These guarantee terms apply to consumers only, i.e. natural persons intending to use this product neither for their commercial activities nor for any other self-employed activities. These warranty terms regulate additional warranty services, which the manufacturer mentioned below promises to buyers of its new products in addition to their statutory rights of guarantee. Your statutory guarantee claims are not affected by this guarantee. Our guarantee is free of charge to you.
2. The warranty services cover only defects due to material or manufacturing faults on a product which you have bought from the manufacturer mentioned below and are limited to either the rectification of said defects on the product or the replacement of the product, whichever we prefer.
Please note that our devices are not designed for use in commercial, trade or professional applications. A guarantee contract will not be created if the device has been used by commercial, trade or industrial business or has been exposed to similar stresses during the guarantee period.
3. The following are not covered by our guarantee:
 - Damage to the device caused by a failure to follow the assembly instructions or due to incorrect installation, a failure to follow the operating instructions (for example connecting it to an incorrect mains voltage or current type) or a failure to follow the maintenance and safety instructions or by exposing the device to abnormal environmental conditions or by lack of care and maintenance.
 - Damage to the device caused by abuse or incorrect use (for example overloading the device or the use of unapproved tools or accessories), ingress of foreign bodies into the device (such as sand, stones or dust, transport damage), the use of force or damage caused by external forces (for example by dropping it).
 - Damage to the device or parts of the device caused by normal or natural wear or tear or by normal use of the device.
4. The guarantee is valid for a period of 24 months starting from the purchase date of the device. Guarantee claims should be submitted before the end of the guarantee period within two weeks of the defect being noticed. No guarantee claims will be accepted after the end of the guarantee period. The original guarantee period remains applicable to the device even if repairs are carried out or parts are replaced. In such cases, the work performed or parts fitted will not result in an extension of the guarantee period, and no new guarantee will become active for the work performed or parts fitted. This also applies if an on-site service is used.
5. To make a claim under the guarantee, please register the defective device at: www.isc-gmbh.info. Please keep your bill of purchase or other proof of purchase for the new device. Devices that are returned without proof of purchase or without a rating plate shall not be covered by the guarantee, because appropriate identification will not be possible. If the defect is covered by our guarantee, then the item in question will either be repaired immediately and returned to you or we will send you a new replacement.

Of course, we are also happy offer a chargeable repair service for any defects which are not covered by the scope of this guarantee or for units which are no longer covered. To take advantage of this service, please send the device to our service address.

Also refer to the restrictions of this warranty concerning wear parts, consumables and missing parts as set out in the service information in these operating instructions.

Sommaire

1. Consignes de sécurité
2. Description de l'appareil et volume de livraison
3. Utilisation conforme à l'affectation
4. Données techniques
5. Avant la mise en service
6. Commande
7. Nettoyage, maintenance et commande de pièces de rechange
8. Mise au rebut et recyclage
9. Stockage
10. Affichage chargeur



Danger! - Lisez ce mode d'emploi pour diminuer le risque de blessures.



Prudence! Portez une protection de l'ouïe. L'exposition au bruit peut entraîner une perte de l'ouïe.



Prudence! Portez un masque anti-poussière. Lors de travaux sur du bois et autres matériaux, de la poussière nuisible à la santé peut être dégagée. Ne travaillez pas sur du matériau contenant de l'amiante !



Prudence! Portez des lunettes de protection. Les étincelles générées pendant travail ou les éclats, copeaux et la poussière sortant de l'appareil peuvent entraîner une perte de la vue.

Danger !

Lors de l'utilisation d'appareils, il faut respecter certaines mesures de sécurité afin d'éviter des blessures et dommages. Veuillez donc lire attentivement ce mode d'emploi/ces consignes de sécurité. Veuillez à le conserver en bon état pour pouvoir accéder aux informations à tout moment. Si l'appareil doit être remis à d'autres personnes, veuillez à leur remettre aussi ce mode d'emploi/ces consignes de sécurité. Nous déclinons toute responsabilité pour les accidents et dommages dus au non-respect de ce mode d'emploi et des consignes de sécurité.

1. Consignes de sécurité

Vous trouverez les consignes de sécurité correspondantes dans le cahier en annexe.

Avertissement !

Veillez lire toutes les consignes de sécurité, instructions, illustrations et caractéristiques techniques de cet outil électrique. Toute omission lors du respect des instructions ci-après peut entraîner des décharges électriques, un incendie et/ou de graves blessures.

Conservez toutes les consignes de sécurité et toutes les instructions pour l'avenir.

2. Description de l'appareil et volume de livraison**2.1 Description de l'appareil (figure 1,2,3)**

1. Poignée
2. Touche de verrouillage de l'interrupteur marche/arrêt
3. Interrupteur marche/arrêt
4. Voyant LED
5. Adaptateur pour aspiration des copeaux
6. Guide de ligne de coupe
7. Patin réglable
8. Commutateur pour course pendulaire
9. Graduation pour patin
10. Galet de guidage
11. Butée parallèle
12. Lame de scie (non comprise dans la livraison)
13. Vis de fixation pour butée parallèle
14. Logement de lame de scie
15. Recouvrement de protection
16. Levier de fixation pour patin
17. Protection contre les éclats

2.2 Volume de livraison

Veillez contrôler si l'article est complet à l'aide de la description du volume de livraison. S'il manque des pièces, adressez-vous dans un délai de 5 jours maximum après votre achat à notre service après-vente ou au magasin où vous avez acheté l'appareil muni d'une preuve d'achat valable. Veuillez consulter pour cela le tableau des garanties dans les informations service après-vente à la fin du mode d'emploi.

- Ouvrez l'emballage et prenez l'appareil en le sortant avec précaution de l'emballage.
- Retirez le matériel d'emballage tout comme les sécurités d'emballage et de transport (s'il y en a).
- Vérifiez si la livraison est bien complète.
- Contrôlez si l'appareil et ses accessoires ne sont pas endommagés par le transport.
- Conservez l'emballage autant que possible jusqu'à la fin de la période de garantie.

Danger !

L'appareil et le matériel d'emballage ne sont pas des jouets ! Il est interdit de laisser des enfants jouer avec des sacs et des films en plastique et avec des pièces de petite taille. Ils risquent de les avaler et de s'étouffer !

- Scie sauteuse sans fil
- Butée parallèle
- Adaptateur pour aspiration des copeaux
- Guide de ligne de coupe
- Protection contre les éclats
- Mode d'emploi d'origine
- Consignes de sécurité

3. Utilisation conforme à l'affectation

La scie sauteuse sans fil est destinée au sciage du bois, des métaux, des métaux non ferreux et des plastiques sous réserve d'utiliser la lame de scie correspondante.

La machine doit exclusivement être employée conformément à son affectation. Chaque utilisation allant au-delà de cette affectation est considérée comme non conforme. Pour les dommages en résultant ou les blessures de tout genre, le producteur décline toute responsabilité et l'opérateur/l'exploitant est responsable.

Veillez au fait que nos appareils, conformément à leur affectation, n'ont pas été construits, pour être utilisés dans un environnement professionnel, industriel ou artisanal. Nous déclinons toute responsabilité si l'appareil est utilisé professionnellement, artisanalement ou dans des sociétés industrielles, tout comme pour toute activité équivalente.

4. Données techniques

Alimentation en tension du moteur : 18 Vd.c.
 Fréquence : 0 – 2 400 tr/min
 Hauteur de course : 25,4 mm
 Profondeur de coupe : 80 mm
 Profondeur de coupe plastique : 12 mm
 Profondeur de coupe fer/aluminium : 10 mm
 Coupe d'onglet : ... jusqu'à 47° (gauche et droite)
 Poids : 1,6 kg

Attention !

L'appareil est livré sans accumulateur et sans chargeur et ne doit être utilisé qu'avec les batteries Li-Ion de la série Power X-Change !

Les batteries Li-Ion de la série Power X-Change ne doivent être chargées qu'avec les chargeurs Power-X.

Danger !

Bruit et vibration

Les valeurs de bruit et de vibration ont été déterminées conformément à la norme EN 62841.

Niveau de pression acoustique L_{pA} 84 dB(A)
 Imprécision K_{pA} 3 dB
 Niveau de puissance acoustique L_{WA} 95 dB(A)
 Imprécision K_{WA} 3 dB

Portez une protection acoustique.

L'exposition au bruit peut entraîner la perte de l'ouïe.

Les valeurs totales des vibrations (somme des vecteurs de trois directions) ont été déterminées conformément à EN 62841.

Scier des panneaux de particules

Valeur d'émission de vibration $a_h = 7,417 \text{ m/s}^2$
 Insécurité $K = 1,5 \text{ m/s}^2$

Scier de la tôle métallique

Valeur d'émission de vibration $a_h = 2,619 \text{ m/s}^2$
 Insécurité $K = 1,5 \text{ m/s}^2$

Les valeurs totales des vibrations indiquées et les valeurs d'émissions sonores indiquées ont été mesurées selon une méthode d'essai normée et peuvent être utilisées pour comparer différents outils électriques entre eux.

Les valeurs totales des vibrations indiquées et les valeurs d'émissions sonores indiquées peuvent également être utilisées pour une estimation provisoire de la sollicitation.

Avertissement :

Les émissions de vibrations et les émissions sonores peuvent diverger des valeurs indiquées pendant l'utilisation effective de l'outil électrique, en fonction du mode d'utilisation de l'outil électrique, en particulier du type de traitement de la pièce à usiner.

Limitez le niveau sonore et les vibrations à un minimum !

- Utilisez exclusivement des appareils en excellent état.
- Entretenez et nettoyez l'appareil régulièrement.
- Adaptez votre façon de travailler à l'appareil.
- Ne surchargez pas l'appareil.
- Faites contrôler l'appareil le cas échéant.
- Mettez l'appareil hors circuit lorsque vous ne l'utilisez pas.
- Portez des gants.

Prudence !

Risques résiduels

Même en utilisant cet outil électrique conformément aux prescriptions, il reste toujours des risques résiduels. Les dangers suivants peuvent apparaître en rapport avec la construction et le modèle de cet outil électrique :

1. Lésions des poumons si aucun masque anti-poussière adéquat n'est porté.
2. Déficience auditive si aucun casque anti-bruit approprié n'est porté.
3. Atteintes à la santé issues des vibrations main-bras, si l'appareil est utilisé pendant une longue période ou s'il n'a pas été employé ou entretenu dans les règles de l'art.

5. Avant la mise en service

Avertissement !

Enlevez systématiquement l'accumulateur avant de paramétrer l'appareil.

5.1 Recouvrement de protection (fig. 2/pos. 15)

- Le recouvrement de protection (15) protège des contacts involontaires avec la lame de scie (12), tout en permettant d'observer quand même la zone de coupe.
- Le recouvrement de protection (15) doit toujours être monté et rabattu vers le bas lorsqu'on effectue les coupes.
- Le recouvrement de protection (15) peut être rabattu vers le haut comme indiqué sur la figure 2.

5.2 Changement de lame de scie (fig. 3/pos. 12)

Avertissement !

Débranchez l'accumulateur avant d'insérer ou de remplacer une lame de scie.

- Vous pouvez insérer ou remplacer les lames de scie sans utiliser d'outils supplémentaires.
- Placez le commutateur pour course pendulaire (8) sur la position D (voir figure 14).
- Les dents de la lame de scie sont très aiguës.
- Retirez le recouvrement de protection (15)
- Appuyez sur le logement de lame de scie (14) et insérez la lame de scie (12) jusqu'à la butée dans le logement de lame de scie (14) (figure 3). Les dents de la lame de scie doivent être orientées vers l'avant.
- Laissez reglisser le logement de lame de scie (14) vers l'arrière. La lame de scie (12) doit être placée dans le galet de guidage (10).
- Vérifiez que la lame de scie (12) tient solidement dans le logement.
- Pour retirer la lame de scie, procédez dans le sens inverse des étapes.

5.3 Montage de la butée parallèle (fig. 4/pos. 11)

- La butée parallèle (11) permet d'effectuer des coupes parallèles.
- Desserrez les deux vis de fixation pour butée parallèle (13) situées sur le patin (7).
- Poussez ensuite la butée parallèle (11) dans les guides du patin (7). Vous pouvez utiliser la butée parallèle (11) sur le côté gauche ou droit de l'appareil.

- Orientez la barre de guidage toujours vers le bas. Réglez l'écart nécessaire à l'aide de la graduation de mesure de la butée parallèle (11) et resserrez les vis de fixation pour butée parallèle (13).

Remarque !

Comme indiqué dans la figure 4, la graduation peut se lire au niveau des points (a) ou (b) en fonction du côté où est insérée la butée parallèle. La marque située au milieu du patin sert uniquement à couper le long d'une ligne et non pas à lire la graduation.

5.4 Réglage du patin pour les coupes d'onglet (fig. 5)

- Desserrez le levier de fixation pour patin (16) au niveau du patin.
- Tirez le patin (7) légèrement vers l'avant. Le patin peut maintenant être penché de 47° vers la gauche ou vers la droite.
- Si le patin (7) est de nouveau poussé vers l'arrière, cela fonctionnera uniquement dans les positions d'enclenchement se trouvant à 0°, 15°, 30° et 45° qui figurent sur la graduation du patin (9). Placez le patin dans la position correspondante et serrez le levier de fixation pour patin (16).
- Le patin (7) peut cependant être réglé sans problème sur un degré d'angle différent. Pour ce faire, poussez le patin (7) vers l'avant, réglez sur l'angle souhaité et serrez à nouveau le levier de fixation pour patin (16).

Remarque ! Pour les coupes d'onglet, les vis de fixation pour butée parallèle (13) et la protection contre les éclats (17) doivent être retirées.

5.5 Adaptateur pour aspiration des copeaux (fig. 6/pos. 5)

- Branchez votre scie sauteuse sans fil à l'aide de l'adaptateur pour aspiration des copeaux (5) à un aspirateur. De cette manière, vous aurez une aspiration optimale de la poussière de la pièce à usiner. Les avantages : vous ménagez l'appareil ainsi que votre propre santé. En outre, votre espace de travail reste propre et sûr.
- La poussière dégagée pendant le travail peut être dangereuse. Veuillez respecter les consignes de sécurité à ce sujet.
- Insérez l'adaptateur pour aspiration des copeaux (5) comme représenté sur la figure 6. L'adaptateur pour aspiration des copeaux (5) doit s'enclencher de façon audible afin d'être fixé dans le patin (7). Pour les coupes d'onglet, on ne peut pas utiliser l'adaptateur

- pour aspiration des copeaux (5).
- Branchez le tuyau d'aspiration de votre aspirateur sur l'ouverture de l'adaptateur pour aspiration des copeaux (5). Veillez à ce que le branchement entre les appareils soit étanche.

5.6 Guide de ligne de coupe (fig. 7-9 / pos. 6)

Avec le guide de ligne de coupe (6), vous pouvez faire des coupes précises à partir de lignes tracées sur la pièce à usiner. Montez le guide de ligne de coupe en le plaçant sur le patin (7) puis en le poussant vers le bas pour l'enclencher, comme indiqué à la figure 7. Repérez-vous sur le marquage (a) pour le réglage d'angle à 0° (figure 8) et sur le marquage (b) pour le réglage d'angle à 45° (figure 9). Pour les réglages d'angle, veuillez-vous reporter au point 5.4

Attention ! Faites un essai de coupe avec une pièce de bois qui ne vous servira pas.

5.7 Protection contre les éclats (fig. 10/pos. 17)

La protection contre les éclats sert à éviter que le matériau travaillé se fende ou se brise pendant la coupe. Placez-la par en dessous sur le patin, comme indiqué sur la figure 10.

Placez la protection contre les éclats, comme indiqué dans la figure 10, par le bas dans le patin (point 1). Comprimez ensuite la protection contre les éclats à l'arrière et enclenchez-la dans le patin pour la fixer (point 2).

Remarque ! La protection contre les éclats ne peut être utilisée que pour les coupes de 0° et doit être retirée pour les coupes d'onglet jusqu'à 47° !

5.8 Chargement du bloc accumulateur lithium (fig. 11-12)

1. Tirez le bloc accumulateur (d) hors de sa poignée en appuyant sur la touche à cran (c) vers le bas.
2. Comparez si la tension du secteur indiquée sur la plaque signalétique correspond à la tension réseau disponible. Branchez la fiche de contact du chargeur (e) dans la prise de courant. Le voyant LED vert commence à clignoter.
3. Insérez l'accumulateur sur le chargeur.

Au point 10 (affichage chargeur), vous trouverez un tableau avec les significations des affichages LED sur le chargeur.

Si'il est impossible de charger l'accumulateur, veuillez contrôler

- si la tension réseau est présente au niveau de la prise de courant.
- si un contact correct est présent au niveau des contacts de charge du chargeur.

Si le chargement de l'accumulateur reste impossible, nous vous prions de bien vouloir renvoyer,

- le chargeur et l'adaptateur de charge
 - et le bloc accumulateur
- à notre service après-vente.

5.9 Indicateur de charge de l'accumulateur (fig. 11/pos. f)

Appuyez sur le bouton indicateur de charge de l'accumulateur (g). L'indicateur de charge de l'accumulateur (f) vous indique l'état d'autonomie de l'accumulateur à l'aide de trois voyants LED colorés.

Les 3 voyants LED sont allumés :
l'accumulateur est complètement rechargé.

2 ou 1 voyant LED est (sont) allumé(s)
L'accumulateur dispose encore d'un résidu de charge suffisant.

1 voyant LED clignote :
l'accumulateur est vide, il faut le recharger.

Tous les voyants LED clignotent :
L'accumulateur a subi une décharge profonde et est défectueux. Un accumulateur défectueux ne doit plus être utilisé et rechargé !

6. Commande

6.1 Interrupteur marche/arrêt (fig. 13/pos. 3)

Mise en circuit :

Appuyez d'abord sur la touche de verrouillage de l'interrupteur marche/arrêt (2) puis sur l'interrupteur marche/arrêt (3).

Avec l'interrupteur marche/arrêt (3), vous pouvez commander la fréquence en continu. Plus vous appuyez sur l'interrupteur, plus la fréquence est élevée.

Mise hors circuit :

Relâchez la touche de verrouillage de l'interrupteur marche/arrêt (2) et l'interrupteur

marche/arrêt (3).

6.2 Réglage course pendulaire (fig. 14/pos. 8)

- Sur le commutateur pour course pendulaire (8), on peut régler l'amplitude du mouvement pendulaire de la lame de scie (12) lors de la course.
- Vous pouvez adapter la vitesse de coupe, la performance de coupe et le type de coupe à la pièce à usiner.

Placez le commutateur pour course pendulaire (8) sur une des positions suivantes :

Position A = pas d'oscillation

Matériau : caoutchouc, céramique, aluminium, acier

Remarque : pour des arrêtes de coupe fines et propres, les matériaux fins (par ex. tôle) et les matériaux durs.

Position B = petite oscillation

Matériau : plastique, bois, aluminium

Remarque : pour matériaux durs

Position C = oscillation moyenne

Matériau : bois

Position D = grande oscillation

Matériau : bois

Remarque : pour matériaux tendres et le sciage dans le sens des fibres

La meilleure combinaison de réglage de vitesse de rotation et de course pendulaire dépend du matériau à usiner. Nous recommandons de déterminer le réglage idéal toujours en faisant une coupe d'essai sur une pièce de rebut.

6.3 Exécution de coupes

Attention !

- Assurez-vous que l'interrupteur marche/arrêt (3) n'est pas enfoncé. Commencez par raccorder l'accumulateur avec l'appareil.
- Allumez la scie sauteuse sans fil uniquement après avoir inséré une lame de scie.
- N'utilisez que des lames de scie en bon état. Remplacez immédiatement les lames de scie usées, tordues ou fissurées.
- Placez le pied de la scie à plat sur la pièce à usiner. Allumez la scie sauteuse.
- Laissez tourner la lame de scie jusqu'à ce qu'elle ait atteint sa pleine vitesse. Guidez ensuite lentement la lame de scie le long de la ligne de coupe. Appuyez ce faisant seule-

ment légèrement sur la lame de scie.

- Lorsque l'on scie du métal, il faut appliquer un réfrigérant approprié sur la ligne de coupe.

6.4 Exécuter des coupes ciblées (fig. 15)

Percez un trou de 10 mm à l'aide de la perceuse dans la zone à découper. Insérez la lame de scie dans ce trou et commencez à découper la zone souhaitée.

6.5 Exécuter des coupes parallèles (fig. 16)

- Montez la butée parallèle et ajustez en fonction (voir point 5.3).
- Tenir compte des remarques du point 6.3.
- Exécutez la coupe comme indiqué sur la figure 16.

6.6 Coupe d'onglet (fig. 9)

- Réglez l'angle correspondant sur le patin (voir point 5.4)
- Tenir compte des remarques du point 6.3.
- Exécutez la coupe comme indiqué sur la figure 9.

6.7 Lampe LED (fig. 1/pos. 4)

La lampe LED (4) permet également d'éclairer l'interface. La lampe LED (4) s'allume automatiquement, dès que vous appuyez sur l'interrupteur marche/arrêt (3).

7. Nettoyage, maintenance et commande de pièces de rechange

Danger !

Enlevez systématiquement l'accumulateur avant de paramétrer l'appareil.

7.1 Nettoyage

- Maintenez les dispositifs de protection, les fentes à air et le carter de moteur aussi propres et sans poussière que possible. Frottez l'appareil avec un chiffon propre ou soufflez dessus avec de l'air comprimé à basse pression. Retirez pour ce faire l'adaptateur pour aspiration des copeaux et soufflez dessus avec de l'air comprimé à basse pression.
- Nous recommandons de nettoyer l'appareil directement après chaque utilisation.
- Nettoyez l'appareil régulièrement à l'aide d'un chiffon humide et un peu de savon. N'utilisez aucun produit de nettoyage ni détergeant; ils pourraient endommager les pièces en

matières plastiques de l'appareil. Veillez à ce qu'aucune eau n'entre à l'intérieur de l'appareil. La pénétration de l'eau dans un appareil électrique augmente le risque de décharge électrique.

7.2 Maintenance

Aucune pièce à l'intérieur de l'appareil n'a besoin de maintenance.

7.3 Commande de pièces de rechange :

Pour les commandes de pièces de rechange, veuillez indiquer les références suivantes:

- Type de l'appareil
- No. d'article de l'appareil
- No. d'identification de l'appareil
- No. de pièce de rechange de la pièce requise

Vous trouverez les prix et informations actuelles à l'adresse www.isc-gmbh.info

8. Mise au rebut et recyclage

L'appareil se trouve dans un emballage permettant d'éviter les dommages dus au transport. Cet emballage est une matière première et peut donc être réutilisé ultérieurement ou être réintroduit dans le circuit des matières premières. L'appareil et ses accessoires sont en matériaux divers, comme par ex. des métaux et matières plastiques. Les appareils défectueux ne doivent pas être jetés dans les poubelles domestiques. Pour une mise au rebut conforme à la réglementation, l'appareil doit être déposé dans un centre de collecte approprié. Si vous ne connaissez pas de centre de collecte, veuillez vous renseigner auprès de l'administration de votre commune.

9. Stockage

Entreposez l'appareil et ses accessoires dans un endroit sombre, sec et à l'abri du gel tout comme inaccessible aux enfants. La température de stockage optimale est comprise entre 5 et 30 °C. Conservez l'outil électrique dans l'emballage d'origine.

10. Affichage chargeur

État de l'affichage		Signification et mesures
Voyant LED rouge	Voyant LED vert	
Arrêt	Clignote	État prêt à l'emploi Le chargeur est raccordé au réseau et est prêt à l'emploi, la batterie n'est pas dans le chargeur.
Marche	Arrêt	Chargement Le chargeur charge la batterie en mode de charge rapide. Les temps de charge correspondants se trouvent directement sur le chargeur. Remarque ! Selon la charge actuelle de la batterie, les temps de charge réels peuvent différer quelque peu des temps de charge indiqués.
Arrêt	Marche	La batterie est chargée et prête à l'emploi. Ensuite, on commute sur un processus de charge lent jusqu'au chargement complet. Pour ce faire, laissez la batterie env. 15 min plus longtemps sur le chargeur. Mesures : Retirez la batterie du chargeur. Débranchez le chargeur du réseau.
Clignote	Arrêt	Charge d'adaptation Le chargeur est en mode de charge lente. Dans ce cas, la batterie se charge plus lentement pour des raisons de sécurité et nécessite plus de temps. Cela peut avoir les causes suivantes : - L'accumulateur n'a pas été rechargé depuis longtemps. - La température de la batterie ne se trouve pas dans la zone idéale Mesures : Attendez jusqu'à ce que le processus de charge soit terminé, la batterie peut quand même encore être rechargée.
Clignote	Clignote	Erreur Le processus de charge n'est plus possible. La batterie est défectueuse. Mesures : Une batterie défectueuse ne doit plus être rechargée. Retirez la batterie du chargeur.
Marche	Marche	Perturbation thermique La batterie est trop chaude (par ex. exposition directe au soleil) ou trop froide (en dessous de 0 °C) Mesures : Retirez la batterie et conservez-la un jour à température ambiante (env. 20 °C).



Uniquement pour les pays de l'Union Européenne

Ne jetez pas les outils électriques dans les ordures ménagères!

Selon la norme européenne 2012/19/CE relative aux appareils électriques et systèmes électroniques usés et selon son application dans le droit national, les outils électriques usés doivent être récoltés à part et apportés à un recyclage respectueux de l'environnement.

Possibilité de recyclage en alternative à la demande de renvoi :

Le propriétaire de l'appareil électrique est obligé, en guise d'alternative à un envoi en retour, à contribuer à un recyclage effectué dans les règles de l'art en cas de cessation de la propriété. L'ancien appareil peut être remis à un point de collecte dans ce but. Cet organisme devra l'éliminer dans le sens de la Loi sur le cycle des matières et les déchets. Ne sont pas concernés les accessoires et ressources fournies sans composants électroniques.

Toute réimpression ou autre reproduction de la documentation et des papiers joints aux produits, même sous forme d'extraits, est uniquement permise une fois l'accord explicite de l'ISC GmbH obtenu.

Sous réserve de modifications techniques

Informations service après-vente

Nous disposons dans tous les pays mentionnés dans le bon de garantie de partenaires de service après-vente compétents dont vous trouverez les coordonnées dans le bon de garantie. Ceux-ci se tiennent à votre disposition pour tout ce qui concerne le service après-vente comme les réparations, l'approvisionnement en pièces de rechange et d'usure ou l'achat de pièces de consommation.

Il faut tenir compte du fait que pour ce produit les pièces suivantes sont soumises à une usure liée à l'utilisation ou à une usure naturelle ou que les pièces suivantes sont nécessaires en tant que consommables.

Catégorie	Exemple
Pièces d'usure*	Galet de guidage, accumulateur, Protection contre les éclats
Matériel de consommation/ pièces de consommation*	Lame de scie
Pièces manquantes	

*Pas obligatoirement compris dans la livraison !

En cas de vices ou de défauts, nous vous prions d'enregistrer le cas du défaut sur internet à l'adresse www.isc-gmbh.info. Veuillez donner une description précise du défaut et répondre dans tous les cas aux questions suivantes :

- est-ce que l'appareil a fonctionné une fois ou était-il défectueux dès le départ ?
- avez-vous remarqué quelque chose avant la panne (symptôme avant la panne) ?
- quel est le défaut de fonctionnement de l'appareil à votre avis (symptôme principal) ?
Décrivez ce défaut de fonctionnement.

Bon de garantie

Chère cliente, cher client,
nos produits sont soumis à un contrôle de qualité très strict. Si toutefois, il arrivait que cet appareil ne fonctionne pas parfaitement, nous en sommes désolés et nous vous prions de vous adresser à notre service après-vente à l'adresse indiquée sur le bon de garantie. Nous nous tenons également volontiers à votre disposition par téléphone au numéro de service après-vente indiqué. La garantie est valable dans les conditions suivantes :

1. Ces conditions de garantie s'adressent uniquement à des consommateurs, c'est à dire à des personnes physiques qui ne souhaitent ni utiliser ce produit dans le cadre de leur activité industrielle ou artisanale, ni dans le cadre de toute autre activité indépendante. Les conditions de garantie réglementent les prestations de garantie supplémentaires que le fabricant mentionné ci-dessous promet aux acheteurs de ses appareils en supplément de la prestation de garantie légale. Vos droits légaux en matière de garantie restent inchangés. Notre prestation de garanti est gratuite pour vous.
2. La prestation de garantie s'étend exclusivement aux défauts résultant d'une erreur de fabrication ou de matériau d'un appareil neuf du fabricant mentionné ci-dessous et acheté par vos soins. La prestation de garantie se limite selon notre décision soit à la résolution de tels défauts sur l'appareil, soit à l'échange de l'appareil.

Veillez au fait que nos appareils, conformément au règlement, n'ont pas été conçus pour être utilisés dans un environnement professionnel, industriel ou artisanal. Il n'y a donc pas de contrat de garantie quand l'appareil a été utilisé professionnellement, artisanalement ou par des sociétés industrielles ou exposé à une sollicitation semblable pendant la durée de la garantie.

3. Sont exclus de notre garantie :
 - les dommages liés au non-respect des instructions de montage ou en raison d'une installation incorrecte, au non-respect du mode d'emploi (en raison par ex. du branchement de l'appareil sur la tension de réseau ou le type de courant incorrect), au non-respect des dispositions de maintenance et de sécurité ou résultant d'une exposition de l'appareil à des conditions environnementales anormales ou d'un manque d'entretien et de maintenance.
 - les dommages résultant d'une utilisation abusive ou non conforme (comme par ex. une surcharge de l'appareil ou une utilisation d'outils ou d'accessoires non autorisés), de la pénétration d'objets étrangers dans l'appareil (comme par ex. du sable, des pierres ou de la poussière), de l'utilisation de la force ou de la violence (comme par ex. les dommages liés aux chutes).
 - les dommages sur l'appareil ou des parties de l'appareil résultant de l'usure normale liée à l'utilisation de l'appareil ou de toute autre usure naturelle.
4. La durée de garantie est de 24 mois et débute à la date d'achat de l'appareil. Les droits à la garantie doivent être revendiqués avant l'expiration de la durée de garantie dans un délai de deux semaines après avoir constaté le défaut. La revendication de droits à la garantie après expiration de la durée de garantie est exclue. La réparation ou l'échange de l'appareil n'entraîne ni une extension de la durée de garantie ni le début d'une nouvelle durée de garantie pour cet appareil ou toute autre pièce de rechange installée sur l'appareil. Cela est valable également dans le cas d'une intervention du service après-vente à domicile.
5. Pour faire valoir vos droits à la garantie, veuillez enregistrer l'appareil défectueux à l'adresse suivante : www.isc-gmbh.info. Veuillez garder à disposition la preuve d'achat ou tout autre justificatif de l'achat de votre nouvel appareil. Les appareils envoyés sans les justificatifs correspondants ou sans plaque signalétique sont exclus de la prestation de garantie en raison de l'impossibilité de les enregistrer. Si le défaut de l'appareil est inclut dans la garantie, vous recevrez sans délai un appareil réparé ou un nouvel appareil.

Bien entendu, nous réparons volontiers les défauts de votre appareil qui ne sont pas ou plus compris dans l'étendue de la garantie contre le remboursement des frais de réparation. Pour cela, veuillez envoyer l'appareil à notre adresse de service après-vente.

Pour les pièces d'usure, de consommation et manquantes, nous renvoyons aux restrictions de cette garantie conformément aux informations du service après-vente de ce mode d'emploi.



Indice

1. Avvertenze sulla sicurezza
2. Descrizione dell'apparecchio ed elementi forniti
3. Utilizzo proprio
4. Caratteristiche tecniche
5. Prima della messa in esercizio
6. Uso
7. Pulizia, manutenzione e ordinazione dei pezzi di ricambio
8. Smaltimento e riciclaggio
9. Conservazione
10. Indicatori del caricabatterie



Pericolo! - Per ridurre il rischio di lesioni leggete le istruzioni per l'uso.



Attenzione! Portate cuffie antirumore. L'effetto del rumore può causare la perdita dell'udito.



Attenzione! Mettete una maschera antipolvere. Facendo lavori su legno o altri materiali si può creare della polvere nociva alla salute. Non lavorate materiale contenente amianto!



Attenzione! Indossate gli occhiali protettivi. Scintille create durante il lavoro o schegge, trucioli e polveri scaraventate fuori dall'apparecchio possono causare la perdita della vista.

Pericolo!

Nell'usare gli apparecchi si devono rispettare diverse avvertenze di sicurezza per evitare lesioni e danni. Quindi leggete attentamente queste istruzioni per l'uso/le avvertenze di sicurezza. Conservate bene le informazioni per averle a disposizione in qualsiasi momento. Se date l'apparecchio ad altre persone, consegnate queste istruzioni per l'uso/le avvertenze di sicurezza insieme all'apparecchio. Non ci assumiamo alcuna responsabilità per incidenti o danni causati dal mancato rispetto di queste istruzioni e delle avvertenze di sicurezza.

1. Avvertenze sulla sicurezza

Le relative avvertenze di sicurezza si trovano nell'opuscolo allegato.

Avvertimento!

Leggete tutte le avvertenze di sicurezza, le istruzioni, le illustrazioni e le caratteristiche tecniche che accompagnano il presente elettrodomestico. Il mancato rispetto delle seguenti istruzioni può causare scosse elettriche, incendi e/o gravi lesioni.

Conservate tutte le avvertenze di sicurezza e le istruzioni per eventuali necessità future.

2. Descrizione dell'apparecchio ed elementi forniti

2.1 Descrizione dell'apparecchio (Fig. 1,2,3)

1. Impugnatura
2. Tasto di bloccaggio per interruttore ON/OFF
3. Interruttore ON/OFF
4. Luce LED
5. Adattatore per l'aspirazione dei trucioli
6. Guida della linea di taglio
7. Pattino della sega regolabile
8. Commutatore di movimento pendolare
9. Scala graduata per pattino della sega
10. Rullo di guida
11. Guida parallela
12. Lama (non compresa tra gli elementi forniti)
13. Viti di fissaggio per guida parallela
14. Sede della lama
15. Copertura di protezione
16. Leva di fissaggio per pattino della sega
17. Protezione antisceghe

2.2 Elementi forniti

Verificate che l'articolo sia completo sulla base degli elementi forniti descritti. In caso di parti mancanti, rivolgetevi al nostro Centro Servizio Assistenza o al punto vendita in cui avete acquistato l'apparecchio presentando un documento di acquisto valido entro e non oltre i 5 giorni lavorativi dall'acquisto dell'articolo. Al riguardo fate attenzione alla Tabella Garanzia nelle informazioni sul Servizio Assistenza alla fine delle istruzioni.

- Aprite l'imballaggio e togliete con cautela l'apparecchio dalla confezione.
- Togliete il materiale d'imballaggio e anche i fermi di trasporto / imballo (se presenti).
- Controllate che siano presenti tutti gli elementi forniti.
- Verificate che l'apparecchio e gli accessori non presentino danni dovuti al trasporto.
- Se possibile, conservate l'imballaggio fino alla scadenza della garanzia.

Pericolo!

L'apparecchio e il materiale d'imballaggio non sono giocattoli! I bambini non devono giocare con sacchetti di plastica, film e piccoli pezzi! Sussiste pericolo di ingerimento e soffocamento!

- Seghetto alternativo a batteria
- Guida parallela
- Adattatore per l'aspirazione dei trucioli
- Guida della linea di taglio
- Protezione antisceghe
- Istruzioni per l'uso originali
- Avvertenze di sicurezza

3. Utilizzo proprio

Il seghetto alternativo a batteria è adatto per segare legno, metalli, metalli non ferrosi e materie plastiche usando la rispettiva lama.

L'apparecchio deve venire usato solamente per lo scopo a cui è destinato. Ogni altro tipo di uso che esuli da quello previsto non è un uso conforme. L'utilizzatore/l'operatore, e non il costruttore, è responsabile dei danni e delle lesioni di ogni tipo che ne risultino.

Tenete presente che i nostri apparecchi non sono stati costruiti per l'impiego professionale, artigianale o industriale. Non ci assumiamo alcuna garanzia quando l'apparecchio viene usato in

imprese commerciali, artigianali o industriali, o in attività equivalenti.

4. Caratteristiche tecniche

Alimentazione di tensione del motore:18 Vd.c.
Numero di corse: 0 - 2.400 min⁻¹
Altezza di corsa: 25,4 mm
Profondità di taglio legno: 80 mm
Profondità di taglio plastica: 12 mm
Profondità di taglio ferro/alluminio: 10 mm
Taglio obliquo: fino a 47° (destra e sinistra)
Peso: 1,6 kg

Attenzione!

L'apparecchio viene fornito senza batterie e senza caricabatterie e deve essere utilizzato solo con le batterie agli ioni di litio della serie Power X Change!

Le batterie agli ioni di litio della serie Power X-Change devono essere ricaricate solo con i caricabatterie Power X.

Pericolo!

Rumore e vibrazioni

I valori del rumore e delle vibrazioni sono stati rilevati secondo la norma EN 62841.

Livello di pressione acustica L_{pA} 84 dB (A)
Incertezza K_{pA} 3 dB
Livello di potenza acustica L_{WA} 95 dB (A)
Incertezza K_{WA} 3 dB

Portate cuffie antirumore.

L'effetto del rumore può causare la perdita dell'udito.

Valori complessivi delle vibrazioni (somma vettoriale delle tre direzioni) rilevati secondo la norma EN 62841.

Segare pannelli di truciolato

Valore emissione vibrazioni $a_h = 7,417 \text{ m/s}^2$
Incertezza $K = 1,5 \text{ m/s}^2$

Segare lamiere di metallo

Valore emissione vibrazioni $a_h = 2,619 \text{ m/s}^2$
Incertezza $K = 1,5 \text{ m/s}^2$

I valori complessivi delle vibrazioni e i valori di emissione dei rumori indicati sono stati misurati secondo un metodo di prova normalizzato e possono essere usati per il confronto tra elettrotensili di marchi diversi.

I valori complessivi delle vibrazioni e i valori di emissione dei rumori indicati possono essere usati anche per una valutazione preliminare delle sollecitazioni.

Avvertimento:

Le emissioni di vibrazioni e di rumori durante l'utilizzo effettivo dell'elettrotensile possono variare dai valori indicati a seconda del modo in cui l'elettrotensile viene utilizzato, in particolare a seconda del tipo di pezzo lavorato.

Limitate al minimo lo sviluppo di rumore e le vibrazioni!

- Utilizzate soltanto apparecchi in perfetto stato.
- Eseguite regolarmente la manutenzione e la pulizia dell'apparecchio.
- Adattate il vostro modo di lavorare all'apparecchio.
- Non sovraccaricate l'apparecchio.
- Fate eventualmente controllare l'apparecchio.
- Spegnete l'apparecchio se non lo utilizzate.
- Indossate i guanti.

Attenzione!

Rischi residui

Anche se questo elettrotensile viene utilizzato secondo le norme, continuano a sussistere rischi residui. In relazione alla struttura e al funzionamento di questo elettrotensile potrebbero presentarsi i seguenti pericoli:

1. Danni all'apparato respiratorio nel caso in cui non venga indossata una maschera antipolvere adeguata.
2. Danni all'udito nel caso in cui non vengano indossate cuffie antirumore adeguate.
3. Danni alla salute derivanti da vibrazioni mano-braccio se l'apparecchio viene utilizzato a lungo, non viene tenuto in modo corretto o se la manutenzione non è appropriata.

5. Prima della messa in esercizio

Avvertimento!

Togliete sempre la batteria prima di eseguire regolazioni sull'apparecchio.

5.1 Copertura di protezione (Fig. 2/Pos. 15)

- La copertura di protezione (15) protegge dal contatto accidentale con la lama (12) permettendo comunque la visione dell'area di taglio.
- Quando si eseguono tagli, la copertura di protezione (15) deve essere sempre montata e ribaltata verso il basso.
- La copertura di protezione (15) può essere ribaltata verso l'alto, come raffigurato nella Fig. 2.

5.2 Sostituzione della lama (Fig. 3/Pos. 12)

Avvertimento!

Togliete la batteria prima di inserire o cambiare la lama.

- Potete inserire o cambiare la lama senza utilizzare ulteriori utensili.
- Mettete il commutatore di movimento pendolare (8) in posizione D (vedi Fig. 14).
- I denti della lama sono molto affilati.
- Smontate la copertura di protezione (15).
- Premete la sede della lama (14) e inserite la lama (12) fino alla battuta in tale sede (14) (Fig. 3). I denti della lama devono essere rivolti in avanti.
- Lasciate slittare indietro la sede della lama (14). La lama (12) deve trovarsi nel rullo di guida (10).
- Controllate che la lama (12) sia fissa nella sede.
- Per rimuovere la lama procedete nell'ordine inverso.

5.3 Montaggio della guida parallela (Fig. 4/Pos. 11)

- La guida parallela (11) permette di eseguire tagli paralleli.
- Allentate le due viti di fissaggio poste sul pattino della sega (7) per la guida parallela (13).
- Adesso inserite la guida parallela (11) nelle guide del pattino della sega (7). Potete montare la guida parallela (11) sul lato sinistro o destro dell'apparecchio.
- Orientate il listello di guida sempre verso il basso. Con l'aiuto della scala graduata della guida parallela (11) fissate la distanza necessaria e serrate di nuovo le viti di fissaggio per guida parallela (13).

Avvertenza!

Il punto di lettura per la scala graduata si trova ai punti (a) o (b), come indicato in Fig. 4, a seconda del lato con il quale viene inserita la guida parallela.

La marcatura al centro del pattino della sega serve solo a tagliare lungo una linea e non a leggere la scala graduata.

5.4 Regolazione del pattino della sega per tagli obliqui (Fig. 5)

- Allentate la leva di fissaggio per il pattino della sega (16) sul pattino stesso.
- Tirate leggermente in avanti il pattino della sega (7). Tale pattino può ora essere inclinato fino a 47° verso sinistra o verso destra.
- Se il pattino della sega (7) viene spinto di nuovo indietro, funziona solo nelle rispettive posizioni di arresto di 0°, 15°, 30° e 45° marcate sulla scala graduata per il pattino (9). Portate il pattino della sega nella posizione corrispondente e serrate la leva di fissaggio per il pattino (16).
- Il pattino della sega (7) può essere comunque regolato anche su un'altra inclinazione. A tale scopo tirate in avanti il pattino della sega (7), regolate l'inclinazione desiderata e stringete di nuovo la leva di fissaggio per il pattino della sega (16).

Avvertenza! In caso di tagli obliqui si devono togliere le viti di fissaggio per la guida parallela (13) e la protezione antiscegge (17).

5.5 Adattatore per aspirazione dei trucioli (Fig. 6/Pos. 5)

- Collegate il seghetto alternativo a batteria con l'adattatore per l'aspirazione dei trucioli (5) a un aspirapolvere. In questo modo ottenete un'aspirazione ottimale della polvere dal pezzo da lavorare. I vantaggi: in tal modo evitate di arrecare danni all'apparecchio e alla vostra salute. La vostra zona di lavoro rimane inoltre più pulita e sicura.
- La formazione di polvere durante il lavoro può essere pericolosa. Osservate a questo scopo le avvertenze di sicurezza.
- Introdurre l'adattatore per l'aspirazione dei trucioli (5) come mostrato in Fig. 6. L'adattatore per l'aspirazione dei trucioli (5) deve scattare in posizione in modo udibile per essere fissato nel pattino della sega (7). In caso di tagli obliqui non è possibile utilizzare l'adattatore per l'aspirazione dei trucioli (5).
- Inserite il tubo flessibile di aspirazione del vostro aspirapolvere nell'apertura

dell'adattatore per l'aspirazione dei trucioli (5). Controllate che gli apparecchi siano fissati ermeticamente.

5.6 Guida della linea di taglio (Fig. 7-9/Pos. 6)

Con la guida della linea di taglio (6) potete eseguire tagli esatti secondo le linee di taglio tracciate sul pezzo da lavorare. Montate la guida della linea di taglio posizionandola in alto sul pattino (7) e facendola scattare in posizione in basso, come mostrato nella Fig. 7. Utilizzate la marcatura (a) a 0° di regolazione dell'inclinazione (Fig. 8) e la marcatura (b) a 45° di regolazione dell'inclinazione (Fig. 9). Per la regolazione dell'inclinazione si veda il punto 5.4.

Attenzione! Eseguite prove di taglio con scarici di legno.

5.7 Protezione antiscegge (Fig. 10/Pos. 17)

La protezione antiscegge serve a evitare che durante l'esercizio si stacchino scegge dal materiale da lavorare o che si formino sbavature. Inseritela dal basso nel pattino, come mostrato nella Fig. 10.

Inserite dal basso la protezione antiscegge nel pattino della sega come mostrato in Fig. 10 (punto 1). Quindi comprimete la protezione antiscegge nella parte posteriore e fatela scattare in posizione nel pattino della sega per fissarla (punto 2).

Avvertenza! La protezione antiscegge può essere utilizzata solo per tagli a 0° e deve essere tolta in caso di tagli obliqui fino a 47°!

5.8 Ricarica della batteria LI (Fig. 11-12)

1. Estraete la batteria (d) dall'impugnatura premendo verso il basso il tasto di arresto (c).
2. Controllate che la tensione di rete indicata sulla targhetta corrisponda alla tensione di rete a disposizione. Inserite la spina di alimentazione del caricabatterie (e) nella presa di corrente. Il LED verde inizia a lampeggiare.
3. Spingete la batteria sul caricabatterie.

Al punto 10 (Indicatori caricabatterie) trovate una tabella con i significati delle spie sul caricabatterie.

Se non fosse possibile ricaricare la batteria, verificate:

- che sulla presa di corrente sia presente la tensione di rete;
- che ci sia un perfetto contatto dei contatti di ricarica del caricabatterie.

Se continuasse a non essere possibile ricaricare la batteria, spedite

- il caricabatterie e l'adattatore di ricarica
- e la batteria

al nostro servizio di assistenza clienti.

5.9 Indicazione di carica della batteria (Fig. 11/Pos. f)

Premete l'interruttore per l'indicazione di carica della batteria (g). L'indicazione di carica della batteria (f) segnala lo stato di carica per mezzo di 3 LED.

3 LED sono illuminati

La batteria è completamente carica.

1 LED o 2 LED sono illuminati

La batteria dispone di una sufficiente carica residua.

1 LED lampeggia

La batteria è scarica, ricaricatela.

Tutti i LED lampeggiano

La batteria si è scaricata completamente ed è difettosa. Una batteria difettosa non deve più venire usata e ricaricata!

6. Uso

6.1 Interruttore ON/OFF (Fig. 13/Pos. 3)

Accensione:

Premere prima la sicura per l'interruttore ON/OFF (2) e poi l'interruttore ON/OFF (3).

Con l'interruttore ON/OFF (3) potete comandare in continuo il numero delle corse. Più spingete in avanti l'interruttore, maggiore è il numero di corse.

Spegnimento:

Lasciate la sicura per l'interruttore ON/OFF (2) e l'interruttore ON/OFF (3).

6.2 Regolazione del movimento pendolare (Fig. 14/Pos. 8)

- Sul commutatore di movimento pendolare (8) potete regolare l'estensione del movimento pendolare della lama (12) nella corsa.
- Potete adattare velocità, potenza e tipo di taglio al pezzo da lavorare.

Portate il commutatore di movimento pendolare (8) in una delle seguenti posizioni:

Posizione A = Nessun movimento pendolare

Materiale: gomma, ceramica, alluminio, acciaio

Nota: per spigoli di taglio precisi e puliti, materiali sottili (per es. lamiere) e materiali duri.

Posizione B = Piccolo movimento pendolare

Materiale: plastica, legno, alluminio

Nota: per materiali duri

Posizione C = Movimento pendolare medio

Materiale: legno

Posizione D = Movimento pendolare elevato

Materiale: legno

Nota: per materiali morbidi e per segare nel senso delle fibre del legno

La combinazione migliore tra regolazione del numero di giri e di movimento pendolare dipende dal materiale da lavorare. Consigliamo di accertare sempre la regolazione ideale con prove di taglio su uno scarto.

6.3 Esecuzione di tagli

Attenzione!

- Accertatevi che l'interruttore ON/OFF (3) non sia premuto. Solo a questo punto inserite la batteria nell'apparecchio.
- Accendete il seghetto alternativo a batteria solo quando la lama è inserita.
- Utilizzate soltanto lame in perfetto stato. Cambiate immediatamente lame consumate, deformate o incrinata.
- Posizionate il pattino della lama in orizzontale sul pezzo da lavorare. Accendete il seghetto alternativo.
- Lasciate funzionare la lama fino a quando non abbia raggiunto la velocità massima. Muovete quindi lentamente la lama sulla linea di taglio. Esercitate solo poca pressione sulla lama.
- Nel segare il metallo dovrebbe venire applicato un refrigerante appropriato sulla linea di taglio.

6.4 Esecuzione di intagli (Fig. 15)

Con un trapano eseguite all'interno dell'area da asportare un foro preliminare di 10 mm. Inserite la lama in tale foro e cominciate a segare l'area desiderata partendo da questo punto.

6.5 Esecuzione di tagli paralleli (Fig. 16)

- Montate la guida parallela e regolatela in modo corrispondente (si veda punto 5.3).
- Osservate le avvertenze al punto 6.3.
- Eseguite il taglio come rappresentato nella Fig. 16.

6.6 Taglio obliquo (Fig. 9)

- Regolate l'inclinazione del pattino della sega in modo corrispondente (si veda punto 5.4)
- Osservate le avvertenze al punto 6.3.
- Eseguite il taglio come rappresentato nella Fig. 9.

6.7 Luce LED (Fig. 1/Pos. 4)

La luce LED (4) assicura una migliore illuminazione della zona di taglio. La luce LED (4) si illumina automaticamente non appena premete l'interruttore ON/OFF (3).

7. Pulizia, manutenzione e ordinazione dei pezzi di ricambio

Pericolo!

Togliete sempre la batteria prima di eseguire regolazioni sull'apparecchio.

7.1 Pulizia

- Tenete il più possibile liberi da polvere e sporco i dispositivi di protezione, le fessure di aerazione e la carcassa del motore. Passate un panno pulito sull'apparecchio o pulitelo con un getto di aria compressa a bassa pressione. Per tale operazione estraete anche l'adattatore per l'aspirazione dei trucioli e pulitelo con un getto di aria compressa a bassa pressione.
- Consigliamo di pulire l'apparecchio subito dopo averlo usato.
- Pulite l'apparecchio regolarmente con un panno asciutto ed un po' di sapone. Non usate detergenti o solventi perché questi ultimi potrebbero danneggiare le parti in plastica dell'apparecchio. Fate attenzione che non possa penetrare dell'acqua nell'interno dell'apparecchio. La penetrazione di acqua in un elettrotensile aumenta il rischio di una scossa elettrica.

7.2 Manutenzione

All'interno dell'apparecchio non si trovano altre parti sottoposte ad una manutenzione qualsiasi.

7.3 Ordinazione di pezzi di ricambio:

Volendo commissionare dei pezzi di ricambio, si dovrebbe dichiarare quanto segue:

- modello dell'apparecchio
- numero dell'articolo dell'apparecchio
- numero d'ident. dell'apparecchio
- numero del pezzo di ricambio del ricambio necessitato.

Per i prezzi e le informazioni attuali si veda www.isc-gmbh.info

8. Smaltimento e riciclaggio

L'apparecchio si trova in un imballaggio per evitare i danni dovuti al trasporto. Questo imballaggio rappresenta una materia prima e può perciò essere utilizzato di nuovo o riciclato. L'apparecchio e i suoi accessori sono fatti di materiali diversi, per es. metallo e plastica. Gli apparecchi difettosi non devono essere gettati nei rifiuti domestici. Per uno smaltimento corretto l'apparecchio va consegnato ad un apposito centro di raccolta. Se non vi è noto nessun centro di raccolta, rivolgetevi per informazioni all'amministrazione comunale.

9. Conservazione

Conservate l'apparecchio e i suoi accessori in un luogo buio, asciutto, al riparo dal gelo e non accessibile ai bambini. La temperatura ottimale per la conservazione è compresa tra i 5 e i 30 °C. Conservate l'elettrodomestico nell'imballaggio originale.

10. Indicatori caricabatterie

Stato indicatori		Significato e interventi
LED rosso	LED verde	
Spento	Lampeggia	Pronto all'esercizio Il caricabatterie è collegato alla rete e pronto per l'uso, la batteria non è nel caricabatterie.
Acceso	Spento	Ricarica Il caricabatterie ricarica la batteria in esercizio di ricarica veloce. Per i relativi tempi di ricarica si veda direttamente sul caricabatterie. Avvertenza! In base alla carica residua della batteria i tempi di ricarica effettivi possono variare leggermente da quelli indicati.
Spento	Acceso	La batteria è ricaricata e pronta per l'uso. Poi l'apparecchio passa alla ricarica lenta fino a completare il processo. A tale scopo lasciate la batteria collegata al caricabatterie per altri 15 min. Intervento: Togliete la batteria dal caricabatterie. Staccate il caricabatterie dalla rete.
Lampeggia	Spento	Regolatore di carica Il caricabatterie si trova nella modalità di ricarica lenta. In questo modo la batteria viene ricaricata più lentamente per motivi di sicurezza e la ricarica richiede più tempo. Ciò può essere dovuto ai seguenti motivi: - La batteria non è stata ricaricata per molto tempo. - La temperatura della batteria non si trova nel range ideale. Intervento: Attendete la fine della ricarica, si può comunque continuare a ricaricare la batteria.
Lampeggia	Lampeggia	Anomalia La ricarica non è più possibile. La batteria è difettosa. Intervento: Una batteria difettosa non deve più venire ricaricata. Togliete la batteria dal caricabatterie.
Acceso	Acceso	Anomalia termica La batteria è troppo calda (per es. esposizione diretta al sole) o troppo fredda (al di sotto dei 0°C) Intervento: Togliete la batteria e tenetela per un giorno a temperatura ambiente (ca. 20°C).



Solo per paesi membri dell'UE

Non smaltite gli elettroutensili nei rifiuti domestici!

Secondo la direttiva europea 2012/19/CE sui rifiuti di apparecchiature elettriche ed elettroniche e il suo recepimento nelle normative nazionali, gli elettroutensili usati devono venire raccolti separatamente e venire smaltiti in modo ecocompatibile.

Alternativa di riciclaggio alla richiesta di restituzione:

il proprietario dell'apparecchio elettrico è tenuto in alternativa, invece della restituzione, a collaborare in modo che lo smaltimento venga eseguito correttamente in caso ceda l'apparecchio. L'apparecchio vecchio può anche venire consegnato ad un centro di raccolta che provvede poi allo smaltimento secondo le norme nazionali sul riciclaggio e sui rifiuti. Non ne sono interessati gli accessori e i mezzi ausiliari senza elementi elettrici forniti insieme ai vecchi apparecchi.

La ristampa o l'ulteriore riproduzione, anche parziale, della documentazione o dei documenti d'accompagnamento dei prodotti è consentita solo con l'esplicita autorizzazione da parte della iSC GmbH.

Con riserva di apportare modifiche tecniche

Informazioni sul Servizio Assistenza

In tutti i Paesi indicati nel certificato di garanzia disponiamo di competenti partner per il Servizio Assistenza (per i relativi dati di contatto si veda il certificato di garanzia), che sono a vostra disposizione per tutte le richieste di assistenza come riparazione, fornitura di pezzi di ricambio e parti di usura o vendita di materiali di consumo.

Si deve tenere presente che le seguenti parti di questo prodotto sono soggette a un'usura naturale o dovuta all'uso ovvero che le seguenti parti sono necessarie come materiali di consumo.

Categoria	Esempio
Parti soggette ad usura *	Rotella di guida, Batteria, Protezione antiscagge
Materiale di consumo/parti di consumo *	Lama
Parti mancanti	

* non necessariamente compreso tra gli elementi forniti!

In presenza di difetti o errori vi preghiamo di denunciare il caso sul sito internet www.isc-gmbh.info. Vi preghiamo di descrivere con precisione l'anomalia e a tal riguardo di rispondere in ogni caso alle seguenti domande:

- L'apparecchio ha già funzionato una volta o era difettoso fin dall'inizio?
- Avete notato qualcosa prima che si manifestasse il difetto (sintomo prima del difetto)?
- A vostro parere che cosa non funziona nell'apparecchio (sintomo principale)?
Descrivete che cosa non funziona.

Certificato di garanzia

Gentili clienti,

i nostri prodotti sono soggetti ad un rigido controllo di qualità. Se l'apparecchio non dovesse tuttavia funzionare correttamente, ci scusiamo e vi preghiamo di rivolgervi al nostro servizio di assistenza clienti all'indirizzo indicato in questa scheda di garanzia. Siamo a vostra disposizione anche telefonicamente al numero del Servizio Assistenza indicato. Per la rivendicazione dei diritti di garanzia vale quanto segue:

1. Le presenti condizioni di garanzia si rivolgono esclusivamente a consumatori, vale a dire a persone fisiche che non intendono utilizzare questo prodotto né in ambito professionale né per altre attività di lavoro autonomo. Le presenti condizioni di garanzia regolano prestazioni di garanzia supplementari che il produttore su indicato concede in aggiunta alla garanzia legale agli acquirenti di nuovi apparecchi. La presente garanzia non tocca i vostri diritti al ricorso in garanzia previsti dalla legge. Le nostre prestazioni di garanzia sono per voi gratuite.
2. La prestazione di garanzia riguarda esclusivamente i difetti di un nuovo apparecchio da voi acquistato del produttore di cui sopra, riconducibili a errori di materiale o di produzione, ed è limitata, a nostra discrezione, all'eliminazione di questi difetti dell'apparecchio o alla sostituzione dell'apparecchio stesso.
Tenete presente che i nostri apparecchi non sono stati costruiti per l'impiego artigianale, professionale o imprenditoriale. Pertanto un contratto di garanzia non viene concluso se l'apparecchio è stato usato entro il periodo di garanzia in attività artigianali, imprenditoriali o industriali o se è stato sottoposto a sollecitazioni equivalenti.
3. Sono esclusi dalla nostra garanzia:
 - Danni all'apparecchio causati dalla mancata osservanza delle istruzioni di montaggio o per un'installazione non corretta, dalla mancata osservanza delle istruzioni per l'uso (come ad es. collegamento a una tensione di rete o a un tipo di corrente non corretti), dalla mancata osservanza delle norme relative alla manutenzione e alla sicurezza, dall'esposizione dell'apparecchio a condizioni ambientali anomale o per la mancata esecuzione di pulizia e manutenzione.
 - Danni all'apparecchio dovuti a usi impropri o illeciti (come per es. sovraccarico dell'apparecchio o utilizzo di utensili di ricambio o accessori non consentiti), alla penetrazione di corpi estranei nell'apparecchio (come per es. sabbia, pietre o polvere, danni dovuti al trasporto), all'impiego della forza o a influenze esterne (come per es. danni causati da caduta).
 - Danni all'apparecchio o a parti di esso da ricondurre a un'usura comune, dovuta all'uso o di altro tipo naturale.
4. Il periodo di garanzia è 24 mesi e inizia a partire dalla data di acquisto dell'apparecchio. I diritti di garanzia devono essere fatti valere prima della scadenza del periodo di garanzia, entro due settimane dopo avere accertato il difetto. È esclusa la rivendicazione di diritti di garanzia dopo la scadenza del relativo periodo. La riparazione o la sostituzione dell'apparecchio non comporta una proroga del periodo di garanzia e con questa prestazione per l'apparecchio o per pezzi di ricambio eventualmente installati non inizia un nuovo periodo di garanzia. Ciò vale anche nel caso in cui si ricorra a un servizio sul posto.
5. Per rivendicare il diritto di garanzia vi preghiamo di comunicare che l'apparecchio è difettoso tramite sito internet: www.isc-gmbh.info. Tenete a portata di mano il documento di acquisto o altri documenti come prova dell'acquisto del vostro apparecchio nuovo. Apparecchi inviati senza i relativi documenti o senza targhetta d'identificazione sono esclusi dalla prestazione di garanzia perché non possono essere classificati in modo corrispondente. Se il difetto dell'apparecchio rientra nella nostra prestazione di garanzia, ricevete prontamente l'apparecchio riparato o un apparecchio nuovo.

Naturalmente effettuiamo a pagamento anche riparazioni sull'apparecchio che non rientrano o non rientrano più nella garanzia. A tale scopo inviate l'apparecchio all'indirizzo del nostro Centro Assistenza.

Per parti mancanti, di consumo e soggette a usura rimandiamo alle limitazioni di questa garanzia secondo le informazioni sul Servizio Assistenza di queste istruzioni per l'uso.

Indholdsfortegnelse

1. Sikkerhedsanvisninger
2. Produktbeskrivelse og leveringsomfang
3. Formålsbestemt anvendelse
4. Tekniske data
5. Inden ibrugtagning
6. Betjening
7. Rengøring, vedligeholdelse og reservedelsbestilling
8. Bortskaffelse og genanvendelse
9. Opbevaring
10. Visninger på opladeren



Fare! - Læs betjeningsvejledningen for at reducere risikoen for personskade.



Forsigtig! Brug høreværn. Støjudviklingen fra maskinen kan forårsage høretab.



Forsigtig! Brug støvmaske. Ved bearbejdning af træ og andre materialer kan der dannes sundhedsskadeligt støv. Der må ikke arbejdes i asbestholdigt materiale!



Forsigtig! Brug beskyttelsesbriller. Gnister, som opstår under arbejdet, eller splinter, spån og støv, som står ud fra maskinen, kan forårsage synstab.

Fare!

Ved brug af el-værktøj er der visse sikkerhedsforanstaltninger, der skal respekteres for at undgå skader på personer og materiel. Læs derfor betjeningsvejledningen / sikkerhedsanvisningerne grundigt igennem. Opbevar betjeningsvejledningen et praktisk sted, så du altid kan tage den frem efter behov. Husk at lade betjeningsvejledningen / sikkerhedsanvisningerne følge med værktøjet, hvis du overdrager det til andre. Vi fraskriver os ethvert ansvar for skader på personer eller materiel, som måtte opstå som følge af, at anvisningerne i denne betjeningsvejledning, navnlig vedrørende sikkerhed, tilsidesættes.

1. Sikkerhedsanvisninger

Relevante sikkerhedsanvisninger finder du i det medfølgende hæfte.

Advarsel!

Læs alle sikkerhedsanvisninger, anvisninger, illustrationer og tekniske data, som dette el-værktøj er udstyret med. Følges de efterfølgende anvisninger ikke, kan dette føre til elektrisk stød, brand og/eller alvorlige kvæstelser.

Alle sikkerhedsanvisninger og øvrige anvisninger skal opbevares for senere brug.

2. Produktbeskrivelse og leveringsomfang**2.1 Produktbeskrivelse (fig. 1,2,3)**

1. Håndtag
2. Spærretaste for tænd/sluk-knap
3. Tænd/sluk-knap
4. LED-lysdiode
5. Adapter til spånudsugning
6. Snitlinjeføring
7. Justerbar sål
8. Omskifter til pendulslag
9. Gradskala til sål
10. Sty rerulle
11. Parallellanslag
12. Savklinge (følger ikke med leveringen)
13. Låseskruer til parallellanslag
14. Klingeholder
15. Beskyttelsesafdækning
16. Fikseringsarm til sål
17. Splitterbeskyttelse

2.2 Leveringsomfang

Kontroller på grundlag af det beskrevne leveringsomfang, at varen er komplet. Hvis nogle dele mangler, bedes du senest inden 5 hverdage efter købet af varen henvende dig til vores servicecenter eller det sted, hvor du har købt varen, med forevisning af gyldig købskvittering. Vær her opmærksom på garantioversigten, der er indeholdt i serviceinformationerne bagest i vejledningen.

- Åbn pakken, og tag forsigtigt maskinen ud af emballagen.
- Fjern emballagematerialet samt emballage- og transportsikringer (hvis sådanne forefindes).
- Kontroller, at der ikke mangler noget.
- Kontroller maskine og tilbehør for transportskader.
- Opbevar så vidt muligt emballagen indtil garantiperiodens udløb.

Fare!

Maskinen og emballagematerialet er ikke legetøj! Børn må ikke lege med plastikposer, folier og smådele! Fare for indtagelse og kvælning!

- Akku-stiksav
- Parallellanslag
- Adapter til spånudsugning
- Snitlinjeføring
- Splitterbeskyttelse
- Original betjeningsvejledning
- Sikkerhedsanvisninger

3. Formålsbestemt anvendelse

Akku-stiksaven er beregnet til savning i træ, metal, ikke-jernholdige metaller og kunststof med anvendelse af passende savklinge.

Saven må kun anvendes i overensstemmelse med dens tiltænkte formål. Enhver anden form for anvendelse er ikke tilladt. Vi fraskriver os ethvert ansvar for skader, det være sig på personer eller materiel, som måtte opstå som følge af, at maskinen ikke er blevet anvendt korrekt. Ansvaret bæres alene af brugeren/ejeren.

Bemærk, at vore produkter ikke er konstrueret til erhvervsmæssig, håndværksmæssig eller industriel brug. Vi fraskriver os ethvert ansvar, såfremt produktet anvendes i erhvervsmæssigt, håndværksmæssigt, industrielt eller lignende øjemed.

4. Tekniske data

Spændingsforsyning motor: 18 Vd.c.
 Slagantal: 0 - 2.400 min⁻¹
 Slaghøjde: 25,4 mm
 Skæredybde træ: 80 mm
 Skæredybde kunststof: 12 mm
 Skæredybde jern/aluminium: 10 mm
 Vinkelsnit: Op til 47° (venstre og højre)
 Vægt: 1,6 kg

Pas på!

Maskinen leveres uden akkumulatorbatterier og uden ladeaggregat og må kun bruges sammen med Li-Ion akkumulatorbatterierne fra Power X-Change serien!

Li-Ion akkumulatorbatterierne fra Power X-Change serien må kun lades med Power X-Chargere.

Fare!

Støj og vibration

Støj- og vibrationstal er beregnet i henhold til EN 62841.

Lydtryksniveau L_{pA} 84 dB(A)
 Usikkerhed K_{pA} 3 dB
 Lydeffektniveau L_{WA} 95 dB(A)
 Usikkerhed K_{WA} 3 dB

Brug høreværn.

Støjudviklingen fra maskinen kan forårsage høretab.

Samlede svingningstal (vektorsum for tre retninger) beregnet i henhold til EN 62841.

Savning af spånplade

Svingningsemissionstal $a_h = 7,417 \text{ m/s}^2$
 Usikkerhed $K = 1,5 \text{ m/s}^2$

Savning af metalplade

Svingningsemissionstal $a_h = 2,619 \text{ m/s}^2$
 Usikkerhed $K = 1,5 \text{ m/s}^2$

De angivne samlede svingningsværdier og de angivne støjemissionsværdier er blevet målt iht. en standardiseret analyseproces og kan anvendes til at sammenligne el-værktøj indbyrdes.

De angivne samlede svingningsværdier og de angivne støjemissionsværdier kan også bruges

til at gennemføre en foreløbig vurdering af belastningen.

Advarsel:

Svingnings- og støjemissionerne kan afvige fra de angivne værdier, når el-værktøjet bruges, dette afhænger af den måde, el-værktøjet bruges på, og især af, hvilke typen emne der bearbejdes.

Støjudvikling og vibration skal begrænses til et minimum!

- Brug kun intakte og ubeskadigede maskiner.
- Vedligehold og rengør maskinen med jævne mellemrum.
- Tilpas arbejdsmåden efter maskinen.
- Overbelast ikke maskinen.
- Lad i givet fald maskinen underkaste et eftersyn.
- Sluk maskinen, når den ikke benyttes.
- Bær handsker.

Forsigtig!

Tilbageværende risici

Også selv om du betjener el-værktøjet forskriftsmæssigt, er der stadigvæk nogle risikofaktorer at tage højde for. Følgende farer kan opstå, alt efter el-værktøjets type og konstruktionsmåde:

1. Lungeskader, såfremt der ikke bæres egnet støvmaske.
2. Høreskader, såfremt der ikke bæres egnet høreværn.
3. Helbredsskader, som følger af hånd-arm-vibration, såfremt værktøjet benyttes over et længere tidsrum eller ikke håndteres og vedligeholdes forskriftsmæssigt.

5. Inden ibrugtagning

Advarsel!

Træk altid batteriet ud, inden du foretager indstillinger på maskinen.

5.1 Beskyttelsesafdækning (fig. 2/pos. 15)

- Beskyttelsesafdækningen (15) forhindrer utilsigtet berøring af savklingen (12), samtidig med at udsynet til saveområdet er frit.
- Beskyttelsesafdækningen (15) skal altid være påmonteret og klappet ned under savning.
- Beskyttelsesafdækningen (15) kan klappes op som vist på fig. 2.

5.2 Skift af savklinge (fig. 3/pos. 12)

Advarsel!

Træk akkumulatorbatteriet ud, inden du indsætter eller skifter savklinge.

- Savklinger kan indsættes og skiftes uden brug af værktøj.
- Stil omskifteren til pendulslag (8) på position D (se fig. 14).
- Tænderne på savklingen er meget skarpe.
- Fjern beskyttelsesafdækningen (15)
- Tryk på klingeholderen (14), og før savklingen (12) ind i klingeholderen (14), så den klikker fast (billede 3). Fortandingen på savklingen skal pege fremad.
- Lad klingeholderen (14) glide tilbage igen. Savklingen (12) skal sidde i styrerullen (10).
- Kontroller, at savklingen (12) sidder fast i holderen.
- Savklingen tages af tilsvarende i modsat rækkefølge.

5.3 Montering af parallelanslag (fig. 4/pos. 11)

- Med parallelanslaget (11) er det muligt at udføre parallel snit.
- Løsn de to låseskruer til parallelanslag (13) på sålen (7).
- Skub parallelanslaget (11) ind i føringerne på sålen (7). Sæt parallelanslaget (11) på maskinens venstre eller højre side.
- Styreskinnen skal hele tiden være rettet nedad. Bestem ved hjælp af parallelanslagets (11) måleskala den nødvendige afstand, og spænd låseskruerne til parallelanslag (13) igen.

Bemærk!

Aflæsningspunktet for måleskalaen findes i punkterne (a) eller (b), som vist på billede 4, afhængigt af fra hvilken side parallelanslaget sættes i. Markeringen midt på sålen bruges kun til at skære langs med en linje og ikke til at aflæse måleskalaen.

5.4 Indstilling af sål til vinkelsnit (fig. 5)

- Løsn fikseringsarmen til sål (16) på sålen.
- Træk sålen (7) lidt frem. Sålen kan nu hældes 47° mod venstre eller højre.
- Skubbes sålen (7) bagud igen, fungerer det kun i anslagspositionerne 0°, 15°, 30° og 45°, som er markeret på gradskalaen til sål (9). Bring sålen i den rigtige position, og spænd fikseringsarmen til sål (16) fast.
- Sålen (7) kan uden videre indstilles til et andet vinkelmål. Skub sålen (7) frem, indstil den ønskede vinkel og spænd fikseringsarmen til sål (16) igen.

Bemærk! Ved geringssnit skal låseskruerne til parallelanslag (13) og splitterbeskyttelsen (17) fjernes.

5.5 Adapter til spånudsugning (fig. 6/pos. 5)

- Forbind akku-stiksaven med en støvsuger via adapteren til spånudsugning (5). Herved opnås en optimal støvudsugning fra saveområdet. Fordele: Du skåner såvel maskinen som dit helbred. Desuden holdes arbejdsområdet rent, ligesom sikkerheden i arbejdet øges.
- Støv, der opstår under arbejdet, kan være farligt. Læs sikkerhedsanvisningerne.
- Sæt adapteren til spånudsugning (5) i som vist på billede 6. Adapteren til spånudsugning (5) skal gå hørbart i indgreb, så den sidder sikkert fast i sålen (7). Ved vinkelsnit kan adapteren til spånudsugning (5) ikke anvendes.
- Sæt støvsugerens sugeslange på åbningen på adapteren til spånudsugning (5). Sørg for, at forbindelsen mellem de to enheder er lufttæt.

5.6 Snitlinjeføring (fig. 7-9 / pos. 6)

Med snitlinjeføringen (6) kan nøjagtige snit gennemføres, der er markeret på emnet. Monter snitlinjeføringen ved at anbringe den oven på sålen (7) og klikke den fast forneden, som vist i fig. 7. Brug markeringen (a) ved 0° vinkelindstillingen (fig. 8) og markeringen (b) ved 45° vinkelindstillingen (fig. 9). Til vinkelindstillingen se punkt 5.4

Vigtigt! Udfør prøvesnit med et stykke affaldsstræ.

5.7 Splitterbeskyttelse (fig. 10 / pos. 17)

Splitterbeskyttelsen sørger for, at materialet, der skal bearbejdes under savearbejdet, hverken splittes eller brækker af. Sæt den ind i sålen nedefra, som vist i fig. 10.

Sæt splitterbeskyttelsen ind i sålen nedefra (punkt 1) som vist på billede 10. Tryk herefter den bageste del af splitterbeskyttelsen sammen og tryk den ind i sålen, så den sidder fast (punkt 2).

Bemærk! Splitterbeskyttelsen kan kun bruges ved 0° snit og skal fjernes ved geringssnit op til 47°!

5.8 Opladning af LI-akku-pack (fig. 11-12)

1. Træk akku-pack'en (d) ud af håndtaget, mens du trykker anslagsknappen (c) ned.
2. Kontroller, at netspændingen, som står anført på mærkepladen, svarer til den forhåndenværende netspænding. Sæt stikket til opladeren

(e) i stikkontakten. Den grønne LED-lysdiode begynder at blinke.

3. Indsæt akkumulatorbatteriet i ladeadapteren.

Under punkt 10 („Visninger på opladeren“) findes en oversigt over LED-lysdiodernes betydning.

Hvis det ikke er muligt at oplade akku-pack'en, skal du kontrollere,

- om der er netspænding i stikkontakten.
- om forbindelsen til ladeadapteren på opladeren er i orden.

Hvis det stadigvæk ikke er muligt at oplade akkupack'en, bedes du indsende

- oplader og ladeadapter
- samt akkupack'en

til vores kundeservice.

5.9 Batteri-kapacitetsindikator (fig. 11/pos. f)

Tryk på kontakten til batteri-kapacitetsindikator (g). Batteri-kapacitetsindikatoren (f) indikerer batteriets ladetilstand ved hjælp af 3 LED'er.

Alle 3 LED'er lyser:

Batteriet er fuldt opladet.

2 eller 1 LED(er) lyser

Batteriet råder over tilstrækkelig restkapacitet.

1 LED blinker:

Batteriet er afladet; oplad batteriet.

Alle LED'er blinker:

Batteriet blev helt afladt og er defekt. Et defekt batteri må ikke længere bruges og oplades!

6. Betjening

6.1 Tænd/sluk-knap (fig. 13/pos.) 3)

Tænde:

Tryk først på spærretasten til tænd/sluk-knap (2) og så på tænd/sluk-knappen (3).

Med tænd/sluk-knappen kan du styre slagantallet trinløst. Jo længere du trykker knappen ind, desto højere er slagantallet.

Slukke:

Slip spærretasten til tænd/sluk-knap (2) og tænd/sluk-knappen (3).

6.2 Indstilling af pendulslag (fig. 14/pos. 8)

- På omskifter til pendulslag (8) kan kraften på savklingens (12) pendulbevægelse indstilles.
- Skærehastighed, skæreydelse og skæremønster kan tilpasses saveemnet.

Stil omskifteren til pendulslag (8) på en af følgende positioner.

Position A = ingen pendulering

Materiale: Gummi, keramik, aluminium, stål

Anmærkning: Til fine skærekanten og skærekanten med et rent snit, til tynde (f.eks. blik) og hårde materialer.

Position B = ingen pendulering

Materiale: Kunststof, træ, aluminium

Anmærkning: Til hårde materialer

Position C = medium pendulering

Materiale: Træ

Position D = stor pendulering

Materiale: Træ

Anmærkning: Til bløde materialer og til savning i fiberretningen

Den bedste kombination mellem omdrejningstal og pendulslag afhænger af det materiale, der skal saves i. Vi anbefaler at finde frem til den ideelle indstilling ved prøvesavning på et stykke affaldstræ.

6.3 Savning

Forsigtig!

- Kontroller, at tænd/sluk-knappen (3) ikke er trykket ind. Forbind akkumulatorbatteriet med maskinen.
- Savklingen skal være sat i, når du tænder akku-stiksaven.
- Brug kun intakte og ubeskadigede savklinger. Stumpe, bøjede eller revnede savklinger skal omgående skiftes ud.
- Anbring sålen fladt oven på saveemnet. Tænd for stiksaven.
- Lad savklingen køre op i fuld omdrejning. Før savklingen langsomt langs med savelinien. Tryk kun let ned på savklingen.
- Ved savning i metal skal savelinien smøres med et egnet kølemiddel.

6.4 Udsavning af områder (fig. 15)

Bor med en boremaskine et 10 mm stort hul inden for det område, der skal udsaves. Før savklingen ind i hullet, og begynd at save det ønskede område ud.

6.5 Udførelse af parallelsnit (fig. 16)

- Monter parallelslaget, og indjuster det (se punkt 5.3).
- Se anvisningerne i punkt 6.3.
- Udfør savning som vist på fig. 16.

6.6 Geringssnit (fig. 9)

- Indstil vinklen på sålen (se punkt 5.4)
- Se anvisningerne i punkt 6.3.
- Udfør savning som vist på fig. 9.

6.7 LED-lys (fig. 1/pos. 4)

Med LED-lyset (4) kan skærestedet lyses ekstra op. LED-lysdioden (4) lyser automatisk, når du trykker på tænd/sluk-knappen (3).

7. Rengøring, vedligeholdelse og reservedelsbestilling**Fare!**

Træk altid batteriet ud, inden du foretager indstillinger på maskinen.

7.1 Rengøring

- Hold så vidt muligt beskyttelsesanordninger, ventilationskanaler og motorhus fri for støv og snavs. Tør produktet af med en ren klud eller foretag trykluftudblæsning med lavt tryk. Fjern hertil også adapteren til spånudsugning og blæs den ligeledes igennem med trykluft under lavt tryk.
- Vi anbefaler, at maskinen rengøres hver gang efter brug.
- Rengør af og til maskinen med en fugtig klud og lidt blød sæbe. Undgå brug af rengørings- eller opløsningsmiddel, da det vil kunne ødelægge maskinens kunststofdele. Pas på, at der ikke kan trænge vand ind i maskinens indvendige dele. Trænger der vand ind i et el-værktøj, øger det risikoen for elektrisk stød.

7.2 Vedligeholdelse

Der findes ikke yderligere dele, som skal vedligeholdes inde i maskinen.

7.3 Reservedelsbestilling:

Ved bestilling af reservedele skal følgende oplyses:

- Savens type.
- Savens artikelnummer.
- Savens identifikationsnummer.
- Nummeret på den nødvendige reservedel.

Aktuelle priser og øvrige oplysninger finder du på internetadressen www.isc-gmbh.info

8. Bortskaffelse og genanvendelse

Produktet leveres indpakket for at undgå transportskader. Emballagen består af råmaterialer og kan genanvendes eller indleveres på genbrugsstation. Produktet og dets tilbehør består af forskelligartede materialer, f.eks. metal og plast. Defekte produkter må ikke smides ud som almindeligt husholdningsaffald. For at sikre en fagmæssig korrekt bortskaffelse skal produktet indleveres på et affaldsdepot. Hvis du ikke har kendskab til lokalt affaldsdepot, så kontakt din kommune.

9. Opbevaring

Maskinen og dens tilbehør skal opbevares på et mørkt, tørt og frostfrit sted uden for børns rækkevidde. Den optimale lagertemperatur ligger mellem 5 og 30°C. Opbevar el-værktøjet i den originale emballage.

10. Visning på ladeaggregat

Visningsstatus		Betydning og påkrævet handling
Rød lysdiode	Grøn lysdiode	
Slukket	Blinker	Standby-modus Ladeaggregatet er forbundet med nettet og klar til drift, akkumulatorbatteriet er ikke i ladeaggregatet
Tændt	Slukket	Opladning Ladeaggregatet lader akkumulatorbatteriet op i hurtigladningsmodus. De pågældende ladetider findes direkte på ladeaggregatet. Bemærk! De faktiske ladetider kan afvige noget fra de angivne ladetider afhængigt af den eksisterende akkuladning.
Slukket	Tændt	Akkumulatorbatteriet er opladt og klar til brug. Herefter skiftes til skånende opladning, indtil fuldstændig opladning er nået. Lad hertil akkumulatorbatteriet blive ca. 15 min. længere på ladeaggregatet. Påkrævet handling: Tag akkumulatorbatteriet ud af ladeaggregatet. Afbryd ladeaggregatet fra strømforsyningsnettet.
Blinker	Slukket	Tilpasningsopladning Ladeaggregatet befinder sig i funktionen for skånsom opladning. Her oplades akkumulatorbatteriet af sikkerhedsgrunde langsommere og skal bruge mere tid. Det kan have følgende årsager: - Akkumulatorbatteriet er ikke blevet opladet i meget lang tid. - Akkumulatorbatteriets temperatur ligger ikke i det ideelle område. Påkrævet handling: Vent, indtil ladeprocessen er færdig, akkumulatorbatteriet kan stadigvæk oplades.
Blinker	Blinker	Fejl Opladning er ikke længere mulig. Akkumulatorbatteriet er defekt. Påkrævet handling: Et defekt akkumulatorbatteri må ikke længere oplades. Tag akkumulatorbatteriet ud af ladeaggregatet.
Tændt	Tændt	Temperaturfejl Akkumulatorbatteriet er for varmt (f.eks. direkte solindfald) eller for koldt (under 0° C). Påkrævet handling: Tag batteriet ud, og opbevar det 1 dag ved stuetemperatur (ca. 20° C).



Kun for EU-lande

Smid ikke el-værktøj ud som almindeligt husholdningsaffald!

I medfør af Rådets direktiv 2012/19/EF om affald af elektrisk og elektronisk udstyr og dets omsættelse i den nationale lovgivning skal brugt el-værktøj indsamles separat og indleveres til videreanvendende formål på miljømæssig forsvarlig vis.

Recycling-alternativ til tilbagesendelse:

Ejeren af el-værktøjet er – med mindre denne tilbagesender maskinen – forpligtet til at bortskaffe maskinen og dens dele ifølge miljøforskrifterne. Den brugte maskine kan indleveres hos en genbrugsstation – spørg evt. personalet her, eller forhør dig hos din kommune. Tilbehør og hjælpemidler, som følger med maskinen, og som ikke indeholder elektriske dele, er ikke omfattet af ovenstående.

Genoptryk eller anden kopiering af dokumentation og følgedokumenter til produkter, også i uddrag, er kun tilladt med udtrykkelig tilladelse fra iSC GmbH.

Ret til tekniske ændringer forbeholdes

Serviceinformationer

I alle lande, der er nævnt i garantibeviset, råder vi over kompetente servicepartnere, hvis kontaktdata fremgår af garantibeviset. De står til din rådighed i forbindelse med enhver form for service som f.eks. reparation, anskaffelse af reservedele og sliddele eller køb af forbrugsmaterialer.

Vær opmærksom på, at følgende dele på produktet slides som følge af brug eller udsættes for naturligt slid resp. at følgende dele anses som forbrugsmaterialer.

Kategori	Eksempel
Sliddele*	Styrerulle, Akku, Splitterbeskyttelse
Forbrugsmateriale/ forbrugsdele*	Savklinger
Manglende dele	

* er ikke nødvendigvis indeholdt i leveringsomfanget!

Konstateres mangler eller fejl, bedes du melde fejlen på internettet under www.isc-gmbh.info. Det er vigtigt at beskrive fejlen så nøjagtigt som muligt og i hvert fald besvare følgende spørgsmål:

- Har produktet fungeret, eller var det defekt fra begyndelsen?
- Har du bemærket noget usædvanligt, inden defekten opstod (symptom før defekt)?
- Hvilken fejlfunktion mener du, at produktet er berørt af (hovedsymptom)?
Beskriv venligst fejlfunktionen.

Garantibevis

Kære kunde!

Vore produkter er underlagt en streng kvalitetskontrol. Hvis produktet alligevel på et tidspunkt skulle udvise fejl, beklager vi naturligvis dette, i dette tilfælde beder vi dig kontakte vores kundeservice på adressen, som er anført på dette garantibevis. Du kan naturligvis også ringe til os på det anførte servicenummer. For indfrielse af garantikrav gælder følgende:

1. Disse garantibetingelser retter sig udelukkende til forbrugere, dvs. naturlige personer, der hverken vil bruge dette produkt i forbindelse med udøvelse af deres erhvervsmæssige eller andet selvstændigt arbejde. Disse garantibetingelser regulerer ekstra garantiydelse, som nedenstående producent lover købere af sine nye apparater som supplement til den lovfastsatte garanti. Garantibestemmelser fastsat ved lov berøres ikke af nærværende garanti. Vores garantiydelse er gratis.
2. Garantiydelsen dækker udelukkende mangler på et nyt apparat fra nedenstående producent, der skyldes materiale- eller produktionsfejl, og vi har ret til at vælge, om sådanne mangler afhjælpes på produktet, eller om produktet udskiftes.
Bemærk, at vore produkter ikke er konstrueret til erhvervsmæssig, håndværksmæssig eller faglig brug. Garantien dækker således ikke forhold, hvor produktet er blevet brugt i erhvervsmæssige, håndværksmæssige eller faglige virksomheder eller er blevet udsat for lignende belastning.
3. Garantien dækker ikke følgende:
 - Skader på produktet som følge af tilsidesættelse af montagevejledningens anvisninger eller som følge af usagkyndig installation, tilsidesættelse af brugsanvisningen (f.eks. tilslutning til forkert netspænding eller strømtype) eller tilsidesættelse af vedligeholdelses- og sikkerhedsforskrifter eller som følge af at produktet udsættes for ikke normale miljøbetingelser eller manglende pleje og vedligeholdelse.
 - Skader på produktet som følge af misbrug eller usagkyndig anvendelse (f.eks. overbelastning af produktet eller brug af værktøj eller tilbehør, som ikke er godkendt), indtrængen af fremmedlegemer i produktet (f.eks. sand, sten eller støv, transportskader), brug af vold eller eksterne påvirkninger udefra (f.eks. fordi produktet tabes).
 - Skader på produktet eller dele af produktet, der skyldes almindelig brug, normalt eller andet naturligt slid.
4. Garantiperioden udgør 24 måneder at regne fra købsdatoen. Garantikrav skal gøres gældende inden garantiperiodens udløb og inden for to uger, efter at defekten er blevet konstateret. Garantikrav kan ikke gøres gældende efter garantiperiodens udløb. Reparation eller udskiftning af produktet medfører ikke forlængelse af garantiperioden, heller ikke for eventuelt indbyggede reservedele. Dette gælder også servicearbejder, der foretages på stedet.
5. Hvis du ønsker at gøre brug af garantien, bedes du melde det defekte produkt til: www.isc-gmbh.info. Sørg for at have købskvitteringen eller anden form for dokumentation af købet af det nye apparat ved hånden. Apparater, der sendes ind uden passende dokumentation eller uden typeskilt, er udelukket fra garantiydelsen på grund af manglende identificering. Er defekten omfattet af garantien, vil produktet omgående blive repareret og returneret, eller du vil modtage et helt nyt.

Mod betaling udbedrer vi naturligvis også gerne defekter på produktet, som ikke/ikke længere er omfattet af garantien. Du skal blot indsende produktet til vores serviceadresse.

Hvad angår slid- og forbrugsdele samt manglende dele henviser vi til garantiens indskrænkninger i henhold til serviceinformationerne i nærværende betjeningsvejledning.

Innehållsförteckning

1. Säkerhetsanvisningar
2. Beskrivning av maskinen samt leveransomfattning
3. Ändamålsenlig användning
4. Tekniska data
5. Före användning
6. Använda
7. Rengöring, Underhåll och reservdelsbeställning
8. Skrotning och återvinning
9. Förvaring
10. Lampor på laddaren



Fara! - Läs igenom bruksanvisningen för att sänka risken för skador.



Obs! Bär hörselskydd. Buller kan leda till att hörseln förstörs.



Obs! Bär dammskyddsmask. Vid bearbetning av trä och andra material finns det risk för att hälsovådligt damm uppstår. Asbesthaltiga material får inte bearbetas!



Obs! Använd skyddsglasögon. Medan du använder elverktyget finns det risk för att gnistor uppstår eller att splitter, spån och damm slungas ut ur verktyget. Dessa kan leda till att du blir blind.

Fara!

Innan maskinen kan användas måste särskilda säkerhetsanvisningar beaktas för att förhindra olyckor och skador. Läs därför noggrant igenom denna bruksanvisning och dessa säkerhetsanvisningar. Förvara dem på ett säkert ställe så att du alltid kan hitta önskad information. Om maskinen ska överlåtas till andra personer måste även denna bruksanvisning och dessa säkerhetsanvisningar medfölja. Vi övertar inget ansvar för olyckor eller skador som har uppstått om denna bruksanvisning eller säkerhetsanvisningarna åsidosätts.

1. Säkerhetsanvisningar

Gällande säkerhetsanvisningar finns i det bifogade häftet.

Varning!

Läs igenom alla säkerhetsanvisningar, instruktioner, bilder och tekniska data som finns på detta elverktyg. Om nedanstående instruktioner inte beaktas finns det risk för elektriska slag, brand eller allvarliga personskador.

Spara på alla säkerhetsanvisningar och instruktioner för framtida bruk.

2. Beskrivning av maskinen samt leveransomfattning**2.1 Beskrivning av maskinen (bild 1,2,3)**

1. Handtag
2. Spärrknapp för strömbrytare
3. Strömbrytare
4. LED-ljus
5. Dammsugsadapter
6. Säglinjeguide
7. Inställbar fotplatta
8. Omkopplare för pendelrörelse
9. Gradskala för fotplatta
10. Styrhjul
11. Parallellanslag
12. Sägklinga (medföljer ej)
13. Fixeringsskruvar för parallellanslag
14. Sägbladsfäste
15. Skydd
16. Spärrspak för fotplatta
17. Splitterskydd

2.2 Leveransomfattning

Kontrollera att produkten är komplett med hjälp av beskrivningen av leveransen. Om delar saknas vill vi be dig ta kontakt med vårt servicecenter eller butiken där du köpte produkten inom fem dagar efter att du köpte artikeln. Tänk på att du måste visa upp ett giltigt kvitto. Beakta även garantitabellen i serviceinformationen i slutet av bruksanvisningen.

- Öppna förpackningen och ta försiktigt ut produkten ur förpackningen.
- Ta bort förpackningsmaterialet samt förpacknings- och transportsäkringar (om förhanden).
- Kontrollera att leveransen är komplett.
- Kontrollera om produkten eller tillbehördelarna har skadats i transporten.
- Spara om möjligt på förpackningen tills garantitiden har gått ut.

Fara!

Produkten och förpackningsmaterialet är ingen leksak! Barn får inte leka med plastpåsar, folie eller smådelar! Risk för att barn sväljer delar och kvävs!

- Batteridrivna sticksåg
- Parallellanslag
- Dammsugsadapter
- Säglinjeguide
- Splitterskydd
- Original-bruksanvisning
- Säkerhetsanvisningar

3. Ändamålsenlig användning

Den batteridrivna sticksågen är avsedd för sågning av trä, metall, icke-järnmetall och plast med ett lämpligt sågblad.

Maskinen får endast användas till sitt avsedda ändamål. Användningar som sträcker sig utöver detta användningsområde är ej ändamålsenliga. För materialskador eller personskador som resulterar av sådan användning ansvarar användaren/operatören själv. Tillverkaren påtar sig inget ansvar.

Tänk på att våra produkter endast får användas till ändamålsenligt syfte och inte har konstruerats för yrkesmässig, hantverksmässig eller industriell användning. Vi ger därför ingen garanti om produkten ska användas inom yrkesmässiga, hant-

verksmässiga eller industriella verksamheter eller vid liknande aktiviteter.

Angivna vibrationsemissionsvärden och bullervärden kan även användas till en preliminär bedömning av belastningen.

4. Tekniska data

Spänningsförsörjning motor	18 V DC
Slagtal	0 - 2 400 min ⁻¹
Slaghöjd	25,4 mm
Sågdjup trä	80 mm
Sågdjup plast	12 mm
Sågdjup järn/aluminium	10 mm
Geringssågning	max. 47° (vänster och höger)
Vikt	1,6 kg

Obs!

Maskinen levereras utan batterier och utan laddare. Tänk på att maskinen endast får användas med Li-jon-batterier från serien Power X-Change!

Li-jon-batterierna i serien Power X-Change får endast laddas med Power-X-laddare.

Fara!

Buller och vibration

Buller- och vibrationsvärden har bestämts enligt EN 62841.

Ljudtrycksnivå L_{pA}	84 dB(A)
Osäkerhet K_{pA}	3 dB
Ljudeffektnivå L_{WA}	95 dB(A)
Osäkerhet K_{WA}	3 dB

Bär hörselskydd.

Buller kan leda till att hörseln förstörs.

Totala vibrationsvärden (vektorsumma i tre riktningar) har bestämts enligt EN 62841.

Såga spånplattor

Vibrationsemissionsvärde $a_n = 7,417 \text{ m/s}^2$

Osäkerhet $K = 1,5 \text{ m/s}^2$

Såga metallplåt

Vibrationsemissionsvärde $a_n = 2,619 \text{ m/s}^2$

Osäkerhet $K = 1,5 \text{ m/s}^2$

Angivna vibrationsemissionsvärden och bullervärden har mätts upp enligt en standardiserad provningsmetod och kan användas om man vill jämföra olika elverktyg.

Varning:

Beroende på hur elverktyget används, och särskilt vilken typ av arbetsstycke som bearbetas, kan de vibrationsemissions- och bullervärden som uppstår under den faktiska användningen av elverktyget avvika från angivna värden.

Begränsa uppkomsten av buller och vibration till ett minimum!

- Använd endast intakta maskiner.
- Underhåll och rengör maskinen regelbundet.
- Anpassa ditt arbetssätt till maskinen.
- Överbelasta inte maskinen.
- Lämna in maskinen för översyn vid behov.
- Slå ifrån maskinen om den inte används.
- Bär handskar.

Obs!

Kvarstående risker

Kvarstående risker föreligger alltid även om detta elverktyg används enligt föreskrift. Följande risker kan uppstå på grund av elverktygets konstruktion och utförande:

1. Lungskador om ingen lämplig dammfiltermask används.
2. Hörselskador om inget lämpligt hörselskydd används.
3. Hälsoskador som uppstår av hand- och armvibrationer om maskinen används under längre tid eller om det inte hanteras och underhålls enligt föreskrift.

5. Före användning

Varning!

Dra alltid ut batteriet innan inställningar utförs på maskinen.

5.1 Skydd (bild 2/pos. 15)

- Skyddet (15) ska skydda användaren mot att röra vid sågbladet (12) av misstag. Användaren kan fortfarande se sågningszonen.
- Innan material sågas ska skyddet (15) ha monterats och fällts ned.
- Skyddet (15) kan fällas upp enligt beskrivningen i bild 2.

5.2 Byta sågblad (bild 3/pos. 12)

Varning!

Dra ut batteriet innan ett sågblad sätts in eller byts ut.

- Ett sågblad kan sättas in eller bytas ut utan verktyg.
- Ställ omkopplaren för pendelrörelsen (8) på läge D (se bild 14).
- Sågbladets tänder är mycket vassa.
- Ta av skyddet (15).
- Tryck in sågbladsfästet (14) och skjut sedan in sågbladet (12) i fästet (14) tills det tar emot (bild 3). Sågbladets tänder måste peka framåt.
- Låt sågbladsfästet (14) glida tillbaka. Sågbladet (12) måste sitta i styrhjulet (10).
- Kontrollera att sågbladet (12) sitter fast i fästet.
- Sågbladet kan tas av i omvänd ordningsföljd.

5.3 Montera parallellanslaget (bild 4/pos. 11)

- Med parallellanslaget (11) kan parallella linjer sågas.
- Lossa på de båda fixeringsskruvarna (13) för parallellanslaget som finns på fotplattan (7).
- Skjut sedan in parallellanslaget (11) i spåren på fotplattan (7). Parallellanslaget (11) kan sättas in på maskinens vänster eller höger sida.
- Styrlisten ska alltid peka nedåt. Bestäm erforderligt avstånd med måtskalan på parallellanslaget (11) och skruva sedan in fixeringskruvarna (13) för parallellanslaget igen.

Märk

Avläsningspunkten för måtskalan ligger vid punkterna (a) eller (b) enligt beskrivningen i bild 4, beroende på vilken sida där parallellanslaget har satts in.

Markeringen i mitten av fotplattan används endast om man ska såga längs med en linje och inte till att läsa av måtskalan.

5.4 Ställa in fotplattan för geringssågning (bild 5)

- Lossa på spärrspaken (16) på fotplattan.
- Dra fotplattan (7) en aning framåt. Fotplattan kan nu lutas med max. 47° åt vänster eller höger.
- Om fotplattan (7) skjuts bakåt igen så fungerar detta endast för vinkellägena 0°, 15°, 30° och 45° som är markerade på gradskalan (9) för fotplattan. Ställ fotplattan i avsett läge och dra sedan åt spärrspaken för fotplattan (16).
- Fotplattan (7) kan även ställas in på en annan vinkel. Dra fram fotplattan (7), ställ in avsedd

vinkel och dra sedan åt spärrspaken för fotplattan (16).

Märk! Inför geringssågning ska fixeringskruvarna för parallellanslaget (13) och splitterskyddet (17) skruvas ut.

5.5 Adapter för spånsug (bild 6/pos. 5)

- Anslut din batteridrivna sticksåg till en dammsugare med adaptern för spånsug (5). Därmed uppnås en optimal dammsugning vid arbetsstycket. Fördelar: Detta är skonsamt för såväl maskinen som för din egen hälsa. Ditt arbetsområde blir dessutom renare och säkrare.
- Damm som uppstår under arbete kan vara farligt. Beakta även säkerhetsanvisningarna.
- Montera adaptern för spånsug (5) enligt beskrivningen i bild 6. Du måste höra hur adaptern (5) snäpper in så att den sitter fast ordentligt i fotplattan (7). Vid geringssågning kan adaptern för spånsug (5) inte användas.
- Anslut dammsugarens sugslang till öppningen på adaptern (5). Se till att anslutningen mellan maskinerna är lufttät.

5.6 Såglinjeguide (bild 7-9/pos. 6)

Använd såglinjeguiden (6) till exakt sågning efter såglinjer som har markerats på arbetsstycket. Montera såglinjeguiden på ovansidan av fotplattan (7) och låt den sedan snäppa in nedtill enligt beskrivningen i bild 7. Använd markeringen (a) vid 0° vinkelinställning (bild 8) och markeringen (b) vid 45° vinkelinställning (bild 9). Se punkt 5.4 för information om vinkelinställning.

Obs! Gör en provsågning på en bit avfallsvirke.

5.7 Splitterskydd (bild 10/pos. 17)

Splitterskyddet garanterar att materialet som bearbetas inte splittras eller bryts sönder under sågningen. Sätt in det i fotplattan från undersidan enligt beskrivningen i bild 10.

Sätt in splitterskyddet underifrån i sågplattan enligt beskrivningen i bild 10 (punkt 1). Tryck sedan samman splitterskyddet baktill och se till att det snäpper in i fotplattan så att den sitter fast (punkt 2).

Märk! Splitterskyddet kan endast användas vid 0°-snitt och måste demonteras inför geringssågning upp till 47°.

5.8 Ladda Li-batteriet (bild 11-12)

1. Dra ut batteriet (d) ur handtaget samtidigt som spärrknappen (c) trycks ned.
2. Kontrollera att nätspänningen som anges på märkskylten stämmer överens med nätspänningen i vägguttaget. Anslut laddarens (e) stickkontakt till vägguttaget. Den gröna lysdioden börjar blinka.
3. Skjut fast batteriet på laddaren.

Under punkt 10 (Lampor på laddaren) finns en tabell som förklarar betydelsen av de olika lysdiодerna på laddaren.

Om batteriet inte kan laddas måste du kontrollera

- att nätspänning finns i vägguttaget.
- att det finns fullgod kontakt vid laddningskontaktarna i laddaren.

Om batteriet fortfarande inte kan laddas måste du skicka in

- laddaren och laddningsadaptern
- batteriet

till vår kundtjänstavdelning.

5.9 Kapacitetsindikering för batteriet (bild 11/pos. f)

Tryck på knappen (g) för indikering av batteriets kapacitet. Kapacitetsindikeringen (f) visar batteriets laddningsnivå med tre lysdioder.

Alla tre lysdioder är tända

Batteriet är fulladdat.

1 eller 2 lysdioder är tända

Batteriet har tillräcklig restkapacitet.

1 lysdiod blinkar

Batteriet är tomt och måste laddas.

Alla lysdioder blinkar

Batteriet har djupurladdats och är defekt. Du får inte längre använda eller ladda ett defekt batteri.

6. Använda

6.1 Strömbrytare (bild 13/pos. 3)

Slå på maskinen:

Tryck först in låsknappen för strömbrytaren (2) och tryck sedan in strömbrytaren (3).

Slagtalet kan styras steglöst med strömbrytaren (3). Ju mer strömbrytaren trycks in, desto högre blir slagtalet i maskinen.

Slå ifrån maskinen:

Släpp låsknappen (2) och strömbrytaren (3) samtidigt.

6.2 Ställa in pendelrörelsen (bild 14/pos. 8)

- Använd omkopplaren för pendelrörelsen (8) för att ställa in intensiteten för sågbladets (12) pendelrörelse.
- Du kan anpassa såghastigheten, sågpres-tandan och sågbild till arbetsstycket som ska bearbetas.

Ställ omkopplaren för pendelrörelsen (8) på ett av följande lägen:

Position A = Ingen pendelrörelse

Material: gummi, keramik, aluminium, stål

Obs! För fina och rena sågkanter, tunna material (t ex plåt) samt hårda material.

Position B = Svag pendelrörelse

Material: plast, trä, aluminium

Obs! För hårda material

Position C = Medelstark pendelrörelse

Material: trä

Position D = Kraftig pendelrörelse

Material: trä

Obs! För tunt material samt sågning i fiberriktningen

Den bästa kombinationen av varvtals- och pendelrörelseinställning är beroende av materialet som ska bearbetas. Vi rekommenderar att du gör en provsågning på en avfallsbit för att ta reda på rätt inställning.

6.3 Såga arbetsstycken

Obs!

- Kontrollera att strömbrytaren (3) inte är intryckt. Anslut först batteriet till maskinen.
- Slå endast på den batteridrivna sticksågen om ett sågblad har satts in.
- Använd endast intakta sågblad. Byt genast ut sågbladen om de är trubbiga eller böjda eller om de har spruckit.
- Placera fotplattan platt på arbetsstycket som ska bearbetas. Slå på sticksågen.
- Låt sågbladet starta upp upp tills det har nått sin maximala hastighet. För sedan sågbladet

långsamt längs med den avsedda såglinjen. Tryck endast svagt med sågbladet.

- Om du sågar metall måste såglinjen penslas in med ett lämpligt kylmedel.

6.4 Genomföra ursågningar (bild 15)

Använd en bormaskin för att borra ett 10 mm stort hål i ytan som ska sågas ut. För in sågbladet i detta hål och börja sedan med ursågningen.

6.5 Genomföra parallellsågningar (bild 16)

- Montera parallellanslaget och justera in efter behov (se punkt 5.3).
- Beakta instruktionerna under punkt 6.3.
- Utför sågningen enligt beskrivningen i bild 16.

6.6 Genomföra geringssågningar (bild 9)

- Ställ in fotplattan på avsedd vinkel (se punkt 5.4).
- Beakta instruktionerna under punkt 6.3.
- Utför sågningen enligt beskrivningen i bild 9.

6.7 LED-ljus (bild 1/pos. 4)

LED-ljuset (4) ger en bättre belysning där du ska såga. LED-ljuset (4) slås på automatiskt när strömbrytaren (3) trycks in.

7. Rengöring, Underhåll och reservdelsbeställning

Fara!

Dra alltid ut batteriet innan inställningar utförs på maskinen.

7.1 Rengöra maskinen

- Håll skyddsanordningarna, ventilationsöppningarna och motorkåpan i så damm- och smutsfritt skick som möjligt. Torka av maskinen med en ren duk eller blås av den med tryckluft med svagt tryck. Ta även av adaptern för spånsug och blås ur den med svag tryckluft.
- Vi rekommenderar att du rengör maskinen efter varje användningstillfälle.
- Rengör maskinen med jämna mellanrum med en fuktig duk och en aning såpa. Använd inga rengörings- eller lösningsmedel. Dessa kan skada maskinens plastdelar. Se till att inga vätskor tränger in i maskinens inre. Om vatten tränger in i ett elverktyg höjs risken för elektriska slag.

7.2 Underhåll

I maskinens inre finns inga delar som kräver underhåll.

7.3 Reservdelsbeställning

Lämna följande uppgifter vid beställning av reservdelar:

- Maskintyp
 - Maskinens artikel-nr.
 - Maskinens ident-nr.
 - Reservdelsnummer för erforderlig reservdel
- Aktuella priser och ytterligare information finns på www.isc-gmbh.info

8. Skrotning och återvinning

Produkten ligger i en förpackning som fungerar som skydd mot transportskador. Denna förpackning består av olika material som kan återvinnas. Lämna in förpackningen till ett samlingsställe för återvinning. Produkten och dess tillbehör består av olika material som t ex metaller och plaster. Defekta produkter får inte kastas i hushållsoporna. Lämna in produkten till ett samlingsställe i din kommun för professionell avfallshantering. Hör efter med din kommun om du inte vet var närmsta samlingsställe finns.

9. Förvaring

Förvara produkten och dess tillbehör på en mörk, torr och frostfri plats samt otillgängligt för barn. Den bästa förvaringstemperaturen är mellan 5 och 30°C. Förvara elverktyget i originalförpackningen.

10. Lampor på laddaren

Indikeringsstatus		Betydelse och åtgärder
Röd lysdiod	Grön lysdiod	
Från	Blinkar	Driftberedd Laddaren är ansluten till elnätet och driftberedd, inget batteri i laddaren.
Till	Från	Laddning Laddaren snabbbladdar batteriet. De olika laddningstiderna anges på laddaren. Märk! Beroende på befintlig laddningsnivå i batteriet kan de verkliga laddningstiderna till viss del avvika från angivna laddningstider.
Från	Till	Batteriet har laddats och är klart för användning. Därefter kopplas laddaren om till skonladdning tills batteriet har laddats helt. Låt batteriet sitta kvar i laddaren i ytterligare ca 15 min. Åtgärd: Ta ut batteriet ur laddaren. Koppla loss laddaren från elnätet.
Blinkar	Från	Anpassningsladdning Laddaren har ställts in på ett läge för skonsam laddning. Av säkerhetsskäl laddas batteriet upp långsammare och behöver mer tid. Detta kan ha följande orsaker: - Batteriet har inte laddats under mycket lång tid. - Batteriets temperatur är inte i idealområdet. Åtgärd: Vänta tills batteriet har laddats, batteriet kan ändå laddas vidare.
Blinkar	Blinkar	Störning Batteriet kan inte längre laddas. Batteriet är defekt. Åtgärd: Ett defekt batteri får inte längre laddas. Ta ut batteriet ur laddaren.
Till	Till	Temperaturstörning Batteriet är för varmt (t ex direkt solstrålning) eller för kallt (under 0°C) Åtgärd: Ta ut batteriet och förvara det i rumstemperatur i en dag (ca 20°C).



Endast för EU-länder

Kasta inte elverktyg i hushållssoporna.

Enligt det europeiska direktivet 2012/19/EG om avfall som utgörs av eller innehåller elektriska eller elektroniska produkter och dess tillämpning i den nationella lagstiftningen, måste förbrukade elverktyg källsorteras och lämnas in för miljövänlig återvinning.

Återvinnings-alternativ till begäran om återsändning:

Som ett alternativ till returnering är ägaren av elutrustningen skyldig att bidra till ändamålsenlig avfallshandling för det fall att utrustningen ska skrotas. Efter att den förbrukade utrustningen har lämnats in till en avfallsstation kan den omhändertas i enlighet med gällande nationella lagstiftning om återvinning och avfallshandling. Detta gäller inte för tillbehör delar och hjälpmedel utan elektriska komponenter vars syfte har varit att komplettera den förbrukade utrustningen.

Eftertryck eller annan duplicering av dokumentation och medföljande underlag för produkterna, även utdrag, är endast tillåtet med uttryckligt tillstånd från iSC GmbH.

Med förbehåll för tekniska ändringar.

Serviceinformation

I alla länder som nämns i garantibeviset har vi kompetenta servicepartners. Adresserna till dessa partners finns i garantibeviset. Våra partners står gärna till tjänst för alla slags servicearbeten såsom reparation och tillhandahållande av reservdelar, slitagedelar och förbrukningsmaterial.

Kom ihåg att följande delar i denna produkt är utsatta för ett bruksmässigt och naturligt slitage samt att följande delar krävs som förbrukningsmaterial.

Kategori	Exempel
Slitagedelar*	Styrhjul, Batteri, Splitterskydd
Förbrukningsmaterial/förbrukningsdelar*	Sågblad
Delar som saknas	

* ingår inte tvunget i leveransomfattningen!

Vid brister eller störningar kan du anmäla detta på webbplatsen www.isc-gmbh.info. Ge en detaljerad beskrivning av felet som har uppstått och besvara alltid följande frågor:

- Fungerade produkten först eller var den defekt från början?
- Märkte du av någonting innan produkten slutade att fungera (symptomer före defekt)?
- Enligt din åsikt, vilken funktion är felaktig i produkten (huvudsymptom)?
Beskriv den felaktiga funktionen.

Garantibevis

Bästa kund,
våra produkter genomgår en sträng kvalitetskontroll. Om denna produkt mot förmodan inte fungerar på rätt sätt, beklagar vi detta och ber dig att kontakta vår serviceavdelning under adressen som anges på garantikortet. Vi står även gärna till tjänst på telefon under servicenumret som anges nedan. Följande punkter gäller för att du ska kunna göra anspråk på garantin:

1. Dessa garantivillkor vänder sig enbart till konsumenter, dvs. naturliga personer som inte har för avsikt att använda denna produkt i kommersiellt syfte eller inom egen verksamhet. Dessa garantivillkor reglerar ytterligare garantitjänster som nedanstående tillverkare erbjuder köpare av nya produkter. Dessa tjänster är en komplettering till den lagstadgade garantin. Garantianspråk som regleras enligt lag påverkas inte av denna garanti. Våra garantitjänster är gratis för dig.
2. Garantitjänsterna omfattar endast sådana brister som bevisligen kan härledas till material- eller tillverkningsfel. Produkten som du har köpt ska vara ny och härstamma från nedanstående tillverkare. Vi avgör om sådana brister i produkten ska åtgärdas eller om produkten ska bytas ut. Tänk på att våra produkter endast får användas till ändamålsenligt syfte och inte har konstruerats för kommersiell, hantverksmässig eller yrkesmässig användning. Ett garantiavtal sluts därför ej om produkten inom garantitiden har använts inom yrkesmässiga, hantverksmässiga eller industriella verksamheter eller har utsatts för liknande påkänning.
3. Garantin omfattar inte:
 - Skador på produkten som kan härledas till att monteringsanvisningen missaktats eller på grund av felaktig installation, åsidosatt bruksanvisning (t ex anslutning till felaktig nätspänning eller strömart), missaktade underhålls- och säkerhetsbestämmelser, om produkten utsätts för onormala miljöfaktorer eller bristfällig skötsel och underhåll.
 - Skador på produkten som kan härledas till missbruk eller ej ändamålsenlig användning (t ex överbelastning av produkten eller användning av ej godkända insatsverktyg eller tillbehör), främmande partiklar som har trängt in i produkten (t ex sand, sten eller damm, transportskador), yttre våld eller yttre påverkan (t ex skador efter att produkten fallit ned).
 - Skador på produkten eller delar av produkten som kan härledas till bruksmässigt, normalt eller för övrigt naturligt slitage.
4. Garantitiden uppgår till 24 månader och gäller från datumet när produkten köptes. Medan garantitiden fortfarande gäller ska anspråk på garanti ställas inom två veckor efter att defekten fastställdes. Det är inte möjligt att ställa anspråk på garanti efter att garantitiden har löpt ut. Garantitiden förlängs inte när produkten repareras eller byts ut, dessutom medför sådana arbeten inte att en ny garantitid börjar gälla för produkten eller för ev. reservdelar som har monterats in. Detta gäller även vid hembesök.
5. Anmäl den defekta produkten på följande webbplats för att göra anspråk på garantin: www.isc-gmbh.info. Se till att du har sparat på kvittot eller ett annat köpebevis som påvisar att du har köpt denna produkt i nytt skick. Produkter som sänds in utan köpebevis eller utan märkskylt täcks inte av våra garantitjänster eftersom de inte kan identifieras. Om defekten i produkten täcks av våra garantitjänster, får du genast en reparerad eller ny produkt av oss.

Givetvis kan vi även, mot debitering, åtgärda skador som antingen inte täcks av garantin eller som har uppstått efter garantitidens slut. Skicka in produkten till nedanstående serviceadress.

För slitage- och förbrukningsdelar samt för delar som saknas hänvisar vi till begränsningarna i garantin enligt serviceinformationen som anges i denna bruksanvisning.

Obsah

1. Bezpečnostní pokyny
2. Popis přístroje a rozsah dodávky
3. Použití podle účelu určení
4. Technická data
5. Před uvedením do provozu
6. Obsluha
7. Čištění, údržba a objednání náhradních dílů
8. Likvidace a recyklace
9. Skladování
10. Indikace nabíječky



Nebezpečí! - Ke snížení rizika zranění si přečíst návod k obsluze.



Varování! Noste ochranu sluchu. Působení hluku může způsobit ztrátu sluchu.



Varování! Noste ochrannou masku proti prachu. Při zpracování dřeva a jiných materiálů může vzniknout zdraví škodlivý prach. Materiál obsahující azbest nesmí být opracováván!



Varování! Noste ochranné brýle. Jiskry vznikající při práci nebo odštěpky dřeva, třísky a prachy vystupující z přístroje mohou způsobit ztrátu viditelnosti.

Nebezpečí!

Při používání přístrojů musí být dodržována určitá bezpečnostní opatření, aby se zabránilo zraněním a škodám. Přečtěte si proto pečlivě tento návod k obsluze / bezpečnostní pokyny. Dobře si ho/ je uložte, abyste měli tyto informace kdykoliv po ruce. Pokud předáte přístroj jiným osobám, předejte s ním prosím i tento návod k obsluze/ bezpečnostní pokyny. Nepřebíráme žádné ručení za škody a úrazy vzniklé v důsledku nedodržování tohoto návodu k obsluze a bezpečnostních pokynů.

1. Bezpečnostní pokyny

Příslušné bezpečnostní pokyny naleznete v příložené brožurce.

Varování!

Přečtěte si veškeré bezpečnostní pokyny, grafická znázornění a technické údaje, jimiž je toto elektrické nářadí opatřeno. Zanedbání při dodržování následujících instrukcí mohou mít za následek zásah elektrickým proudem, požár a/ nebo těžká zranění.

Všechny bezpečnostní pokyny a instrukce si uložte pro budoucí použití.

2. Popis přístroje a rozsah dodávky**2.1 Popis přístroje (obr. 1, 2, 3)**

1. Rukojeť
2. Blokovací tlačítko pro za-/vypínač
3. Za-/Vypínač
4. LED osvětlení
5. Adaptér pro odsávání pilin
6. Vedení čáry řezu
7. Přestavitelná kluzná botka
8. Přepínač předkmitu
9. Stupnice kluzné botky
10. Vodicí kladka
11. Paralelní doraz
12. Pilový kotouč (není součástí dodávky)
13. Zajišťovací šrouby paralelního dorazu
14. Upínání pilového listu
15. Ochranný kryt
16. Aretační páčka pro kluznou botku
17. Ochrana proti třískám

2.2 Rozsah dodávky

Zkontrolujte prosím úplnost výrobku na základě popsaného rozsahu dodávky. V případě chybějících dílů se prosím obraťte nejpozději během 5 pracovních dnů po zakoupení výrobku za předložení platného dokladu o koupi na naše servisní středisko nebo prodejnu, kde jste přístroj zakoupili. Dbejte prosím na tabulku o záruce v servisních informacích na konci návodu.

- Otevřete balení a přístroj opatrně vyjměte z balení.
- Odstraňte obalový materiál a ochrany balení / dopravní pojistky (jsou-li k dispozici).
- Překontrolujte, zda je rozsah dodávky úplný.
- Zkontrolujte přístroj a příslušenství, zda nebyly při přepravě poškozeny.
- Balení si pokud možno uložte až do uplynutí záruční doby.

Nebezpečí!

Přístroj a obalový materiál nejsou dětská hračka! Děti si nesmějí hrát s plastovými sáčky, fóliemi a malými díly! Hrozí nebezpečí spolknutí a udušení!

- Akumulátorová přímočará pila
- Paralelní doraz
- Adaptér pro odsávání pilin
- Vedení čáry řezu
- Ochrana proti třískám
- Originální návod k obsluze
- Bezpečnostní pokyny

3. Použití podle účelu určení

Akumulátorová přímočará pila je určena na řezání dřeva, kovů, barevných kovů a plastů za použití příslušného pilového listu.

Přístroj smí být používán pouze podle svého účelu určení. Každé další, toto překračující použití, neodpovídá použití podle účelu určení. Za z toho vyplývající škody nebo zranění všeho druhu ručí uživatel/obsluhující osoba a ne výrobce.

Dbejte prosím na to, že naše přístroje nebyly podle svého účelu určení konstruovány pro živnostenské, řemeslnické nebo průmyslové použití. Nepřebíráme proto žádné ručení, pokud je přístroj používán v živnostenských, řemeslných nebo průmyslových podnicích a při srovnatelných činnostech.

4. Technická data

Zdroj napětí motoru: 18 V d.c.
 Počet zdvihů: 0–2 400 min⁻¹
 Výška zdvihu: 25,4 mm
 Hloubka řezu – dřevo: 80 mm
 Hloubka řezu plast: 12 mm
 Hloubka řezu – železo / hliník: 10 mm
 Pokosový řez: až 47° (doleva a doprava)
 Hmotnost: 1,6 kg

Pozor!

Přístroj se dodává bez akumulátorů a bez nabíječky a smí se používat pouze s Li-Ion akumulátory série Power X-Change!

Li-Ion akumulátory série Power X-Change se smějí nabíjet pouze pomocí nabíječek Power X-Charger.

Nebezpečí!

Hluk a vibrace

Hluk a vibrace změřeny podle normy EN 62841.

Hladina akustického tlaku L_{pA} 84 dB(A)
 Nejistota K_{pA} 3 dB
 Hladina akustického výkonu L_{WA} 95 dB(A)
 Nejistota K_{WA} 3 dB

Noste ochranu sluchu.

Působení hluku může způsobit ztrátu sluchu.

Hodnoty celkových vibrací (vektorový součet tří směrů) změřeny podle normy EN 62841.

Řezání dřevotřísky

Emisní hodnota vibrací $a_h = 7,417 \text{ m/s}^2$
 Nejistota $K = 1,5 \text{ m/s}^2$

Řezání kovového plechu

Emisní hodnota vibrací $a_h \leq 2,619 \text{ m/s}^2$
 Nejistota $K = 1,5 \text{ m/s}^2$

Udané emisní hodnoty vibrací a udané emisní hodnoty hluku byly změřeny podle normovaného zkušební postupu a lze je použít pro srovnání elektrického nástroje s jiným elektrickým nástrojem.

Udané emisní hodnoty vibrací a udané emisní hodnoty hluku mohou být využity také pro předběžný odhad zatížení.

Varování:

Emise vibrací a hluku se mohou během skutečného používání elektrického nářadí lišit od udaných hodnot, protože závisejí na způsobu používání elektrického nářadí, zejména na tom, jaký druh obrobku se zpracovává.

Omezte tvorbu hluku a vibrace na minimum!

- Používejte pouze přístroje v bezvadném stavu.
- Pravidelně provádějte údržbu a čištění přístroje.
- Přizpůsobte Váš způsob práce přístroji.
- Nepřetěžujte přístroj.
- V případě potřeby nechte přístroj zkontrolovat.
- Přístroj vypněte, pokud ho nepoužíváte.
- Noste rukavice.

Pozor!

I přesto, že obsluhujete elektrický přístroj podle předpisů, existují vždy zbývající rizika. V souvislosti s konstrukcí a provedením elektrického přístroje se mohou vyskytnout následující nebezpečí:

1. Poškození plic, pokud se nenosí žádná vhodná ochranná maska proti prachu.
2. Poškození sluchu, pokud se nenosí žádná vhodná ochrana sluchu.
3. Poškození zdraví, které je následkem vibrací na ruce a paže, pokud se přístroj používá delší dobu nebo není řádně veden a udržován.

5. Před uvedením do provozu

Varování!

Než začnete na přístroji provádět nastavení, vždy z něj vyjměte akumulátor.

5.1 Ochranný kryt (obr. 2 / pol. 15)

- Ochranný kryt (15) chrání před dotknutím se pilového listu (12) z nedopatření, a přesto dovoluje pohled na oblast řezání.
- Ochranný kryt (15) musí být při provádění řezů vždy namontován a sklopen.
- Ochranný kryt (15) může být odklopen směrem nahoru tak, jak je znázorněno na obrázku 2.

5.2 Výměna pilového listu (obr. 3 / pol. 12)

Varování!

Před výměnou nebo vsazováním pilového listu vytáhněte akumulátor.

- Pilové listy můžete vsazovat nebo vyměňovat bez použití dalšího nářadí.
- Přepínač pro předkmit (8) nastavte do polohy D (viz obr. 14).
- Zuby pilového listu jsou velmi ostré.
- Odeberte ochranný kryt (15)
- Upínání pilového listu (14) stlačte a pilový list (12) zasuňte až na doraz do upínání pilového listu (14) (obr. 3). Ozubení pilového listu musí ukazovat směrem dopředu.
- Upínání pilového listu (14) nechte opět sklouznout zpět. Pilový list (12) musí sedět ve vodící kladce (10).
- Zkontrolujte, zda je pilový list (12) v upínání řádně upevněn.
- Vyjmutí pilového listu se provádí v opačném pořadí.

5.3 Montáž paralelního dorazu

(obr. 4 / pol. 11)

- Paralelní doraz (11) vám umožňuje provádění paralelních řezů.
- Pro paralelní doraz povolte oba zajišťovací šrouby (13) na kluzné botce (7).
- Paralelní doraz (11) nyní zasuňte do vedení na kluzné botce (7). Paralelní doraz (11) můžete nasadit na levé nebo pravé straně přístroje.
- Vodící lištu pokaždé vyrovnejte směrem dolů. Pomocí stupnice paralelního dorazu (11) nastavte potřebnou vzdálenost a zajišťovací šrouby paralelního dorazu (13) opět utáhněte.

Upozornění!

Bod odečtu pro měřicí stupnici se nachází u bodů (a) nebo (b), jak je znázorněno na obr. 4 – podle toho, na které straně je paralelní doraz nasazen. Značka uprostřed kluzné botky slouží k podélnému řezání v přímce a nikoli k odečtu hodnot na měřicí stupnici.

5.4 Nastavení kluzné botky pro pokosové řezy (obr. 5)

- Uvolněte aretační páčku (16) na kluzné botce.
- Kluznou botku (7) lehce posuňte dopředu. Kluznou botku lze nyní naklonit až o 47° doleva nebo doprava.
- Je-li kluzná botka (7) opět posunuta dozadu, funguje toto vždy pouze v polohách zaskočení při 0°, 15°, 30° a 45°, které jsou označeny na stupnici kluzné botky (9). Kluznou botku nastavte do příslušné polohy a

aretační páčku kluzné botky (16) utáhněte.

- Kluzná botka (7) může být ovšem bez problémů nastavena na jiný úhlový rozměr. Kluznou botku (7) posuňte dopředu, nastavte požadovaný úhel a aretační páčku kluzné botky (16) opět utáhněte.

Upozornění! Při pokosových řezech musí být odebrány zajišťovací šrouby paralelního dorazu (13) a ochrana proti třískám (17).

5.5 Adaptér pro odsávání pilin (obr. 6 / pol. 5)

- Připojte akumulátorovou přímočarou pilu s adaptérem pro odsávání pilin (5) k vysavači. Dosáhnete tím optimálního odsávání prachu z obrobku. Přednosti: Šetříte jak přístroj, tak také svoje vlastní zdraví. Vaše pracoviště kromě toho zůstane čistší a bezpečnější.
- Prach vznikající při práci může být nebezpečný. Dodržujte prosím bezpečnostní pokyny.
- Adaptér pro odsávání pilin (5) nasadte tak, jak je znázorněno na obrázku 6. Adaptér pro odsávání pilin (5) musí slyšitelně zacvaknout, aby pevně seděl na kluzné botce (7). U pokosových řezů nemůže být adaptér pro odsávání pilin (5) používán.
- Nastrčte sací hadici vašeho vysavače na otvor adaptéru pro odsávání pilin (5). Dbejte na vzduchotěsné spojení přístrojů.

5.6 Vedení čáry řezu (obr. 7-9 / pol. 6)

Pomocí vedení čáry řezu (6) můžete provádět přesné řezy podle čar řezu, které jsou naznačeny na obrobku. Vedení čáry řezu namontujete tak, že ho nasadíte nahoře na kluzné botce (7) a necháte ho dole zacvaknout tak, jak je zobrazeno na obr. 7. Při nastavování úhlu 0° (obr. 8) použijte značení (a) a při nastavování úhlu 45° (obr. 9) použijte značení (b). Pro nastavování úhlu viz bod 5.4. Pozor! Nejprve proveďte zkušební řezy na kousku odpadového dřeva.

5.7 Ochrana proti třískám (obr. 10 / pol. 17)

Ochrana proti třískám slouží k tomu, aby se zpracováváný materiál během řezání neodštěpoval nebo nevylamoval. Nasadte ji zespoda na kluznou botku tak, jak je znázorněno na obr. 10.

Na kluznou botku (bod 1) nasadte zespoda ochranu proti třískám tak, jak je znázorněno na obr. 10. Ochranu proti třískám následně vzadu stiskněte a zacvakněte ji do kluzné botky, čímž ji upevníte (bod 2).

Upozornění! Ochrana proti tříškám může být používána pouze při 0° řezech a musí být při pokosových řezech do 47° odstraněna!

5.8 Nabíjení LI akumulátorového článku (obr. 11–12)

1. Akumulátorový článek (d) vytáhněte z rukojeti, při tom stlačte západkové tlačítko (c) směrem dolů.
2. Porovnejte, zda souhlasí síťové napětí uvedené na typovém štítku se síťovým napětím, které je k dispozici. Zastrčte síťovou zástrčku nabíječky (e) do zásuvky. Zelená LED začne blikat.
3. Zastrčte akumulátor do nabíječky.

V bodě 10 (Indikace nabíječky) naleznete tabulku s významem indikace LED na nabíječce.

Pokud by nabíjení akumulátorového článku nebylo možné, zkontrolujte:

- zda je v zásuvce síťové napětí,
- zda je bezvadný kontakt na nabíjecích kontaktech nabíječky.

Pokud stále není možné akumulátor nabít, prosíme vás, abyste

- nabíječku a nabíjecí adaptér
- a akumulátorový článek

poslali na adresu našeho zákaznického servisu.

5.9 Indikace kapacity akumulátoru (obr. 11 / pol. f)

Stiskněte spínač indikace kapacity akumulátoru (g). Indikace kapacity akumulátoru (f) signalizuje stav nabití pomocí 3 LED kontrolky.

Všechny 3 LED svítí:

Akumulátor je plně nabitý.

2 nebo 1 LED svítí:

Akumulátor disponuje dostatečným zbytkovým nabitím.

1 LED bliká:

Akumulátor je prázdný, akumulátor znovu nabijte.

Všechny LED blikají:

Akumulátor byl hluboce vybit a je defektní. Defektní akumulátor se již nesmí používat a nabíjet!

6. Obsluha

6.1 Za-/vypínač (obr. 13 / pol. 3)

Zapnutí:

Nejprve stisknete blokovací tlačítko pro za-/vypínač (2) a poté stisknete za-/vypínač (3).

Pomocí za-/vypínače (3) lze plynule ovládat počet zdvihů. Čím více stlačujete spínač, tím bude počet zdvihů vyšší.

Vypnutí:

Pusťte blokovací tlačítko (2) a za-/vypínač (3).

6.2 Nastavení předkmitu (obr. 14 / pol. 8)

- Na přepínači předkmitu (8) může být nastavena síla kyvného pohybu pilového listu (12) při zdvihů.
- Příslušnému obrobku můžete přizpůsobit řeznou rychlost, řezný výkon a vzhled řezu.

Nastavte přepínač předkmitu (8) do následujících poloh:

Poloha A = žádný předkmit

Materiál: pryž, keramika, hliník, ocel

Poznámka: Pro jemné čisté hrany řezu, tenké materiály (např. plechy) a tvrdé materiály.

Poloha B = malý předkmit

Materiál: plasty, dřevo, hliník

Poznámka: Pro tvrdé materiály.

Poloha C = střední předkmit

Materiál: dřevo

Poloha D = velký předkmit

Materiál: dřevo

Poznámka: Pro měkké materiály a řezání ve směru podél vláken.

Nejllepší kombinace nastavení počtu otáček a předkmitu závisí na zpracovávaném materiálu. Doporučujeme zjištění ideálního nastavení vždy pomocí zkušebních řezů na odpadním kusu materiálu.

6.3 Provádění řezů

Pozor!

- Přesvědčte se, že není za-/vypínač (3) stisknutý. Teprve poté připojte akumulátor k přístroji.
- Akumulátorovou přímočarou pilu zapínejte pouze se vsazeným pilovým listem.
- Používejte pouze bezvadné pilové listy. Pilové listy s trhlinami nebo tupé a ohnuté pilové listy ihned vyměňte.
- Položte kluznou botku rovně na řezaný obrobek. Zapněte přímočarou pilu.
- Nechte pilový list rozběhnout, až dosáhne své plné rychlosti. Poté ved'te pilový list pomalu podél řezné čáry. Přitom na pilový kotouč pouze mírně tlačte.
- Při řezání kovů by měla být řezná čára skrápěna chladivem.

6.4 Vyřezávání otvorů (obr. 15)

Vrtačkou vyvrtejte v části, kterou chcete vyříznout, 10 mm velký otvor. Zaved'te pilový list do tohoto otvoru a začněte požadovanou část vyřezávat.

6.5 Provádění paralelních řezů (obr. 16)

- Namontujte a příslušně nastavte paralelní doraz (viz bod 5.3).
- Dodržujte pokyny uvedené v bodě 6.3.
- Řez provádějte tak, jak je znázorněno na obr. 16.

6.6 Pokosový řez (obr. 9)

- Příslušným způsobem nastavte úhel na kluzné botce (viz bod 5.4)
- Dodržujte pokyny uvedené v bodě 6.3.
- Řez provádějte tak, jak je znázorněno na obr. 9.

6.7 LED světlo (obr. 1 / pol. 4)

LED světlo (4) umožňuje dodatečné osvětlení místa řezání. LED světlo (4) se rozsvítí automaticky, jakmile je stisknut za-/vypínač (3).

7. Čištění, údržba a objednání náhradních dílů

Nebezpečí!

Před všemi čistícími pracemi vyjměte akumulátor.

7.1 Čištění

- Udržte bezpečnostní zařízení, větrací otvory a kryt motoru tak čisté a zbavené

prachu a nečistot, jak jen to je možné. Otřete přístroj čistým hadrem nebo ho profoukněte stlačeným vzduchem při nízkém tlaku.

Odstraňte také adaptér pro odsávání pilin a vyfoukejte ho rovněž stlačeným vzduchem při nízkém tlaku.

- Doporučujeme přímo po každém použití přístroj vyčistit.
- Pravidelně přístroj čistěte vlhkým hadrem a trochou mazlavého mýdla. Nepoužívejte čisticí prostředky nebo rozpouštědla; tyto by mohly narušit plastové díly přístroje. Dbejte na to, aby se do přístroje nedostala voda. Vniknutí vody do elektrického přístroje zvyšuje riziko úderu elektrickým proudem.

7.2 Údržba

Uvnitř přístroje se nevyskytují žádné další díly vyžadující údržbu.

7.3 Objednání náhradních dílů:

Při objednávce náhradních dílů je třeba uvést následující údaje:

- Typ přístroje
- Číslo artiklu přístroje
- Identifikační číslo přístroje
- Číslo požadovaného náhradního dílu

Aktuální ceny a informace naleznete na www.isc-gmbh.info

8. Likvidace a recyklace

Přístroj je uložen v balení, aby bylo zabráněno poškození při přepravě. Toto balení je surovina a tím znovu použitelné nebo může být dáno zpět do cirkulace surovin. Přístroj a jeho příslušenství jsou vyrobeny z rozdílných materiálů, jako např. kov a plasty. Defektní přístroje nepatří do domovního odpadu. K odborné likvidaci by měl být přístroj odevzdán na příslušném sběrném místě. Pokud žádné takové sběrné místo neznáte, měli byste se informovat na místním zastupitelství.

9. Skladování

Skloďte přístroj a jeho příslušenství na tmavém, suchém a nezamrzajícím místě a mimo dosah dětí. Optimální teplota skladování leží mezi 5 a 30 °C. Uložte elektrický přístroj v originálním balení.

10. Indikace nabíječky

Stav indikace		Význam a opatření
Červená LED	Zelená LED	
Vyp	Bliká	Provozní pohotovost Nabíječka je připojena na síť a připravena k provozu, akumulátor není v nabíječce.
Zap	vyp	Nabíjení Nabíječka nabíjí akumulátor režimem rychlého nabíjení. Příslušné doby nabíjení najdete přímo na nabíječce. Upozornění! V závislosti na konkrétním stavu nabití se mohou skutečné doby nabíjení poněkud lišit od uvedených dob nabíjení.
Vyp	Zap	Akumulátor je nabitý a připravený k provozu. Poté se až do úplného nabití přepne na úsporné nabíjení. Nechte akumulátor v nabíječce o cca 15 minut déle. Opatření: Vyjměte akumulátor z nabíječky. Odpojte nabíječku ze sítě.
Bliká	Vyp	Přízpusobené nabíjení Nabíječka se nachází v režimu šetrného nabíjení. Akumulátor je přitom z bezpečnostních důvodů nabíjen pomaleji a potřebuje více času. To může mít následující příčiny: - Akumulátor nebyl již po dlouhou dobu nabíjen. - Teplota akumulátoru není v ideálním rozsahu. Opatření: Počkejte, až bude nabíjení ukončeno, akumulátor může být i přesto dále nabíjen.
Bliká	Bliká	Porucha Nabíjení již není možné. Akumulátor je defektní. Opatření: Defektní akumulátor se již nesmí nabíjet. Vyjměte akumulátor z nabíječky.
Zap	Zap	Porucha teploty Akumulátor je příliš horký (např. přímé sluneční záření) nebo příliš studený (pod 0° C). Opatření: Odeberte akumulátor a uložte ho 1 den při pokojové teplotě (cca 20° C).



Jen pro země EU

Elektrické nářadí a přístroje neodhazujte do domovního odpadu!

Podle evropské směrnice 2012/19/ES o odpadních elektrických a elektronických zařízeních (OEEZ) a při prosazování národního práva musí být spotřebované elektrické nářadí sbíráno samostatně a musí být dopraveno do odpovídajícího ekologického recyklačního závodu.

Alternativa recyklace k výzvě na zpětné odeslání výrobku:

Vlastník elektrického přístroje je povinen alternativně namísto zpětného odeslání zařízení spolupůsobit při jeho správném zužitkování v případě, že se vzdá jeho vlastnictví. Starý přístroj lze v takovém případě odevzdat také ve sběrně, která provede odstranění ve smyslu národního zákona o recyklaci a odpadech. Tyto předpisy se nevztahují na díly příslušenství a pomocné prostředky bez elektrických součástí přidané ke starým přístrojům.

Patisk nebo jiné rozmnožování dokumentace a průvodních listin, také ve výtazcích, je přípustný pouze s výslovným souhlasem firmy iSC GmbH.

Technické změny vyhrazeny

Servisní informace

Ve všech zemích uvedených v záručním listu máme kompetentní servisní partnery, jejichž kontaktní údaje naleznete v záručním listu. Jsou Vám k dispozici pro všechny servisní požadavky jako opravy, objednávání náhradních a rychle opotřebitelných dílů nebo nákup spotřebních materiálů.

Je třeba dbát na to, že u tohoto přístroje podléhají následující díly opotřebení přiměřenému použití nebo přirozenému opotřebení, resp. jsou potřebné jako spotřební materiál.

Kategorie	Příklad
Rychle opotřebitelné díly*	Akumulátor, Vodicí kladka, Ochrana proti třískám
Spotřební materiál/spotřební díly*	Pilový list
Chybějící díly	

* není nutně obsaženo v rozsahu dodávky!

V případě nedostatků nebo chyb Vás žádáme, abyste příslušnou chybu nahlásili na internetové stránce www.isc-gmbh.info. Dbejte prosím na přesný popis chyby a odpovězte přitom v každém případě na následující otázky:

- Fungoval přístroj předtím nebo byl od začátku defektní?
- Všimli jste si něčeho před vyskytnutím poruchy (příznak před poruchou)?
- Jakou chybnou funkci přístroj podle Vašeho názoru vykazuje (hlavní příznak)?
Popište tuto chybnou funkci.

Záruční list

Vážená zákaznice, vážený zákazník,
naše výrobky podléhají přísné kontrole kvality. Pokud i přesto tento přístroj bezvadně nefunguje, je nám to velice líto a prosíme Vás, abyste se obrátili na naši servisní službu na adrese uvedené na tomto záručním listu. Rádi Vám budeme k dispozici také telefonicky na uvedeném servisním telefonním čísle. Pro uplatňování požadavků poskytnutí záruky platí následující:

1. Tyto záruční podmínky jsou určeny výlučně pro spotřebitele, tzn. fyzické osoby, které tento výrobek nebudou používat ani v rámci své profesní, ani jiné výdělečně činné aktivity. Tyto záruční podmínky upravují dodatečné záruky, které níže uvedený výrobce poskytuje kupujícím nových přístrojů navíc k zákonné záruce. Vaše zákonem stanovené nároky na záruku zůstanou touto zárukou nedotčeny. Naše záruka je pro Vás bezplatná.
2. Záruka se vztahuje výhradně na nedostatky na vámi zakoupeném novém přístroji níže uvedeného výrobce, které jsou způsobené chybou materiálu nebo výrobní chybou, a podle našeho uvážení je omezena na odstranění těchto nedostatků na přístroji nebo výměnu přístroje. Dbejte prosím na to, že naše přístroje nebyly podle svého účelu určeny konstruovány pro živnostenské, řemeslnické nebo odborné použití. Záruční smlouva se proto nenaplní, pokud byl přístroj během záruční doby používán v živnostenských, řemeslnických nebo průmyslových podmínkách nebo byl vystaven srovnatelnému zatížení.
3. Z naší záruky jsou vyloučeny:
 - Škody na přístroji, které vznikly nedodržáním montážního návodu nebo na základě neoborné instalace, nedodržáním návodu k použití (jako např. připojení na chybné síťové napětí nebo druh el. proudu), nebo nedodržáním pokynů k údržbě a bezpečnostních pokynů, vystavením přístroje nepřírodným povětrnostním podmínkám nebo nedostatečnou péčí a údržbou.
 - Škody na přístroji, které vznikly neoprávněným nebo nesprávným použitím (jako např. přetížení přístroje nebo použitím neschválených přídatných nástrojů nebo příslušenství), vniknutím cizích těles do přístroje (jako např. písek, kameny nebo prach, škody při přepravě), používáním násilí nebo cizím působením (jako např. škody způsobené pádem).
 - Škody na přístroji nebo na dílech přístroje, které jsou způsobeny běžným opotřebením přiměřeného použití nebo jiným přirozeným opotřebením.
4. Záruční doba činí 24 měsíců a začíná datem koupě přístroje. Požadavky poskytnutí záruky musí být uplatňovány před uplynutím záruční doby během dvou týdnů poté, co byla vada zjištěna. Uplatňování požadavků poskytnutí záruky po uplynutí záruční doby je vyloučeno. Oprava nebo výměna přístroje nevede ani k prodloužení záruční doby, ani nedojde tímto výkonem k zahájení nové záruční doby pro tento přístroj nebo pro jakékoli zabudované náhradní díly. To platí také při využití místního servisu.
5. Pro uplatňování požadavků na poskytnutí záruky nahlaste prosím váš defektní přístroj na: www.isc-gmbh.info. Mějte připravenou nákupní účtenku nebo jiné doklady o vašem nákupu. Přístroje, které jsou zaslány bez odpovídajících dokladů a bez typového štítku, jsou ze záručního plnění vyloučeny z důvodu nedostatečné možnosti jednoznačného přiřazení. Pokud je defekt přístroje zahrnut v naší záruce, obdržíte obratem zpátky opravený nebo nový přístroj.

Samozřejmě Vám rádi odstraníme nedostatky na přístroji na Vaše náklady, pokud tyto nedostatky nejsou nebo už nejsou zahrnuty v rozsahu záruky. V takovém případě nám prosím zašlete přístroj na naši servisní adresu.

V případě rychle opotřebitelných dílů, spotřebních dílů a chybějících dílů poukazujeme na omezení této záruky podle servisních informací uvedených v tomto návodu k obsluze.

Obsah

1. Bezpečnostné pokyny
2. Popis prístroja a objem dodávky
3. Správne použitie prístroja
4. Technické údaje
5. Pred uvedením do prevádzky
6. Obsluha
7. Čistenie, údržba a objednanie náhradných dielov
8. Likvidácia a recyklácia
9. Skladovanie
10. Signalizácia nabíjačky



Nebezpečenstvo! - Aby ste znížili riziko poranenia, prečítajte si návod na obsluhu.



Pozor! Používajte ochranu sluchu. Pôsobenie hluku môže spôsobiť poškodenie sluchu.



Pozor! Používajte ochrannú masku proti prachu. Pri práci s drevom a inými materiálmi môže vznikáť zdraviu škodlivý prach. Materiál obsahujúci azbest nesmie byť spracovávaný!



Pozor! Noste ochranné okuliare. Iskry vznikajúce pri práci alebo úlomky, triesky a prach vystupujúci z prístroja by mohli viesť k trvalému poškodeniu zraku.

Nebezpečenstvo!

Pri používaní prístrojov sa musia dodržiavať príslušné bezpečnostné opatrenia, aby bolo možné zabrániť prípadným zraneniam a vecným škodám. Preto si starostlivo prečítajte tento návod na obsluhu/bezpečnostné pokyny. Následne ich starostlivo uschovajte, aby ste mali vždy k dispozícii potrebné informácie. V prípade, že budete prístroj požičiavať tretím osobám, prosím odovzdajte im spolu s prístrojom tento návod na obsluhu/bezpečnostné pokyny. Nepreberáme žiadne ručenie za nehody ani škody, ktoré vzniknú nedodržaním tohto návodu na obsluhu a bezpečnostných pokynov.

1. Bezpečnostné pokyny

Príslušné bezpečnostné pokyny nájdete v priloženej brožúrke.

Výstraha!

Prečítajte si všetky bezpečnostné predpisy, pokyny, zobrazenia a technické údaje, ktorými je tento elektrický nástroj vybavený. Nedostatky pri dodržovaní nasledujúcich pokynov môžu mať za následok úraz elektrickým prúdom, vznik požiaru a/alebo ťažké poranenia.

Všetky bezpečnostné predpisy a pokyny si odložte pre budúce použitie.

2. Popis prístroja a objem dodávky**2.1 Popis prístroja (obr. 1, 2, 3)**

1. Rukoväť
2. Aretačné tlačidlo pre vypínač zap/vyp
3. Vypínač zap/vyp
4. Svetlo LED
5. Adaptér pre odsávanie pilín
6. Vedenie priamky rezu
7. Nastaviteľná pilová päťka
8. Prepínač pre výkyvný zdvih
9. Uholová stupnica pre pilovú päťku
10. Vodiaci valček
11. Paralelný doraz
12. Pilový kotúč (nie je súčasťou dodávky)
13. Aretačné skrutky pre paralelný doraz
14. Uloženie pilového listu
15. Ochranný kryt
16. Aretačná páčka pre pilovú päťku
17. Ochrana proti trieskam

2.2 Objem dodávky

Prosím, skontrolujte kompletnosť výrobku na základe uvedeného objemu dodávky. V prípade chýbajúcich častí sa prosím obráťte najneskôr do 5 pracovných dní od zakúpenia výrobku s predložením platného dokladu o kúpe na naše servisné stredisko alebo na obchod, v ktorom ste prístroj zakúpili. Prosím, dbajte pritom na záručnú tabuľku uvedenú v servisných informáciách na konci návodu.

- Otvorte balenie a opatrne vyberte prístroj von z balenia.
- Odstráňte obalový materiál ako aj obalové/transportné poistky (pokiaľ sú obsiahnuté).
- Skontrolujte, či obsah dodávky kompletný.
- Skontrolujte, či nedošlo k poškodeniu prístroja a príslušenstva transportom.
- Pokiaľ možno, uschovajte si obal až do konca záručnej doby.

Nebezpečenstvo!

Prístroj a obalový materiál nie sú hračky! Deti sa nesmú hrať s plastovými vreckami, fóliami ani malými dielmi! Hrozí nebezpečenstvo prehltnutia a udusení!

- Akumulátorová priamočiara píla
- Paralelný doraz
- Adaptér pre odsávanie pilín
- Vedenie priamky rezu
- Ochrana proti trieskam
- Originálny návod na obsluhu
- Bezpečnostné predpisy

3. Správne použitie prístroja

Táto akumulátorová priamočiara píla je určená na pílenie dreva, kovu, farebných kovov a plastov s použitím príslušného pilového listu.

Prístroj smie byť použitý len na ten účel, na ktorý bol určený. Akékoľvek iné odlišné použitie sa považuje za nespĺňajúce účel použitia. Za škody alebo zranenia akéhokoľvek druhu spôsobené nesprávnym používaním ručí používateľ / obsluhujúca osoba, nie však výrobca.

Prosím berte ohľad na skutočnosť, že naše prístroje neboli svojim určením konštruované na profesionálne, remeselnícke ani priemyselné použitie. Nepreberáme žiadne záručné ručenie, ak sa prístroj bude používať v profesionálnych, remeselníckych alebo priemyselných prevádzkach ako

aj na činnosti rovnocenné s takýmto použitím.

4. Technické údaje

Napájanie napätím motora: 18 Vd.c.
 Počet zdvihov: 0 - 2.400 min⁻¹
 Výška zdvihu: 25,4 mm
 Hĺbka rezu - drevo: 80 mm
 Hĺbka rezu - plast: 12 mm
 Hĺbka rezu - železo/hliník: 10 mm
 Šikmý rez: do 47° (vľavo a vpravo)
 Hmotnosť: 1,6 kg

Pozor!

Prístroj sa dodáva bez akumulátorov a bez nabíjačky a smie sa používať len s lítium-iónovými akumulátormi série Power X-Change!

Lítium-iónové akumulátory série Power X-Change sa smú nabíjať len pomocou nabíjačiek Power X-Charger.

Nebezpečenstvo!

Hlučnosť a vibrácie

Hodnoty hlučnosti a vibrácií boli merané podľa európskej normy EN 62841.

Hladina akustického tlaku L_{pA} 84 dB (A)
 Nepresnosť K_{pA} 3 dB
 Hladina akustického výkonu L_{WA} 95 dB (A)
 Nepresnosť K_{WA} 3 dB

Používajte ochranu sluchu.

Pôsobenie hluku môže spôsobiť poškodenie sluchu.

Celkové hodnoty vibrácií (súčet vektorov troch smerov) stanovené v súlade s EN 62841.

Pílenie drevotriekovej dosky

Emisná hodnota vibrácie $a_h = 7,417 \text{ m/s}^2$
 Faktor neistoty $K = 1,5 \text{ m/s}^2$

Pílenie kovového plechu

Emisná hodnota vibrácie $a_h = 2,619 \text{ m/s}^2$
 Faktor neistoty $K = 1,5 \text{ m/s}^2$

Uvedené celkové hodnoty vibrácií a uvedené emisné hodnoty hluku boli namerané podľa normovaného skúšobného postupu a môžu sa použiť na porovnanie elektrického prístroja s inými prístrojmi.

Uvedené celkové hodnoty vibrácií a uvedené emisné hodnoty hluku sa môžu taktiež použiť za účelom predbežného posúdenia zaťaženia.

Výstraha:

Emisie vibrácií a hluku sa môžu behom skutočného používania elektrického prístroja líšiť od uvedených hodnôt, v závislosti od príslušného spôsobu, akým sa elektrický prístroj bude používať, predovšetkým od toho, aký druh obrobku sa obrába.

Obmedzte tvorbu hluku a vibráciu na minimum!

- Používajte len prístroje v bezchybnom stave.
- Pravidelne vykonávajte údržbu a čistenie prístroja.
- Prispôbte spôsob práce prístroju.
- Prístroj nepreťažujte.
- V prípade potreby nechajte prístroj skontrolovať.
- Prístroj vypnite, pokiaľ ho nepoužívate.
- Používajte rukavice.

Pozor!

Zvyškové riziká

Aj napriek tomu, že budete elektrický prístroj obsluhovať podľa predpisov, budú existovať zvyškové riziká. V súvislosti s konštrukciou a vyhotovením elektrického prístroja môže dôjsť k výskytu týchto nebezpečenstiev:

1. Poškodenie pľúc, pokiaľ sa nenosí žiadna vhodná ochranná maska proti prachu.
2. Poškodenie sluchu, pokiaľ sa nenosí žiadna vhodná ochrana sluchu.
3. Poškodenie zdravia, ktoré je následkom vibrácie rúk a ramien, pokiaľ sa prístroj bude používať dlhšiu dobu alebo sa nevedie a neudržiava správny spôsobom.

5. Pred uvedením do prevádzky

Výstraha!

Akumulátor vytiahnite vždy predtým, než budete vykonávať nastavenie na prístroji.

5.1 Ochranný kryt (obrázok 2/pol. 15)

- Ochranný kryt (15) chráni pred náhodným dotykom pilového listu (12) a zároveň poskytuje možnosť vizuálnej kontroly oblasti rezania.
- Ochranný kryt (15) musí byť pri vyhotovovaní rezov vždy namontovaný a sklopený dole.

- Ochranný kryt (15) sa môže vyklopiť nahor tak, ako je to znázornené na obrázku 2.

5.2 Výmena pílového listu (obr. 3/pol. 12)

Výstraha!

Vytiahnite akumulátor pred tým, než budete nasadzovať alebo vymieňať pílový list.

- Pílové listy môžete nasadzovať alebo vymieňať bez použitia ďalších nástrojov.
- Prepnete prepínač pre výkyvný zdvih (8) do polohy D (pozri obrázok 14).
- Zuby pílového listu sú veľmi ostré.
- Odoberte ochranný kryt (15).
- Stlačte uloženie pílového listu (14) a zavedte pílový list (12) do uloženia pílového listu (14) až na doraz (obrázok 3). Ozubenie pílového listu musí ukazovať smerom dopredu.
- Uloženie pílového listu (14) nechajte znovu sklízuť naspäť. Pílový list (12) musí sedieť vo vodiacom valčeku (10).
- Skontrolujte, či je pílový list (12) pevne upevnený v uložení.
- Odstránenie pílového listu sa uskutočňuje v opačnom poradí.

5.3 Montáž paralelného dorazu

(obr. 4/pol. 11)

- Paralelný doraz (11) Vám dovoľuje vykonávať paralelné rezy.
- Uvoľnite obidve aretačné skrutky (7) umiestnené na pílovej pätky (13) pre paralelný doraz.
- Paralelný doraz (11) zasuňte do vedení na pílovej pätky (7). Paralelný doraz (11) môžete nasadiť na ľavej alebo pravej strane prístroja.
- Vodiacu lištu nasmerujte vždy smerom nadol. Pomocou meracej stupnice paralelného dorazu (11) určite potrebný odstup a znovu dotiahnite aretačné skrutky (13) pre paralelný doraz.

Upozornenie!

Bod odčítania pre meráciu stupnice leží na bodoch (a) alebo (b), ako to je zobrazené na obrázku 4, podľa toho, z ktorej strany sa zasunie paralelný doraz.

Označenie uprostred pílovej pätky slúži len na pozdĺžne pílenie priamky a neslúži na odčítanie meracej stupnice.

5.4 Nastavenie pílovej pätky pre šikmé rezy (obr. 5)

- Uvoľnite aretačnú páčku (16) na pílovej pätky.
- Pílovú pätku (7) ľahko potiahnuť dozadu. Pílová pätky sa môže nakloniť až o 47° doľava alebo doprava.

- Ak sa pílová pätky (7) znovu posunie dozadu, tak to funguje vždy len v príslušných západkových polohách na 0°, 15°, 30° a 45°, ktoré sú vyznačené na uhlovej stupnici pre pílovú pätku (9). Pílovú pätku nastavte do príslušnej polohy a utiahnite skrutku pílovej pätky (16).
- Pílová pätky (7) sa však bez problémov môže nastaviť aj na inú uhlovú mieru. Pílovú pätku (7) posuňte za týmto účelom dopredu, nastavte požadovaný uhol a znovu utiahnite aretačnú páčku pílovej pätky (16).

Upozornenie! V prípade šikmých rezov sa musia odstrániť aretačné skrutky pre paralelný doraz (13) a ochrana proti trieskam (17).

5.5 Adaptér pre odsávanie pilín (obr. 6/pol. 5)

- Zapojte Vašu akumulátorovú priamočiaru pílu s adaptérom pre odsávanie pilín (5) na vysávač. Takto dosiahnete optimálne odsávanie pilín od obrábaného materiálu. Výhody: Chránite tak samotný prístroj, ako aj vaše vlastné zdravie. Vaša pracovná oblasť okrem toho ostane čistejšia a bezpečnejšia.
- Prach vznikajúci pri práci môže byť nebezpečný. Prosím, dodržiavajte pritom bezpečnostné pokyny.
- Nasadte adaptér pre odsávanie pilín (5) tak, ako je to znázornené na obrázku 6. Adaptér pre odsávanie pilín (5) musí zreteľne zacvaknúť, aby pevne sedel v pílovej pätky (7). V prípade šikmých rezov nie je možné adaptér pre odsávanie pilín (5) použiť.
- Nasadte vysávaciu hadicu Vášho vysávača na otvor adaptéra pre odsávanie pilín (5). Dbajte na vzduchotesné spojenie prístrojov.

5.6 Vedenie priamky rezu (obrázok 7-9/pol. 6)

Pomocou vedenia priamky rezu (6) môžete vykonávať presné rezy podľa priamok rezu, ktoré sú naznačené na obrobku. Namontujte vedenie priamky rezu tak, že ho nasadíte hore na pílovú pätku (7) a dole necháte zaaretovať, tak ako to je zobrazené na obrázku 7. Pri uhlovom nastavení 0° použite označenie (a) (obr. 8) a pri uhlovom nastavení 45° použite označenie (b) (obr. 9). Pre uhlové nastavenie pozri kapitolu 5.4. Pozor! Vyskúšať skúšobný rez na odpadovom dreve.

5.7 Ochrana proti trieskam (obr. 10/pol. 17)

Ochrana proti trieskam slúži na to, aby sa obrábaný materiál počas rezania neodlamoval alebo netrieštil. Nasadte ho zdola na pílovú pätku tak, ako to je znázornené na obrázku 10.

Do pílovej pätky (bod 1) nasadíte zospodu ochranu proti trieskam podľa znázornenia na obr. 10. Stlačte ochranu proti trieskam následne dozadu a zaistíte ju v pílovej pätkke, aby ste ju upevnili (bod 2).

Upozornenie! Ochrana proti trieskam sa môže používať len pri 0° rezoch a musí sa odstrániť v prípade šikmých rezov do 47°!

5.8 Nabitie LI akumulátora (obr. 11-12)

1. Akumulátor (d) vybrať von z rukoväte, pritom stlačiť aretačné tlačidlo (c) smerom nadol.
2. Porovnajete, či sa elektrické napätie uvedené na typovom štítku zhoduje s prítomným elektrickým napätím siete. Zapojte sieťovú zástrčku nabíjačky (e) do zásuvky. Zelená kontrolka LED začne blikať.
3. Nasuňte akumulátor do nabíjačky.

V bode 10 (signalizácia nabíjačky) nájdete tabuľku s významom signalizácie kontroliek na nabíjačke.

Ak by nemalo byť možné nabitie akumulátora, skontrolujte prosím

- či je v zásuvke prítomné sieťové napätie.
- či je kontakt na nabíjajúcich kontaktoch nabíjačky v bezchybnom stave.

Ak by napriek tomu nemalo byť stále možné nabitie akumulátora, prosíme Vás, aby ste

- nabíjačku a nabíjací adaptér
- a akumulátor

zaslali nášmu zákazníkemu servisu.

5.9 Zobrazenie kapacity akumulátora (obr. 11/pol. f)

Zatlačte na vypínač pre zobrazenie kapacity akumulátora (g). Zobrazenie kapacity akumulátora (f) signalizuje stav nabitia akumulátora pomocou 3 kontroliek LED.

Svietia všetky 3 kontrolky LED:

Akumulátor je úplne nabitý.

Svietia 2 alebo 1 kontrolka LED

Akumulátor má dostatočné zvyškové nabitie.

1 kontrolka LED bliká:

Akumulátor je prázdny, nabite akumulátor.

Všetky kontrolky LED blikajú:

Akumulátor bol hlbkovo vybitý a je defektný. Defektný akumulátor sa nesmie naďalej používať ani nabíjať!

6. Obsluha

6.1 Vypínač zap/vyp (obr. 13/pol. 3)

Zapnutie:

Stlačte najprv aretačné tlačidlo pre vypínač zap/vyp (2) a potom vypínač zap/vyp (3).

Pomocou vypínača zap/vyp (3) môžete plynulo riadiť počet zdvihov. Čím viac stlačíte tento vypínač, tým viac sa zvýši počet zdvihov.

Vypnutie:

Pustíte aretačné tlačidlo pre vypínač zap/vyp (2) a vypínač zap/vyp (3).

6.2 Nastavenie výkyvného zdvihu (obr. 14/pol. 8)

- Na prepínači pre výkyvný zdvih (8) sa môže nastaviť sila výkyvného pohybu píloveho listu (12) pri zdvihu.
- Podľa druhu obrábaného materiálu môžete prispôsobiť rýchlosť rezania, výkon rezania ako aj obraz rezania.

Nastavte prepínač pre výkyvný zdvih (8) do jednej z nasledujúcich polôh:

Poloha A = žiaden výkyv

Materiál: guma, keramika, hliník, ocel

Poznámka: pre jemné a čisté rezné hrany, tenké materiály (napr. plechy) a tvrdé materiály.

Poloha B = malý výkyv

Materiál: plasty, drevo, hliník

Poznámka: pre tvrdé materiály

Poloha C = stredný výkyv

Materiál: drevo

Poloha D = veľký výkyv

Materiál: drevo

Poznámka: pre mäkké materiály a pílenie v smere vlákien

Najvhodnejšia kombinácia nastavenia otáčok a výkyvného zdvihu je závislá od druhu spracovávaného materiálu. Odporúčame vždy zistiť ideálne nastavenie pomocou skúšobného rezu na odpadovom kuse.

6.3 Vykonávanie rezov Opatrne!

- Zabezpečte, aby nebol stlačený vypínač/zapínač (3). Až potom pripojte akumulátor na prístroj.
- Akumulátorovú priamočiaru pílu zapínajte len vtedy, keď už má založený pílový list.
- Používajte len pílové listy v bezchybnom stave. Tupé, ohnuté alebo natrhnuté pílové listy je potrebné okamžite vymeniť.
- Umiestnite podstavec píly celou plochou na obrábaný predmet. Zapnite priamočiaru brúsku.
- Nechajte najprv pílový kotúč rozbehnúť, až kým nedosiahne plnú rýchlosť. Potom pomaly ved'te pílový kotúč pozdĺž čiar rezu. Pritom vytvárajte na pílový kotúč len veľmi ľahký tlak.
- Pri pílení kovu by sa mala natierať čiara rezu vhodným chladiacim prostriedkom.

6.4 Vyrezávanie segmentov (obr. 15)

Vyvrátajte pomocou vrtačky 10 mm veľkú dieru vo vnútri segmentu, ktorý chcete vyrezať. Zaveďte pílový list do tohto otvoru a začnite vyrezávať požadovaný segment.

6.5 Vykonávanie paralelných rezov (obr. 16)

- Namontujte paralelný doraz a príslušne ho nastavte (pozri bod 5.3).
- Dbajte na pokyny uvedené v bode 6.3.
- Rez vykonajte tak, ako je zobrazené na obrázku 16.

6.6 Šikmý rez (obr. 9)

- Nastavte príslušný uhol na pílovej pätky (pozri bod 5.4).
- Dbajte na pokyny uvedené v bode 6.3.
- Rez vykonajte tak, ako je zobrazené na obrázku 9.

6.7 Diódové svetlo LED (obr. 1/pol. 4)

Svetlo LED (4) umožňuje prídavné osvetlenie miesta rezu. Svetlo LED (4) sa rozsvieti automaticky, keď stlačíte vypínač zap/vyp (3).

7. Čistenie, údržba a objednanie náhradných dielov

Nebezpečenstvo!

Pred všetkými údržbovými a čistiacimi prácami vytiahnite akumulátor.

7.1 Čistenie

- Udržujte ochranné zariadenia, vzduchové štrbiny a kryt motora vždy bez prachu a nečistôt, ako je to len možné. Utrite prístroj čistou utierkou alebo ho vyčistite vyfúkaním stlačeným vzduchom nastaveným na nízky tlak. Odstráňte aj adaptér pre odsávanie pilín a takisto ho vyčistite vyfúkaním stlačeným vzduchom nastaveným na nízky tlak.
- Odporúčame, aby ste prístroj čistili priamo po každom použití.
- Čistite prístroj pravidelne pomocou vlhkej utierky a malého množstva tekutého mydla. Nepoužívajte žiadne agresívne čistiace prostriedky ani riedidlá; tieto prostriedky by mohli napadnúť umelohmotné diely prístroja. Dbajte na to, aby sa do vnútra prístroja nedostala voda. Vniknutie vody do elektrického prístroja zvyšuje riziko úrazu elektrickým prúdom.

7.2 Údržba

Vo vnútri prístroja sa nenachádzajú žiadne ďalšie diely vyžadujúce údržbu.

7.3 Objednávanie náhradných dielov:

Pri objednávaní náhradných dielov je potrebné uviesť nasledovné údaje:

- Typ prístroja
- Výrobné číslo prístroja
- Identifikačné číslo prístroja
- Číslo potrebného náhradného dielu

Aktuálne ceny a informácie nájdete na stránke www.isc-gmbh.info

8. Likvidácia a recyklácia

Prístroj sa nachádza v obale za účelom zabránenia poškodeniu pri transporte. Tento obal je vyrobený zo suroviny a tým pádom je ho možné znovu použiť alebo sa môže dať do zberu na recykláciu surovín. Prístroj a jeho príslušenstvo sa skladajú z rôznych materiálov, ako sú napr. kovy a plasty. Poškodené prístroje nepatria do domového odpadu. Prístroj by sa mal odovzdať k odbornej likvidácii na príslušnom zbernom mieste. Pokiaľ Vám nie je známe takéto zberné miesto, informujte sa prosím na miestnej samospráve.

9. Skladovanie

Skladujte prístroj a jeho príslušenstvo na tmavom, suchom a nezamrzajúcom mieste mimo dosahu detí. Optimálna teplota pre skladovanie je medzi 5 až 30 °C. Skladujte tento elektrický prístroj v originálnom balení.

10. Signalizácia nabíjačky

Stav signalizácie		Význam a opatrenie
Červená LED	Zelená LED	
Vyp	Bliká	Pripravená k prevádzke Nabíjačka je zapojená na sieť a pripravená k prevádzke, akumulátor nie je v nabíjačke.
Zap	Vyp	Nabíjanie Nabíjačka nabíja akumulátor v rýchlo nabíjacom režime. Príslušné doby nabíjania nájdete priamo na nabíjačke. Upozornenie! Podľa prítomného stavu nabitia akumulátora sa môžu skutočné doby nabíjania čiastočne odlišovať.
Vyp	Zap	Akumulátor je nabitý a pripravený na použitie. Potom sa po úplnom nabití prepne do udržiavacieho nabíjania. Za týmto účelom nechajte akumulátor približne 15 minút dlhšie na nabíjačke. Opatrenie: Vyberte akumulátor z nabíjačky. Odpojte nabíjačku zo siete.
Bliká	Vyp	Prispôbené nabíjanie Nabíjačka sa nachádza v režime šetrného nabíjania. Prítom sa akumulátor z bezpečnostných dôvodov nabíja pomalšie a potrebuje viac času. Toto môže mať nasledovné príčiny: - Akumulátor sa veľmi dlhú dobu nenabíjal. - Teplota akumulátora neleží v ideálnom rozsahu. Opatrenie: Počkajte do ukončenia procesu nabíjania, akumulátor je možné napriek tomu ďalej nabíjať.
Bliká	Bliká	Chyba Proces nabíjania už nie je možný. Akumulátor je defektný. Opatrenie: Defektný akumulátor nesmie byť naďalej nabíjaný! Vyberte akumulátor z nabíjačky.
Zap	Zap	Tepelná porucha Akumulátor je príliš horúci (napr. priame slnečné žiarenie) alebo príliš studený (pod 0 °C) Opatrenie: Vyberte akumulátor a skladujte ho 1 deň pri izbovej teplote (cca 20 °C).



Len pre krajiny EÚ

Neodstraňujte elektrické prístroje ako domový odpad!

Podľa Európskej smernice 2012/19/ES o odpade z elektrických a elektronických zariadení (OEEZ) a v súlade s národnými právnymi predpismi sa musia použité elektronické prístroje odovzdať do triedeného zberu a musí sa zabezpečiť ich špecifické spracovanie v súlade s ochranou životného prostredia (recyklácia).

Recyklačná alternatíva k výzve na spätné zaslanie výrobku:

Majiteľ elektrického prístroja je alternatívne namiesto spätnej zásielky povinný spolupracovať pri riadnej recyklácii prístroja v prípade vzdania sa jeho vlastníctva. Starý prístroj môže byť za týmto účelom taktiež prenechaný zbernému miestu, ktoré vykoná odstránenie v zmysle národného zákona o recyklácii a odpadovom hospodárstve. Netýka sa to dielov príslušenstva, priložených k starým prístrojom a pomocných prostriedkov bez elektronických komponentov.

Dodatočná tlač alebo iné reprodukovanie dokumentácie a sprievodných dokladov výrobkov, taktiež ich častí, je prípustná len s výslovným súhlasom spoločnosti iSC GmbH.

Technické zmeny vyhradené

Servisné informácie

Vo všetkých krajinách uvedených na záručnom liste máme kompetentných servisných partnerov, ktorých kontakty je možné prevziať zo záručného listu. Sú Vám k dispozícii pre akékoľvek servisné požiadavky ako opravy, objednávanie náhradných a opotrebovaných dielov alebo nákup spotrebných materiálov.

Je potrebné dbať na to, že v prípade tohto výrobku podliehajú nasledujúce diely bežnému pracovnému alebo prirodzenému opotrebeniu, resp. sú nasledujúce diely považované za spotrebný materiál.

Kategória	Príklad
Diely podliehajúce opotrebeniu*	Akumulátor, Vodiaci valček, Ochrana proti trieskam
Spotrebný materiál / spotrebné diely*	Pílvy list
Chýbajúce diely	

* nie je bezpodmienečne obsiahnuté v objeme dodávky!

V prípade nedostatkov alebo chýb Vás prosíme, aby ste príslušnú chybu nahlásili na adrese www.isc-gmbh.info. Prosím, dbajte na presný popis chyby a odpovedzte pritom v každom prípade na nasledujúce otázky:

- Fungoval prístroj predtým alebo bol od začiatku chybný?
- Všimli ste si niečo pred vyskytnutím poruchy (symptóm pred poruchou)?
- Aké chybné funkcie podľa Vás prístroj vykazuje (hlavný symptóm)?
Popíšte túto chybnú funkciu.

Záručný list

Vážená zákazníčka, vážený zákazník,
naše výrobky podliehajú prísnej kontrole kvality. V prípade, že nebude prístroj napriek tomu bezchybne fungovať, je nám to veľmi ľúto a prosíme Vás, aby ste sa obrátili na našu servisnú službu na adrese uvedenej na tomto záručnom liste. Radi Vám budeme k dispozícii taktiež telefonicky na uvedenom servisnom telefónnom čísle. Pre uplatnenie nárokov na záručné plnenie platia nasledujúce podmienky:

1. Tieto záručné podmienky sa týkajú výlučne štandardných spotrebiteľov, t.j. takých osôb, ktoré tento výrobok nechcú používať na účely v rámci svojich remeselníckych činností ani na iné samostatne zárobkové činnosti. Tieto záručné podmienky upravujú dodatočné záručné plnenia, ktoré nižšie uvedený výrobca poskytuje kupujúcim svojich nových prístrojov dodatočne k zákonnej záruke. Vaše zákonné nároky na záruku nie sú touto zárukou dotknuté. Naše záručné plnenie je pre Vás zadarmo.
2. Záručné plnenie sa vzťahuje výlučne len na nedostatky na Vami zakúpenom novom prístroji nižšie uvedeného výrobcu, ktoré sú spôsobené chybami materiálu alebo výrobnými chybami, a podľa nášho uváženia sa obmedzuje na odstránenie týchto nedostatkov na prístroji alebo výmenu prístroja. Prosím, dbajte na to, že naše prístroje neboli svojím určením konštruované na profesionálne, remeselnícke ani odborné použitie. Táto záručná zmluva sa preto neuzatvára, ak sa prístroj počas záručnej doby používal v profesionálnych, remeselníckych alebo priemyselných prevádzkach, alebo ak bol vystavený namáhaniu rovnocennému s takýmto použitím.
3. Z našej záruky sú vylúčené:
 - Škody na prístroji, ktoré boli spôsobené nedodržaním montážneho návodu alebo na základe neodbornej inštalácie, nedodržaním návodu na použitie (ako napr. pripojením na nesprávne sieťové napätie alebo druh prúdu) alebo nedodržaním pokynov pre údržbu a bezpečnostných pokynov alebo vystavením prístroja abnormálnym poveternostným podmienkam alebo nedostatočnou starostlivosťou a údržbou.
 - Škody na prístroji, ktoré boli spôsobené zneužívaním alebo nesprávnym používaním (ako napr. preťaženie prístroja alebo použitie neprípustných pracovných nástrojov alebo príslušenstva), vniknutím cudzích telies do prístroja (ako napr. piesok, kamene alebo prach, prepravné poškodenia), použitím násilia alebo cudzieho pôsobenia (napr. škody spôsobené pádom).
 - Škody na prístroji alebo na častiach prístroja, ktoré zodpovedajú príslušnému pracovnému, bežnému alebo inému prirodzenému opotrebeniu.
4. Doba záruky je 24 mesiacov a začína plynúť od dátumu zakúpenia prístroja. Nároky na záruku sa musia uplatniť pred koncom uplynutia záručnej doby do dvoch týždňov od zistenia nedostatku. Uplatnenie nárokov na záruku po uplynutí záručnej doby je vylúčené. Oprava alebo výmena prístroja nevedie k predĺženiu záručnej doby ani nedochádza na základe tohto plnenia ku vzniku novej záručnej doby pre prístroj ani pre akékoľvek inštalované náhradné diely. To platí taktiež pri použití miestneho servisu.
5. Pre uplatnenie Vášho nároku, prosím nahláste defektný prístroj na adrese: www.isc-gmbh.info. Prosíme, aby ste mali k dispozícii účtenku alebo iné doklady o zakúpení nového prístroja. Prístroje, ktoré budú zaslané bez príslušných dokladov alebo bez typového štítku, budú vylúčené zo záručného plnenia kvôli nedostatočnej možnosti identifikácie. Ak spadá defekt prístroja pod naše záručné plnenie, dostanete obratom naspäť opravený alebo nový prístroj.

Samozrejme Vám radi opravíme nedostatky na prístroji na Vaše náklady, ak tieto nedostatky nespádajú alebo už nespádajú do rozsahu záruky. Prosím, pošlite nám v takom prípade prístroj na našu servisnú adresu.

Ohľadne opotrebovaných, spotrebných a chýbajúcich dielov poukazujeme na obmedzenia tejto záruky podľa servisných informácií uvedených v tomto návode na obsluhu.

Inhoudsopgave

1. Veiligheidsaanwijzingen
2. Beschrijving van het gereedschap en leveringsomvang
3. Reglementair gebruik
4. Technische gegevens
5. Vóór inbedrijfstelling
6. Bediening
7. Reiniging, onderhoud en bestellen van wisselstukken
8. Verwijdering en recyclage
9. Opbergen
10. Indicatie lader



Gevaar! - Handleiding lezen om het letselrisico te verminderen.



Voorzichtig! Draag een gehoorbeschermer. Lawaai kan aanleiding geven tot gehoorverlies.



Voorzichtig! Draag een stofmasker. Bij het bewerken van hout en andere materialen kan stof ontstaan dat schadelijk is voor de gezondheid. Asbesthoudend materiaal mag niet worden bewerkt!



Voorzichtig! Draag een veiligheidsbril. Vonken die tijdens het werk ontstaan of splinters, spanen en stof die uit het toestel ontsnappen kunnen leiden tot zichtverlies.

Gevaar!

Bij het gebruik van toestellen dienen enkele veiligheidsmaatregelen te worden nageleefd om lichamelijk gevaar en schade te voorkomen. Lees daarom deze handleiding / veiligheidsinstructies zorgvuldig door. Bewaar deze goed zodat u de informatie op elk moment kunt terugvinden. Mocht u dit toestel aan andere personen doorgeven, gelieve dan deze handleiding / veiligheidsinstructies mee te geven. Wij zijn niet aansprakelijk voor ongevallen of schade die te wijten zijn aan niet-naleving van deze handleiding en van de veiligheidsinstructies.

1. Veiligheidsaanwijzingen

De overeenkomstige veiligheidsinstructies vindt u in de bijgaande brochure.

Waarschuwing!

Lees alle veiligheidsinstructies, aanwijzingen, plaatjes en technische gegevens, waarvan dit elektrisch gereedschap is voorzien.

Nalatigheden bij de inachtneming van de volgende instructies kunnen een elektrische schok, brand en/of ernstige verwondingen veroorzaken.

Bewaar alle veiligheidsinstructies en aanwijzingen voor de toekomst.

2. Beschrijving van het gereedschap en leveringsomvang**2.1 Beschrijving van het gereedschap (fig. 1,2,3)**

1. Handgreep
2. Grendelknop voor Aan/Uit-schakelaar
3. Aan/Uit-schakelaar
4. LED-lamp
5. Adapter voor spaanafzuiging
6. Snijlijngeleiding
7. Verstelbare zaagschoen
8. Omschakelaar voor pendelbeweging
9. Gradenschaal voor zaagschoen
10. Geleiderol
11. Parallelaanslag
12. Zaagblad (niet meegeleverd)
13. Vastzetschroeven voor parallelaanslag
14. Zaagbladhouder
15. Beschermafdekking
16. Vastzethendel voor zaagschoen
17. Splinterbescherming

2.2 Leveringsomvang

Gelieve de volledigheid van het artikel te controleren aan de hand van de beschreven omvang van de levering. Indien er onderdelen ontbreken, gelieve u dan binnen 5 werkdagen na aankoop van het artikel te wenden tot ons servicecenter of tot het verkooppunt waar u het apparaat heeft gekocht, en leg een geldig bewijs van aankoop voor. Gelieve daarvoor de garantietabel in de service-informatie aan het einde van de handleiding in acht te nemen.

- Open de verpakking en neem het toestel voorzichtig uit de verpakking.
- Verwijder het verpakkingsmateriaal alsmede verpakkings-/transportbeveiligingen (indien aanwezig).
- Controleer of de leveringsomvang compleet is.
- Controleer het toestel en de accessoires op transportschade.
- Bewaar de verpakking indien mogelijk tot het verloop van de garantieperiode.

Gevaar!

Het toestel en het verpakkingsmateriaal zijn geen speelgoed voor kinderen! Kinderen mogen niet met plastic zakken, folies en kleine stukken spelen! Er bestaat inslik- en verstikkingsgevaar!

- Accu-decoupeerzaag
- Parallelaanslag
- Adapter voor spaanafzuiging
- Snijlijngeleiding
- Splinterbescherming
- Originele handleiding
- Veiligheidsinstructies

3. Reglementair gebruik

De accu decoupeerzaag dient om hout, metaal, non-ferro metaal en kunststof te zagen met behulp van het daarvoor geschikte zaagblad.

De machine mag slechts voor werkzaamheden worden gebruikt waarvoor ze bedoeld is. Elk ander verder gaand gebruik is niet reglementair. Voor daaruit voortvloeiende schade of verwondingen van welke aard dan ook is de gebruiker/bediener, niet de fabrikant, aansprakelijk.

Wij wijzen erop dat onze gereedschappen overeenkomstig hun bestemming niet geconstrueerd zijn voor commercieel, ambachtelijk of industrieel gebruik. Wij geven geen garantie indien het gereedschap in ambachtelijke of industriële bedrijven alsmede bij gelijk te stellen activiteiten wordt gebruikt.

4. Technische gegevens

Voeding motor: 18 V DC
 Aantal slagen: 0 - 2.400 min⁻¹
 Slaghoogte: 25,4 mm
 Snijdiepte hout: 80 mm
 Snijdiepte kunststof: 12 mm
 Snijdiepte ijzer/aluminium: 10 mm
 Versteksneede: tot 47° (links en rechts)
 Gewicht: 1,6 kg

Opgelet!

Het apparaat wordt geleverd zonder accu's en zonder lader, en mag alleen worden ingezet met de Li-Ion accu's van de Power X-Change serie!

De Li-Ion accu's van de Power X-Change serie mogen alleen met de Power X-Chargers worden geladen.

Gevaar!

Geluid en vibratie

De geluids- en vibratiewaarden werden bepaald volgens EN 62841.

Geluidsdrukniveau L_{pA} 84 dB (A)
 Onzekerheid K_{pA} 3 dB
 Geluidsvermogen L_{WA} 95 dB (A)
 Onzekerheid K_{WA} 3 dB

Draag een gehoorbeschermer.

Lawaai kan aanleiding geven tot gehoorverlies.

Totale vibratiewaarden (vectorsom van drie richtingen) bepaald volgens EN 62841.

Zagen van spaanplaat

Trillingsemisiewaarde $a_h = 7,417 \text{ m/s}^2$
 Onzekerheid $K = 1,5 \text{ m/s}^2$

Zagen van metaalplaat

Trillingsemisiewaarde $a_h = 2,619 \text{ m/s}^2$
 Onzekerheid $K = 1,5 \text{ m/s}^2$

De opgegeven totale trillingsemisiewaarden en de vermelde geluidsemisiewaarden zijn gemeenten volgens een genormaliseerde testprocedure en kunnen worden gebruikt om elektrische gereedschappen onderling te vergelijken.

De opgegeven totale trillingsemisiewaarden en de vermelde geluidsemisiewaarden kunnen worden gebruikt voor een voorlopige inschatting van de belasting.

Waarschuwing:

De trillings- en geluidsemisies kunnen tijdens de inzet van het elektrisch gereedschap afwijken van de vermelde waarden, afhankelijk van de manier waarop het wordt gebruikt, en met name van wat voor soort werkstuk wordt bewerkt.

Beperk de geluidsontwikkeling en vibratie tot een minimum!

- Gebruik enkel intacte toestellen.
- Onderhoud en reinig het toestel regelmatig.
- Pas uw manier van werken aan het toestel aan.
- Overbelast het toestel niet.
- Laat het toestel indien nodig nazien.
- Schakel het toestel uit als het niet wordt gebruikt.
- Draag handschoenen.

Voorzichtig!

Restrisico's

Er blijven altijd restrisico's over ook al wordt dit elektrisch gereedschap naar behoren bediend. Volgende gevaren kunnen zich voordoen in verband met de bouwwijze en uitvoering van dit elektrisch gereedschap:

1. Longletsels indien geen gepaste stofmasker wordt gedragen.
2. Gehoorschade indien geen gepaste gehoorbeschermer wordt gedragen.
3. Schade aan de gezondheid die voortvloeit uit hand-arm-trillingen indien het toestel lang zonder onderbreking wordt gebruikt of niet naar behoren wordt gehanteerd en onderhouden.

5. Vóór inbedrijfstelling

Waarschuwing!

Trek altijd de accu eruit, voordat u instellingen aan het apparaat uitvoert.

5.1 Beschermafdekking (fig. 2, pos. 15)

- De beschermafdekking (15) beschermt tegen het per ongeluk aanraken van het zaagblad (12) en laat toch een blik op het snijgebied toe.
- De beschermafdekking (15) moet bij het uitvoeren van sneden altijd gemonteerd en omlaag geklapt zijn.
- De beschermafdekking (15) kan omhoog worden geklapt zoals voorgesteld in fig. 2.

5.2 Wissel van het zaagblad (fig. 3, pos. 12) Waarschuwing!

Trek de accu eruit, voordat u een zaagblad monteert of vervangt.

- U kunt zaagbladen zonder gebruik van ander gereedschap monteren of vervangen.
- Zet de omschakelaar voor pendelbeweging (8) op stand D (zie fig. 14).
- De tanden van het zaagblad zijn heel scherp.
- Beschermafdekking (15) wegnemen.
- Op de zaagbladhouder (14) drukken en het zaagblad (12) tot aan de aanslag (14) daarin steken (afbeelding 3). De tanding van het zaagblad moet naar voor wijzen.
- De zaagbladhouder (14) weer terug laten glijden. Het zaagblad (12) moet in de geleiderol (10) zitten.
- Controleer of het zaagblad (12) vast in de houder zit.
- Het verwijderen van het zaagblad gebeurt in omgekeerde volgorde.

5.3 Montage van de parallelaanslag (fig. 4, pos. 11)

- De parallelaanslag (11) stelt u in staat om parallelle sneden uit te voeren.
- Draai de beide vastzetschroeven aan de zaagschoen (7) voor de parallelle aanslag (13) los.
- Schuif dan de parallelaanslag (11) in de geleidingen aan de zaagschoen (7). U kunt de parallelaanslag (11) inzetten aan de linker- of rechterkant van het apparaat.
- De geleidelijst steeds naar beneden uitrichten. Stel met behulp van de meetschaal van de parallelle aanslag (11) de benodigde afstand vast, en draai de vastzetschroeven voor de aanslag (13) weer aan.

Aanwijzing!

Het afleespunt voor de meetschaal ligt aan de punten (a) of (b), zoals getoond in afbeelding 4, al naargelang van welke kant de parallelle aanslag erin wordt gestoken.

De markering in het midden van de zaagschoen

dient alleen om langs een lijn te snijden, en niet om de meetschaal af te lezen.

5.4 Instellen van de zaagschoen voor versteksnedes (fig. 5)

- De vastzethendel voor de zaagschoen (16) loszetten.
- De zaagschoen (7) licht naar voor trekken. De zaagschoen kan nu tot 47° naar links of rechts worden gekanteld.
- Als de zaagschoen (7) weer naar achter wordt geschoven, dan functioneert dit telkens alleen in de grendelstanden bij 0°, 15°, 30° en 45°, die op de gradenschaal voor de zaagschoen (9) zijn gemarkeerd. Zaagschoen in de juiste positie brengen en de vastzethendel (16) aandraaien.
- De zaagschoen (7) kan echter ook zonder meer op een andere hoekmaat worden ingesteld. Zaagschoen (7) hiervoor naar voor schuiven, de gewenste hoek instellen en de vastzethendel (16) weer aandraaien.

Aanwijzing! Bij versteksnedes moeten de vastzetschroeven voor parallelaanslag (13) en de splinterbescherming (17) verwijderd worden.

5.5 Adapter voor spaanafzuiging (fig. 6, pos. 5)

- Sluit uw accu afkortzaag met de adapter voor de spaanafzuiging (5) aan aan een stofzuiger. U bereikt zodoende een optimale afzuiging van aan het werkstuk gevormd stof. De voordelen: u ontziet zowel het apparaat als uw eigen gezondheid. Uw werkplaats blijft bovendien schoner en veiliger.
- Bij het werk gevormd stof kan gevaarlijk zijn. Neem hiervoor de veiligheidsinstructies in acht.
- Zet de adapter voor spaanafzuiging (5) erin zoals voorgesteld in afbeelding 6. De adapter voor spaanafzuiging (5) moet hoorbaar vastklikken, zodat hij stevig in de zaagschoen (7) zit. Bij versteksnedes kan de adapter voor spaanafzuiging (5) niet worden gebruikt.
- Steek de zuigslang van uw stofzuiger op de opening van de adapter voor spaanafzuiging (5). Zorg ervoor dat de apparaten luchtdicht zijn gekoppeld.

5.6 Snijlijngeleiding (fig. 7-9, pos. 6)

Met de snijlijngeleiding (6) kunt u nauwkeurige sneden langs snijlijnen afgetekend op het werkstuk uitvoeren. Monteer de snijlijngeleiding door hem boven op de zaagschoen (7) te zetten

en beneden te laten vergrendelen, zoals getoond in fig. 7. Gebruik de markering (a) bij de 0° hoekinstelling (fig. 8) en de markering (b) bij de 45° hoekinstelling (fig. 9). Voor de hoekinstelling zie punt 5.4.

Let op! Proefsneden met een stuk afvalhout uitvoeren.

5.7 Splinterbescherming (fig. 10, pos. 17)

De splinterbescherming zorgt ervoor dat het te bewerken materiaal tijdens het zagen niet afsplintert of uitbreekt. Zet hem van beneden in de zaagschoen, zoals getoond in fig. 10.

Zet de splinterbescherming, zoals voorgesteld in afbeelding 10, van beneden in de zaagschoen (punt 1). Druk de splinterbescherming vervolgens achter samen en vergrendel deze in de zaagschoen om hem te bevestigen (punt 2).

Aanwijzing! De splinterbescherming kan alleen worden gebruikt bij sneden van 0° en moet bij versteksneden tot 47° worden verwijderd!

5.8 Laden van de LI-accupack (fig. 11-12)

1. Accupack (d) uit de handgreep trekken, terwijl u de grendelknop (c) naar beneden drukt.
2. Vergelijk of de netspanning vermeld op het typeplaatje overeenkomt met de beschikbare netspanning. Steek de netstekker van de lader (e) in het stopcontact. De groene LED begint te knipperen.
3. Schuif de accu op de lader.

Onder punt 10 (indicatie lader) vindt u een tabel met de betekenissen van de LED-indicatie aan de lader.

Mocht het laden van het accupack niet mogelijk zijn, controleer dan:

- of aan het stopcontact de netspanning aanwezig is.
- of een foutloos contact aan de laadcontacten van de lader voorhanden is.

Indien het laden van het accupack nog altijd niet mogelijk is, stuur dan

- de lader en de laadadapter
 - en de accupack
- naar onze klantenservice.

5.9 Accu-capaciteitsindicatie (fig. 11, pos. f)

Druk op de schakelaar voor accu-capaciteitsindicatie (g). De accu-capaciteitsindicatie (2) signaleert de laadtoestand van de accu aan de hand

van 3 LEDs.

Alle 3 LEDs branden:

De accu is vol geladen.

2 of 1 LED(s) branden:

De accu beschikt over voldoende restlading.

1 LED knippert:

De accu is leeg, laad de accu.

Alle LEDs knipperen:

De accu werd diep ontladen en is defect. Een defecte accu mag niet meer gebruikt en geladen worden!

6. Bediening

6.1 Aan-/Uitschakelaar (fig. 13, pos. 3)

Inschakelen:

Eerst de grendelknop voor Aan/Uit-schakelaar (2) en dan de Aan/Uit-schakelaar (3) indrukken.

Met de Aan-/Uitschakelaar (3) kunt u het aantal slagen traploos regelen. Hoe verder u de schakelaar indrukt, des te hoger het aantal slagen.

Uitschakelen:

Grendelknop voor Aan/Uit-schakelaar (2) en Aan/Uit-schakelaar (3) loslaten.

6.2 Instelling pendelbeweging (fig. 14, pos. 8)

- Aan de omschakelaar voor de pendelbeweging (8) kan de sterkte van de pendelbeweging van het zaagblad (12) bij de slag worden ingesteld.
- U kunt de snijsnelheid, het snijvermogen en het snijbeeld aanpassen aan het te bewerken stuk.

Zet de omschakelaar voor de pendelbeweging (8) in één van de volgende standen:

Stand A = Geen pendelbeweging

Materiaal: rubber, keramiek, aluminium, staal

Opmerking: Voor fijne en zuivere snijkanten, dunne materialen (bijv. platen) en harde materialen.

Stand B = Kleine pendelbeweging

Materiaal: kunststof, hout, aluminium

Opmerking: Voor harde materialen.

Stand C = Gemiddelde pendelbeweging
Materiaal: hout

Stand D = Grote pendelbeweging

Materiaal: hout

Opmerking: Voor zachte materialen en zagen in vezelrichting.

De beste combinatie van instelling van toeren-tal en pendelbeweging is afhankelijk van het te bewerken materiaal. Het valt aan te bevelen de ideale instelling steeds aan de hand van een prof-sneede op een afvalstuk vast te stellen.

6.3 Uitvoeren van sneden

Voorzichtig!

- Vergewis u er zich van dat de Aan/Uit-schakelaar (3) niet ingedrukt is. Verbind pas dan de accu met het apparaat.
- Schakel de accu afkortzaag alleen in met gemonteerd zaagblad.
- Gebruik alleen foutloze zaagbladen. Vervang botte, verbogen of gescheurde zaagbladen onmiddellijk.
- Plaats de zaagvoet vlak op het te bewerken stuk. Schakel de decoupeerzaag in.
- Laat het zaagblad aanlopen, tot het de volle snelheid heeft bereikt. Leid het zaagblad dan langzaam langs de snijlijn. Oefen daarbij slechts een lichte druk uit op het zaagblad.
- Bij het zagen van metaal moet de snijlijn met een geschikt koelmiddel worden bestreken.

6.4 Uitzagen van gebieden (fig. 15)

Boor met een boormachine een gat van 10 mm binnen het uit te zagen gebied. Leid het zaagblad in dit gat en begin met het uitzagen van het gewenste gebied.

6.5 Uitvoeren van parallelle sneden (fig. 16)

- Parallelaanslag monteren en afstellen (zie punt 5.3).
- Aanwijzingen in punt 6.3 in acht nemen.
- Snede uitvoeren zoals voorgesteld in fig. 16.

6.6 Versteksneede (fig. 9)

Hoek aan de zaagschoen instellen (zie punt 5.4). Aanwijzingen in punt 6.3 in acht nemen. Snede uitvoeren zoals voorgesteld in fig. 9.

6.7 LED-licht (fig. 1, pos. 4)

Het LED-licht (4) maakt het mogelijk om de snijplaats extra te verlichten. Het LED-licht (4) gaat automatisch branden, zodra u op de Aan/Uit-schakelaar (3) drukt.

7. Reiniging, onderhoud en bestellen van wisselstukken

Gevaar!

Trek altijd de accu eruit, voordat u instellingen aan het apparaat uitvoert.

7.1 Reiniging

- Hou de veiligheidsinrichtingen, de ventilatiespleten en het motorhuis zo veel mogelijk vrij van stof en vuil. Wrijf het toestel met een schone doek af of blaas het met perslucht bij lage druk schoon.
- Het is aan te bevelen het toestel direct na elk gebruik te reinigen.
- Reinig het toestel regelmatig met een vochtige doek en wat zachte zeep. Gebruik geen reinigings- of oplosmiddelen; die zouden de kunststofcomponenten van het toestel kunnen aantasten. Let er goed op dat geen water in het toestel terechtkomt. Door binnendringen van water in een elektrische apparatuur verhoogt het risico van een elektrische schok.

7.2 Onderhoud

In het toestel zijn er geen andere te onderhouden onderdelen.

7.3 Bestellen van wisselstukken:

Gelieve bij het bestellen van wisselstukken volgende gegevens te vermelden:

- Type van het toestel
- Artikelnummer van het toestel
- Ident-nummer van het toestel
- Wisselstuknummer van het benodigd stuk

Actuele prijzen en info vindt u terug onder www.isc-gmbh.info

8. Verwijdering en recyclage

Het toestel bevindt zich in een verpakking om transportschade te voorkomen. Deze verpakking is een grondstof en bijgevolg herbruikbaar of kan naar de grondstofkringloop worden teruggevoerd. Het toestel en zijn accessoires bestaan uit diverse materialen, zoals b.v. metaal en kunststof. Defecte toestellen horen niet thuis in het huisvuil. Om zich van het toestel naar behoren te ontdoen dient het naar een geschikte verzamelplaats te worden gebracht. Als u geen verzamelplaats kent gelieve u dan bij de gemeente te informeren.

9. Opbergen

Bewaar het toestel en de accessoires op een donkere, droge en vorstvrije plaats die voor kinderen ontoegankelijk is. De optimale opbergtemperatuur ligt tussen 5° C en 30° C. Bewaar het elektrische gereedschap in de originele verpakking.

10. Indicatie lader

Indicatiestatus		Betekenis en maatregel
Rode LED	Groene LED	
Uit	Knippert	Operationaliteit De lader is aangesloten aan het net en operationeel; de accu zit niet in de lader.
Aan	Uit	Laden De lader laadt de accu in de snelle laadmodus. De laadduur vindt u direct aan de lader. Aanwijzing! Al naargelang de acculading kan de laadduur iets afwijken van de vermelde tijden.
Uit	Aan	De accu is opgeladen en operationeel. Daarna wordt tot aan de volledige lading omgeschakeld op een bufferlading. Laat de accu hiervoor ongeveer 15 min. langer in de lader zitten. Maatregel: Neem de accu uit de lader. Isoleer de lader van het net.
Knippert	Uit	Aanpassingslading De lader bevindt zich in de modus behoedzame lading. Hierbij wordt de accu om veiligheidsredenen langzamer geladen, hetgeen meer tijd vergt. Dit kan de volgende oorzaken hebben: - De accu werd zeer lange tijd niet meer geladen. - De accutemperatuur ligt niet in het ideale bereik. Maatregel: Wacht tot het laadproces is afgesloten, de accu kan niettemin verder worden geladen.
Knippert	Knippert	Fout Laadproces is niet meer mogelijk. De accu is defect. Maatregel: Een defecte accu mag niet meer worden opgeladen. Neem de accu uit de lader.
Aan	Aan	Temperatuurstoring De accu is te warm (bijv. direct instralend zonlicht) of te koud (onder 0 °C). Maatregel: Neem de accu de lader uit en bewaar hem 1 dag bij kamertemperatuur (ca. 20 °C).



Enkel voor EU-landen

Elektrisch gereedschap hoort niet bij het huisvuil thuis!

Volgens de Europese richtlijn 2012/19/EG op afgedankte elektrische en elektronische toestellen en omzetting in nationaal recht dienen afgedankte elektrische gereedschappen afzonderlijk te worden verzameld en milieuvriendelijk te worden gerecycleerd.

Recyclagealternatief i.p.v. het toestel terug te sturen:

De eigenaar van het elektrische toestel is alternatief verplicht, i.p.v. het toestel terug te sturen, mede te werken bij de behoorlijke recyclage in geval hij zich van het eigendom ontdoet. Het afgedankte toestel kan hiervoor ook bij een verzamelplaats worden afgegeven die voor een verwijdering als bedoeld in de wetgeving in zake recyclage en afvalverwerking zorgt. Hieronder vallen niet bij de afgedankte toestellen gevoegde accessoires en hulpmiddelen zonder elektrische componenten.

Nadruk of andere reproductie van documentatie en geleidepapieren van de producten, geheel of gedeeltelijk, enkel toegestaan mits uitdrukkelijke toestemming van iSC GmbH.

Technische wijzigingen voorbehouden

Service-informatie

Wij werken in alle landen die in het garantiebewijs zijn genoemd, samen met competente servicepartners, wier contactgegevens u kunt afleiden uit het garantiebewijs. Deze staan voor alle diensten zoals reparatie, het verschaffen van wisselstukken of slijtdelen of voor de aankoop van verbruiksmaterialen te uwer beschikking.

U moet er rekening mee houden dat bij dit product de volgende delen onderhevig zijn aan een slijtage door gebruik of een natuurlijke slijtage, resp. dat de volgende delen nodig zijn als verbruiksmaterialen.

Categorie	Voorbeeld
Slijtstukken*	Geleidingsrol, Accu, Splinterbescherming
Verbruiksmateriaal/verbruiksstukken*	Zaagblad
Ontbrekende onderdelen	

* niet verplicht bij de leveringsomvang begrepen!

Bij gebreken of defecten verzoeken wij u om de fout te melden op het internet onder www.isc-gmbh.info. Gelieve te zorgen voor een nauwkeurige beschrijving van de fout en daarbij in elk geval de volgende vragen te beantwoorden:

- Heeft het toestel reeds eenmaal gewerkt of was het vanaf het begin defect?
- Is u iets opgevallen voordat het defect zich voordeed (symptoom vóór het defect)?
- Welke foutieve werkwijze vertoont het toestel volgens u (hoofdsymptoom)?
Beschrijf deze foutieve werkwijze.

Garantiebewijs

Geachte klant,
onze producten worden onderworpen aan een strenge kwaliteitscontrole. Mocht dit apparaat echter ooit niet naar behoren functioneren, spijt dit ons ten zeerste en vragen u zich te wenden tot onze servicedienst onder het adres vermeld op dit garantiebewijs. Wij staan ook graag telefonisch tot uw dienst via het vermelde servicetelefoonnummer. Voor eisen in verband met het recht garantie geldt het volgende:

1. Deze garantievoorwaarden zijn uitsluitend gericht aan de gebruikers, d.w.z. natuurlijke personen die dit product niet in het kader van hun ambachtelijke noch van een andere zelfstandige activiteit willen gebruiken. Deze garantievoorwaarden regelen aanvullende garantieprestaties, die de hieronder genoemde fabrikant kopers van zijn nieuwe apparaten toezegt in aanvulling tot de wettelijke garantie. Uw wettelijke garantieclaims blijven onaangetast door deze garantie. Onze garantieprestatie is voor u gratis.
2. De garantieprestatie geldt uitsluitend voor gebreken aan een door u aangekocht nieuw apparaat van de hieronder genoemde fabrikant die aantoonbaar berusten op een materiaal- of productiefout, en is naar onze keuze beperkt tot het verhelpen van zulke gebreken aan het apparaat of de vervanging ervan.

Wij wijzen erop dat onze apparaten overeenkomstig hun bestemming niet ontworpen zijn voor commercieel, ambachtelijk of industrieel gebruik. Van een garantiecontract is derhalve geen sprake, als het apparaat binnen de garantieperiode in commerciële, ambachtelijke of industriële bedrijven werd ingezet of aan een daarmee gelijk te stellen belasting werd blootgesteld.

3. Van onze garantie zijn uitgesloten:
 - Schade aan het apparaat als gevolg van niet-inachtneming van de montagehandleiding of op grond van ondeskundige installatie, als gevolg van niet-inachtneming van de gebruiksaanwijzing (zoals bijv. door aansluiting aan een verkeerde netspanning of stroomsoort) of niet-inachtneming van de onderhouds- en veiligheidsvoorschriften, door blootstelling van het apparaat aan abnormale omgevingsvoorwaarden of door nalatig onderhoud en verzorging.
 - Schade aan het apparaat als gevolg van misbruik of ondeskundige toepassingen (zoals bijv. overbelasting van het apparaat of de inzet van niet toegelaten gereedschappen of toebehoren), binnendringen van vreemde voorwerpen in het apparaat (zoals bijv. zand, stenen of stof, transportschade), gebruik van geweld of als gevolg van externe invloeden (zoals bijv. schade door vallen).
 - Schade aan het apparaat of aan delen van het apparaat die valt te herleiden tot slijtage als gevolg van gebruik, en als gevolg van normale of andere natuurlijke slijtage.
4. De garantieperiode bedraagt 24 maanden en gaat in op de datum van aankoop van het apparaat. Garantieclaims dienen voor het verloop van de garantieperiode binnen de twee weken na het vaststellen van het defect geldend te worden gemaakt. Het indienen van garantieclaims na verloop van de garantieperiode is uitgesloten. De herstelling of vervanging van het apparaat leidt niet tot een verlenging van de garantieperiode noch wordt door deze prestatie een nieuwe garantieperiode voor het apparaat of voor eventueel ingebouwde wisselstukken op gang gebracht. Dit geldt ook bij het ter plaatse uitvoeren van een serviceactiviteit.
5. Gelieve om een garantieclaim in te dienen het defecte apparaat aan te melden onder: www.isc-gmbh.info. Houd het aankoopbewijs of een ander bewijs van uw aankoop van het nieuwe apparaat bij de hand. Apparaten die zonder bijhorende bewijzen of zonder typeplaatje worden teruggestuurd, worden op grond van de ontbrekende mogelijkheid om het apparaat toe te kennen uitgesloten van de garantieprestatie. Valt het defect van het apparaat binnen onze garantieprestatie, dan bezorgen wij u per omgaande een gerepareerd of nieuw apparaat terug.

Uiteraard staan wij ook tot u dienst om, mits betaling van de kosten, defecten van het apparaat te verhelpen die buiten de garantieomvang vallen. Te dien einde stuurt u het apparaat aan ons serviceadres op.

Voor slijtstukken, verbruiksmateriaal en ontbrekende onderdelen wordt verwezen naar de beperkingen van deze garantie conform de service-informatie van deze handleiding.

Índice de contenidos

1. Instrucciones de seguridad
2. Descripción del aparato y volumen de entrega
3. Uso adecuado
4. Características técnicas
5. Antes de la puesta en marcha
6. Manejo
7. Mantenimiento, limpieza y pedido de piezas de repuesto
8. Eliminación y reciclaje
9. Almacenamiento
10. Indicación cargador



Peligro! - Leer el manual de instrucciones para reducir cualquier riesgo de sufrir daños.



Cuidado! Usar protección para los oídos. La exposición al ruido puede ser perjudicial para el oído.



Cuidado! Es preciso ponerse una mascarilla de protección. Puede generarse polvo dañino para la salud cuando se realicen trabajos en madera o en otros materiales. ¡Está prohibido trabajar con material que contenga asbesto!



Cuidado! Llevar gafas de protección. Durante el trabajo, la expulsión de chispas, astillas, virutas y polvo por el aparato pueden provocar pérdida de vista.

Peligro!

Al usar aparatos es preciso tener en cuenta una serie de medidas de seguridad para evitar lesiones o daños. Por este motivo, es preciso leer atentamente este manual de instrucciones/advertencias de seguridad. Guardar esta información cuidadosamente para poder consultarla en cualquier momento. En caso de entregar el aparato a terceras personas, será preciso entregarles, asimismo, el manual de instrucciones/advertencias de seguridad. No nos hacemos responsables de accidentes o daños provocados por no tener en cuenta este manual y las instrucciones de seguridad.

1. Instrucciones de seguridad

Encontrará las instrucciones de seguridad correspondientes en el prospecto adjunto.

¡Aviso!

Leer todas las instrucciones de seguridad, indicaciones, ilustraciones y los datos técnicos con los que está provista esta herramienta eléctrica. El incumplimiento de las instrucciones indicadas a continuación puede provocar descargas eléctricas, incendios y/o daños graves. **Guardar todas las instrucciones de seguridad e indicaciones para posibles consultas posteriores.**

2. Descripción del aparato y volumen de entrega**2.1 Descripción del aparato (fig. 1,2,3)**

1. Empuñadura
2. Tecla de bloqueo para interruptor ON/OFF
3. Interruptor ON/OFF
4. Luz LED
5. Adaptador para aspiración de virutas
6. Guía de la línea de corte
7. Zapata ajustable
8. Conmutador para carrera oscilante
9. Escala graduada para zapata
10. Rodillo guía
11. Tope en paralelo
12. Hoja de la sierra (no incluida en el volumen de entrega)
13. Tornillos de fijación para tope en paralelo
14. Alojamiento para la hoja de sierra
15. Cubierta de protección
16. Palanca de fijación para zapata
17. Protección contra astillas

2.2 Volumen de entrega

Sirviéndose de la descripción del volumen de entrega, comprobar que el artículo esté completo. Si faltase alguna pieza, dirigirse a nuestro Service Center o a la tienda especializada más cercana en un plazo máximo de 5 días laborales tras la compra del artículo presentando un recibo de compra válido. A este respecto, observar la tabla de garantía de las condiciones de garantía que se encuentran al final del manual.

- Abrir el embalaje y extraer cuidadosamente el aparato.
- Retirar el material de embalaje, así como los dispositivos de seguridad del embalaje y para el transporte (si existen).
- Comprobar que el volumen de entrega esté completo.
- Comprobar que el aparato y los accesorios no presenten daños ocasionados durante el transporte.
- Si es posible, almacenar el embalaje hasta que transcurra el periodo de garantía.

Peligro!

¡El aparato y el material de embalaje no son un juguete! ¡No permitir que los niños jueguen con bolsas de plástico, láminas y piezas pequeñas! ¡Riesgo de ingestión y asfixia!

- Sierra de vaivén de batería
- Tope en paralelo
- Adaptador para aspiración de virutas
- Guía de la línea de corte
- Protección contra astillas
- Manual de instrucciones original
- Instrucciones de seguridad

3. Uso adecuado

La sierra de vaivén inalámbrica se ha diseñado exclusivamente para cortar madera, metales, metales no féreos y plásticos, empleando la hoja de sierra adecuada.

Utilizar la máquina sólo en los casos que se indican explícitamente como de uso adecuado. Cualquier otro uso no será adecuado. En caso de uso inadecuado, el fabricante no se hace responsable de daños o lesiones de cualquier tipo; el responsable es el usuario u operario de la máquina.

Tener en consideración que nuestro aparato no está indicado para un uso comercial, industrial o en taller. No asumiremos ningún tipo de garantía cuando se utilice el aparato en zonas industriales, comerciales o talleres, así como actividades similares.

4. Características técnicas

Alimentación de tensión de motor: 18 V c.c.
 Número de carreras: 0-2.400 r.p.m
 Altura de carrera: 25,4 mm
 Profundidad de corte en madera: 80 mm
 Profundidad de corte en plástico: 12 mm
 Profundidad de corte en hierro/aluminio: . 10 mm
 Corte de inglete: hasta 47° (izda. y dcha.)
 Peso: 1,6 kg

¡Atención!

¡El aparato se suministra sin baterías y sin cargador y sólo puede utilizarse con las baterías de iones de litio de la serie Power X-Change!

Las baterías de iones de litio de la serie Power X-Change sólo pueden cargarse con cargadores Power-X.

Peligro!

Ruido y vibración

Los valores con respecto al ruido y la vibración se determinaron conforme a la norma EN 62841.

Nivel de presión acústica L_{pA} 84 dB(A)
 Imprecisión K_{pA} 3 dB
 Nivel de potencia acústica L_{WA} 95 dB(A)
 Imprecisión K_{WA} 3 dB

Usar protección para los oídos.

La exposición al ruido puede ser perjudicial para el oído.

Los valores totales de vibración (suma de vectores en las tres direcciones) se determinaron conforme a la norma EN 62841.

Serrar conglomerado

Valor de emisión de vibraciones $a_h = 7,417 \text{ m/s}^2$
 Imprecisión $K = 1,5 \text{ m/s}^2$

Serrar chapa metálica

Valor de emisión de vibraciones $a_h = 2,619 \text{ m/s}^2$
 Imprecisión $K = 1,5 \text{ m/s}^2$

Los valores totales de vibración indicados y el nivel de emisión de ruidos indicado se han calculado conforme a un método de ensayo normalizado y se pueden utilizar para comparar una herramienta eléctrica con otra.

Dichos valores se pueden utilizar también para valorar provisionalmente la carga.

Aviso:

Las emisiones de vibraciones y ruidos pueden diferir de los valores indicados durante el uso real de la herramienta eléctrica en función del modo en el que se utiliza la misma, especialmente del tipo de pieza que se mecaniza.

¡Reducir la emisión de ruido y las vibraciones al mínimo!

- Emplear sólo aparatos en perfecto estado.
- Realizar el mantenimiento del aparato y limpiarlo con regularidad.
- Adaptar el modo de trabajo al aparato.
- No sobrecargar el aparato.
- En caso necesario dejar que se compruebe el aparato.
- Apagar el aparato cuando no se esté utilizando.
- Llevar guantes.

Cuidado!

Riesgos residuales

Incluso si esta herramienta se utiliza adecuadamente, siempre existen riesgos residuales. En función de la estructura y del diseño de esta herramienta eléctrica pueden producirse los siguientes riesgos:

1. Lesiones pulmonares en caso de que no se utilice una mascarilla de protección antipolvo.
2. Lesiones auditivas en caso de que no se utilice una protección para los oídos adecuada.
3. Daños a la salud derivados de las vibraciones de las manos y los brazos si el aparato se utiliza durante un largo periodo tiempo, no se sujeta del modo correcto o si no se realiza un mantenimiento adecuado.

5. Antes de la puesta en marcha

Aviso:

Quitar siempre la batería antes de realizar ajustes en el aparato.

5.1 Cubierta de protección (fig. 2/pos. 15)

- La cubierta de protección (15) evita todo contacto con la hoja de sierra (12) y permite, sin embargo, controlar visualmente el área de corte.
- La cubierta de protección (15) debe estar siempre montada y plegada hacia abajo a la hora de realizar los cortes.
- La cubierta de protección (15) puede desplazarse hacia arriba tal y como se representa en la figura 2.

5.2 Cambio de hoja de sierra (fig. 3/pos. 12)

Aviso:

Quitar la batería antes de insertar o cambiar una hoja de sierra.

- Es posible insertar o cambiar hojas de sierra sin utilizar otras herramientas.
- Llevar el conmutador para carrera oscilante (8) a la posición D (ver fig. 14).
- Los dientes de la hoja de sierra están muy afilados.
- Extraer la cubierta de protección (15)
- Apretar el alojamiento para la hoja de sierra (14) e introducir la hoja de sierra (12) hasta el tope en el alojamiento (14) (fig. 3). El dentado de la hoja de sierra debe mirar hacia delante.
- Dejar de apretar el alojamiento para la hoja de sierra (14) para que vuelva a su posición. La hoja de sierra (12) debe asentarse en el rodillo guía (10).
- Comprobar que la hoja de sierra (12) se asienta perfectamente en el alojamiento.
- La hoja de sierra se quita siguiendo el mismo proceso pero en orden contrario.

5.3 Montaje del tope en paralelo (fig. 4/pos. 11)

- Este tope (11) le permite ejecutar cortes en paralelo.
- Aflojar los dos tornillos de fijación de la zapata (7) para el tope en paralelo (13).
- Introducir el tope en paralelo (11) en las guías de la zapata (7). Es posible emplear dicho tope (11) tanto en el lado izquierdo como en el lado derecho del aparato.
- El listón guía mira siempre hacia abajo. Determinar la distancia necesaria con ayuda de la escala de medición del tope en paralelo (11) y volver a apretar los tornillos de fijación para el tope en paralelo (13).

¡Advertencia!

El punto de lectura para la escala de medición se encuentra en los puntos (a) o (b), como muestra la figura 4, en función de desde qué lado se intro-

duce el tope en paralelo.

La marca en la mitad de la zapata sirve para cortar a lo largo de una línea y no para leer la escala de medición.

5.4 Ajustar la zapata para cortes de ingletes (fig. 5)

- Aflojar la palanca de fijación para la zapata (16) en la zapata.
- Tirar de la zapata (7) ligeramente hacia delante. La zapata puede inclinarse hasta 47° hacia la izquierda o derecha.
- Si la zapata (7) vuelve a desplazarse hacia atrás, sólo funcionará en las posiciones de enclavamiento 0°, 15°, 30° y 45°, que están marcadas en la escala graduada de la zapata (9). Poner la zapata en la posición correspondiente y apretar la palanca de fijación para la zapata (16).
- La zapata (7) también puede, sin embargo, ajustarse sin más en otro ángulo. Para ello, mover hacia delante la zapata (7), ajustar el ángulo deseado y volver a apretar la palanca de fijación para la zapata (16).

Advertencia: Al realizar cortes de ingletes debe retirarse los tornillos de fijación para el Tope paralelo (13) y la protección contra astillas (17).

5.5 Adaptador para aspiración de virutas (Fig. 6/Pos. 5)

- Conectar la sierra de vaivén inalámbrica con el adaptador para aspiración de virutas (5) a un aspirador. Dicha conexión permite aspirar de forma óptima las virutas de la pieza. Las ventajas: Favorece el manejo del aparato, al mismo tiempo que protege la salud. El área de trabajo permanece además más limpia y segura.
- El polvo que se genera durante el trabajo puede ser peligroso. Tener en cuenta para ello las instrucciones de seguridad.
- Insertar el adaptador para la aspiración de virutas (5) tal y como se muestra en la figura 6. Se debe poder escuchar que el adaptador para la aspiración de virutas (5) se encaja, lo que indica que está bien sujeto en la zapata (7). El adaptador para la aspiración de virutas (5) no puede emplearse para realizar cortes de ingletes.
- Insertar el tubo flexible de su aspirador en la abertura del adaptador para la aspiración de virutas (5). Asegurarse de que las conexiones queden bien herméticas.

5.6 Guía de la línea de corte (fig. 7-9/pos. 6)

Con la guía de la línea de corte (6) se pueden realizar cortes de precisión según líneas de corte dibujadas sobre la pieza a trabajar. Montar la guía de la línea de corte colocándola arriba en la zapata (7) y dejando que se enclave abajo según se muestra en la fig. 7. Emplear la marca (a) en el ajuste del ángulo de 0° (fig. 8) y la marca (b) en el ajuste del ángulo de 45° (fig. 9). Para el ajuste del ángulo ver el punto 5.4

Atención: Realizar cortes de prueba en una pieza de madera sobrante.

5.7 Protección contra astillas (fig. 10/pos. 17)

La protección contra astillas evita que el material a trabajar se astille o se rompa. Ponerla desde abajo en la zapata según se muestra en la fig. 10.

Colocar la protección contra astillas en la zapata (punto 1) desde abajo, como se muestra en la figura 10. A continuación, presionar la protección contra astillas en la parte posterior y enclavarla en la zapata para fijarla (punto 2).

Advertencia: La protección contra astillas sólo puede utilizarse para cortes de 0° y debe retirarse para cortes de ingletes de hasta 47°!

5.8 Cargar la batería de litio (fig. 11-12)

1. Sacar la batería (d) de la empuñadura presionando hacia abajo el dispositivo de retención (c).
2. Comprobar que la tensión de red coincida con la especificada en la placa de identificación del aparato. Conectar el enchufe del cargador (e) a la toma de corriente. El LED verde empieza a parpadear.
3. Colocar la batería en el cargador.

El apartado 10 (indicación cargador) incluye una tabla con los significados de las indicaciones LED del cargador.

En caso que no sea posible cargar la batería, comprobar que

- exista tensión de red en la toma de corriente.
- exista buen contacto entre los contactos de carga del cargador.

En caso de que todavía no fuera posible cargar la batería, rogamos enviar

- el cargador y el adaptador de carga
- y la batería

a nuestro servicio de asistencia técnica.

5.9 Indicador de capacidad de batería (fig. 11/pos. f)

Pulsar el interruptor para acceder al indicador de capacidad de la batería (g). El indicador de capacidad de batería (f) le indica el estado de carga de la batería sirviéndose de 3 LED.

Los 3 LED están iluminados:

La batería está completamente cargada.

2 o 1 LED están iluminados

La batería dispone de suficiente carga residual.

1 LED parpadea:

La batería está vacía, es preciso cargarla.

Todos los LED parpadean

La batería está muy descargada y defectuosa. Está prohibido emplear y cargar una batería defectuosa.

6. Manejo

6.1 Interruptor ON/OFF (fig. 13/pos. 3)

Encender:

Primero pulsar el botón de bloqueo del interruptor ON/OFF (2) y luego el interruptor ON/OFF (3).

Mediante el interruptor ON/OFF (3) se puede controlar de forma continua la velocidad de corte. En función de la intensidad con que se pulse el interruptor, marchará a mayor velocidad.

Apagar:

Soltar el botón de bloqueo del interruptor ON/OFF (2) y luego el interruptor ON/OFF (3).

6.2 Ajuste de la carrera oscilante (fig. 14/pos. 8)

En el conmutador para carrera oscilante (8) puede ajustarse la intensidad del movimiento oscilante de la hoja de sierra (12) durante la carrera. Es posible adaptar la velocidad, la potencia y el aspecto del corte según la pieza a trabajar.

Ajustar el conmutador para carrera oscilante (8) a una de las posiciones siguientes:

Posición A = ninguna oscilación

Material: goma, cerámica, aluminio, acero

Observación: Para recortar cantos de forma precisa y limpia, para materiales finos (p, ej., cha-

pas) y materiales duros.

Posición B = poca oscilación

Material: plástico, madera, aluminio

Observación: Para materiales duros

Posición C = oscilación media

Material: madera

Posición D = gran oscilación

Material: madera

Observación: Para materiales blandos y para serrar en el sentido de la fibra

La mejor combinación de ajuste de velocidad y carrera oscilante depende del material a trabajar. Recomendamos elegir siempre el ajuste ideal realizando un corte de prueba en una pieza de sobra.

6.3 Ejecución de cortes

Cuidado

- Asegurarse de que el interruptor ON/OFF (3) no esté pulsado. Conectar a continuación la batería con el aparato.
- Conectar la sierra de vaivén inalámbrica solo con la hoja de sierra incorporada.
- Emplear sólo hojas de sierra en perfecto estado. Cambiar de forma inmediata las hojas de sierra romas, torcidas o con fisuras.
- Colocar la base de la sierra plana sobre la pieza a trabajar. Conectar la sierra de vaivén.
- Esperar hasta que la hoja de sierra haya alcanzado la velocidad máxima. Desplazar a continuación la hoja de sierra lentamente por la línea de corte. Ejercer sólo una ligera presión sobre la hoja de sierra.
- Usar un refrigerante adecuado sobre la línea de corte siempre que se desee serrar metal.

6.4 Recortar áreas (Fig. 15)

Hacer un agujero de 10 mm con una taladradora dentro del área a recortar. Introducir la hoja de sierra en este agujero y empezar a recortar el área deseada.

6.5 Ejecución de cortes paralelos (fig. 16)

- Montar el tope en paralelo y ajustar de forma correspondiente (ver punto 5.3).
- Tener en cuenta las instrucciones en el punto 6.3.
- Realizar el corte como se representa en la figura 16.

6.6 Corte de ingletes (fig. 9)

- Ajustar el ángulo en la zapata de forma correspondiente (ver punto 5.4)
- Tener en cuenta las instrucciones en el punto 6.3.
- Realizar el corte como se representa en la figura 9.

6.7 Luz LED (fig. 1/pos. 4)

La luz LED (4) permite iluminar adicionalmente el punto de corte. La luz LED (4) se ilumina de forma automática en cuanto se pulsa el interruptor ON/OFF (3).

7. Mantenimiento, limpieza y pedido de piezas de repuesto

Peligro!

Desenchufar siempre antes de realizar algún trabajo de limpieza.

7.1 Limpieza

- Evitar al máximo posible que la suciedad y el polvo se acumulen en los dispositivos de seguridad, las rendijas de ventilación y la carcasa del motor. Frotar el aparato con un paño limpio o limpiarlo con aire comprimido manteniendo la presión baja. Retirar el adaptador para la aspiración de virutas y soplar también con aire comprimido a baja presión.
- Se recomienda limpiar el aparato tras cada uso.
- Limpiar el aparato con regularidad con un paño húmedo y un poco de jabón blando. No utilizar productos de limpieza o disolventes ya que se podrían deteriorar las piezas de plástico del aparato. Es preciso tener en cuenta que no entre agua en el interior del aparato. Si entra agua en el aparato eléctrico existirá mayor riesgo de una descarga eléctrica.

7.2 Mantenimiento

No hay que realizar el mantenimiento a más piezas en el interior del aparato.

7.3 Pedido de piezas de recambio:

Al solicitar recambios se indicarán los datos siguientes:

- Tipo de aparato
- No. de artículo del aparato
- No. de identidad del aparato
- No. del recambio de la pieza necesitada.

Encontrará los precios y la información actual en www.isc-gmbh.info

8. Eliminación y reciclaje

El aparato está protegido por un embalaje para evitar daños producidos por el transporte. Este embalaje es materia prima y, por eso, se puede volver a utilizar o llevar a un punto de reciclaje. El aparato y sus accesorios están compuestos de diversos materiales, como, p. ej., metal y plástico. Los aparatos defectuosos no deben tirarse a la basura doméstica. Para su eliminación adecuada, el aparato debe entregarse a una entidad recolectora prevista para ello. En caso de no conocer ninguna, será preciso informarse en el organismo responsable del municipio.

9. Almacenamiento

Guardar el aparato y sus accesorios en un lugar oscuro, seco, protegido de las heladas e inaccesible para los niños. La temperatura de almacenamiento óptima se encuentra entre los 5 y 30 °C. Guardar la herramienta eléctrica en su embalaje original.

10. Indicación cargador

Estado de indicación		Significado y medida
LED rojo	LED verde	
Apagado	Parpadea	Listo para funcionamiento El cargador está conectado a la red y listo para el funcionamiento, la batería no está en el cargador
Encendido	Apagado	Carga El cargador carga la batería en modo rápido. Consultar el tiempo de carga necesario en el cargador. ¡Advertencia! En función de lo cargada que esté la batería, los tiempos de carga reales pueden diferir de los indicados.
Apagado	Encendido	La batería está cargada y está lista para utilizar. Después se cambia a carga lenta hasta que la batería esté completamente cargada. Para ello, dejar la batería en el cargador unos 15 minutos más. Medida: Sacar la batería del cargador. Desconectar el cargador de la red.
Parpadea	Apagado	Carga adaptada El cargador se encuentra en el modo de carga lenta. Por motivos de seguridad, en este modo la batería se carga con mayor lentitud y tarda más tiempo. Esto puede deberse a las siguientes causas: - Hace mucho tiempo que no se ha cargado la batería. - La temperatura de la batería no se encuentra dentro del rango óptimo. Medida: Esperar hasta que el proceso de carga haya finalizado, la batería puede seguir cargándose.
Parpadea	Parpadea	Fallo El proceso de carga ya no es posible. La batería está defectuosa. Medida: Está prohibido cargar una batería defectuosa. Sacar la batería del cargador.
Encendido	Encendido	Avería por temperatura La batería está demasiado caliente (p. ej. por radiación solar directa) o demasiado fría (por debajo de 0° C) Medida: Sacar la batería y guardarla durante 1 día a temperatura ambiente (aprox. 20° C).

E



Sólo para países miembros de la UE

No tirar herramientas eléctricas en la basura casera.

Según la directiva europea 2012/19/CE sobre aparatos usados electrónicos y eléctricos y su aplicación en el derecho nacional, dichos aparatos deberán recojerse por separado y eliminarse de modo ecológico para facilitar su posterior reciclaje.

Alternativa de reciclaje en caso de devolución:

El propietario del aparato eléctrico, en caso de no optar por su devolución, está obligado a reciclar adecuadamente dicho aparato eléctrico. Para ello, también se puede entregar el aparato usado a un centro de reciclaje que trate la eliminación de residuos respetando la legislación nacional sobre residuos y su reciclaje. Esto no afecta a los medios auxiliares ni a los accesorios sin componentes eléctricos que acompañan a los aparatos usados.

Sólo está permitido copiar la documentación y documentos anexos del producto, o extractos de los mismos, con autorización expresa de iSC GmbH.

Nos reservamos el derecho a realizar modificaciones técnicas

Información de servicio

En todos los países mencionados en el certificado de garantía disponemos de distribuidores competentes cuyos datos de contacto podrán consultar en dicho certificado. Dichos distribuidores están a su disposición para cualquier asunto relacionado con el servicio como reparación, suministro de piezas de repuesto y desgaste, o con respecto a los materiales de consumo.

Es preciso tener en cuenta, que las siguientes piezas de este producto se someten a desgaste natural o provocado por el uso o que se necesitan las siguientes piezas como materiales de consumo.

Categoría	Ejemplo
Piezas de desgaste*	Rodillo guía, Batería, Protección contra astillas
Material de consumo/Piezas de consumo*	Hoja de la sierra
Falta de piezas	

*¡no tiene por qué estar incluido en el volumen de entrega!

En caso de deficiencia o fallo, rogamos que lo registre en la página web www.isc-gmbh.info. Describa exactamente el fallo y responda siempre a las siguientes preguntas:

- ¿Ha funcionado el aparato en algún momento o estaba defectuoso desde el principio?
- ¿Le ha llamado algo la atención antes de surgir el fallo (indicio antes del fallo)?
- ¿Qué fallo de funcionamiento le parece que presenta el aparato (indicio principal)?
Describa ese fallo en el funcionamiento.

Certificado de garantía

Estimado cliente:

Nuestros productos están sometidos a un estricto control de calidad. No obstante, lamentaríamos que este aparato dejara de funcionar correctamente, en tal caso, le rogamos que se dirija a nuestro servicio de atención al cliente en la dirección indicada en la parte inferior de la presente tarjeta de garantía. Con mucho gusto le atenderemos también telefónicamente en el número de servicio indicado a continuación. Para hacer válido el derecho de garantía, proceda de la siguiente forma:

1. Estas condiciones de garantía van dirigidas exclusivamente a los consumidores, es decir, personas naturales que no desean emplear este producto en el marco de su actividad comercial ni autónoma. Estas condiciones de garantía regulan prestaciones adicionales de garantía que el fabricante abajo mencionado se compromete a otorgar, de manera adicional a la garantía legal, a los compradores de sus nuevos aparatos. Las prestaciones de garantía que le corresponden conforme a ley no se ven afectadas por la presente. Nuestra prestación de garantía es gratuita para usted.
2. La garantía se extiende exclusivamente a defectos en un aparato nuevo adquirido por usted del fabricante abajo mencionado, ocasionados por fallos de material o de producción, y está limitada, según nuestra elección, a la reparación de los defectos o al cambio del aparato.
Es preciso tener en consideración que nuestro aparato no está indicado para un uso comercial, industrial o en taller. Por lo tanto, no procederá un contrato de garantía cuando se utilice el aparato dentro del periodo de garantía en zonas industriales, comerciales o talleres, así como actividades similares.
3. Nuestra garantía no cubre:
 - Daños en el aparato ocasionados por la no observancia de las instrucciones de montaje o por una instalación no profesional, no observancia de las instrucciones de uso (como, p. ej., conexión a una tensión de red o corriente no indicada) o la no observancia de las disposiciones de mantenimiento y seguridad o por la exposición del aparato a condiciones anormales del entorno o por la falta de cuidado o mantenimiento.
 - Daños en el aparato ocasionados por aplicaciones impropias o indebidas (como, p. ej., sobrecarga del aparato o uso de herramientas o accesorios no homologados), introducción de cuerpos extraños en el aparato (como, p. ej., arena, piedras o polvo, daños producidos por el transporte), uso violento o influencias externa (como, p. ej., daños por caídas).
 - Daños en el aparato o en piezas del aparato provocados por el desgaste natural, habitual o producido por el uso.
4. El periodo de garantía es de 24 meses y comienza en la fecha de la compra del aparato. El derecho de garantía debe hacerse válido, antes de finalizado el plazo de garantía, dentro de un periodo de dos semanas una vez detectado el defecto. El derecho de garantía vence una vez transcurrido el plazo de garantía. La reparación o cambio del aparato no conllevará ni una prolongación del plazo de garantía ni un nuevo plazo de garantía ni para el aparato ni para las piezas de repuesto montadas. Esto también se aplica en el caso de un servicio in situ.
5. Para hacer efectivo su derecho a garantía, registre su aparato defectuoso en: www.isc-gmbh.info. Tenga a mano el recibo de compra o cualquier otro comprobante que acredite la compra del aparato nuevo. La garantía no cubre aquellos aparatos que se envíen sin el comprobante pertinente o sin la placa de identificación puesto que resulta difícil clasificarlos del modo correspondiente. Si nuestra prestación de garantía incluye el defecto aparecido en el aparato, recibirá de inmediato un aparato reparado o nuevo de vuelta.

Naturalmente, también solucionaremos los defectos del aparato que no se encuentren comprendidos o ya no se encuentren comprendidos en la garantía, en este caso contra reembolso de los costes. Para ello, envíe el aparato a nuestra dirección de servicio técnico.

Para piezas de desgaste, de repuesto y falta de piezas nos remitimos a las limitaciones de esta garantía conforme a la información de servicio de este manual de instrucciones.

Sisällysluettelo

1. Turvallisuusmääräykset
2. Laitteen kuvaus ja toimituksen sisältö
3. Määräysten mukainen käyttö
4. Tekniset tiedot
5. Ennen käyttöönottoa
6. Käyttö
7. Puhdistus, huolto ja varaosailaus
8. Käytöstäpoisto ja uusiokäyttö
9. Säilytys
10. Latauslaitteen näyttö



Vaara! - Tapaturmavaaran vähentämiseksi lue käyttöohje.



Huomio! Käytä kuulosuojuksia. Melu saattaa aiheuttaa kuulon menetyksen.



Huomio! Käytä pölynsuojanaamaria. Puuta tai muita materiaaleja työstettäessä saattaa syntyä terveydelle haitallista pölyä. Asbestipitoista materiaalia ei saa työstää!



Huomio! Käytä suojalaseja. Työn aikana syntyvät kipinät tai laitteesta sinkoilevat sirut, lastut ja pölyt saattavat aiheuttaa näkökyvyn menetyksen.

Vaara!

Laitteita käytettäessä tulee noudattaa tiettyjä turvallisuusvaroitoimia tapaturmien ja vaurioiden välttämiseksi. Lue sen vuoksi tämä käyttöohje / nämä turvallisuusmääräykset huolellisesti läpi. Säilytä ne hyvin, jotta niissä olevat tiedot ovat myöhemminkin milloin vain käytettävissäsi. Jos luovutat laitteen muille henkilöille, ole hyvä ja anna heille myös tämä käyttöohje / nämä turvallisuusmääräykset laitteen mukana. Emme ota mitään vastuuta tapaturmista tai vaurioista, jotka ovat aiheutuneet tämän käyttöohjeen tai turvallisuusohjeiden noudattamisen laiminlyönnistä.

1. Turvallisuusmääräykset

Laitetta koskevat turvallisuusmääräykset löydät oheistetusta vihkosesta.

Varoitus!

Lue kaikki turvallisuusmääräykset, ohjeet, kuvat ja tekniset erittelyt, joilla tämä sähkötyökalu on varustettu. Jos seuraavia ohjeita ei noudateta, saattaa tästä aiheutua sähköiskuja, tulipaloja ja/tai vaikeita vammoja.

Säilytä kaikki turvallisuusmääräykset ja ohjeet myöhempää tarvetta varten.

2. Laitteen kuvaus ja toimituksen sisältö**2.1 Laitteen kuvaus (kuvat 1,2,3)**

1. Kahva
2. Päälle-/pois-katkaisimen sulkupainike
3. Päälle-/pois-katkaisin
4. LED-valaisin
5. Sahanpurun poistoimusoitin
6. Leikkausviivan ohjain
7. Säädettävä sahankenkä
8. Heiluriliikkeen vaihtokytkin
9. Sahankengän asteikko
10. Ohjausrulla
11. Samansuuntaisvaste
12. Sahanterä (ei kuulu toimitukseen)
13. Samansuuntaisvasteen lukitusruuvit
14. Sahanterän istukka
15. Suojus
16. Sahankengän lukitusvipu
17. Sirpalesuojus

2.2 Toimituksen sisältö

Tarkasta tässä kuvatun toimitusselostuksen avulla, että tuote on täysimääräinen. Jos osia puuttuu, ota viimeistään 5. arkipäivänä oston jälkeen yhteyttä asiakaspalveluumme tai siihen myyntipisteeseen, josta olet ostanut laitteen, ja esitä vastaava ostotosite. Huomioi tässä myös tämän ohjekirjan lopussa olevat asiakaspalveluohjeet ja takuusuoritustaulukko.

- Avaa pakkaus ja ota laite varovasti pakkauksesta.
- Poista pakkausmateriaalit sekä pakkaus- ja kuljetusvarmistukset (mikäli käytetty).
- Tarkasta, onko toimitus täysilukuinen.
- Tarkasta, onko laitteessa ja varusteissa kuljetusvaurioita.
- Säilytä pakkaus, mikäli mahdollista, takuuajan loppuun saakka.

Vaara!

Laite ja pakkausmateriaalit eivät ole lasten leikkikaluja! Lapset eivät saa leikkiä muovipusseilla, kelmuilla tai pienillä osilla! Niistä uhkaa nielaisuu- ja tukehtumisvaara!

- Akkukäyttöinen pistosaha
- Samansuuntaisvaste
- Sahanpurun poistoimusoitin
- Leikkausviivan ohjain
- Sirpalesuojus
- Alkuperäiskäyttöohje
- Turvallisuusmääräykset

3. Määräysten mukainen käyttö

Akku-pistosaha on suunniteltu puun, metallien, värillisten metallien ja muovien sahaamiseen käyttäen materiaalia vastaavaa sahanterää.

Konetta saa käyttää ainoastaan sille määrättyyn tarkoitukseen. Kaikkinainen tämän ylittävä käyttö ei ole määräysten mukaista. Kaikista tästä aiheutuvista vahingoista tai loukkaantumisista on vastuussa laitteen omistaja/käyttäjä eikä suinkaan sen valmistaja.

Ole hyvä ja ota huomioon, että laitteitamme ei ole suunniteltu ja valmistettu käytettäväksi pienteollisuus- tai teollisuustarkoituksiin. Emme siksi ota mitään vastuuta vaurioista, jos laitetta käytetään pienteollisuus-, käsityöläis- tai teollisuustyöpaikoilla tai näihin verrattavissa olevissa toimissa.

4. Tekniset tiedot

Moottorin virransyöttö: 18 V tasavirta
 Iskuluku: 0 - 2 400 min⁻¹
 Iskukorkeus: 25,4 mm
 Leikkaussyvyys puuhun: 80 mm
 Leikkaussyvyys muoviin: 12 mm
 Leikkaussyvyys rautaan/alumiiniin: 10 mm
 Jiirileikkaus: enint. 47° (vasemmalle ja oikealle)
 Paino: 1,6 kg

Huomio!

Laitte toimitetaan ilman akkuja ja latauslaitetta, ja sitä saa käyttää ainoastaan Power X-Change -sarjan litiumioniakkujen kera!

Power X-Change -sarjan litiumioniakut saa ladata ainoastaan Power-X-latauslaitteilla.

Vaara!

Melu ja värinä

Melu- ja värinäarvot on mitattu standardin EN 62841 mukaisesti.

Äänen painetaso L_{pA} 84 dB(A)
 Mittausvirhe K_{pA} 3 dB
 Äänen tehotaso L_{WA} 95 dB(A)
 Mittausvirhe K_{WA} 3 dB

Käytä kuulosuojuksia.

Melu saattaa aiheuttaa kuulon menetyksen.

Tärinän kokonaisarvot (vektorisumma kolmesta suunnasta) mitattu standardin EN 62841 mukaisesti.

Lastulevyn sahaaminen

Tärinänpäästöarvo $a_n = 7,417 \text{ m/s}^2$
 Epävarmuus $K = 1,5 \text{ m/s}^2$

Pellin sahaaminen

Tärinänpäästöarvo $a_n = 2,619 \text{ m/s}^2$
 Epävarmuus $K = 1,5 \text{ m/s}^2$

Annetut värinän kokonaispäästöarvot ja annetut melunpäästöarvot on mitattu normitetulla koestusmenetelmällä ja niitä voidaan käyttää sähkötyökalun vertaamiseksi toiseen sähkötyökaluun.

Annettuja värinän päästöarvoja ja annettuja melunpäästöarvoja voidaan käyttää myös rasituksen alustavaan arviointiin.

Varoitus:

Tärinä- ja melupäästöt voivat poiketa annetuista arvoista sähkötyökalua käytettäessä tositilanteessa, riippuen sähkötyökalun käyttötavasta ja erityisesti siitä, minkätyyppistä työstökappaletta käsitellään.

Rajoita melunpäästöt ja värinä mahdollisimman vähäisiksi!

- Käytä ainoastaan moitteettomia laitteita.
- Huolla ja puhdista laite säännöllisesti.
- Sovita työskentelytapasi laitteen mukaiseksi.
- Älä ylikuormita laitetta.
- Tarkastuta laite aina tarvittaessa.
- Sammuta laite, kun sitä ei käytetä.
- Käytä suojakäsineitä.

Huomio!

Jäämäriskit

Silloinkin, kun käytät tätä sähkötyökalua määräysten mukaisesti, jää jäljelle aina tietty jäämäriski. Tämän sähkötyökalun rakenteesta ja mallista riippuen saattaa esiintyä seuraavia vaaroja:

1. keuhkovaurioita, ellei käytetä sopivaa pölysuojanaamaria.
2. kuulovaurioita, ellei käytetä soveliaita kuulosuojaimia.
3. terveydellisiä haittoja, jotka aiheutuvat kädenkäsivarren värinästä, jos laitetta käytetään pitemmän aikaa tai sitä ei käsitellä ja huolleta määräysten mukaisesti.

5. Ennen käyttöönottoa

Varoitus!

Vedä akku aina pois, ennen kuin teet laitteeseen säätöjä.

5.1 Suojus (kuva 2/nro 15)

- Suojus (15) estää koskettamasta epähuomiossa sahanterään (12), mutta sallii silti esteetömän näkymän leikkausalueelle.
- Leikkauksia tehtäessä tulee suojuksen (15) olla aina asennettu paikalleen ja käännetty alas.
- Suojuksen (15) voi kääntää ylös kuten kuvassa 2 näytetään.

5.2 Sahanterän vaihto (kuva 3/nro 12)

Varoitus!

Ota akku pois, ennen kuin liität tai vaihdat sahanterän.

- Voit panna sahanterän paikalleen tai vaihtaa sen toiseen käyttämättä muita työkaluja.
- Säädä heiluri-iskuliikkeen vaihtokytkin (8) asentoon D (katso kuva 14).
- Sahanterän hampaat ovat hyvin terävät.
- Ota suojus (15) pois
- Paina sahanterän kannatinta (14) ja vie sahanterä (12) vasteeseen saakka sahanterän kannattimeen (14) (kuva 3). Sahanterän hammasruusun tulee näyttää eteenpäin.
- Anna sahanterän kannattimen (14) liukua jälleen takaisin. Sahanterän (12) tulee olla ohjausrullassa (10).
- Tarkasta, että sahanterä (12) on tukevasti paikallaan kannattimessa.
- Ota sahanterä pois päinvastaisessa järjestyksessä.

5.3 Samansuuntaisvasteen asennus (kuva 4/nro 11)

- Samansuuntaisvaste (11) mahdollistaa samansuuntaisten leikkausten tekemisen.
- Löysennä sahanterän (7) olevaa kahta suuntaisvasteen (13) lukitusruuvia.
- Työnnä sitten samansuuntaisvaste (11) sahanterän (7) oleviin johtimiin. Voit asettaa samansuuntaisvasteen (11) laitteen vasemmalle tai oikealle sivulle.
- Suuntaa ohjauslista aina alaspäin. Säädä tarvittava välimatka suuntaisvasteen (11) mitta-asteikon avulla ja kiristä suuntaisvasteen lukitusruuvit (13) jälleen.

Viite!

Mittausasteikon lukupiste on pisteessä (a) tai (b), kuten kuvasta 4 nähdään, riippuen siitä, mille puolelle samansuuntaisvaste on työnnetty. Sahanterän keskikohdalla olevaa merkkiä voidaan käyttää vain viivaa pitkin leikkaamiseen eikä mittausasteikon lukemiseen.

5.4 Sahanterän säätö jiirileikkauksia varten (kuva 5)

- Irrota sahanterän lukitusvipu (16).
- Vedä sahanterän (7) hieman eteenpäin. Sitten voit kallistaa sahanterän 47° asti vasemmalle tai oikealle.
- Jos sahanterä (7) työnnetään jälleen taakse, niin tämä voidaan tehdä vain 0°, 15°, 30° ja 45° kohdalla olevissa lukitusasemissa, jotka on merkitty sahanterän asteikkoon (9). Siirrä sahanterä vastaavaan asemaan ja

kiristä sahanterän lukitusvipu (16).

- Sahanterän (7) voi kuitenkin säätää ilman muuta muuhunkin kulmanmittaan. Työnnä sahanterän (7) tätä varten eteenpäin, säädä haluttu kulma ja kiristä sahanterän lukitusvipu (16) uudelleen.

Viite! Jiirileikkauksia tehtäessä samansuuntaisvasteen (13) ja sirpalesuojuksen (17) lukitusruuvit tulee ottaa pois.

5.5 Lastuimurin sovitin (kuva 6/nro 5)

- Liitä akku-pistosahasasi purunimurin sovitin (5) avulla pölynimuriin. Täten saavutat parhaan mahdollisen purunimurituloksen työstökappaleesta pois. Edut: Sekä laitteesi että oma terveytesi kärsii vähemmän. Työskentelyalueesi pysyy lisäksi puhtaampana ja turvallisempana.
- Työssä syntyvä pöly saattaa olla vaarallista. Ole hyvä ja noudata tätä koskevia turvallisuusmääräyksiä.
- Asenna purunimurin sovitin (5) kuten kuvassa 6 näytetään. Purunimurin sovitin (5) täytyy napsahtaa kuultavasti paikalleen, niin että se on tukevasti sahanterän (7) jiirileikkauksissa ei purunimurin sovitinta (5) voi käyttää.
- Työnnä pölynimurisi imuletku purunimurin sovitin (5) aukkoon. Huolehdi siitä, että laitteet on liitetty ilmatiiviisti.

5.6 Leikkausviivan ohjain (kuvat 7-9/nro 6)

Leikkausviivan ohjaimen (6) avulla voit tehdä tarkkoja leikkauksia työstökappaleeseen merkittyjä leikkausviivoja pitkin. Asenna leikkausviivojen ohjain siten, että paneet sen ylhäältä sahanterän (7) päälle ja annat sen napsahtaa paikalleen alas, kuten kuvassa 7 näytetään. Käytä merkkiä (a) 0°-kulmansäädössä (kuva 8) ja merkkiä (b) 45°-kulmansäädössä (kuva 9). Tee kulmansäätö kuten kohdassa 5.4 selitetään.

Huomio! Tee ensin koeleikkauksia jätöpalaan.

5.7 Sirpalesuojus (kuva 10/nro 17)

Sirpalesuojuksella varmistetaan, ettei työstettävästä materiaalista irtoa sirpaleita tai suurempia paloja sitä sahattaessa. Pane se alhaalta paikalleen sahanterän, kuten kuvassa 10 näytetään.

Aseta sirpalesuojus, kuten kuvassa 10 näytetään, alhaalta sahanterän (nro 1). Paina sirpalesuojus sitten takaa yhteen ja anna sen lukittua sahanterän sen paikalleen kiinnittämiseksi (nro 2).

Viite! Sirpalesuojusta voi käyttää vain 0° leikkausten kanssa, se täytyy ottaa pois tehtäessä jirileikkauksia 47° saakka!

5.8 Li-akkusarjan lataaminen (kuvat 11-12)

1. Vedä akkusarja (d) ulos kahvasta painaen samanaikaisesti lukituspainiketta (c) alas.
2. Tarkasta, että tyypikilvessä annettu verkkojännite vastaa käytettävissä olevaa verkkojännitettä. Työnnä latauslaitteen (e) verkkopistoke pistorasiaan. Vihreä valodiodi alkaa vilkkua.
3. Työnnä akku latauslaitteeseen.

Kohdasta 10 (latauslaitteen näyttö) löydät taulukon, josta selviävät latauslaitteen valodiodinäytön merkitykset.

Jos akkusarjan lataaminen ei onnistu, ole hyvä ja tarkasta,

- onko pistorasiassa verkkojännitettä.
- ovatko latauskontaktit moitteettomasti yhdessä latauslaitteen kontakteihin.

Jos akkusarjan lataaminen ei vielä onnistu, pyydämme toimittamaan

- latauslaitteen ja lataussovittimen
- sekä akkusarjan tekniseen asiakaspalveluumme.

5.9 Akun tehonäyttö (kuva 11/nro f)

Paina akun tehonäytön katkaisinta (g). Akun tehonäyttö (f) ilmoittaa akun lataustilan 3 valodiodin avulla.

Kaikki 3 valodiodia palavat:

Akku on ladattu täyteen.

2 tai 1 valodiodia palaa

Akussa on vielä riittävästi tehoa.

1 valodiodi vilkkuu:

Akku on tyhjä, lataa akku uudelleen.

Kaikki valodiodit vilkkuvat:

Akku on tyhjentynyt liian tyhjäksi ja vioittunut. Viallista akkua ei saa enää käyttää tai ladata!

6. Käyttö

6.1 Päälle-/pois-katkaisin (kuva 13/nro 3)

Käynnistys:

Paina ensin päälle-/pois-katkaisimen sulkupainiketta (2) ja sitten päälle-/pois-katkaisinta (3).

Päälle-/pois-katkaisimella (3) voit ohjata kierroslukua portaattomasti. Mitä pitemmälle painat katkaisinta, sitä suurempi on laitteen kierrosluku.

Sammutus:

Päästä päälle-/pois-katkaisimen sulkupainike (2) ja päälle-/pois-katkaisin (3) irti.

6.2 Heiluri-iskuliikkeen säätö (kuva 14/nro 8)

- Heiluri-iskuliikkeen vaihtokytkimellä (8) voidaan säätää sahanterän (12) heiluriliikkeen voimakkuus iskun aikana.
- Voit sovittaa leikkausnopeuden, leikkaustehon ja leikkausjäljen työstettävän työstökappaleen mukaisiksi.

Aseta heiluri-iskuliikkeen vaihtokytkin (8) yhteen seuraavista asennoista:

Asento A = ei heiluriliikettä

Materiaali: kumi, keramiikka, alumiini, teräs

Huomautus: Ohuita, siistejä leikkausreunoja, ohuita materiaaleja (esim. peltejä) ja kovia materiaaleja varten.

Asento B = pieni heiluriliike

Materiaali: Muovi, puu, alumiini

Huomautus: Kovia materiaaleja varten

Asento C = keskisuuri heiluriliike

Materiaali: puu

Asento D = suuri heiluriliike

Materiaali: puu

Huomautus: Pehmeitä materiaaleja ja kuitujen suuntaan sahaamista varten

Kierrosluvun ja heiluriliikkeiden säätöjen paras yhdistelmä riippuu työstettävästä materiaalista. Suosittelemme ihanteellisen säädön selvittämistä aina jätepalaan tehdyllä koeleikkauksella.

6.3 Leikkausten teko

Varo!

- Varmista, ettei päälle-/pois-katkaisinta (3) ole painettu. Liitä vasta sitten akku laitteeseen.
- Käynnistä akku-pistosaha vain kun sahanterä on asennettu paikalleen!
- Käytä ainoastaan moitteettomia sahanteritä. Vaihda tylstyneet, vääntyneet tai repeilleet sahanterät heti uusiin.
- Aseta sahanjalka laakeasti työstettävän työstökappaleen päälle. Käynnistä pistosaha.
- Anna sahanterän käydä kuormatta, kunnes se on saavuttanut täyden nopeutensa. Ohjaa sahanterää sitten hitaasti leikkausviivaa pitkin. Paina tällöin sahanterää vain kevyesti alaspäin.
- Metallia sahattaessa tulisi leikkausviivalle sivellä sopivaa jäähdytysainetta.

6.4 Alueiden poissahaaminen (kuva 15)

Poraa porakoneella poissahattavan alueen sisäpuolelle 10 mm suuruisen reikä. Vie sahanterä tähän reikään ja ala sahata haluttua aluetta pois.

6.5 Samansuuntaisten leikkausten tekeminen (kuva 16)

- Asenna samansuuntaisvaste ja säädä se haluttuun asentoon (katso kohtaa 5.3).
- Noudata kohdassa 6.3 annettuja ohjeita.
- Suorita leikkaus kuten kuvassa 16 esitetään.

6.6 Jiirileikkaus (kuva 9)

- Säädä sahanhengän kulma vastaavasti (katso kohtaa 5.4)
- Noudata kohdassa 6.3 annettuja ohjeita.
- Suorita leikkaus kuten kuvassa 9 esitetään.

6.7 LED-valaisin (kuva 1/kohta 4)

LED-lamppu (4) mahdollistaa leikkauskohdan lisävalaisun. LED-lamppu (4) syttyy automaattisesti heti kun painat päälle-/pois-katkaisinta (3).

7. Puhdistus, huolto ja varaosatilaukset

Vaara!

Vedä akku aina pois, ennen kuin teet laitteeseen säätöjä.

7.1 Puhdistus

- Pidä turvalaitteet, ilmaraot ja moottorin runko niin puhtaina pölystä ja liasta kuin suinkin mahdollista. Pyyhi laite puhtaalla rievulla tai

puhalla lika pois paineilmalla käyttäen alhais- ta paineasetusta. Ota tätä varten myös purun poistoimuvälineet pois ja puhalla se samoin puhtaaksi paineilmalla alhaisella paineasetuksella.

- Suosittelemme laitteen puhdistamista heti joka käytön jälkeen.
- Puhdista laite säännöllisin väliajoin käyttäen kosteaa riepua ja vähän saippuaa. Älä käytä sellaisia puhdistusaineita tai liuotteita, jotka saattavat syövyttää laitteen muoviosia. Huolehdi siitä, ettei laitteen sisäpuolelle pääse vettä. Veden tunkeutuminen sähkötyökaluun lisää sähköiskun vaaraa.

7.2 Huolto

Laitteen sisäpuolella ei ole mitään huoltoa tarvittavia osia.

7.3 Varaosatilaukset:

Varaosia tilatessasi anna seuraavat tiedot:

- Laitteen tyyppi
- Laitteen tuotenumero
- Laitteen tunnusnumero
- Tarvittavan varaosan varaosanumero.

Ajankohtaiset hinnat ja muut tiedot löydät osoitteesta www.isc-gmbh.info

8. Käytöstäpoisto ja uusiokäyttö

Laite on pakattu kuljetuspakkaukseen, jotta vältetään kuljetusvauriot. Tämä pakkaus on raaka-ainetta ja sitä voi siksi käyttää uudelleen tai sen voi toimittaa kierrätyksen kautta takaisin raaka-ainekierto. Laite ja sen varusteet on valmistettu eri materiaaleista, kuten esim. metallista ja muoveista. Vialliset laitteet eivät kuulu kotitalousjätteisiin. Laite tulee toimittaa asianmukaiseen keräyspisteeseen ammattitaitoista hävittämistä varten. Jos et tiedä, missä on tällainen keräyspiste, tiedustele asiaa kuntasi hallinnosta.

9. Säilytys

Säilytä laite ja sen varusteet valolta, kosteudelta ja pakkaselta suojatussa tilassa poissa lasten ulottuvilta. Paras säilytyslämpötila on 5°C ja 30°C välillä. Säilytä sähkötyökalut alkuperäispakkauksissaan.

10. Latauslaitteen näyttö

Näytön tila		Merkitys ja toimenpiteet
Punainen LED	Vihreä LED	
Pois	Vilkkuu	Käyttövalmiustila Latauslaite on liitetty sähköverkkoon ja valmis käyttöön, latauslaitteessa ei ole akkua
Palaa	Pois	Lataaminen Latauslaite lataa akun pikalatauksella. Vastaavat latausajat löytyvät suoraan latauslaitteesta. Viite! Todelliset latausajat voivat poiketa hieman annetuista latausajoista. Ne ovat riippuvaiset akun jäljelläolevasta lataustehosta.
Pois	Palaa	Akku on ladattu ja valmis käyttöön. Sen jälkeen latauslaite kytkeytyy hellävaraiselle lataukselle, kunnes akku on ladattu aivan täyteen. Jätä tätä varten akku vielä noin 15 minuutin ajaksi latauslaitteeseen. Toimenpide: Ota akku pois latauslaitteesta. Irrota latauslaite sähköverkosta.
Vilkkuu	Pois	Sovitettu lataaminen Latauslaite on siirtynyt hellävaraiseen lataustilaan. Tällöin akkua ladataan turvallisuussyistä hitaammin ja sen lataaminen kestää pitempään. Mahdollisia syitä ovat: -Akkua ei ole ladattu hyvin pitkään aikaan. -Akun lämpötila ei ole ihannealueella. Toimenpide: Odota, kunnes lataaminen on päättynyt, akkua voidaan tästä huolimatta ladata edelleen.
Vilkkuu	Vilkkuu	Häiriö Lataaminen ei ole mahdollista. Akussa on vika. Toimenpide: Viallista akkua ei saa enää ladata. Ota akku pois latauslaitteesta.
Palaa	Palaa	Lämpötilahäiriö Akku on liian kuuma (esim. suorassa auringonpaisteessa) tai liian kylmä (alle 0°C) Toimenpide: Ota akku pois ja säilytä sitä 1 päivän ajan huoneenlämmössä (n. 20°C).



Koskee ainoastaan EU-maita

Älä heitä sähkötyökaluja kotitalousjätteisiin!

Euroopan direktiivin 2012/19/EY loppuunkäytetyistä sähkö- ja elektronisista laitteista ja sen kansalliseksi laiksi muuntamisen mukaan tulee käytetyt sähkötyökalut koota erikseen ja toimittaa ne ympäristöystävälliseen kierrätykseen.

Kierrätysvaihtoehto takaisinlähetykselle:

Sähkölaitteen omistaja on veloitettu laitteen palauttamisen vaihtoehtona vaikuttamaan siihen, että hänen luovuttamansa omaisuus hävitetään asianmukaisesti. Loppuun käytetty laite voidaan tätä varten luovuttaa myös keräyspisteeseen, joka suorittaa sen käytöstäpoiston kansallisten kierrätystalous- ja jätehuoltolakien tarkoittamalla tavalla. Tämä ei koske käytettyihin laitteisiin liitettyjä lisävarusteita ja apuvälineitä, joissa ei ole sähköosia.

Tuotodokumentaation ja tuotteen mukana toimitettujen papereiden osittainenkin kopiointi tai muu monistaminen on sallittu ainoastaan iSC GmbH:n nimenomaisella luvalla.

Oikeus teknisiin muutoksiin pidätetään

Asiakaspalvelutiedot

Meillä on kaikissa takuutodistuksessa mainituissa maissa päteviä asiakaspalvelusta huolehtivia kumppaneita, joiden yhteystiedot löydät takuutodistuksesta. Heidän kautta voit saada kaikki asiakaspalvelut, kuten korjaukset, varaosien ja kulumaosien sekä tarvittavien käyttömateriaalien toimitukset.

Huomaa, että seuraaviin tämän tuotteen osiin kohdistuu käytöstä johtuvaa, luonnollista kulumista, ja että seuraavia osia tarvitaan käyttömateriaaleina.

Laji	Esimerkki
Kuluvat osat*	Ohjausrulla, Akku, Sirpalesuojus
Käyttömateriaali / käyttöosat*	Sahanterä
Puuttuvat osat	

* ei välttämättä kuulu toimitukseen!

Puutteellisuuksien tai vikojen ilmetessä pyydämme ilmoittamaan virheestä verkossa sivustoon www.isc-gmbh.info. Ole hyvä ja anna vian tarkka kuvaus ja vastaa sen lisäksi joka tapauksessa seuraaviin kysymyksiin:

- Onko laite toiminut jo ainakin kerran, vai oliko se jo alusta lähtien viallinen?
- Havaitsitko jotain erikoista ennen vian ilmenemistä (oireita ennen vikaa)?
- Mikä mielestäsi on laitteessa vikana (pääasiallinen vika)?
Kuvaa tätä toimintavirhettä.

Takuutodistus

Arvoisa asiakas,
tuotteemme läpikäyvät erittäin tiukan laadunvalvontatarkastuksen. Mikäli tämä laite ei kuitenkaan toimi moitteettomasti, valitamme tapahtunutta suuresti ja pyydämme sinua kääntymään teknisen asiakaspalvelumme puoleen käyttäen tässä takuukortissa annettua osoitetta. Selvitämme asian mielellämme myös puhelimitse allaolevan palvelunumeron kautta. Takuuvaateiden esittämistä koskevat seuraavat määräykset:

1. Nämä takuuehdot koskevat ainoastaan kuluttajia, ts. luonnollisia henkilöitä, jotka eivät käytä tätä tuotetta sen enempää pienteollisessa kuin muussakaan itsenäisessä ammatinharjoituksessa. Nämä takuuehdot säätelevät täydentäviä takuusuorituksia, jotka allamainittu valmistaja lupaa uusien laitteidensa ostajille lakimääräisen takuun lisäksi. Ne eivät vaikuta lakimääräisiin takuusuoritusvaateisiin millään tavalla. Takuumme on sinulle maksuton.
2. Takuusuoritus kattaa ainoastaan sellaiset hankkimasi allamainitun valmistajan uuden laitteen puutteellisuudet, jotka todistettavasti aiheutuvat materiaali- tai valmistusvirheistä, ja se on rajattu valintamme mukaan ainoastaan näiden laitteen vikojen korjaamiseen tai laitteen korvaamiseen uudella.
Ole hyvä ja ota huomioon, että laitteitamme ei ole suunniteltu käytettäväksi pienteollisuus-, käsityöläis- tai ammattitarkoituksiin. Takuusopimusta ei siksi synny, jos laitetta on takuun kestoaikana käytetty pienteollisuus-, käsityöläis- tai teollisuustyöpaikoilla tai siihen on kohdistunut näihin verrattavissa oleva rasitus.
3. Antamamme takuu ei kata näitä vaurioita:
- laitteessa esiintyneet vauriot, jotka aiheutuvat asennusohjeen noudattamatta jättämisestä tai asiantuntemattomasta asennuksesta, käyttöohjeen noudattamatta jättämisestä (kuten esim. liitäntä väärrään verkkojännitteeseen tai virtalajiin) tai huolto- ja turvallisuusmääräysten laiminlyönnistä tai laitteen altistamista epänormaaleille ympäristöolosuhteille tai puutteellisesta hoidosta ja huollosta.
- laitteessa esiintyneet vauriot, jotka aiheutuvat määräysten vastaisesta tai virheellisestä käytöstä (esim. laitteen ylikuormitus tai hyväksymättömien liitostyökalujen tai varusteiden käyttö), vieraiden esineiden tunkeutumisesta laitteeseen (esim. hiekka, kivet tai pöly, kuljetusvauriot), väkivoiman käytöstä tai ulkopuolisista tekijöistä (esim. putoamisesta aiheutuneet vahingot).
- laitteessa tai sen osissa esiintyneet vauriot, jotka aiheutuvat käytöstä johtuvasta, tavanomaisesta tai muuten tavallisesta kulumisesta.
4. Takuuajan kesto on 24 kuukautta ja se alkaa laitteen ostopäivästä. Takuuvaateet tulee esittää ennen takuuajan päättymistä kahden viikon kuluessa siitä, kun olet havainnut vian. Takuuvaateiden esittäminen takuuajan päätyttyä ei ole mahdollista. Laitteen korjaus tai vaihto ei johda takuuajan pitenemiseen tai laitteen tai siihen mahdollisesti asennettujen varaosien takuuajan alkamiseen uudelleen alusta. Tämä koskee myös paikan päällä suoritettuja palveluja.
5. Viallista laitetta koskevat takuuvaateet tulee esittää osoitteella: www.isc-gmbh.info. Pidä uuden laitteesi ostosite tai muu ostonäyttö valmiina. Ilman vastaavia tositteita tai tyyppikilpeä meille lähetettyjen laitteiden osalta takuuvaateet on suljettu pois, koska mahdollisuudet laitteen tunnistamiseen puuttuvat. Mikäli takuumme kattaa laitteen vian, asiakkaalle toimitetaan korjattu tai uusi laite viipymättä.

Tietysti korjaamme mielellämme korvausta vastaan myös sellaiset laitteiden viat, jotka eivät kuulu tai eivät enää kuulu takuumme piiriin. Lähetä tätä varten laite teknisen asiakaspalvelumme osoitteeseen.

Kuluvien osien, käyttöosien ja puuttuvien osien suhteen viittaamme tämän takuun rajoituksiin, jotka on selostettu tämän käyttöohjeen asiakaspalvelutiedoissa.

Vsebina

1. Varnostni napotki
2. Opis naprave na obseg dobave
3. Pravilna uporaba
4. Tehnični podatki
5. Pred uporabo
6. Upravljanje
7. Čiščenje, vzdrževanje in naročanje nadomestnih delov
8. Odstranjevanje in ponovna uporaba
9. Skladiščenje
10. Prikaz polnilca



Nevarnost! - Da bi zmanjšali tveganje poškodb, preberite navodila za uporabo!



Pozor! Uporablajte zaščito za ušesa. Učinkovanje hrupa lahko povzroči izgubo sluha.



Pozor! Uporablajte protiprašno zaščitno masko. Pri obdelavi lesa in drugih materialov lahko pride do nastajanja zdravju škodljivega prahu. Materiala, ki vsebuje azbest, ne smete obdelovati!



Pozor! Uporablajte zaščitna očala. Med delom nastajajoče iskre ali iz naprave izletajoči delčki, ostružki in prah lahko povzročijo izgubo vida.

Nevarnost!

Pri uporabi naprav je potrebno upoštevati nekaj varnostnih ukrepov, da bi preprečili poškodbe in materialno škodo. Zato skrbno preberite ta navodila za uporabo/varnostne napotke. Le-te dobro shranite tako, da boste imeli zmeraj pri roki potrebne informacije. Če bi napravo izročili drugim osebam, Vas prosimo, da jim izročite tudi ta navodila za uporabo/varnostne napotke. Ne prevzemamo nobene odgovornosti za nezgode ali škodo, ki bi nastale zaradi neupoštevanja teh navodil za uporabo in varnostnih napotkov.

1. Varnostni napotki

Odgovarjajoče varnostne napotke lahko preberete v priloženi knjižici!

Opozorilo!

Preberite vse varnostne napotke, navodila, naslove slike in tehnične podatke, s katerimi je to električno orodje opremljeno.

Neupoštevanje naslednjih navodil ima lahko za posledico električni udar, požar in/ali hude poškodbe.

Shranite vse varnostne napotke in navodila za kasnejšo uporabo.

2. Opis naprave na obseg dobave**2.1 Opis naprave (Slika 1,2,3)**

1. Ročaj
2. Blokirna tipka za stikalo za vklop/izklop
3. Stikalo za vklop/izklop
4. LED-lučka
5. Adapter za odsesavanje ostružkov
6. Vodilo črte reza
7. Nastavljivo drsno vodilo
8. Preklopnik za nihajni hod
9. Graduira lestvica za drsno vodilo
10. Vodilna kolesca
11. Vzdolžni prislon
12. Žagin list (ni v obsegu dobave)
13. Privojni vijaki za vzporedni prislon
14. Sprejem žaginega lista
15. Krovna kapica
16. Pritrdilna ročica za drsno vodilo
17. Zaščita pred cepljenjem

2.2 Obseg dobave

S pomočjo opisanega obsega dobave preverite, ali je artikel popoln. Če deli manjkajo, se najkasneje v 5 delovnih dnevih po nakupu izdelka obrnite na naš servisni center ali na prodajno mesto, kjer ste napravo kupili, in predložite račun. Upoštevajte preglednico garancijskih storitev ob koncu tega navodila.

- Odprite embalažo in previdno vzemite napravo iz embalaže.
- Odstranite embalažni material in embalažne in transportne varovalne priprave (če obstajajo).
- Preverite, če je obseg dobave popoln.
- Preverite morebitne poškodbe naprave in delov pribora, do katerih bi lahko prišlo med transportom.
- Po možnosti shranite embalažo do poteka garancijskega roka.

Nevarnost!

Naprava in embalažni material nista igrača za otroke! Otroci se ne smejo igrati s plastičnimi vrečkami, folijo in malimi deli opreme! Obstaja nevarnost zadušitve in zaužitja takšnih delov materiala!

- Akumulatorska žaga luknjarica
- Vzdolžni prislon
- Adapter za odsesavanje ostružkov
- Vodilo črte reza
- Zaščita pred cepljenjem
- Originalna navodila za uporabo
- Varnostni napotki

3. Pravilna uporaba

Akumulatorska žaga luknjarica je namenjena žaganju lesa, kovine, pisane kovine in plastičnih mas z ustreznimi žaginimi listi.

Ta stroj se lahko uporablja le v skladu z njegovo namembnostjo. Vsaka druga uporaba šteje kot nenamenska nedovoljena uporaba. Za kakršnekoli poškodbe ali škodo, ki bi nastale zaradi nedovoljene uporabe, nosi odgovornost uporabnik/upravljalac in ne proizvajalec.

Prosimo, da upoštevate, da naše naprave niso bile konstruirane za namene uporabe v obrtništvu ali industriji. Ne prevzemamo nobene odgovornosti, če je bila naprava uporabljena v obrtništvu ali industriji ter v podobnih dejavnostih.

4. Tehnični podatki

Oskrba z napetostjo motor: 18 Vd.c.
 Število hodov: 0 - 2.400 min⁻¹
 Višina hoda: 25,4 mm
 Globina reza les: 80 mm
 Globina reza plastična masa: 12 mm
 Globina reza železo/aluminij: 10 mm
 Zajeralni rez: do 47° (levo in desno)
 Teža: 1,6 kg

Pozor!

Naprava je dobavljena brez akumulatorjev in polnilnika; uporabljate jo lahko samo z litij-ionskimi akumulatorji serije Power X-Change!

Litij-ionske akumulatorje serije Power X-Change lahko polnite samo s polnilniki Power-X.

Nevarnost!

Hrup in vibracije

Vrednosti hrupa in vibracij so bile ugotovljane v skladu z EN 62841.

Nivo zvočnega tlaka L_{pA} 84 dB (A)
 Negotovost K_{pA} 3 dB
 Nivo zvočne moči L_{WA} 95 dB (A)
 Negotovost K_{WA} 3 dB

Uporabljajte zaščito za ušesa.

Hrup lahko povzroči izgubo sluha.

Skupne vrednosti vibracij (vektorska vsota treh smeri) ugotovljene v skladu z EN 62841.

Žaganje iverke

Emisijska vrednost vibracij $a_h = 7,417 \text{ m/s}^2$
 Negotovost $K = 1,5 \text{ m/s}^2$

Žaganje pločevine

Emisijska vrednost vibracij $a_h = 2,619 \text{ m/s}^2$
 Negotovost $K = 1,5 \text{ m/s}^2$

Navedene skupne vrednosti nihanja in navedene vrednosti emisij hrupa so bile izmerjene po standardiziranem testnem postopku in jo je mogoče za primerjavo električnega orodja primerjati z drugo vrednostjo.

Navedene skupne vrednosti nihanja in navedene vrednosti emisij hrupa je možno uporabiti tudi za predhodno oceno obremenitve.

Opozorilo:

Vrednosti nihanj in emisij hrupa se lahko med dejansko uporabo električnega orodja razlikujejo od navedenih vrednosti, kar je odvisno od načina uporabe električnega orodja, zlasti od vrste obdelovanca.

Omejite hrupnost in vibracije na minimum!

- Uporabljajte samo brezhibne naprave.
- Redno vzdržujte in čistite napravo.
- Vaš način dela prilagodite napravi.
- Ne preobremenjujte naprave.
- Po potrebi dajte napravo v preverjanje.
- Izključite napravo, ko je ne uporabljate.
- Uporabljajte rokavice.

Pozor!

Tudi, če delate s tem električnim orodjem po predpisih, zmeraj obstaja nekaj ostalih tveganj. Nastopijo lahko sledeče nevarnosti v zvezi s konstrukcijo in izvedbo tega električnega orodja:

1. Poškodbe pljuč, če ne uporabljate primerne protiprašne zaščitne maske.
2. Poškodbe sluha, če ne uporabljate primerne zaščite za ušesa.
3. Zdravstvene težave, ki so posledica tresljajev rok, če dlje časa uporabljate napravo ali, če je ne uporabljate in vzdržujete pravilno.

5. Pred uporabo

Pozor!

Preden začnete izvajati nastavitve na napravi, vedno izvlomite akumulator.

5.1 Zaščitni pokrov (slika 2/poz. 15)

- Zaščitni pokrov (15) ščiti pred nehotnim dotikanjem žaginega lista (12) in kljub temu omogoča pogled na območje reza.
- Zaščitni pokrov (15) mora biti pri izvajanju rezov vedno nameščen in poklopljen.
- Zaščitni pokrov (15) lahko odprete, kot prikazuje slika 2.

5.2 Menjava žaginega lista (slika 3/poz. 12)

Pozor!

Izvlomite akumulator, preden vstavite ali zamenjate žagin list.

- Žagin list lahko vstavite ali zamenjate brez uporabe dodatnega orodja.
- Preklopno stikalo za nihajni hod (8) postavite na položaj D (glejte sliko 14).

- Zobci žaginega lista so zelo ostri.
- Snemite zaščitni pokrov (15)
- Pritisnite na sprejem žaginega lista (14) in žagin list (12) vstavite do omejila v sprejem žaginega lista (14) (slika 3). Zobci žaginega lista morajo gledati naprej.
- Pustite, da sprejem žaginega lista (14) zdrsi nazaj. Žagin list (12) mora ležati v vodilnih kolescih (10).
- Preverite, ali žagin list (12) trdo leži v sprejemu.
- Odstranitev žaginega lista poteka v obratnem vrstnem redu.

5.3 Montaža vzdolžnega prislona (sliki 4/poz. 11)

- Vzdolžni prislon (11) omogoča žaganje vzporednih črt.
- Zrahljajte oba privojni vijaki za paralelno omejilo (13), ki se nahajata na drsnem vodilu drsnem vodilu (7).
- Vzdolžni prislon (11) potisnite v vodilo na drsnem vodilu (7). Vzdolžni prislon (11) lahko uporabite na levi ali desni strani naprave.
- Vodilna letvica naj bo vedno naravnana navzdol. S pomočjo merilne lestvice paralelnega omejila (11) nastavite potrebno razdaljo in ponovno pritegnite privojna vijaka paralelnega omejila (13).

Opozorilo!

Odčitovalna točka merilne lestvice je na točkah (a) ali (b), kot prikazuje slika 4, in odvisno od tega, s katere strani je vstavljeno vzporedno omejilo. Oznaka v sredini drsnega vodila je namenjena le za vzdolžno rezanje črte in ne za odčitavanje merilne lestvice.

5.4 Nastavitev drsnega vodila za zajeralne reze (slika 5)

- Odpustite pritrdilno ročico za drsno vodilo (16) na drsnem vodilu.
- Drsno vodilo (7) povlecite rahlo naprej. Drsno vodilo lahko sedaj nagibate do 47° v levo ali desno.
- Če drsno vodilo (7) ponovno potisnete nazaj, deluje le v zaskočnih položajih pri 0°, 15°, 30° in 45°, ki so označeni na graduirani skali drsnega vodila (9). Drsno vodilo nastavite v ustrezní položaj in pritegnite pritrdilno ročico za drsno vodilo (16).
- Drsno vodilo (7) lahko brez težav nastavite tudi na drugo kotno mero. Drsno vodilo (7) potisnite naprej, nastavite zeleni kot in ponovno pritegnite privojno ročico za drsno vodilo (16).

Opozorilo! Pri zajeralnih rezih morate odstraniti privojne vijake za vzporedni prislon (13) in zaščito pred cepljenjem (17).

5.5 Adapter za odsesovanje ostružkov (slika 6/poz. 5)

- Akumulatorsko žago luknjarico priključite z adapterjem za odsesovanje ostružkov (5) na sesalnik. Tako boste dosegli optimalno odsesovanje prahu z obdelovanca. Prednosti: S tem ohranjate napravo in lastno zdravje. Vaše delovno območje ostaja čisto in varno.
- Pri delu nastaja prah, ki je lahko nevaren. Upoštevajte varnostne napotke.
- Namestite nastavek za odsesovanje ostružkov (5), kot prikazuje slika 6. Nastavek za odsesovanje ostružkov (5) se mora slišno zaskočiti, da trdo nalega v drsnem vodilu (7). Pri zajeralnih rezih nastavka ni mogoče uporabiti za odsesovanje ostružkov (5).
- Odsesovalno cev sesalnika vstavite v odprtino nastavka za odsesovanje ostružkov (5). Pazite, da povezava med napravami ne bo prepuščala zraka

5.6 Vodilo črte reza (slika 7-9/poz. 6)

Z vodilom črte reza (6) lahko režete natančno po črti, narisani na obdelovancu. Vodilo črte reza namestite tako, da ga nastavite zgoraj na drsno vodilo (7) in pustite, da se zaskoči navzdol, kot prikazuje slika 7. Oznako (a) uporabite pri nastavljanju kota 0° (slika 8) in oznako (b) pri nastavljanju kota 45° (slika 9). Za nastavljanje kota glejte točko 5.4

Pozor! Poskusni rez izvedite z odpadnim kosom lesa.

5.7 Zaščita pred cepljenjem (slika 10/poz. 17)

Zaščita pred cepljenjem poskrbi, da se material, ki ga obdelujete, med žaganjem ne cepi ali lomi. Na drsno vodilo ga nastavite od spodaj, kot prikazuje slika 10.

Od spodaj v drsno vodilo namestite zaščito pred ostružki, kot prikazuje slika 10 (točka 1). Nato od zadaj stisnite skupaj zaščito pred ostružki in jo zaskočite v drsno vodilo, da jo pritrdite (točka 2).

Opozorilo! Zaščito pred cepljenjem lahko uporabljate le pri rezih 0°, za zajeralne reze do 47° pa jo morate odstraniti!

5.8 Polnjenje litijevega akumulatorskega vložka (slika 11-12)

1. Povlecite akumulatorski vložek (d) iz ročaja, ob tem potisnite zaskočno tipko (c) navzdol.
2. Primerjajte, ali se omrežna napetost na tipski tablici ujema z omrežno napetostjo, ki je na voljo. Vključite vtič napajalnika (e) v zidno vtičnico. Zelena LED-dioda začne utripati.
3. Akumulator potisnite na polnilno napravo.

V točki 10 (prikaz polnilca) najdete tabelo s pomeni prikaza LED-diod na polnilni napravi.

Če polnjenje akumulatorskega vložka ni mogoče, preverite

- ali je vtičnica pod napetostjo.
- ali obstaja brezhiben kontakt na polnilnih kontaktih polnilne naprave.

Če polnjenje akumulatorskega vložka še vedno ni mogoče, pošljite

- napajalnik in napajalni adapter
- in akumulatorski vložek

naši službi za stranke.

5.9 Prikaz kapacitete akumulatorja (slika 11/poz. f)

Pritisnite na stikalo za prikaz kapacitete akumulatorja (g). Prikaz kapacitete akumulatorja (f) signalizira stanje napolnjenosti akumulatorja s 3 lučkami LED.

Vse 3 LED-lučke svetijo:

Akumulator je do konca napolnjen.

Svetita 2 ali 1 lučka LED

Akumulator je še zadostno napolnjen.

1 lučka LED utripa:

Akumulator je prazen in ga napolnite.

Vse lučke LED utripajo:

Akumulator je bil globinsko izpraznjen in zato okvarjen. Okvarjenega akumulatorja več ne smete uporabljati in polniti!

6. Upravljanje

6.1 Stikalo za vklop/izklop (slika 13/poz. 3)

Vklop:

Najprej pritisnite na blokirno tipko stikala za vklop/izklop (2) in nato na stikalo za vklop/izklop (3).

S stikalom za vklop/izklop (3) lahko brezstopenjsko nastavite število hodov. Bolj ko stiskate na stikalo, višje je število hodov.

Izklop:

Izpustite blokirno tipko stikala za vklop/izklop (2) in stikalo za vklop/izklop (3).

6.2 Nastavitev nihajnega hoda (slika 14/pol. 8)

- Na preklopnem stikalu za nihajni hod (8) lahko nastavite debelino nihajnega gibanja žaginega lista (12) pri hodu.
- Hitrost reza, moč reza in sliko reza lahko prilagodite obdelovancu.

Preklopno stikalo za število hodov (8) nastavite na enega od naslednjih položajev:

Položaj A = ni nihanja

Material: guma, keramika, aluminij, jeklo

Opomba: za fine in čiste robove po prerezu, tanke materiale (npr. pločevine) in trde materiale.

Položaj B = majhno nihanje

Material: plastika, les, aluminij

Opomba: za trde materiale

Položaj C = srednje nihanje

Material: les

Položaj D = veliko nihanje

Material: les

Opomba: za mehke materiale in žaganje v smeri vlaken

Najboljša kombinacija nastavitve števila vrtljajev in nihajnega hoda je odvisna od materiala, ki ga obdelujete. Priporočamo, da idealno nastavitev vedno poiščete s poskusnim rezom na odpadnem kosu.

6.3 Izvajanje rezov

Previdno!

- Prepričajte se, da stikalo za vklop/izklop (3) ni stisnjeno. Šele potem povežite akumulator z napravo.
- Akumulatorsko žago luknjarico vklopite le, ko je vstavljen ustrezn žagin list.
- Uporabljajte samo brezhibne žagine liste. Tope, upognjene ali natrgane žagine liste takoj zamenjajte.
- Nogo žage namestite na obdelovanca. Vključite žago luknjarico.
- Počakajte, da doseže žagin list polno hitrost.

Žagin list počasi vodite vzdolž črte reza. Ob tem na žagin list rahlo pritiskajte.

- Pri žaganju kovine morate črto reza namazati z ustreznim hladilnim sredstvom.

6.4 Izžaganje predelov (slika 15)

Z vrtalnim strojem izluknjajte v predelu, ki ga želite izžagati, 10 mm veliko luknjo. Žagin list spustite v luknjo in začnite z izrezovanjem zelenega predela.

6.5 Izvajanje vzporednih rezov (slika 16)

- Namestite vzporedni prislon in ga ustrezno nastavite (glejte točko 5.3).
- Upoštevajte točko 6.3.
- Izvedite rez, kot predstavlja slika 16.

6.6 Zajeralni rez (slika 9)

- Ustrezno nastavite kot na drsnem vodilu (glejte točko 5.4)
- Upoštevajte točko 6.3.
- Izvedite rez, kot predstavlja slika 9.

6.7 LED-lučka (slika 1/poz. 4)

LED-lučka (4) omogoča dodatno osvetlitev mesta reza. LED-lučka (4) samodejno zasveti, ko pritisnete na stikalo za vklop/izklop (3).

7. Čiščenje, vzdrževanje in naročanje nadomestnih delov

Nevarnost!

Pred izvajanjem vsakega čistilnega dela odstranite akumulator.

7.1 Čiščenje

- Zaščitno opremo, zračne reže in ohišje motorja vzdržujte kar se le da v stanju brez prisotnosti prahu in umazanije. Napravo obrišite s suho krpo ali s stisnjenim zrakom pod nizkim tlakom. Odstranite nastavek za odsesavanje ostružkovin ga izpihajte s stisnjenim zrakom pod nizkim tlakom.
- Priporočamo, da napravo očistite neposredno po vsakem končanem delu.
- Redno čistite napravo z vlažno krpo in nekaj milnice. Ne uporabljajte nobenih čistilnih ali razredčilnih sredstev; le-ta lahko poškodujejo plastične dele naprave. Pazite na to, da ne pride voda v notranjost naprave. Vstop vode v električno napravo povečuje tveganje električnega udara.

7.2 Vzdrževanje

V notranjosti naprave ni nobenih delov, ki bi jih bilo potrebno vzdrževati.

7.3 Naročanje nadomestnih delov:

Pri naročanju nadomestnih delov je potrebno navesti naslednje navedbe:

- Tip naprave
 - Art. številko naprave
 - Ident- številko naprave
 - Številka potrebnega nadomestnega dela
- Aktualne cene in informacije najdete na spletni strani www.isc-gmbh.info

8. Odstranjevanje in ponovna uporaba

Naprava se nahaja v embalaži, da ne bi prišlo do poškodb med transportom. Ta embalaža je surovina in s tem ponovno uporabna ali pa jo je možno reciklirati. Naprava in njen pribor sta izdelana iz različnih materialov kot npr. kovine in plastika. Okvarjene naprave ne sodijo med gospodinske odpadke. Napravo odložite na ustreznem zbirališču, da bo pravilno odstranjena. Če ne poznate primernih zbirališč, se pozanimajte pri svoji občinski upravi.

9. Skladiščenje

Napravo in pribor za napravo skladiščite na temnem, suhem in pred mrazom zaščitenem in za otroke nedostopnem mestu. Optimalna skladiščna temperatura je med 5 in 30 °C. Električno orodje shranjujte v originalni embalaži.

10. Prikaz polnilnika

Prikaz stanja		Pomen in ukrepi
Rdeča LED-dioda	Zelena LED-dioda	
Izklop	Utripa	Pripravljeno na uporabo Polnilnik je priključen na omrežje in pripravljen na uporabo, akumulator ni v polnilniku
Vklop	Izklop	Polnjenje Polnilnik polni akumulator v načinu hitrega polnjenja. Časi polnjenja so navedeni na polnilniku. Opozorilo! Dejanski časi polnjenja se lahko nekoliko razlikujejo od navedenih časov polnjenja glede na obstoječe stanje polnosti.
Izklop	Vklop	Akumulator je poln in pripravljen na uporabo. Nato se preklopi v blago polnjenje, dokler ni povsem poln. Akumulator pustite v polnilniku približno 15 minut dlje. Ukrep: Akumulator odstranite iz polnilnika. Polnilnik ločite od omrežja.
Utripa	Izklop	Prilagodilno polnjenje Polnilnik je v načinu pazljivega polnjenja. Akumulator se pri tem zaradi varnosti počasneje polni in potrebuje več časa. Vzroki so lahko naslednji: - Akumulatorja zelo dolgo niste polnili. - Temperatura akumulatorja ni v idealnem območju. Ukrep: Počakajte do konca postopka polnjenja, akumulator lahko kljub temu polnite naprej.
Utripa	Utripa	Napaka Postopek polnjenja ni mogoč. Akumulator je okvarjen. Ukrep: Okvarjenega akumulatorja več ne smete polniti. Akumulator odstranite iz polnilnika.
Vklop	Vklop	Motnja temperature Akumulator je prevroč (npr. neposredni sončni žarki) ali prehladen (pod 0 °C). Ukrep: Akumulator odstranite in ga za 1 dan shranite pri sobni temperaturi (pribl. 20 °C).



Samo za dežele EU

Električnega orodja ne mečite med gospodinjske odpadke!

V skladu z evropsko smernico 2012/19/EG o starih električnih in elektronskih napravah in v skladu z izvajanjem nacionalne zakonodaje morate ločeno zbirati izrabljena električna orodja in jih predati v okoljsko varno ponovno predelavo.

Reciklažna alternativa za poziv za vračanje:

Lastnik električne naprave je alternativno zavezan, da namesto vračanja sodeluje pri strokovno ustreznem recikliranju v primeru predaje lastnine. Staro napravo se lahko v ta namen tudi prepusti na odvzemnem mestu, ki izvaja odstranjevanje v smislu nacionalne zakonodaje o odstranjevanju takšnih odpadkov. To se ne nanaša na starim napravam priložene dele pribora in opreme brez električnih komponent.

Ponatis ali kakršnokoli razmnoževanje dokumentacije in spremljajočih papirjev o proizvodu, tudi po izvlečkih, je dovoljeno samo z izrecnim soglasjem ISC GmbH.

Pridržana pravica do tehničnih sprememb

Servisne informacije

V vseh državah, ki so navedene v garancijski listini, sodelujemo s kompetentnimi servisnimi partnerji, katerih kontakti so razvidni iz garancijske listine. Na voljo so vam za vse potrebne servisne storitve, kot so popravila, oskrba z nadomestnimi in obrabnimi deli ali oskrba s potrošnimi materiali.

Upoštevajte, da so nekateri deli tega izdelka izpostavljeni naravni obrabi zaradi uporabe oz. da so nekateri deli potrošni material.

Kategorija	Primer
Obrabni deli*	Vodilna kolesca, Akumulator, Zaščita pred cepljenjem
Obrabni material/ obrabni deli*	Žagin list
Manjkajoči deli	

* ni nujno, da je v obsegu dobave!

Pri pomanjkljivostih ali napakah vas prosimo, da napako prijavite na www.isc-gmbh.info. Napako kar najbolj natančno opišite in v vsakem primeru odgovorite na naslednja vprašanja:

Odgovorite na naslednja vprašanja:

- Je naprava nekoč delovala, ali je bila od vsega začetka okvarjena?
- Ste pred okvaro opazili kaj neobičajnega (simptom ali okvaro)?
- Kaj na napravi po vašem mnenju ne dela (glavni znak)?
Opišite to napačno delovanje.

Garancijska listina

Spoštovani uporabnik,
za naše izdelke izvajamo strogo končno kontrolo kakovosti. Če ta naprava kljub temu ne deluje brezhibno, to zelo obžalujemo in vas prosimo, da se obrnete na našo servisno službo na naslovu, ki je naveden na tej garancijski kartici. Z veseljem vam bomo svetovali tudi po telefonu na navedeni številki servisne službe. Za uveljavljanje garancijskih zahtevkov velja naslednje:

1. Ti garancijski pogoji so namenjeni izključno porabniku, tj. fizičnim osebam, ki tega izdelka ne bodo uporabljale za svojo obrt ali druge samostojne dejavnosti. Ti garancijski pogoji urejajo dodatne garancijske storitve, ki jih spodaj navedeni proizvajalec zagotavlja svojim kupcem novih naprav dodatno k zakonskemu jamstvu. Ta garancija ne vpliva na vaše zakonske garancijske zahtevke. Naše garancijske storitve so za vas brezplačne.
2. Garancijske storitve se nanašajo izključno na pomanjkljivosti na novih napravah zgoraj navedenega proizvajalca, ki ste jih kupili, in so posledica materialnih ali tovarniških napak, in ki jih po lastni presoji odpravimo na tej napravi ali napravo nadomestimo z drugo.
Prosimo, upoštevajte, da naše naprave niso bile zasnovane za uporabo v poklicu, obrti ali za poklicno uporabo. Garancijska pogodba tako ne nastane, če napravo v garancijskem obdobju uporabljate za v obrtnih, rokodelskih ali industrijskih obratih ali če je bila izpostavljena obremenitvam, ki so temu enakovredna.
3. Iz garancije so izvzeti:
 - Škoda na napravi, ki je nastala zaradi neupoštevanja navodil za montažo ali zaradi nestrokovne inštalacije, neupoštevanja navodil za uporabo (kot npr. s priključitvijo na napačno omrežno napetost ali vrsto toka), neupoštevanja navodil za vzdrževanje in varnostnih določil ali zaradi izpostavitve naprave nenormalnim okoljskim pogojem ali zaradi neustrezne nege in vzdrževanja.
 - Škoda na napravi, ki je nastala zaradi nenamenske ali nestrokovne uporabe (npr. zaradi preobremenitve naprave ali uporabe v orodjih ali opremi, za katera ni odobrena), vdor tujkov v napravo (npr. peska, kamnov ali prahu, poškodb pri transportu), uporabe sile ali zunanje sile (npr. poškodbe pri padcih).
 - Škode na napravi ali delih naprave, ki je nastala kot posledica uporabe oz. običajne ali drugačne obrabe.
4. Garancijsko obdobje traja 24 mesecev in se začne z datumom nakupa naprave. Garancijske zahtevke je treba uveljaviti pred potekom garancijskega obdobja v roku dveh tednov, ko opazite okvaro. Uveljavljanje garancijskih zahtevkov po poteku garancijskega obdobja je izključeno. Popravilo ali menjava naprave ne podaljša garancijskega obdobja, niti ne predstavlja začetka novega garancijskega obdobja za storitev, izvedeno na napravi ali za morebitne vgrajene nadomestne dele. To velja tudi pri servisih na kraju samem.
5. Za uveljavljanje vašega garancijskega zahtevka okvarjeno napravo prijavite na: www.isc-gmbh.info. Pripravite račun ali drugo dokazilo o vašem nakupu nove naprave. Naprave, poslane brez ustreznega dokazila ali tipske tablice, so izključene iz garancijskih storitev, saj jih ni možno uvrstiti. Če je okvara zajeta v naših garancijskih storitvah, boste takoj prejeli popravljeno ali novo napravo.

Seveda bomo proti plačilu z veseljem odpravili tudi okvare na napravi, ki v garancijski obseg ne sodijo ali ne sodijo več. Napravo nam pošljite na spodaj naveden naslov servisa.

Opozarjamo na omejitve v okviru te garancije za obrabne, potrošne in manjkajoče dele v skladu s servisnimi informacijami, opisanimi v teh navodilih za uporabo.

Tartalomjegyzék

1. Biztonsági utasítások
2. A készülék leírása és a szállítás terjedelme
3. Rendeltetésszerűi használat
4. Technikai adatok
5. Üzembevetel előtt
6. Kezelés
7. Tisztítás, karbantartás és pótalkatrész megrendelés
8. Megsemmisítés és újrahasznosítás
9. Tárolás
10. A töltőkészülék kijelzése



Veszély! - Sérülés veszélyének a lecsökkentéséhez olvassa el a használati utasítást.



Vigyázat! Hordjon egy zajcsökkentő fülvédőt. A zaj behatása hallásvesztéshez vezethet.



Vigyázat! Viseljen egy porvédőálarcot. Fa és más anyagok megdolgozásánál az egészségre káros por keletkezhet. Azbeszt tartalmú anyagokat nem szabad megmunkálni!



Vigyázat! Hordjon egy védőszemüveget. Munka közben keletkező szikrák vagy a készülékből kipattanó szillánk, forgács vagy a keletkező por vakulást okozhat.

Veszély!

A készülékek használatánál, a sérülések és a károk megakadályozásának az érdekében be kell tartani egy pár biztonsági intézkedést. Ezért ezt a használati utasítást / biztonsági utasításokat gondosan átolvasni. Őrizze ezeket jól meg, azért hogy mindenkor a rendelkezésére álljanak az információk. Ha más személyeknek adná át a készüléket, akkor kérjük kézbesítse ki vele együtt ezt a használati utasítást / biztonsági utasításokat is. Nem vállalunk felelőséget olyan balesetekért vagy károkért, amelyek ennek az utasításnak és a biztonsági utasításoknak a figyelmen kívül hagyásából keletkeznek.

1. Biztonsági utasítások

A megfelelő biztonsági utasítások a mellékelt füzetcskében találhatóak!

Figyelmeztetés!

Olvasson minden biztonsági utasítást, utalást, képleírást és technikai adatot végig, amelyekkel ez az elektromos szerszám el van látva. A következő utasítások betartásán belüli mulasztások áramütést, tüzet és/vagy súlyos sérüléseket okozhatnak.

Őrizze meg az összes biztonsági utasításokat és utalásokat a jövőre nézve.

2. A készülék leírása és a szállítás terjedelme**2.1 A készülék leírása (képek 1, 2, 3)**

1. Fogantyú
2. Zárótaszter a be-/ kikapcsolóhoz
3. Be- /Kikapcsoló
4. LED-fény
5. Adapter a forgácselszíváshoz
6. Vágásvonal vezetés
7. Elállítható fűrészszaru
8. Átkapcsoló az ingalöketre
9. Fogskála a fűrészszarunak
10. Vezető görgő
11. Párhuzamos ütköző
12. Fűrészlap (nincs a szállítás terjedelmében)
13. Rögzítőcsavar a párhuzamos ütközőhöz
14. Fűrészlapbefogó
15. Védőburkolat
16. Rögzítőkar a fűrészszaruhoz
17. Szilánkvédő

2.2 A szállítás terjedelme

Kérjük a leírt szállítási terjedelem alapján leellenőrizni a cikk teljességét. Hiányzó részek esetén forduljon a cikk vásárlása után legkésőbb 5 munkanapon belül egy érvényes vásárlási igazolás felmutatása mellett a szervízközponthoz vagy a eladóhelyhez, ahol vette a készüléket. Kérjük vegye ehhez figyelembe az utasítás végén a szervíz-információkban található szavatossági táblázatot.

- Nyissa ki a csomagolást és vegye ki óvatosan a készüléket a csomagolásból.
- Távolítsa el a csomagolási anyagot valamint a csomagolási- / és szállítási biztosítékot (ha létezik).
- Ellenőrizze le, hogy teljes a szállítás terjedelme.
- Ellenőrizze le a készüléket és a tartozékrészeket szállítási károkra.
- Ha lehetséges, akkor őrizze meg a csomagolást a garanciaidő lejáratának a végéig.

Veszély!

A készülék és a csomagolási anyag nem gyerekjáték! Nem szabad a gyerekeknek a műanyagtasakkal, foliákkal és aprórészekkel játszaniuk! Fennáll a lenyelés és a megfulladás veszélye!

- Akkus-Szűrőfűrész
- Párhuzamos ütköző
- Adapter a forgácselszíváshoz
- Vágásvonal vezetés
- Szilánkvédő
- Eredeti használati utasítás
- Biztonsági utasítások

3. Rendeltetészerű használat

Az akkus-szűrőfűrész a megfelelő fűrészlap használatával fa, fémek, színesfémek és műanyagok fűrészelésére lett meghatározva.

A készüléket csak rendeltetése szerint szabad használni. Ezt túlhaladó bármilyen használat, nem számít rendeltetészerűnek. Ebből adódó bármilyen kárért vagy bármilyen fajta sérülésért a használó ill. a kezelő felelős és nem a gyártó.

Kérjük vegye figyelembe, hogy a készülékeink rendeltetésük szerint nem az ipari, kézműipari vagy gyári használatra lettek konstruálva. Nem vállalunk szavatosságot, ha a készülék ipari,

kézműipari vagy gyári üzemek területén valamint egyenértékű tevékenységek területén van használva.

4. Technikai adatok

Feszültségellátás motor: 18 Vd.c.
 Löketszám: 0 - 2.400 perc⁻¹
 Löketsmagasság: 25,4 mm
 Vágásmélység fa: 80 mm
 Vágásmélység műanyag: 12 mm
 Vágásmélység vas/alumínium: 10 mm
 Sarkaló vágás: 47°-ig (balra és jobbra)
 Súly: 1,6 kg

Figyelem!

A készülék akkuk és töltőkészülék nélkül lesz leszállítva és csak a Power X-Change szeriai Li-Ion akkukkal szabad használni!

A Power X-Change szeriának a Li-Ion akkujait csak a Power X-Charger-el szabad tölteni.

Veszély!

Zaj és vibrálás

A zaj és a vibrálási értékek az EN 62841 szerint lettek mérve.

Hangnyomásmérték L_{pA} 84 dB(A)
 Bizonytalanság K_{pA} 3 dB
 Hangteljesítménymérték L_{WA} 95 dB(A)
 Bizonytalanság K_{WA} 3 dB

Hordjon egy zajcsökkentő fülvédőt.

A zaj befolyása hallásvesztességhez vezethet.

Rezgésösszértékek (három irány vektorösszege) az EN 62841 szerint lettek meghatározva.

Forgácslemezek fűrészelése

Rezgésemmisszióérték $a_h = 7,417 \text{ m/s}^2$
 Bizonytalanság $K = 1,5 \text{ m/s}^2$

Fémlemez fűrészelése

Rezgésemmisszióérték $a_h = 2,619 \text{ m/s}^2$
 Bizonytalanság $K = 1,5 \text{ m/s}^2$

A megadott rezgésemmisszióértékek és a megadott zajkibocsátási értékek egy normált ellenőrzési folyamat szerint lettek mérve és fel lehet őket használni az egyik elektromos szerszámnak egy másikkal való összehasonlítására.

nek egy másikkal való összehasonlítására.

A megadott rezgésemmisszióértékeket és a megadott zajkibocsátási értékeket a megterhelés ideiglenes felbecsülésére is fel lehet használni.

Figyelmeztetés:

A rezgési és a zajkibocsátási értékek az elektromos szerszám tényleges használata alatt eltérhet a megadott értékektől, attól függően, hogy hogyan és milyen módon lesz az elektromos szerszám használva, főleg attól, hogy milyen fajta munkadarabok lesznek megdolgozva.

Csökkentse le a zajkibocsátást és a vibrálást egy minimumra!

- Csak kifogástalan készülékeket használni.
- A készüléket rendszeresen karbantartani és megtisztítani.
- Illessze a munkamódját a készülékhez.
- Ne terhelje túl a készüléket.
- Hagyja adott esetben leellenőrizni a készüléket.
- Kapcsolja ki a készüléket, ha nem használja.
- Hordjon kesztyűket.

Vigyázat!

Fennmaradt rizikók

Akkor is ha előírás szerint kezeli az elektromos szerszámot, mégis maradnak fennmaradó rizikók. Ennek az elektromos szerszámnak az építésmódjával és kivitelzésével kapcsolatban a következő veszélyek léphetnek fel:

1. Tüdőkárok, ha nem visel megfelelő porvédőmaszkot.
2. Hallás károsodás, ha nem visel megfelelő zajcsökkentő fülvédőt.
3. Egészségi károk, amelyek a kéz-kar-rezgésekből adódnak, ha a készülék hosszabb ideig használva lesz, vagy ha nem lesz szabályszerűen vezetve és karbantartva.

5. Üzembevetel előtt

Figyelmeztetés!

Mielőtt beállításokat végezne el a készüléken, húzza mindig ki az akkut.

5.1 Védőburkolat (2-es kép/poz. 15)

- A védőburkolat (15) véd a fűrészlappal (12) véletlenül megérintése elől és mégis engedélyezi a vágásrészletre levő tekintést.

- A vágások elvégzésénél a védőburkolatnak (15) mindig fel kell szerelve és lehajtva lennie.
- A védőburkolatot (15) a 2-es ábrán mutatottak szerint fel lehet hajtani.

5.2 Fűrészlapcsere (3-as kép/poz. 12) Figyelmeztetés!

Húzza ki az akkut mielőtt betenné vagy kicserélné a fűrészlapot.

- A fűrészlapok betétele vagy kicserélése minden további szerszám használata nélkül lehetséges.
- Az ingalöket (8) átkapcsolót a D pozícióra állítani (lásd a 14-es képet).
- A fűrészlap fogai nagyon élessek.
- Kivenni a védőburkolatot (15)
- Nyomni fűrészlapbefogót (14) és a fűrészlapot (12) ütközésig a fűrészlapbefogóba (14) vezetni (3-as kép). A fűrészlapfogazatnak előre kell mutatnia.
- Ismét vissza csúsztatni a fűrészlapbefogót (14). A fűrészlapnak (12) a vezetőgörgőben (10) kell feküdnie.
- Ellenőrizze le, hogy a fűrészlap (12) feszesen fekszik e a befogóban.
- A fűrészlap eltávolítása az ellenkező sorrendben történik.

5.3 A párhuzamos ütköző felszerelése (4-es kép/poz. 11)

- A párhuzamos ütköző (11) a párhuzamos vágások kivitelezését engedélyezi.
- Eressze meg a fűrészszarun (7) a párhuzamos ütközőhöz levő két rögzítőcsavart (13).
- Most betolni a párhuzamos ütközőt (11) a fűrészszaru (7) horonyába. A párhuzamos ütközőt (11) a készüléknek úgy a bal mint a jobb oldalán lehet használni.
- A vezetőléceket mindig lefelé kiigazítani. Határozza meg a párhuzamos ütköző (11) mérőskálájának a segítségével a szükséges távolságot és húzza ismét meg a párhuzamos ütköző rögzítőcsavarjait (13).

Utasítás!

A mérőskálának a leolvasó pontja, mint a 4-es képen mutatottan, vagy az (a) vagy a (b) pontnál van, attól függően, hogy melyik oldalon lesz betolva a párhuzamos ütköző.

A fűrészszaru közepén levő jelzés csak egy vonal menténi vágásra szolgál és nem a mérőskála leolvasására.

5.4 A fűrészszaru beállítása sarkaló vágásokhoz (5-ös kép)

- Megereszteni a fűrészszarun a fűrészszaru rögzítőkarját (16).
- A fűrészszarut (7) enyhén előre húzni. A fűrészszarut most 47°-ig balra vagy jobbra meg lehet dönteni.
- Ha a fűrészszaru (7) ismét hátra lesz tolvá, akkor ez csak a fűrészszaru (9) fogskáláján megjelölt 0°-ban, 15°-ban, 30°-ban és 45°-ban levő reteszelésekben működik. A fűrészszarut a megfelelő pozícióba tenni és meghúzni a fűrészszaru rögzítőkarját (16).
- De a fűrészszarut (7) minden további nélkül más szög mértékre is be lehet állítani. Ehhez a fűrészszarut (7) előre tolni, beállítani a kívánt szögletet és ismét meghúzni a fűrészszaru rögzítőkarját (16).

Utasítás! Sarkaló vágásoknál el kell távolítani a párhuzamos ütköző (13) és a szilánkvédő (17) rögzítőcsavarjait.

5.5 Adapter a forgácselszíváshoz (6-os kép/poz. 5)

- Csatlakoztassa rá az akkus-szűrőfűrészét a forgácselszívás (5) adapterrel egy porszívóra. Ezáltal a munkadarabon egy optimális porfelszívást ér el. Előnyök: Úgy a készülékét mint az egészségét kíméli. Azonkívül a munkaköre tisztább és biztosabb marad.
- A munkánál keletkező por veszélyes lehet. Kérjük vegye ehhez figyelembe a biztonsági utasításokat.
- A forgácselszíváshoz levő adaptert (5) a 6-os ábrán mutatottak szerint betenni. A forgácselszívó adapternek (5) hallhatóan be kell reteszelnie, úgy hogy feszesen üljön a fűrészszaruban (7). Gérvágásoknál nem lehet használni az adaptert a forgácselszíváshoz (5).
- Dugja a porszívó szivótműlőjét a forgácselszívás adapterjének (5) a nyílására. Ügyeljen a készülékek légmentes csatlakozására.

5.6 Vágásvonal vezetés (képek 7-től – 9-ig/poz. 6)

A vágásvonal vezetéssel (6) pontos vágásokat lehet, a munkadarabra felrajzolt vágásvonalak szerint elvégezni. Szerelje fel a vágásvonal vezetőt azáltal, hogy a 7-es képen mutatottak szerint felteszi felül a fűrészszarura (7) és hagyja bereteszelnie. Használja a 0°-os szögbeállításnál levő (a) jelzést (8-as kép) és a 45°-os szögbeállításnál levő (b) jelzést (9-es kép). A szögbeállításához lásd az 5.4.-es pontot.

Figyelem! Végezzen hulladékfán próbavágásokat el.

5.7 Szilánkvédő (10-es kép/poz. 17)

A szilánkvédő gondoskodik arról, hogy a megmunkálendő anyag a fűrészelés ideje alatt ne forgácsolódjon le vagy törjön ki. Tegye be, a 10-es képen mutatottak szerint alulról a fűrészsaruba.

Tegye fel a 10-es képen mutatottak szerint alulról a fűrészsarura fel a szilánkvédőt (1-es pont). Nyomja azután hátul össze a szilánkvédőt és reteszelve azt a fűrészsaruba be, azért hogy rögzítse (2-es pont).

Utasítás! A szilánkvédőt csak a 0°-ú vágásoknál lehet használni és a 47°-ig terjedő sarkaló vágásoknál el kell távolítani!

5.8 A Li-akku-csomag feltöltése (ábrák 11-től – 12-ig)

1. Kihúzni az akku-csomagot (d) a kézi markolatból, ennél lefelé nyomni a rögzítőtáaszt (c).
2. Hasonlítsa össze, hogy a típustáblán megadott hálózati feszültség, megegyezik-e a fennálló hálózati feszültséggel. Dugja a töltőkészülék (e) hálózati csatlakozóját a dugaszoló aljzatba. A zöld LED elkezd pislogni.
3. Tolja az akkut a töltőkészülékre.

A 10-es pont (a töltőkészülék kijelzése) alatt egy táblázat található a töltőkészüléken levő LED jelzések jelentéseivel.

Ha az akku-csomag töltése nem lenne lehetséges, akkor kérjük vizsgálja meg,

- hogy a hálózati aljzatban fenn áll-e a hálózati feszültség.
- hogy a töltőkészülék töltőkontaktusain kifogástalan-e a kontaktus.

Ha az akku-csomag töltése még mindig nem lehetséges, akkor kérjük,

- a töltőkészüléket és a töltőadaptert
- és az akku-csomagot

a vevőszolgálatunkhoz beküldeni.

5.9 Akku kapacitásjelző (11-es ábra/poz. f)

Nyomja meg az akku-kapacitásjelző (g) kapcsolóját. Az akku-kapacitásjelző (f) a 3 LED által szignalizálja az akku töltésállapotát.

Mind a 3 LED világít:

Az akku teljesen fel van töltve.

2 vagy 1 LED világít

Az akku elegendő fennmaradt töltéssel rendelkezik.

1 LED pislog:

Üres az akku, tölts fel az akkut.

Minden LED villog:

Az akku mélyen lemerült és defektes. Egy defektes akkut nem szabad többé használni és nem szabad többé tölteni!

6. Kezelés

6.1 Be-/kikapcsoló (13-as kép/poz. 3)

Bekapcsolni:

Először megnyomni a be-/kikapcsoló (2) zárógombját és azután a be-/kikapcsolót (3).

A be-/kikapcsolóval (3) lehet a löketszámot fokozatmentesen szabályozni. Minnél tovább benyomja a kapcsolót, annál nagyobb a löketszám.

Kikapcsolni:

Elengedni a be-/kikapcsoló zárógombot (2) és elengedni a be-/kikapcsolót (3).

6.2 Ingalöket beállítása (14-es kép/poz. 8)

- Az ingalöketre (8) való átkapcsolónál lehet a fűrészlapnak (12) a löketnél ingamozgás erősségét beállítani.
- A megmunkálendő munkadarabhoz hozzá lehet illeszteni a vágássebességet, vágásteljesítményt és vágásképet.

Az ingalöket (8) átkapcsolót a következő állások egyikére állítani:

Pozíció A = lengés nélkül

Anyag: Gumí, kerámia, alumínium, acél

Megjegyzés: Finom és tiszta vágásszélekhez, vékony anyagokhoz (mint például pléh) és kemény anyagokhoz.

Pozíció B = lengés nélkül

Anyag: Műanyag, fa, alumínium

Megjegyzés: Kemény anyagokhoz

Pozíció C = közepes ingamozgás

Anyag: Fa

Pozíció D = nagy ingamozgás

Anyag: Fa

Megjegyzés: Puha anyagokhoz és a rostszállíránybani fűrészeléshez

A legjobb fordulatszám- és ingalökbeállítás kombinációja a megmunkálendő anyagtól függ. Ajánljuk az ideális beállítást mindig egy hulladékdarabon történő próbavágás által kipróbálni.

6.3 A vágások elvégzése

Vigyázat!

- Biztosítsa, hogy a be-/kikapcsoló (3) nincs benyomva. Csak azután csatlakoztassa össze az akkut a készülékkel.
- Az akkus-szűrőfűrész csak betett fűrészlappal bekapcsolni.
- Csak kifogástalan fűrészlapokat használni. Tompa, elgörbült vagy repedezett fűrészlapokat azonnal kicserélni
- A fűrészlapot laposan a megmunkálendő munkadarabra helyezni. Kapcsolja be a szűrőfűrész.
- Hagyja a fűrészlapot addig beindulni, amíg a teljes sebességet el nem érte. Vezesse azután a fűrészlapot a vágásvonal mentén. Ennél csak egy enyhe nyomást gyakorolni a fűrészlapra.
- Fém fűrészelésénél a vágásvonalat egy megfelelő hűtőszerezrel meg kellene kenni.

6.4 Részlegek kifűrészélése (15-ös kép)

Fúrjon egy fúrógéppel a kifűrészélendő részlegen belül egy 10 mm nagyságú lyukat. Vezesse be a fűrészlapot ebbe a lyukba és kezdje el a kívánt részleg kifűrészelését.

6.5 Párhuzamos vágások véghezvitele (16-os kép)

- Felszerelni a párhuzamos ütközőt és megfelelően juszírozni (lásd az 5.3-as pontot).
- Figyelembe venni a 6.3-as pont utasításait.
- A 16-os képen mutatottak szerint elvégezni a vágást.

6.6 Sarkaló vágások (9-es kép)

- Megfelelően beállítani a fűrészsarun a szögletet (lásd az 5.4-es pontot)
- Figyelembe venni a 6.3-as pont utasításait.
- A 9-es képen mutatottak szerint elvégezni a vágást.

6.7 LED-fény (1-es kép/poz. 4)

Az LED-fény (4) lehetővé teszi a vágáshely kiegészítő kivilágítását. Miután megnyomta a be-/kikapcsolót (3), automatikusan világít az LED-fény (4).

7. Tisztítás, karbantartás és pótalkatrész megrendelés

Veszély!

Minden tisztítási munka előtt kihúzni az akkut.

7.1 Tisztítás

- Tartsa a védőberendezéseket, szellőztető réseket és a motor gépházat annyira por- és piszok mentesen, amennyire csak lehet. Dörzsölje le a készüléket egy tiszta posztóval vagy pedig fújja ki alacsony nyomás alatt sűrített levegővel. Ehhez a forgácsolás adapterjét is eltávolítani és azt úgyszintén sűrített levegővel kifújni, alacsony nyomásnál.
- Ajánljuk, hogy minden használat után azonnal kitisztítsa a készüléket.
- A készüléket rendszeresen egy nedves posztóval és egy kevés kenőszappannal megtisztítani. Ne használjon tisztító vagy oldó szereket; ezek megtámadhatják a készülék műanyagrészeit. Ügyeljen arra, hogy ne kerüljön víz a készülék belsejébe. A víz elektromos készülékbe való behatolása megnöveli az áramcsapás veszélyét.

7.2 Karbantartás

A készülék belsejében nem található további karbantartandó rész.

7.3 A pótalkatrész megrendelése:

Pótalkatrész megrendésénél a következő adatokat kellene megadni:

- A készülék típusát
- A készülék cikk-számát
- A készülék ident- számát
- A szükséges pótalkatrész pótalkatrész számát

Aktuális árak és információk a www.isc-gmbh.info alatt találhatóak.

8. Megsemmisítés és újrahasznosítás

A szállítási károk megakadályozásához a készülék egy csomagolásban található. Ez a csomagolás nyersanyag és ezáltal ismét felhasználható vagy pedig visszavezethető a nyersanyag körforgáshoz. A készülék és annak a tartozékai különböző anyagokból állnak, mint például fémből és műanyagokból. Defektes készülékek nem tartoznak a házi hulladékok közé. Szakszerű megsemmisítéshez le kellene adni a készüléket egy megfelelő gyűjtőhelyen. Ha nem ismer gyűjtőhelyeket, akkor érdeklődjön útánna a községi önkormányzatnál.

9. Tárolás

A készüléket és a készülék tartozékait egy sötét, száraz és fagymentes valamint gyerekek számára nem hozzáférhető helyen tárolni. Az optimális tárolási hőmérséklet 5 és 30 °C között van. Az elektromos szerszámot az eredeti csomagolásban őrizni.

10. A töltőkészülék kijelzése

Kijelzési státusz		Jelentés és teendők
Piros LED	Zöld LED	
Ki	Pislog	Üzemkészlet Rá van kapcsolva a töltőkészülék a hálózatra és üzemkész, az akku nincs a töltőkészülékben
Be	Ki	Töltés A töltőkészülék a gyorsöltési üzemben tölti az akkut. A megfelelő töltési idők direkt a töltőkészüléken találhatóak. Utasítás! A fennálló akkutöltéstől függően valamennyire eltérhetnek a valódi töltési idők a megadott töltési időktől.
Ki	Be	Az akku fel van töltve és használatra kész. Azután a teljes feltöltésig kímélő töltésre kapcsol át. Hagyja ehhez az akkut körülbelül 15 percel tovább a töltőkészüléken. Teendő: Távolítsa el az akkut a töltőkészülékből. Válassza le a töltőkészüléket a hálózatról.
Pislog	Ki	Alkalmazkodó töltés A töltőkészülék a kíméletes töltési módban van. Ennél az akku biztonsági okokból lassabban lesz töltve és több időre van szükség. Ennek a következők lehetnek az okai: - Az akku nagyon hosszú ideig nem lett töltve. - Az akkuhőmérséklet nincs az ideális téren belül. Teendő: Várja meg amíg le nem zárult a töltési folyamat, az akkut ennek ellenére tovább lehet tölteni.
Pislog	Pislog	Hiba Nem lehetséges tovább a töltési folyamat. Defektes az akku. Teendő: Egy defektes akkut nem szabad többet tölteni. Távolítsa el az akkut a töltőkészülékből.
Be	Be	Hőmérsékletzavar Túl forró az akku (például direkti napsugárzás) vagy túl hideg (0° C alatt) Teendő: Vegye ki az akkut és tárolja 1 napig szobahőmérsékletnél (cca. 20° C).



Csak az EU-országoknak

Ne dobja az elektromos szerszámokat a háztartási hulladék közé!

Az elektromos és elektronikus-öregkészülékek 2012/19/EG európai irányvonala és anemzeti jogba való átvétele szerint az elhasznált elektromos szerszámokat szétválasztva kell összegyűjteni és vissza kell vezetni egy környezetvédelemnek megfelelő újrafelhasználáshoz.

Recycling-alternatívák a visszaküldési felszólításhoz:

Az elektromos készülék tulajdonosa, a tulajdon feladása esetében köteles a visszaküldés helyett alternatív a szakszerű értékesítéssel kapcsolatban összedolgozni. Az öreg készüléket ehhez egy visszavevő helynek is át lehet hagyni, amely elvégzi a nemzeti körforgásipari- és hulladéktörvények értelmében levő megsemmisítést. Ez nem érinti az öreg készülékek mellékelt elektromos alkotórészek nélküli tartozékait és segítőeszközeit

A termékek dokumentációjának és a kísérőpapírjainak az utánnomtatása vagy egyéb sokszorosítása, kivonatosan is csak az iSC GmbH kihangsúlyozott beleegyezésével engedélyezett.

Technikai változtatások jogát fenntartva

Szervíz-információk

A garanciaokmányokban megnevezett minden országban kompetens szervíz-partnereket tartunk fenn, akik kontaktusi lehetőségét kérjük vegye ki a garanciaokmányból. Ezek minden szervíz-ügyben mint javítás, pótalkatrész- és gyorsan kopó rész-ellátás vagy a fogyóeszközök megrendelhetőségével kapcsolatban a rendelkezésére állnak.

Figyelembe kell venni, hogy ennél a terméknél a következő részek már használat szerinti vagy természetes kopásnak vannak alávetve ill. a következő részekre van mint fogyóeszközökre szükség.

Kategória	Példa
Gyorsan kopó részek*	Vezetőgörgők, akku, szilánkvédő
Fogyóeszköz/ fogyórészek*	Fűrészlapok
Hiányzó részek	

* nincs okvetlenül a szállítás terjedelmében!

Hiányok vagy hibák esetén kérjük a hibaesetet a www.isc-gmbh.info alatt bejelenteni. Kérjük ügyeljen egy pontos hibaleírásra és felelje meg mindenesetre a következő kérdéseket:

- Működött már egyszer a készülék, vagy elejétől kezdve már defekt volt?
- Feltűnt Önnek a defekt fellépése előtt valami a készüléken (tünet a defekt előtt)?
- Az Ön véleménye szerint mi a készülék hibás működése (főtünet)?
Írja le ezt a hibás működést.

Garanciaokmány

Tisztelt Vevő,
termékeink szigorú minőségi ellenőrzés alá vannak vetve. Ha ez a készülék mégis egyszer nem működne kifogástalanul, akkor azt nagyon sajnáljuk és kérjük Önt forduljon a szervízszolgáltatásunkhoz amely ebben a garanciaokmányban megadott cím alatt található. Szívesen állunk a rendelkezésére telefonon is, az alul megadott szervízsám alatt. A garanciaigény érvényesítésével kapcsolatban a következők érvényes:

- Ezek a garanciafeltételek csak kizárólagosan a fogyasztóknak szólnak, ez annyit jelent hogy természetes személyeknek, akik nem szánják ezt a terméket sem üzemszerű sem egyéb önálló tevékenységeik körén belül használni. Ezek a garanciafeltételek szabályozzák a kiegészítő garanciateljesítményeket, amelyeket a lent megnevezett gyártó a vásárlóknak az új készülékeire ígér a törvényileg előírt garanciaszolgálathoz kiegészítően. A jogi szavatossági igényei, nincsenek ez a garancia által érintve. A garanciateljesítményünk az Ön számára díjmentes.
- A garanciateljesítmény csak kizárólagosan az Ön által, a lent megnevezett gyártótól megvásárolt új készüléken felmerülő olyan hibákra terjed ki, amelyek bebizonyíthatóan egy anyaghibán vagy egy gyári hibán alapszanak és korlátolva van választásunk szerint, vagy ezeknek a hibáknak az elhárítására vagy a készülék kicserélésére.
Kérjük vegye figyelembe, hogy a készülékeink rendeltetésük szerint nem az ipari, kézműipari vagy szakmai használatra lettek konstruálva. Ezért a garanciaszerződés nem jön létre, ha a készülék a garancia ideje alatt kisipari, kézműipari vagy ipari üzemek területén lett használva vagy ha, egyenértékű igénybevételnek lett kitéve.
- A szavatosságunk alól ki vannak véve:
 - olyan károk a készüléken, amelyek az összeszerelési utasítás figyelmen kívül hagyása vagy amelyek a nem szakszerű felszerelés, a használati utasítás figyelmen kívül hagyása (mint például egy rossz hálózati feszültségre vagy áramfajtára való rákapcsolás), vagy a karbantartási és biztonsági határozatok figyelmen kívül hagyása vagy a készüléknek egy nem normális környezeti feltételeknek történő kitétele vagy egy hiányos ápolás és karbantartás által keletkeztek.
 - károk a készüléken, amelyek egy rossz bánásmód vagy nem szakszerű használatok (mint például a készülék túlterhelése vagy nem engedélyezett betétszerszámok vagy tartozékok használata), idegen testeknek a készülékbe levő behatolása (mint például homok, kövek és por, szállítási károk), erőszak kifejtése vagy idegenkezűség (mint például leesés általi károk) által jöttek létre.
 - károk a készüléken vagy a készülék részein, amelyek a használatnak megfelelő, szokásos vagy egyéb természetes elkopásra vezethetőek vissza.
- A garancia időtartama 24 hónap és a készülék vásárlási napjával kezdődik. Garanciaigényeket a garancia idő lejáratá előtt kell, két héten belül, a defekt felismerése után érvényesíteni. Ki van zárva a garanciaigények érvényesítése a garanciaidő letelte után. A készülék javítása vagy kicserélése nem hosszabbítja meg a szavatosság idejét, se nem indul ez a teljesítmény által egy új garanciaidő a készülékre vagy az esetleg beépített pótalkatrészekre. Ez egy helyszíni szervíz esetében is érvényes.
- A garanciajogának az érvényesítéséhez kérjük jelentse be a defektes készüléket a következő cím alatt: www.isc-gmbh.info. Kérjük tartsa készenlétben az új készülék ön általi vásárlásának a bizonylatát vagy más igazolásait. Olyan készülékeket, amelyek megfelelő igazolás vagy típus tábla nélkül kerülnek beküldésre, azok hiányzó hozzárendelési lehetőség miatt ki vannak zárva a garanciateljesítmény alól. Ha a készülék defektjére kiterjed a garanciateljesítményünk, akkor azonnal visszakap egy megjavított vagy egy új készüléket.

Magától érthető, hogy a költségek megtérítése ellenében szívesen megjavítsuk azokat a készüléken levő defekteket, amelyek nem esnek a garancia terjedelme alá vagy amelyeket már nem érinti a garancia. Ehhez kérjük a készüléket a szervíz-címünkre beküldeni.

Ennek a használati utasításnak a szervíz-információja szerint utalunk ennek a garanciának a gyorsan kopó részekkel, használati részekkel és hiányzó részekkel kapcsolatban fennálló fenntartásaira.

Περιεχόμενα

1. Υποδείξεις ασφαλείας
2. Περιγραφή της συσκευής και συμπαραδιδόμενα
3. Σωστή χρήση
4. Τεχνικά χαρακτηριστικά
5. Πριν τη θέση σε λειτουργία
6. Χειρισμός
7. Καθαρισμός, συντήρηση και παραγγελία ανταλλακτικών
8. Διάθεση στα απορρίμματα και επαναχρησιμοποίηση
9. Φύλαξη
10. Ένδειξη φορτιστή



Κίνδυνος! – Για τη μείωση του κινδύνου τραυματισμού διαβάστε την Οδηγία χρήσης.



Προσοχή! Να χρησιμοποιείτε ωτοασπίδες. Η επίδραση του θορύβου μπορεί να προκαλέσει την απώλεια της ακοής.



Προσοχή! Να χρησιμοποιείτε μάσκα προστασίας από σκόνη. Κατά την επεξεργασία ξύλου και άλλων υλικών δεν αποκλείεται η δημιουργία επιβλαβούς για την υγεία σκόνης. Δεν επιτρέπεται η επεξεργασία υλικών που περιέχουν αμίαντο!



Προσοχή! Να φοράτε οπωσδήποτε προστατευτικά γυαλιά. Οι σπινθήρες που δημιουργούνται κατά την εργασία ή τα εκσφενδονιζόμενα κομμάτια, ροκανίδια και σκόνες μπορούν να προκαλέσουν απώλεια της όρασης.

Κίνδυνος!

Κατά τη χρήση των συσκευών πρέπει, προς αποφυγή τραυματισμών, να τηρούνται και να λαμβάνονται ορισμένα μέτρα ασφαλείας. Διαβάστε για το λόγο αυτό προσεκτικά τις Οδηγίες χρήσης / Υποδείξεις ασφαλείας. Φυλάξτε τις καλά για να έχετε τις πληροφορίες πάντα στη διάθεσή σας. Εάν παραδώσετε τη συσκευή σε άλλα άτομα, δώστε μαζί και αυτές τις Οδηγίες χρήσης / Υποδείξεις ασφαλείας. Δεν αναλαμβάνουμε καμία ευθύνη για ατυχήματα ή βλάβες που οφείλονται σε μη τήρηση αυτών των Οδηγιών χρήσης και των Υποδείξεων ασφαλείας.

1. Υποδείξεις ασφαλείας

Θα βρείτε τις ανάλογες υποδείξεις ασφαλείας στο επισυναπτόμενο βιβλιάριο!

Προειδοποίηση!

Διαβάστε όλες τις υποδείξεις ασφαλείας, τις οδηγίες, τις απεικονίσεις και τα τεχνικά χαρακτηριστικά αυτής της ηλεκτρικής συσκευής. Σε περίπτωση παραλείψεων κατά την τήρηση των υποδείξεων ασφαλείας μπορεί να προκληθεί ηλεκτροπληξία, πυρκαγιά και/ή σοβαροί τραυματισμοί.

Φυλάξτε για μελλοντική χρήση όλες τις Υποδείξεις ασφαλείας και τις οδηγίες.

2. Περιγραφή της συσκευής και συμπαραδιδόμενα**2.1 Περιγραφή της συσκευής (εικ. 1,2,3)**

1. Χειρολαβή
2. Πλήκτρο φραγής διακόπτη ενεργοποίησης/ απενεργοποίησης
3. Διακόπτης ενεργοποίησης/απενεργοποίησης
4. Φως LED
5. Προσαρμογέας για αναρρόφηση ροκανιδιών
6. Οδηγός γραμμής κοπής
7. Ρυθμιζόμενο πέδιλο πριονιού
8. Διακόπτης αλλαγής προς αιωρούμενη λειτουργία
9. Κλίμακα για πέδιλο πριονιού
10. Ρολό-οδηγός
11. Παράλληλος οδηγός
12. Πριονολάμα (δεν συμπαραδίδεται)
13. Βίδες στερέωσης για παράλληλο οδηγό
14. Υποδοχή λάμας πριονιού
15. Προστατευτικό κάλυμμα
16. Μοχλός ασφάλισης για πέδιλο πριονιού

17. Προστασία από θρίμματα**2.2 Συμπαραδιδόμενα**

Βάσει της περιγραφής των συμπαραδιδόμενων παρακαλούμε να ελέγξετε την πληρότητα του προϊόντος. Σε περίπτωση ελλείψεων τμημάτων παρακαλούμε να αποτανθείτε εντός 5 εργάσιμων ημερών από την ημερομηνία αγοράς στο Κέντρο Σέρβις (Service Center) της εταιρείας μας ή στο κατάστημα από το οποίο αγοράσατε τη συσκευή, προσκομίζοντας την ισχύουσα απόδειξη αγοράς. Παρακαλούμε να προσέξετε τον πίνακα εγγύησης στους όρους εγγύησης στο τέλος των οδηγιών.

- Ανοίξτε τη συσκευασία και βγάλτε προσεκτικά τη συσκευή.
- Απομακρύντε τα υλικά συσκευασίας καθώς και τα συστήματα προστασίας της συσκευασίας / μεταφοράς (εάν υπάρχουν).
- Ελέγξτε εάν είναι πλήρες το περιεχόμενο.
- Ελέγξτε τη συσκευή και τα αξεσουάρ για ενδεχόμενες ζημιές από τη μεταφορά.
- Φυλάξτε τη συσκευασία αν γίνεται μέχρι την πάροδο της προθεσμίας της εγγύησης.

Κίνδυνος!

Η συσκευή και τα υλικά συσκευασίας δεν είναι παιχνίδια! Τα παιδιά δεν επιτρέπεται να παίζουν με πλαστικές σακούλες, πλαστικές μεμβράνες και μικροαντικείμενα! Υφίσταται κίνδυνος κατάποσης και ασφυξίας!

- Σέγα χεριού με μπαταρία
- Παράλληλος οδηγός
- Προσαρμογέας για αναρρόφηση ροκανιδιών
- Οδηγός γραμμής κοπής
- Προστασία από θρίμματα
- Πρωτότυπες Οδηγίες χρήσης
- Υποδείξεις ασφαλείας

3. Σωστή χρήση

Το πριόνι προορίζεται για χρήση σε ξύλο, σίδηρο, μη πολύτιμα μέταλλα και πλαστικά με χρήση τη ανάλογου δίσκου.

Η μηχανή επιτρέπεται να χρησιμοποιηθεί μόνο για τον σκοπό για τον οποίο προορίζεται. Κάθε πέραν τούτου χρήση δεν ανταποκρίνεται στο σκοπό για τον οποίο προορίζεται. Για βλάβες που οφείλονται σε παρόμοια χρήση ή για τραυματισμούς παντός είδους ευθύνεται ο

χρήστης/χρειστής και όχι ο κατασκευαστής.

Παρακαλούμε να προσέξετε πως οι συσκευές μας δεν προορίζονται και δεν έχουν κατασκευαστεί για επαγγελματική, βιοτεχνική ή βιομηχανική χρήση. Δεν αναλαμβάνουμε εγγύηση σε περίπτωση κατά την οποία η συσκευή χρησιμοποιήθηκε σε συνεργεία, βιοτεχνίες ή στη βιομηχανία ή σε εργασίες παρόμοιες με αυτές.

4. Τεχνικά χαρακτηριστικά

Τροφοδοσία τάσης κινητήρα: 18 Vd.c.
Αριθμός εμβολισμών 0 - 2.400 min⁻¹
Ύψος εμβολισμών: 25,4 mm
Βάθος κοπής σε ξύλο: 80 mm
Βάθος κοπής σε πλαστικό: 12 mm
Βάθος κοπής σε σίδηρο/αλουμίνιο: 10 mm
Κοπή υπό γωνία:έως 47° (αριστερά και δεξιά)
Βάρος: 1,6 kg

Προσοχή!

Η συσκευή παραδίδεται χωρίς μπαταρίες και χωρίς φορτιστή και επιτρέπεται να χρησιμοποιείται μόνο με μπαταρίες Li-Ion της σειράς Power X-Change!

Οι μπαταρίες Li-Ion της σειράς Power X-Change επιτρέπεται να φορτίζονται μόνο με τον Power X-Charger.

Κίνδυνος!

Θόρυβος και δονήσεις

Οι τιμές θορύβων και δονήσεων διαπιστώθηκαν σύμφωνα με το πρότυπο EN 62841.

Στάθμη ηχητικής πίεσης L_{pA} 84 dB(A)
Αβεβαιότητα K_{pA} 3 dB
Στάθμη ηχητικής ισχύος L_{WA} 95 dB(A)
Αβεβαιότητα K_{WA} 3 dB

Να χρησιμοποιείτε ηχοπροστασία.

Η επίδραση θορύβου μπορεί να έχει σαν συνέπεια την απώλεια της ακοής.

Συνολικές τιμές ταλαντώσεων (σύνολο διανυσμάτων τριών κατευθύνσεων) σύμφωνα με το πρότυπο EN 62841.

Πριόνισμα κόντρα-πλακέ

Εκπομπή δονήσεων $a_h = 7,417 \text{ m/s}^2$
Αβεβαιότητα $K = 1,5 \text{ m/s}^2$

Πριόνισμα λαμαρίνας

Εκπομπή δονήσεων $a_h = 2,619 \text{ m/s}^2$
Αβεβαιότητα $K = 1,5 \text{ m/s}^2$

Οι αναφερόμενες συνολικές τιμές μετάδοσης δόνησης και οι τιμές εκπομπής θορύβου μετρήθηκαν βάσει τυποποιημένης μεθόδου δοκιμής και μπορούν να χρησιμοποιηθούν για τη σύγκριση μίας ηλεκτρικής συσκευής με μία άλλη.

Οι αναφερόμενες συνολικές τιμές μετάδοσης δόνησης και οι τιμές εκπομπής θορύβου μπορούν να χρησιμοποιηθούν για προσωρινή εκτίμηση της σχετικής επιβάρυνσης.

Προειδοποίηση:

Η τιμή μετάδοσης της δόνησης μπορεί να διαφέρει κατά την πραγματική χρήση της ηλεκτρικής συσκευής από την αναφερόμενη τιμή, ανάλογα με τον τρόπο χρήσης της, ιδιαίτερα από το είδος του αντικειμένου που θα κατεργασθείτε.

Περιορίστε την δημιουργία θορύβου και τις δονήσεις στο ελάχιστο!

- Να χρησιμοποιείτε μόνο συσκευές σε άψογη κατάσταση.
- Να συντηρείτε και να καθαρίζετε τακτικά τη συσκευή.
- Να προσαρμόζετε στη συσκευή τον τρόπο εργασίας σας.
- Προσέξτε να μην υπερφορτώνετε τη συσκευή.
- Αφήστε τη συσκευή νδεχομένως να ελεγχθεί από ειδικό τεχνίτη.
- Να απενεργοποιείτε τη συσκευή όταν δεν την χρησιμοποιείτε.
- Να φοράτε γάντια.

Προσοχή!

Υπολειπόμενοι κίνδυνοι

Ακόμη και σε περίπτωση σωστής και κανονικής χρήσης αυτού του ηλεκτρικού εργαλείου, υφίστανται πάντα ορισμένοι υπολειπόμενοι κίνδυνοι. Οι ακόλουθοι κίνδυνοι μπορούν να παρουσιαστούν ανάλογα με το είδος κατασκευής και το μεντέλο αυτού του ηλεκτρικού εργαλείου:

1. Βλάβες πνευμόνων, εάν δεν χρησιμοποιηθούν κατάλληλες μάσκες

- προστασίας από σκόνη.
2. Βλάβες της ακοής, εάν δεν χρησιμοποιηθεί κατάλληλη ηχοπροστασίας.
 3. Βλάβες της υγείας που προκαλούνται από δονήσεις χεριού-βραχίονα, εάν η συσκευή χρησιμοποιηθεί για μεγαλύτερο χρονικό διάστημα ή δεν τηρείται και δεν συντηρείται σωστά.

5. Πριν τη θέση σε λειτουργία

Προειδοποίηση!

Βγάλτε πρώτα τη μπαταρία πριν κάνετε τις ρυθμίσεις στη συσκευή.

5.1 Προστατευτικό κάλυμμα (εικ. 2/Pos) 15)

- Το προστατευτικό κάλυμμα (15) προστατεύει από αθέλητη επαφή της πριονολάμας (12) και επιτρέπει παρ'όλα αυτά μία ματιά στο πεδίο κοπής.
- Το προστατευτικό κάλυμμα (15) πρέπει να είναι πάντα τοποθετημένο και διπλωμένο προς τα κάτω κατά την εκτέλεση κοπών.
- Το προστατευτικό κάλυμμα (15) μπορεί να είναι διπλωμένο προς τα επάνω όπως φαίνεται στην απεικόνιση 2.

5.2 Αλλαγή πριονολάμας (εικ. 3/αρ. 12)

Προειδοποίηση!

Βγάλτε τη μπαταρία πριν τοποθετήσετε ή πριν αντικαταστήσετε μία πριονολάμα.

- Μπορείτε να τοποθετήσετε ή να αντικαταστήσετε τις πριονολάμες χωρίς να χρειαστεί η χρήση άλλων εργαλείων
- Τοποθετήστε το διακόπτης αλλαγής προς αιωρούμενη λειτουργία (8) στη θέση D (βλ. εικ. 14).
- Τα δόντια της πριονολάμας είναι πολύ αιχμηρά.
- Αφαιρέστε το προστατευτικό κάλυμμα (15)
- Πιέστε την υποδοχή του δίσκου (14) και βάλτε τον δίσκο (12) μέχρι το τέρμα στην υποδοχή του δίσκου (14) (εικ. 3). Η οδόντωση του δίσκου να βλέπει προς τα εμπρός.
- Αφήστε την υποδοχή του δίσκου (14) να γλυστρίσει πάλι προς τα πίσω. Ο δίσκος (12) πρέπει να προσαρμόζεται στον τροχό-οδηγό (10).
- Ελέγξτε αν η πριονολάμα (12) είναι καλά στερεωμένη στην υποδοχή της.
- Η αφαίρεση της πριονολάμας γίνεται στην αντίστροφη σειρά.

5.3 Μοντάζ του παράλληλου τέρματος (εικ. 4/αρ. 11)

- Το παράλληλο τέρμα (11) σας επιτρέπει την εκτέλεση παράλληλων κοπών.
- Χαλαρώστε τις δύο βίδες ασφάλισης για τον παράλληλο οδηγό (13) που βρίσκονται στο πέδιλο του πριονιού (7).
- Σπρώξτε τώρα το παράλληλο τέρμα (11) στους οδηγούς στο πέδιλο του πριονιού (7). Μπορείτε να τοποθετήσετε το παράλληλο τέρμα (11) στην αριστερή ή στη δεξιά πλευρά της συσκευής.
- Να ευθυγραμμίζετε τον οδηγό πάντα προς τα κάτω. Με τη βοήθεια της κλίμακας του παράλληλου οδηγού (11) καθορίστε την απαιτούμενη απόσταση και ξανασφίξτε τις βίδες ασφάλισης (13).

Υπόδειξη!

Το σημείο ανάγνωσης για την κλίμακα μέτρησης βρίσκεται στα σημεία (a) ή (b), όπως φαίνεται στην εικόνα 4, ανάλογα με το από ποια πλευρά εισάγεται ο παράλληλος οδηγός.

Τη σημάδι στη μέση του πέδιλου εξυπηρετεί στην κατά μήκος κοπή σε ίσια γραμμή και όχι για την ανάγνωση της κλίμακας μέτρησης.

5.4 Ρύθμιση του πέδιλου του πριονιού για κοπές γωνιασμάτων (εικ. 5)

- Λασκάρτε τον μοχλό για το πέδιλο του πριονιού (16) στο πέδιλο του πριονιού.
- Τραβήξτε το πέδιλο της σέγας (7) ελαφρά προς τα επάνω. Τώρα μπορείτε να δώσετε κλίση στο πέδιλο του πριονιού 47° προς τα δεξιά ή αριστερά.
- Εάν σπρωχθεί το πέδιλο του πριονιού (7) και πάλι προς τα αριστερά, τότε αυτό είναι δυνατόν μόνο στις θέσεις κουμπώματος 0°, 15°, 30° και 45° μοιρών που σημαδεύονται στην κλίμακα για το πέδιλο του πριονιού (9). Φέρτε το πέδιλο του πριονιού στην ανάλογη θέση και σφίξτε το μοχλό ασφάλισης (16).
- Μπορείτε να ρυθμίσετε το πέδιλο του πριονιού (7) και σε οποιαδήποτε άλλη γωνία. Για τον σκοπό αυτό σπρώξτε το πέδιλο του πριονιού (7) προς τα εμπρός, ρυθμίστε την ανάλογη γωνία και ξανασφίξτε τη βίδα ασφάλισης (16).

ΥΠΟΔΕΙΞΗ! Σε κοπές γωνιασματος πρέπει να αφαιρούνται οι βίδες ασφάλισης για τον παράλληλο οδηγό (13) και η προστασία θρυμμάτων (17).

5.5 Προσαρμογέας για αναρρόφηση ροκανιδιών/γρεζιών (εικ. 6/αρ. 5)

- Συνδέστε το πριόνι για τρύπες με τον προσαρμογέα για αναρρόφηση ροκανιδιών/γρεζιών (5) σε μία ηλεκτρική σκούπα. Έτσι πετυχαίνετε άριστη αναρρόφηση της σκόνης από το κατεργαζόμενο αντικείμενο. Τα πλεονεκτήματα: Προστατεύετε τόσο τη συσκευή σας, όσο και την υγεία σας. Εκτός αυτού παραμένει καθαρή και ασφαλέστερη η θέση εργασίας σας.
- Η σκόνη που δημιουργείται κατά την εργασία μπορεί να είναι επικίνδυνη. Παρακαλούμε να προσέξετε τις υποδείξεις ασφαλείας.
- Τοποθετήστε τον προσαρμογέα για την αναρρόφηση σκόνης (5) όπως φαίνεται στην απεικόνιση 6. Ο προσαρμογέας για την αναρρόφηση της σκόνης (5) πρέπει να κουμπώσει αισθητά, έτσι ώστε να είναι καλά στερεωμένος στο πέλδilo του πριονιού (7). Σε κοπές γωνιάσματος δεν μπορεί να χρησιμοποιηθεί ο προσαρμογέας (5) για αναρρόφηση ροκανιδιών.
- Βάλτε το σωλήνα αναρρόφησης της ηλεκτρικής σας σκούπας στο άνοιγμα του προσαρμογέα (5). Προσέξτε την αεροστεγανή σύνδεση των συσκευών.

5.6 Οδηγός γραμμής κοπής (εικ. 7-9 / αρ. 6)

Με τον οδηγό γραμμής τομής (6) μπορείτε να εκτελείτε τομές που έχουν προσημειωθεί πάνω στο κατεργαζόμενο αντικείμενο. Τοποθετήστε τον οδηγό γραμμής κοπής ακουμπώντας τον στο πέλδilo (7) και κουμπώνοντας κάτω, όπως φαίνεται στην εικόνα 7. Χρησιμοποιήστε το σημάδι (a) στη θέση γωνίας 0° (εικ. 8) και το σημάδι (b) στη θέση γωνίας 45° (εικόνα 9). Για τη θέση γωνίας βλέπε εδάφιο 5.4

Προσοχή! Εκτελέστε δοκιμαστική κοπή με άχρηστο κομμάτι

5.7 Προστασία από θρύμματα (εικ. 10/ αρ. 17)

Η προστασία θρυμμάτων φροντίζει ώστε κατά την κατεργασία του αντικειμένου να μη δημιουργούνται θρύμματα. Τοποθετήστε την από κάτω στο πέλδilo, όπως φαίνεται στην εικόνα 10.

Τοποθετήστε από κάτω στο πέλδilo την προστασία από θρύμματα όπως φαίνεται στην εικόνα 10 (σημείο 1). Πιέστε κατόπιν την προστασία από θρύμματα και κουμπώστε την στο πέλδilo του πριονιού για να την στερεώσετε (σημείο 2).

ΥΠΟΔΕΙΞΗ! Η προστασία θρυμμάτων μπορεί να χρησιμοποιηθεί μόνο σε κοπές 0° και πρέπει να αφαιρεθεί σε κοπές γωνίας έως 47°!

5.8 Φόρτιση της μονάδας συσσωρευτή LI (εικ. 11-12)

1. Βγάλτε τη μονάδα συσσωρευτή (d) από τη χειρολαβή και πιέστε το πλήκτρο κουμπώματος (c) προς τα κάτω.
2. Συγκρίνετε εάν η τάση που αναφέρεται στην ετικέτα αντιστοιχεί με την τάση του δικτύου. Βάλτε το βύσμα του φορτιστή (e) στην πρίζα. Το πράσινο LED αρχίζει να αναβοσβήνει.
3. Σπρώξτε το συσσωρευτή πάνω στο φορτιστή.

Στο εδάφιο 10 (ένδειξη φορτιστή) θα βρείτε πίνακα με τις εξηγήσεις της ένδειξης του LED στο φορτιστή.

Εάν δεν είναι δυνατή η φόρτιση του συσσωρευτή, παρακαλούμε να ελέγξετε

- εάν υπάρχει τάση στην πρίζα.
- εάν υπάρχει άψογη επαφή στις επαφές φόρτισης της μονάδας φόρτισης.

Εάν δεν είναι δυνατή η φόρτιση του συσσωρευτή, παρακαλούμε να αποστειλετε

- τον φορτιστή και τον προσαρμογέα φόρτισης
 - και την μονάδα του συσσωρευτή.
- στο τμήμα μας εξυπηρέτησης πελατών.

5.9 Ένδειξη δυναμικότητας μπαταρίας (ει. 11/αρ. f)

Πιέστε το πλήκτρο για την ένδειξη δυναμικότητας της μπαταρίας (g). Η ένδειξη δυναμικότητας του συσσωρευτή (f) σας δείχνει την κατάσταση φόρτισης του συσσωρευτή βάσει των 3 LED.

Είναι αναμμένα και τα 3 LED:

Η μπαταρία έχει φορτιστεί πλήρως.

Ανάβουν/εί 2 ή 1 LED

Η μπαταρία είναι ακόμη αρκετά φορτισμένη.

Αναβοσβήνει ένα LED:

Ο συσσωρευτής είναι άδειος, φορτίστε τον.

Αναβοσβήνουν όλα τα LED:

Η μπαταρία εκφορτιστεί βαθιά και είναι ελαττωματική. Μία ελαττωματική μπαταρία δεν είναι δυνατόν να επαναφορτιστεί!

6. Χειρισμός

6.1 Διακόπτης ενεργοποίησης/ απενεργοποίησης (εικ. 13/αρ. 3)

Ενεργοποίηση:

Πιέστε πρώτα το πλήκτρο φραγής για τον διακόπτη ενεργοποίησης/απενεργοποίησης (2) και μετά τον διακόπτη ενεργοποίησης/ απενεργοποίησης (3).

Με τον διακόπτη ενεργοποίησης/ απενεργοποίησης (3) μπορείτε να ελέγξετε αδιαβάθμητα τον αριθμό στροφών. Όσο περισσότερο πιέζετε τον διακόπτη, τόσο αυξάνεται ο αριθμός εμβολισμών της συσκευής.

Απενεργοποίηση:

Αφήστε ελεύθερο τον διακόπτη ενεργοποίησης/ απενεργοποίησης (2) και μετά τον διακόπτη ενεργοποίησης/απενεργοποίησης (3).

6.2 Ρύθμιση αιωρούμενου εμβολισμού (εικ.14/αρ. 8)

- Στο διακόπτη αλλαγής για αιωρούμενο εμβολισμό (8) μπορεί να ρυθμιστεί η ισχύς της αιωρούμενης κίνησης (12) κατά τον εμβολισμό.
- Μπορείτε να προσαρμόσετε την ταχύτητα της κοπής, της ισχύς της κοπής και την εικόνα της κοπής στο αντικείμενο που κατεργάζεστε.

Βάλτε το διακόπτη αλλαγής λειτουργίας για ταλαντευόμενο εμβολισμό (8) σε μία από τις ακόλουθες θέσεις:

Θέση A = χωρίς αιώρηση

Υλικό: λάστιχο, κεραμικά, αλουμίνιο, ασάλι
Σημείωση: για λεπτές και καθαρές άκρες, λεπτά υλικά (π.χ. ελάσματα) και για σκληρά υλικά.

Θέση B = χωρίς αιώρηση

Υλικό: πλαστικό, ξύλο, αλουμίνιο
Σημείωση: για σκληρά υλικά

Θέση C = μέτρια αιώρηση

Υλικό: Ξύλο

Θέση D = μεγάλη αιώρηση

Υλικό: Ξύλο

Σημείωση: Για μαλακά υλικά και πριόνισμα στην κατεύθυνση των ινών

Ο καλύτερο συνδυασμός αριθμού στροφών και ρύθμισης αιωρούμενο εμβολισμού εξαστάται από το επεξεργαζόμενο υλικό. Συνιστούμε να προσδιορίζετε την σωστή ρύθμιση μετά από δοκιμαστική κοπή σε ένα άχρηστο κομμάτι.

6.3 Εκτέλεση κοπών

Προσοχή!

- Εξασφαλίστε πως δεν είναι πιεσμένοι ο διακόπτης ενεργοποίησης/απενεργοποίησης (3). Τότε μόνο συνδέστε τη μπαταρία με τη συσκευή.
- Ενεργοποιήστε το πριόνι μπαταρίας μόνο όταν έχει τοποθετηθεί ο δίσκος.
- Να χρησιμοποιείτε μόνο πριονολάμες σε άψογη κατάσταση. Να αλλάζετε αμέσως τις πριονολάμες που δεν κόβουν πλέον καλά ή που έχουν ρωγμές.
- Τοποθετήστε το πριόνι του πριονιού επίπεδα πάνω στο αντικείμενο που κατεργάζεστε. Ενεργοποιήστε το πριόνι.
- Αφήστε να ξεκινήσει πρώτα η πριονολάμη μέχρι να φτάσει την πλήρη ταχύτητά της. Τότε εισάγετε την πριονολάμη αργά κατά μήκος της γραμμής κοπής. Να ασκείτε ελαφριά πίεση στην πριονολάμη.
- Όταν κόβετε μέταλλο να αλείφετε τη γραμμή κοπής με κατάλληλο ψυκτικό μέσο.

6.4 Κόψιμο επιφανειών (εικ. 15)

Με ένα τρυπάνι κάντε μία τρύπα περίπου 10 χιλιοστών εντός του πεδίου που θέλετε να κόψετε. Περάστε την πριονολάμη στην τρύπα αυτή και αρχίστε να κόβετε το επιθυμούμενο τμήμα.

6.5 Εκτέλεση παράλληλων κοπών (εικ. 16)

- Τοποθετήστε το παράλληλο τέρμα και εφαρμόστε το σωστά (βλέπε εδάφιο 5.3).
- Προσέξτε τις υποδείξεις στο εδάφιο 6.3.
- Εκτελέστε την κοπή όπως φαίνεται στην εικόνα 16.

6.6 Κοπή γωνιάσματος (εικ. 9)

- Ρυθμίστε την ανάλογη γωνία στο πριόνι του πριονιού (βλέπε εδάφιο 5.4)
- Προσέξτε τις υποδείξεις στο εδάφιο 6.3.
- Εκτελέστε την κοπή όπως φαίνεται στην εικόνα 9.

6.7 Φως LED (εικ. 1/αρ. 4)

Το φως LED (4) κάνει δυνατό τον πρόσθετο φωτισμό του σημείου κοπής. Το φως LED (4) ανάβει αυτόματα, μόλις πιάσετε το διακόπτη ενεργοποίησης/απενεργοποίησης (3).

7. Καθαρισμός, συντήρηση και παραγγελία ανταλλακτικών

Κίνδυνος!

Βγάλτε πρώτα τη μπαταρία πριν κάνετε τις ρυθμίσεις στη συσκευή.

7.1 Καθαρισμός

- Να κρατάτε όσο πιο ελεύθερα από σκόνη και ακαθαρσίες γίνεται τα συστήματα προστασίας, τις σχισμές εξαερισμού και το κέλυφος του μοτέρ. Σκουπίζετε τη συσκευή με ένα καθαρό πανί, ή καθαρίστε το με πεπιεσμένο αέρα σε χαμηλή πίεση. Για τον σκοπό αυτόν αφαιρέστε τον προσαρμογέα για την αναρρόφηση της σκόνης και καθαρίστε τον με χαμηλή πίεση αέρα.
- Συνιστούμε να καθαρίζετε τη συσκευή αμέσως μετά από κάθε χρήση.
- Να καθαρίζετε τη συσκευή τακτικά με ένα νωπό πανί και λίγο μαλακό σαπούνι. Μη χρησιμοποιείτε καθαριστικά ή διαλύτες, γιατί δεν αποκλείεται να καταστρέψουν την επιφάνεια της συσκευής. Προσέξτε να μην περάσει νερό στο εσωτερικό της συσκευής. Η διείσδυση νερού σε ηλεκτρική συσκευή αυξάνει τον κίνδυνο ηλεκτροπληξίας.

7.2 Συντήρηση

Στο εσωτερικό της συσκευής δεν υπάρχουν εξαρτήματα που χρειάζονται συντήρηση.

7.3 Παραγγελία ανταλλακτικών:

Κατά την παραγγελία ανταλλακτικών να αναφέρετε τα εξής:

- Τύπος της συσκευής
- Αριθμός είδους της συσκευής
- Αριθμός ταύτισης της συσκευής
- Αριθμός ανταλλακτικού

Θα βρείτε τις ισχύουσες τιμές και πληροφορίες στην ιστοσελίδα www.isc-gmbh.info

8. Διάθεση στα απορρίμματα και επαναχρησιμοποίηση

Η συσκευή βρίσκεται σε μία συσκευασία προς αποφυγή ζημιών κατά τη μεταφορά. Αυτή η συσκευασία αποτελείται από πρώτες ύλες και έτσι μπορεί να επαναχρησιμοποιηθεί ή να ανακυκλωθεί. Η συσκευή και τα εξαρτήματά της αποτελούνται από διάφορα υλικά, όπως π.χ. μέταλλο και πλαστικά υλικά. Δεν επιτρέπεται η απόρριψη ελαττωματικών συσκευών στα οικιακά απορρίμματα. Σωστή απόρριψη είναι η παράδοση σε κατάλληλα κέντρα συλλογής μεταχειρισμένων συσκευών. Εάν δεν γνωρίζετε πού βρίσκεται παρόμοιο κέντρο συλλογής μεταχειρισμένων συσκευών, ρωτήστε στη διοίκηση της κοινότητάς σας.

9. Φύλαξη

Να διατηρείτε τη συσκευή και τα αξεσουάρ της σε σκοτεινό, στεγνό χώρο, χωρίς παγετό, και μακριά από παιδιά. Η ιδανική θερμοκρασία αποθήκευσης είναι μεταξύ 5 και 30 °C. Να φυλάξετε την ηλεκτρική σας συσκευή στην πρωτότυπη συσκευασία της.

10. Ένδειξη φορτιστή

Κατάσταση ένδειξης		Σημασία και μέτρα
Κόκκινο LED	Πράσινο LED	
απενεργοποίηση (OFF)	Αναβοσβήνει	Ετοιμότητα για λειτουργία Ο φορτιστής είναι συνδεδεμένος με το δίκτυο και έτοιμος για λειτουργία. Η μπαταρία δεν είναι μέσα στο φορτιστή.
Ενεργοποιημένος	απενεργοποίηση (OFF)	Φόρτιση Ο φορτιστής φορτίζει τη μπαταρία σε λειτουργία ταχείας φόρτισης. Η διάρκεια φόρτισης αναγράφεται στον φορτιστή. Υπόδειξη! Ανάλογα με την υπάρχουσα φόρτιση η πραγματική διάρκεια φόρτισης μπορεί να διαφέρει από αυτήν που αναγράφεται στο φορτιστή.
απενεργοποίηση (OFF)	Ενεργοποιημένος	Η μπαταρία είναι φορτισμένη και έτοιμη για χρήση. Κατόπιν ενεργοποιείται η φόρτιση ασφαλείας μέχρι την πλήρη φόρτιση. Αφήστε τη μπαταρία περίπου 15 λεπτά περισσότερο στον φορτιστή. Τι πρέπει να κάνετε: Αφαιρέστε τη μπαταρία από τον φορτιστή. Διακόψτε την παροχή ρεύματος προς τον φορτιστή.
Αναβοσβήνει	απενεργοποίηση (OFF)	Φόρτιση προσαρμογής Ο φορτιστής βρίσκεται στη λειτουργία για προσεκτική φόρτιση. Για λόγους ασφαλείας ο φορτιστής φορτίζεται πιο αργά και χρειάζεται περισσότερο χρόνο. Αυτό μπορεί να οφείλεται στα εξής: - Η μπαταρία δεν φορτίστηκε εδώ και πολύ καιρό- Η θερμοκρασία της μπαταρίας δεν κυμαίνεται στα ιδανικά επίπεδα. - Η θερμοκρασία της μπαταρίας δεν κυμαίνεται στα ιδανικά επίπεδα. Τι πρέπει να κάνετε: Περιμένετε μέχρι να περατωθεί η διαδικασία φόρτισης, παρόλα αυτά μπορεί να συνεχιστεί η φόρτιση της μπαταρίας.
Αναβοσβήνει	Αναβοσβήνει	Σφάλμα Δεν είναι δυνατή πλέον η φόρτιση. Η μπαταρία είναι ελαττωματική. Τι πρέπει να κάνετε: Μία ελαττωματική μπαταρία δεν είναι δυνατόν να επαναφορτιστεί. Αφαιρέστε τη μπαταρία από τον φορτιστή.
Ενεργοποιημένος	Ενεργοποιημένος	Βλάβη θερμοκρασίας: Η μπαταρία είναι πολύ ζεστή (π. χ. άμεση ηλιακή ακτινοβολία) ή πολύ κρύα (κάτω από 0°C). Τι πρέπει να κάνετε: Αφαιρέστε τη μπαταρία και φυλάξτε την αυτή τη 1 ημέρα σε θερμοκρασία δωματίου (περ. 20° C).



Μόνο για κράτη-μέλη της Ε.Ε.

Μη πετάτε τις ηλεκτρικές συσκευές στα οικιακά απορρίμματα!

Σύμφωνα με την ευρωπαϊκή Οδηγία 2012/19/ΕΚ για απόβλητα ειδών ηλεκτρικού και ηλεκτρονικού εξοπλισμού και την ενσωμάτωσή της σε εθνικό δίκαιο, πρέπει η παλιά ηλεκτρικές συσκευές να συγκεντρώνονται και να παραδίδονται για ανακύκλωση φιλική για το περιβάλλον.

Εναλλακτική λύση ανακύκλωσης αντί για επιστροφή

Ο ιδιοκτήτης της ηλεκτρικής συσκευής υποχρεούται αντί της επιστροφής να συμβάλει στη σωστή ανακύκλωση σε περίπτωση που δεν συνεχίζει να χρησιμοποιεί τη συσκευή. Η παλιά συσκευή μπορεί να παραχωρηθεί σε κέντρο επιστροφής ηλεκτρικών συσκευών με την έννοια των εθνικών νόμων ανακύκλωσης και διαχείρισης αποβλήτων. Δεν συμπεριλαμβάνονται τα τμήματα παλιών συσκευών και τα βοηθητικά στοιχεία χωρίς ηλεκτρικά εξαρτήματα.

Η ανατύπωση ή οποιασδήποτε άλλης μορφής αναπαραγωγή της τεκμηρίωσης ή άλλων δικαιολογητικών που αναφέρονται στα προϊόντα, ακόμη και αποσπασματικά, επιτρέπεται μόνο με ρητή συγκατάθεση της iSC GmbH.

Με επιφύλαξη τεχνικών τροποποιήσεων

Ενημέρωση για το σέρβις

Σε όλες τις χώρες που αναφέρονται στην εγγύηση έχουμε αρμόδια συνεργεία που συνεργάζονται μαζί μας, η διεύθυνση των οποίων προκύπτει από την εγγύηση. Τα συνεργεία αυτά βρίσκονται στη διάθεσή σας για επισκευές, ανταλλακτικά ή αξεσουάρ ή για την αγορά αναλώσιμων.

Προσέξτε ότι στη συσκευή αυτή τα ακόλουθα εξαρτήματα υπόκεινται σε κοινή φθορά ή ότι χρειάζονται τα ακόλουθα αναλώσιμα.

Κατηγορία	Παράδειγμα
Φθειρόμενα εξαρτήματα*	Ρολό-οδηγός, Συσσωρευτής, Προστασία από θρίμματα
Αναλώσιμα υλικά/αναλώσιμα τμήματα*	Λάμα πριονιού
Ελλείψεις	

* δεν συμπεριλαμβάνονται υποχρεωτικά στο περιεχόμενο της συσκευασίας!

Σε περίπτωση ελαττωμάτων ή σφαλμάτων σας παρακαλούμε να δηλώστε την περίπτωση στο ίντερνετ στο www.isc-gmbh.info. Προσέξτε να περιγράψετε με ακρίβεια το σφάλμα και απαντήστε στις ακόλουθες ερωτήσεις:

- Λειτούργησε σωστά η συσκευή ή είχε από την αρχή κάποιο ελάττωμα?
- Μήπως προσέξατε κάτι περίεργο προτού παρουσιαστεί το ελάττωμα (σύμπτωμα ή βλάβη)?
- Ποια δυσλειτουργία παρατηρείται στη συσκευή (κύριο σύμπτωμα)?
Περιγράψτε αυτή τη δυσλειτουργία.

Εγγύηση

Αξιότιμη πελάτιστα, αξιότιμε πελάτη,
τα προϊόντα μας υπόκεινται σε αυστηρό έλεγχο ποιότητας. Εάν η συσκευή αυτή παρ'όλα αυτά κάποτε δεν λειτουργήσει άψογα, λυπούμαστε πολύ και σας παρακαλούμε να αποτανθείτε προς το τμήμα μας εξυπηρέτησης πελατών στην διεύθυνση που αναφέρεται στην κάρτα αυτή. Ευχαρίστως είμαστε και τηλεφωνικά στη διάθεσή σας στον αριθμό σέρβις που αναφέρεται στην κάρτα εγγύησης. Για την αξίωση της εγγύησης ισχύουν τα εξής:

1. Αυτοί οι όροι εγγύησης ισχύουν μόνο για καταναλωτές, δηλ. για φυσικά πρόσωπα που δεν χρησιμοποιούν το προϊόν αυτό ούτε για επαγγελματικούς σκοπούς ούτε για άλλη ανεξάρτητη απασχόληση. Αυτοί οι όροι εγγύησης ρυθμίζουν πρόσθετες παροχές εγγύησης που υπόσχεται ο πιο κάτω κατασκευαστής πέραν της νόμιμης εγγύησης στους αγοραστές των νέων συσκευών του. Δεν τίγονται από την εγγύηση αυτή οι νόμιμες αξιώσεις σας εγγύησης. Η εγγύησή μας σας παρέχεται δωρεάν.
2. Η εγγύηση επεκτείνεται αποκλειστικά και μόνο σε ελαττώματα σε μία συσκευή του πιο κάτω κατασκευαστή και που αφορούν ελαττώματα υλικού ή κατασκευής και περιορίζεται από την κρίση μας στην αποκατάσταση αυτών των ελαττωμάτων της συσκευής ή στην αντικατάστασή της. Παρακαλούμε να προσέξετε πως οι συσκευές μας δεν προορίζονται για επαγγελματική, βιοτεχνική ή βιομηχανική χρήση. Για το λόγο αυτό δεν συνάπτεται σύμβαση εγγύησης σε περίπτωση κατά την οποία η συσκευή χρησιμοποιήθηκε κατά τη διάρκεια της εγγύησης σε βιομηχανικές ή βιοτεχνικές επιχειρήσεις ή εάν εκτέθηκε σε παρόμοια εντατική χρήση.
3. Από την εγγύησή μας εξαιρούνται τα εξής:
 - Βλάβες της συσκευής που οφείλονται σε μη τήρηση των οδηγιών συναρμολόγησης ή σε όχι σωστή εγκατάσταση, μη τήρηση των οδηγιών χρήσης (όπως π.χ. σύνδεση σε εσφαλμένη τάση ή σε λάθος είδος ρεύματος) ή σε μη τήρηση των όρων συντήρησης και ασφαλείας ή σε περίπτωση έκθεσης της συσκευής σε ασυνήθιστες καιρικές συνθήκες ή σε έλλειψη φροντίδας και συντήρησης.
 - Βλάβες της συσκευής που οφείλονται σε καταχρηστική ή εσφαλμένη χρήση (όπως π.χ. υπερφόρτωση της συσκευής ή χρήση μη εγκεκριμένων εργαλείων ή αξεσουάρ), σε είσοδο ξένων αντικειμένων στη συσκευή (όπως π.χ. άμμος, πέτρες ή σκόνη, βλάβες μεταφοράς), άσκηση βίας ή ξένη επέμβαση (όπως π. χ. βλάβη από πτώση).
 - Βλάβες της συσκευής ή τμημάτων της συσκευής που οφείλονται σε συνήθη ή φυσική φθορά.
4. Η διάρκεια της εγγύησης ανέρχεται σε 24 μήνες και αρχίζει από την ημερομηνία της αγοράς της συσκευής. Οι αξιώσεις εγγύησης πρέπει να γερθούν πριν τη λήξη της διάρκειας της εγγύησης εντός δύο εβδομάδων από την διαπίστωση του ελαττώματος. Αποκλείονται αξιώσεις εγγύησης μετά την πάροδο της διάρκειας της εγγύησης. Η επισκευή ή η αντικατάσταση δεν συνεπάγεται την επέκταση της διάρκειας της εγγύησης ούτε την νέα έναρξη της διάρκειας της εγγύησης για τη συσκευή ή για ενδεχομένως χρησιμοποιηθέντα νέα ανταλλακτικά. Αυτό ισχύει και στην περίπτωση σέρβις επί τόπου.
5. Για την αξίωση της εγγύησης παρακαλούμε να δηλώσετε την ελαττωματική σας συσκευή στο: www.isc-gmbh.info. Να έχετε μαζί σας την απόδειξη της νέας συσκευής. Οι συσκευές που αποστέλλονται χωρίς αποδείξεις και χωρίς πινακίδα στοιχείων, αποκλείονται από την εγγύηση λόγω μη δυνατότητας ταξινόμησης. Εάν το ελάττωμα καλύπτεται από την εγγύηση, θα σας επιστραφεί αμέσως είτε η επισκευασμένη συσκευή είτε μία καινούργια συσκευή.

Ευχαρίστως επισκευάζουμε ελαττώματα της συσκευής έναντι πληρωμής, εάν τα ελαττώματα αυτά δεν καλύπτονται από την εγγύηση. Για το σκοπό αυτό παρακαλούμε να στείλετε τη συσκευή στη διεύθυνση του σέρβις μας.

Για αναλώσιμα και σε περίπτωση που λείπουν εξαρτήματα παραπέμπουμε στους περιορισμούς αυτής της εγγύησης σύμφωνα με τους πληροφορίες σέρβις αυτών των οδηγιών χρήσης.

Konformitätserklärung

- D** erklärt folgende Konformität gemäß EU-Richtlinie und Normen für Artikel
- GB** explains the following conformity according to EU directives and norms for the following product
- F** déclare la conformité suivante selon la directive CE et les normes concernant l'article
- I** dichiara la seguente conformità secondo la direttiva UE e le norme per l'articolo
- NL** verklaart de volgende overeenstemming conform EU richtlijn en normen voor het product
- E** declara la siguiente conformidad a tenor de la directiva y normas de la UE para el artículo
- P** declara a seguinte conformidade, de acordo com as diretiva CE e normas para o artigo
- DK** atterer følgende overensstemmelse i medfør af EU-direktiv samt standarder for artikel
- S** förklarar följande överensstämmelse enl. EU-direktiv och standarder för artikeln
- FIN** vakuuttaa, että tuote täyttää EU-direktiivin ja standardien vaatimukset
- EE** tõendab toote vastavust EL direktiivile ja standarditele
- CZ** vydává následující prohlášení o shodě podle směrnice EU a norem pro výrobek
- SLO** potrjuje sledečo skladnost s smernico EU in standardi za izdelek
- SK** vydáva nasledujúce prehlásenie o zhode podľa smernice EÚ a noriem pre výrobok
- H** a cikkekhez az EU-irányvonal és Normák szerint a következő konformitást jelenti ki
- PL** deklaruje zgodność wymienionego ponizej artykułu z następującymi normami na podstawie dyrektywy WE.
- BG** декларира съответното съответствие съгласно Директива на ЕС и норми за артикул
- LV** paskaidro šādu atbilstību ES direktīvai un standartiem
- LT** apibūdina šį atitikimą EU reikalavimams ir prekės normoms
- RO** declară următoarea conformitate conform directivei UE și normelor pentru articolul
- GR** δηλώνει την ακόλουθη συμμόρφωση σύμφωνα με την Οδηγία ΕΚ και τα πρότυπα για το προϊόν
- HR** potvrđuje sljedeću usklađenost prema smjernicama EU i normama za artikl
- BIH** potvrđuje sljedeću usklađenost prema smjernicama EU i normama za artikl
- RS** potvrđuje sledeću usklađenost prema smernicama EZ i normama za artikal
- RUS** следующим удостоверяется, что следующие продукты соответствуют директивам и нормам ЕС
- UKR** проголошує про зазначену нижче відповідність виробу директивам та стандартам ЄС на виріб
- MK** ja izjavува следната сообрзност согласно EУ-директивата и нормите за артикли
- TR** Ürünü ile ilgili AB direktifleri ve normları gereğince aşağıda açıklanan uygunluğu belirtir
- N** erklærer følgende samsvar i henhold til EU-direktivet og standarder for artikkel
- IS** Lýsir uppfyllingu EU-reglna og annarra staðla vöru

Akku-Stichsäge TE-JS 18 Li / Ladegerät Power-X-Charger (Einhell)

- 2014/29/EU
- 2005/32/EC_2009/125/EC
- 2014/35/EU
- 2006/28/EC
- 2014/30/EU
- 2014/32/EU
- 2014/53/EU
- 2014/68/EU
- (EU)2016/426
Notified Body:
- (EU)2016/425
- 2011/65/EU_(EU)2015/863
- 2006/42/EC
- Annex IV
Notified Body:
Reg. No.:
- 2000/14/EC_2005/88/EC
- Annex V
- Annex VI
Noise: measured L_{WA} = dB (A); guaranteed L_{WA} = dB (A)
P = KW; L/Ø = cm
Notified Body:
- 2012/46/EU_(EU)2016/1628
Emission No.:

Standard references: EN 62841-1; EN 62841-2-11; EN 62233; EN 60335-1; EN 60335-2-29; EN 55014-1; EN 55014-2; EN 61000-3-2; EN 61000-3-3

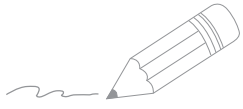
Landau/Isar, den 19.08.2019

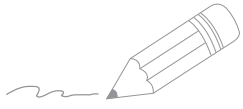
Andreas Weichselgartner/General-Manager

Yang/Product-Management

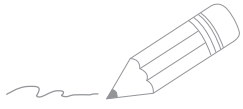
First CE: 12
Art.-No.: 43.212.00 I.-No.: 11025
Subject to change without notice

Archive-File/Record: NAPR012552
Documents registrar: Christoph Egginger
Wiesenweg 22, D-94405 Landau/Isar

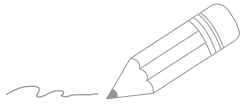




A series of horizontal lines for writing, starting from the top right and extending down to the bottom of the page.



A series of 20 horizontal lines for writing, starting from the line where the pencil is positioned and extending down the page.



A series of 20 horizontal lines for writing, starting from the line where the pencil is positioned and extending down the page.



EH 11/2019 (04)

