

Einhell

TC-PE 150

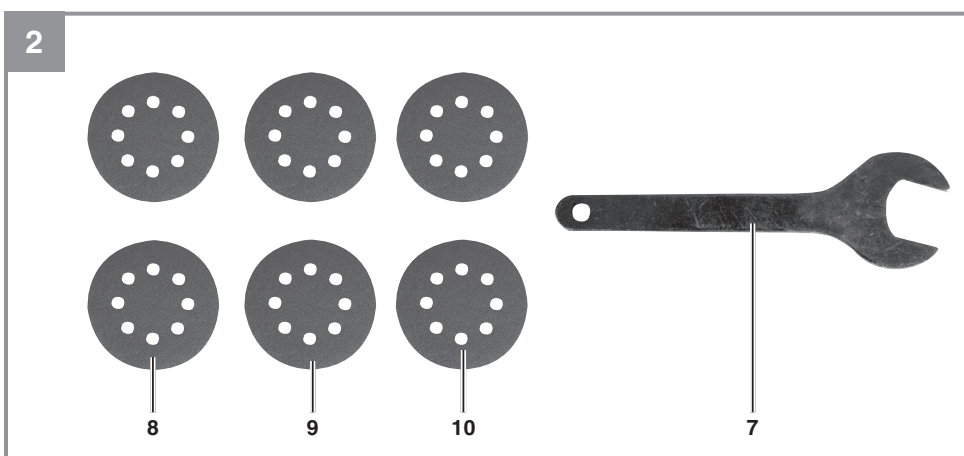
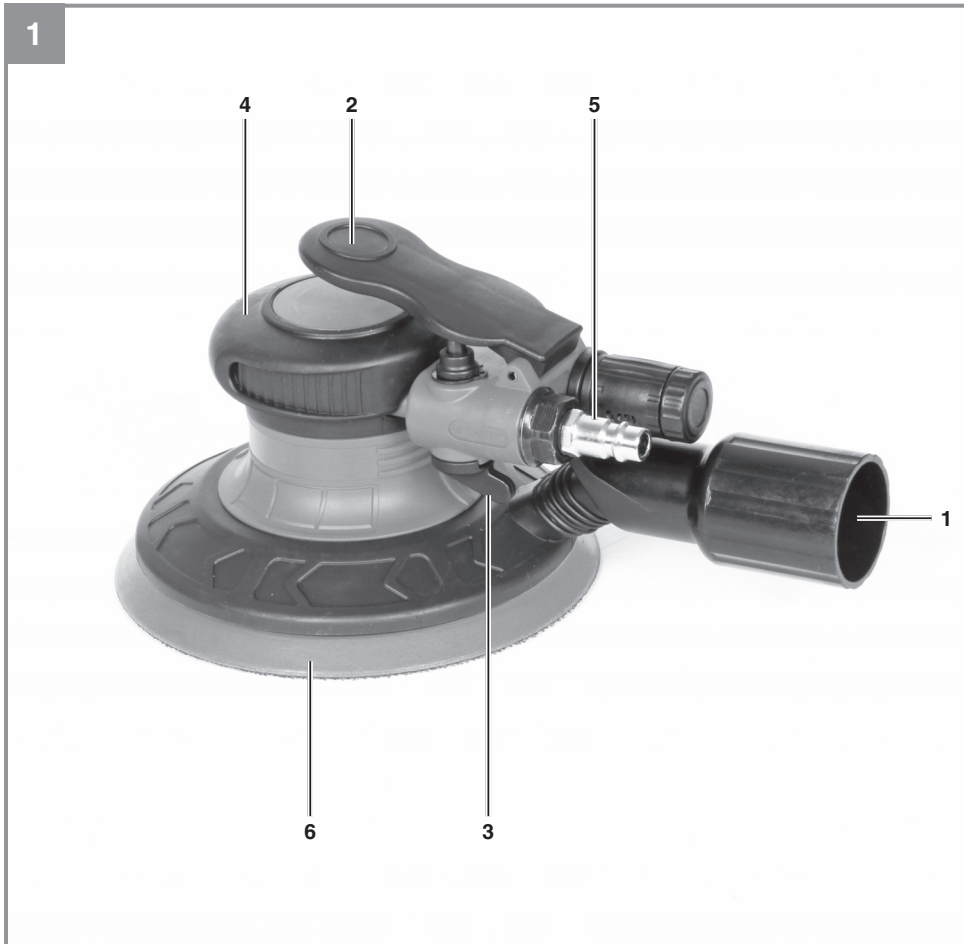
-
- D** Originalbetriebsanleitung
Druckluft-Exzentrerschleifer
- SLO** Originalna navodila za uporabo
Ekscentrični brusilnik na stisnjeni
zra
- H** Eredeti használati utasítás
Pneumatikus - excentrikus csiszoló
- HR/** Originalne upute za uporabu
BIH Pneumatska ekscentrična brusilica
- RS** Originalna uputstva za upotrebu
Pneumatska ekscentrična brusilica
- CZ** Originální návod k obsluze
Pneumatická excentrická bruska
- SK** Originálny návod na obsluhu
Pneumatická excentrická brúska

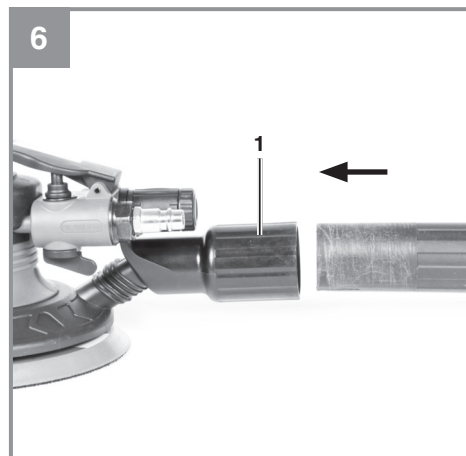
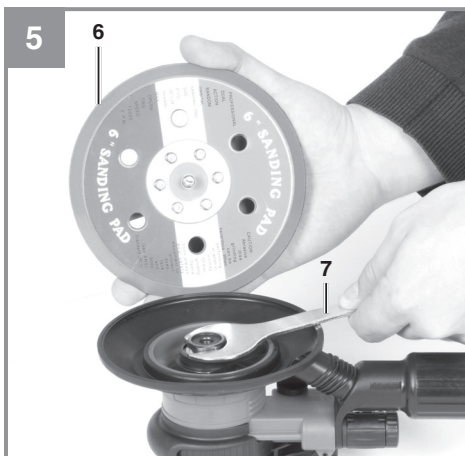
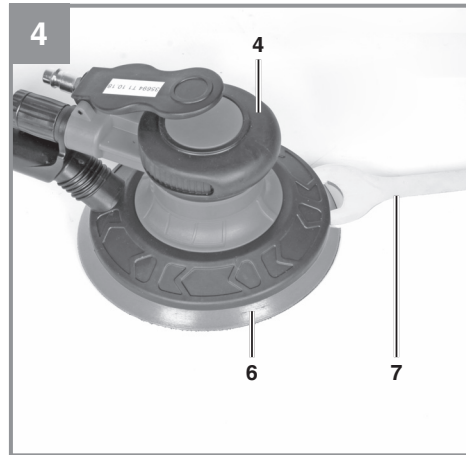
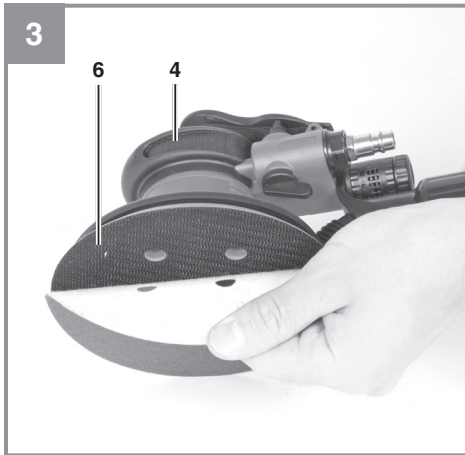


Art.-Nr.: 41.333.30

I.-Nr.: 11018









Gefahr! - Zur Verringerung des Verletzungsrisikos Bedienungsanleitung lesen



Vorsicht! Tragen Sie einen Gehörschutz. Die Einwirkung von Lärm kann Hörverlust bewirken.



Vorsicht! Tragen Sie eine Staubschutzmaske. Beim Bearbeiten von Holz und anderer Materialien kann gesundheitsschädlicher Staub entstehen. Asbesthaltiges Material darf nicht bearbeitet werden!



Vorsicht! Tragen Sie eine Schutzbrille. Während der Arbeit entstehende Funken oder aus dem Gerät heraustretende Splitter, Späne und Stäube können Sichtverlust bewirken.



Vorsicht! Drehrichtung der Maschine beachten.

OIL DAILY

Das Druckluftwerkzeug vor jeder Inbetriebnahme über Druckluftanschluss ölen.

Gefahr!

Beim Benutzen von Geräten müssen einige Sicherheitsvorkehrungen eingehalten werden, um Verletzungen und Schäden zu verhindern. Lesen Sie diese Bedienungsanleitung / Sicherheitshinweise deshalb sorgfältig durch. Bewahren Sie diese gut auf, damit Ihnen die Informationen jederzeit zur Verfügung stehen. Falls Sie das Gerät an andere Personen übergeben sollten, händigen Sie diese Bedienungsanleitung / Sicherheitshinweise bitte mit aus. Wir übernehmen keine Haftung für Unfälle oder Schäden, die durch Nichtbeachten dieser Anleitung und den Sicherheitshinweisen entstehen.

1. Sicherheitshinweise

Die entsprechenden Sicherheitshinweise finden Sie im beiliegenden Heftchen!

Gefahr!

Lesen Sie alle Sicherheitshinweise und Anweisungen. Versäumnisse bei der Einhaltung der Sicherheitshinweise und Anweisungen können elektrischen Schlag, Brand und/oder schwere Verletzungen verursachen. **Bewahren Sie alle Sicherheitshinweise und Anweisungen für die Zukunft auf.**

2. Gerätebeschreibung und Lieferumfang**2.1 Gerätebeschreibung (Bild 1/2)**

1. Staubabsaug-Adapter
2. Betriebsschalter
3. Regulierhebel
4. Handgriff
5. Stecknippel für Druckluftanschluss
6. Exzenter-Schleifplatte
7. Gabelschlüssel
8. Schleifpapier, Körnung 80
9. Schleifpapier, Körnung 100
10. Schleifpapier, Körnung 120

2.2 Lieferumfang

Bitte überprüfen Sie die Vollständigkeit des Artikels anhand des beschriebenen Lieferumfangs. Bei Fehlteilen wenden Sie sich bitte spätestens innerhalb von 5 Arbeitstagen nach Kauf des Artikels unter Vorlage eines gültigen Kaufbeleges an unser Service Center oder an den nächstgelegenen zuständigen Baumarkt. Bitte beachten Sie hierzu die Gewährleistungstabelle in den Garan-

tiebestimmungen am Ende der Anleitung.

- Öffnen Sie die Verpackung und nehmen Sie das Gerät vorsichtig aus der Verpackung.
- Entfernen Sie das Verpackungsmaterial sowie Verpackungs- und Transportsicherungen (falls vorhanden).
- Überprüfen Sie, ob der Lieferumfang vollständig ist.
- Kontrollieren Sie das Gerät und die Zubehörteile auf Transportschäden.
- Bewahren Sie die Verpackung nach Möglichkeit bis zum Ablauf der Garantiezeit auf.

Gefahr!

Gerät und Verpackungsmaterial sind kein Kinderspielzeug! Kinder dürfen nicht mit Kunststoffbeuteln, Folien und Kleinteilen spielen! Es besteht Verschluckungs- und Erstickungsgefahr!

- Druckluft-Exzenter schleifer
- Gabelschlüssel
- 2x Schleifpapier, Körnung 80
- 2x Schleifpapier, Körnung 100
- 2x Schleifpapier, Körnung 120
- Originalbetriebsanleitung
- Sicherheitshinweise

3. Bestimmungsgemäße Verwendung

Die Maschine ist zum Schleifen von Holz, Eisen, Kunststoff und ähnlichen Werkstoffen unter Verwendung des entsprechenden Schleifpapiers geeignet. Die Maschine ist für Nassschliff nicht geeignet.

Die Maschine darf nur nach ihrer Bestimmung verwendet werden. Jede weitere darüber hinausgehende Verwendung ist nicht bestimmungsgemäß. Für daraus hervorgerufene Schäden oder Verletzungen aller Art haftet der Benutzer/Bediener und nicht der Hersteller.

Bitte beachten Sie, dass unsere Geräte bestimmungsgemäß nicht für den gewerblichen, handwerklichen oder industriellen Einsatz konstruiert wurden. Wir übernehmen keine Gewährleistung, wenn das Gerät in Gewerbe-, Handwerks- oder Industriebetrieben sowie bei gleichzusetzenden Tätigkeiten eingesetzt wird.

Beachten Sie!

Zu geringe Schlauch-Innendurchmesser und zu lange Schlauchleitung führen zu Leistungsverlust am Gerät.

4. Technische Daten

Arbeitsdruck max.: 6,3 bar
 Luftverbrauch:(6,3 bar) 100 l/min
 Schwingungen: 0 – 10500 min⁻¹
 Gewicht: 0,85 kg

Exzenter-Schleifplatte:

Schleiffläche: Ø 150 mm
 Schleifpapiergröße: Ø 150 mm

Geräusch und Vibration

Die Geräusch- und Vibrationswerte wurden entsprechend EN ISO 15744 ermittelt.

Schalldruckpegel L_{pA} 87 dB(A)
 Unsicherheit K_{pA} 3 dB
 Schalleistungspegel L_{WA} 98 dB(A)
 Unsicherheit K_{WA} 3 dB

Tragen Sie einen Gehörschutz.

Die Einwirkung von Lärm kann Hörverlust bewirken.

Schwingungsgesamtwerte (Vektorsumme dreier Richtungen) ermittelt entsprechend EN ISO 28927-3.

Schwingungsemissionswert $a_h = 6,4 \text{ m/s}^2$
 Unsicherheit $K = 1,5 \text{ m/s}^2$

Warnung!

Der angegebene Schwingungsemissionswert ist nach einem genormten Prüfverfahren gemessen worden und kann sich, abhängig von der Art und Weise, in der das Werkzeug verwendet wird, ändern und in Ausnahmefällen über dem angegebenen Wert liegen.

Der angegebene Schwingungsemissionswert kann zum Vergleich eines Elektrowerkzeuges mit einem anderen verwendet werden.

Der angegebene Schwingungsemissionswert kann auch zu einer einleitenden Einschätzung der Beeinträchtigung verwendet werden.

Beschränken Sie die Geräuscentwicklung und Vibration auf ein Minimum!

- Verwenden Sie nur einwandfreie Geräte.
- Warten und reinigen Sie das Gerät regelmäßig.
- Passen Sie Ihre Arbeitsweise dem Gerät an.
- Überlasten Sie das Gerät nicht.
- Lassen Sie das Gerät gegebenenfalls überprüfen.
- Schalten Sie das Gerät aus, wenn es nicht benutzt wird.
- Tragen Sie Handschuhe.

Vorsicht!**Restrisiken**

Auch wenn Sie dieses Druckluft-Werkzeug vorschriftsmäßig bedienen, bleiben immer Restrisiken bestehen. Folgende Gefahren können im Zusammenhang mit der Bauweise und Ausführung dieses Werkzeuges auftreten:

1. Lungenschäden, falls keine geeignete Staubschutzmaske getragen wird.
2. Gehörschäden, falls kein geeigneter Gehörschutz getragen wird.
3. Gesundheitsschäden, die aus Hand-Arm-Schwingungen resultieren, falls das Gerät über einen längeren Zeitraum verwendet wird oder nicht ordnungsgemäß geführt und gewartet wird.

5. Vor Inbetriebnahme

Überzeugen Sie sich vor dem Anschließen, dass die Daten auf dem Typenschild mit den Werten der Druckluftversorgung übereinstimmen.

Trennen Sie vor allen Einstell-, Wartungs- und Reinigungsarbeiten die Druckluftversorgung.

Luftversorgung:

Über eine Druckluftquelle mit Druckeinstellmöglichkeit wie z.B. Kompressor. Lesen Sie vor Inbetriebnahme auch den Absatz Wartung und Pflege.

Einstellwerte für das Arbeiten:

Stellen Sie an Ihrer Druckluftversorgung maximal einen Arbeitsdruck von 6,3 bar ein.

5.1 Ölen des Gerätes

Vor jeder Inbetriebnahme und bei längerem Betrieb:

- Geben Sie 3-5 Tropfen Druckluft-Spezialöl in den Druckluftanschluss (5) (nicht im Lieferumfang enthalten)
- Lassen Sie das Gerät kurz laufen, damit überschüssiges Öl ausgeblasen wird.

5.2 Montage des Staubabsaugadapters (Bild 6)

Verbinden Sie den Staubabsaugadapter mit einer geeigneten Staubabsauganlage.

Warnung!

Die Benutzung des Staubfangbehälters oder einer Staubabsauganlage ist aus Gesundheitsgründen unbedingt erforderlich.

5.3 Montage / Demontage der Schleifplatte (Abb. 5)

- Setzen Sie den Gabelschlüssel (7) zwischen Schleifplatte (6) und Gehäuse an.
- Lösen Sie die Schleifplatte durch Drehen.
- Bauen Sie eine neue Schleifplatte in umgekehrter Reihenfolge ein.
- Ziehen Sie den Gabelschlüssel ab.
- Überprüfen Sie den festen Sitz der Schleifplatte.

5.4 Schleifpapierbefestigung:

Problemloser Wechsel mittels Klettverschluss. Achten Sie auf Übereinstimmung der Absauglöcher am Schleifpapier und Schleifteller.

6. Bedienung

6.1 Anschluss an eine Druckluftversorgung

- Verbinden Sie den Stecknippel (5) mit der Schnellkupplung eines Druckluftschlauches (Schlauch nicht im Lieferumfang enthalten).
- Beachten Sie den maximal zulässigen Arbeitsdruck des Gerätes.

6.2 Ein-/Ausschalten (Bild 1)

Einschalten: Betriebsschalter (2) nach unten drücken

Ausschalten: Betriebsschalter (2) loslassen.

6.3 Einstellen der Drehzahl (Bild 1)

Die Drehzahl am Gerät kann reguliert werden:

- Regulierhebel (3) zeigt in Richtung des Absaugadapters (1): maximale Drehzahl
- Regulierhebel zeigt vom Absaugadapter weg: verringerte Drehzahl
- Überprüfen Sie vor der Arbeit am Werkstück die Drehzahleinstellung

6.4 Arbeiten mit dem Exzentrerschleifer:

Warnung! Halten Sie das zu bearbeitende Werkstück niemals mit der Hand. Sichern Sie das Werkstück an einer stabilen Unterlage oder mit einem Schraubstock.

- Schleifteller mit der ganzen Fläche aufsetzen.
- Maschine einschalten und mitmäßigem Druck über das Werkstück kreisende oder Quer- und Längsbewegungen ausführen.
- Zum Grobschliff wird eine grobe, für Feinschliff eine feinere Körnung empfohlen. Durch Schleifversuche kann die günstigste Körnung ermittelt werden.

Gefahr!

Die beim Arbeiten mit dem Werkzeug entstehenden Stäube können gesundheitsgefährdend sein:

- Tragen Sie bei Schleifarbeiten immer eine Schutzbrille und eine Staubmaske.
- Alle Personen, die mit dem Gerät arbeiten oder die den Arbeitsplatz betreten, müssen eine Staubschutzmaske tragen.
- Am Arbeitsplatz darf nicht gegessen, getrunken oder geraucht werden.
- Bleihaltige Farben dürfen nicht bearbeitet werden!

7. Reinigung, Wartung und Ersatzteilbestellung

Trennen Sie vor allen Reinigungsarbeiten das Gerät von der Druckluftversorgung.

7.1 Reinigung

- Halten Sie Schutzvorrichtungen, Luftschlitze und Motorengehäuse so staub- und schmutzfrei wie möglich. Reiben Sie das Gerät mit einem sauberen Tuch ab oder blasen Sie es mit Druckluft bei niedrigem Druck aus.
- Wir empfehlen, dass Sie das Gerät direkt nach jeder Benutzung reinigen.
- Reinigen Sie das Gerät regelmäßig mit einem feuchten Tuch und etwas Schmierseife. Verwenden Sie keine Reinigungs- oder Lösungsmittel.

mittel; diese könnten die Kunststoffteile des Gerätes angreifen. Achten Sie darauf, dass kein Wasser in das Geräteinnere gelangen kann.

7.2 Wartung

Warnung!

Trennen Sie das Gerät vom Druckluftnetz, bevor Sie Wartungs- und Reinigungsarbeiten durchführen.

Die Einhaltung der hier angegebenen Wartungshinweise sichert für dieses Qualitätsprodukt eine lange Lebensdauer und einen störungsfreien Betrieb zu.

Für eine dauerhafte einwandfreie Funktion Ihres Geräts ist eine regelmäßige Schmierung Voraussetzung.

Überprüfen Sie regelmäßig die Drehzahl und das Vibrationsniveau durch eine einfache Sichtkontrolle.

Hinweis: Verwenden Sie umweltverträgliches Druckluftöl, wenn das Gerät außerhalb von Werkstätten benutzt wird.

Folgende Möglichkeiten stehen Ihnen in Sachen Schmierung zur Auswahl:

Über einen Nebelöler

Schalten Sie zwischen der Druckluftquelle und dem Gerät einen Nebelöler (nicht im Lieferumfang enthalten, im Fachhandel erhältlich).

Von Hand

Vor jeder Inbetriebnahme des Druckluft-Werkzeuges 3-5 Tropfen Spezial-Druckluftöl in den Druckluftanschluss geben. Ist das Druckluftwerkzeug mehrere Tage außer Betrieb, müssen Sie vor dem Einschalten 5-10 Tropfen Spezial-Druckluftöl in den Druckluftanschluss geben.

Lagern Sie Ihr Druckluftwerkzeug nur in trockenen Räumen.

Sonstige Wartung

Im Geräteinneren befinden sich keine weiteren zu wartenden Teile.

Von der Garantie ausgeschlossen sind:

- Verschleißteile
- Schäden durch unzulässigen Arbeitsdruck.
- Schäden durch nicht aufbereitete Druckluft.
- Schäden, hervorgerufen durch unsachgemäßen Gebrauch oder Fremdeingriff.

7.3 Ersatzteilbestellung:

Bei der Ersatzteilbestellung sollten folgende Angaben gemacht werden;

- Typ des Gerätes
- Artikelnummer des Gerätes
- Ident-Nummer des Gerätes
- Ersatzteilnummer des erforderlichen Ersatzteils

Aktuelle Preise und Infos finden Sie unter www.isc-gmbh.info

8. Entsorgung und Wiederverwertung

Das Gerät befindet sich in einer Verpackung um Transportschäden zu verhindern. Diese Verpackung ist Rohstoff und ist somit wieder verwendbar oder kann dem Rohstoffkreislauf zurückgeführt werden. Das Gerät und dessen Zubehör bestehen aus verschiedenen Materialien, wie z.B. Metall und Kunststoffe. Führen Sie defekte Bauteile der Sondermüllentsorgung zu. Fragen Sie im Fachgeschäft oder in der Gemeindeverwaltung nach!

9. Lagerung

Lagern Sie das Gerät und dessen Zubehör an einem dunklen, trockenen und frostfreiem sowie für Kinder unzugänglichem Ort. Die optimale Lagertemperatur liegt zwischen 5 und 30 °C. Bewahren Sie das Gerät in der Originalverpackung auf.

Der Nachdruck oder sonstige Vervielfältigung von Dokumentation und Begleitpapieren der Produkte, auch auszugsweise, ist nur mit ausdrücklicher Zustimmung der iSC GmbH zulässig.

Technische Änderungen vorbehalten

Service-Informationen

Wir unterhalten in allen Ländern, welche in der Garantiekunde benannt sind, kompetente Service-Partner, deren Kontakte Sie der Garantiekunde entnehmen. Diese stehen Ihnen für alle Service-Belange wie Reparatur, Ersatzteil- und Verschleißteil-Versorgung oder den Bezug von Verbrauchsmaterialien zur Verfügung.

Es ist zu beachten, dass bei diesem Produkt folgende Teile einem gebrauchsgemäßen oder natürlichen Verschleiß unterliegen bzw. folgende Teile als Verbrauchsmaterialien benötigt werden.

Kategorie	Beispiel
Verschleißteile*	Schleifplatte
Verbrauchsmaterial/ Verbrauchsteile*	Schleifpapier
Fehlteile	

* nicht zwingend im Lieferumfang enthalten!

Bei Mängel oder Fehlern bitten wir Sie, den Fehlerfall im Internet unter www.isc-gmbh.info anzumelden. Bitte achten Sie auf eine genaue Fehlerbeschreibung und beantworten Sie dazu in jedem Fall folgende Fragen:

- Hat das Gerät bereits einmal funktioniert oder war es von Anfang an defekt?
- Ist Ihnen vor dem Auftreten des Defektes etwas aufgefallen (Symptom vor Defekt)?
- Welche Fehlfunktion weist das Gerät Ihrer Meinung nach auf (Hauptsymptom)?
Beschreiben Sie diese Fehlfunktion.

Garantieurkunde

Sehr geehrte Kundin, sehr geehrter Kunde,
 unsere Produkte unterliegen einer strengen Qualitätskontrolle. Sollte dieses Gerät dennoch einmal nicht einwandfrei funktionieren, bedauern wir dies sehr und bitten Sie, sich an unseren Servicedienst unter der auf dieser Garantiekarte angegebenen Adresse zu wenden. Gerne stehen wir Ihnen auch telefonisch über die angegebene Servicrufnummer zur Verfügung. Für die Geltendmachung von Garantieansprüchen gilt folgendes:

1. Diese Garantiebedingungen richten sich ausschließlich an Verbraucher, d. h. natürliche Personen, die dieses Produkt weder im Rahmen ihrer gewerblichen noch anderen selbständigen Tätigkeit nutzen wollen. Diese Garantiebedingungen regeln zusätzliche Garantieleistungen, die der u. g. Hersteller zusätzlich zur gesetzlichen Gewährleistung Käufern seiner Neugeräte verspricht. Ihre gesetzlichen Gewährleistungsansprüche werden von dieser Garantie nicht berührt. Unsere Garantieleistung ist für Sie kostenlos.
2. Die Garantieleistung erstreckt sich ausschließlich auf Mängel an einem von Ihnen erworbenen neuen Gerät des u. g. Herstellers, die auf einem Material- oder Herstellungsfehler beruhen und ist nach unserer Wahl auf die Behebung solcher Mängel am Gerät oder den Austausch des Gerätes beschränkt. Bitte beachten Sie, dass unsere Geräte bestimmungsgemäß nicht für den gewerblichen, handwerklichen oder beruflichen Einsatz konstruiert wurden. Ein Garantievertrag kommt daher nicht zustande, wenn das Gerät innerhalb der Garantiezeit in Gewerbe-, Handwerks- oder Industriebetrieben verwendet wurde oder einer gleichzusetzenden Beanspruchung ausgesetzt war.
3. Von unserer Garantie ausgenommen sind:
 - Schäden am Gerät, die durch Nichtbeachtung der Montageanleitung oder aufgrund nicht fachgerechter Installation, Nichtbeachtung der Gebrauchsanleitung (wie durch z.B. Anschluss an eine falsche Netzspannung oder Stromart) oder Nichtbeachtung der Wartungs- und Sicherheitsbestimmungen oder durch Aussetzen des Geräts an anomale Umweltbedingungen oder durch mangelnde Pflege und Wartung entstanden sind.
 - Schäden am Gerät, die durch missbräuchliche oder unsachgemäße Anwendungen (wie z.B. Überlastung des Gerätes oder Verwendung von nicht zugelassenen Einsatzwerkzeugen oder Zubehör), Eindringen von Fremdkörpern in das Gerät (wie z.B. Sand, Steine oder Staub, Transportschäden), Gewaltanwendung oder Fremdeinwirkungen (wie z. B. Schäden durch Herunterfallen) entstanden sind.
 - Schäden am Gerät oder an Teilen des Geräts, die auf einen gebrauchsgemäßen, üblichen oder sonstigen natürlichen Verschleiß zurückzuführen sind.
4. Die Garantiezeit beträgt 24 Monate und beginnt mit dem Kaufdatum des Gerätes. Garantieansprüche sind vor Ablauf der Garantiezeit innerhalb von zwei Wochen, nachdem Sie den Defekt erkannt haben, geltend zu machen. Die Geltendmachung von Garantieansprüchen nach Ablauf der Garantiezeit ist ausgeschlossen. Die Reparatur oder der Austausch des Gerätes führt weder zu einer Verlängerung der Garantiezeit noch wird eine neue Garantiezeit durch diese Leistung für das Gerät oder für etwaige eingebaute Ersatzteile in Gang gesetzt. Dies gilt auch bei Einsatz eines Vor-Ort-Services.
5. Für die Geltendmachung Ihres Garantieanspruches melden Sie bitte das defekte Gerät an unter: www.isc-gmbh.info. Halten Sie bitte den Kaufbeleg oder andere Nachweise Ihres Kaufs des Neugeräts bereit. Geräte, die ohne entsprechende Nachweise oder ohne Typenschild eingeschickt werden, sind von der Garantieleistung aufgrund mangelnder Zuordnungsmöglichkeit ausgeschlossen. Ist der Defekt des Gerätes von unserer Garantieleistung erfasst, erhalten Sie umgehend ein repariertes oder neues Gerät zurück.

Selbstverständlich beheben wir gegen Erstattung der Kosten auch gerne Defekte am Gerät, die vom Garantiumfang nicht oder nicht mehr erfasst sind. Dazu senden Sie das Gerät bitte an unsere Serviceadresse.

Für Verschleiß-, Verbrauchs- und Fehlteile verweisen wir auf die Einschränkungen dieser Garantie gemäß den Service-Informationen dieser Bedienungsanleitung.

ISC GmbH · Eschenstraße 6 · 94405 Landau/Isar (Deutschland)

Sehr geehrte Kundin, sehr geehrter Kunde,
um Ihnen noch mehr Service zu bieten, haben Sie die Möglichkeit auf unserem Onlineportal weitere Informationen abzurufen.

Sollten einmal Probleme oder Fragen zu Ihrem Produkt auftreten, können Sie schnell und einfach unter www.isc-gmbh.info viele Aktionen durchführen. Hier einige Beispiele:

- Ersatzteile bestellen
- Aktuelle Preisauskünfte
- Verfügbarkeiten der Ersatzteile
- Servicestellen Vorort für Benzingeräte
- Defekte Geräte anmelden
- Garantieverlängerungen (nur bei bestimmten Geräten)
- Bestellverfolgung

Wir freuen uns auf Ihren Besuch online unter www.isc-gmbh.info!

Eine Adresse für alle Fälle!

www.isc-gmbh.info

ISC

Garantieabwicklung

Produktinfos

Downloads

Ersatzteilservice

Reparatur

Zubehör

Servicepartner

International Service Center

www.isc-gmbh.info

Telefon: 09951 / 95 920 00 · Telefax: 09951/95 917 00
E-Mail: info@einhell.de · Internet: www.isc-gmbh.info
ISC GmbH · Eschenstraße 6 · 94405 Landau/Isar (Deutschland)



Nevarnost! - Da bi zmanjšali tveganje poškodb, preberite navodila za uporabo!



Pozor! Uporabljajte zaščito za ušesa. Učinkovanje hrupa lahko povzroči izgubo sluha.



Pozor! Uporabljajte protiprašno zaščitno masko. Pri obdelavi lesa in drugih materialov lahko pride do nastajanja zdravju škodljivega prahu. Materiala, ki vsebuje azbest, ne smete obdelovati!



Pozor! Uporabljajte zaščitna očala. Med delom nastajajoče iskre ali iz naprave izletajoči delčki, ostružki in prah lahko povzročijo izgubo vida.



Previdno! Upoštevajte smer obračanja stroja.

OIL DAILY

Orodje na stisnjeni zrak morate pred vsakim zagonom naoljiti s priključkom za stisnjeni zrak.

Nevarnost!

Pri uporabi naprav je potrebno upoštevati nekaj varnostnih ukrepov, da bi preprečili poškodbe in materialno škodo. Zato skrbno preberite ta navodila za uporabo/varnostne napotke. Le-te dobro shranite tako, da boste imeli zmeraj pri roki potrebne informacije. Če bi napravo izročili drugim osebam, Vas prosimo, da jim izročite tudi ta navodila za uporabo/varnostne napotke. Ne prevzemamo nobene odgovornosti za nezgode ali škodo, ki bi nastale zaradi neupoštevanja teh navodil za uporabo in varnostnih napotkov.

1. Varnostni napotki

Odgovarjajoče varnostne napotke lahko preberete v priloženi knjižici!

Nevarnost!**Preberite varnostne napotke in navodila.**

Neupoštevanje varnostnih napotkov in navodil ima lahko za posledico električni udar, požar in/ali hude poškodbe. **Shranite vse varnostne napotke in navodila za kasnejšo uporabo.**

2. Opis naprave na obseg dobave**2.1 Opis naprave (Slika 1/2)**

1. Nastavek za odsesovalnik prahu
2. Stikalo za vklop/izklop
3. Nastavna ročica
4. Ročaj
5. Natični nastavek za priključek stisnjenega zraka
6. Ekscentrična brusilna plošča
7. Viličasti ključ
8. Brusilni papir, granulacija 80
9. Brusilni papir, granulacija 100
10. Brusilni papir, granulacija 120

2.2 Obseg dobave

S pomočjo opisanega obsega dobave preverite, ali je artikel popoln. Če deli manjkajo, se najkasneje v 5 delovnih dnevih po nakupu izdelka obrnite na naš servisni center ali na prodajno mesto, kjer ste napravo kupili, in predložite račun. Upoštevajte preglednico garancijskih storitev ob koncu tega navodila.

- Odprite embalažo in previdno vzemite napravo iz embalaže.
- Odstranite embalažni material in embalažne in transportne varovalne priprave (če obstajajo).

- Preverite, če je obseg dobave popoln.
- Preverite morebitne poškodbe naprave in delov pribora, do katerih bi lahko prišlo med transportom.
- Po možnosti shranite embalažo do poteka garancijskega roka.

Nevarnost!

Naprava in embalažni material nista igrača za otroke! Otroci se ne smejo igrati s plastičnimi vrečkami, folijo in malimi deli opreme! Obstaja nevarnost zadušitve in zaužitja takšnih delov materiala!

- Ekscentrični brusilnik na stisnjeni zrak
- Viličasti ključ
- 2x brusilni papir, granulacija 80
- 2x brusilni papir, granulacija 100
- 2x brusilni papir, granulacija 120
- Originalna navodila za uporabo
- Varnostna navodila

3. Predpisana namenska uporaba

Stroj je primeren za brušenje lesa, železa, plastičnih mas in podobnega materiala z ustreznim brusilnim papirjem. Stroj ni primeren za mokro brušenje.

Ta stroj se lahko uporablja le v skladu z njegovo namembnostjo. Vsaka druga uporaba šteje kot nenamenska nedovoljena uporaba. Za kakršnekoli poškodbe ali škodo, ki bi nastale zaradi nedovoljene uporabe, nosi odgovornost uporabnik/upravljalca in ne proizvajalec.

Prosimo, da upoštevate, da naše naprave niso bile konstruirane za namene uporabe v obrtništvu ali industriji. Ne prevzemamo nobene odgovornosti, če je bila naprava uporabljena v obrtništvu ali industriji ter v podobnih dejavnostih.

Upoštevajte!

Premajhen notranji premer cevi in predolge cevne napeljave lahko povzročijo izgubo moči delovanja naprave.

4. Tehnični podatki

Delovni tlak maks.: 6,3 barov
 Poraba zraka: (6,3 bar) 100 l/min
 Vibracije: 0 – 10500 min-1
 Teža: 0,85 kg

Ekscentrična brusilna plošča:
 Brusilna površina: Ø 150 mm
 Velikost brusilnega papirja: Ø 150 mm

Hrup in vibracije

Vrednosti hrupa in vibracij so bile izmerjene v skladu z EN ISO 15744.

Nivo zvočnega tlaka L_{pA} 87 dB (A)
 Negotovost K_{pA} 3 dB
 Nivo zvočne moči L_{WA} 98 dB (A)
 Negotovost K_{WA} 3 dB

Uporabljajte zaščito za ušesa.

Hrup lahko povzroči izgubo sluha.

Skupne vrednosti nihanja (vsota vektorjev treh smeri) je bila ugotovljena v skladu z EN ISO 28927-3.

Emisijska vrednost vibracij $a_h = 6,4 \text{ m/s}^2$
 Negotovost $K = 1,5 \text{ m/s}^2$

Navedena vrednost emisije tresljajev je bila izmerjena po normiranem postopku in se lahko spreminja in v izjemnih primerih prekorači navedeno vrednost glede na vrsto in in način uporabe električnega orodja.

Navedena vrednost emisije tresljajev se lahko uporablja v primerjavo električnega orodja z enim drugim orodjem.

Navedena vrednost emisije tresljajev se lahko uporablja tudi za uvodno oceno škodovanja.

Omejite hrupnost in vibracije na minimum!

- Uporabljajte samo brezhibne naprave.
- Redno vzdržujte in čistite napravo.
- Vaš način dela prilagodite napravi.
- Ne preobremenjujte naprave.
- Po potrebi dajte napravo v preverjanje.
- Izključite napravo, ko je ne uporabljate.
- Uporabljajte rokavice.

Pozor!

Tudi, če delate s tem električnim orodjem po predpisih, zmeraj obstaja nekaj ostalih tveganj. Nastopijo lahko sledeče nevarnosti v zvezi s konstrukcijo in izvedbo tega električnega orodja:

1. Poškodbe pljuč, če ne uporabljate primerne protiprašne zaščitne maske.
2. Poškodbe sluha, če ne uporabljate primerne zaščite za ušesa.
3. Zdravstvene težave, ki so posledica tresljajev rok, če dlje časa uporabljate napravo ali, če je ne uporabljate in vzdržujete pravilno.

5. Pred uporabo

Pred priključitvijo se prepričajte, da se podatki na tipski tablici ujemajo z vrednostmi za oskrbo s stisnjenim zrakom.

Pred nastavitvenimi, vzdrževalnimi in čistilnimi deli ločite oskrbo s stisnjenim zrakom.

Oskrba z zrakom:

Z virom stisnjenega zraka z možnostjo nastavitve tlaka, npr. s kompresorjem. Pred zagonom preberite poglavje Vzdrževanje in nega.

Nastavitvene vrednosti za delo:

Na svoji oskrbi s stisnjenim zrakom nastavite največji delovni tlak 6,3 bar.

5.1 Mazanje naprave z oljem

Pred vsakim zagonom in pri daljšem obratovanju:

- Nanesite 3-5 kapljice posebnega olja za stisnjeni zrak v priključek za stisnjeni zrak (5) (ni v obsegu dobave)
- Naprava naj kratek čas deluje, da izpiha presežno olje.

5.2 Montaža nastavka za sesanje prahu (slika 6)

Povežite nastavek za sesanje prahu z ustrezno napravo za sesanje prahu.

Opozorilo!

Uporaba lovilne posode za prah ali naprave za sesanje prahu je nujno potrebna zaradi zdravstvenih razlogov.

5.3 Montaža/demontaža brusilne plošče (sl. 5)

- Nastavite viličasti ključ (7) med brusilno ploščo (6) in ohišje.
- Z obračanjem odpustite brusilno ploščo.
- V nasprotnem vrstnem redu vgradite novo brusilno ploščo.
- Izvlecite viličasti ključ.
- Preverite, ali je sedež brusilne plošče dober.

5.4 Pritrditev brusilnega papirja:

Preprosta menjava z ježkom. Pazite na ujemanje sesalnih lukenj na brusilnem papirju in brusilnem krožniku.

6. Uporaba

6.1 Priključitev na oskrbo s stisnjenim zrakom

- Povežite natični nastavek (5) s hitrim spojem cevi za stisnjeni zrak (cevi ni v obsegu dobave).
- Upoštevajte največji dopustni delovni pritisk naprave.

6.2 Stikalo za vklop in izklop (sika 1)

Vklop: Obratovalno stikalo (2) potisnite navzdol

Izklop: Stikalo za vklop/izklop (2) spustite.

6.3 Nastavitev števila vrtljajev (slika 1)

Število vrtljajev na napravi lahko nastavite:

- Nastavna ročica (3) kaže v smeri sesalnega nastavka (1): največje število vrtljajev.
- Nastavna ročica kaže proč od sesalnega nastavka: zmanjšano število vrtljajev.
- Pred začetkom dela na obdelovancu preverite nastavljeno število vrtljajev.

6.4 Delo z ekscentričnim brusilnikom:

Opozorilo! Obdelovanca, ki ga obdelujete, nikoli ne držite z roko. Obdelovanca pritrdite na stabilno podlago ali s primežem.

- Brusilno ploščo položite s celotno površino.
- Vklopite napravo in delajte krožne gibe ali vzdolžne/prečne gibe čez „obdelovanca“ z zmernim pritiskom.
- Za grobo brušenje priporočamo velikozrnato, za fino brušenje pa drobnozrnato ploščo. Najustreznejšo velikost zrnivosti določite s poskusi.

Nevarnost!

Prah, ki nastaja pri delu z orodjem, je lahko zdravju škodljiv, zato upoštevajte naslednje:

- Med brušenjem vedno nosite zaščitna očala in masko za zaščito pred prahom.
- Vse osebe, ki delajo na napravi ali vstopijo na delovišče, morajo nositi masko za zaščito pred prahom.
- Na delovnem mestu je prepovedano jesti, piti ali kaditi.
- Barv, ki vsebujejo svinec, ne smete obdelovati!

7. Čiščenje, vzdrževanje in naročanje nadomestnih delov

Pred čiščenjem ločite napravo od oskrbe s stisnjenim zrakom.

7.1 Čiščenje

- Zaščitno opremo, zračne reže in ohišje motorja vzdržujte kar se le da v stanju brez prisotnosti prahu in umazanije. Napravo obrišite s suho krpo ali s stisnjenim zrakom pod nizkim pritiskom.
- Priporočamo, da napravo očistite neposredno po vsakem končanem delu.
- Redno čistite napravo z vlažno krpo in nekaj milnice. Ne uporabljajte nobenih čistilnih ali topil; le-ta lahko poškodujejo plastične dele naprave. Pazite na to, da ne pride voda v notranjost naprave.

7.2 Vzdrževanje

Opozorilo!

Napravo ločite od tlaka, preden jo začnete vzdrževati ali čistiti.

Upoštevanje navedenih vzdrževalnih napotkov zagotavlja dolgo življenjsko dobo in nemoteno delovanje tega kakovostnega pripomočka.

Pogoj za trajno brezhibno delovanje naprave je redno mazanje.

Redno preverjajte število vrtljajev in raven vibracij s preprostim vizualnim pregledom.

Napotek: Uporabljajte le okolju prijazno olje za stisnjeni zrak, če napravo uporabljate zunaj delavnice.

Pri mazanju so vam na voljo naslednje možnosti:

Z oljno razpršilno mazalko

Med vir stisnjenega zraka in napravo vstavite oljno mazalko (ni v obsegu dobave, dobite v specializirani trgovini).

Ročno

Pred vsakim zagonom orodja na stisnjeni zrak natakajte v priključek stisnjenega zraka 3-5 kapljice specialnega olja za stisnjeni zrak. Če orodja na stisnjeni zrak več dni ne uporabljate, morate pred vklopom v priključek stisnjenega zraka vkapati 5-10 kapljic specialnega olja za stisnjeni zrak. Orodje na stisnjeni zrak skladiščite le v suhem prostoru.

Drugo vzdrževanje

V notranjosti naprave ni nobenih delov, ki bi jih bilo treba vzdrževati.

Iz garancije je izključeno naslednje:

- obrabni deli
- škoda zaradi nedovoljenega delovnega tlaka
- škoda zaradi nepripravljenega stisnjenega zraka
- škoda, nastala zaradi nepravilne uporabe ali nedovoljenih posegov

7.3 Naročanje nadomestnih delov:

Pri naročanju nadomestnih delov je potrebno navesti naslednje navedbe:

- Tip naprave
- Art. številko naprave
- Ident- številko naprave
- Številka potrebnega nadomestnega dela

Aktualne cene in informacije najdete na spletni strani www.isc-gmbh.info

8. Odstranjevanje in ponovna uporaba

Naprava se nahaja v embalaži, da ne bi prišlo do poškodb med transportom. Ta embalaža je surovina in s tem ponovno uporabna ali pa jo je možno reciklirati. Naprava in njen pribor sta izdelana iz različnih materialov kot npr. kovine in plastika. Okvarjene naprave ne sodijo med gospodinjske odpadke. Napravo odložite na ustreznem zbirališču, da bo pravilno odstranjena. Če ne poznate primernih zbirališč, se pozanimajte pri svoji občinski upravi.

9. Skladiščenje

Napravo in pribor za napravo skladiščite na temnem, suhem in pred mrazom zaščitenu in za otroke nedostopnem mestu. Optimalna skladiščna temperatura je med 5 in 30 °C. Električno orodje shranjujte v originalni embalaži.

Ponatis ali kakršnokoli razmnoževanje dokumentacije in spremljajočih papirjev o proizvodu, tudi po izvlečkih, je dovoljeno samo z izrecnim soglasjem ISC GmbH.

Pridržana pravica do tehničnih sprememb

Servisne informacije

V vseh državah, ki so navedene v garancijski listini, sodelujemo s kompetentnimi servisnimi partnerji, katerih kontakti so razvidni iz garancijske listine. Na voljo so vam za vse potrebne servisne storitve, kot so popravila, oskrba z nadomestnimi in obrabnimi deli ali oskrba s potrošnimi materiali.

Upoštevajte, da so nekateri deli tega izdelka izpostavljeni naravni obrabi zaradi uporabe oz. da so nekateri deli potrošni material.

Kategorija	Primer
Obrabni deli*	Brusilna plošča
Obrabni material/ obrabni deli*	Brusilni papir
Manjkajoči deli	

* ni nujno, da je v obsegu dobave!

Pri pomanjkljivostih ali napakah vas prosimo, da napako prijavite na www.isc-gmbh.info. Napako kar najbolj natančno opišite in v vsakem primeru odgovorite na naslednja vprašanja:

Odgovorite na naslednja vprašanja:

- Je naprava nekoč delovala, ali je bila od vsega začetka okvarjena?
- Ste pred okvaro opazili kaj neobičajnega (simptom ali okvaro)?
- Kaj na napravi po vašem mnenju ne dela (glavni znak)?
Opišite to napačno delovanje.

Garancijska listina

Spoštovani uporabnik,
za naše izdelke izvajamo strogo končno kontrolo kakovosti. Če ta naprava kljub temu ne deluje brezhibno, to zelo obžalujemo in vas prosimo, da se obrnete na našo servisno službo na naslovu, ki je naveden na tej garancijski kartici. Z veseljem vam bomo svetovali tudi po telefonu na navedeni številki servisne službe. Za uveljavljanje garancijskih zahtevkov velja naslednje:

1. Ti garancijski pogoji so namenjeni izključno porabniku, tj. fizičnim osebam, ki tega izdelka ne bodo uporabljale za svojo obrt ali druge samostojne dejavnosti. Ti garancijski pogoji urejajo dodatne garancijske storitve, ki jih spodaj navedeni proizvajalec zagotavlja svojim kupcem novih naprav dodatno k zakonskemu jamstvu. Ta garancija ne vpliva na vaše zakonske garancijske zahtevke. Naše garancijske storitve so za vas brezplačne.
2. Garancijske storitve se nanašajo izključno na pomanjkljivosti na novih napravah zgoraj navedenega proizvajalca, ki ste jih kupili, in so posledica materialnih ali tovarniških napak, in ki jih po lastni presoji odpravimo na tej napravi ali napravo nadomestimo z drugo.
Prosimo, upoštevajte, da naše naprave niso bile zasnovane za uporabo v poklicu, obrti ali za poklicno uporabo. Garancijska pogodba tako ne nastane, če napravo v garancijskem obdobju uporabljate za v obrtnih, rokodelskih ali industrijskih obratih ali če je bila izpostavljena obremenitvam, ki so temu enakovredna.
3. Iz garancije so izvzeti:
 - Škoda na napravi, ki je nastala zaradi neupoštevanja navodil za montažo ali zaradi nestrokovne inštalacije, neupoštevanja navodil za uporabo (kot npr. s priključitvijo na napačno omrežno napetost ali vrsto toka), neupoštevanja navodil za vzdrževanje in varnostnih določil ali zaradi izpostavitve naprave nenormalnim okoljskim pogojem ali zaradi neustrezne nege in vzdrževanja.
 - Škoda na napravi, ki je nastala zaradi nenamenske ali nestrokovne uporabe (npr. zaradi preobremenitve naprave ali uporabe v orodjih ali opremi, za katera ni odobrena), vdor tujkov v napravo (npr. peska, kamnov ali prahu, poškodb pri transportu), uporabe sile ali zunanje sile (npr. poškodbe pri padcih).
 - Škode na napravi ali delih naprave, ki je nastala kot posledica uporabe oz. običajne ali drugačne obrabe.
4. Garancijsko obdobje traja 24 mesecev in se začne z datumom nakupa naprave. Garancijske zahtevke je treba uveljaviti pred potekom garancijskega obdobja v roku dveh tednov, ko opazite okvaro. Uveljavljanje garancijskih zahtevkov po poteku garancijskega obdobja je izključeno. Popravilo ali menjava naprave ne podaljša garancijskega obdobja, niti ne predstavlja začetka novega garancijskega obdobja za storitev, izvedeno na napravi ali za morebitne vgrajene nadomestne dele. To velja tudi pri servisih na kraju samem.
5. Za uveljavljanje vašega garancijskega zahtevka okvarjeno napravo prijavite na: www.isc-gmbh.info. Pripravite račun ali drugo dokazilo o vašem nakupu nove naprave. Naprave, poslane brez ustreznega dokazila ali tipske tablice, so izključene iz garancijskih storitev, saj jih ni možno uvrstiti. Če je okvara zajeta v naših garancijskih storitvah, boste takoj prejeli popravljeno ali novo napravo.

Seveda bomo proti plačilu z veseljem odpravili tudi okvare na napravi, ki v garancijski obseg ne sodijo ali ne sodijo več. Napravo nam pošljite na spodaj naveden naslov servisa.

Opozarjamo na omejitve v okviru te garancije za obrabne, potrošne in manjkajoče dele v skladu s servisnimi informacijami, opisanimi v teh navodilih za uporabo.



Veszély! - Sérülés veszélyének a lecsökkentéséhez olvassa el a használati utasítást



Vigyázat! Hordjon egy zajcsökkentő fülvédőt. A zaj behatása hallásvesztéshez vezethet.



Vigyázat! Viseljen egy porvédőárlarcot. Fa és más anyagok megdolgozásánál az egészségre káros por keletkezhet. Azbeszt tartalmú anyagokat nem szabad megmunkálni!



Vigyázat! Hordjon egy védőszemüveget. Munka közben keletkező szikrák vagy a készülékből kipattanó szillánk, forgács vagy a keletkező por vakulást okozhat.



Vigyázat! Figyelembe venni a gép forgási irányát.

OIL DAILY

A préslégszerszámot minden üzembevétel előtt megolajozni a prés légcsatlakozáson keresztül.

Veszély!

A készülékek használatánál, a sérülések és a károk megakadályozásának az érdekében be kell tartani egy pár biztonsági intézkedést. Ezért ezt a használati utasítást / biztonsági utasításokat gondosan átolvasni. Őrizze ezeket jól meg, azért hogy mindenkor a rendelkezésére álljanak az információk. Ha más személyeknek adná át a készüléket, akkor kérjük kézbesítse ki vele együtt ezt a használati utasítást / biztonsági utasításokat is. Nem vállalunk felelőséget olyan balesetekért vagy károkért, amelyek ennek az utasításnak és a biztonsági utasításoknak a figyelmen kívül hagyásából keletkeznek.

1. Biztonsági utasítások

A megfelelő biztonsági utasítások a mellékelt füzetekben találhatóak!

Veszély!

Olvason minden biztonsági utalást és utasítást el. A biztonsági utalások és utasítások betartásán belüli mulasztások következménye áramcsapás, tűz és/vagy nehéz sérülések lehetnek. **Őrizze meg a biztonsági utalásokat és utasításokat a jövőre nézve.**

2. A készülék leírása és a szállítás terjedelme**2.1 A készülék leírása (1/2-es kép)**

1. Porelszívó-adapter
2. Üzemkapcsoló
3. Szabályozó kar
4. Fogantyú
5. Tűző mentes csatlakozó a préslég csatlakozására
6. Excenter-csiszolólemez
7. Villás kulcs
8. Csiszolópapír, szemcsészet 80
9. Csiszolópapír, szemcsészet 100
10. Csiszolópapír, szemcsészet 120

2.2 A szállítás terjedelme

Kérjük a leírt szállítási terjedelem alapján leellenőrizni a cikk teljességét. Hiányzó részek esetén forduljon a cikk vásárlása után legkésőbb 5 munkanapon belül egy érvényes vásárlási igazolás felmutatása mellett a szervízközpontozhoz vagy a eladóhelyhez, ahol vette a készüléket. Kérjük vegye ehhez figyelembe az utasítás végén a szervíz-információkban található szavatossági

táblázatot.

- Nyissa ki a csomagolást és vegye ki óvatosan a készüléket a csomagolásból.
- Távolítsa el a csomagolási anyagot valamint a csomagolási- / és szállítási biztosítékot (ha létezik).
- Ellenőrizze le, hogy teljes a szállítás terjedelme.
- Ellenőrizze le a készüléket és a tartozékrészeket szállítási károkra.
- Ha lehetséges, akkor őrizze meg a csomagolást a garanciaidő lejáratának a végéig.

Veszély!

A készülék és a csomagolási anyag nem gyerekjáték! Nem szabad a gyerekeknek a műanyagtasakkal, foliákkal és aprórészekkel játszaniuk! Fennáll a lenyelés és a megfulladás veszélye!

- Préslég-Excenter-csiszoló
- Villás kulcs
- 2x Csiszolópapír, szemcsészet 80
- 2x Csiszolópapír, szemcsészet 100
- 2x Csiszolópapír, szemcsészet 120
- Eredeti üzemeltetési útmutató
- Biztonsági utasítások

3. Rendeltetésszerű használat

A megfelelő csiszolópapír használatával a gép fa, vas, műanyag és hasonló munkaanyagok csiszolására alkalmas. A gép nem alkalmas nedves csiszolásra.

A készüléket csak rendeltetése szerint szabad használni. Ezt túlhaladó bármilyen használat, nem számít rendeltetésszerűnek. Ebből adódó bármilyen kárért vagy bármilyen fajta sérülésért a használó ill. a kezelő felelős és nem a gyártó.

Kérjük vegye figyelembe, hogy a készülékeink rendeltetésük szerint nem az ipari, kézműipari vagy gyári használatra lettek konstruálva. Nem vállalunk szavatosságot, ha a készülék ipari, kézműipari vagy gyári üzemek területén valamint egyenértékű tevékenységek területén van használva.

Vegye figyelembe!

A túl kicsi tömlő-belső átmérő és a túl hosszú tömlővezeték a készülék teljesítményvesztéséhez vezet.

4. Technikai adatok

Munkanyomás max.: 6,3 bar
 Légfogyasztás: (6,3 bar) 100 l/perc
 Rezgések: 0 – 10500 perc⁻¹
 Súly: 0,85 kg

Excenter-csiszolólemez:

Csiszolófelület: Ø 150 mm
 Csiszolópapírnagyság: Ø 150 mm

Zaj és vibrálás

A zaj és a vibrálási értékek az EN ISO 15744-nek megfelelően lettek megállapítva.

Hangnyomásmérték L_{pA} 87 dB(A)
 Bizonytalanság K_{pA} 3 dB
 Hangteljesítménymérték L_{WA} 98 dB(A)
 Bizonytalanság K_{WA} 3 dB

Hordjon egy zajcsökkentő fülvédőt.

A zaj befolyása hallásvesztességhez vezethet.

A rezgésösszértékek (három irány vektoriális összege) az EN ISO 28927-3 szerint lettek megállapítva.

Rezgésemmisszióérték $a_h = 6,4 \text{ m/s}^2$
 Bizonytalanság $K = 1,5 \text{ m/s}^2$

A megadott rezgésemmisszióérték egy normált ellenőrzési folyamat szerint lett mérve és az elektromos szerszám használatának a fajtájától és módjától függően, megváltozhat és kivételes esetekben lehet a megadott érték felett.

A megadott rezgésemmisszióértéket fel lehet használni az elektromos szerszámok egymással való összehasonlításához.

A megadott rezgésemmisszióértéket a befolyásolás bevezető felbecsülésére is fel lehet használni.

Csökkentse le a zajkibocsátást és a vibrálást egy minimumra!

- Csak kifogástalan készülékeket használni.
- A készüléket rendszeresen karbantartani és megtisztítani.
- Illessze a munkamódját a készülékhez.
- Ne terhelje túl a készüléket.
- Hagyja adott esetben leellenőrizni a készüléket.
- Kapcsolja ki a készüléket, ha nem használja.

- Hordjon kesztyűket.

Vigyázat!

Fennmaradt rizikók

Akkor is ha előírás szerint kezeli az elektromos szerszámot, mégis maradnak fennmaradó rizikók. Ennek az elektromos szerszámnak az építésmódjával és kivitelzésével kapcsolatban a következő veszélyek léphetnek fel:

1. Tüdőkárok, ha nem visel megfelelő porvédőmaszkot.
2. Hallás károsodás, ha nem visel megfelelő zajcsökkentő fülvédőt.
3. Egészségi károk, amelyek a kéz-kar-rezgésekből adódnak, ha a készülék hosszabb ideig használva lesz, vagy ha nem lesz szabályszerűen vezetve és karbantartva.

5. Beüzemeltetés előtt

Győződjön meg a hozzacsatlakoztatás előtt arról, hogy a típustáblán megadott adatok megegyeznek a prés légellátás értékeivel.

Minden beállítási, karbantartási és tisztítási munkálatok előtt leválasztani a prés légellátást.

Légellátás:

Egy prés légforráson keresztül nyomásbeállítási lehetőséggel, mint például egy kompresszoron. Beüzemeltetés előtt olvassa el a Karbantartás és ápolás-i szakaszt is.

Beállítási értékek a munkához:

A prés légellátáson maximálisan 6,3 bar munkanyomást állítani be.

5.1 A készülék olajozása

Minden üzembevétel előtt és minden hosszabb üzemnél:

- adjon 3-5 csepp prés lég-speciális olajat a prés lég csatlakozásba (5) (nincs a szállítás terjedelmében)
- hagyja a készüléket röviden futni, azért hogy ki fújja a felesleges olajat.

5.2 A porelszívó adapter felszerelése (6-os kép)

Csatlakoztassa össze a porelszívóadaptert egy megfelelő porelszívó szerelvénnyel.

Figyelmeztetés!

Egészségügyi okokból okvetlenül szükséges egy porfelfogótartály vagy egy porelszívó szerelvény használata.

5.3 A csiszolólemez felszerelése/leszerelése (5-ös ábra)

- Tegye fel a villáskulcsot (7) a csiszolólemez (6) és a gépház közé.
- Eressze meg csavarás által a csiszolólemezt.
- Szerelje be az ellenkező sorrendben az új csiszolólemezt.
- Húzza le a villáskulcsot.
- Ellenőrizze le a csiszolólemez feszes ülését.

5.4 Csiszolópapírfelérősítés:

Probléma mentes csere a tépőzár által. Ügyeljen a csiszolópapíron és a csiszolótányéron levő elszívó lyukak megegyezésére.

6. Kezelés

6.1 Egy prés légellátásra való csatlakoztatás

- Csatlakoztassa össze a tűző menetes csatlakozót (5) egy prés légellátó gyorskuplungjával (a tömlő nincs a szállítási terjedelmében).
- Vegye figyelembe a készülék maximális engedélyezett munkanyomását.

6.2 Be-/ kikapcsolni (1-es kép)

Bekapcsolni: Lefelé nyomni az üzempapcsolót (2).

Kikapcsolni: Elengedni az üzempapcsolót (2).

6.3 A fordulatszám beállítása (1-es kép)

A fordulatszámot a készüléken lehet szabályozni:

- a szabályozókar (3) az elszívóadapter (1) irányába mutat: maximális fordulatszám
- a szabályozókar az elszívóadaptertől elmutat: lecsökkentett fordulatszám
- a munkadarabon levő dolgozás előtt leellenőrizni a fordulatszám beállítást

6.4 Dolgozás az excenter csiszolóval:

Figyelmeztetés! Ne tartsa sohasem kézzel a megmunkálendő munkadarabot. Biztosítsa a munkadarabot egy stabil alátétén vagy egy sáttal.

Az egész felülettel feltenni a csiszolótányért.

- Bekapcsolni a gépet és enyhe nyomással a munkadarabon körző vagy kereszt- és hosszmozgásokat végezni el.
- A durvacsiszoláshoz egy durva, a finomcsiszoláshoz egy finom szemcsézet ajánlatos. Csiszolási próbák által lehet kipróbálni a legkedvezőbb szemcsézetet.

Veszély!

A szerszámmal való dolgozásnál keletkező porok veszélyesek lehetnek az egészségre:

- a csiszoló munkálatoknál mindig egy védőszemüveget és egy porvédő maszkot hordani.
- minden olyan személynek aki ezzel a géppel dolgozik vagy aki belép erre a munkahelyre, egy porvédő maszkot kell hordania.
- a munkahelyen nem szabad enni, inni vagy dohányozni.
- nem szabad ólomtartalmú festékeket megdolgozni!

7. Tisztítás, karbantartás és pótalkatrészmegrendelés

Minden tisztítási munkálat előtt leválasztani a készüléket a prés légellátásról.

7.1 Tisztítás

- Tartsa a védőberendezéseket, szellőztető réseket és a motor gépházat annyira por- és piszokmentesen, amennyire csak lehet. Dörzsölje le a készüléket egy tiszta posztóval vagy pedig fújja ki alacsony nyomás alatt sűrített levegővel.
- Azt ajánljuk, hogy minden használat után azonnal tisztítsa ki a készüléket.
- A készüléket rendszeresen egy nedves posztóval és egy kevés kenőszappannal megtisztítani. Ne használjon tisztító vagy oldószeret; ezek megtámadhatják a készülék műanyagrészeit. Ügyeljen arra, hogy ne kerülhessen víz a készülék belsejébe.

7.2 Karbantartás

Figyelmeztetés!

Mielőtt karbantartási és tisztítási munkákat végezne el, válassza le a készüléket a présleghálózatról.

Az itt megadott karbantartási utasításoknak a betartása ennek a minőségi terméknek egy hosszú élettartamot és egy zavarmentes üzemeltetést biztosít.

A készülékének a tartósan kifogástalan működésének a feltétele egy rendszeres kenés.

Egy egyszerű szemmel vizsgálattal rendszeresen leellenőrizni a fordulatszámot és a vibrációs szintet.

Utasítás: A környezetet nem károsító préslegholajat használni, ha a műhelyen kívül használná a készüléket.

A kenéssel kapcsolatban a következő lehetőségek állnak Önnek választékként a rendelkezésére:

Egy kódolajozón keresztül

Kapcsoljon a présleghforrás és a készülék közé egy kódolajozót (nincs a szállítás terjedelmében, kapható a szaküzletben).

kézzel

A préslegh-szerszám minden üzembevétele előtt 3-5 csepp speciális-préslegholajat adni a présleghcsatlakoztatásba. Ha a présleghszerszám több napig üzemben kívül lenne, akkor a bekapcsolás előtt 5-10 csepp speciális-préslegholajat kell a présleghcsatlakoztatásba adni.

A présleghszerszámot csak száraz területeken tárolni.

Egyébb karbantartás

A készülék belsejében nem található további karbantartandó rész.

A szavatosság alól ki vannak zárva:

- Gyorsan kopó részek
- A nem engedélyezett munkanyomás általi károk.
- A nem előkészített préslegh általi károk.
- Szakszerűtlen használat vagy idegen személyek belenyúlása által előidézett károk.

7.3 A pótalkatrész megrendelése:

Pótalkatrész megrendésénél a következő adatokat kellene megadni:

- A készülék típusát
- A készülék cikk-számát
- A készülék ident- számát
- A szükséges pótalkatrész pótalkatrész számát

Aktuális árak és információk a www.isc-gmbh.info alatt találhatóak.

8. Megsemmisítés és újrahasznosítás

A szállítási károk megakadályozásához a készülék egy csomagolásban található. Ez a csomagolás nyersanyag és ezáltal ismét felhasználható vagy pedig visszavezethető a nyersanyag körforgáshoz. A készülék és annak a tartozékai különböző anyagokból állnak, mint például fémből és műanyagokból. Defektes készülékek nem tartoznak a házi hulladékok közé. Szakszerű megsemmisítéshez le kellene adni a készüléket egy megfelelő gyűjtőhelyen. Ha nem ismer gyűjtőhelyeket, akkor érdeklődjön utána a községi önkormányzatnál.

9. Tárolás

A készüléket és a készülék tartozékait egy sötét, száraz és fagymentes valamint gyerekek számára nem hozzáférhető helyen tárolni. Az optimális tárolási hőmérséklet 5 és 30 °C között van. Az elektromos szerszámot az eredeti csomagolásban őrizni.

A termékek dokumentációjának és a kísérőpapírjainak az utánnomtatása vagy egyéb sokszorosítása, kivonatossága is csak az iSC GmbH kihangsúlyozott beleegyezésével engedélyezett.

Technikai változtatások jogát fenntartva

Szervíz-információk

A garanciaokmányokban megnevezett minden országban kompetens szervíz-partnereket tartunk fenn, akik kontaktusi lehetőségét kérjük vegye ki a garanciaokmányból. Ezek minden szervíz-ügyben mint javítás, pótalkatrész- és gyorsan kopó rész-ellátás vagy a fogyóeszközök megrendelhetőségével kapcsolatban a rendelkezésére állnak.

Figyelembe kell venni, hogy ennél a termékénél a következő részek már használat szerinti vagy természetes kopásnak vannak alávetve ill. a következő részekre van mint fogyóeszközökre szükség.

Kategória	Példa
Gyorsan kopó részek*	Csiszolólemez
Fogyóeszköz/ fogyórészek*	Csiszolópapír
Hiányzó részek	

* nincs okvetlenül a szállítás terjedelmében!

Hiányok vagy hibák esetén kérjük a hibaesetet a www.isc-gmbh.info alatt bejelenteni. Kérjük ügyeljen egy pontos hibaleírásra és felelje meg mindenesetre a következő kérdéseket:

- Működött már egyszer a készülék, vagy elejétől kezdve már defekt volt?
- Feltűnt Önnek a defekt fellépése előtt valami a készüléken (tünet a defekt előtt)?
- Az Ön véleménye szerint mi a készülék hibás működése (főtünet)?
Írja le ezt a hibás működést.

Garanciaokmány

Tisztelt Vevő,
termékeink szigorú minőségi ellenőrzés alá vannak vetve. Ha ez a készülék mégis egyszer nem működne kifogástalanul, akkor azt nagyon sajnáljuk és kérjük Önt forduljon a szervizszolgáltatásunkhoz amely ebben a garanciaokmányban megadott cím alatt található. Szívesen állunk a rendelkezésére telefonon is, az alul megadott szervizszám alatt. A garanciaigény érvényesítésével kapcsolatban a következők érvényes:

- Ezek a garanciafeltételek csak kizárólagosan a fogyasztóknak szólnak, ez annyit jelent hogy természetes személyeknek, akik nem szánják ezt a terméket sem üzemszerű sem egyéb önálló tevékenységeik körén belül használni. Ezek a garanciafeltételek szabályozzák a kiegészítő garanciateljesítményeket, amelyeket a lent megnevezett gyártó a vásárlóknak az új készülékeire ígér a törvényileg előírt garanciaszolgálathoz kiegészítően. A jogi szavatossági igényei, nincsenek ez a garancia által érintve. A garanciateljesítményünk az Ön számára díjmentes.
- A garanciateljesítmény csak kizárólagosan az Ön által, a lent megnevezett gyártótól megvásárolt új készüléken felmerülő olyan hibákra terjed ki, amelyek bebizonyíthatóan egy anyaghibán vagy egy gyári hibán alapszanak és korlátolva van választásunk szerint, vagy ezeknek a hibáknak az elhárítására vagy a készülék kicserélésére.
Kérjük vegye figyelembe, hogy a készülékeink rendeltetésük szerint nem az ipari, kézműipari vagy szakmai használatra lettek konstruálva. Ezért a garanciaszerződés nem jön létre, ha a készülék a garancia ideje alatt kisipari, kézműipari vagy ipari üzemek területén lett használva vagy ha, egyenértékű igénybevételnek lett kitéve.
- A szavatosságunk alól ki vannak véve:
 - olyan károk a készüléken, amelyek az összeszerelési utasítás figyelmen kívül hagyása vagy amelyek a nem szakszerű felszerelés, a használati utasítás figyelmen kívül hagyása (mint például egy rossz hálózati feszültségre vagy áramfajtára való rákapcsolás), vagy a karbantartási és biztonsági határozatok figyelmen kívül hagyása vagy a készüléknek egy nem normális környezeti feltételeknek történő kitétele vagy egy hiányos ápolás és karbantartás által keletkeztek.
 - károk a készüléken, amelyek egy rossz bánásmód vagy nem szakszerű használatok (mint például a készülék túlterhelése vagy nem engedélyezett betétszerszámok vagy tartozékok használata), idegen testeknek a készülékbe levő behatolása (mint például homok, kövek és por, szállítási károk), erőszak kifejtése vagy idegenkezűség (mint például leesés általi károk) által jöttek létre.
 - károk a készüléken vagy a készülék részein, amelyek a használatnak megfelelő, szokásos vagy egyéb természetes elkopásra vezethetőek vissza.
- A garancia időtartama 24 hónap és a készülék vásárlási napjával kezdődik. Garanciaigényeket a garancia idő lejáratá előtt kell, két héten belül, a defekt felismerése után érvényesíteni. Ki van zárva a garanciaigények érvényesítése a garanciaidő letelte után. A készülék javítása vagy kicserélése nem hosszabbítja meg a szavatosság idejét, se nem indul ez a teljesítmény által egy új garanciaidő a készülékre vagy az esetleg beépített pótalkatrészekre. Ez egy helyszíni szervíz esetében is érvényes.
- A garanciajogának az érvényesítéséhez kérjük jelentse be a defektes készüléket a következő cím alatt: www.isc-gmbh.info. Kérjük tartsa készenlétben az új készülék ön általi vásárlásának a bizonylatát vagy más igazolásait. Olyan készülékeket, amelyek megfelelő igazolás vagy típus tábla nélkül kerülnek beküldésre, azok hiányzó hozzárendelési lehetőség miatt ki vannak zárva a garanciateljesítmény alól. Ha a készülék defektjére kiterjed a garanciateljesítményünk, akkor azonnal visszakap egy megjavított vagy egy új készüléket.

Magától érthető, hogy a költségek megtérítése ellenében szívesen megjavítsuk azokat a készüléken levő defekteket, amelyek nem esnek a garancia terjedelme alá vagy amelyeket már nem érinti a garancia. Ehhez kérjük a készüléket a szervizcímünkre beküldeni.

Ennek a használati utasításnak a szervíz-információja szerint utalunk ennek a garanciának a gyorsan kopó részekkel, használati részekkel és hiányzó részekkel kapcsolatban fennálló fenntartásaira.



Opasnost! - pročitajte upute za uporabu kako bi se smanjio rizik od ozljeđivanja



Oprez! Nosite zaštitu za sluh. Buka može utjecati na gubitak sluha.



Oprez! Nosite masku za zaštitu od prašine. Kod obrade drva i drugih materijala može doći do stvaranja prašine štetne po zdravlje. Azbestni materijali ne smiju se obrađivati!



Oprez! Nosite zaštitne naočale. Iskre koje nastaju za vrijeme rada, iverje, piljevina i prašina koji izlaze iz uređaja mogu izazvati gubitak vida.



Oprez! Obratiti pozornost na smjer okretanja stroja.

OIL DAILY

Nauljite pneumatski alat prije svake uporabe preko pripadajućeg priključka.

Opasnost!

Prilikom uporabe uređaja morate se pridržavati sigurnosnih propisa kako biste spriječili nastanak ozljeda i šteta. Zato pažljivo pročitajte ove upute za uporabu/sigurnosne napomene. Dobro ih sačuvajte tako da vam informacije u svako doba budu na raspolaganju. Ako biste ovaj uređaj trebali predati drugim osobama, molimo da im proslijedite i ove upute za uporabu. Ne preuzimamo jamstvo za štete nastale zbog nepridržavanja ovih uputa za uporabu i sigurnosnih napomena.

1. Sigurnosne napomene

Odgovarajuće sigurnosne napomene pronaći ćete u priloženoj bilježnici.

Opasnost!

Pročitajte sve sigurnosne napomene i upute.

Propusti kod pridržavanja sigurnosnih napomena i uputa mogu uzrokovati električni udar, požar i/ili teške povrede. **Sačuvajte sve sigurnosne napomene i upute za ubuduće.**

2. Opis uređaja i sadržaj isporuke**2.1 Opis uređaja (slika 1/2)**

1. Adapter za usisavanje prašine
2. Sklopka za pogon
3. Poluga za regulaciju
4. Ručka
5. Utična nazuvica za priključak komprimiranog zraka
6. Ekscentrična brusna ploča
7. Viljuškasti ključ
8. Brusni papir, granulacija 80
9. Brusni papir, granulacija 100
10. Brusni papir, granulacija 120

2.2 Sadržaj isporuke

Molimo vas da pomoću opisanog sadržaja isporuke provjerite cjelovitost artikla. Ako su neki dijelovi neispravni, nakon kupnje artikla obratite se našem servisnom centru ili prodajnom mjestu najkasnije u roku od 5 radnih dana uz predočenje važeće potvrde o kupnji. Molimo vas da u vezi s tim obratite pozornost na tablicu o jamstvu u informacijama o servisu na kraju uputa.

- Otvorite pakovinu i pažljivo izvadite uređaj.
- Uklonite ambalažu kao i dijelove za sigurnost pakiranja / za sigurnost tijekom transporta (ako postoje).
- Provjerite je li sadržaj isporuke cjelovit.

- Prekontrolirajte postoje li na uređaju i dijelovima pribora transportna oštećenja.
- Po mogućnosti sačuvajte pakovinu do isteka jamstvenog roka.

Opasnost!

Uređaj i materijal pakovine nisu igračke za djecu! Djeca se ne smiju igrati plastičnim vrećicama, folijama i sitnim dijelovima! Postoji opasnost da ih progutaju i tako se uguše!

- Pneumatska ekscentrična brusilica
- Viljuškasti ključ
- 2x brusni papir, granulacija 80
- 2x brusni papir, granulacija 100
- 2x brusni papir, granulacija 120
- Originalne upute za uporabu
- Sigurnosne napomene

3. Namjenska uporaba

Stroj je namijenjen za brušenje drva, željeza, plastike i sličnih materijala uz primjenu odgovarajućeg brusnog papira. Stroj nije prikladan za mokro brušenje.

Uređaj se smije koristiti samo namjenski. Svaka drugačija uporaba nije namjenska. Za štete ili ozljede svih vrsta nastale zbog nenamjenskog korištenja odgovoran je korisnik/rukovatelj a nika-ko proizvođač.

Molimo da obratite pozornost na to da naši uređaji nisu pogodni za korištenje u komercijalne, obrtničke ili industrijske svrhe. Ne preuzimamo jamstvo ako se uređaj koristi u komercijalne i industrijske svrhe kao i u sličnim djelatnostima.

Obratite pozornost!

Premali unutrašnji promjer crijeva ili predugo crijevo uzrokovat će gubitak snage uređaja.

4. Tehnički podaci

Maks. radni tlak: 6,3 bara
 Potrošnja zraka (6,3 bara) 100 l/min
 Vibracije: 0 – 10500 min⁻¹
 Težina: 0,85 kg

Ekscentrična brusna ploča:

Brusna površina:Ø 150 mm

Veličina brusnog papira:Ø 150 mm

Buka i vibracije

Vrijednosti buke i vibracija utvrđene su prema normi EN ISO 15744.

Razina zvučnog tlaka L_{pA} 87 dB (A)Nesigurnost K_{pA} 3 dBIntenzitet buke L_{WA} 98 dB (A)Nesigurnost K_{WA} 3 dB**Nosite zaštitu za sluh.**

Buka može utjecati na gubitak sluha.

Ukupne vrijednosti vibracija (vektorski zbroj triju smjerova) utvrđene su prema EN ISO 28927-3.

Vrijednost emisije vibracija $a_h = 6,4 \text{ m/s}^2$ Nesigurnost $K = 1,5 \text{ m/s}^2$

Navedena vrijednost emisije vibracija izmjerena je prema normiranom postupku ispitivanja i može se, ovisno o načinu korištenja elektroalata, promijeniti a u izuzetnim slučajevima može biti i veća od navedene vrijednosti.

Navedena vrijednost emisije vibracija može se koristiti u svrhu usporedbe elektroalata jedne tvrtke s elektroalatom neke druge tvrtke.

Navedena vrijednost emisije vibracija može se također koristiti za početnu procjenu ugrožavanja zdravlja.

Ograničite stvaranje buke i vibracija na minimum!

- Koristite samo besprijeorne uređaje.
- Redovito čistite i održavajte uređaj.
- Svoj način rada prilagodite uređaju.
- Nemojte preopterećivati uređaj.
- Po potrebi predajte uređaj na kontrolu.
- Isključite uređaj kad ga ne koristite.
- Nosite zaštitne rukavice.

Oprez!**Ostali rizici**

Čak i kad se ovi elektroalati koriste propisno, uvijek postoje neki drugi rizici. Sljedeće opasnosti mogu nastati vezi s izvedbom i konstrukcijom elektroalata:

1. Oštećenja pluća ako se ne nosi prikladna

maska za zaštitu od prašine.

2. Oštećenja sluha ako se ne nosi prikladna zaštita za sluh.
3. Zdravstveni problemi koji nastaju kao posljedica vibracija na šaku-ruku u slučaju da se uređaj koristi tijekom dužeg vremena ili se nepropisno koristi i održava.

5. Prije puštanja u pogon

Prije priključivanja provjerite odgovaraju li podaci na tipskoj pločici vrijednostima opskrbe komprimiranim zrakom.

Prije svih radova podešavanja, održavanja i čišćenja isključite dovod komprimiranog zraka.

Opskrba zrakom:

Preko izvora komprimiranog zraka s mogućnošću podešavanja tlaka kao npr. Kompresorom. Prije puštanja uređaja u rad također pročitajte odlomak o održavanju i njezi.

Podešene vrijednosti za rad:

Na opskrbi komprimiranom zrakom podesite maksimalni radni tlak do 6,3 bara.

5.1 Podmazivanje uređaja uljem

Prije svakog puštanja u rad i tijekom dužeg rada:

- Stavite 3-5 kapi posebnog ulja za pneumatske uređaje u priključak komprimiranog zraka (5) (ne nalazi se u isporuci)
- Pustite da uređaj radi kratko vrijeme tako da se izbací višak ulja.

5.2 Montaža adaptera za usisavanje prašine (slika 6)

Spojite adapter za usisavanje prašine s prikladnim usisavačem.

Upozorenje!

Iz zdravstvenih je razloga neophodno korištenje spremnika za sakupljanje prašine ili usisavača.

5.3 Montaža/demontaža brusne ploče (sl. 5)

- Viljuškasti ključ (7) smjestite između brusne ploče (6) i kućišta.
- Okretanjem otpustite brusnu ploču.
- Umetnite novu brusnu ploču obrnutim redoslijedom.
- Uklonite je viljuškastim ključem.
- Provjerite pričvršćenost brusne ploče.

5.4 Pričvršćivanje brusnog papira:

Jednostavna zamjena pomoću čičak trake. Pripazite na usklađenost usisnih rupa na brusnom papiru i brusnom tanjuru.

6. Rukovanje

6.1 Priključak na dovod komprimiranog zraka

- Spojite utičnu nazuvicu (5) s brzom spojkom crijeva za komprimirani zrak (crijevo nije sadržano u isporuci).
- Imajte na umu maksimalni dopušteni radni tlak uređaja.

6.2 Uključivanje/isključivanje (slika 1)

Uključivanje: Pritisnite sklopku za pogon (2) prema dolje

Isključivanje: Pustite sklopku za pogon (2).

6.3 Podešavanje broja okretaja (slika 1)

Broj okretaja uređaja može se regulirati:

- Poluga za regulaciju (3) pokazuje u smjeru usisnog adaptera (1): maksimalni broj okretaja.
- Poluga za regulaciju pokazuje suprotno od usisnog adaptera: smanjeni broj okretaja.
- Prije svakog rada na radnom komadu provjerite podešeni broj okretaja.

6.4 Rad s brusilicom s ekscentrom:

Upozorenje! Radni komad nikad nemojte držati rukom. Radni komad osigurajte na stabilnoj podlozi ili u škripcu.

- Položite brusni tanjur s cijelom površinom.
- Uključite stroj i umjerenim pritiskom na radni komad izvodite kružne ili poprečne i uzdužne pokrete.
- Za grubo brušenje preporučujemo grubu, a za fino brušenje finu granulaciju papira. Prikladnu granulaciju možete odrediti probnim brušenjem.

Opasnost!

Prašina koja nastaje tijekom rada s ovim alatom mogu ugroziti vaše zdravlje:

- Prilikom brušenja uvijek nosite zaštitne naočale i masku za usta i nos za zaštitu od prašine.
- Sve osobe koje rade s ovim uređajem ili dolaze na radno mjesto moraju nositi masku za zaštitu nosa i usta od prašine.
- Na radnom mjestu ne smije se jesti, piti ni

pušiti.

- Ne smiju se obrađivati boje koje sadrže olovo!

7. Čišćenje, održavanje i naručivanje rezervnih dijelova

Prije svih radova čišćenja na uređaju isključite dovod komprimiranog zraka.

7.1 Čišćenje

- Zaštitne naprave, prolaze za zrak i kućište motora treba uvijek očistiti od prašine i nečistoća. Istrljajte uređaj čistom krpom ili ga ispušite komprimiranim zrakom pod niskim tlakom.
- Preporučujemo da očistite uređaj odmah nakon svake uporabe.
- Redovito čistite uređaj vlažnom krpom i malom količinom kalijevog sapuna. Ne koristite sredstva za čišćenje ni otapala; ona bi mogla oštetiti plastične dijelove uređaja. Pripazite na to da u unutrašnjost uređaja ne dospije voda.

7.2 Održavanje

Upozorenje!

Prije obavljanja radova održavanja i čišćenja, isključite uređaj iz mreže komprimiranog zraka.

Pridržavanje ovdje navedenih napomena u vezi s održavanjem osigurava dugi vijek trajanja ovog kvalitetnog proizvoda i rad bez smetnji.

Pretpostavka za trajno besprijekorno funkcioniranje vašeg uređaja je njegovo redovito podmazivanje.

Jednostavnom vizualnom kontrolom redovito provjeravajte broj okretaja i razinu vibracija.

Napomena: Koristite ekološki prihvatljivo ulje za komprimirani zrak kada se uređaj koristi izvan radionica.

U svrhu podmazivanja na raspolaganju imate sljedeće opcije:

Pomoću raspršivača uljne maglice

Raspršivač uljne maglice uključite između izvora komprimiranog zraka i uređaja (ne dobiva se u isporuci, već se može nabaviti u specijaliziranim trgovinama).

Ručno

Prije svakog puštanja pneumatskog alata u rad potrebno je dodati 3-5 kapi specijalnog ulja u priključak komprimiranog zraka. Ako se pneumatski alat ne koristi više dana, prije uključivanja potrebno je nakapati 5-10 kapi specijalnog ulja u pripadajući priključak komprimiranog zraka. Pneumatski alat čuvajte samo u suhim prostorijama.

Ostalo održavanje

U unutrašnjosti uređaja nema ostalih dijelova koje bi trebalo održavati.

Iz jamstva su isključeni:

- potrošni dijelovi
- oštećenja nastala zbog nedopuštenog radnog tlaka
- oštećenja nastala zbog nepripremljenog komprimiranog zraka
- štete izazvane nestručnom uporabom ili popravkom od strane nestručne osobe.

7.3 Naručivanje rezervnih dijelova:

Kod naručivanja rezervnih dijelova trebali biste navesti sljedeće podatke:

- Tip uređaja
- Kataloški broj uređaja
- Identifikacijski broj uređaja
- Broj potrebnog rezervnog dijela

Aktualne cijene nalaze se na web stranici www.isc-gmbh.info

8. Zbrinjavanje u otpad i recikliranje

Uređaj je zapakiran kako bi se tijekom transporta spriječila oštećenja. Ova ambalaža je sirovina i može se ponovno upotrijebiti ili predati na reciklažu. Uređaj i njegov pribor sastavljeni su od raznih materijala, kao npr. metala i plastike. Elektrouređaji se ne smiju bacati u obično kućno smeće. Uređaj bi, u svrhu stručnog zbrinjavanja, trebalo predati odgovarajućem sakupljalištu takvog otpada. Ako ne znate gdje se takvo sakupljalište nalazi, raspitajte se u svojoj općinskoj upravi.

9. Skladištenje

Uređaj i njegov pribor spremite na tamno i suho mjesto zaštićeno od smrzavanja, kojem djeca nemaju pristup. Optimalna temperatura skladištenja je između 5 i 30 °C. Elektroalat čuvajte u originalnoj pakovini.

Kopiranje ili umnožavanje dokumentacije i popratnih materijala o proizvodu, čak i djelomično, dopušteno je samo uz izričito dopuštenje tvrtke iSC GmbH.

Zadržavamo pravo na tehničke izmjene

Informacije o servisu

U svim zemljama koje su navedene na našem jamstvenom listu, imamo kompetentne servisne partnere čije kontakte možete naći u jamstvenom listu. Oni su Vam na raspolaganju za sve slučajeve servisa kao što je popravak, briga oko rezervnih i potrošnih dijelova ili kupnja potrošnih materijala.

Treba imati na umu da kod ovog proizvoda sljedeći dijelovi podliježu trošenju uslijed korištenja ili prirodnom trošenju odnosno potrebni su kao potrošni materijal.

Kategorija	Primjer
Potrošni dijelovi*	Brusna ploča
Potrošni materijal/ potrošni dijelovi*	Brusni papir
Neispravni dijelovi	

* nije obavezno u sadržaju isporuke!

U slučaju nedostataka ili grešaka molimo Vas da to prijavite na internetskoj stranici www.isc-gmbh.info. Obratite pozornost na točan opis greške i u svakom slučaju odgovorite na sljedeća pitanja:

- Je li uređaj već jednom radio ispravno ili je otpočetak neispravan?
- Jeste li uočili nešto prije pojave kvara (simptom prije kvara)?
- U čemu je, po vašem mišljenju, kvar u funkcioniranju uređaja (glavni simptom)? Opišite taj kvar.

Jamstveni list

Poštovani kupče, naši proizvodi podliježu strogoj kontroli kvalitete. Ako ovaj uređaj ipak ne bi besprijekorno funkcionirao, jako nam je žao i molimo Vas da se obratite našoj servisnoj službi na adresu navedenu na ovom jamstvenom listu. Također ćemo Vam sa zadovoljstvom pomoći putem telefona na navedenom broju servisa. Za zahtijevanje jamstva vrijedi slijedeće:

1. Ovi jamstveni uvjeti isključivo se odnose na potrošače, tj. fizičke osobe koje ovaj proizvod ne žele koristiti ni u okviru gospodarske djelatnosti, niti u drugim samostalnim djelatnostima. Ovi jamstveni uvjeti reguliraju dodatne jamstvene usluge koje dolje navedeni proizvođač jamči zajedno sa zakonskim jamstvom kupcima svojih novih uređaja. Ovo jamstvo ne utječe na Vaše zakonske jamstvene zahtjeve. Naša jamstvena usluga za Vas je besplatna.
2. Jamstvena usluga isključivo se odnosi na nedostatke novog uređaja dolje navedenog proizvođača koji ste kupili, koji su posljedica grešaka na materijalu ili tvorničke greške, a po našem izboru usluga je ograničena na uklanjanje takvih nedostataka na uređaju ili zamjenu uređaja. Molimo Vas da obratite pozornost na to da naši uređaji nisu pogodni za korištenje u komercijalne, obrtničke ili profesionalne svrhe. Stoga se ugovor o jamstvu neće realizirati ako je uređaj u razdoblju jamstva korišten u komercijalne, obrtničke ili industrijske svrhe, ili je bio izložen identičnom opterećenju.
3. Naše jamstvo isključuje:
 - Štete na uređaju koje nastanu zbog nepridržavanja uputa za montažu ili zbog nestručne instalacije, nepridržavanja uputa za uporabu (kao npr. zbog priključka na pogrešni mrežni napon ili vrstu struje) ili nepridržavanja odredbi za održavanje i sigurnosnih odredbi, ili zbog izlaganja uređaja ne-normalnim uvjetima okoline, ili zbog nedostatka njege i održavanja.
 - Štete na uređaju koje nastanu zbog zlouporabe ili nestručne primjene (kao npr. preopterećenje uređaja ili korištenje nedopuštenih namjenskih alata ili pribora), zbog prodiranja stranih tijela u uređaj (kao npr. pijesak, kamenje ili prašina, transportna oštećenja), zbog primjene sile ili vanjskih djelovanja (npr. oštećenja zbog pada).
 - Štete na uređaju ili dijelovima uređaja čiji je uzrok prirodno trošenje uporabom, uobičajeno ili ostalo trošenje.
4. Jamstveni rok iznosi 24 mjeseca a počinje s danom kupnje uređaja. Jamstveni zahtjevi podnose se prije isteka jamstvenog roka u roku od dva tjedna nakon što utvrdite kvar. Podnošenje zahtjeva nakon isteka jamstvenog roka ne prihvaća se. Popravak ili zamjena uređaja neće rezultirati produljenjem jamstvenog roka, niti zbog ove usluge za uređaj ili eventualno ugrađene rezervne dijelove stupa na snagu novi jamstveni rok. To vrijedi također kod korištenja usluge na licu mjesta.
5. Za zahtijevanje jamstva neispravan uređaj treba prijaviti na: www.isc-gmbh.info. Molimo vas da imate u pripravnosti račun ili neki drugi dokaz o tome da ste kupili novi uređaj. Uređaji kojima neće biti priložen odgovarajući dokaz ili će biti poslani bez tipske pločice, isključeni su iz realizacije jamstva na temelju nedostatka mogućnosti uvrštenja. Ako naša jamstvena usluga obuhvaća kvar na uređaju, odmah ćemo vam vratiti popravljani ili novi uređaj.

Podrazumijeva se da uz naknadu troškova također popravljamo kvarove koje jamstvo ne ili više ne obuhvaća. Molimo Vas da u tom slučaju uređaj pošaljete na adresu našeg servisa.

Upozoravamo na ograničenja ovog jamstva za potrošne, istrošene i neispravne dijelove u skladu s informacijama o servisu u ovim uputama za uporabu.



Opasnost! - pročitajte uputstva za upotrebu kako bi se smanjio rizik od povreda



Oprez! Nosite zaštitu za sluh. Buka može da utiče na gubitak sluha.



Oprez! Nosite zaštitnu masku protiv prašine. Prilikom obrade drveta i drugih materijala nastaje prašina opasna po zdravlje. Azbestni materijali ne smeju se obrađivati!



Oprez! Nosite zaštitne naočari. Tokom rada dolazi do iskrenja ili iz uređaja izlazi iver, strugotina i prašina koji mogu uticati na gubitak vida.



Oprez! Obratite pažnju na smer vrtnje mašine.

OIL DAILY

Pre svake upotrebe podmažite penumatski alat uljem preko pripadajućeg priključka.

Opasnost!

Kod korišćenja uređaja morate se pridržavati bezbednosnih propisa kako biste sprečili povrede i štete. Zbog toga pažljivo pročitajte ova uputstva za upotrebu/bezbednosne napomene. Dobro ih sačuvajte tako da Vam informacije u svako doba budu na raspolaganju. Ako biste ovaj uređaj trebali predati drugim licima, molimo Vas da im prosledite i ova uputstva za upotrebu. Ne preuzimamo garanciju za štete koje bi nastale zbog nepridržavanja ovih uputstava za upotrebu i bezbednosnih napomena.

1. Sigurnosna uputstva

Odgovarajuća sigurnosna uputstva pronaći ćete u priloženoj knjižici.

Opasnost!

Pročitajte sve bezbednosne napomene i uputstva. Propusti kod pridržavanja bezbednosnih napomena i uputstava mogu da prouzroče el.udar, požar i/ili teške povrede. **Sačuvajte sve bezbednosne napomene i uputstva za buduće korišćenje.**

2. Opis uređaja i sadržaj isporuke**2.1 Opis uređaja (slika 1/2)**

1. Adapter za usisavanje prašine
2. Prekidač za pogon
3. Poluga za regulaciju
4. Ručka
5. Utični spojni umetak za priključak komprimovanog vazduha
6. Ekscentrična brusna ploča
7. Viljuškasti ključ
8. Brusna hartija, granulacija 80
9. Brusna hartija, granulacija 100
10. Brusna hartija, granulacija 120

2.2 Sadržaj isporuke

Molimo Vas da pomoću opisanog sadržaja isporuke proverite potpunost artikala. U slučaju neispravnih delova, nakon kupovine artikla obratite se našem servisnom centru, ili prodajnom mestu na kom ste kupili proizvod u roku od 5 radnih dana, s time da predložite i važeću potvrdu o kupovini. Molimo vas da u vezi sa tim obratite pažnju na tabelu o garanciji u informacijama o servisu na kraju uputstava.

- Otvorite pakovanje i pažljivo izvadite uređaj.
- Uklonite materijal za pakovanje kao i delove

za bezbednost pakovanja / bezbednost tokom transporta (ako postoje).

- Proverite da li je sadržaj isporuke potpun.
- Prekontrolišite da li na uređaju i delovima pribora ima transprotnih oštećenja.
- Po mogućnosti sačuvajte pakovanje do isteka garantnog roka.

Opasnost!

Uređaj i materijal za pakovanje nisu dečje igračke! Deca ne smeju da se igraju plastičnim kesama, folijama i sitnim delovima! Postoji opasnost da ih progutaju i tako se uguše!

- Pneumatska ekscentrična brusilica
- Viljuškasti ključ
- 2x brusna hartija, granulacija 80
- 2x brusna hartija, granulacija 100
- 2x brusna hartija, granulacija 120
- Originalna uputstva za upotrebu
- Bezbednosne napomene

3. Namensko korišćenje

Mašina je namenjena za brušenje drva, gvožđa, plastike i sličnih materijala uz korišćenje odgovarajuće brusne hartije. Mašina nije podesna za mokro brušenje.

Uređaj sme da se koristi samo za namenu za koju je predviđen. Svaka drugačija upotreba nije namenska. Za štete ili povrede svih vrsta koje iz toga proizađu, odgovoran je korisnik/rukovaoc, a nikako proizvođač.

Molimo da obratite pažnju na to da naši uređaji nisu podesni za korišćenje u komercijalne, zadržane ili industrijske svrhe. Ne preuzimamo garanciju ako se uređaj koristi u komercijalne i industrijske svrhe kao i sličnim delatnostima.

Obratite pažnju!

Premalen unutrašnji prečnik creva ili predugačko crevo uzrokuje gubitak snage uređaja.

4. Tehnički podaci

Maks. radni pritisak: 6,3 bara
 Potrošnja vazduha: (6,3 bara) 100 l/min
 Vibracije: 0 – 10500 min⁻¹
 Težina: 0,85 kg

Ekscentrična brusna ploča:

Brusna površina: Ø 150 mm
 Veličina brusne hartije: Ø 150 mm

Buka i vibracije

Vrednosti buke i vibracija utvrđene su prema normi EN ISO 15744.

Nivo zvučnog pritiska L_{pA} 87 dB(A)
 Nesigurnost K_{pA} 3 dB
 Intenzitet buke L_{WA} 98 dB(A)
 Nesigurnost K_{WA} 3 dB

Nosite zaštitu za sluh.

Buka može da utiče na gubitak sluha.

Ukupne vrednosti vibracija (vektorska suma triju pravaca) utvrđene su u skladu s normom EN 28927-3.

Vrednost emisije vibracija $a_n = 6,4 \text{ m/s}^2$
 Nesigurnost $K = 1,5 \text{ m/s}^2$

Navedena vrednost emisije vibracija izmerena je prema normiranom postupku kontrole i može da se, zavisno od načina korišćenja električnih alata, promeni, a u iznimnim slučajevima može biti i veća od navedene vrednosti.

Pomenuta vrednost emisije vibracija može se koristiti u svrhu uspoređivanja električnog alata jedne firme s električnim alatom neke druge firme.

Navedena vrednost emisije vibracija može takođe da se koristi za početnu procenu ugrožavanja zdravlja.

Ograničite stvaranje buke i vibracija na minimum!

- Koristite samo besprekorne uređaje.
- Redovno održavajte i čistite uređaj.
- Prilagodite svoj način rada uređaju.
- Ne preopterećujte uređaj.
- Prema potrebi pošaljite uređaj na kontrolu.
- Ako uređaj ne upotrebljavate, onda ga isključite.

- Nosite zaštitne rukavice.

Oprez!

Ostali rizici

Čak i kada se ovi električni alati koriste propisno, uvek postoje i neki drugi rizici. Sledeće opasnosti mogu nastati u vezi s izvedbom i konstrukcijom električnog alata:

1. Oštećenja pluća, ako se ne nosi odgovarajuća maska za zaštitu od prašine.
2. Oštećenja sluha, ako se ne nosi odgovarajuća zaštita za sluh.
3. Zdravstvene poteškoće koje nastanu kao posledica vibracija na šaku-ruku, ako se uređaj koristi tokom dužeg vremena ili se ne propisno koristi i održava.

5. Pre puštanja u pogon

Pre priključivanja proverite da li podaci na tablici s oznakom tipa odgovaraju vrednostima dovoda komprimovanog vazduha.

Pre svih radova podešavanja, održavanja i čišćenja isključite dovod komprimovanog vazduha.

Snabdevanje vazduhom:

Preko izvora komprimovanog vazduha sa mogućnošću podešavanja pritiska kao npr. kompresorom. Pre puštanja uređaja u pogon pročitajte takođe i odlomak o održavanju i nezi.

Podešene vrednosti za rad:

Na snabdevanju komprimovanim vazduhom podesite maksimalni radni pritisak od 6,3 bara.

5.1 Podmazivanje uređaja uljem

Pre svakog puštanja u rad i tokom dužeg rada:

- Stavite 3-5 kapi posebnog ulja za pneumatske uređaje u priključak komprimovanog vazduha (5) (ne nalazi se u isporuci)
- Pustite uređaj da radi kratko vreme tako da se izduva višak ulja.

5.2 Montaža adaptera za usisavanje prašine (slika 6)

Spojite adapter za usisavanje prašine s podesnim uređajem za usisavanje.

Upozorenje!

Korišćenje spremnika za sakupljanje prašine ili uređaja za usisavanje neophodno je iz zdravstvenih razloga.

5.3 Montaža/demontaža brusne ploče (slika 5)

- Viljuškasti ključ (7) smestite između brusne ploče (6) i kućišta.
- Obrtanjem otpustite brusnu ploču.
- Ugradite novu brusnu ploču obrnutim redom.
- Uklonite je viljuškastim ključem.
- Proverite pričvršćenost brusne ploče.

5.4 Učvršćivanje brusne hartije:

Jednostavna zamena pomoću čičak zatvarača. Obratite pažnju na to da se podudaraju usisne rupice na brusnoj hartiji i brusnoj ploči.

6. Rukovanje

6.1 Priključak na dovod komprimovanog vazduha

Spojite utični spojni umetak (5) sa brzom spojnicom creva komprimovanog vazduha (crevo nije sadržano u isporuci).

Obratite pažnju na maksimalni dozvoljeni radni pritisak uređaja.

6.2 Prekidač za uključivanje/isključivanje (slika 1)

Uključivanje: Pritisnite prekidač za pogon (2) prema dole

Isključivanje: Pustite prekidač za pogon (2).

6.3 Podešavanje broja obrtaja (slika 1)

Broj obrtaja uređaja može da se reguliše:

- Poluga za regulisanje (3) pokazuje u smeru usisnog adaptera (1): maksimalni broj obrtaja.
- Poluga za regulisanje pokazuje suprotno od usisnog adaptera: umanjeni broj obrtaja.
- Pre svakog rada s radnim predmetom proverite podešeni broj obrtaja.

6.4 Rad s brusilicom s ekscentrom:

Upozorenje! Radni predmet koji obrađujete nemojte nikada da držite rukom. Fiksirajte ga na stabilnoj podlozi ili u stegama.

- Brusni tanjir natakните sa celom površinom.
- Uključite mašinu i umerenim pritiskom na radni predmet vršite kružne ili poprečne i uzdužne pokrete.
- Za grubo brušenje preporučamo grubu, a za fino brušenje finu granulaciju. Najbolju granulaciju možete da odredite probnim brušenjem.

Opasnost!

Prašina koje nastaje tokom rada s ovim alatom može da bude opasna po vaše zdravlje:

- Za vreme brušenja uvek nosite zaštitne naočare i masku za usta i nos za zaštitu od prašine.
- Sva lica koja rade s ovim uređajem ili dolaze na radno mesto moraju da nose zaštitnu masku za nos i usta.
- Na radnom mestu ne sme da se jede, pije ili puši.
- Ne smeju da se obrađuju boje koje sadrže olovo!

7. Čišćenje, održavanje i porudžbina rezervnih delova

Pre svih radova čišćenja na uređaju isključite dovod komprimovanog vazduha.

7.1 Čišćenje

- Zaštitne naprave, prolaze za vazduh i kućište motora treba uvek da se očisti od prašine i prljavština. Istrljajte uređaj čistom krpom ili ga izduvajte komprimovanim vazduhom pod niskim pritiskom.
- Preporučamo da uređaj očistite odmah nakon svake upotrebe.
- Redovno čistite uređaj vlažnom krpom i sa malo kalijumovog sapuna. Ne koristite rastvore ili sredstva za čišćenje. Oni bi mogli da oštete plastične delove uređaja. Pazite na to da u unutrašnjost uređaja ne dospe voda.

7.2 Održavanje Upozorenje!

Pre obavljanja radova održavanja i čišćenja, isključite uređaj iz mreže komprimovanog vazduha.

Pridržavanjem ovde navedenih napomena u vezi održavanja obezbeđuje se dugi vek trajanja ovog kvalitetnog proizvoda i rad bez smetnji.

Preduslov za trajno besprekorno funkcionisanje vašeg uređaja je njegovo redovito podmazivanje.

Jednostavnom vizuelnom kontrolom redovno proveravajte broj obrtaja i nivo vibracija.

Napomena: Koristite ekološki prihvatljivo ulje za komprimovani vazduh kada se uređaj koristi van radionica.

Po pitanju podmazivanja su na raspolaganju sledeće opcije:

Pomoću raspršivača uljene maglice

Raspršivač uljene maglice uključite između izvora komprimovanog vazduha i uređaja (ne dobija se u isporuci već se nabavlja u specijalizovanim prodavnicama).

Ručno

Pre svakog puštanja pneumatskog alata u pogon potrebno je da dodate 3-5 kapi specijalnog ulja u priključak komprimovanog vazduha. Ako se pneumatski alat ne koristi više dana, pre uključivanja potrebno je da dodate 5-10 kapi specijalnog ulja u odgovarajući priključak komprimovanog vazduha. Pneumatski alat čuvajte samo u suvim prostorijama.

Ostalo održavanje

U unutrašnjosti uređaja nema drugih delova koji treba da se održavaju.

Iz garancije su isključeni:

- Habajući delovi
- Oštećenja nastala zbog nedozvoljenog radnog pritiska.
- Oštećenja nastala zbog nepripremljenog komprimovanog vazduha.
- Štete izazvane nestručnom upotrebom ili popravkom koju je izvršilo nestručno lice.

7.3 Porudžbina rezervnih delova:

Kod porudžbine rezervnih delova trebali biste da navedete sledeće podatke:

- Tip uređaja
- Kataloški broj uređaja
- Identifikacioni broj uređaja
- Broj potrebnog rezervnog dela

Aktuelne cene nalaze se na web strani www.isc-gmbh.info

8. Zbrinjavanje u otpad i recikliranje

Uređaj je zapakovan kako bi se tokom transporta sprečila oštećenja. Ova ambalaža je sirovina i može ponovno da se upotrebi ili preda na recikliranje. Uređaj i njegov pribor sastavljeni su od raznih materijala, kao npr. metala i plastike. Neispravni uređaji ne smeju da se bacaju u kućni otpad. Uređaj bi u svrhu stručnog zbrinjavanja u otpad, trebalo da se preda odgovarajućem sabiralištu takvog otpada. Ako ne znate gde se takvo sabiralište nalazi, raspitajte se u svojoj opštinskoj upravi.

9. Skladištenje

Uređaj i njegov pribor spremite na tamno i suvo mesto zaštićeno od smrzavanja, kojem deca nemaju pristup. Optimalna temperatura za čuvanje je između 5 i 30 °C. Električni alat čuvajte u originalnom pakovanju.

Potpuno ili delimično štampanje ili umnožavanje dokumentacije i službenih papira koji su priloženi proizvodu dozvoljeno je samo uz izričitu saglasnost firme iSC GmbH.

Zadržavamo pravo na tehničke promene

Informacije o servisu

U svim zemljama koje su navedene u našem garantnom listu, imamo kompetentne servisne partnere čije kontakte možete da nađete u garantnom listu. Oni su Vam na raspolaganju za sve slučajeve servisa kao što je popravak, briga oko rezervnih i habajućih delova ili kupovina potrošnih materijala.

Treba da imate u vidu da kod ovog proizvoda sledeći delovi podležu trošenju usled korišćenja ili prirodnom trošenju odnosno potrebni su kao potrošni materijal.

Kategorija	Primer
Brzoabajući delovi*	Brusna ploča
Potrošni materijal/ potrošni delovi*	Brusna hartija
Neispravni delovi	

* Nije obavezno da se nalazi u sadržaju isporuke!

U slučaju nedostataka ili grešaka molimo Vas da to prijavite na internet stranici www.isc-gmbh.info. Obratite pažnju na tačan opis greške i u svakom slučaju odgovorite na sledeća pitanja:

- Da li je uređaj već jednom radio ispravno, ili je od samog početka neispravan?
- Da li ste uočili nešto pre pojave kvara (simptom pre kvara)?
- U čemu je, po vašem mišljenju, kvar u funkcionisanju uređaja (glavni simptom)?
Opišite taj kvar.

Garantni list

Poštovani kupče,
naši proizvodi podležu strogoj kontroli kvaliteta. Ako ovaj uređaj ipak ne bi radio besprekorno, veoma nam je žao i molimo vas da se obratite našem servisu na adresu navedenu na ovom garantnom listu. Na raspolaganju smo vam takođe na navedenom telefonskom broju servisa. Za garantni zahtev važi sledeće:

1. Ovi garantni uslovi se isključivo odnose na potrošače, tj. fizička lica koja ovaj proizvod ne žele koristiti ni u okviru privredne delatnosti, niti u drugim samostalnim delatnostima. Ovi garantni uslovi regulišu dodatne garancije, koje dole naveden proizvođač garantuje zajedno sa zakonskom garancijom kupcima svojih novih uređaja. Ova garancija se ne odnosi na Vaše zakonske garantne zahteve. Naša garantna usluga za Vas je besplatna.
2. Garancija se isključivo odnosi na nedostatke novog uređaja dole navedenog proizvođača koji ste kupili, a koji su posledica grešaka na materijalu ili fabričkih grešaka; usluga je po našem izboru ograničena na uklanjanje takvih nedostataka na uređaju ili zamenu uređaja.
Molimo da obratite pažnju na to da naši uređaji nisu podesni da se koriste za komercijalne, zanatske ili industrijske svrhe. Stoga se ugovor o garanciji neće realizovati, ako je uređaj u periodu garancije korišćen za komercijalne, zanatske ili industrijske svrhe, ili je bio izložen identičnom opterećenju.
3. Naša garancija ne obuhvata:
 - Štete na uređaju koje nastaju zbog nepridržavanja uputstava za montažu ili zbog nestručne instalacije, nepoštovanja uputstava za upotrebu (kao npr. zbog priključka na pogrešan napon strujne mreže ili vrstu struje) ili nepridržavanja odredbi za održavanje i bezbednosnih odredbi, ili zbog izlaganja uređaja nenormalnim uslovima okoline, ili zbog nedostatka nege i održavanja.
 - Štete na uređaju koje nastaju zbog zloupotrebe ili nestručne primene (kao npr. preopterećenje uređaja ili korišćenje nedozvoljenih namenskih alata ili pribora), zbog prodiranja stranih tela u uređaj (kao npr. pesak, kamenje ili prašina, transportna oštećenja), zbog primene sile ili spoljnih dejstvanja (npr. oštećenja zbog pada).
 - Štete na uređaju ili delovima uređaja čiji je uzrok prirodno trošenje upotrebom, uobičajeno ili ostalo trošenje.
4. Garantni rok iznosi 24 meseca, a počinje sa datumom kupovine uređaja. Garantni zahtevi stupaju na snagu pre isteka roka unutar dve sedmice nakon što ste primetili kvar. Stupanje garantnih zahteva na snagu nakon isteka garantnog roka je isključeno. Popravak ili zamena uređaja neće rezultovati produženjem garantnog roka, niti će zbog ove usluge za uređaj ili eventualno ugrađene rezervne delove stupiti na snagu novi garantni rok. To takođe važi kod korišćenja usluga na licu mesta.
5. Za zahtevanje garancije neispravan uređaj treba prijaviti na: www.isc-gmbh.info. Molimo vas da držite spreman račun ili neki drugi dokaz o tome da ste kupili novi uređaj. Uređaji kojima neće biti priložen odgovarajući dokaz ili će biti poslani bez tablice s oznakom tipa, isključeni su iz realizacije garancije na osnovu nedostatka mogućnosti svrstavanja. Ako naša garancija obuhvata dotični kvar na uređaju, odmah ćemo vam poslati popravljen ili novi uređaj.

Podrazumeva se da ćemo vam uz nadoknadu troškova ukloniti kvarove na uređaju koje garancija ne obuhvata ili ih više ne obuhvata. Molimo vas da nam u tom slučaju pošaljete uređaj na adresu našeg servisa.

Upozoravamo na ograničenje ove garancije za habajuće, istrošene i neispravne delove u skladu s garantnim uslovima u ovim uputstvima za upotrebu.



Nebezpečí! - Ke snížení rizika zranění si přečíst návod k obsluze



Varování! Noste ochranu sluchu. Působení hluku může způsobit ztrátu sluchu.



Varování! Noste ochrannou masku proti prachu. Při zpracování dřeva a jiných materiálů může vzniknout zdraví škodlivý prach. Materiál obsahující azbest nesmí být opracováván!



Varování! Noste ochranné brýle. Jiskry vznikající při práci nebo odštěpky dřeva, třísky a prachy vystupující z přístroje mohou způsobit ztrátu viditelnosti.



Pozor! Dbejte směru otáčení stroje

OIL DAILY

Pneumatické nářadí před každým uvedením do provozu naolejujte přes pneumatickou přípojku.

Nebezpečí!

Při používání přístrojů musí být dodržována určitá bezpečnostní opatření, aby se zabránilo zraněním a škodám. Přečtěte si proto pečlivě tento návod k obsluze / bezpečnostní pokyny. Dobře si ho/ je uložte, abyste měli tyto informace kdykoliv po ruce. Pokud předáte přístroj jiným osobám, předejte s ním prosím i tento návod k obsluze/ bezpečnostní pokyny. Nepřebíráme žádné ručení za škody a úrazy vzniklé v důsledku nedodržování tohoto návodu k obsluze a bezpečnostních pokynů.

1. Bezpečnostní pokyny

Příslušné bezpečnostní pokyny naleznete v příložené brožurce.

Nebezpečí!

Přečtěte si všechny bezpečnostní pokyny a instrukce. Zanedbání při dodržování bezpečnostních pokynů a instrukcí mohou mít za následek úder elektrickým proudem, požár a/nebo těžká zranění. **Všechny bezpečnostní pokyny a instrukce si uložte pro budoucí použití.**

2. Popis přístroje a rozsah dodávky**2.1 Popis přístroje (obr. 1/2)**

1. Adaptér na odsávání prachu
2. Hlavní vypínač
3. Regulační páčka
4. Rukojeť
5. Zasouvací vsuvka pro přípojku stlačeného vzduchu
6. Excentrická brusná deska
7. Rozvidlený klíč
8. Brusný papír, zrnitost 80
9. Brusný papír, zrnitost 100
10. Brusný papír, zrnitost 120

2.2 Rozsah dodávky

Zkontrolujte prosím úplnost výrobku na základě popsaného rozsahu dodávky. V případě chybějících dílů se prosím obraťte nejpozději během 5 pracovních dnů po zakoupení výrobku za předložení platného dokladu o koupi na naše servisní středisko nebo prodejnu, kde jste přístroj zakoupili. Dbejte prosím na tabulku o záruce v servisních informacích na konci návodu.

- Otevřete balení a přístroj opatrně vyjměte z balení.

- Odstraňte obalový materiál a ochrany balení / dopravní pojistky (jsou-li k dispozici).
- Překontrolujte, zda je rozsah dodávky úplný.
- Zkontrolujte přístroj a příslušenství, zda nebyly při přepravě poškozeny.
- Balení si pokud možno uložte až do uplynutí záruční doby.

Nebezpečí!

Přístroj a obalový materiál nejsou dětská hračka! Děti si nesmějí hrát s plastovými sáčky, fóliemi a malými díly! Hrozí nebezpečí spolknutí a udušení!

- Pneumatická excentrická bruska
- Rozvidlený klíč
- 2x brusný papír, zrnitost 80
- 2x brusný papír, zrnitost 100
- 2x brusný papír, zrnitost 120
- Originální návod k použití
- Bezpečnostní pokyny

3. Použití podle účelu určení

Přístroj je vhodný na broušení dřeva, železa, plastů a podobných materiálů za použití příslušného brusného papíru. Přístroj není vhodný pro broušení za mokra.

Přístroj smí být používán pouze podle svého účelu určení. Každé další, toto překračující použití, neodpovídá použití podle účelu určení. Za z toho vyplývající škody nebo zranění všeho druhu ručí uživatel/obsluhující osoba a ne výrobce.

Dbejte prosím na to, že naše přístroje nebyly podle svého účelu určení konstruovány pro živnostenské, řemeslnické nebo průmyslové použití. Nepřebíráme proto žádné ručení, pokud je přístroj používán v živnostenských, řemeslných nebo průmyslových podnicích a při srovnatelných činnostech.

Dodržujte!

Příliš malý vnitřní průměr hadice a příliš dlouhé hadicové vedení vedou ke ztrátě výkonu přístroje.

4. Technická data

Pracovní tlak max.: 6,3 bar
 Spotřeba vzduchu: (6,3 bar) 100 l/min
 Kmity: 0–10 500 min⁻¹
 Hmotnost: 0,85 kg

Excentrická brusná deska:

Brusná plocha: Ø 150 mm
 Velikost brusného papíru: Ø 150 mm

Hluk a vibrace

Hluk a vibrace byly měřeny podle normy EN ISO 15744.

Hladina akustického tlaku L_{pA} 87 dB(A)
 Nejistota K_{pA} 3 dB
 Hladina akustického výkonu L_{WA} 98 dB(A)
 Nejistota K_{WA} 3 dB

Noste ochranu sluchu.

Působení hluku může způsobit ztrátu sluchu.

Hodnoty celkových vibrací (vektorový součet tří směrů) změřeny podle normy EN ISO 28927-3.

Emisní hodnota vibrací $a_n = 6,4 \text{ m/s}^2$
 Nejistota $K = 1,5 \text{ m/s}^2$

Uvedená emisní hodnota vibrací byla změřena podle normované zkušební metody a může se měnit v závislosti na druhu a způsobu použití elektrického přístroje, a ve výjimečných případech se může nacházet nad uvedenou hodnotou.

Uvedená emisní hodnota vibrací může být použita ke srovnání jednoho elektrického přístroje s jinými přístroji.

Uvedená emisní hodnota vibrací může být také použita k úvodnímu posouzení negativních vlivů.

Omezte tvorbu hluku a vibrace na minimum!

- Používejte pouze přístroje v bezvadném stavu.
- Pravidelně provádějte údržbu a čištění přístroje.
- Přizpůsobte Váš způsob práce přístroji.
- Nepřetěžujte přístroj.
- V případě potřeby nechte přístroj zkontrolovat.
- Přístroj vypněte, pokud ho nepoužíváte.
- Noste rukavice.

Pozor!

I přesto, že obsluhujete elektrický přístroj podle předpisů, existují vždy zbývající rizika. V souvislosti s konstrukcí a provedením elektrického přístroje se mohou vyskytnout následující nebezpečí:

1. Poškození plic, pokud se nenosí žádná vhodná ochranná maska proti prachu.
2. Poškození sluchu, pokud se nenosí žádná vhodná ochrana sluchu.
3. Poškození zdraví, které je následkem vibrací na ruce a paže, pokud se přístroj používá delší dobu nebo není řádně veden a udržován.

5. Před uvedením do provozu

Před připojením se ujistěte, zda údaje na typovém štítku souhlasí s hodnotami dostupného napájení stlačeným vzduchem.

Před veškerými nastavovacími, údržbovými a čisticími pracemi odpojte napájení stlačeným vzduchem.

Zásobování vzduchem:

Pomocí zdroje stlačeného vzduchu s možností nastavení tlaku jako např. kompresor. Před uvedením do provozu si přečtěte také odstavec „Údržba a péče“.

Hodnoty nastavení pro práci:

Nastavte na Vašem zásobování stlačeným vzduchem maximálně pracovní tlak 6,3 barů.

5.1 Naolejování přístroje

Před každým uvedením do provozu a při delším provozu:

- Do pneumatické přípojky (5) přidejte 3–5 kapek speciálního pneumatického oleje (není součástí dodávky).
- Přístroj uveďte krátce do chodu, aby se přebytečný olej vyfoukl.

5.2 Montáž adaptéru na odsávání prachu (obr. 6)

Adaptér na odsávání prachu spojte s vhodným zařízením na odsávání prachu.

Varování!

Používání nádoby na zachytávání prachu nebo zařízení na odsávání prachu je ze zdravotních důvodů bezpodmínečně nutné.

5.3 Demontáž brusné desky (obr. 5)

- Rozvidlený klíč (7) nasadte mezi brusnou desku (6) a těleso přístroje.
- Brusnou desku uvolněte otáčením.
- Novou brusnou desku namontujte v obráceném pořadí.
- Vytáhněte rozvidlený klíč.
- Zkontrolujte pevnost brusné desky.

5.4 Upevnění brusného papíru:

Bezproblémová výměna díky suchému zipu. Dbejte na to, aby souhlasily otvory pro odsávání na brusném papíru s otvory na brusném talíři.

6. Obsluha

6.1 Připojení k napájení stlačeným vzduchem

- Zasouvací vsuvku (5) spojte s rychlospojku pneumatiké hadice (hadice není součástí dodávky).
- Dbejte maximálního přípustného pracovního tlaku přístroje.

6.2 Zapnutí / vypnutí (obr. 1)

Zapnutí: Hlavní vypínač (2) stiskněte směrem dolů.

Vypnutí: Pusťte hlavní vypínač (2).

6.3 Nastavení počtu otáček (obr. 1)

Počet otáček přístroje lze regulovat následovně:

- Regulační páčka (3) ukazuje ve směru k odsávacímu adaptéru (1): maximální počet otáček
- Regulační páčka ukazuje směrem od odsávacího adaptéru: snížený počet otáček
- Před zahájením práce na obrobku zkontrolujte nastavení počtu otáček.

6.4 Práce s excentrickou bruskou:

Varování! Nikdy nedržte obrobek určený k opracování rukou. Obrobek zajistěte na stabilním podkladu nebo pomocí svěráku.

- Brusný talíř nasadit celou plochou.
- Přístroj zapněte a mírným tlakem provádějte po obrobku kruživé nebo příčné a podélné pohyby.
- Pro hrubé broušení doporučujeme hrubou, pro jemné broušení jemnější zrnitost. Nejvhodnější zrnitost lze zjistit provedením zkušebního broušení.

Nebezpečí!

Prachy vznikající při práci s nástrojem mohou být zdraví škodlivé:

- Při broušení noste vždy ochranné brýle a pracovní masku.
- Všechny osoby, které s přístrojem pracují nebo vstupují na pracoviště, musí nosit ochrannou masku proti prachu.
- Na pracovišti se nesmí jíst, pít nebo kouřit.
- Nesmějí se opravovat povrchy natřené olovnatými barvami!

7. Čištění, údržba a objednání náhradních dílů

Před veškerými čisticími pracemi odpojte přístroj od napájení stlačeným vzduchem.

7.1 Čištění

- Udržujte bezpečnostní zařízení, větrací otvory a kryt motoru tak čisté a zbavené prachu a nečistot, jak jen to je možné. Otřete přístroj čistým hadrem nebo ho profoukněte stlačeným vzduchem při nízkém tlaku.
- Doporučujeme přístroj vyčistit ihned po každém použití.
- Přístroj pravidelně čistěte vlhkým hadrem a trochou mazlavého mýdla. Nepoužívejte žádné čisticí prostředky nebo rozpouštědla, mohlo by dojít k poškození plastových částí přístroje. Dbejte na to, aby se do přístroje nedostala voda.

7.2. Údržba

Varování!

Než začnete provádět údržbové a čisticí práce, odpojte přístroj od pneumatiké sítě.

Dodržování zde uvedených pokynů k údržbě zajišťuje tomuto kvalitnímu výrobku dlouhou životnost a bezporuchový provoz.

Předpokladem pro trvalou a bezvadnou funkčnost vašeho přístroje je pravidelné mazání.

Pravidelně kontrolujte počet otáček a hladinu vibrační jednoduchou vizuální kontrolou.

Upozornění: Používejte ekologicky šetrný pneumatiký olej, pokud přístroj používáte mimo dílnu.

Pokud jde o mazání, máte na výběr následující možnosti:

Pomocí mlhové maznice

Mezi zdroj stlačeného vzduchu a přístroj zapojte mlhovou maznicí (není součástí dodávky, k dostání ve specializovaném obchodě).

Ručně

Před každým uvedením pneumatického nářadí do provozu přidejte do přípojky stlačeného vzduchu 3-5 kapek speciálního pneumatického oleje. Pokud je pneumatické nářadí mimo provoz několik dní, musíte dát před zapnutím 5-10 kapek speciálního pneumatického oleje do přípojky stlačeného vzduchu.

Pneumatické nářadí skladujte pouze v suchých místnostech.

Další údržba

Uvnitř přístroje se nenalézají žádné další díly vyžadující údržbu.

Ze záruky jsou vyloučeny:

- Rychle opotřebitelné součásti
- Škody v důsledku nepřípustného pracovního tlaku.
- Škody v důsledku neupraveného stlačeného vzduchu.
- Škody způsobené neodborným používáním nebo cizím zásahem.

7.3 Objednání náhradních dílů:

Při objednávce náhradních dílů je třeba uvést následující údaje:

- Typ přístroje
- Číslo artiklu přístroje
- Identifikační číslo přístroje
- Číslo požadovaného náhradního dílu

Aktuální ceny a informace naleznete na www.isc-gmbh.info

8. Likvidace a recyklace

Přístroj je uložen v balení, aby bylo zabráněno poškození při přepravě. Toto balení je surovina a tím znovu použitelné nebo může být dáno zpět do cirkulace surovin. Přístroj a jeho příslušenství jsou vyrobeny z rozdílných materiálů, jako např. kov a plasty. Defektní přístroje nepatří do domovního odpadu. K odborné likvidaci by měl být přístroj odevzdán na příslušném sběrném místě. Pokud žádné takové sběrné místo neznáte, měli byste se informovat na místním zastupitelství.

9. Skladování

Skladujte přístroj a jeho příslušenství na tmavém, suchém a nezamrzajícím místě a mimo dosah dětí. Optimální teplota skladování leží mezi 5 a 30 °C. Uložte elektrický přístroj v originálním balení.

Patisk nebo jiné rozmnožování dokumentace a průvodních listin, také ve výtažcích, je přípustný pouze s výslovným souhlasem firmy iSC GmbH.

Technické změny vyhrazeny

Servisní informace

Ve všech zemích uvedených v záručním listu máme kompetentní servisní partnery, jejichž kontaktní údaje naleznete v záručním listu. Jsou Vám k dispozici pro všechny servisní požadavky jako opravy, objednávání náhradních a rychle opotřebitelných dílů nebo nákup spotřebních materiálů.

Je třeba dbát na to, že u tohoto přístroje podléhají následující díly opotřebení přiměřenému použití nebo přirozenému opotřebení, resp. jsou potřebné jako spotřební materiál.

Kategorie	Příklad
Rychle opotřebitelné díly*	Brusná deska
Spotřební materiál/spotřební díly*	Brusný papír
Chybějící díly	

* není nutně obsaženo v rozsahu dodávky!

V případě nedostatků nebo chyb Vás žádáme, abyste příslušnou chybu nahlásili na internetové stránce www.isc-gmbh.info. Dbejte prosím na přesný popis chyby a odpovězte přitom v každém případě na následující otázky:

- Fungoval přístroj předtím nebo byl od začátku defektní?
- Všimli jste si něčeho před vyskytnutím poruchy (příznak před poruchou)?
- Jakou chybnou funkci přístroj podle Vašeho názoru vykazuje (hlavní příznak)?
Popište tuto chybnou funkci.

Záruční list

Vážená zákaznice, vážený zákazník,
naše výrobky podléhají přísné kontrole kvality. Pokud i přesto tento přístroj bezvadně nefunguje, je nám to velice líto a prosíme Vás, abyste se obrátili na naši servisní službu na adrese uvedené na tomto záručním listu. Rádi Vám budeme k dispozici také telefonicky na uvedeném servisním telefonním čísle. Pro uplatňování požadavků poskytnutí záruky platí následující:

1. Tyto záruční podmínky jsou určeny výlučně pro spotřebitele, tzn. fyzické osoby, které tento výrobek nebudou používat ani v rámci své profesní, ani jiné výdělečně činné aktivity. Tyto záruční podmínky upravují dodatečné záruky, které níže uvedený výrobce poskytuje kupujícím nových přístrojů navíc k zákonné záruce. Vaše zákonem stanovené nároky na záruku zůstanou touto zárukou nedotčeny. Naše záruka je pro Vás bezplatná.
2. Záruka se vztahuje výhradně na nedostatky na vámi zakoupeném novém přístroji níže uvedeného výrobce, které jsou způsobené chybou materiálu nebo výrobní chybou, a podle našeho uvážení je omezena na odstranění těchto nedostatků na přístroji nebo výměnu přístroje. Dbejte prosím na to, že naše přístroje nebyly podle svého účelu určeny konstruovány pro živnostenské, řemeslnické nebo odborné použití. Záruční smlouva se proto nenaplní, pokud byl přístroj během záruční doby používán v živnostenských, řemeslnických nebo průmyslových podmínkách nebo byl vystaven srovnatelnému zatížení.
3. Z naší záruky jsou vyloučeny:
 - Škody na přístroji, které vznikly nedodržením montážního návodu nebo na základě neoborné instalace, nedodržením návodu k použití (jako např. připojení na chybné síťové napětí nebo druh el. proudu), nebo nedodržením pokynů k údržbě a bezpečnostních pokynů, vystavením přístroje nepřírodným povětrnostním podmínkám nebo nedostatečnou péčí a údržbou.
 - Škody na přístroji, které vznikly neoprávněným nebo nesprávným použitím (jako např. přetížení přístroje nebo použitím neschválených přídatných nástrojů nebo příslušenství), vniknutím cizích těles do přístroje (jako např. písek, kameny nebo prach, škody při přepravě), používáním násilí nebo cizím působením (jako např. škody způsobené pádem).
 - Škody na přístroji nebo na dílech přístroje, které jsou způsobeny běžným opotřebením přiměřeného použití nebo jiným přirozeným opotřebením.
4. Záruční doba činí 24 měsíců a začíná datem koupě přístroje. Požadavky poskytnutí záruky musí být uplatňovány před uplynutím záruční doby během dvou týdnů poté, co byla vada zjištěna. Uplatňování požadavků poskytnutí záruky po uplynutí záruční doby je vyloučeno. Oprava nebo výměna přístroje nevede ani k prodloužení záruční doby, ani nedojde tímto výkonem k zahájení nové záruční doby pro tento přístroj nebo pro jakékoli zabudované náhradní díly. To platí také při využití místního servisu.
5. Pro uplatňování požadavků na poskytnutí záruky nahlaste prosím váš defektní přístroj na: www.isc-gmbh.info. Mějte připravenou nákupní účtenku nebo jiné doklady o vašem nákupu. Přístroje, které jsou zaslány bez odpovídajících dokladů a bez typového štítku, jsou ze záručního plnění vyloučeny z důvodu nedostatečné možnosti jednoznačného přiřazení. Pokud je defekt přístroje zahrnut v naší záruce, obdržíte obratem zpátky opravený nebo nový přístroj.

Samozřejmě Vám rádi odstraníme nedostatky na přístroji na Vaše náklady, pokud tyto nedostatky nejsou nebo už nejsou zahrnuty v rozsahu záruky. V takovém případě nám prosím zašlete přístroj na naši servisní adresu.

V případě rychle opotřebitelných dílů, spotřebních dílů a chybějících dílů poukazujeme na omezení této záruky podle servisních informací uvedených v tomto návodu k obsluze.



Nebezpečenstvo! - Aby ste znížili riziko poranenia, prečítajte si návod na obsluhu



Pozor! Používajte ochranu sluchu. Pôsobenie hluku môže spôsobiť poškodenie sluchu.



Pozor! Používajte ochrannú masku proti prachu. Pri práci s drevom a inými materiálmi môže vzniknúť zdraviu škodlivý prach. Materiál obsahujúci azbest nesmie byť spracovávaný!



Pozor! Noste ochranné okuliare. Iskry vznikajúce pri práci alebo úlomky, triesky a prach vystupujúci z prístroja by mohli viesť k trvalému poškodeniu zraku.



Opatrne! Dbajte na smer otáčania stroja.

OIL DAILY

Pneumatický prístroj pred každým uvedením do prevádzky naolejujte cez prípojku stlačeného vzduchu.

Nebezpečenstvo!

Pri používaní prístrojov sa musia dodržiavať príslušné bezpečnostné opatrenia, aby bolo možné zabrániť prípadným zraneniam a vecným škodám. Preto si starostlivo prečítajte tento návod na obsluhu/bezpečnostné pokyny. Následne ich starostlivo uschovajte, aby ste mali vždy k dispozícii potrebné informácie. V prípade, že budete prístroj požičiavať tretím osobám, prosím odovzdajte im spolu s prístrojom tento návod na obsluhu/bezpečnostné pokyny. Nepreberáme žiadne ručenie za nehody ani škody, ktoré vzniknú nedodržaním tohto návodu na obsluhu a bezpečnostných pokynov.

1. Bezpečnostné pokyny

Príslušné bezpečnostné pokyny nájdete v priloženej brožúrke.

Nebezpečenstvo!

Prečítajte si všetky bezpečnostné predpisy a pokyny. Nedostatky pri dodržovaní bezpečnostných predpisov a pokynov môžu mať za následok úraz elektrickým prúdom, vznik požiaru a/alebo ťažké poranenia. **Všetky bezpečnostné predpisy a pokyny si odložte pre budúce použitie.**

2. Popis prístroja a objem dodávky**2.1 Popis prístroja (obr. 1/2)**

1. Adaptér na vysávač
2. Prevádzkový vypínač
3. Regulačná páčka
4. Rukoväť
5. Zásuvná koncovka na pripojenie stlačeného vzduchu
6. Excentrická brúsna platnička
7. Vidlicový kľúč
8. Brúsny papier, zrnitosť 80
9. Brúsny papier, zrnitosť 100
10. Brúsny papier, zrnitosť 120

2.2 Objem dodávky

Prosím, skontrolujte kompletnosť výrobku na základe uvedeného objemu dodávky. V prípade chýbajúcich častí sa prosím obráťte najneskôr do 5 pracovných dní od zakúpenia výrobku s predložením platného dokladu o kúpe na naše servisné stredisko alebo na obchod, v ktorom ste prístroj zakúpili. Prosím, dbajte pritom na záručnú tabuľku uvedenú v servisných informáciách na

konci návodu.

- Otvorte balenie a opatrne vyberte prístroj von z balenia.
- Odstráňte obalový materiál ako aj obalové/transportné poistky (pokiaľ sú obsiahnuté).
- Skontrolujte, či obsah dodávky kompletný.
- Skontrolujte, či nedošlo k poškodeniu prístroja a príslušenstva transportom.
- Pokiaľ možno, uschovajte si obal až do konca záručnej doby.

Nebezpečenstvo!

Prístroj a obalový materiál nie sú hračky! Deti sa nesmú hrať s plastovými vreckami, fóliami ani malými dielmi! Hrozí nebezpečenstvo prehltnutia a udusení!

- Pneumatická excentrická brúska
- Vidlicový kľúč
- 2x brúsny papier, zrnitosť 80
- 2x brúsny papier, zrnitosť 100
- 2x brúsny papier, zrnitosť 120
- Originálny návod na obsluhu
- Bezpečnostné pokyny

3. Správne použitie prístroja

Tento prístroj je vhodný na brúsenie dreva, železa, plastov a podobných materiálov s použitím príslušného brúsneho papiera. Prístroj nie je vhodný pre brúsenie za mokra.

Prístroj smie byť použitý len na ten účel, na ktorý bol určený. Akékoľvek iné odlišné použitie sa považuje za nespĺňajúce účel použitia. Za škody alebo zranenia akéhokoľvek druhu spôsobené nesprávnym používaním ručí používateľ / obsluhujúca osoba, nie však výrobca.

Prosím berte ohľad na skutočnosť, že naše prístroje neboli svojím určením konštruované na profesionálne, remeselnícke ani priemyselné použitie. Nepreberáme žiadne záručné ručenie, ak sa prístroj bude používať v profesionálnych, remeselníckych alebo priemyselných prevádzkach ako aj na činnosti rovnocenné s takýmto použitím.

Nezabudnite!

Príliš malý vnútorný priemer hadice a príliš dlhé hadicové vedenie vedú k strate výkonu prístroja.

4. Technické údaje

Pracovný tlak max.: 6,3 bar
 Spotreba vzduchu: (6,3 bar) 100 l/min
 Vibrácie: 0 – 10500 min⁻¹
 Hmotnosť: 0,85 kg

Excentrická brúsna platnička:

Brúsna plocha: Ø 150 mm
 Veľkosť brúsneho papiera: Ø 150 mm

Hlučnosť a vibrácie

Hodnoty hluku a vibrácie boli merané podľa EN ISO 15744.

Hladina akustického tlaku L_{pA} 87 dB (A)
 Nepresnosť K_{pA} 3 dB
 Hladina akustického výkonu L_{WA} 98 dB (A)
 Nepresnosť K_{WA} 3 dB

Používajte ochranu sluchu.

Pôsobenie hluku môže spôsobiť poškodenie sluchu.

Celkové hodnoty vibrácií (vektorový súčet troch smerov) merané podľa EN ISO 28927-3.

Emisná hodnota vibrácie $a_h = 6,4 \text{ m/s}^2$
 Faktor neistoty $K = 1,5 \text{ m/s}^2$

Uvedená emisná hodnota vibrácií bola nameraná podľa normovaného skúšobného postupu a môže sa meniť v závislosti od druhu a spôsobu použitia elektrického náradia a vo výnimočných prípadoch sa môže nachádzať nad uvedenou hodnotou.

Uvedená emisná hodnota vibrácií sa môže použiť za účelom porovnania elektrického prístroja s inými prístrojmi.

Uvedená emisná hodnota vibrácií sa môže taktiež použiť za účelom východiskového posúdenia vplyvov.

Obmedzte tvorbu hluku a vibráciu na minimum!

- Používajte len prístroje v bezchybnom stave.
- Pravidelne vykonávajte údržbu a čistenie prístroja.
- Prispôbte spôsob práce prístroju.
- Prístroj nepreťažujte.
- V prípade potreby nechajte prístroj skontrolovať.

- Prístroj vypnite, pokiaľ ho nepoužívate.
- Používajte rukavice.

Pozor!

Zvyškové riziká

Aj napriek tomu, že budete elektrický prístroj obsluhovať podľa predpisov, budú existovať zvyškové riziká. V súvislosti s konštrukciou a vyhotovením elektrického prístroja môže dôjsť k výskytu týchto nebezpečenstiev:

1. Poškodenie pľúc, pokiaľ sa nenosi žiadna vhodná ochranná maska proti prachu.
2. Poškodenie sluchu, pokiaľ sa nenosi žiadna vhodná ochrana sluchu.
3. Poškodenie zdravia, ktoré je následkom vibrácie rúk a ramien, pokiaľ sa prístroj bude používať dlhšiu dobu alebo sa nevedie a neudržiava správnym spôsobom.

5. Pred uvedením do prevádzky

Presvedčte sa pred zapojením prístroja o tom, že sa údaje na typovom štítku zhodujú s údajmi zásobovania stlačeným vzduchom.

Pred všetkými nastavovacími, údržbovými a čistiacimi prácami odpojte zásobovanie stlačeným vzduchom.

Zásobovanie vzduchom:

Pomocou zdroja stlačeného vzduchu s možnosťou nastavenia tlaku ako napr. kompresor. Pred uvedením do prevádzky si prečítajte taktiež kapitolu údržba a starostlivosť.

Nastavovacie hodnoty pre prácu:

Nastavte na Vašom napájaní stlačeným vzduchom maximálne pracovný tlak 6,3 bar.

5.1 Olejovanie prístroja

Pred každým uvedením do prevádzky a pri dlhšej prevádzke:

- Pridať 3-5 kvapiek špeciálneho pneumatického oleja do pripojenia stlačeného vzduchu (5) (nie je súčasťou dodávky).
- Nechajte prístroj krátko bežať, aby sa prebytočný olej vyfúkol von.

5.2 Montáž adaptéra na odsávanie prachu (obr. 6)

Pripojte adaptér na odsávanie prachu na vhodné odsávacie zariadenie.

Výstraha!

Používanie nádob na odsávanie prachu alebo odsávacieho zariadenia je bezpodmienečne nutné zo zdravotných dôvodov.

5.3 Montáž / demontáž brúsnej platničky (obr. 5)

- Nasadte vidlicový kľúč (7) medzi brúsnu platničku (6) a teleso prístroja.
- Uvoľnite brúsnu platničku otočením.
- Novú brúsnu platničku namontujte v opačnom poradí.
- Vidlicový kľúč odoberte preč.
- Skontrolujte pevné upevnenie brúsnej platničky.

5.4 Upevnenie brúsneho papiera

Bezproblémová výmena pomocou suchého zip-su. Pri výmene dbajte na lícovanie odsávacích otvorov brúsneho papiera a brúsneho taniera.

6. Obsluha

6.1 Pripojenie na zdroj stlačeného vzduchu

- Spojte zásuvnú koncovku (5) s rýchlospojku pneumatickej hadice (hadica nie je v objeme dodávky).
- Dbajte na maximálny prípustný pracovný tlak prístroja.

6.2 Zapnutie/vypnutie (obr. 1)

Zapnutie: Prevádzkový vypínač (2) zatlačiť smerom nadol.

Vypnutie: Pustiť prevádzkový vypínač (2).

6.3 Nastavenie otáčok (obr. 1)

Otáčky prístroja sa dajú plynule regulovať:

- Regulačná páčka (3) ukazuje v smere odsávacieho adaptéra (1): maximálne otáčky
- Regulačná páčka ukazuje smerom preč od odsávacieho adaptéra: znížené otáčky
- Pred prácou na obrobku skontrolujte nastavenie otáčok.

6.4 Práca s excentrickou brúskou:

Výstraha! Nikdy nedržte spracovávaný obrobok rukou. Obrobok zabezpečte na stabilnom podklade alebo pomocou zveráku.

- Priložte brúsny tanier celou plochou.
- Zapnite prístroj a s rovnomerným tlakom vykonávajte na obrábanom materiáli krúživé alebo priečne a pozdĺžne pohyby.
- Na hrubé brúsenie sa odporúča použiť hrubé zrnno, na jemné brúsenie jemnejšie zrnno. Pomocou pokusov brúsenia je možné zistiť optimálnu hrubosť zrna.

Nebezpečenstvo!

Prach vznikajúci pri práci s prístrojom môže byť zdraviu škodlivý:

- Pri brúsných prácach používajte vždy ochranné okuliare a prachovú masku.
- Všetky osoby, ktoré pracujú s prístrojom alebo vstupujú na pracovisko, musia nosiť prachovú ochrannú masku.
- Na pracovisku nie je povolené jesť, piť ani fajčiť.
- Farby obsahujúce olovo nesmú byť spracovávané!

7. Čistenie, údržba a objednanie náhradných dielov

Pred všetkými čistiacimi prácami odpojte prístroj od prívodu stlačeného vzduchu.

7.1 Čistenie

- Udržujte ochranné zariadenia, vzduchové otvory a kryt motora vždy v čistom stave bez prachu a nečistôt. Utrite prístroj čistou utierkou alebo ho vyčistite vyfúkaním stlačeným vzduchom pri nastavení na nízky tlak.
- Odporúčame, aby ste prístroj čistili priamo po každom použití.
- Čistite prístroj pravidelne pomocou vlhkej utierky a malého množstva tekutého mydla. Nepoužívajte žiadne čistiace prostriedky ani riedidlá; tieto prostriedky by mohli napadnúť umelohmotné diely prístroja. Dbajte na to, aby sa do vnútra prístroja nedostala voda.

7.2 Údržba

Výstraha!

Pred vykonávaním údržbových prác a čistenia odpojte prístroj zo siete stlačeného vzduchu.

Dodržiavanie tu uvedených údržbových pokynov zabezpečí pre tento kvalitný výrobok dlhú životnosť a bezporuchovú prevádzku.

Predpokladom pre trvale bezporuchovú funkčnosť Vášho prístroja je pravidelné mazanie.

Pravidelne kontrolujte otáčky a úroveň vibrácie jednoduchou vizuálnou kontrolou.

Upozornenie: Používajte ekologicky šetrný pneumatiký olej, pokiaľ prístroj používate mimo dielenských priestorov.

Pre účely mazania sú k dispozícii na výber nasledujúce možnosti:

Prostredníctvom olejničky

Zapojte medzi zdroj stlačeného vzduchu a prístroj olejničku (nie je obsiahnutá v dodávke, je možné zakúpiť v odborných predajniach).

Manuálne

Pred každým uvedením pneumatikého prístroja do prevádzky sa musí pridať 3-5 kvapiek špeciálneho pneumatikého oleja do pripojenia stlačeného vzduchu. Ak je prístroj mimo prevádzku niekoľko dní, tak sa musí pridať 5-10 kvapiek špeciálneho pneumatikého oleja do pripojenia stlačeného vzduchu.

Skladujte Váš pneumatiký prístroj len v suchých miestnostiach.

Ostatná údržba

Vo vnútri prístroja sa nenachádzajú žiadne ďalšie diely vyžadujúce údržbu.

Zo záruky sú vylúčené:

- Diely podliehajúce opotrebeniu.
- Poškodenia neprípustným pracovným tlakom.
- Poškodenia neupraveným stlačeným vzduchom.
- Poškodenia spôsobené nesprávnym používaním alebo cudzími zásahmi.

7.3 Objednávanie náhradných dielov:

Pri objednávaní náhradných dielov je potrebné uviesť nasledovné údaje:

- Typ prístroja
- Výrobné číslo prístroja
- Identifikačné číslo prístroja
- Číslo potrebného náhradného dielu

Aktuálne ceny a informácie nájdete na stránke www.isc-gmbh.info

8. Likvidácia a recyklácia

Prístroj sa nachádza v obale za účelom zabránenia poškodeniu pri transporte. Tento obal je vyrobený zo suroviny a tým pádom je ho možné znovu použiť alebo sa môže dať do zberu na recykláciu surovín. Prístroj a jeho príslušenstvo sa skladajú z rôznych materiálov, ako sú napr. kovy a plasty. Poškodené prístroje nepatria do domového odpadu. Prístroj by sa mal odovzdať k odbornej likvidácii na príslušnom zbernom mieste. Pokiaľ Vám nie je známe takéto zberné miesto, informujte sa prosím na miestnej samospráve.

9. Skladovanie

Skladujte prístroj a jeho príslušenstvo na tmavom, suchom a nezamrzajúcom mieste mimo dosahu detí. Optimálna teplota pre skladovanie je medzi 5 až 30 °C. Skladujte tento elektrický prístroj v originálnom balení.

Dodatočná tlač alebo iné reprodukovanie dokumentácie a sprievodných dokladov výrobkov, taktiež ich častí, je prípustná len s výslovným súhlasom spoločnosti iSC GmbH.

Technické zmeny vyhradené

Servisné informácie

Vo všetkých krajinách uvedených na záručnom liste máme kompetentných servisných partnerov, ktorých kontakty je možné prevziať zo záručného listu. Sú Vám k dispozícii pre akékoľvek servisné požiadavky ako opravy, objednávanie náhradných a opotrebovaných dielov alebo nákup spotrebných materiálov.

Je potrebné dbať na to, že v prípade tohto výrobku podliehajú nasledujúce diely bežnému pracovnému alebo prirodzenému opotrebeniu, resp. sú nasledujúce diely považované za spotrebný materiál.

Kategória	Príklad
Diely podliehajúce opotrebeniu*	Brúsna platnička
Spotrebný materiál / spotrebné diely*	Brúsny papier
Chýbajúce diely	

* nie je bezpodmienečne obsiahnuté v objeme dodávky!

V prípade nedostatkov alebo chýb Vás prosíme, aby ste príslušnú chybu nahlásili na adrese www.isc-gmbh.info. Prosím, dbajte na presný popis chyby a odpovedzte pritom v každom prípade na nasledujúce otázky:

- Fungoval prístroj predtým alebo bol od začiatku chybný?
- Všimli ste si niečo pred vyskytnutím poruchy (symptóm pred poruchou)?
- Aké chybné funkcie podľa Vás prístroj vykazuje (hlavný symptóm)?
Popíšte túto chybnú funkciu.

Záručný list

Vážená zákazníčka, vážený zákazník,
naše výrobky podliehajú prísnej kontrole kvality. V prípade, že nebude prístroj napriek tomu bezchybne fungovať, je nám to veľmi ľúto a prosíme Vás, aby ste sa obrátili na našu servisnú službu na adrese uvedenej na tomto záručnom liste. Radi Vám budeme k dispozícii taktiež telefonicky na uvedenom servisnom telefónnom čísle. Pre uplatnenie nárokov na záručné plnenie platia nasledujúce podmienky:

1. Tieto záručné podmienky sa týkajú výlučne štandardných spotrebiteľov, t.j. takých osôb, ktoré tento výrobok nechcú používať na účely v rámci svojich remeselníckych činností ani na iné samostatne zárobkové činnosti. Tieto záručné podmienky upravujú dodatočné záručné plnenia, ktoré nižšie uvedený výrobca poskytuje kupujúcim svojich nových prístrojov dodatočne k zákonnej záruke. Vaše zákonné nároky na záruku nie sú touto zárukou dotknuté. Naše záručné plnenie je pre Vás zadarmo.
2. Záručné plnenie sa vzťahuje výlučne len na nedostatky na Vami zakúpenom novom prístroji nižšie uvedeného výrobcu, ktoré sú spôsobené chybami materiálu alebo výrobnými chybami, a podľa nášho uváženia sa obmedzuje na odstránenie týchto nedostatkov na prístroji alebo výmenu prístroja. Prosím, dbajte na to, že naše prístroje neboli svojím určením konštruované na profesionálne, remeselnícke ani odborné použitie. Táto záručná zmluva sa preto neuzatvára, ak sa prístroj počas záručnej doby používal v profesionálnych, remeselníckych alebo priemyselných prevádzkach, alebo ak bol vystavený namáhaniu rovnocennému s takýmto použitím.
3. Z našej záruky sú vylúčené:
 - Škody na prístroji, ktoré boli spôsobené nedodržaním montážneho návodu alebo na základe neodbornej inštalácie, nedodržaním návodu na použitie (ako napr. pripojením na nesprávne sieťové napätie alebo druh prúdu) alebo nedodržaním pokynov pre údržbu a bezpečnostných pokynov alebo vystavením prístroja abnormálnym poveternostným podmienkam alebo nedostatočnou starostlivosťou a údržbou.
 - Škody na prístroji, ktoré boli spôsobené zneužívaním alebo nesprávnym používaním (ako napr. preťaženie prístroja alebo použitie neprípustných pracovných nástrojov alebo príslušenstva), vniknutím cudzích telies do prístroja (ako napr. piesok, kamene alebo prach, prepravne poškodenia), použitím násilia alebo cudzieho pôsobenia (napr. škody spôsobené pádom).
 - Škody na prístroji alebo na častiach prístroja, ktoré zodpovedajú príslušnému pracovnému, bežnému alebo inému prirodzenému opotrebeniu.
4. Doba záruky je 24 mesiacov a začína plynúť od dátumu zakúpenia prístroja. Nároky na záruku sa musia uplatniť pred koncom uplynutia záručnej doby do dvoch týždňov od zistenia nedostatku. Uplatnenie nárokov na záruku po uplynutí záručnej doby je vylúčené. Oprava alebo výmena prístroja nevedie k predĺženiu záručnej doby ani nedochádza na základe tohto plnenia ku vzniku novej záručnej doby pre prístroj ani pre akékoľvek inštalované náhradné diely. To platí taktiež pri použití miestneho servisu.
5. Pre uplatnenie Vášho nároku, prosím nahláste defektný prístroj na adrese: www.isc-gmbh.info. Prosíme, aby ste mali k dispozícii účtenku alebo iné doklady o zakúpení nového prístroja. Prístroje, ktoré budú zaslané bez príslušných dokladov alebo bez typového štítku, budú vylúčené zo záručného plnenia kvôli nedostatočnej možnosti identifikácie. Ak spadá defekt prístroja pod naše záručné plnenie, dostanete obratom naspäť opravený alebo nový prístroj.

Samozrejme Vám radi opravíme nedostatky na prístroji na Vaše náklady, ak tieto nedostatky nespádajú alebo už nespádajú do rozsahu záruky. Prosím, pošlite nám v takom prípade prístroj na našu servisnú adresu.

Ohľadne opotrebovaných, spotrebných a chýbajúcich dielov poukazujeme na obmedzenia tejto záruky podľa servisných informácií uvedených v tomto návode na obsluhu.

Konformitätserklärung

- D** erklärt folgende Konformität gemäß EU-Richtlinie und Normen für Artikel
- GB** explains the following conformity according to EU directives and norms for the following product
- F** déclare la conformité suivante selon la directive CE et les normes concernant l'article
- I** dichiara la seguente conformità secondo la direttiva UE e le norme per l'articolo
- NL** verklaart de volgende overeenstemming conform EU richtlijn en normen voor het product
- E** declara la siguiente conformidad a tenor de la directiva y normas de la UE para el artículo
- P** declara a seguinte conformidade, de acordo com as diretiva CE e normas para o artigo
- DK** attesterer følgende overensstemmelse i medfør af EU-direktiv samt standarder for artikel
- S** förklarar följande överensstämmelse enl. EU-direktiv och standarder för artikeln
- FIN** vakuuttaa, että tuote täyttää EU-direktiivin ja standardien vaatimukset
- EE** tõendab toote vastavust EL direktiivile ja standarditele
- CZ** vydává následující prohlášení o shodě podle směrnice EU a norem pro výrobek
- SLO** potrjuje sledečo skladnost s smernico EU in standardi za izdelek
- SK** vydáva nasledujúce prehlásenie o zhode podľa smernice EÚ a noriem pre výrobok
- H** a cikkekhez az EU-irányvonal és Normák szerint a következő konformitást jelenti ki
- PL** deklaruje zgodność wymienionego ponizej artykułu z następującymi normami na podstawie dyrektywy WE.
- BG** декларира съответното съответствие съгласно Директива на ЕС и норми за артикул
- LV** paskaidro šādu atbilstību ES direktīvai un standartiem
- LT** apibūdina šį atitikimą EU reikalavimams ir prekės normoms
- RO** declară următoarea conformitate conform directivei UE și normelor pentru articolul
- GR** δηλώνει την ακόλουθη συμμόρφωση σύμφωνα με την Οδηγία ΕΚ και τα πρότυπα για το προϊόν
- HR** potvrđuje sljedeću usklađenost prema smjernicama EU i normama za artikl
- BIH** potvrđuje sljedeću usklađenost prema smjernicama EU i normama za artikl
- RS** potvrđuje sledeću usklađenost prema smernicama EZ i normama za artikal
- RUS** следующим удостоверяется, что следующие продукты соответствуют директивам и нормам ЕС
- UKR** проголошує про зазначену нижче відповідність виробу директивам та стандартам ЄС на виріб
- MK** ja izjavува следната сообрзност согласно EУ-директивата и нормите за артикли
- TR** Ürünü ile ilgili AB direktifleri ve normları gereğince aşağıda açıklanan uygunluğu belirtir
- N** erklærer følgende samsvar i henhold til EU-direktivet og standarder for artikkel
- IS** Lýsir uppfyllingu EU-reglna og annarra staðla vöru

Druckluft-Exzentrerschleifer TC-PE 150 (Einhell)

- 2014/29/EU
- 2005/32/EC_2009/125/EC
- 2014/35/EU
- 2006/28/EC
- 2014/30/EU
- 2014/32/EU
- 2014/53/EC
- 2014/68/EU
- (EU)2016/426
Notified Body:
- (EU)2016/425
- 2011/65/EU
- 2006/42/EC
- Annex IV
Notified Body:
Reg. No.:
- 2000/14/EC_2005/88/EC
- Annex V
- Annex VI
Noise: measured L_{WA} = dB (A); guaranteed L_{WA} = dB (A)
P = KW; L/Ø = cm
Notified Body:
- 2012/46/EU - (EU)2016/1628
Emission No.:

Standard references: EN ISO 11148-8

Landau/Isar, den 30.10.2018

Weichselgartner/General-Manager

Dong/Product-Management

First CE: 18
Art.-No.: 41.333.30 I.-No.: 11018
Subject to change without notice

Archive-File/Record: NAPR014705
Documents registrar: Hirsekorn
Wiesenweg 22, D-94405 Landau/Isar





A series of 20 horizontal lines for writing, starting from the line where the pencil is positioned and extending down the page.



EH 06/2019 (01)

