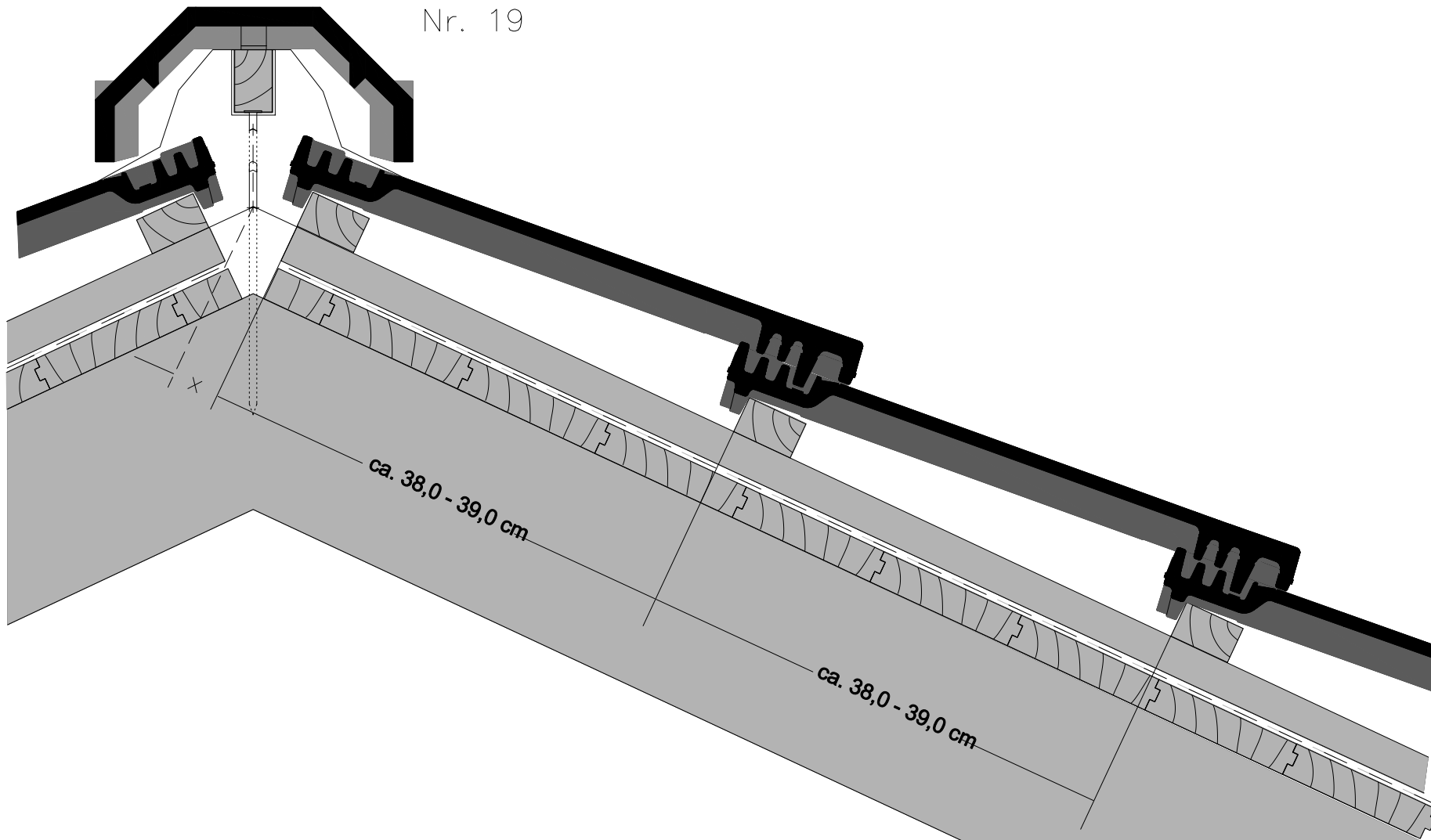



Nr. 19



Änderung		Zeichner: FEUERER	Datum: 23.03.2021
Auftraggeber	<b>ERLUS AG</b>		Nr.:
Projekt	CAD-Service		<b>ERLUS</b> 
Bezeichnung	Der trocken verlegte First mit Firstziegel Nr. 17 Firstanschlussziegel und Lüfterziegel		Maßstab: 1:5
			Titel: Level RS F 17 FA
			Seite: Level RS