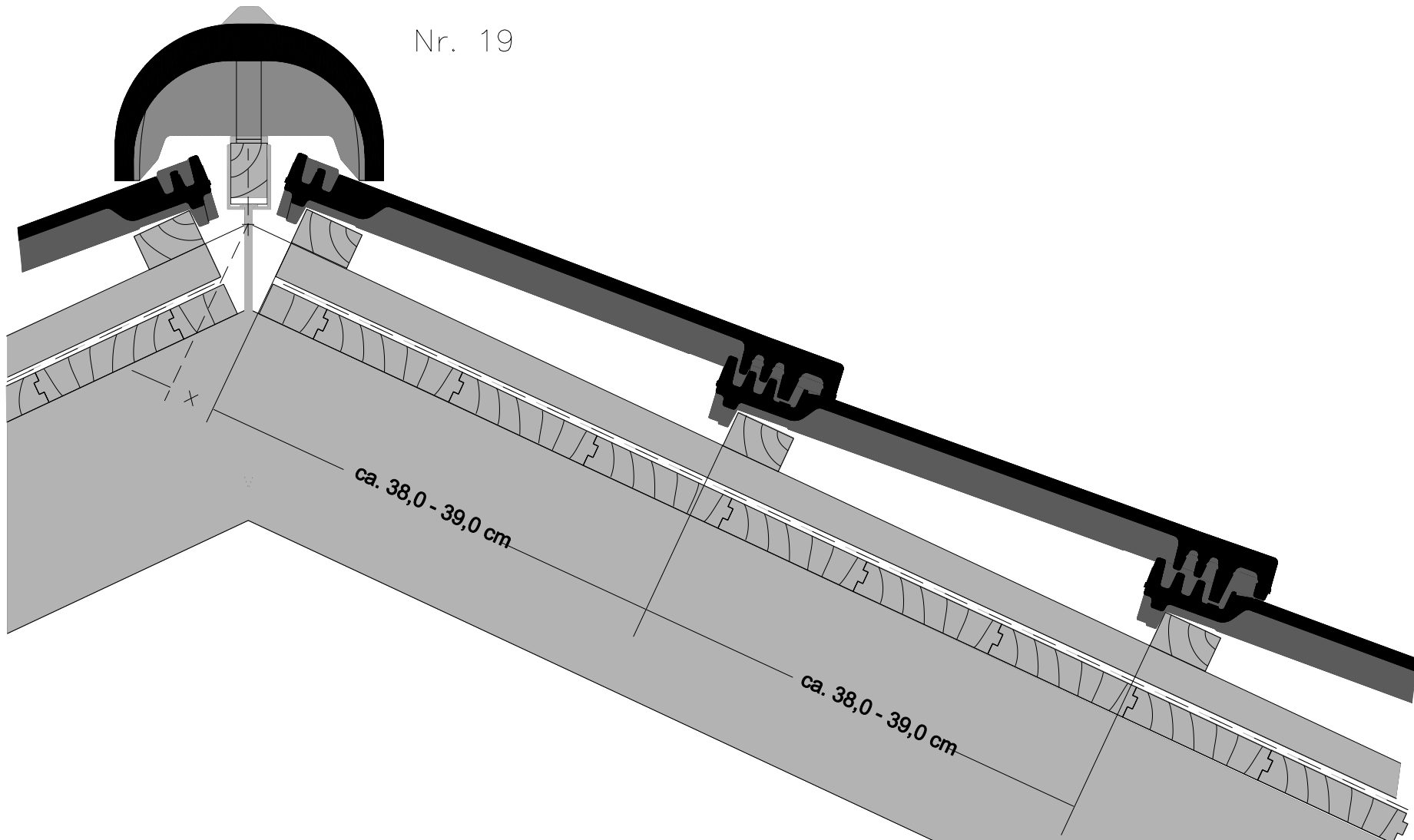


Nr. 19



Änderung		Zeichner:	Datum:
Nr.:		FEUERER	23.03.2021
Auftraggeber:		ERLUS AG	
Projekt:		CAD-Service	
Bezeichnung:		Der trocken verlegte First mit Firstlüfterziegel Nr. 19 und Firstanschluss-Schiebepfanne	
Normgröße:		DIN A 4	
Maßstab:		1:5	
Titel:		Level RS F 19 FAS	
Serie:		Level RS	