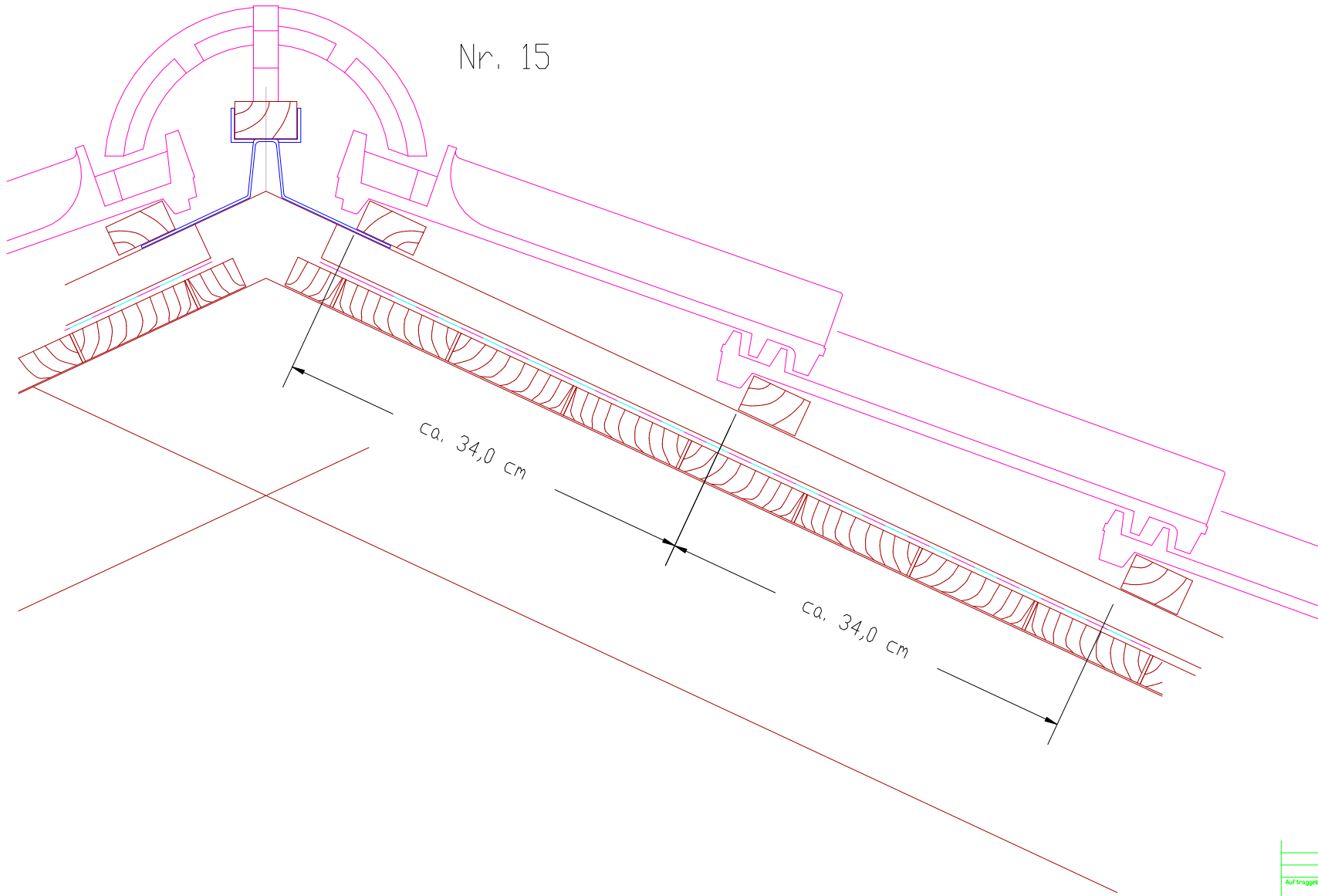


Nr. 15



	Aenderung	<input checked="" type="checkbox"/>	ZEICHNER	DATUM
Auftraggeber	ERLUS AG		Nr.	07.08.2007
Projekt	CAD-Service			
Bezeichnung	Der trocken verlegte First mit Firstziegel Nr.15 Firstanschlusspfanne und Lüfterpfanne		Datensystem	Datensystem
			DIN A4	1 : 5
			CAD-Name	MAC-F15
			Serie	Monaco