



Fenix Front®

Handleiding - Manuel de montage - Anleitung - User manual

Handleiding eSafe® Fenix Front®

Manuel de montage eSafe® Fenix Front®

Lees aandachtig de handleiding voor montage en gebruik van uw pakket(brieven)bus!

Lisez attentivement le manuel de montage et d'utilisation de votre boîte (aux lettres) à colis !

Online bestellen

Om de correcte thuislevering van uw pakjes te garanderen is het essentieel om onderstaande info te vermelden wanneer u uw afleveringsadres doorgeeft bij een online bestelling:

1. De code van uw slot

Vergeet niet uw code mee te geven bij uw online bestellingen zodat de koerierdienst steeds toegang heeft tot uw pakket(brieven)bus. Afhankelijk van de webshop kan u de code meegeven in het vak Bedrijfsnaam, Bus, Voornaam, Achternaam, ... Vermijd deze in het adresvak te vermelden, aangezien deze in dat geval niet altijd op het pakje terecht komt.

2. De indicatie dat er in de pakketbus moet geleverd worden

We raden u aan om voor uw voornaam **"In eSafe PAKKETBUS aub"** te vermelden bij een online bestelling, zodat de koerierdienst weet dat hij in uw pakket(brieven)bus moet leveren en u hiervoor toestemming geeft.

Indien u problemen ondervindt met de aflevering van pakjes kan u de meegeleverde **sticker** op de pakketbrievenbus aanbrengen om aan te geven dat uw brievenbus ook pakjes in ontvangst kan nemen. Zo legt u ook de link met het opschrift "In eSafe PAKKETBUS aub" dat op het pakketje terug te vinden is.

Enkele voorbeelden:

Bol.com

bol.com

Bestellen in drie eenvoudige stappen

Winkelwagentje
1 artikel - Aanpassen

The Walking Dead
Seizoen 6

Totaal artikelen (1)
Verzendkosten (1)

Nog te betalen

Adres bewerken/Compléter l'adresse

Aanhef/Titre*:
 Mevr./Mme De heer/Mr.

Voornaam/Prénom*:

Achternaam/Nom*:

Bedrijfsnaam/Nom de la firme* (2):

Land/Pays:
 Nederland/Pays-Bas België/Belgique Anders/Autre

Postcode en gemeente/Code postal et ville* (2):

Adres/Adresse
Tjammelsstraat
9790 Wortegem

Straat/Rue*:

Nummer en bus/Numéro et boîte*:

Extra adresregel/Ligne supplémentaire:

> Opslaan/Sauvegarder of ga terug/ou retourner

Commander en ligne

Afin de garantir la livraison correcte à domicile de vos colis, il est essentiel de mentionner l'information ci-dessous lorsque vous complétez l'adresse de livraison en cas de commande en ligne :

1. Le code de votre serrure

N'oubliez pas d'indiquer votre code lors de vos commandes en ligne afin que le livreur ait accès à votre boîte (aux lettres) à colis. Selon le magasin en ligne, vous pouvez indiquer le code dans le champ Nom d'entreprise, Boîte, Prénom ou Nom de famille, ... Evitez de l'indiquer dans le champ pour l'adresse, car celle-ci n'apparaît pas toujours sur le paquet.

2. L'indication qu'il faut livrer dans une boîte à colis

Nous vous conseillons, en cas de commande en ligne, d'indiquer avant votre prénom **« dans une boîte à colis eSafe svp »** afin que le livreur sache qu'il doit livrer le colis dans la boîte (aux lettres) à colis et que vous lui en donnez la permission.

Si vous rencontrez des problèmes lors de la livraison de vos colis, vous pouvez appliquer l'**auto-collant** fourni sur la boîte à colis. De cette manière vous indiquez que la boîte aux lettres peut recevoir des colis et il y a un lien avec la mention « dans une boîte à colis eSafe svp » qui est indiquée sur le colis.

Quelques exemples :

Anleitung eSafe® Fenix Front®

User manual eSafe® Fenix Front®

Lesen Sie diese Anleitung vor der Montage und Verwendung Ihres Paket-/Briefkastens sorgfältig durch!

Please carefully read the manual for the installation and use of your parcel (letter)box!

Online bestellen

Um die ordnungsgemäße Hauslieferung Ihrer Pakete zu gewährleisten, müssen Sie unbedingt die unten aufgeführten Informationen mitteilen, wenn Sie Ihre Lieferadresse bei einer Online-Bestellung angeben:

1. Den Code Ihres Schlosses

Vergessen Sie nicht, Ihren Code anzugeben bei Ihren Online-Bestellungen, damit der Kurierdienst immer Zugang zu Ihrem Paket-/Briefkasten hat. Je nach Webshop können Sie den Code im Feld Unternehmensname, Postfach, Vorname, Nachname usw. angeben. Geben Sie ihn nicht im Adressfeld ein, weil diese Angabe nicht immer auf dem Paket vermerkt wird.

2. Der Hinweis, dass in den Paketkasten geliefert werden soll

Wir empfehlen Ihnen, bei einer Online-Bestellung als Vorname „**Bitte in eSafe PAKETKASTEN**“ anzugeben, damit der Kurierdienst weiß, dass er in Ihren Paket-/Briefkasten liefern muss und Sie hierfür Ihr Einverständnis geben.

Wenn es bei der Lieferung von Paketen zu Problemen kommt, können Sie den mitgelieferten **Aufkleber** auf dem Paketkasten anbringen, um mitzuteilen, dass Ihr Briefkasten auch Pakete in Empfang nehmen kann. So bestätigen Sie gleichzeitig den Hinweis „Bitte in eSafe PAKETKASTEN“ auf dem Paket.

Beispiele:

Bol.com

Adresse eingeben/Complete address

Titel/Title*:
 Frau/Mrs. Herr/Mr.

Vorname/First name*: Nachname/Last name*:

Unternehmensname/Company name*:

Land/Country:
 Deutschland/Germany Belgien/Belgium Andere/Other

Postleitzahl und Ort/Postal code and city*:

Straße/Street*: Nr. und Postfach/No. and box*:

Zusätzliche Adresszeile/Extra address line:

Adresse/Address
Tjammelsstraat
9790 Wortegem

> Speichern/Save oder gehen Sie zurück/or go back

Online ordering

In order to ensure your parcels are delivered correctly to your home, it is essential to state the information set out below when entering your delivery address for online ordering:

1. The code for your lock

Do not forget to enter your code with your online orders so the courier service will have access to your parcel (letter)box at all times. Depending on the web shop, you can enter the code in the Company name, Box, First Name, Surname, etc. field. Do not include it in the address field, given that the latter does not always show up on the parcel.

2. The indication that it is to be delivered in the parcel box

We recommend that you enter “**In eSafe PARCEL BOX please**” as your first name for an online order, so the courier service knows that it needs to deliver to your parcel (letter)box and you give your permission to do so.

If you encounter problems with parcel deliveries, you can affix the **sticker** supplied to the parcel letterbox to indicate that your letterbox can also accept parcels. In doing so, you will establish a link with the “In eSafe PARCEL BOX please” wording shown on the parcel.

Some examples:

Handleiding eSafe® Fenix Front®

Manuel de montage eSafe® Fenix Front®

Zalando

The screenshot shows the Zalando checkout process at the 'Adress' step. The page is titled 'Factuuradres vastleggen/Adresse de facturation'. It features two main sections: 'Nieuw adres vastleggen/Nouvelle adresse' and 'Uw adressen/Votre adresse'. The 'Nieuw adres' section contains several input fields: 'Aanhef/Titre*' (Meneer), 'Voornaam/Prénom*' (In eSafePAKKETBUS aub Frank), 'Achternaam/Nom*' (Janssens), 'Straat en nr./Rue et n°' (Tjammelsstraat), 'Bus/Boîte' (code 2244), 'Postcode/Code postal*' (9790), 'Stad/Ville*' (Wortegem-Petegem), and 'Land/Pays*' (België). The 'Uw adressen' section displays the current address: 'In eSafePAKKETBUS aub Frank Janssens, Tjammelsstraat, code 2244, 9790 Wortegem-Petegem, België'. Below this, there are links for 'Bevestigen | Bewerken | Verwijderen' and 'Confirmer | Modifier | Supprimer'. At the bottom, there are buttons for 'Terug/Retourner' and 'Adres opslaan/Sauvegarder l'adresse'.

Vente-exclusive

The screenshot shows the Vente-exclusive.com checkout process. A modal window titled 'Kies een ander thuis adres / Choisissez une autre adresse' is open over the checkout page. The modal contains the following information: 'Bewerk huidig verzendadres/Complétez l'adresse de livraison actuelle'. The input fields are: 'Voornaam/Prénom*' (In eSafePAKKETBUS aub Louis), 'Familiennaam/Nom*' (Verbeek), 'Bedrijfsnaam (indien van toepassing)/Nom de la firme (si d'application)' (Code 2244), 'Straat/Rue*' (Verbruggestraat), 'Nummer/Numéro*' (43), 'Bus/Boîte', 'Postcode/Code postal*' (7890), 'Woonplaats/Ville*' (Avelgem), 'Land/Pays*' (België), 'Gsm/Mobile*' (0476 23 87 56), and 'Aard van het adres/Type d'adresse' (Thuis). At the bottom of the modal, there are buttons for 'Annuleren/Annuler' and 'Wijzigen/Modifier'. The background shows the checkout page with a 'Terug' button and a shopping cart icon.

Anleitung eSafe® Fenix Front®

User manual eSafe® Fenix Front®

Zalando

Zurück zum shop/Back to the shop Hilfe/Help

Sichere Verbindung / Secure connection 1. Liefermethode / Delivery method 2. Adresse / Address 3. Zahlungsmethode / Payment method 4. Bestellung absenden / Send order

Rechnungsadresse/Invoice address

Neue Adresse/New address

Titel/Title* Herr

Vorname/First name* **Bitte in eSafe PAKETKASTEN Frank**

Nachname/Last name* Janssens

Straße und Nr./Street and no. Tjammelsstraat

Postfach/Box **code 2244**

Postleitzahl/Postal code* 9790

Ort/City* Wortegem-Petegem

Land/Country* Belgien

* Pflichtfelder/Mandatory fields

Zurück/Back

Ihre Adresse/Your address

Bitte in eSafe PAKETKASTEN Frank Janssens
Tjammelsstraat
code 2244
9790 Wortegem-Petegem
Belgien

Bestätigen | Bearbeiten | Entfernen
Confirm | Edit | Delete

Adresse speichern/Save address →

Vente-exclusive

vente-exclusive.com

Terug

Kies je betaal

1 Waar mogen we

Verzendadres

Thuis

Code 2244
Verbruggestraat 43
7890 Avelgem
Belgie
0476 23 87 56

2 Betaling

Homebanking

Bancontact BNP Fortis
MisterCash ING
KBC
Belfus
Axa, Fintro, V

Kredietkaarten

Wählen Sie eine andere Adresse / Choose another address

Geben Sie die aktuelle Lieferadresse ein / Fill in the current delivery address

Vorname/First name* **Bitte in eSafe PAKETKASTEN Louis** Nachname/Last name* Verbeek

Unternehmensname (falls zutreffend)/Company name (if applicable)
Code 2244

Straße/Street* Verbruggestraat Nummer/Number* 43 Postfach/Box

Postleitzahl/Postal code* 7890 Ort/City* Avelgem

Land/Country* Belgien GSM/Mobile* 00 32 476 23 87 56

Art der Adresse/Type of address
Zu Hause

Abbrechen/Cancel Ändern/Modify

Digitaal slot beveiligen

Het digitaal slot beschikt over een mastercode en gebruikerscode. Het slot kan geopend worden door één van deze codes in te geven en zal automatisch sluiten na 4 seconden. De gebruikerscode is het best geschikt voor het ontvangen van online aankopen. Zorg ervoor dat u de mastercode veilig bewaart.

De standaard instellingen zijn de volgende:

- Master code: **93339999**
- Gebruikerscode: **2244**

Deze codes worden als fabrieksinstelling meegegeven en moeten dus om een veilige levering van uw pakjes te garanderen opnieuw ingesteld worden:

1. De mastercode veranderen: (8 cijfers)

- => Druk op het logo
- => Toets de oude mastercode in
- => Toets 01 in
- => Toets de nieuwe mastercode in
- => Herhaal de nieuwe mastercode

2. De Gebruikerscode veranderen: (4 cijfers)

- => Druk op het logo
- => Toets de oude gebruikerscode in
- => Toets 02 in
- => Toets de nieuwe gebruikerscode in
- => Herhaal de nieuwe gebruikerscode

OF

- => Druk op het logo
- => Toets de master code in
- => Toets 02 in
- => Toets de nieuwe gebruikerscode in

3. De batterijen controleren:

- => Druk 2 x op de knop met het logo

Sécuriser la serrure digitale

La serrure digitale dispose d'un code master et d'un code utilisateur. La serrure peut être ouverte à l'aide d'un de ces codes et se fermera automatiquement après 4 secondes. Le code d'utilisateur est le mieux adapté pour recevoir des achats en ligne. Veuillez à bien conserver le code master à l'abri des regards indiscrets.

Les programmations standards sont les suivantes :

- Code master : **93339999**
- Code utilisateur : **2244**

Ces codes sont fournis en tant que programmation usine et doivent donc être programmés à nouveau pour garantir la livraison de vos colis en toute sécurité :

1. Changer le code master : (8 chiffres)

- => Appuyez sur la touche avec le logo
- => Tapez l'ancien code master
- => Appuyez sur la touche 0 et ensuite la touche 1
- => Tapez le nouveau code master
- => Répétez le nouveau code master

2. Changer le code utilisateur : (4 chiffres)

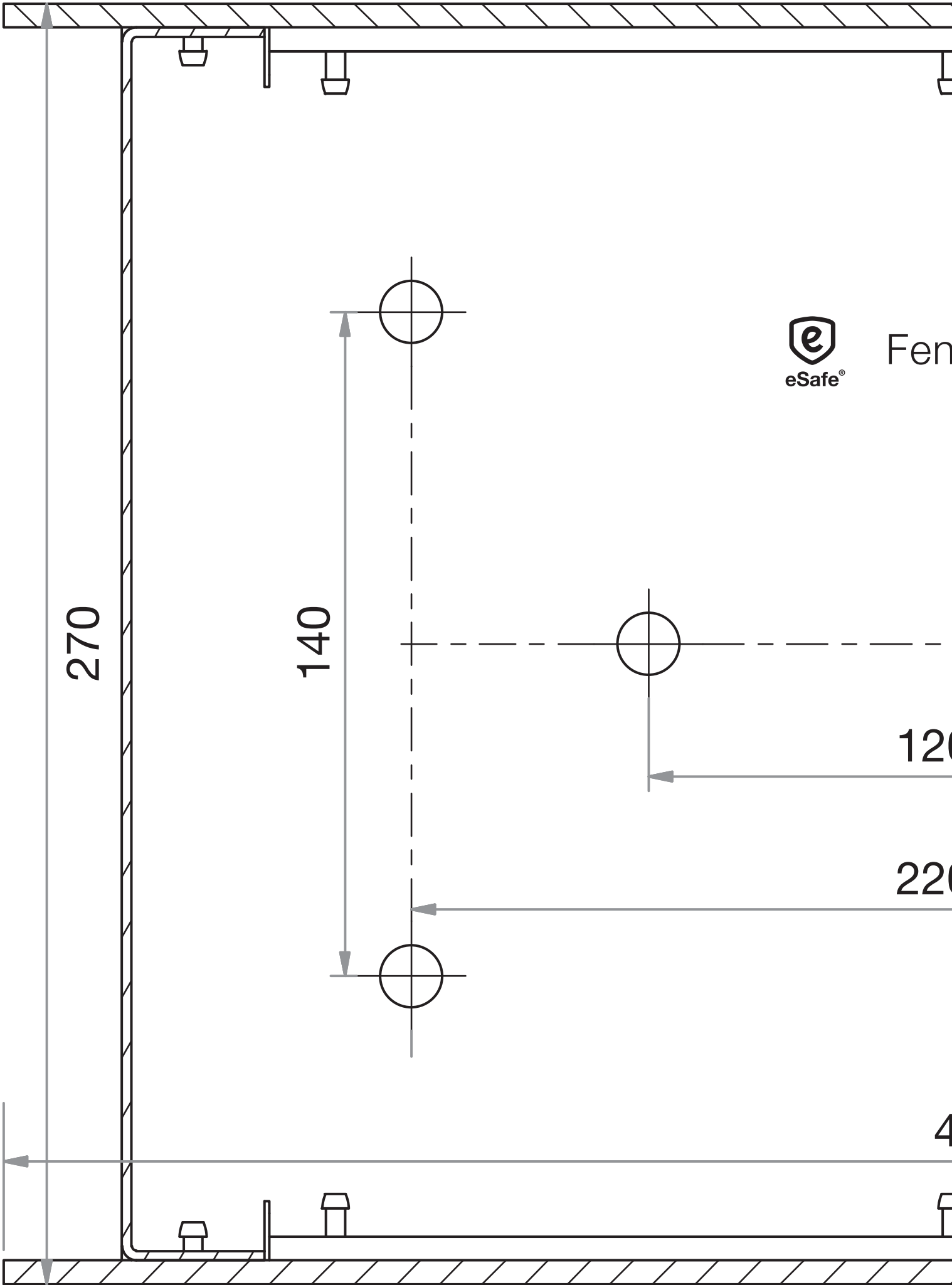
- => Appuyez sur la touche avec le logo
- => Tapez l'ancien code utilisateur
- => Appuyez sur la touche 0 et ensuite sur la touche 2
- => Tapez le nouveau code utilisateur
- => Répétez le nouveau code utilisateur

OU

- => Appuyez sur la touche avec le logo
- => Tapez le code master
- => Appuyez sur la touche 0 et ensuite sur la touche 2
- => Tapez le nouveau code utilisateur

3. Contrôler les piles :

- => Appuyez 2 x sur la touche avec le logo



Fen

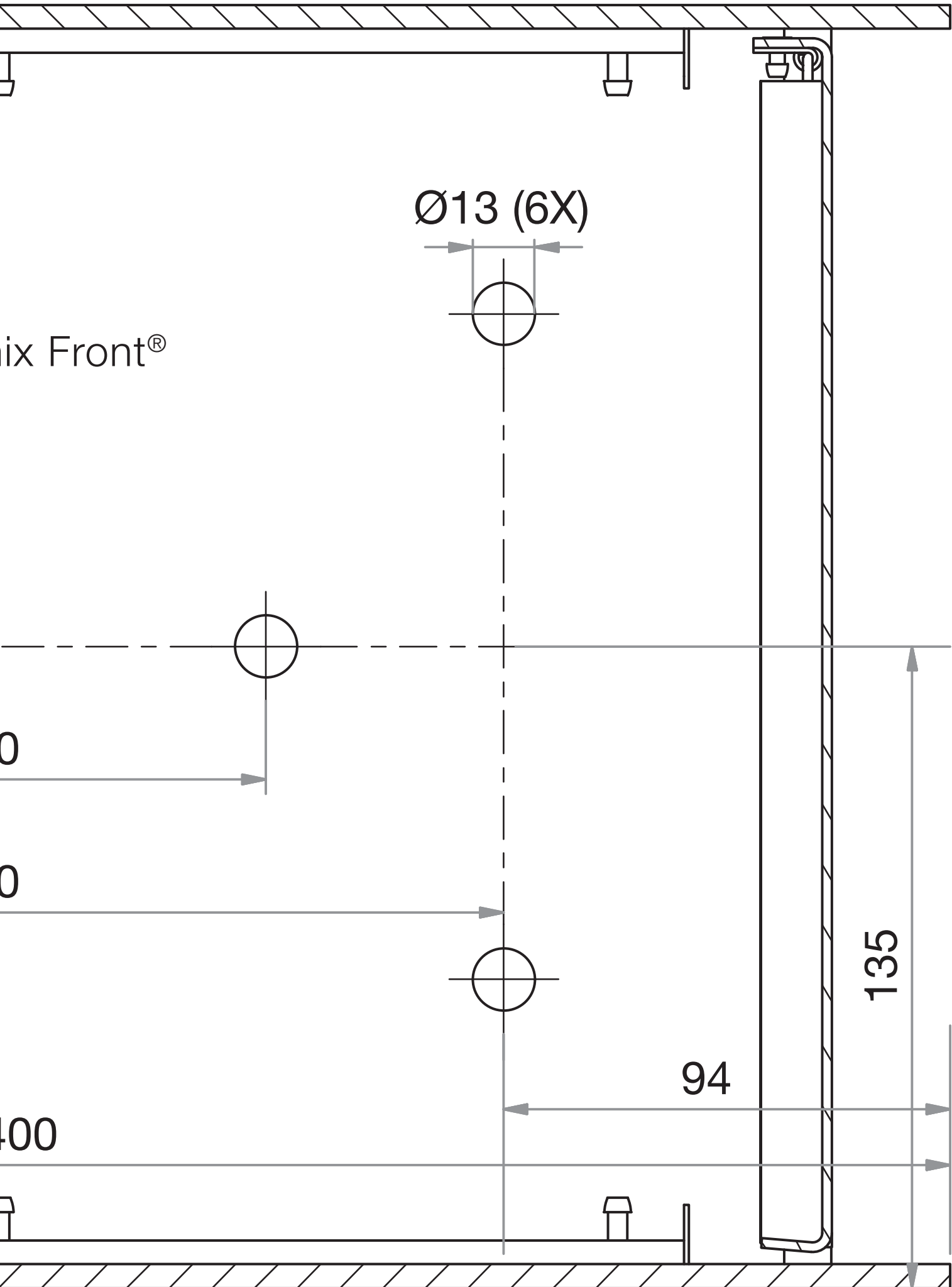
270

140

120

220

4



Digitales Schloss sichern

Das digitale Schloss verfügt über einen Mastercode und einen Benutzercode. Das Schloss kann durch Eingeben eines dieser Codes geöffnet werden und schließt sich automatisch nach 4 Sekunden. Der Benutzercode eignet sich am besten für den Empfang von Online-Einkäufen. Den Mastercode müssen Sie sicher aufbewahren.

Die Standardeinstellungen lauten wie folgt:

- Mastercode: **93339999**
- Benutzercode: **2244**

Bei diesen Codes handelt es sich um Werksvoreinstellungen, die Sie daher für eine sichere Lieferung Ihrer Pakete neu festlegen müssen:

1. Mastercode ändern: (8 Ziffern)

- => Drücken Sie auf die Taste mit dem Logo
- => Geben Sie den alten Mastercode ein
- => Geben Sie 01 ein
- => Geben Sie den neuen Mastercode ein
- => Wiederholen Sie den neuen Mastercode

2. Benutzercode ändern: (4 Ziffern)

- => Drücken Sie auf die Taste mit dem Logo
- => Geben Sie den alten Benutzercode ein
- => Geben Sie 02 ein
- => Geben Sie den neuen Benutzercode ein
- => Wiederholen Sie den neuen Benutzercode

ODER

- => Drücken Sie auf die Taste mit dem Logo
- => Geben Sie den Mastercode ein
- => Geben Sie 02 ein
- => Geben Sie den neuen Benutzercode ein

3. Batterien kontrollieren:

- => Drücken Sie die Taste mit dem Logo 2 Mal

Securing the digital lock

The digital lock has a master code and user code. The lock can be opened by entering one of these codes and will close automatically after 4 seconds. The user code is best suited for receiving online purchases. Take care to ensure that you keep the master code safely.

The standard settings are as follows:

- Master code: **93339999**
- User code: **2244**

These codes are supplied as factory settings and therefore need to be reset in order to ensure secure delivery of your parcels:

1. Changing the master code: (8 digits)

- => Press the button with the logo
- => Enter the old master code
- => Press 01
- => Enter the new master code
- => Repeat the new master code

2. Changing the user code: (4 digits)

- => Press the button with the logo
- => Enter the old user code
- => Press 02
- => Enter the new user code
- => Repeat the new user code

OR

- => Press the button with the logo
- => Enter the master code
- => Press 02
- => Enter the new user code

3. Checking the battery:

- => Press 2 times on the button with the logo

Handleiding eSafe® Fenix Front®

Manuel de montage eSafe® Fenix Front®

Batterijen vervangen

1. Open de brievenbus met de code.
2. Schroef op de achterzijde de 3 schroeven los.
Let op dat het voorste deel van het slot niet uit de brievenbus valt.



3. Schroef de schroef van de beschermingsplaat los.



4. U kan nu de batterijen vervangen. Nadat deze vervangen zijn schroeft u de beschermingsplaat terug op zijn plaats. Daarna kan u het slot opnieuw monteren op de brievenbus.

Remplacer les piles

1. Ouvrez la boîte aux lettres avec le code.
2. Dévissez les 3 vis à l'arrière.
Veillez à ce que la partie avant de la serrure ne tombe pas dans la boîte aux lettres.



3. Dévissez la plaque de protection.



4. Vous pouvez maintenant remplacer les piles. Quand elles sont remplacées, vous pouvez visser la plaque de protection à nouveau à son emplacement. Vous pouvez ensuite remonter la serrure sur la boîte aux lettres.

Anleitung eSafe® Fenix Front®

User manual eSafe® Fenix Front®

Batterien austauschen

1. Öffnen Sie den Briefkasten mit dem Code.
2. Lösen Sie die 3 Schrauben an der Rückseite.
Passen Sie auf, dass der vordere Teil des Schlosses nicht aus dem Briefkasten fällt.



3. Lösen Sie die Schraube der Schutzabdeckung.



4. Nun können Sie die Batterien austauschen. Nach dem Austausch schrauben Sie die Schutzabdeckung wieder fest. Anschließend können Sie das Schloss wieder am Briefkasten montieren.

Replacing batteries

1. Open the letterbox using the code.
2. Unscrew the 3 screws on the back.
Take care to ensure that the front section of the lock does not fall out of the letterbox.



3. Unscrew the protection plate.



4. You can now replace the batteries. Once they have been replaced, refit the protection plate by screwing it back in its original position. You can then refit the lock on the letterbox.

De pakketbrievbus vastzetten

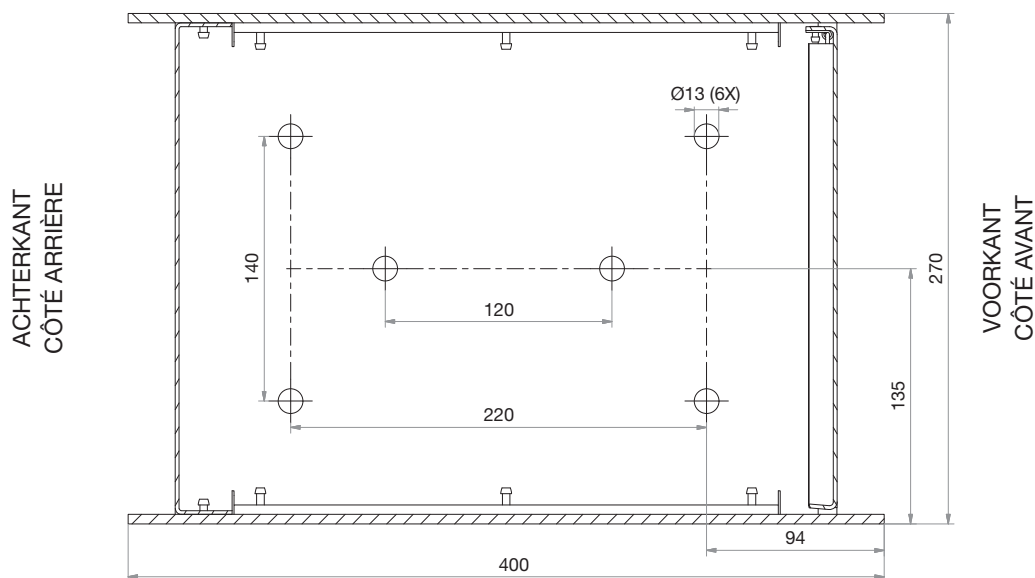
1. Betonsokkel gieten
Let erop dat de betonsokkel zowel in de lengte als in de breedte 2 cm groter is dan de pakketbrievbus om de stabiliteit te garanderen
=> L 420 mm x B 290 mm
2. Vastschroeven
Schroef bij gebruik van een boormachine niet te hard aan zodat de grondplaat niet losbreekt van de pakketbrievbus.

Fixation de la boîte à colis

1. Couler un socle en béton
Veillez à ce que le socle en béton soit plus grand de 2 cm que la longueur et la largeur de la boîte à colis, afin de garantir suffisamment de stabilité
=> L 420 mm x larg. 290 mm
2. Fixation
Si vous utilisez une visseuse électrique, ne serrez pas les vis trop fort, afin de ne pas endommager la plaque de sol de la boîte à colis.

Opgelet: de tekening is niet op ware grootte afgebeeld.

Attention : le dessin n'est pas représenté à la dimension réelle.



Het grondplan voor de montage op ware grootte vindt u op bijgevoegde pagina.

Vous trouvez le plan pour le montage en taille réelle sur la page ci-jointe.

Anleitung eSafe® Fenix Front®

User manual eSafe® Fenix Front®

Paketkasten befestigen

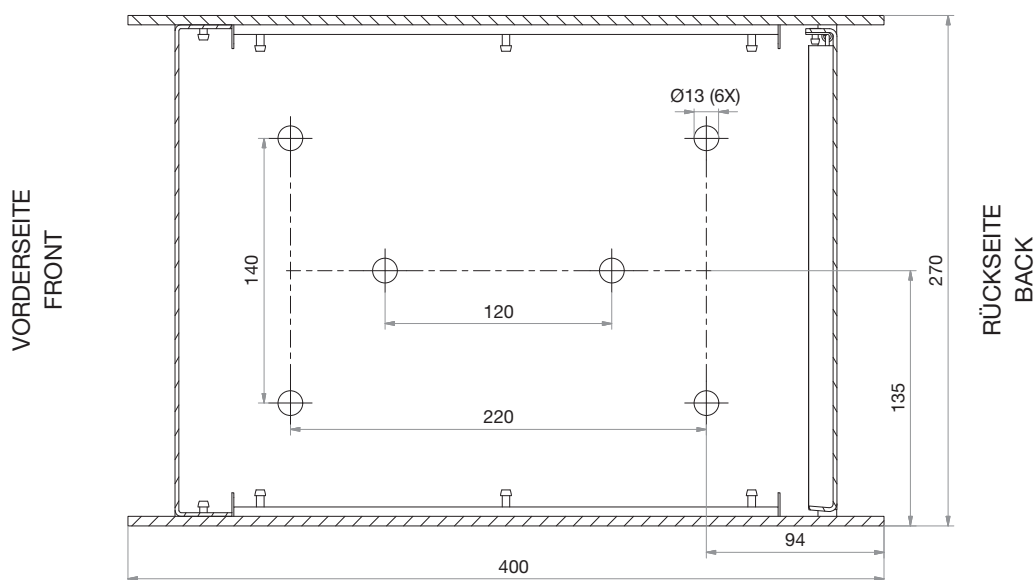
1. Betonsockel gießen
Achten Sie darauf, dass der Betonsockel sowohl in der Länge als auch in der Breite 2 cm größer als der Paketkasten ausfällt, um Stabilität zu gewährleisten
=> L 420 mm x B 290 mm
2. Festschrauben
Ziehen Sie die Schrauben mit einem Akkuschauber nicht zu fest an, damit sich die Bodenplatte nicht vom Paketkasten löst.

Achtung: die Abmessungen in der Zeichnung entsprechen nicht der Realität.

Fixing the parcel letterbox

1. Pour a concrete base
Take care to ensure that the concrete base is 2 cm longer and wider than the parcel letterbox in order to ensure stability
=> L 420 mm x W 290 mm
2. Screwing down
Do not screw down too tightly when using a drill so as to avoid the floor plate breaking away from the parcel letterbox.

Note: the drawing is not shown to size.



Die Bodenpläne für die Montage mit den realen Abmessungen finden Sie auf den beiliegenden Seiten.

You will find the actual size installation floor plans on the enclosed sheets.

eSafe: een pak eenvoudiger!
eSafe: nettement plus simple!
eSafe: wirklich einfacher!
eSafe: your shopping assistant!



eSafe bvba | Bankstraat 2, 9770 Kruisem - Belgium
Registered office | Maalbeekstraat 10, 8790 Waregem - Belgium
T +32 (0)9 333 99 95 | info@my-esafe.be | www.my-esafe.be

