

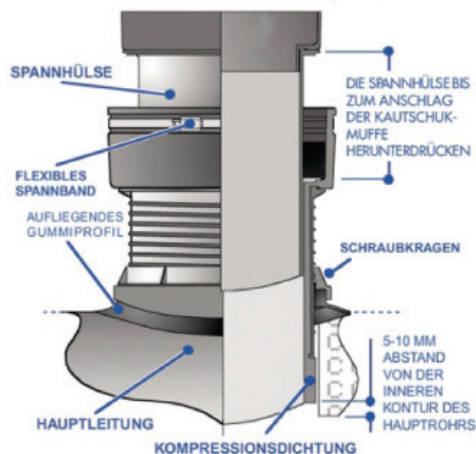
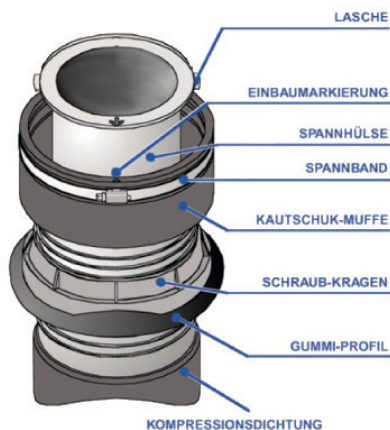
# Anschlusselement Typ B

Typ: FA150B, FA200B



Anschlusselement Typ B - DN 150 zum Anschluss von Rohren aller Art DN 150  
 Anschlusselement Typ B - DN 200 zum Anschluss von Rohren aller Art DN 200

Produktdetails	FA150B	FA200B
Außendurchmesser Hauptrohr MIN:	375 mm	450 mm
Außendurchmesser Hauptrohr MAX:	1500 mm	1500 mm
Wandstärke Hauptrohr MIN:	50 mm	50 mm
Wandstärke Hauptrohr MAX:	150 mm	150 mm
Kernbohrung:	172 + 1/- 0 mm	232 + 1/- 0 mm
Abwinkelbarkeit:	5,7°	5,7°





1. Bohrloch mit einem Durchmesser von 172 +1/-0 mm (232 mm für FA200B) herstellen und säubern. Die Bohrung ist auf fehlerhafte Stellen zu untersuchen und ggf. auszubessern.



2. Die Spannhülse komplett herausziehen und die beiden Laschen (Transportsicherung) abbrechen.



3. Den Schraubkragen entsprechend der Wandstärke des Hauptrohres einstellen.



4. Das Anschlusselement so in das Bohrloch einsetzen, dass es 5-10 mm Abstand von der Innenwand hat. Einbaumarkierung (Pfeil) in Längsrichtung beachten.



5. Den Schraubkragen so positionieren, dass er bündig an der Krümmung des Rohres anliegt. Stellen Sie sicher, dass die Kompressionsdichtung frei von Verunreinigungen und auf der Innenseite mit Gleitmittel versehen ist.



6. Falls die Innenseite der Dichtung durch lange Lagerung trocken geworden ist, tragen Sie Wasser auf die Außenseite der Spannhülse auf.



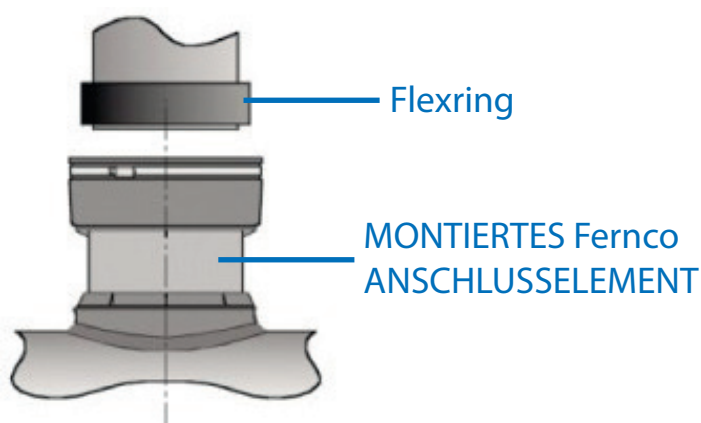
7. Die Spannhülse so positionieren, dass die Einbaumarkierung (Pfeile) mit den Pfeilen der Muffe übereinstimmen.



8. Die Spannhülse bis zum Anschlag der Kautschukmuffe mittels bei Flexseal erhältlichen Einschlaghilfe und Hammer einschlagen.



9. Das anzuschließende Rohrspitzende (je nach Rohrart eventuell mit Hilfe des Flexringes) in die Elastommuffe stecken und das Spannband festziehen.



Beim Anschluss anderer Rohrwerkstoffe an das Fernco Anschlusselement ist ein Fernco Flexring zu verwenden, der auf das Spitzende des jeweiligen Rohres aufgezogen wird.