

# Steckverbinder Pushfit

- Einfache Steckverbindung – kein Werkzeug erforderlich.
- Kann innerhalb von 30 Sekunden montiert werden.
- Verbindet alle Rohre mit gleichem Innendurchmesser.
- Wasserdichte Verbindung bei jedem Rohrmaterial.
- Verbindet Rohre mit unterschiedlichen Außendurchmessern und/oder beschädigten Rohraußenoberflächen.
- Keine Reinigung der Rohraußenoberflächen erforderlich.
- Die integrierte Einschubsicherung ermöglicht eine zuverlässige, sichere und schnelle Montage.
- Druckdicht bis 2,5 bar
- Temperaturfestigkeit im Dauerbetrieb: 80°C
- Kurzzeittemperaturfest bis 105°C
- Erfüllt alle Prüfkriterien der DIN EN 295-4

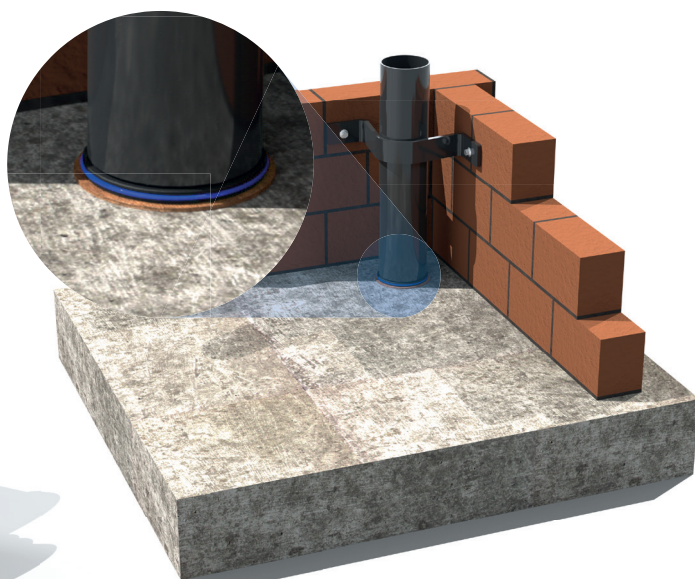


Der Steckverbinder Pushfit verbindet z.B. Kunststoff-, Guss- und Stahlrohre mit unterschiedlichen Außendurchmessern über die Rohrrinnenfläche, wenn aus unterschiedlichsten Gründen keine normale Manschettendichtung zum Einsatz kommen kann.

Das Produkt verfügt über das brandneue Pushfit-Design, welches eine einfache Installation ohne Werkzeug bietet und nach Belieben demontiert und wiederverwendet werden kann. Der Steckverbinder ist eine sinnvolle Ergänzung zu den bekannten ICON-Dichtungen.

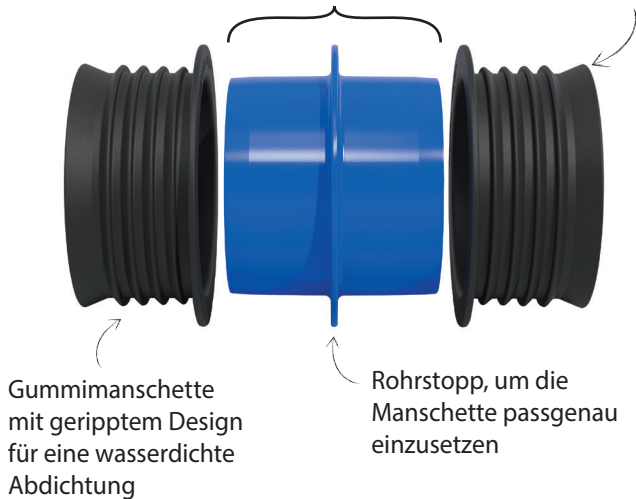
## Montage horizontal und vertikal möglich

für über- und unterirdische Anwendungen geeignet



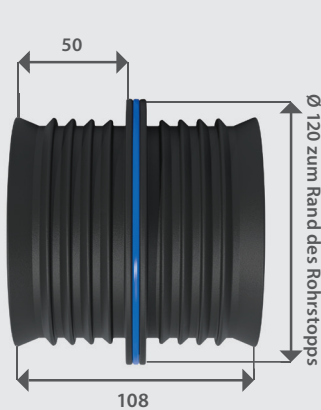
Kunststoffbasis, die gegen das Gummi drückt und so eine dichte Verbindung erzeugt

Konische Kante für einen gleichmäßigen Übergang

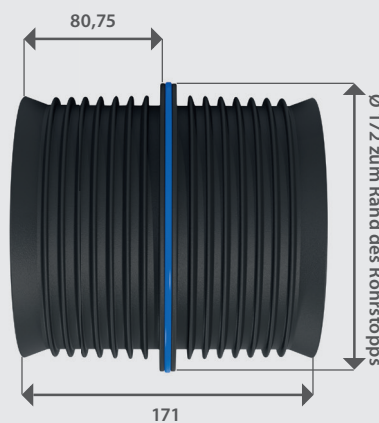


Artikelnummer	ICXXXP
Beschreibung	Fernco Steckverbinder Pushfit
Spannbereich	93 - 153 mm
Material	ABS EPDM
Druckstufe	2,5 bar
Hochdruckspülfestigkeit	230bar
Temperaturfenster	Dauerbetrieb: -50 °C bis 80 °C Kurzzeitig: 100 °C
Zulassungen	DIN EN 681-1:1996 DIN EN 295-4:2013

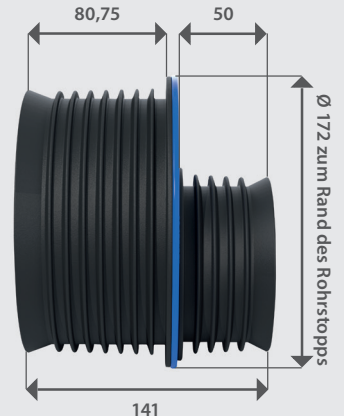
Artikelnummer	Nennweite DN	Innendurchmesser (mm)	Beschreibung
IC95P	100	93 - 98	Zum Verbinden von zwei Rohren DN 100.
IC95-100P	100	Rohr 1: 93 - 98 Rohr 2: 99 - 103	Zum Verbinden von zwei Rohren DN 100.
IC100P	100	99 - 103	Zum Verbinden von zwei Rohren DN 100.
IC150P	150	148 - 153	Zum Verbinden von zwei Rohren DN 150.
IC95-150P	100-150	Rohr 1: 93 - 98 Rohr 2: 148 - 153	Zum Verbinden von einem Rohr DN 100 mit einem Rohr DN 150.
IC100-150P	100-150	Rohr 1: 99 - 103 Rohr 2: 148 - 153	Zum Verbinden von einem Rohr DN 100 mit einem Rohr DN 150.



**DN 100**  
**Gleicher Innendurchmesser**  
(IC95P, IC95-100P, IC100P)



**DN 150**  
**Gleicher Innendurchmesser**  
(IC150P)

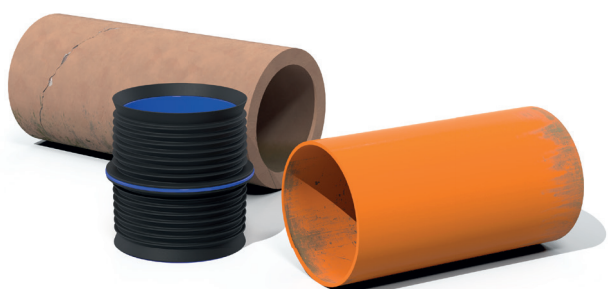


**DN 100 - DN 150**  
**Reduzierung**  
(IC95-150P, IC100-150P)

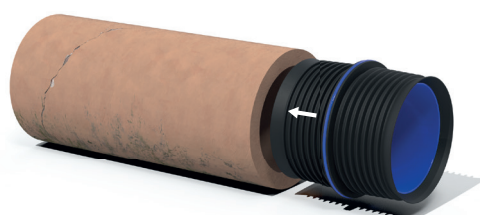
Alle Maße in (mm)

Hinweis: Die Gummilippe ist angefast, um einen gleichmäßigen Übergang und den natürlichen Durchfluss weiterhin sicher zu stellen. Der Rohrquerschnitt wird durch den Pushfit nur minimal reduziert und ist somit geeignet für Entwässerungsanwendungen aller Art.

# Montage



1. Entfernen Sie evtl. Ablagerungen und reinigen Sie die Rohrinnenfläche.

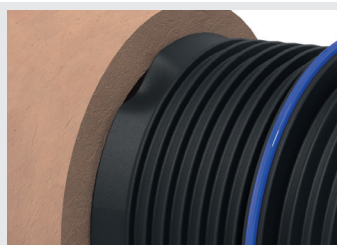


2. Schieben Sie den Steckverbinder bis zum Anschlag in das erste Rohr.



3. Schieben Sie das zweite Rohr auf die andere Seite des Steckverbinders.

**HINWEIS:** Achten Sie darauf, dass sich die Kante am Ende der Gummimanschette beim Einschieben in das Rohr nicht umklappt. Falls Gleitmittel benötigt werden sollte, dieses sparsam verwenden.



# Allgemeine Informationen

## Qualität, Normen und Zulassungen

Fernco wurde von der British Standards Institution (BSI) zertifiziert und verfügt über ein Qualitätsmanagementsystem, das die Anforderungen der BS EN ISO 9001:2015 erfüllt.

Die Fernco Group, ist führend in der Innovation von Abwasseranschlüssen und nutzt die fortschrittlichsten Methoden und Techniken für präzisionsgefertigte Produkte, die alle die relevanten europäischen Normen erfüllen oder übertreffen, um Zuverlässigkeit und Nachhaltigkeit zu gewährleisten.

## Umwelt

Fernco betreibt ein Umweltmanagementsystem, das nach ISO 14001: 2015 zertifiziert ist.

## Lieferung

Alle Fernco-Produkte werden über ein nationales und globales Netzwerk von Vertriebs- und Handelspartnern geliefert. Für Details zu den Händlern wenden Sie sich bitte an Fernco.

## Technische Entwicklung

Tel: +49 (0)5651 2296423

Email: roland.mertens@fernco.de

## Anfragen und Bestellungen

Tel: +49 (0)5651 2296400

Email: anfrage@fernco.de

Email: bestellung@fernco.de

## Internationale Anfragen und Bestellungen

Tel: +49 (0)5651 2296400

Email: sales@fernco.de