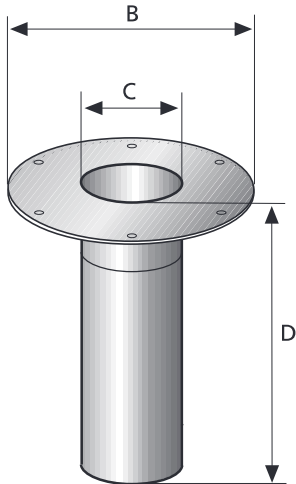




Fleck Flachdach - Unterteil (Aufstockelement)

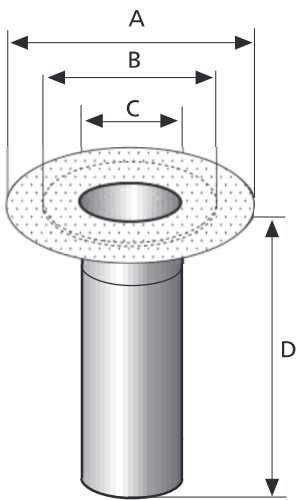
passend für Flachdach-Ablauf, Flachdachlüfter
und Flachdach-Sanitärlüfter



Flansch rund

	DN 50~19cm ²		DN 70~39cm ²		DN 100~87cm ²		DN 125~113cm ²		DN 150~170cm ²	
	PVC	Bitumen	PVC	Bitumen	PVC	Bitumen	PVC	Bitumen	PVC	Bitumen
A	-	470	-	470	-	470	-	470	-	470
B	230	230	350	350	350	350	350	350	350	350
C	45	45	71	71	105	105	120	120	155	155
D	370	370	395	395	395	395	395	395	395	395

Maße in mm



„Bauseits aufgebrachte Anschlüsse“

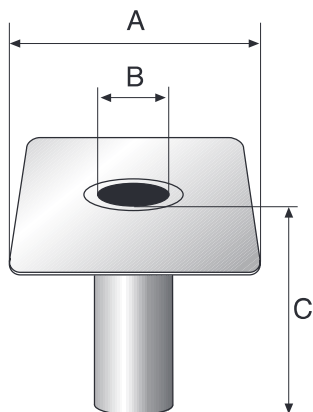
Hinweis Bitumenanschluss: Durch einen Voranstrich mit einem Bitumen-Haftgrund auf dem PVC-Flansch wird eine optimale Verklebung erreicht.

Hinweis Folienanschluss: Verklebung von PVC Bahnen auf unsere PVC Flansche mit Heißluftföhn oder Quellschweißmittel (sollte vorab je nach Bahn ausprobiert werden)

Flansch aus Hart-PVC

Lüftungsquerschnitt Flansch Maße in mm

Flanschdicke 4 mm. Außen- und Innendurchmesser und Wandstärken unserer Lüftungsrohre finden Sie in der [Rohrtabelle](#).



Flansch eckig

	DN 200~298cm ²	DN 250~471cm ²	DN 300~754cm ²	DN 400~1212cm ²	DN 500~1885cm ²
	PVC	PVC	PVC	PVC	PVC
A	495	525	540	645	745
B	195	245	310	393	490
C	400	400	400	560	560

Maße in mm

Hinweis: Um eine optimale Dampfdichtigkeit und Rückstausicherheit zu gewährleisten muß die Steckverbindung zwischen Ober- und Unterteil mit Hart PVC-Kleber verklebt werden. (Kömmerling Kleber)

Material: Alle Bestandteile werden aus hochwitterungsbeständigem, widerstandsfähigem Spezial-Hart-PVC hergestellt.