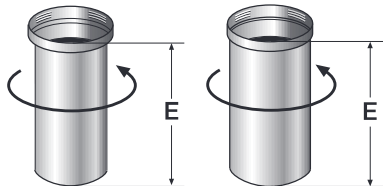
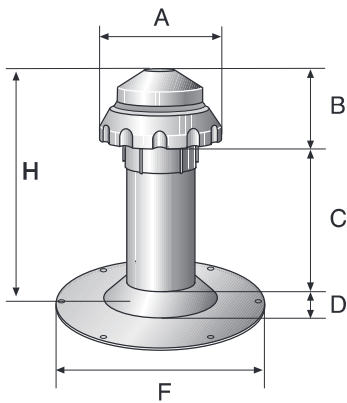
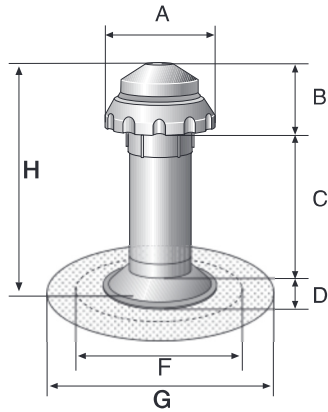




Fleck Flachdächlüfter 4 in 1

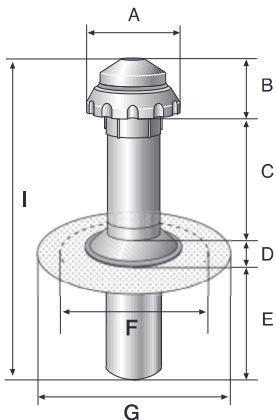
DN 125/100 mit Flansch aus Hart-PVC, Bitumen Schweißbahn und Folie

4 in 1



Systemrohr DN 100
~ 87 cm²

Systemrohr DN 125
~ 113 cm²



DN 125 ~ 113 cm², Flansch: rund

	PVC	Bitumen	Folie
A	210	210	210
B	100	100	100
C	280	280	280
D	35	35	35
E	350	350	350
F	350	350	350
G	-	470	470
H	440	440	440
I	790	790	790

Maße in mm

Materialstärke PVC-Flansch: 4 mm

Außen- und Innendurchmesser und Wandstärken unserer Lüftungsrohre. **Siehe Rohrtabelle!**

Material: Alle Bestandteile aus extrem witterungsbeständigem, widerstandsfähigem Spezial-Hart-PVC.

„Bauseits aufgebraachte Anschlüsse“

Hinweis Bitumenanschluss: Durch einen Voranstrich mit einem Bitumen-Haftgrund auf dem PVC-Flansch wird eine optimale Verklebung erreicht.

Hinweis Folienanschluss: Verklebung von PVC Bahnen auf unsere PVC-Flansche mit Heißluftföhn oder Quellschweißmittel (sollte vorab je nach Bahn ausprobiert werden).

Hinweis: Um eine optimale Dampfdichtigkeit und Rückstausicherheit zu gewährleisten muß die Steckverbindung zwischen Ober- und Unterteil mit Hart PVC-Kleber verklebt werden. (Kömmerring Kleber)

