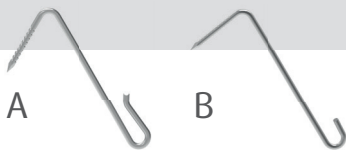


Video



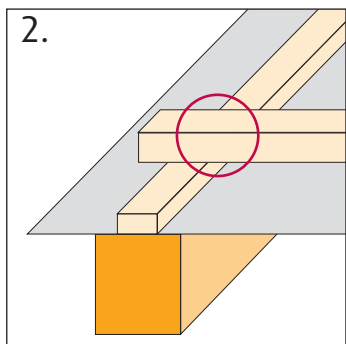
Montageanleitung Installation instruction

Wichtig: ClipHOLSTER mit roter Schutzkappe verwenden.
Important: Use ClipHOLSTER with red protective cover.



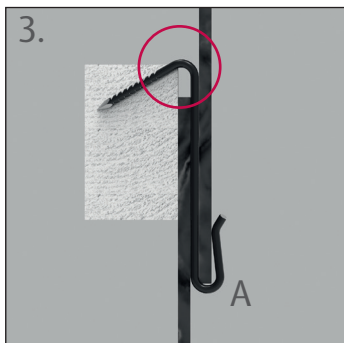
1. Bis zu 25 % Zeitersparnis bei der Montage mit dem FOS ClipHOLSTER. Haken von dem Magazinstreifen entnehmen.

Installation time is reduced by up to 25% while using the FOS ClipHOLSTER. Remove hook from the collated strip.



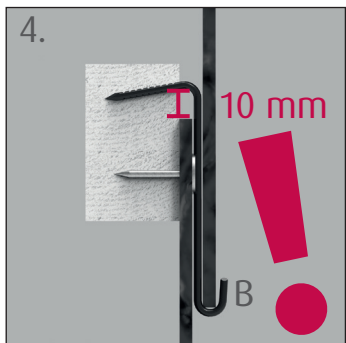
2. Beide Haken werden für die Schnittpunkte mit der Konterlattung verwendet.

Both hooks can be used at cross points of battens and rafters.



3. An den Auflagepunkten der Traglattung Einschlaghaken A in obere vordere Kante der Traglattung einschlagen und Platte einstellen. Fertig.

Nail hook A into top front edge of battens. Slide the slate into the hook. Finished.



4. An den Auflagepunkten der Traglattung Plattenhaken B in vordere Kante der Traglattung 10 mm über der vorhandenen Schieferplatte einschlagen und Platte einstellen. Fertig.

Nail hook B 10mm above the slate into the batten. Slide slate into hook. Finished.

> Montage nur durch Facharbeiter. Die aktuellen Vorschriften für Dacheindeckungen und Herstellervorschriften sind dabei zu beachten.

> Installation only by authorised professionals. Current laws and regulations for roof and storm protection must be observed.