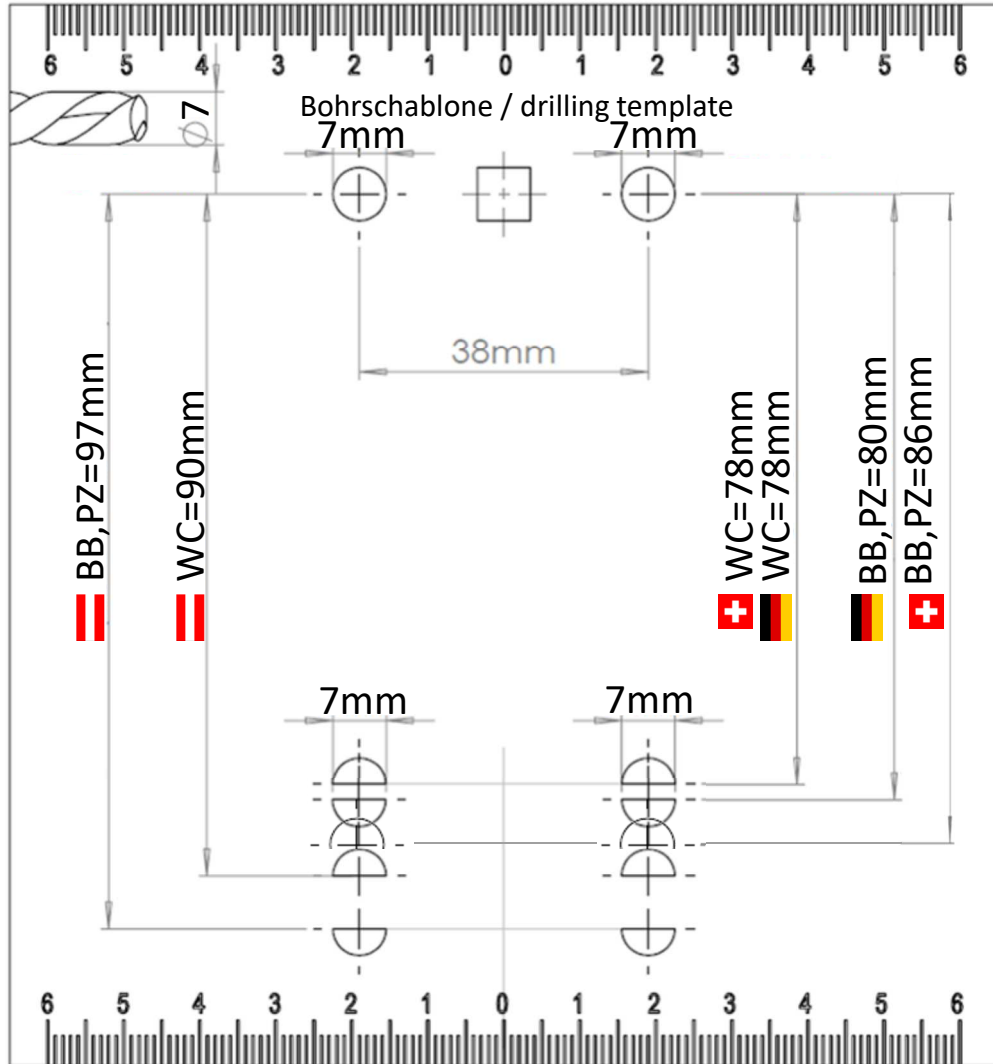
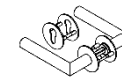
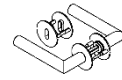


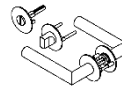
Druckgröße 100 % verwenden 280 x 160mm  
 / use print size 100% 280 x 160mm



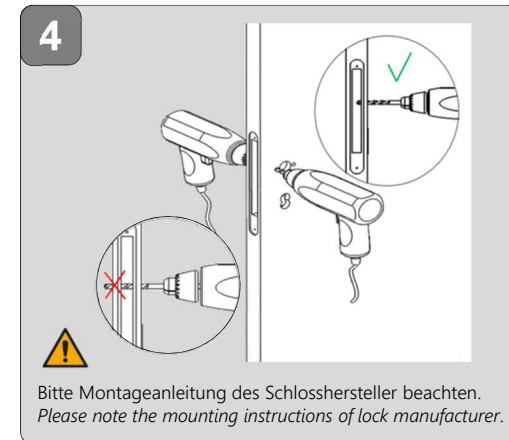
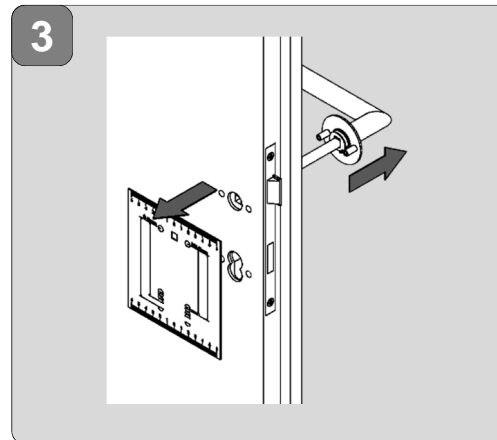
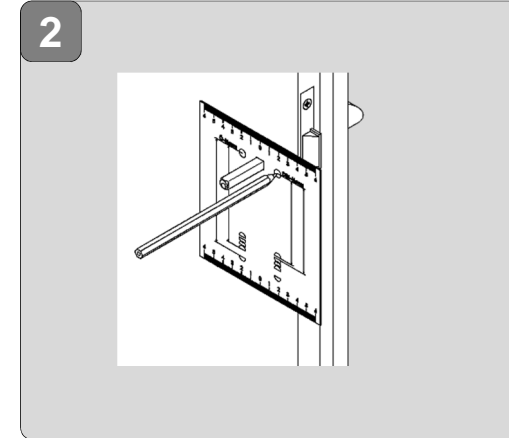
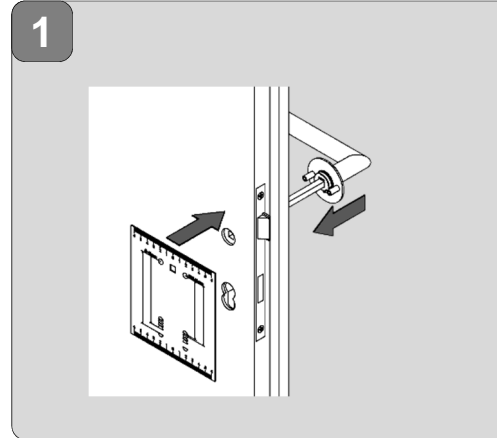
## MONTAGEANLEITUNG DRÜCKERGARNITUR PIATTA S MOUNTING INSTRUCTIONS HANDLE SET PIATTA S



1 - 9



1 - 8 + 10



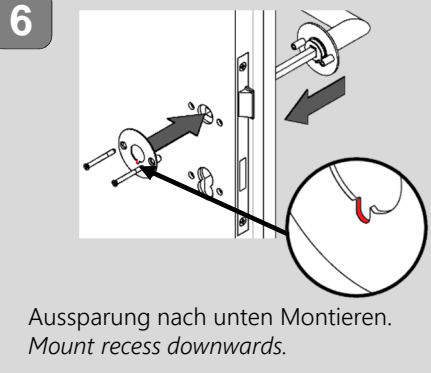
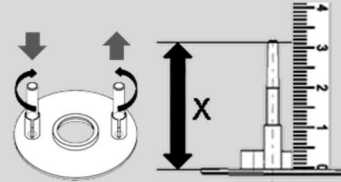
**5** Schrauben und Pins entsprechend der Türdicke verwenden /  
Use screws and pins according to the door thickness

Pins korrekt einstellen /  
Set the pins correctly

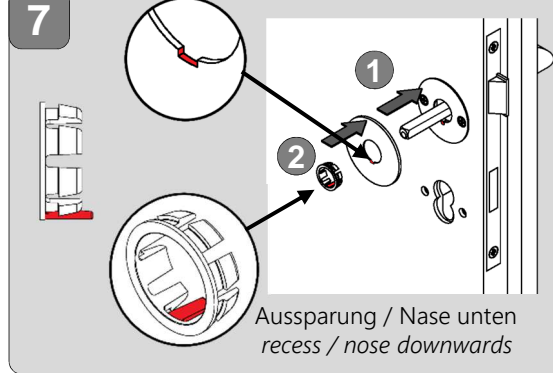
Türdicke / door thickness	Länge Schraube / length screw	Länge Piatta Pin / length piatta pin
37 - 45mm	M4 x 35mm	33mm
45 - 50mm	M4 x 40mm	38mm
50 - 55mm	M4 x 45mm	43mm
55 - 60mm	M4 x 50mm	48mm

$$X = T - 6mm$$

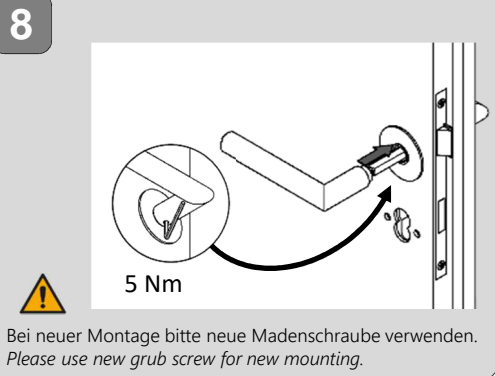
T = Türdicke / door thickness



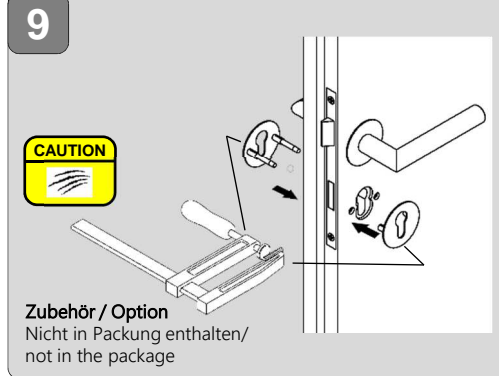
Aussparung nach unten Montieren.  
Mount recess downwards.



Aussparung / Nase unten  
recess / nose downwards



Bei neuer Montage bitte neue Madenschraube verwenden.  
Please use new grub screw for new mounting.



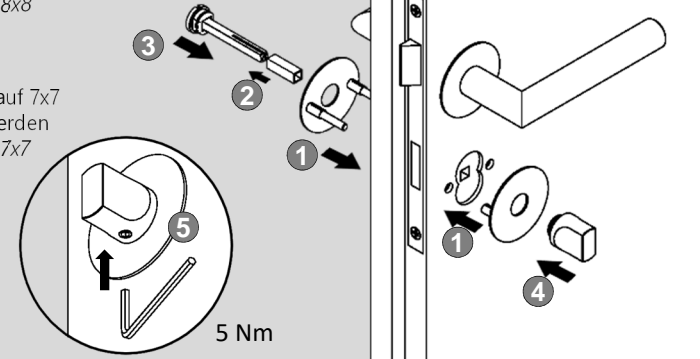
Zubehör / Option  
Nicht in Packung enthalten /  
not in the package

**10** WC

D Nuss Adapter 6x6 auf 8x8  
muss verwendet werden  
Adapter nut 6x6 to 8x8  
must be used

AUT Nuss Adapter 6x6 auf 7x7  
muss verwendet werden  
Adapter nut 6x6 to 7x7  
must be used

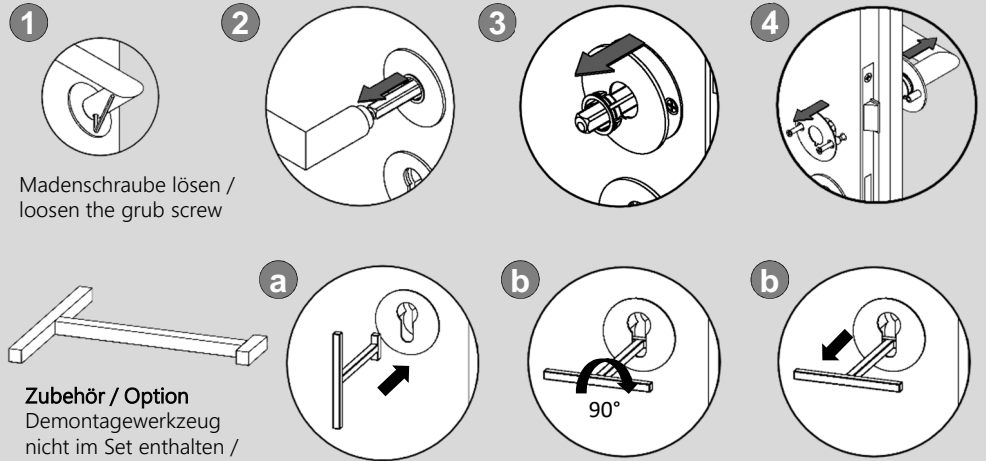
CH



**Demontage /  
dismounting**



Demontage Griff nur an dem nach Links zeigenden Teil /  
Dismounting handle only on the left-facing part



Madenschraube lösen /  
loosen the grub screw

Zubehör / Option  
Demontagewerkzeug  
nicht im Set enthalten /  
disassembly tool  
not included in the kit

Technische Änderungen vorbehalten / subject to alterations 04/2018 cq