



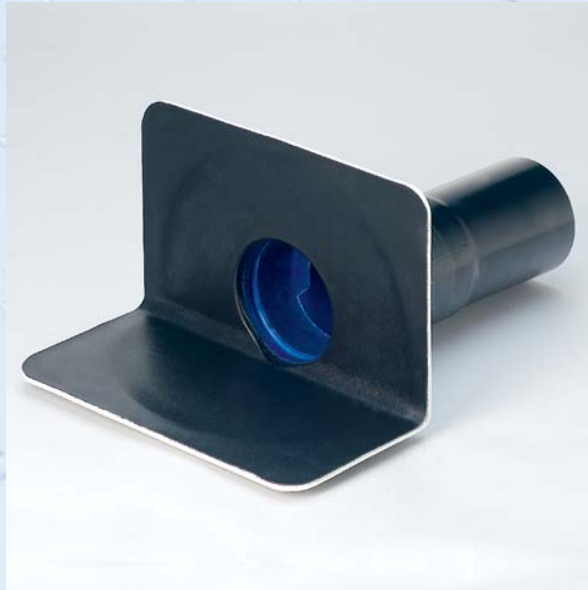
Attika-Balkonablauf

Technische Dokumentation

Stand 01/2018

Karl Grumbach GmbH & Co. KG
Breitteilsweg 3
35581 Wetzlar

Telefon: 06441 9772-0
Telefax: 06441 9772-20
www.grumbach.net



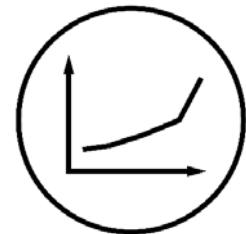
Attika-Balkonablauf



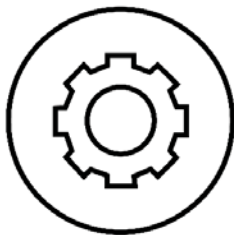
Zeichnungen



Einbaubeispiele



Ablaufleistungen



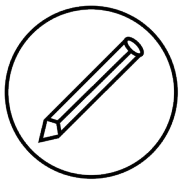
Montageanleitungen



Zertifikate

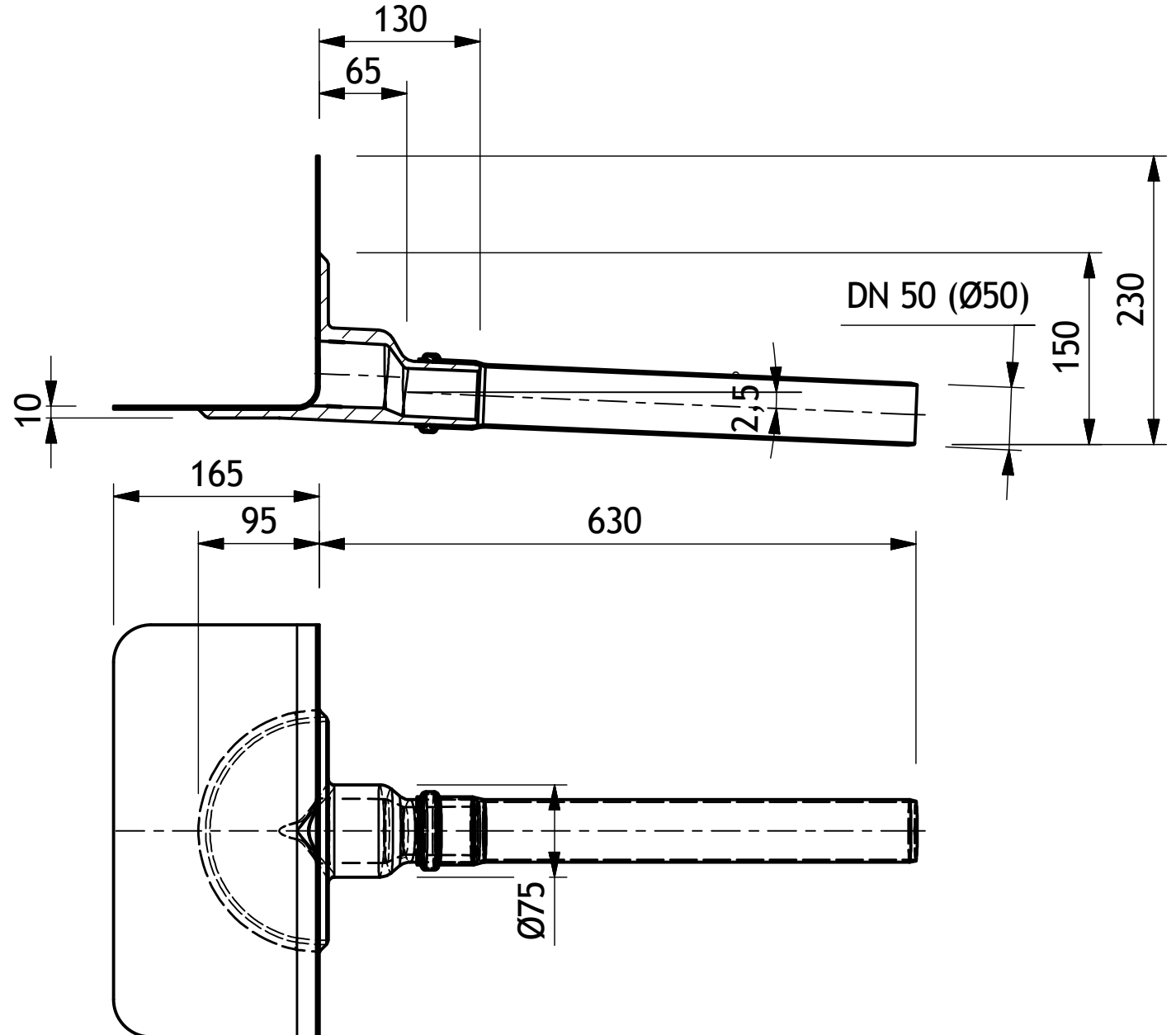
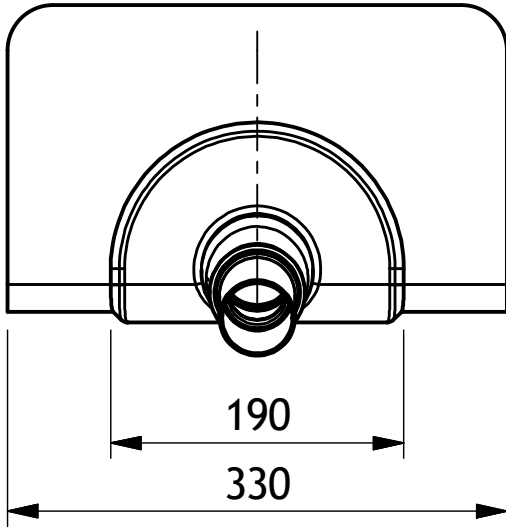


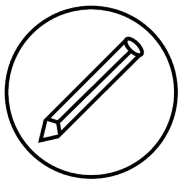
Ausschreibungstexte



Bezeichnung: Attika-Balkonablauf aus PUR
Artikel-Nr.: 3410
Zeichn.-Nr.:

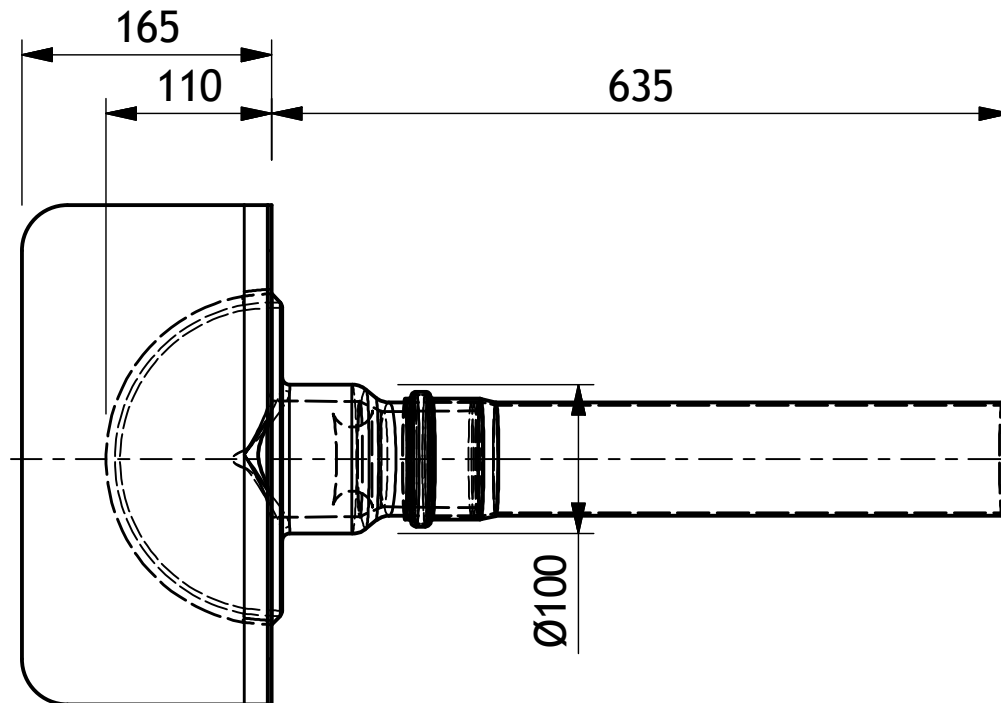
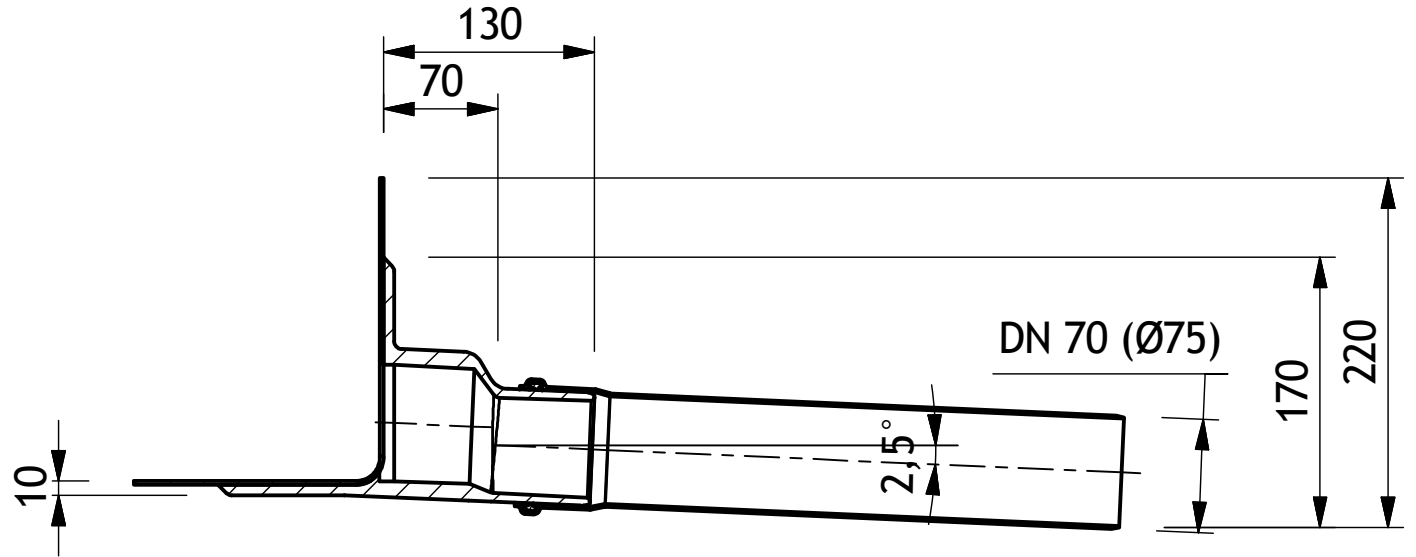
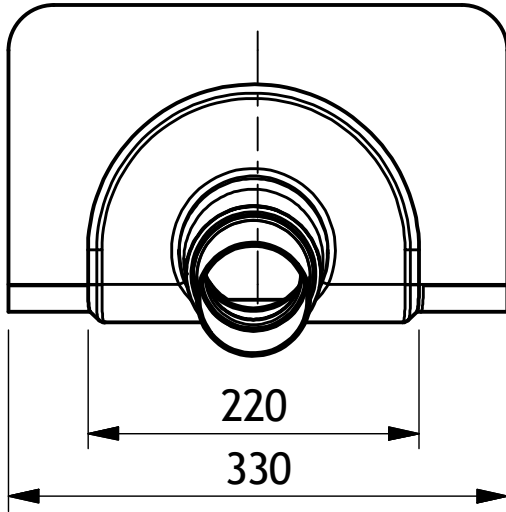
Stand: 30.01.2018

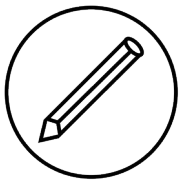




Bezeichnung: Attika-Balkonablauf aus PUR
Artikel-Nr.: 3411
Zeichn.-Nr.:

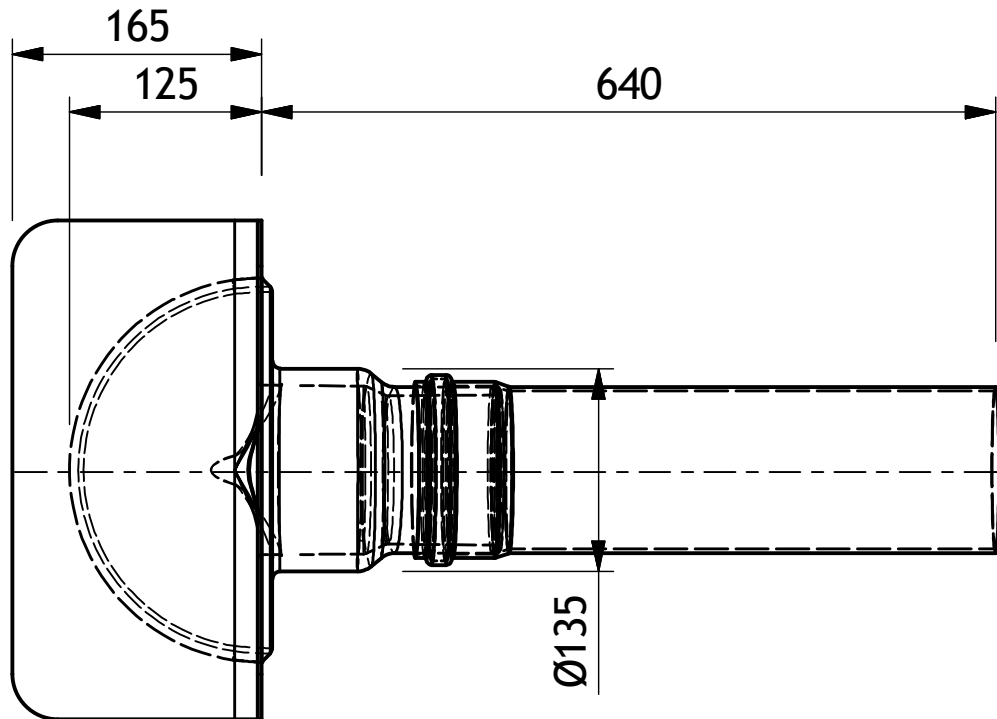
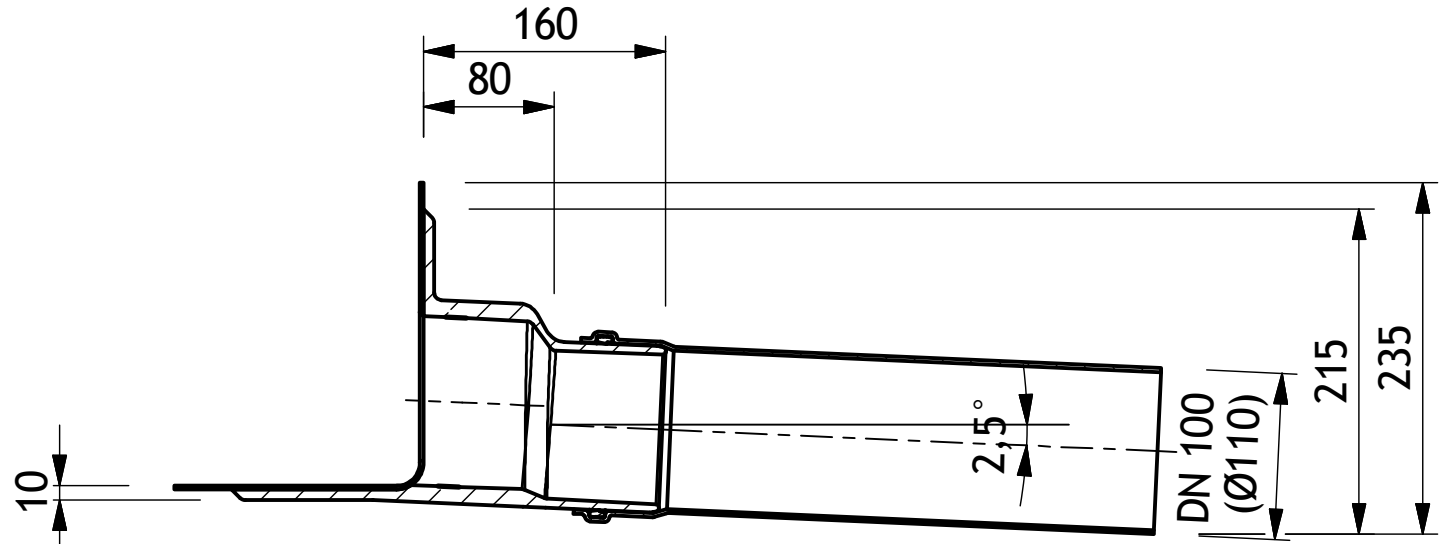
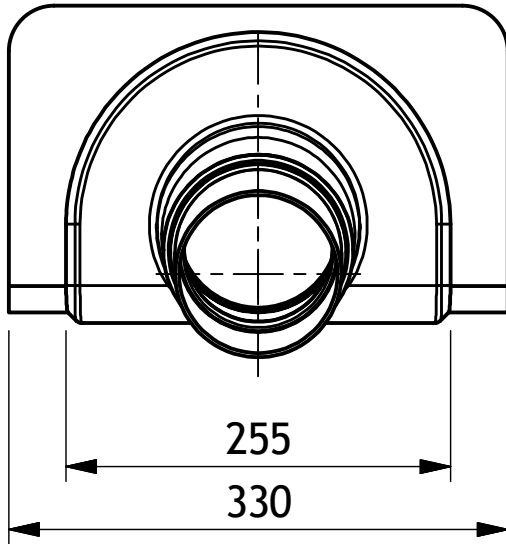
Stand: 31.01.2018

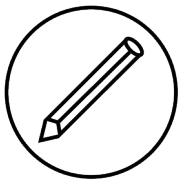




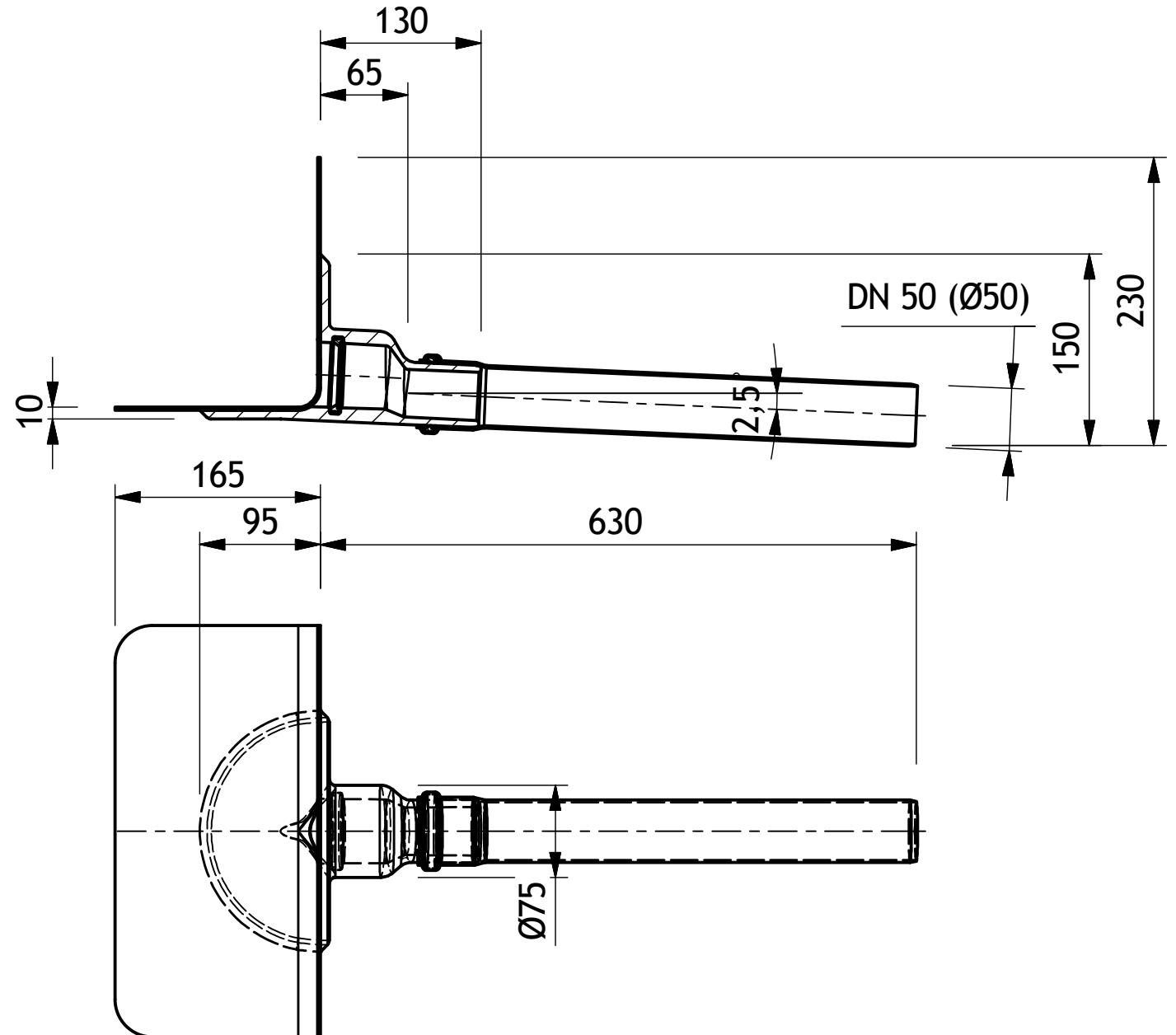
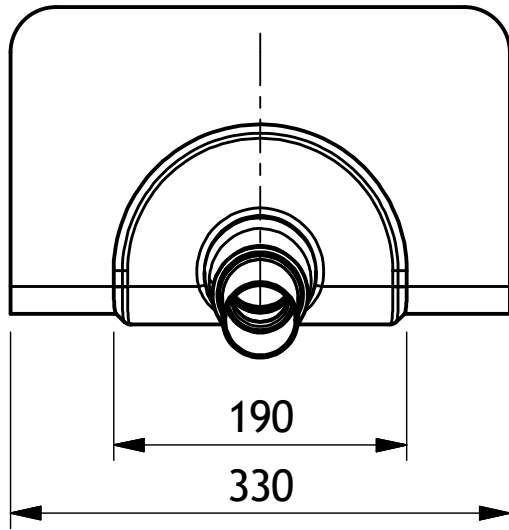
Bezeichnung: Attika-Balkonablauf aus PUR
Artikel-Nr.: 3412
Zeichn.-Nr.:

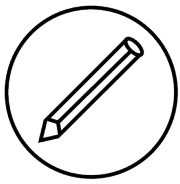
Stand: 31.01.2018



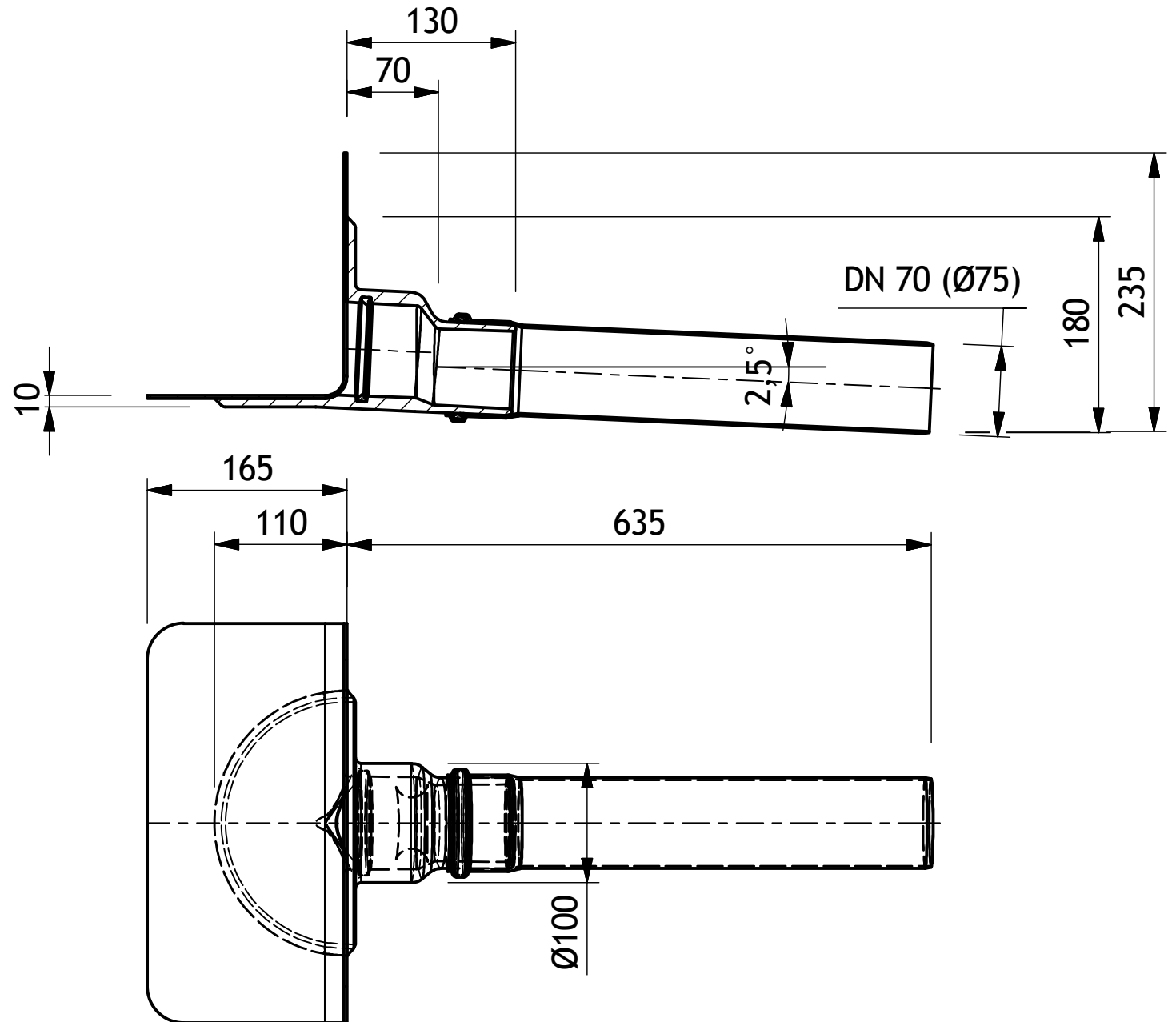
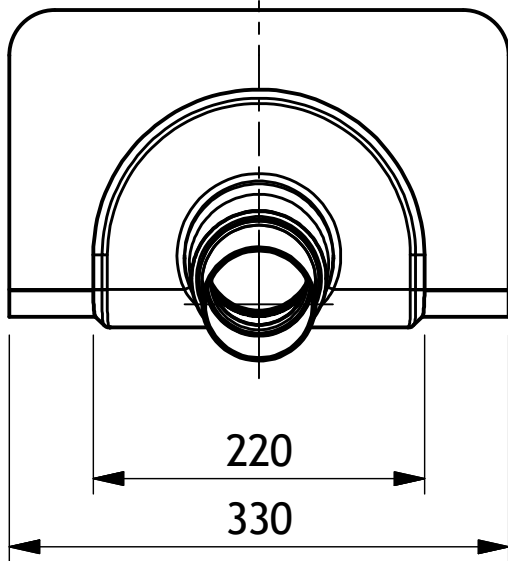


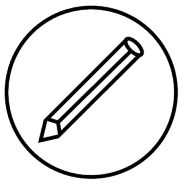
Bezeichnung: Attika-Balkonablauf aus PUR mit Einsteckmuffe
Artikel-Nr.: 3413
Zeichn.-Nr.:
Stand: 30.01.2018



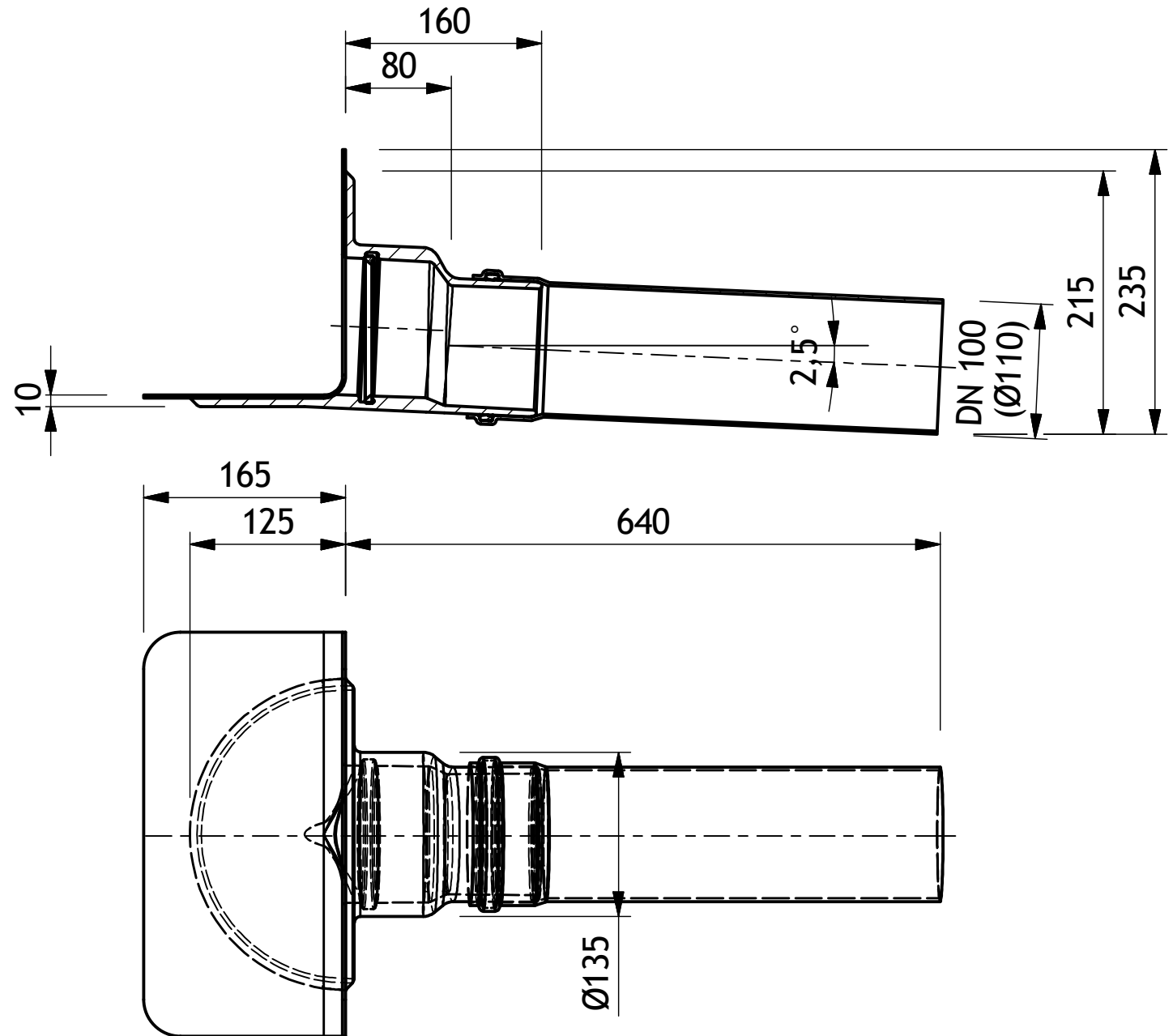
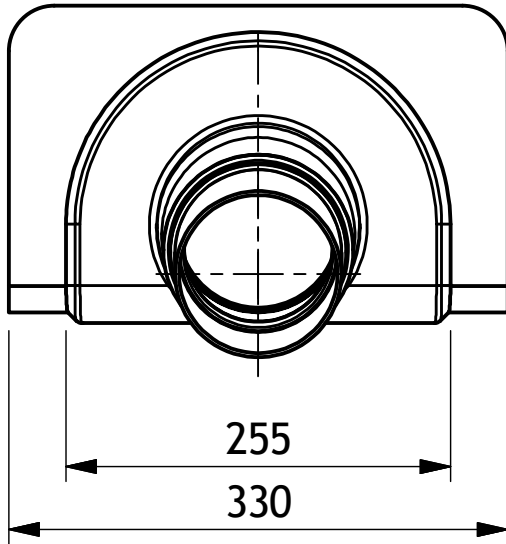


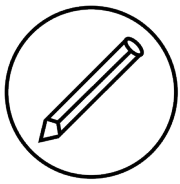
Bezeichnung: Attika-Balkonablauf aus PUR mit Einsteckmuffe
Artikel-Nr.: 3414
Zeichn.-Nr.:
Stand:



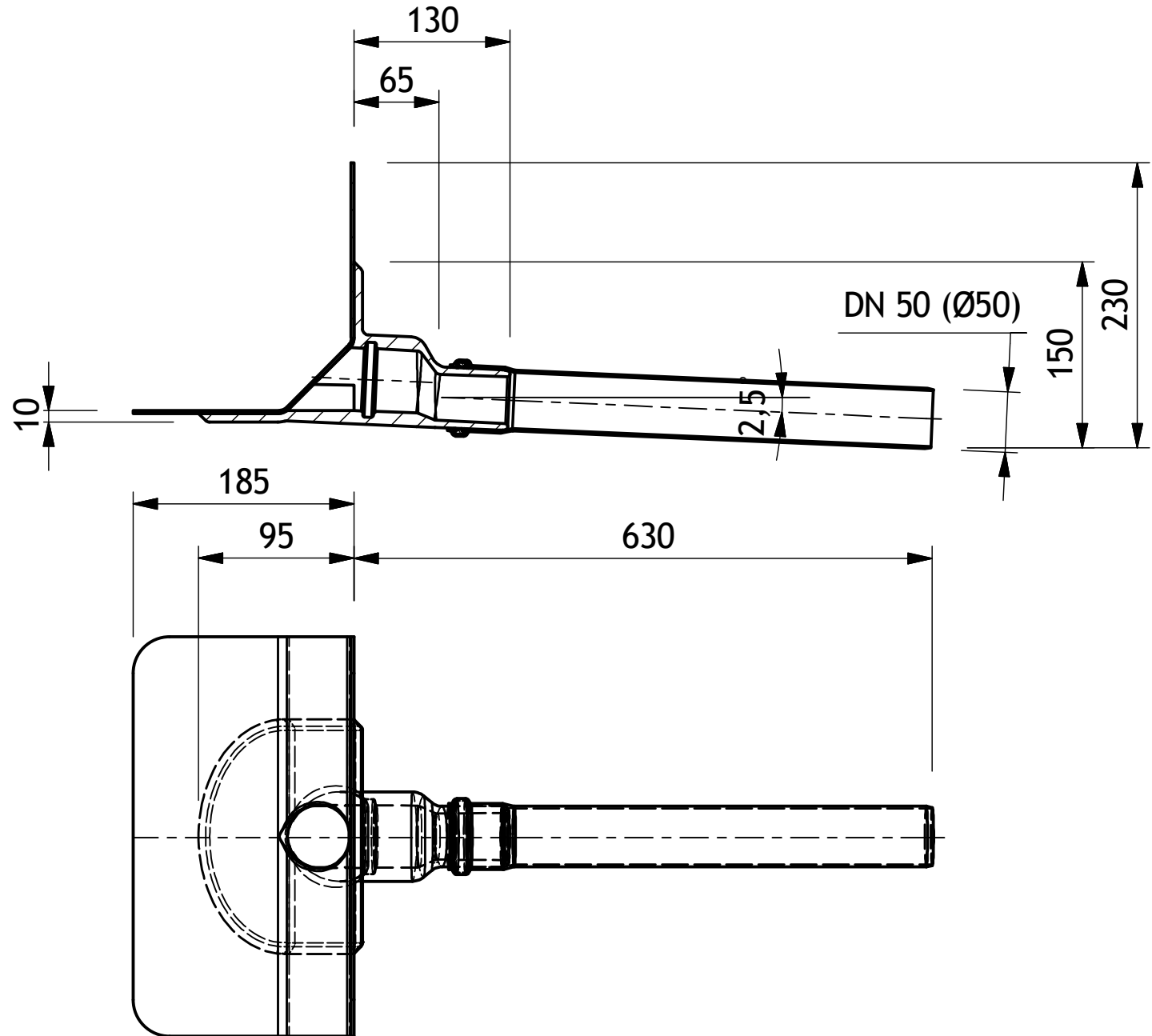
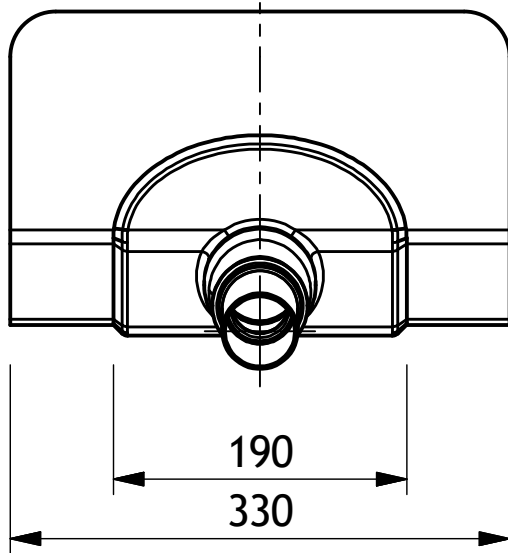


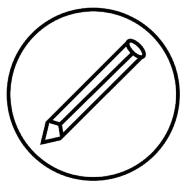
Bezeichnung: Attika-Balkonablauf aus PUR mit Einsteckmuffe
Artikel-Nr.: 3415
Zeichn.-Nr.:
Stand: 31.01.2018



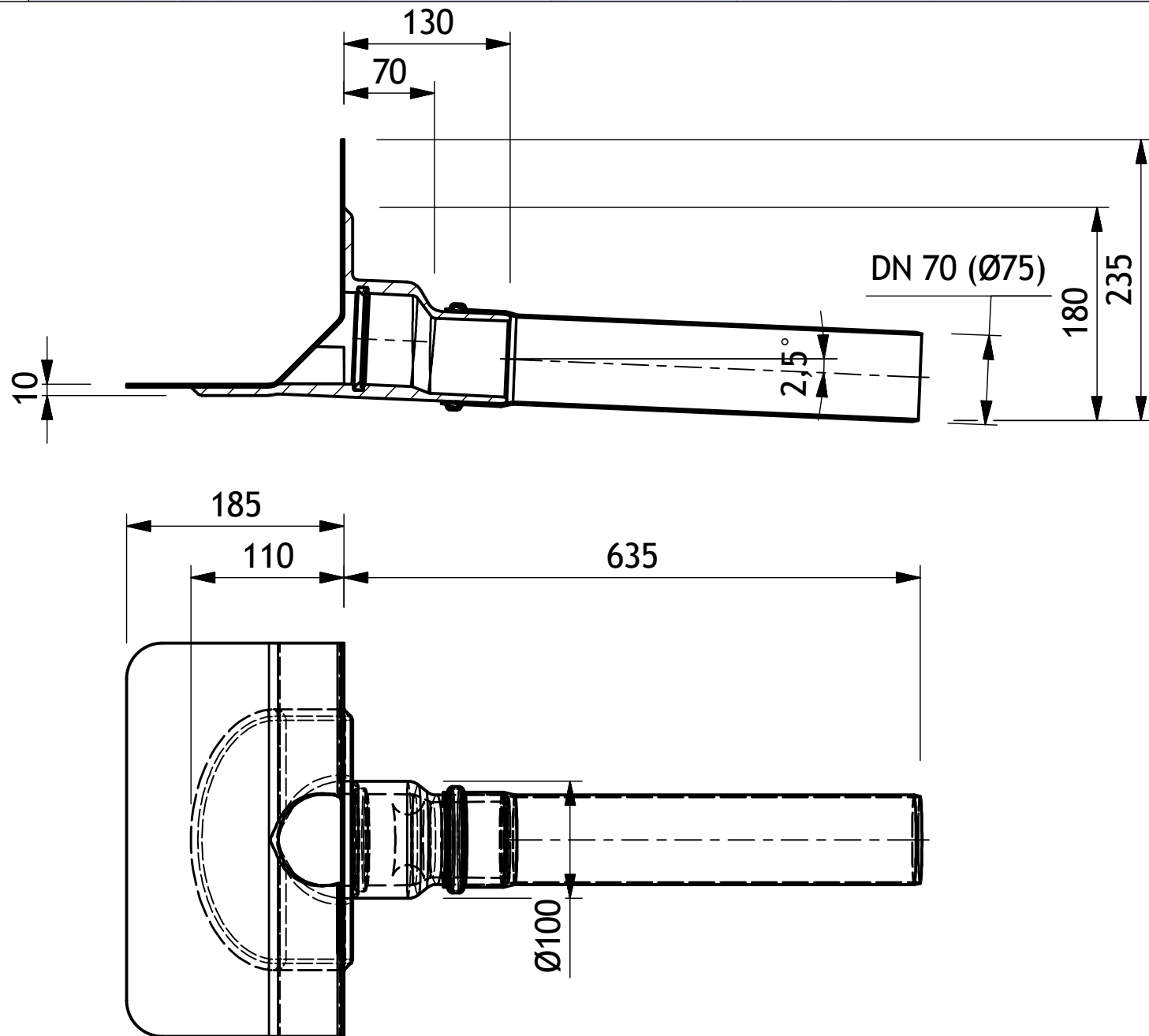
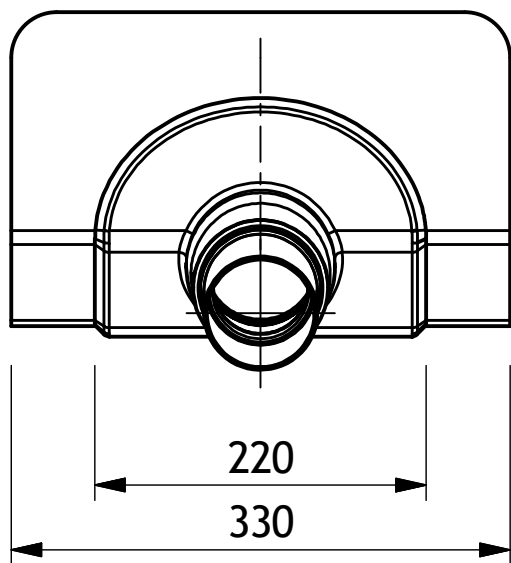


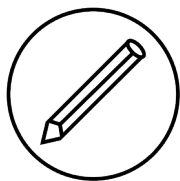
Bezeichnung: Attika-Balkonablauf aus PUR mit Keil 6x6 cm
Artikel-Nr.: 3440.BIT
Zeichn.-Nr.:
Stand: 30.01.2018



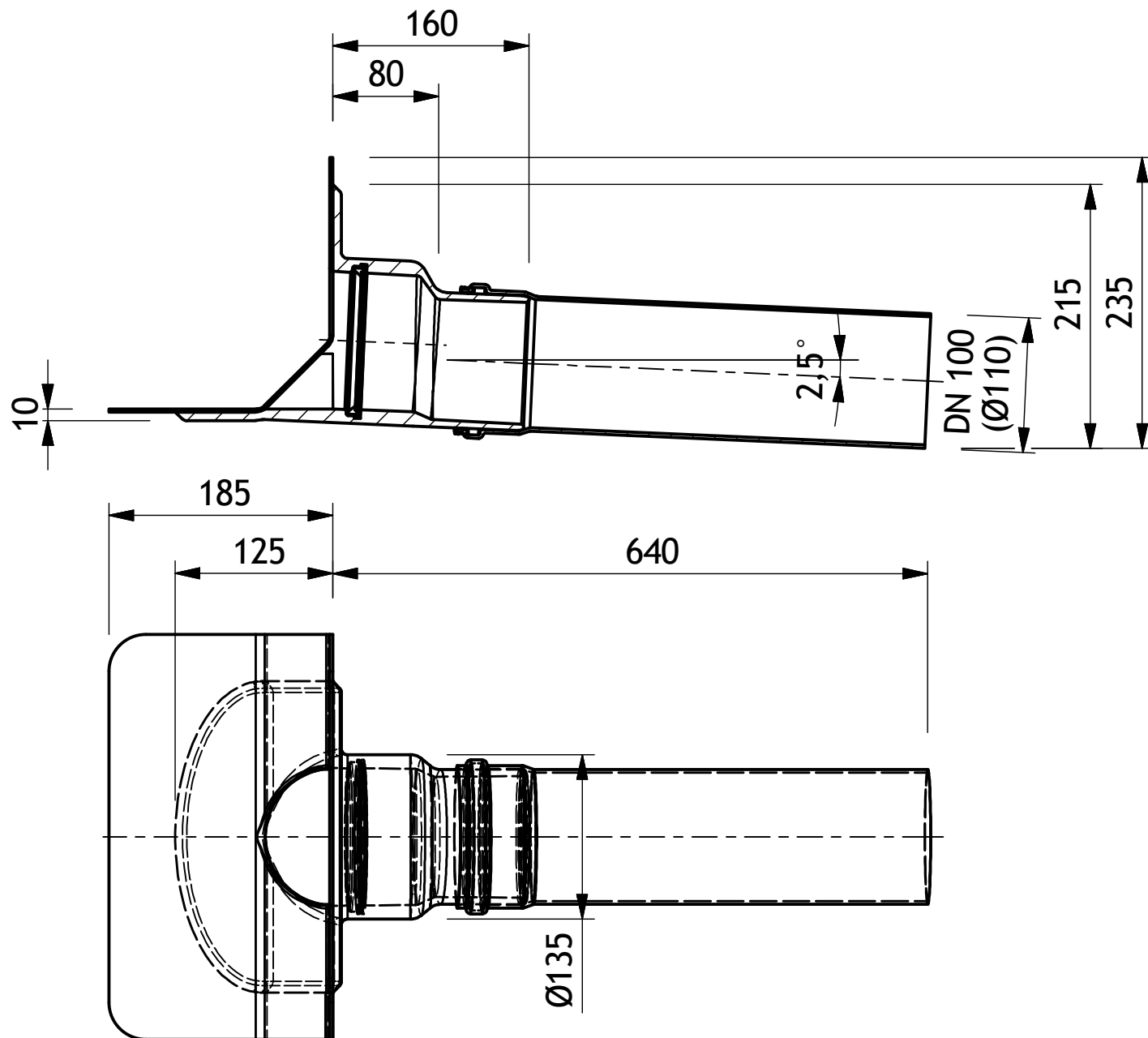
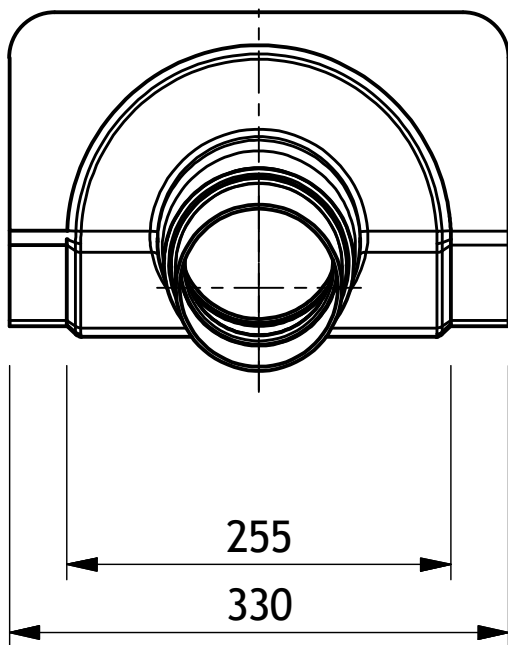


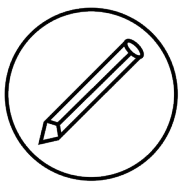
Bezeichnung: Attika-Balkonablauf aus PUR mit Keil 6x6 cm
Artikel-Nr.: 3442.BIT
Zeichn.-Nr.:
Stand: 30.01.2018



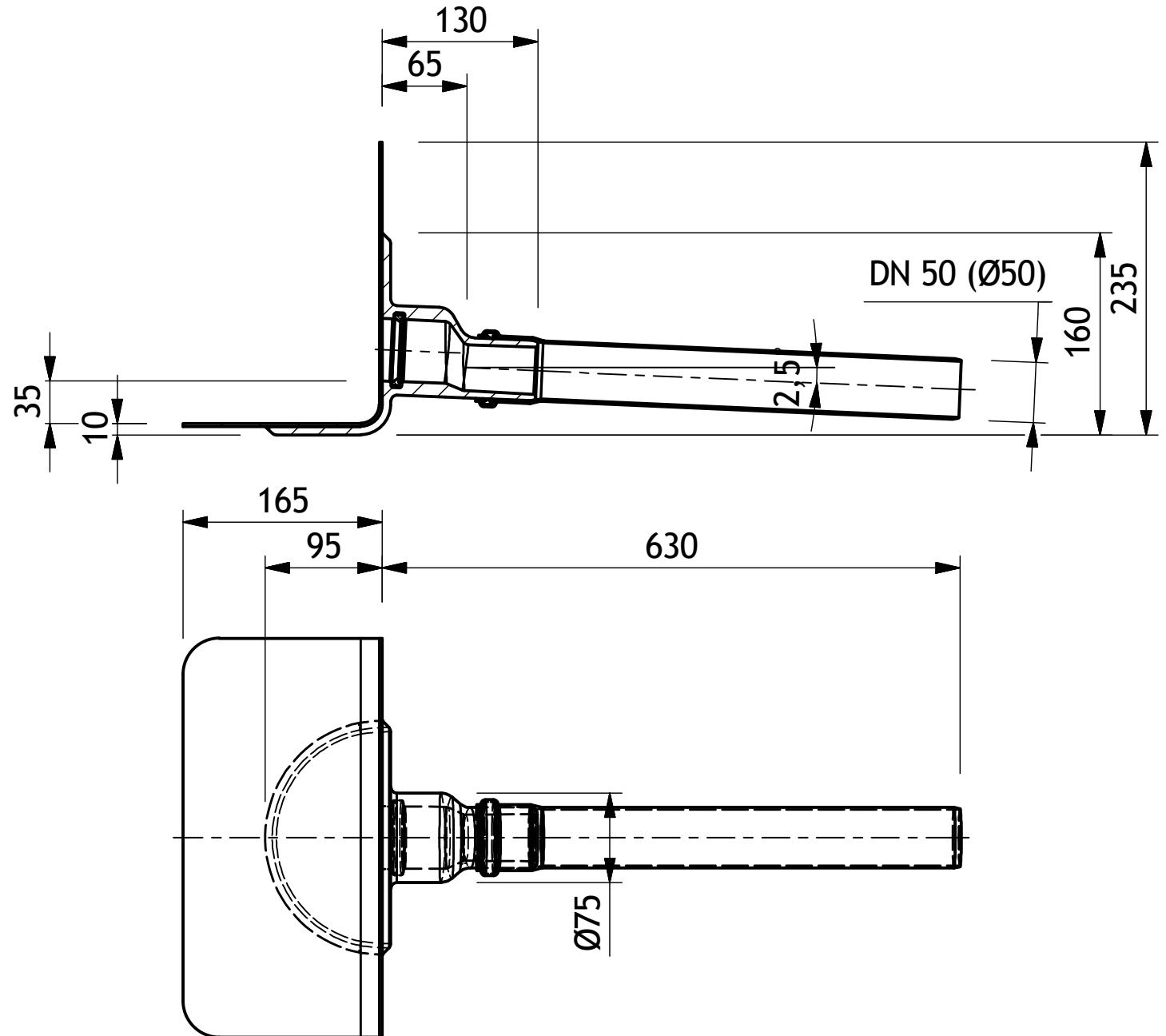
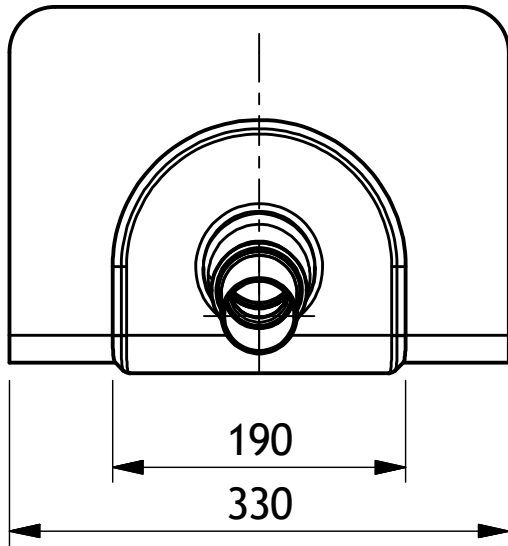


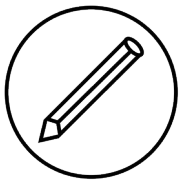
Bezeichnung: Attika-Balkonablauf aus PUR mit Keil 6x6 cm
Artikel-Nr.: 3444.BIT
Zeichn.-Nr.:
Stand: 30.01.2018



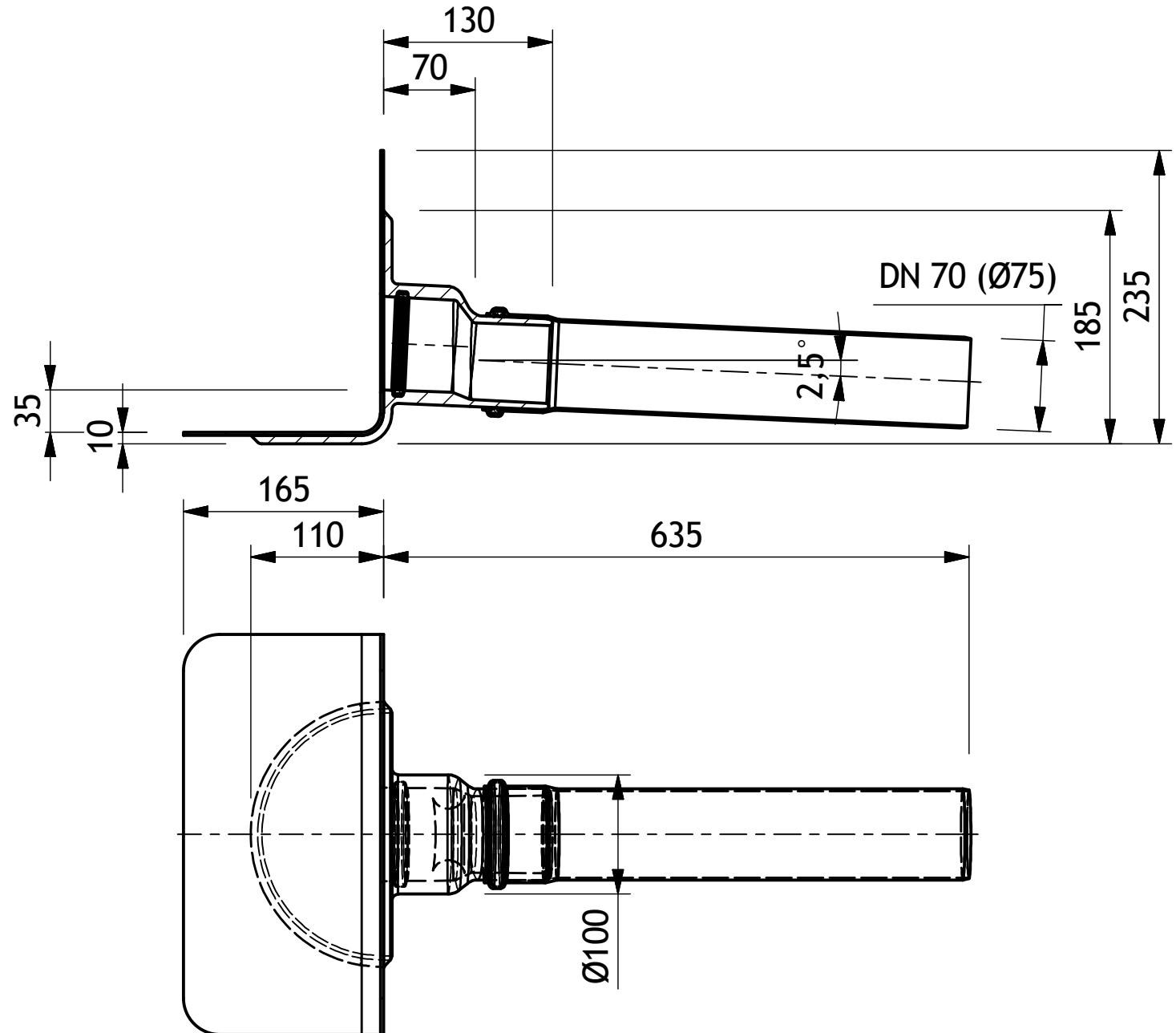
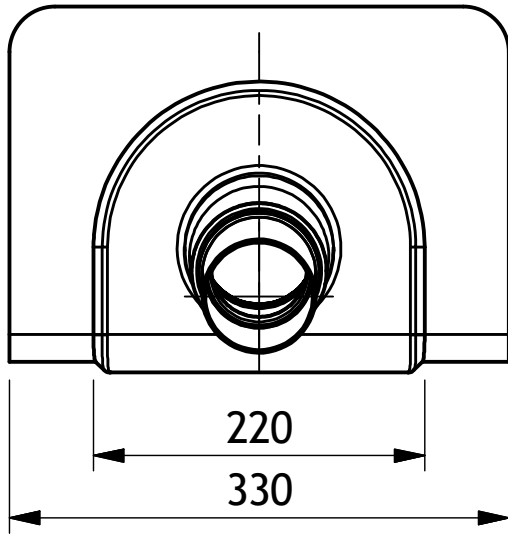


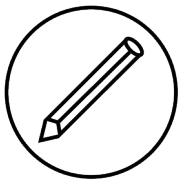
Bezeichnung: Attika-Balkonablauf aus PUR als Notüberlauf
Artikel-Nr.: 3403
Zeichn.-Nr.:
Stand: 31.01.2018



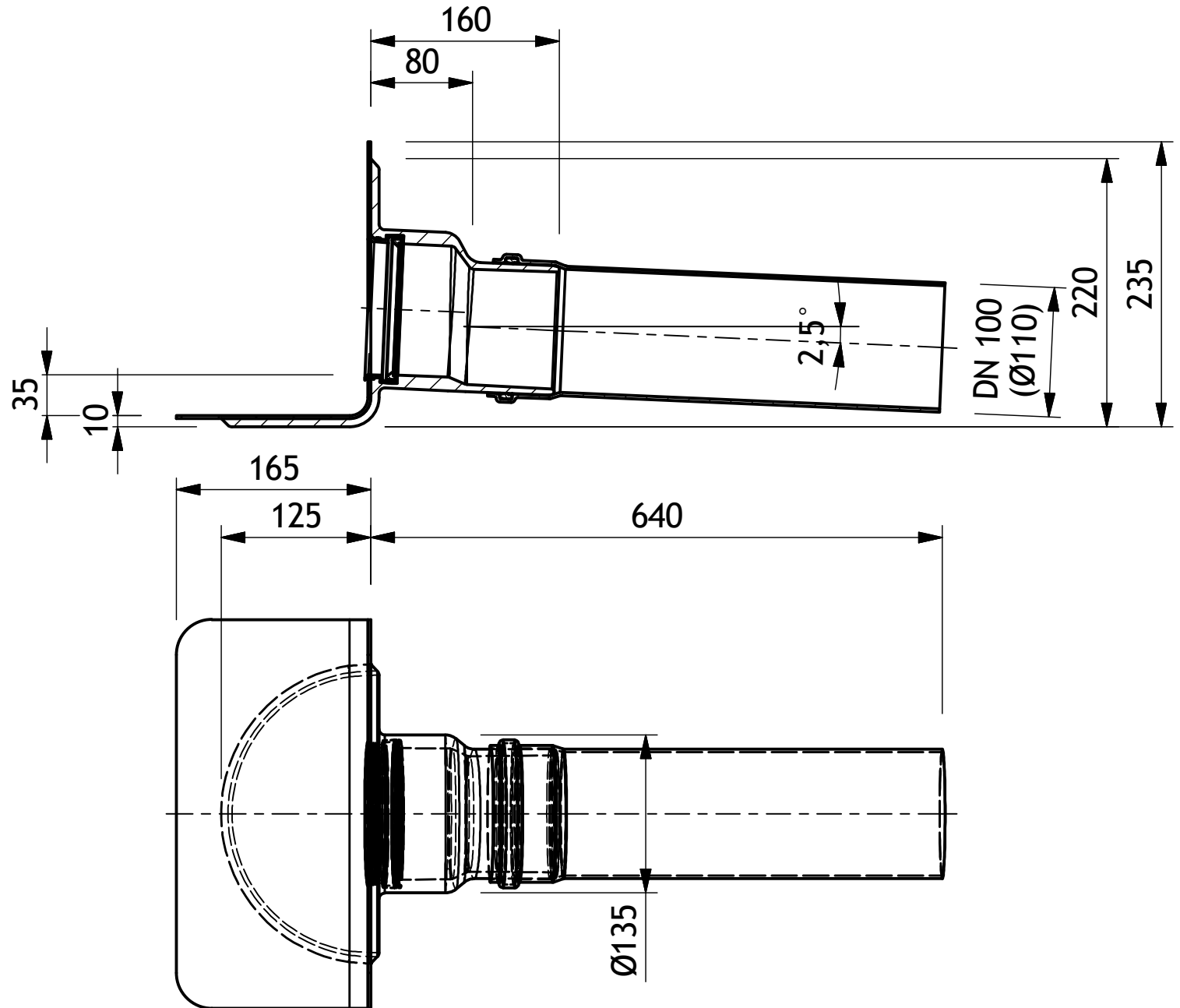
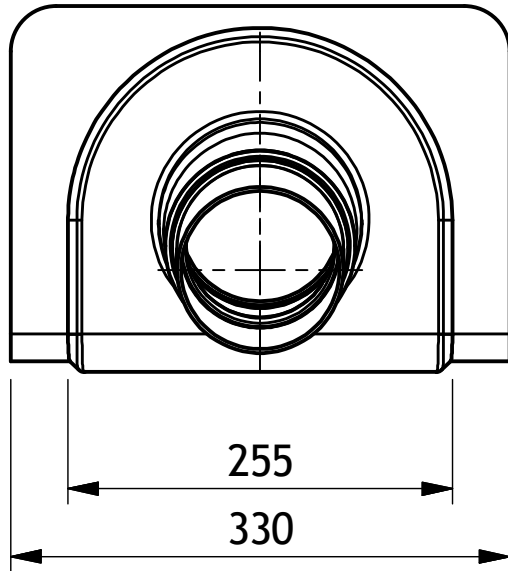


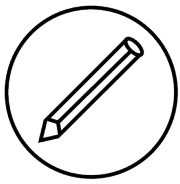
Bezeichnung: Attika-Balkonablauf aus PUR als Notüberlauf
Artikel-Nr.: 3404
Zeichn.-Nr.:
Stand: 31.01.2018



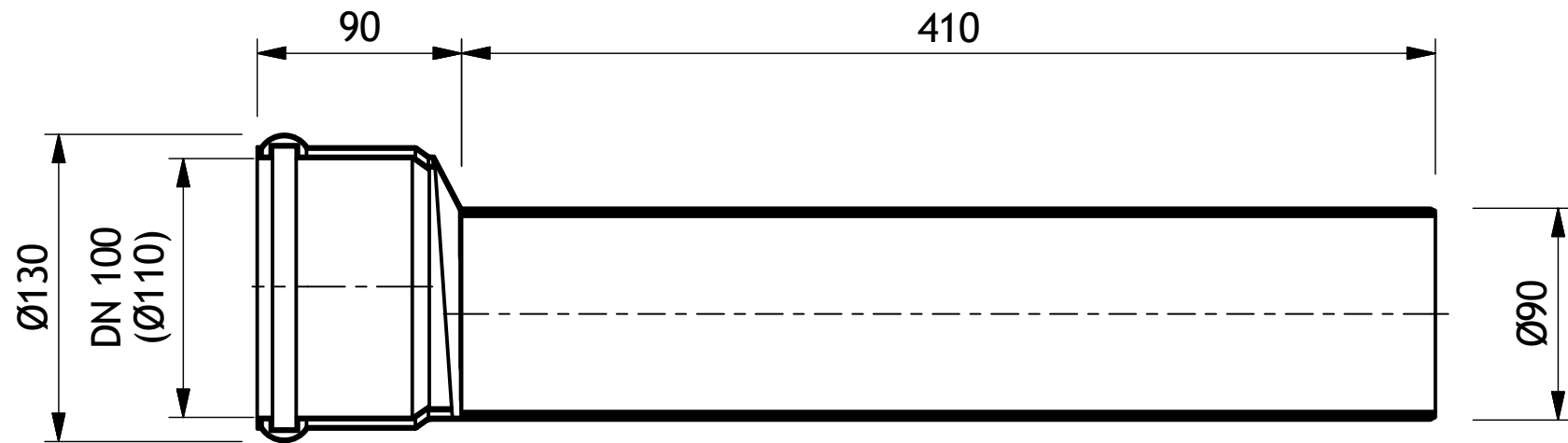


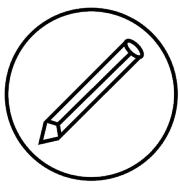
Bezeichnung: Attika-Balkonablauf aus PUR als Notüberlauf
Artikel-Nr.: 3405
Zeichn.-Nr.:
Stand: 31.01.2018





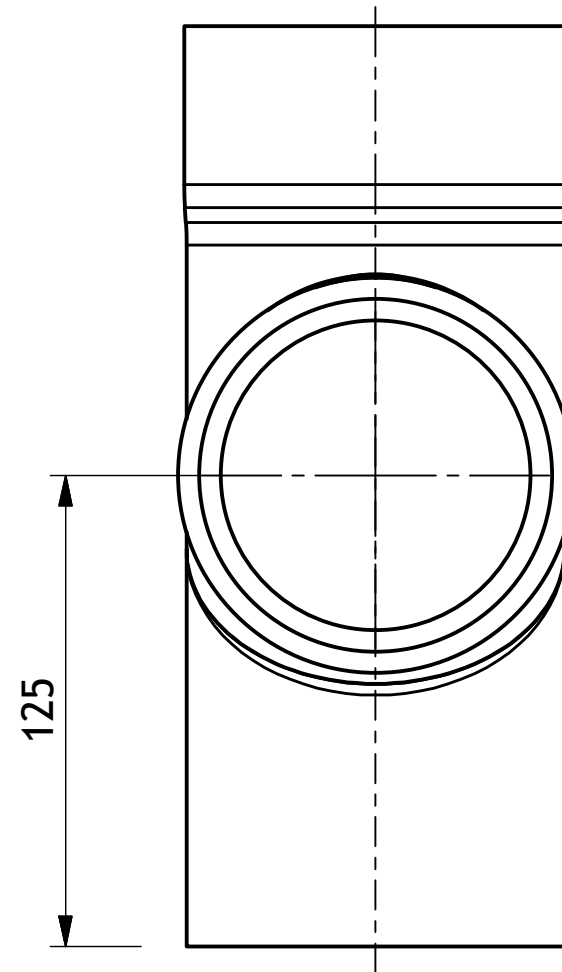
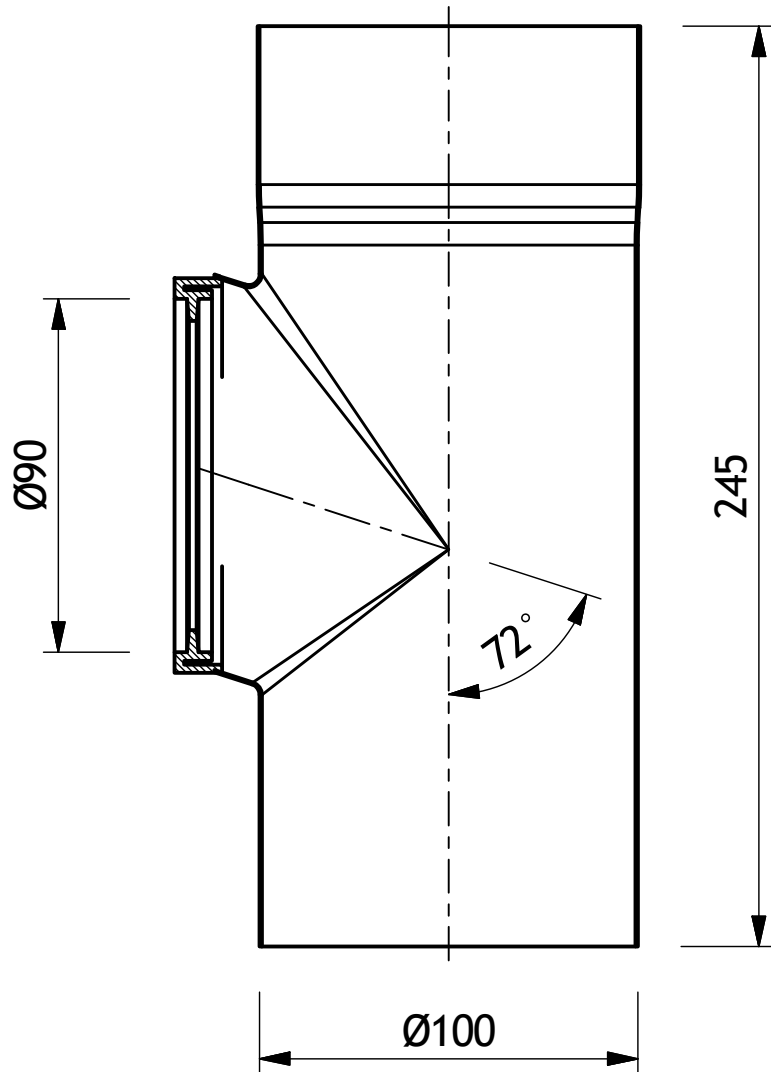
Bezeichnung: Muffenrohr DN 90 aus PE (schwarz), 50 cm lang
Artikel-Nr.: 3461
Zeichn.-Nr.:
Stand: 31.01.2018

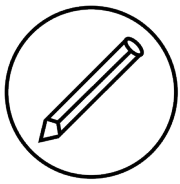




Bezeichnung: T-Stück aus Titanzink
Artikel-Nr.: 2661
Zeichn.-Nr.:

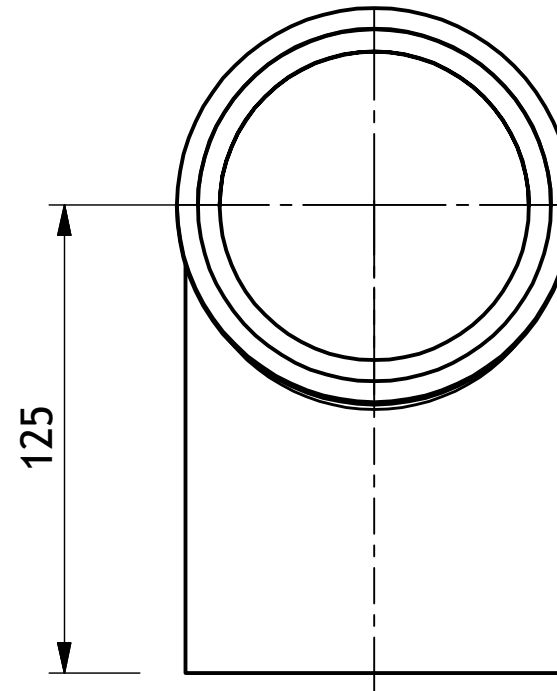
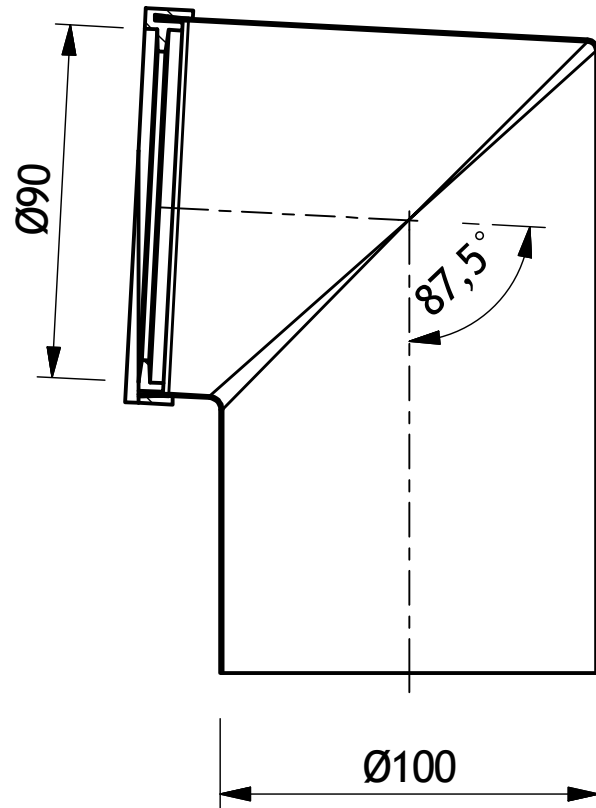
Stand: 31.01.2018

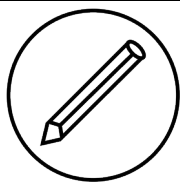




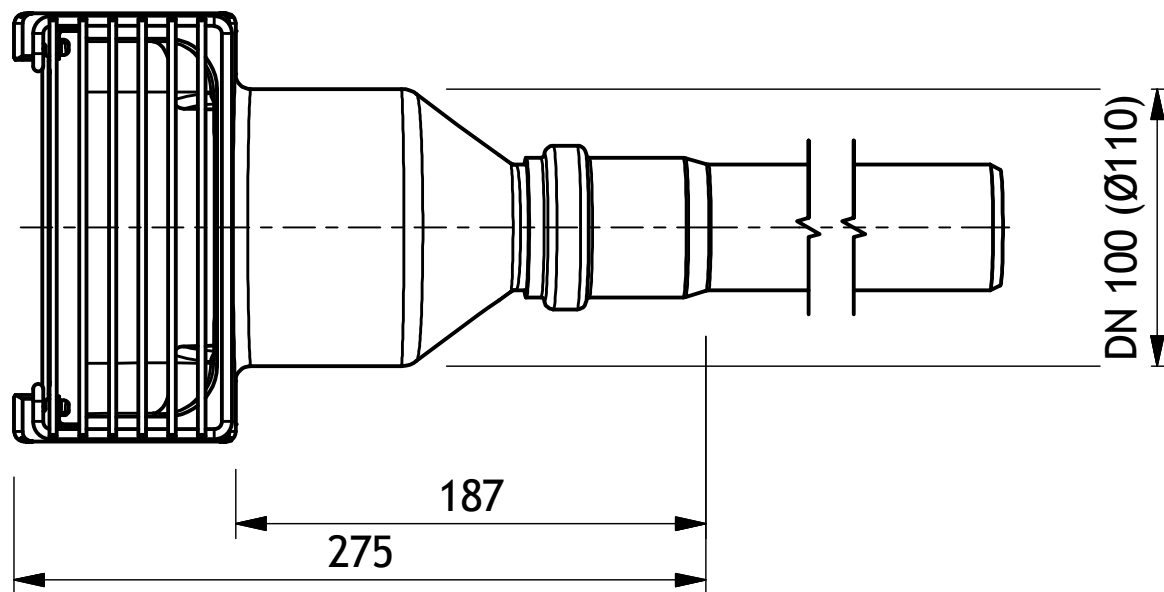
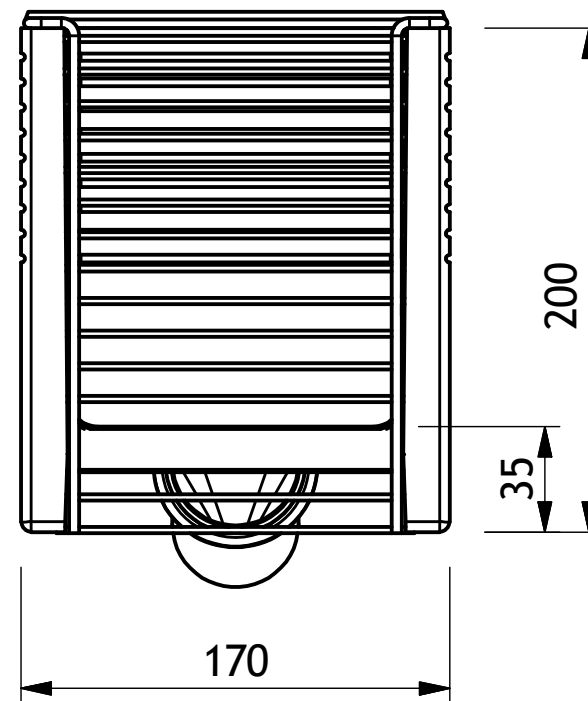
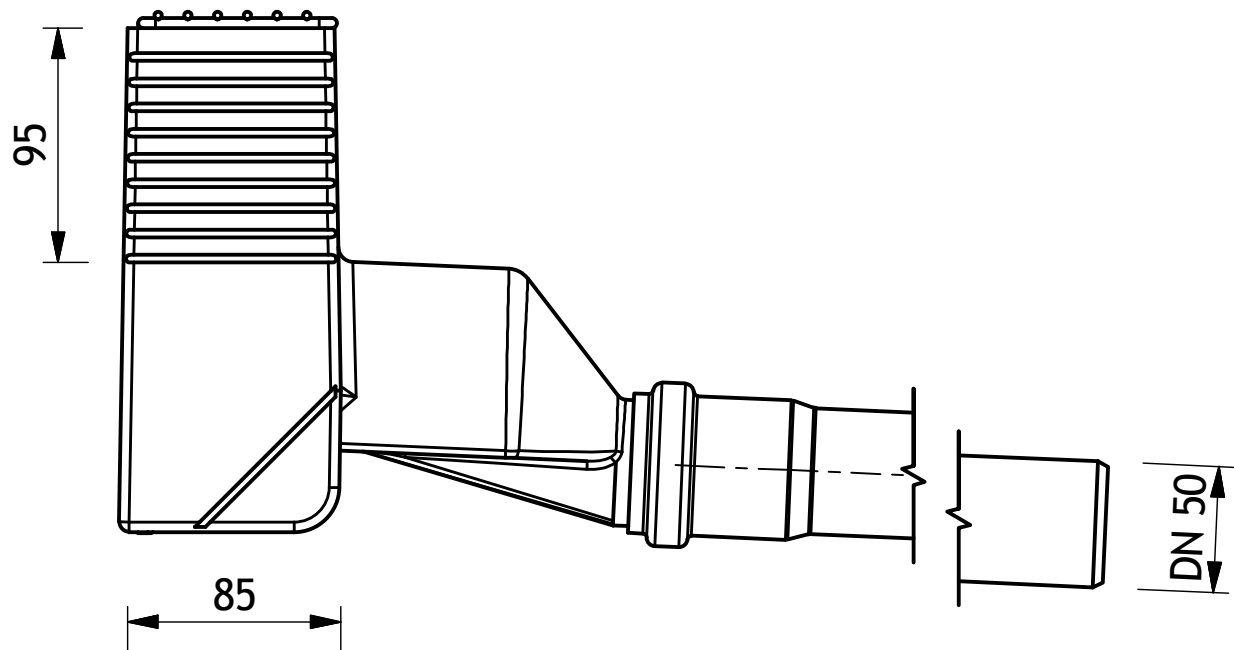
Bezeichnung: Bogen aus Titanzink
Artikel-Nr.: 2651
Zeichn.-Nr.:

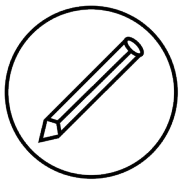
Stand: 31.01.2018





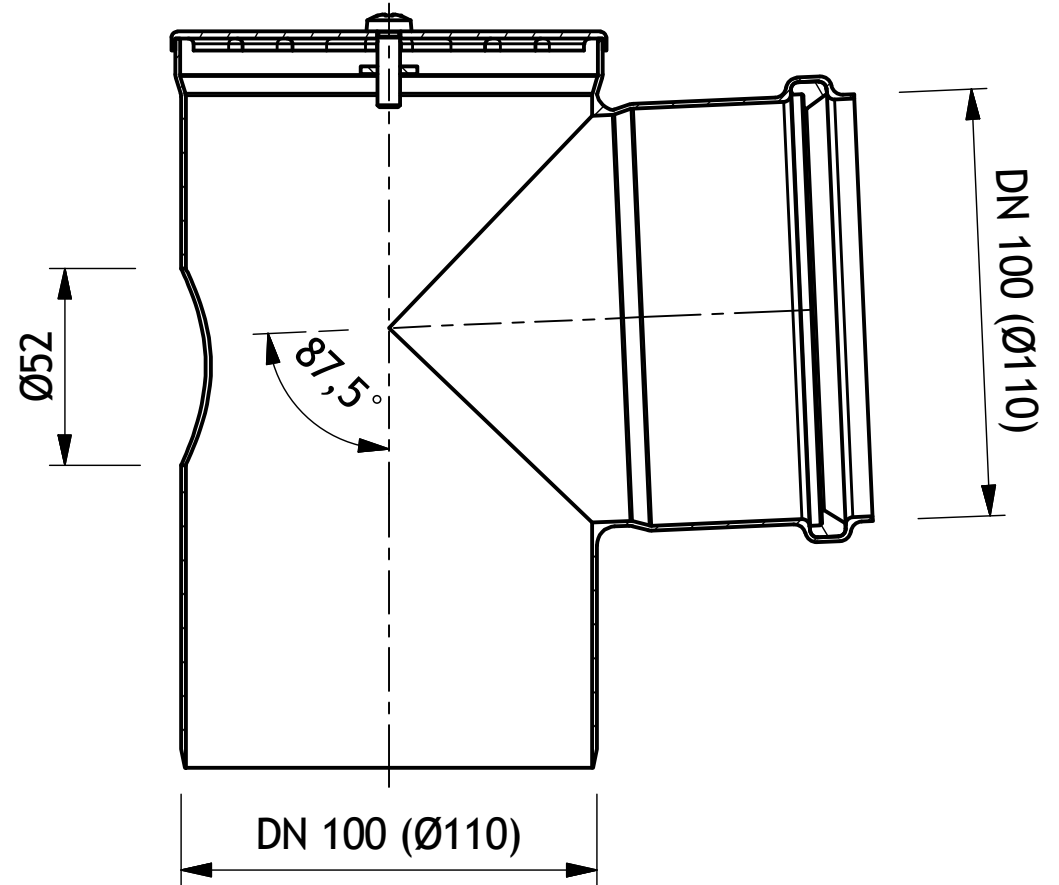
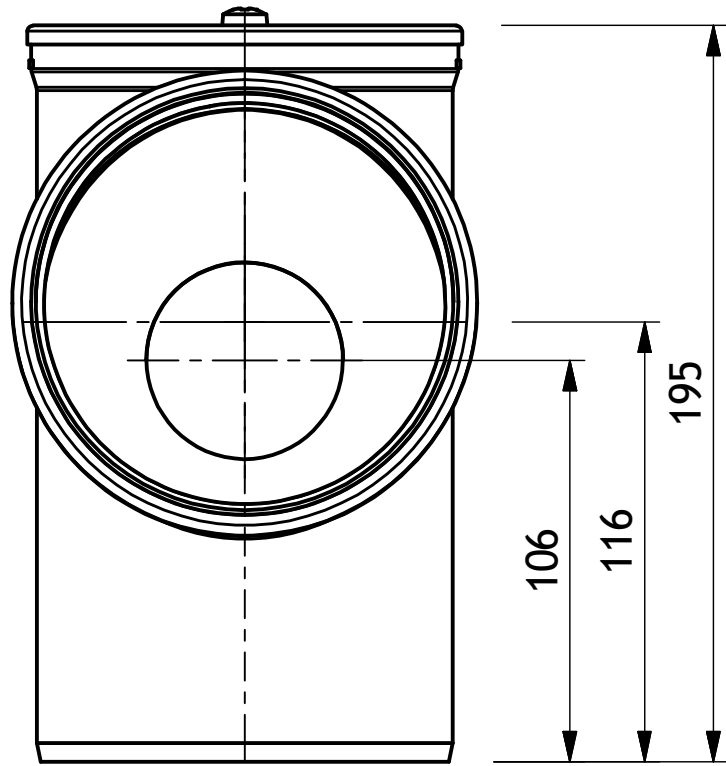
Bezeichnung: Attika-Einstecküberlauf aus PUR mit PP-Muffenrohr 50 cm
Artikel-Nr.: 3420
Zeichn.-Nr.:
Stand: 01.02.2018

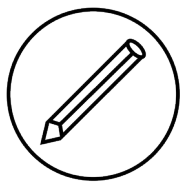




Bezeichnung: Stromteilabzweig aus Edelstahl
Artikel-Nr.: 3420.AB
Zeichn.-Nr.:

Stand: 01.02.2018

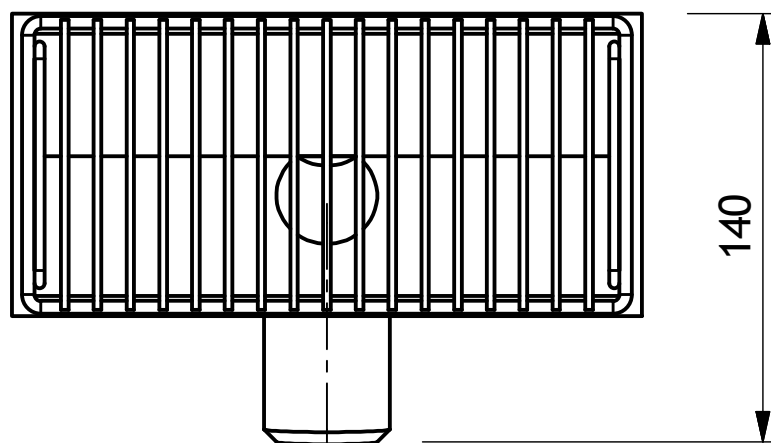
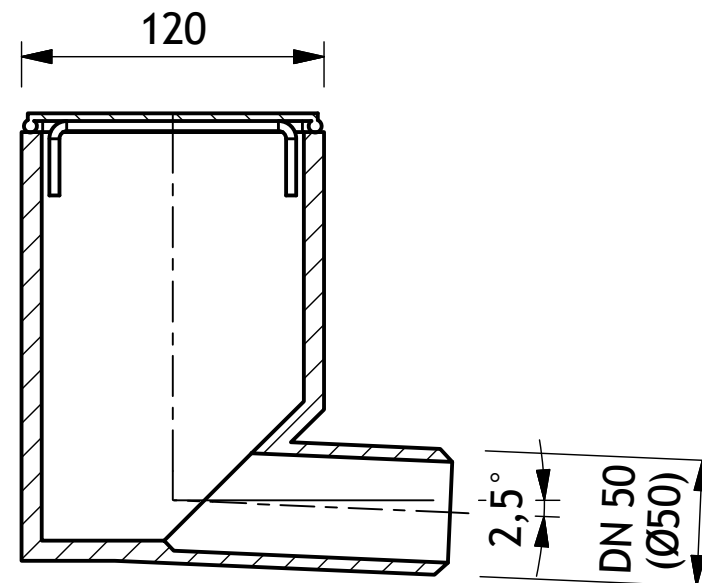
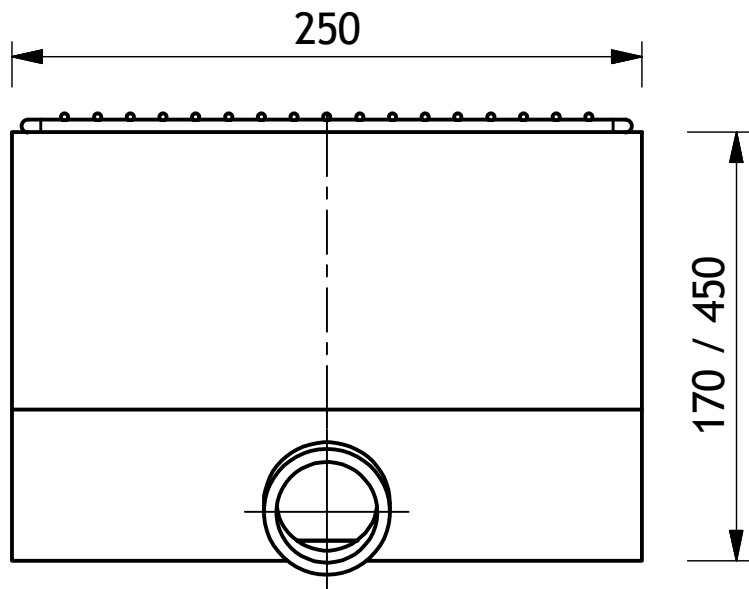


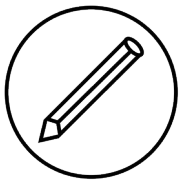


Bezeichnung:
Artikel-Nr.:
Zeichn.-Nr.:

Attika-Notüberlaufelement aus PUR 170 / 450
2450 / 2450.45

Stand: 01.02.2018

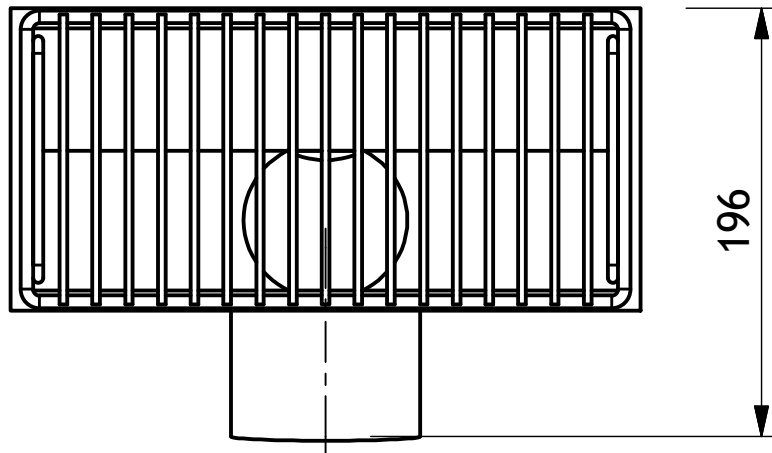
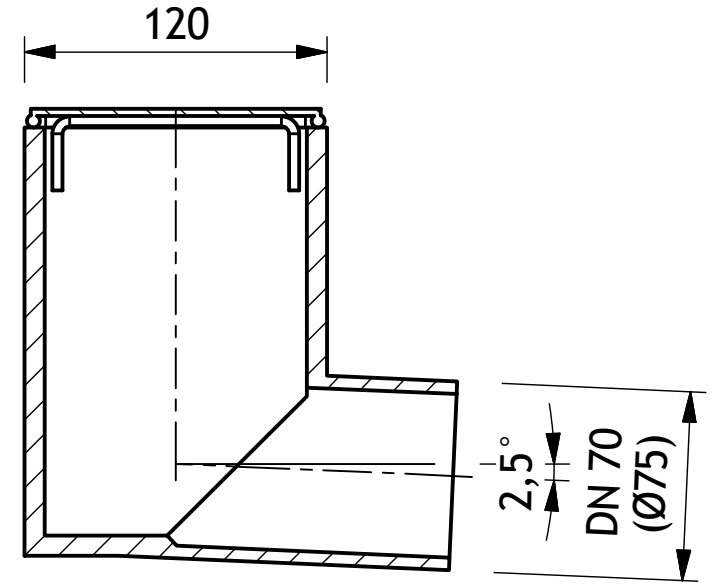
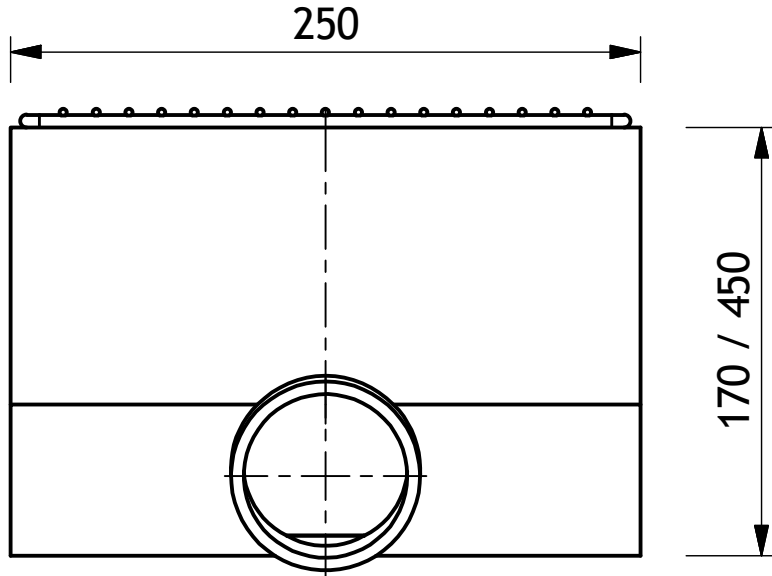


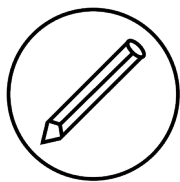


Bezeichnung:
Artikel-Nr.:
Zeichn.-Nr.:

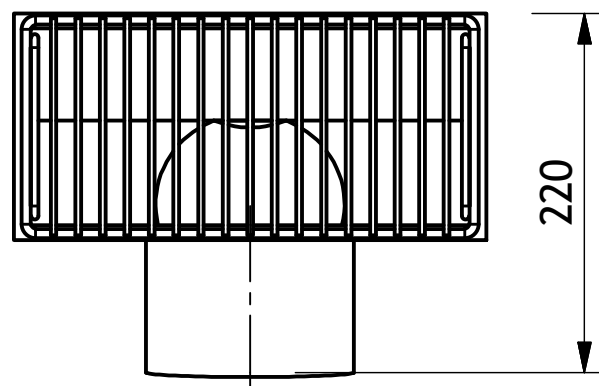
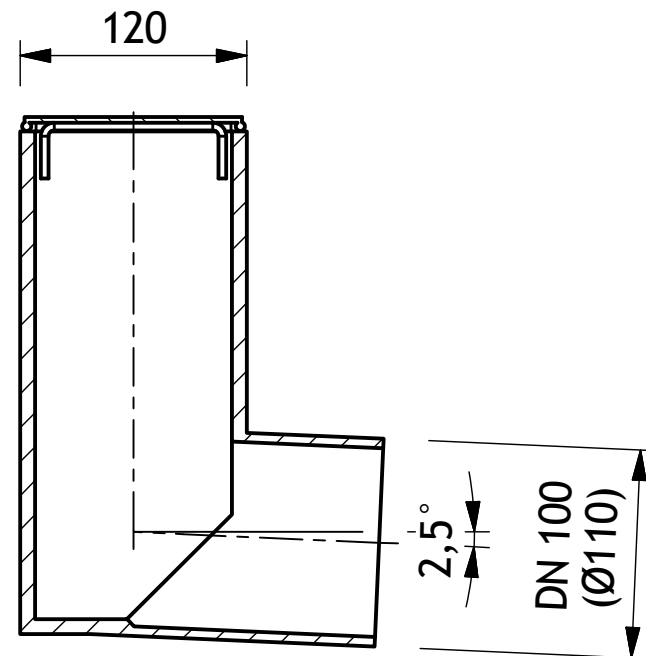
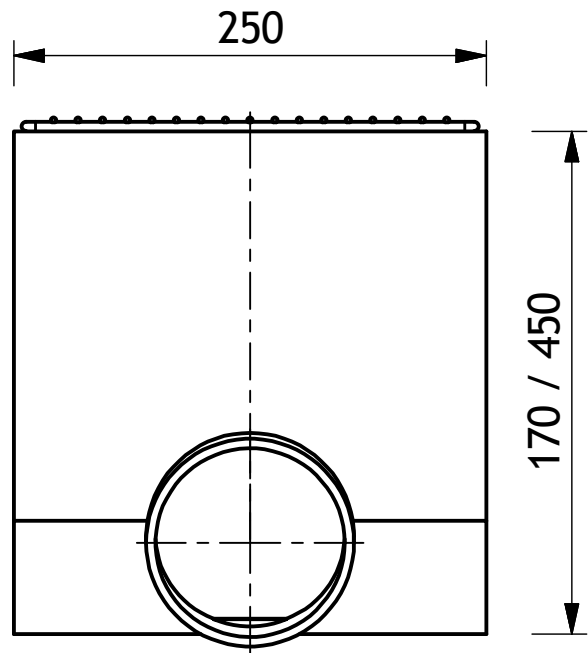
Attika-Notüberlaufelement aus PUR 170 / 450
2452 / 2452.45

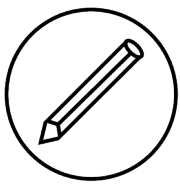
Stand: 01.02.2018





Bezeichnung: Attika-Notüberlaufelement aus PUR 170 / 450
Artikel-Nr.: 2454 / 2454.45
Zeichn.-Nr.:
Stand: 01.02.2018

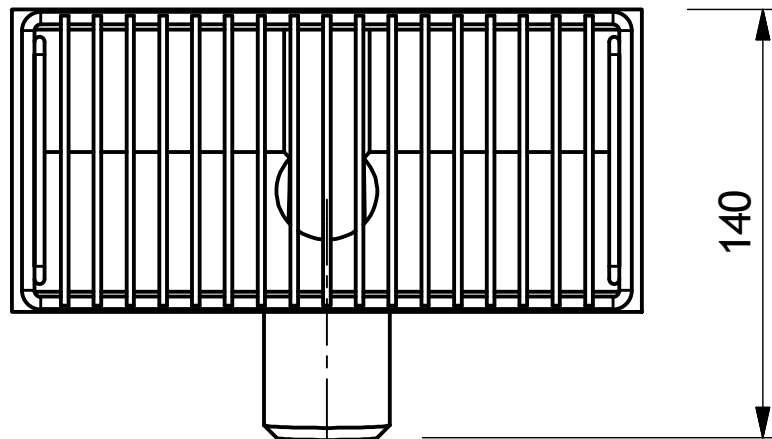
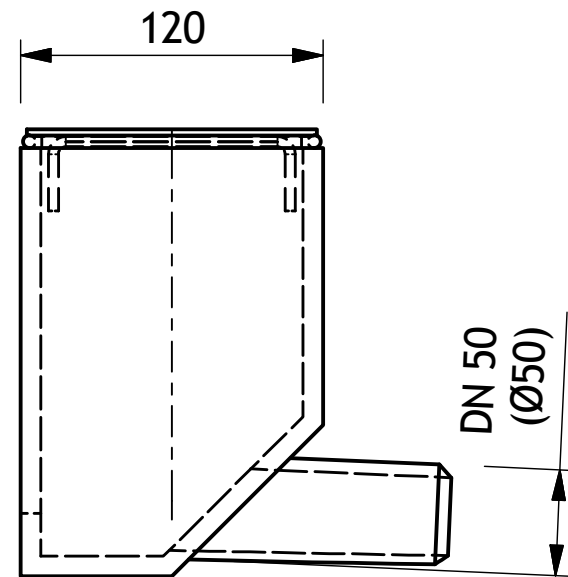
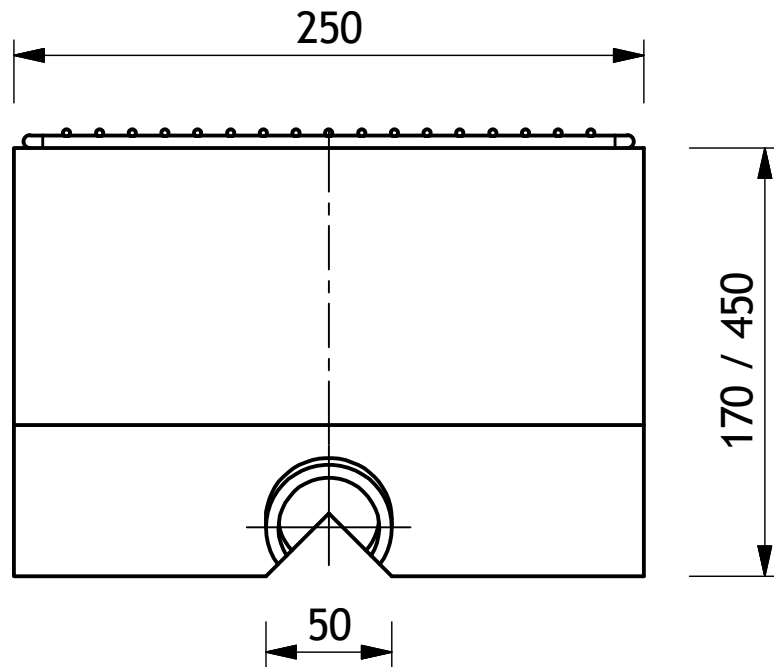


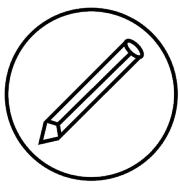


Bezeichnung:
Artikel-Nr.:
Zeichn.-Nr.:

Attika-Abflusselement aus PUR 170 / 450
2450.1 / 2450.1.45

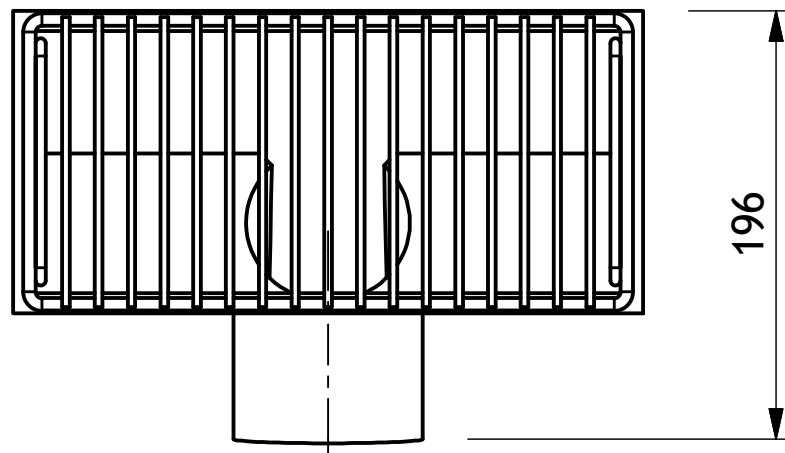
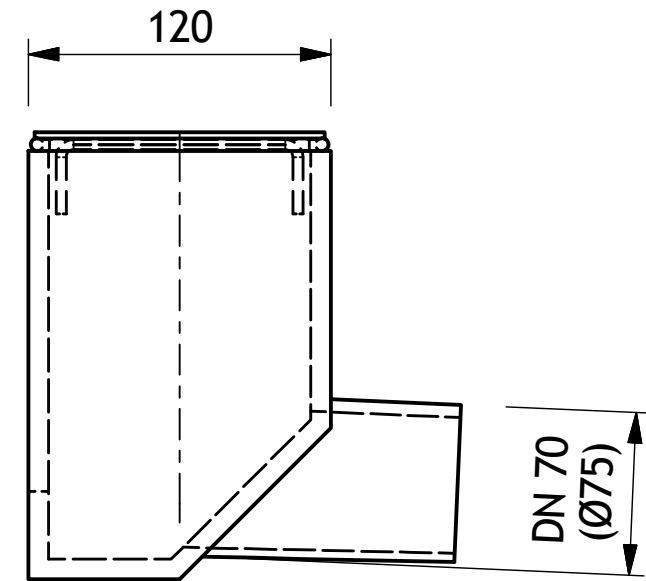
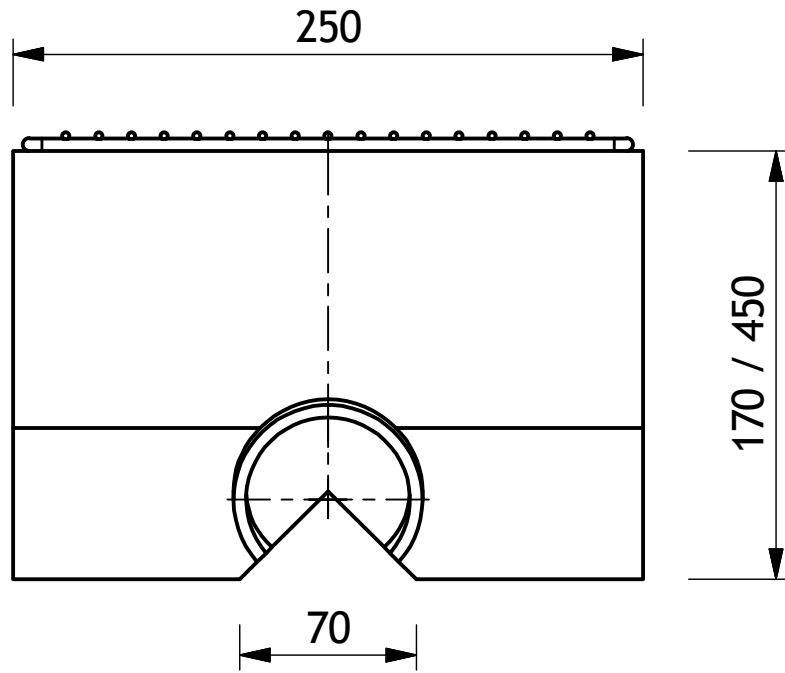
Stand: 01.02.2018

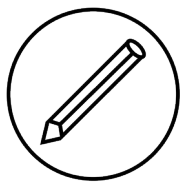




Bezeichnung: Attika-Abлаufelement aus PUR 170 / 450
Artikel-Nr.: 2452.1 / 2452.1.45
Zeichn.-Nr.:

Stand: 01.02.2018

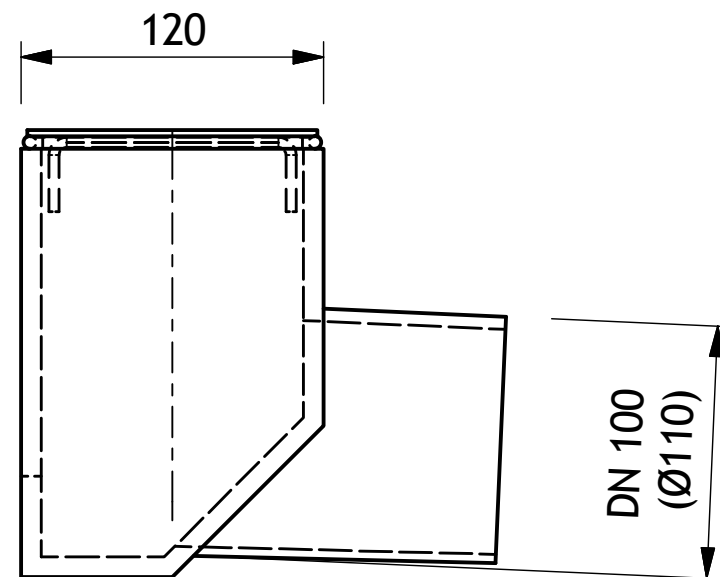
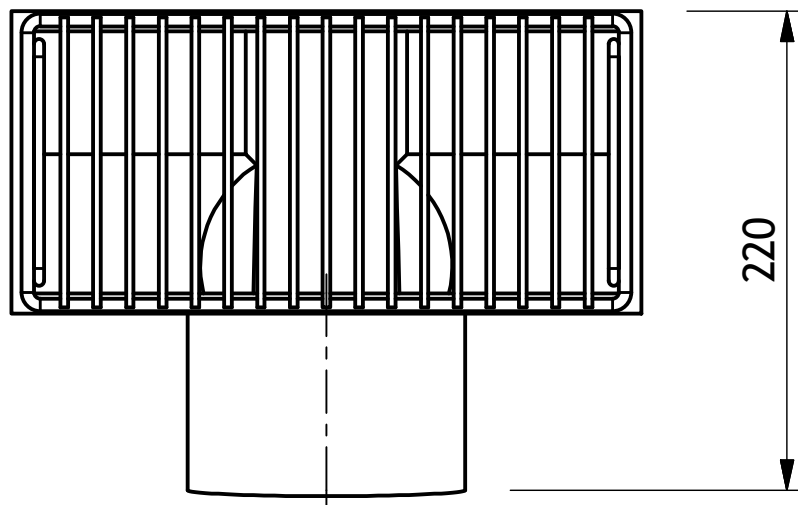
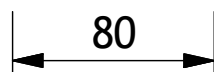
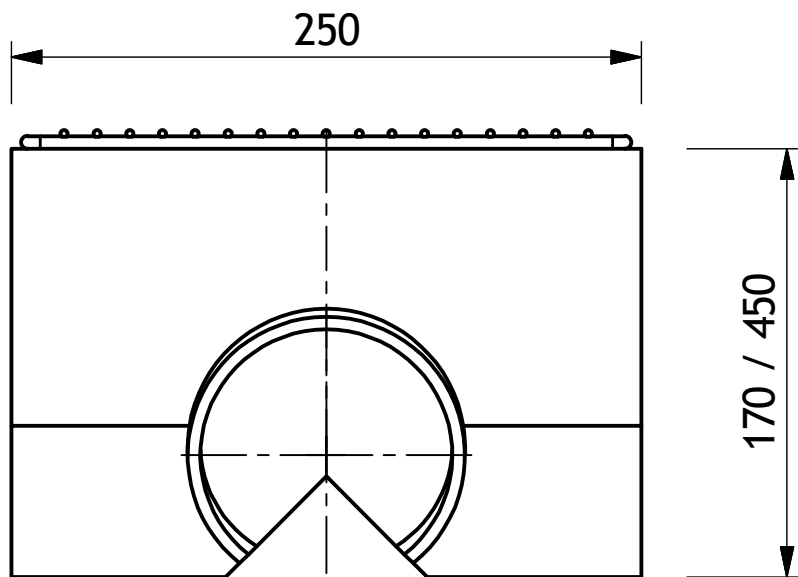


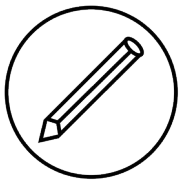


Bezeichnung:
Artikel-Nr.:
Zeichn.-Nr.:

Attika-Abflusselement aus PUR 170 / 450
2454.1 / 2454.1.45

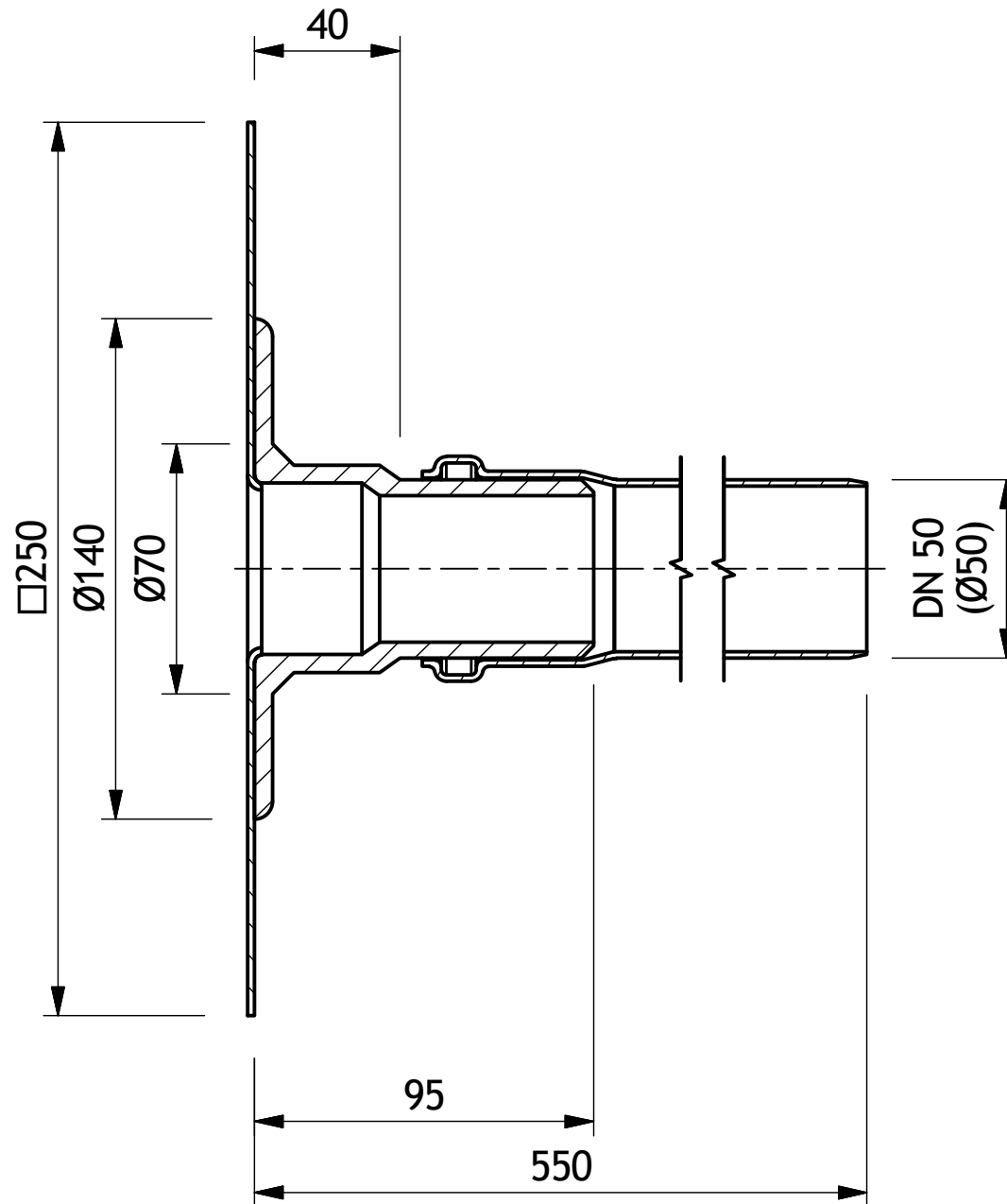
Stand: 01.02.2018

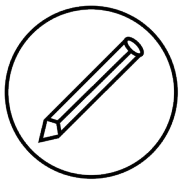




Bezeichnung: Attika-Notüberlauf
Artikel-Nr.: 3400
Zeichn.-Nr.:

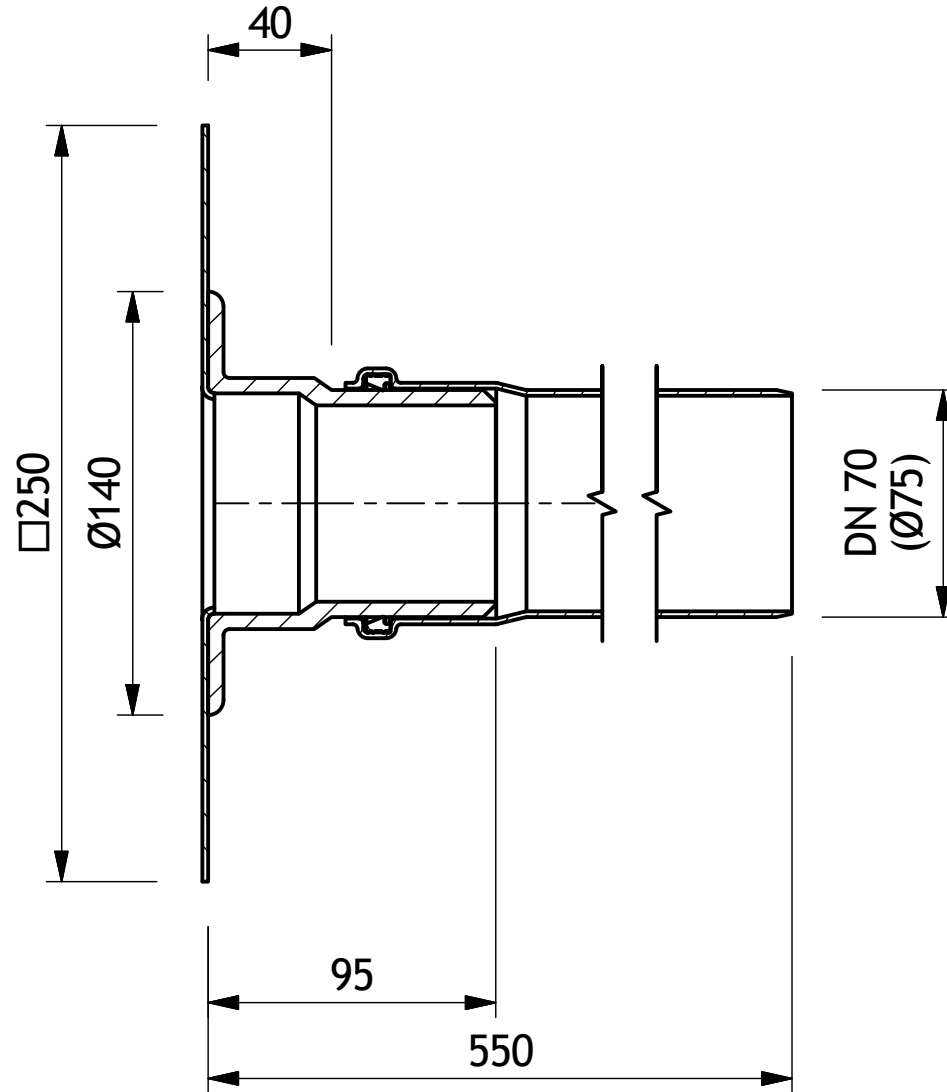
Stand: 01.02.2018

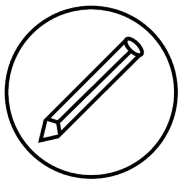




Bezeichnung: Attika-Notüberlauf
Artikel-Nr.: 3401
Zeichn.-Nr.:

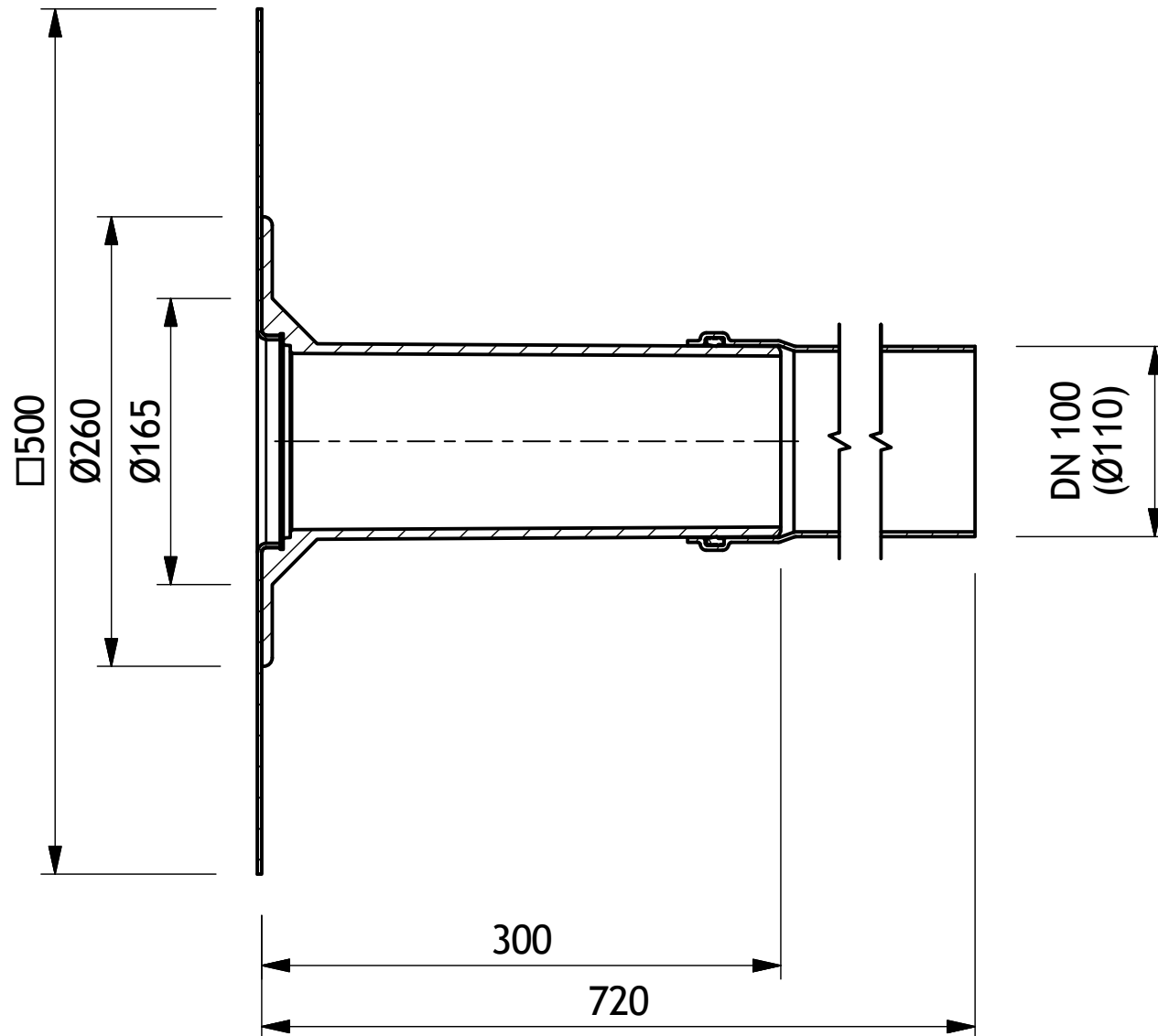
Stand: 01.02.2018

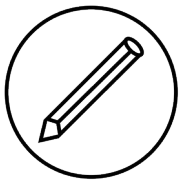




Bezeichnung: Attika-Notüberlauf
Artikel-Nr.: 3402
Zeichn.-Nr.:

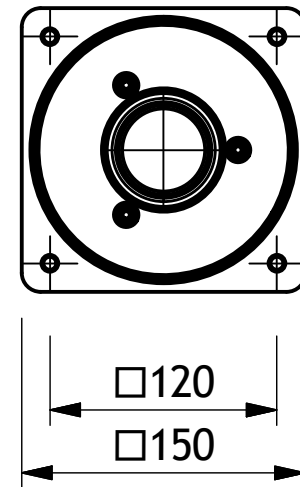
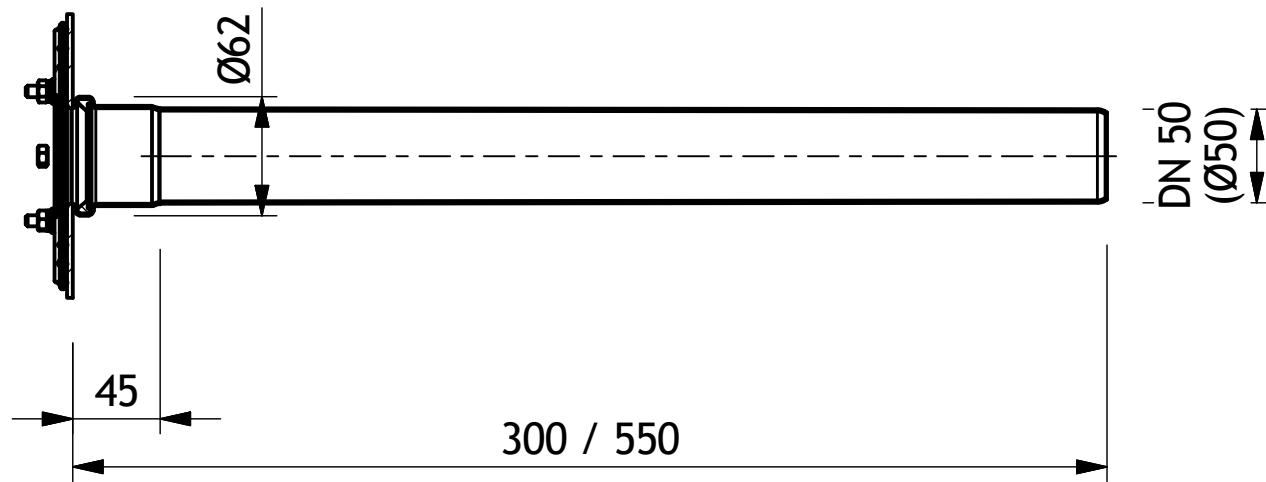
Stand: 01.02.2018

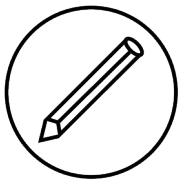




Bezeichnung: Attika-Notüberlauf aus Edelstahl
Artikel-Nr.: 2680 / 2680.55
Zeichn.-Nr.:

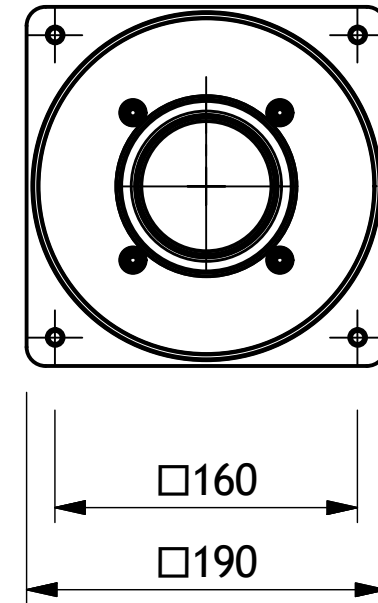
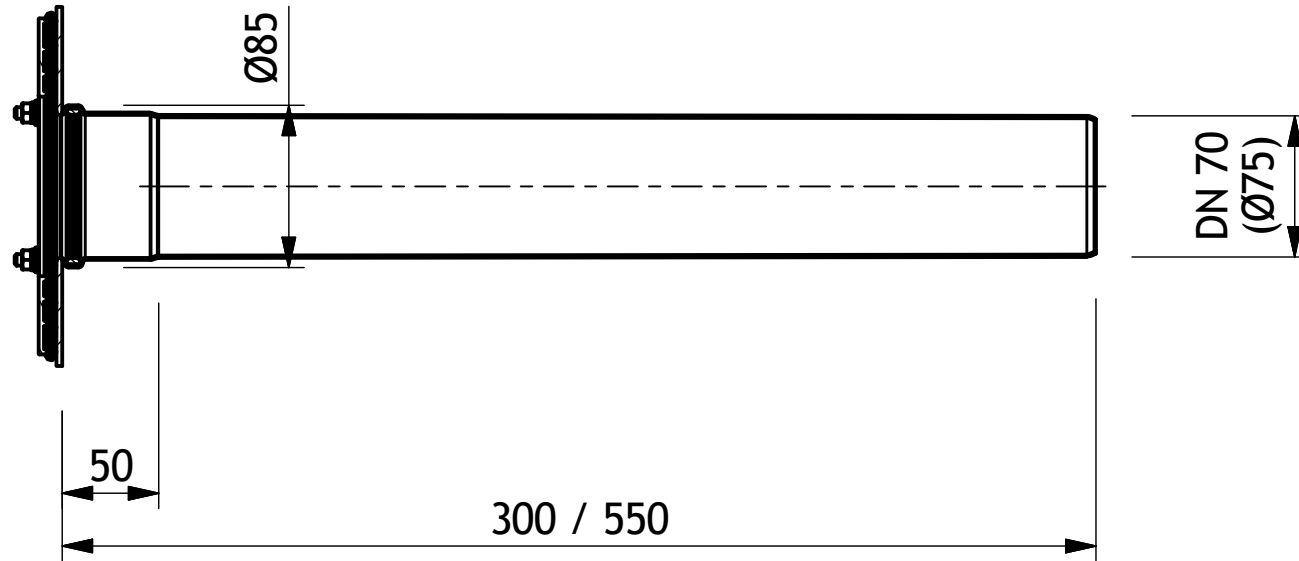
Stand: 08.02.2018

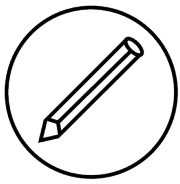




Bezeichnung: Attika-Notüberlauf aus Edelstahl
Artikel-Nr.: 2682 / 2682.55
Zeichn.-Nr.:

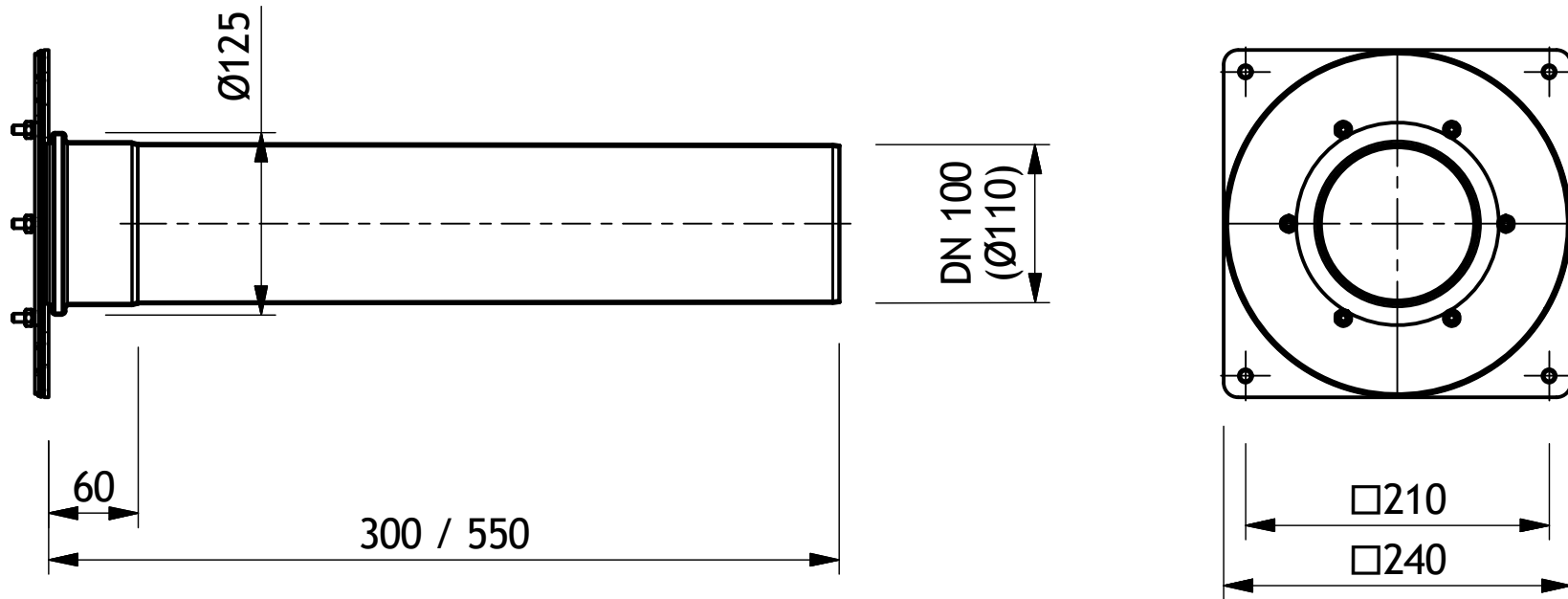
Stand: 08.02.2018

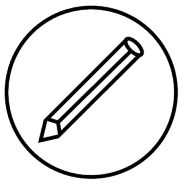




Bezeichnung: Attika-Notüberlauf aus Edelstahl
Artikel-Nr.: 2684 / 2684.55
Zeichn.-Nr.:

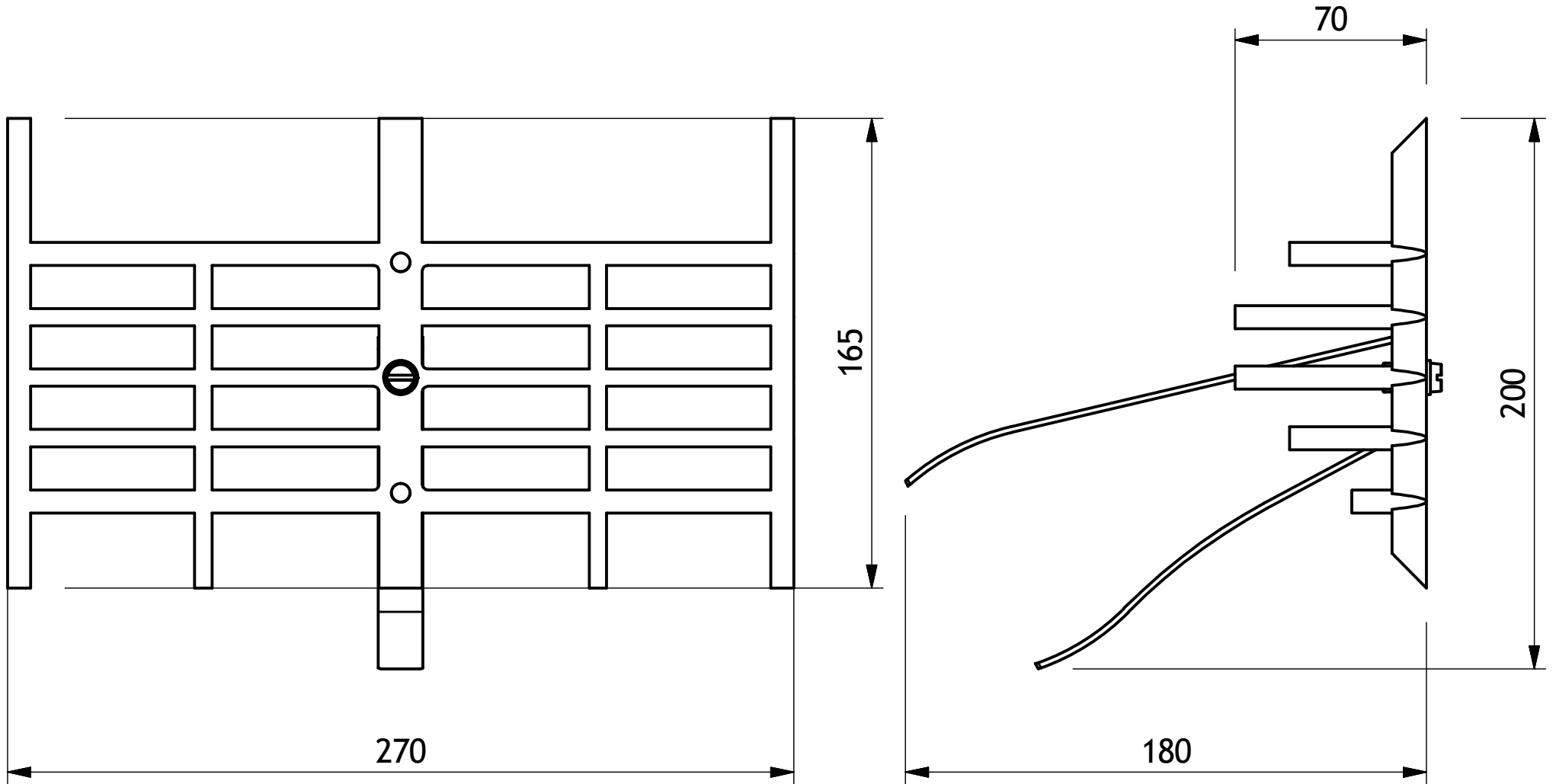
Stand: 08.02.2018





Bezeichnung: Kiesfang aus PE
Artikel-Nr.: 3491.1 / 3492.1
Zeichn.-Nr.:

Stand:



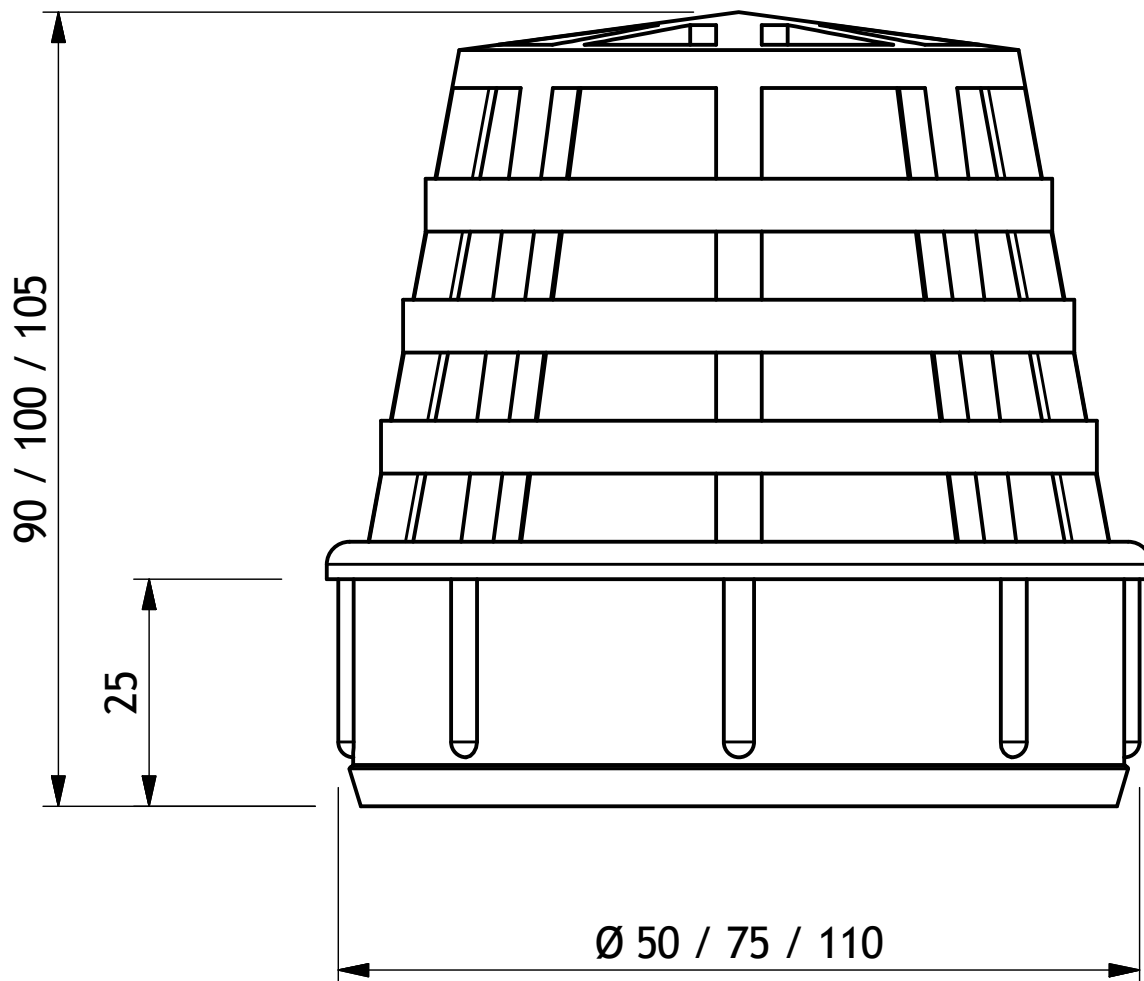


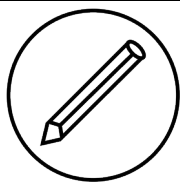
Bezeichnung: Kiesfangkorb aus PP

Artikel-Nr. : 3491 / 3492 / 3493

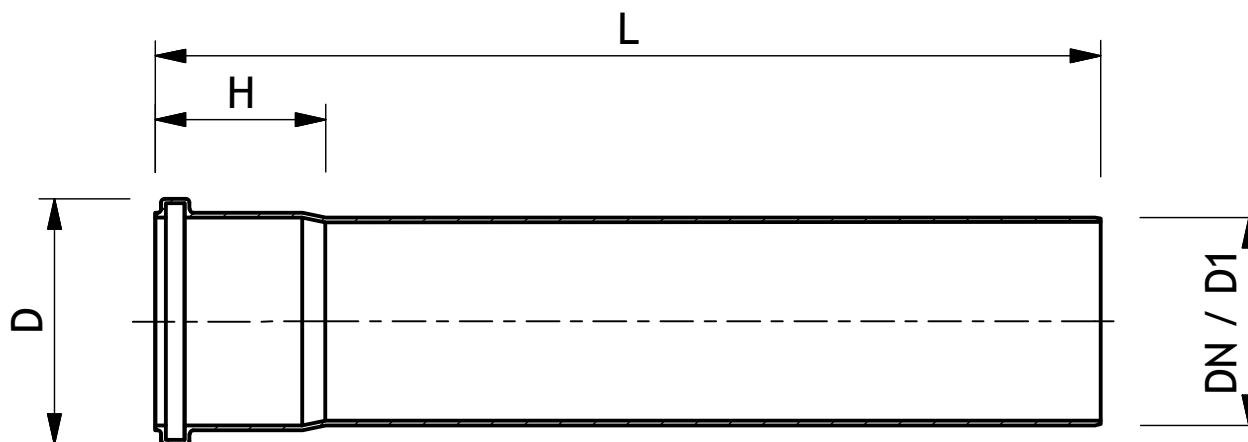
Zeichn.-Nr. :

Stand : 08.02.2018

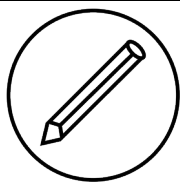




Bezeichnung: Edelstahlrohr mit Muffe
Artikel-Nr.: 2631 / 2632 / 2634 / 2631.55 / 2632.55 / 2634.55
Zeichn.-Nr.: Stand: 08.02.2018

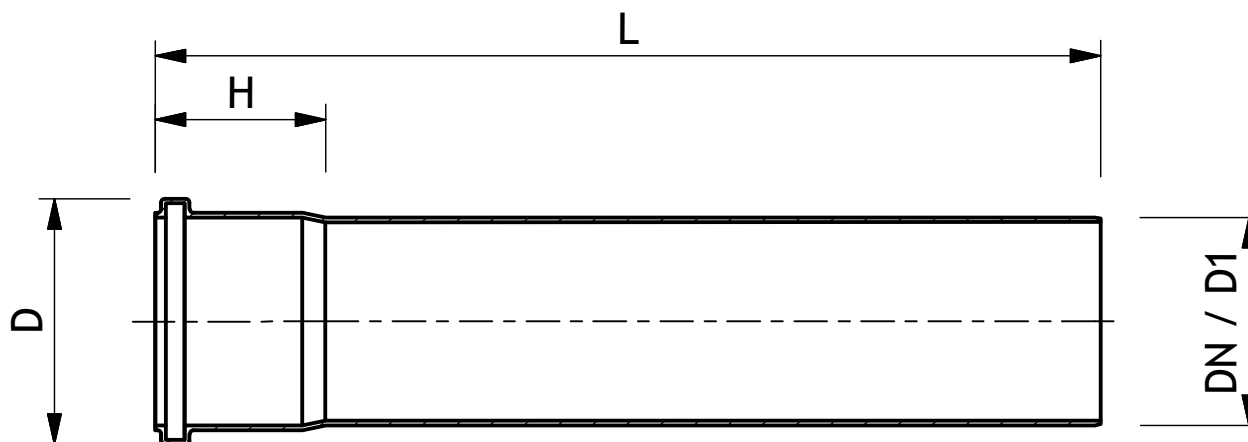


Bemaßung				
DN	D1	D	H	L
50	50	62	48	250 / 500
70	75	88	55	250 / 500
100	110	125	60	250 / 500

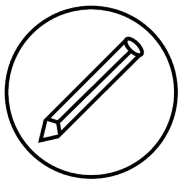


Bezeichnung: PP-Rohr mit Muffe (schwarz) 50 cm
Artikel-Nr.: 3460 / 3462 / 3464
Zeichn.-Nr.:

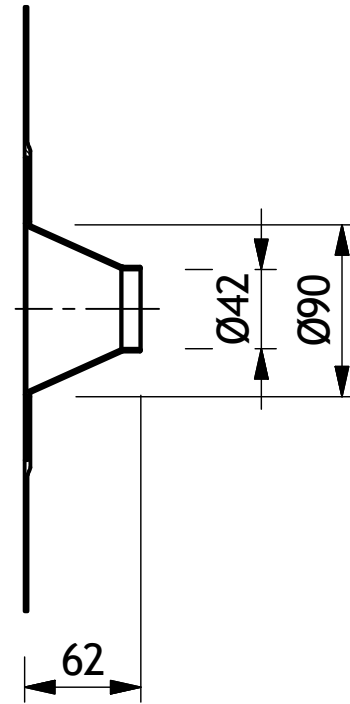
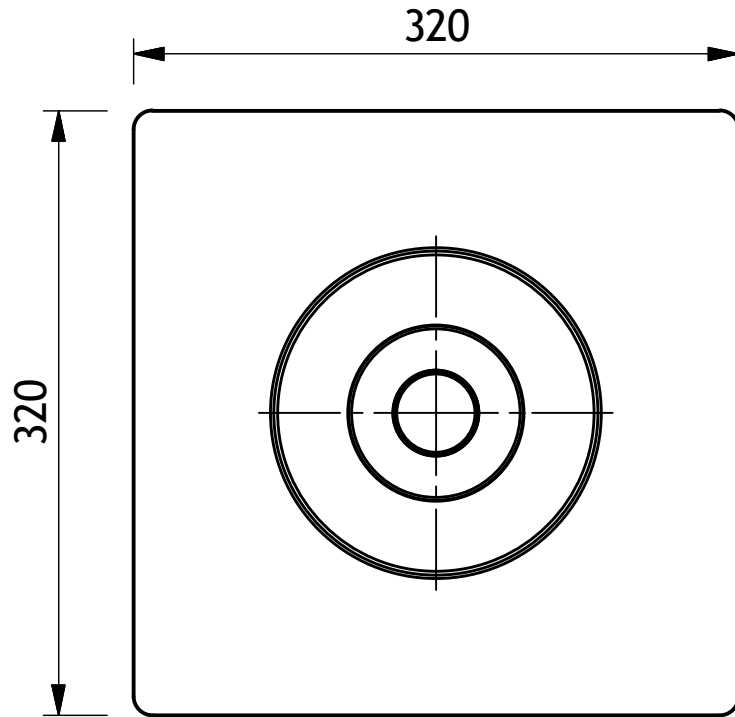
Stand: 08.02.2018

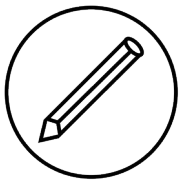


Bemaßung				
DN	D1	D	H	L
50	50	62	48	500
70	75	88	55	500
100	110	125	60	500

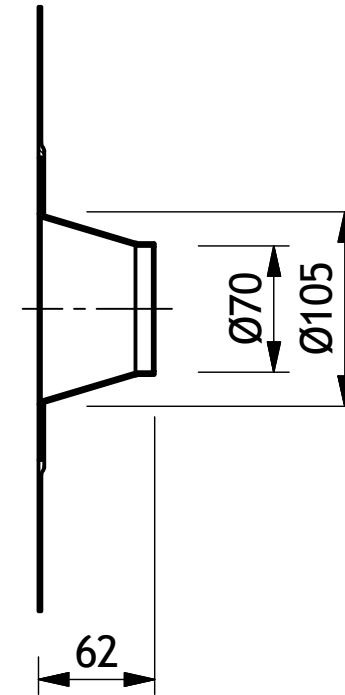
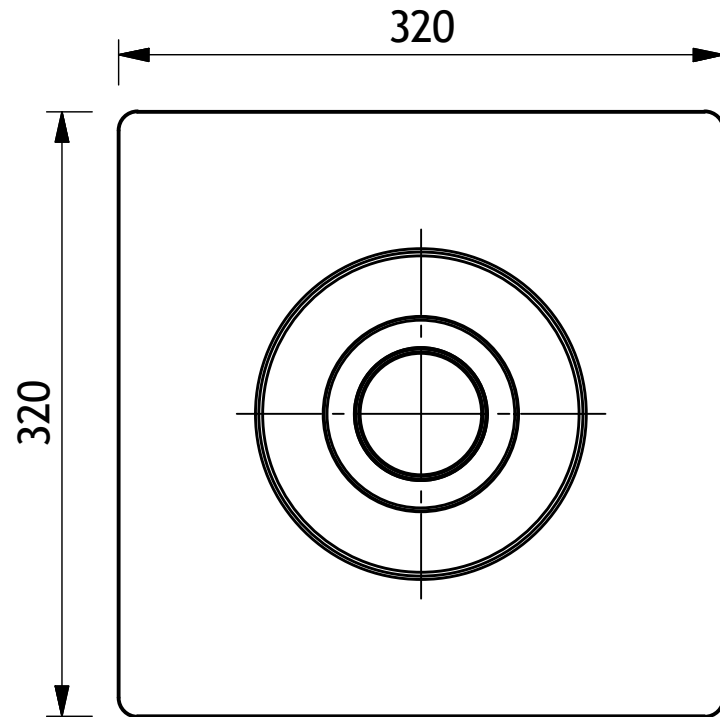


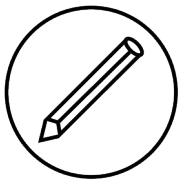
Bezeichnung: Dampfsperren-Anschlussmanschette DN 50
Artikel-Nr.: 2490.M
Zeichn.-Nr.:
Stand: 13.02.2018



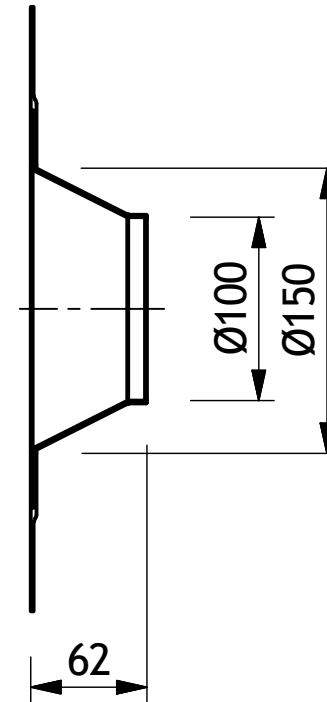
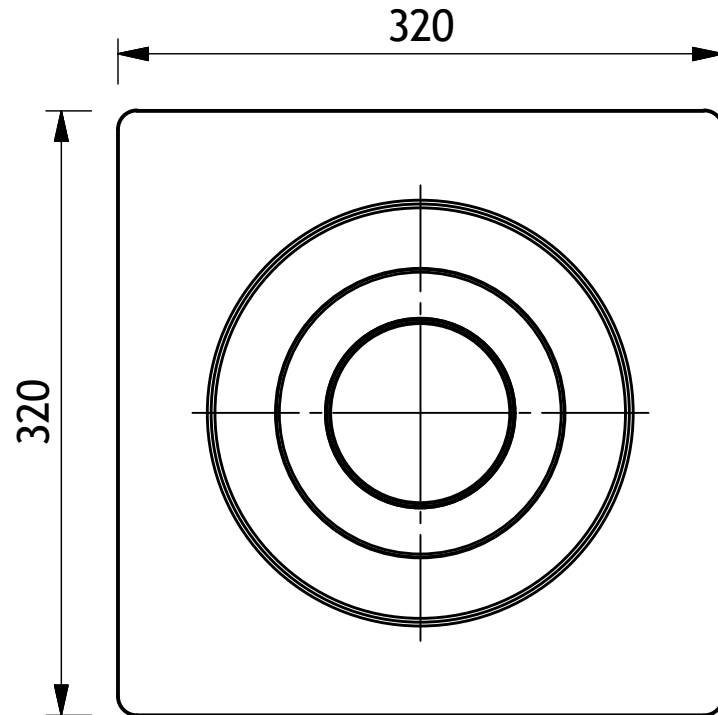


Bezeichnung: Dampfsperren-Anschlussmanschette DN 70
Artikel-Nr.: 2492.M
Zeichn.-Nr.:
Stand: 13.02.2018





Bezeichnung: Dampfsperren-Anschlussmanschette DN 100
Artikel-Nr.: 2494.M
Zeichn.-Nr.:
Stand: 13.02.2018



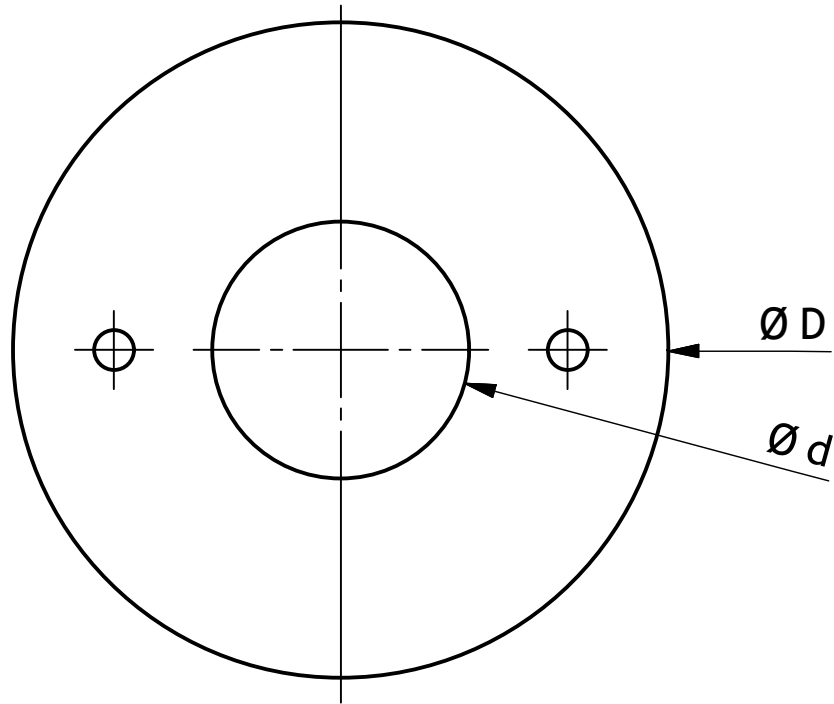


Bezeichnung: Fassaden-Rohrblende aus Edelstahl

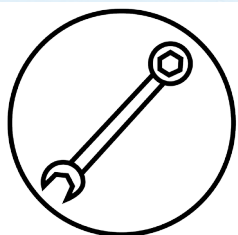
Artikel-Nr. : 2460.50 / 2460.70 / 2460.100

Zeichn.-Nr. :

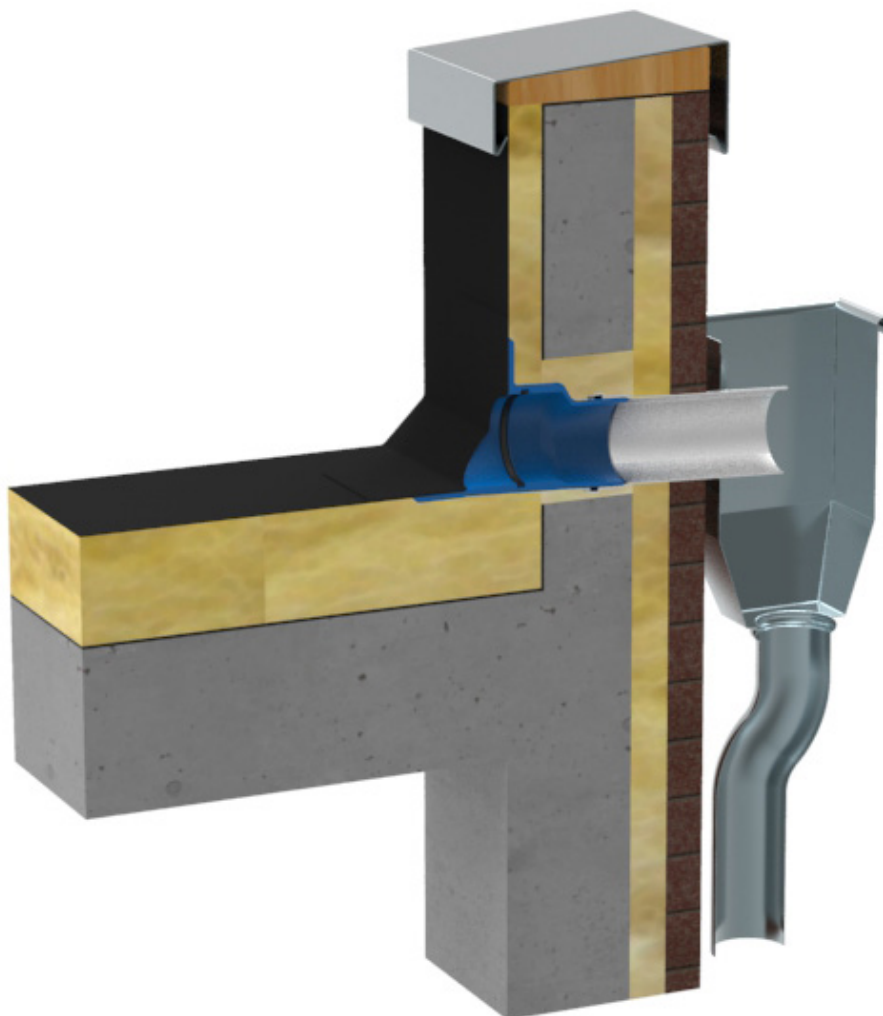
Stand : 08.02.2018



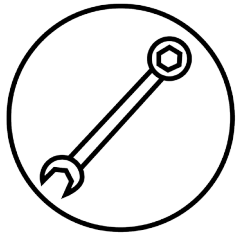
Bemaßung	
D	d
130	56
155	76
190	111



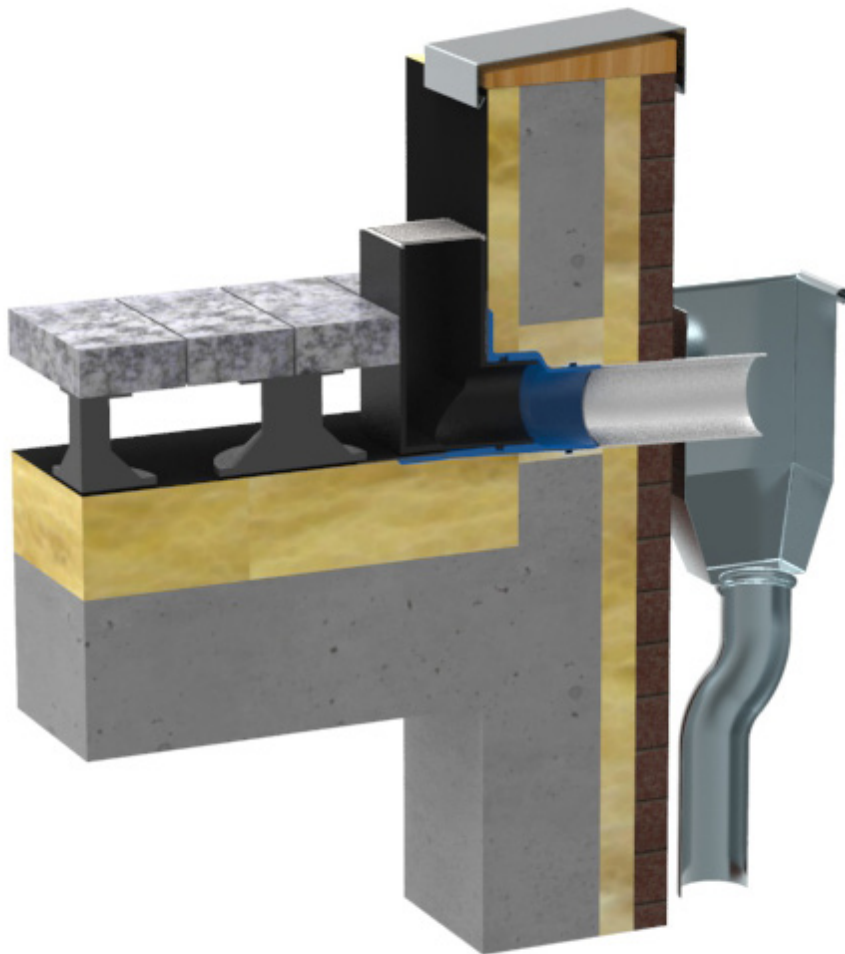
Attika-Balkonablauf



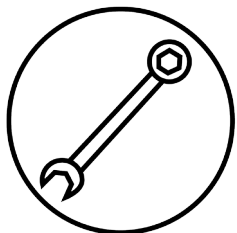
Attika-Balkonablauf mit Keil zur Entwässerung im Wasserfangkasten im Warmdach verbaut.



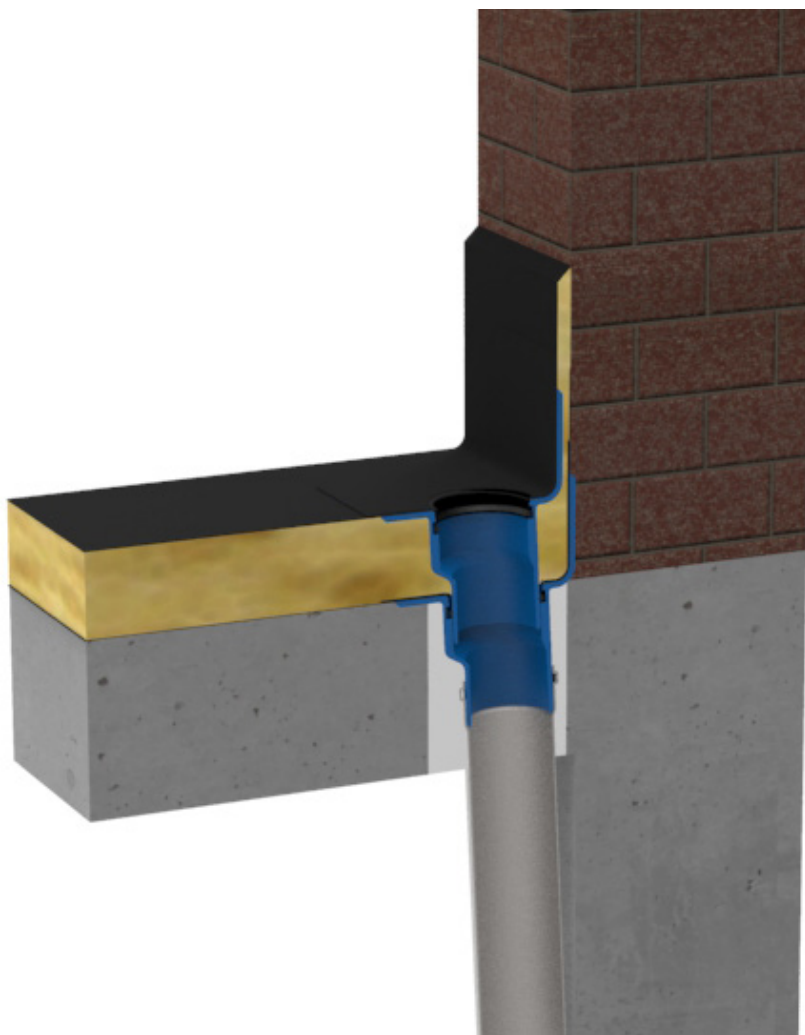
Attika-Balkonablauf



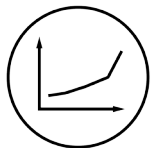
Attika-Balkonablauf mit eingestecktem Attika-Notüber-
laufelement zur Abschottung zum Plattenbelag mit Stelz-
lager. Ablauf im Warmdach verbaut zur Entwässerung mit
Wasserfangkasten.



Attika-Balkonablauf

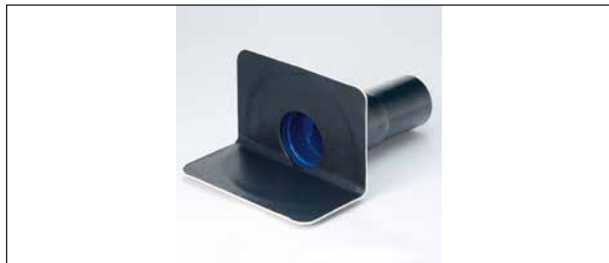


Zwei Attika-Balkonabläufe als Notüberlauf (Einlaufbereich 35 mm versetzt) senkrecht verbaut, um als Rohrdurchführung an Hausinnenfassade zu dienen.

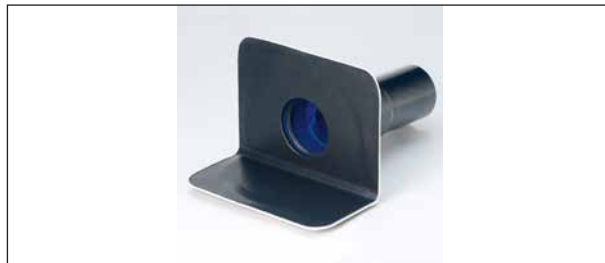


Bezeichnung: Ablaufleistung Attika-Balkonablauf
 Artikel-Nr. :
 Zeichn.-Nr.:
 Stand : 16.01.2018

Ablaufleistung in l/s zu:

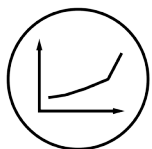


Attika-Balkonablauf mit Einsteckmuffe



Attika-Balkonablauf als Notüberlauf

Artikel-Nr.	Bezeichnung:	DN-Größe	Art:	Ablaufleistung in l/s bei Anstauhöhe:					
				15 mm	25 mm	35 mm	45 mm	55 mm	65 mm
3410/3413/3440/3403	Attika-Balkonablauf	DN 50	als Speier	0.25	0.35	0.40	0.60	0.80	1.10
3410/3413/3440/3403	Attika-Balkonablauf	DN 50	am Fallrohr	0.30	0.45	0.60	1.35	2.45	2.50
3411/3414/3442/3404	Attika-Balkonablauf	DN 70	als Speier	0.30	0.45	0.70	0.90	1.30	1.70
3411/3414/3442/3404	Attika-Balkonablauf	DN 70	am Fallrohr	0.30	0.50	0.70	0.90	1.30	1.90
3412/3415/3444/3405	Attika-Balkonablauf	DN 100	als Speier	0.50	0.70	0.90	1.20	1.70	2.20
3412/3415/3444/3405	Attika-Balkonablauf	DN 100	am Fallrohr	0.55	0.80	1.00	1.30	1.95	2.40



Bezeichnung: Ablaufleistung Attika-Notüberlauf
 Artikel-Nr. :
 Zeichn.-Nr.:
 Stand : 16.01.2018

Ablaufleistung in l/s zu:

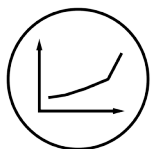


Attika-Notüberlauf



Attika-Notüberlauf aus Edelstahl

Artikel-Nr.	Bezeichnung:	DN-Größe	Art:	Ablaufleistung in l/s bei Anstauhöhe:					
				15 mm	25 mm	35 mm	45 mm	55 mm	65 mm
3400	Attika-Notüberlauf	DN 50	als Speier	0.25	0.35	0.40	0.60	0.80	1.10
3400	Attika-Notüberlauf	DN 50	am Fallrohr	0.30	0.45	0.60	1.35	2.45	2.50
3401	Attika-Notüberlauf	DN 70	als Speier	0.30	0.45	0.70	0.90	1.30	1.70
3401	Attika-Notüberlauf	DN 70	am Fallrohr	0.30	0.50	0.70	0.90	1.30	1.90
3402	Attika-Notüberlauf	DN 100	als Speier	0.50	0.70	0.90	1.20	1.70	2.20
3402	Attika-Notüberlauf	DN 100	am Fallrohr	0.55	0.80	1.00	1.30	1.95	2.40
2680 / 2680.55	Attika-Notüberlauf aus Edelstahl	DN 50	als Speier	0.25	0.45	0.40	0.60	0.80	1.10
2680 / 2680.55	Attika-Notüberlauf aus Edelstahl	DN 50	am Fallrohr	0.30	0.45	0.60	1.35	2.45	2.50
2682 / 2682.55	Attika-Notüberlauf aus Edelstahl	DN 70	als Speier	0.30	0.45	0.70	0.90	1.30	1.70
2682 / 2682.55	Attika-Notüberlauf aus Edelstahl	DN 70	am Fallrohr	0.30	0.50	0.70	0.90	1.30	1.90
2684 / 2682.55	Attika-Notüberlauf aus Edelstahl	DN 100	als Speier	0.50	0.70	0.90	1.20	1.70	2.20
2684 / 2682.55	Attika-Notüberlauf aus Edelstahl	DN 100	am Fallrohr	0.55	0.80	1.00	1.30	1.95	2.40



Bezeichnung: Ablaufleistung Attika-Ablaufelement

Artikel-Nr. :

Zeichn.-Nr.:

Stand : 16.01.2018

Ablaufleistung in l/s zu:

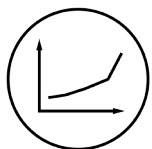


Attika-Ablaufelement 170



Attika-Ablaufelement 450

Artikel-Nr.	Bezeichnung:	Größe	Art:	Bauhöhe:	Ablaufleistung in l/s bei Anstauhöhe:					
					15 mm	25 mm	35 mm	45 mm	55 mm	65 mm
2450.1/2450.1.45	Attika-Ablaufelement	DN 50	am Fallrohr	170 mm	2.8	5.2	5.4	5.4	5.4	5.4
2450.1/2450.1.45	Attika-Ablaufelement	DN 50	am Fallrohr	140 mm	2.7	5.2	5.3	5.3	5.3	5.3
2450.1/2450.1.45	Attika-Ablaufelement	DN 50	am Fallrohr	120 mm	2.6	5.2	5.3	5.3	5.3	5.3
2450.1/2450.1.45	Attika-Ablaufelement	DN 50	am Fallrohr	100 mm	2.5	5.2	5.3	5.3	5.3	5.3
2450.1/2450.1.45	Attika-Ablaufelement	DN 50	am Fallrohr	80 mm	1.1	1.4	1.4	1.4	5.0	5.0
2450.1/2450.1.45	Attika-Ablaufelement	DN 50	am Fallrohr	65 mm	1.1	1.4	1.4	1.4	5.0	5.0
2450.1/2450.1.45	Attika-Ablaufelement	DN 50	am Fallrohr	55 mm	1.1	1.2	1.2	1.2	1.4	1.4
2452.1/2452.1.45	Attika-Ablaufelement	DN 70	am Fallrohr	170 mm	3.5	6.5	9.7	13.2	14.2	15.2
2452.1/2452.1.45	Attika-Ablaufelement	DN 70	am Fallrohr	140 mm	3.2	6.1	9.2	12.6	13.6	14.5
2452.1/2452.1.45	Attika-Ablaufelement	DN 70	am Fallrohr	120 mm	2.8	5.8	8.8	11.5	13.0	13.6
2452.1/2452.1.45	Attika-Ablaufelement	DN 70	am Fallrohr	100 mm	2.6	5.5	8.4	10.0	12.5	14.2
2452.1/2452.1.45	Attika-Ablaufelement	DN 70	am Fallrohr	80 mm	1.5	3.5	6.3	8.2	11.2	13.3
2452.1/2452.1.45	Attika-Ablaufelement	DN 70	am Fallrohr	65 mm	1.4	3.0	5.4	7.6	10.5	12.8
2452.1/2452.1.45	Attika-Ablaufelement	DN 70	am Fallrohr	55 mm	1.1	1.7	3.6	6.1	9.1	12.2
2454.1/2454.1.45	Attika-Ablaufelement	DN 100	am Fallrohr	170 mm	3.3	6.5	10.1	13.8	17.0	20.4
2454.1/2454.1.45	Attika-Ablaufelement	DN 100	am Fallrohr	140 mm	2.9	6.1	9.2	13.0	16.1	20.1
2454.1/2454.1.45	Attika-Ablaufelement	DN 100	am Fallrohr	120 mm	2.9	6.1	8.6	11.7	14.4	19.6
2454.1/2454.1.45	Attika-Ablaufelement	DN 100	am Fallrohr	100 mm	2.9	5.6	8.2	11.5	14.4	18.4
2454.1/2454.1.45	Attika-Ablaufelement	DN 100	am Fallrohr	80 mm	1.2	2.9	5.0	7.3	8.3	12.2
2454.1/2454.1.45	Attika-Ablaufelement	DN 100	am Fallrohr	65 mm	1.2	2.6	3.6	5.3	7.6	10.2
2454.1/2454.1.45	Attika-Ablaufelement	DN 100	am Fallrohr	55 mm	1.2	2.4	3.0	3.9	5.2	8.2



Bezeichnung: Ablaufleistung Attika-Notüberlaufelement
 Artikel-Nr. :
 Zeichn.-Nr.:
 Stand : 16.01.2018

Ablaufleistung in l/s zu:

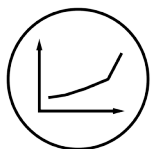


Attika-Notüberlaufelement 170



Attika-Notüberlaufelement 450

Artikel-Nr.	Bezeichnung:	Größe	Art:	Bauhöhe:	Ablaufleistung in l/s bei Anstauhöhe:					
					15 mm	25 mm	35 mm	45 mm	55 mm	65 mm
2450.1/2450.1.45	Attika-Ablaufelement	DN 50	am Fallrohr	170 mm	1.1	1.2	1.2	1.2	1.2	1.3
2450.1/2450.1.45	Attika-Ablaufelement	DN 50	am Fallrohr	140 mm	1.1	1.1	1.1	1.1	1.1	1.1
2450.1/2450.1.45	Attika-Ablaufelement	DN 50	am Fallrohr	120 mm	1.1	1.1	1.1	1.1	1.1	1.1
2450.1/2450.1.45	Attika-Ablaufelement	DN 50	am Fallrohr	100 mm	0.9	0.9	0.9	1.0	1.0	1.0
2450.1/2450.1.45	Attika-Ablaufelement	DN 50	am Fallrohr	80 mm	0.8	0.8	0.9	0.9	0.9	1.0
2450.1/2450.1.45	Attika-Ablaufelement	DN 50	am Fallrohr	65 mm	0.7	0.7	0.7	0.8	0.8	0.9
2450.1/2450.1.45	Attika-Ablaufelement	DN 50	am Fallrohr	55 mm	0.6	0.6	0.7	0.7	0.7	0.7
2452.1/2452.1.45	Attika-Ablaufelement	DN 70	am Fallrohr	170 mm	1.9	3.0	3.2	3.4	3.5	3.7
2452.1/2452.1.45	Attika-Ablaufelement	DN 70	am Fallrohr	140 mm	1.7	3.0	3.2	3.2	3.3	3.3
2452.1/2452.1.45	Attika-Ablaufelement	DN 70	am Fallrohr	120 mm	1.5	2.7	2.9	3.0	3.0	3.0
2452.1/2452.1.45	Attika-Ablaufelement	DN 70	am Fallrohr	100 mm	1.7	2.5	2.7	2.8	2.8	2.8
2452.1/2452.1.45	Attika-Ablaufelement	DN 70	am Fallrohr	80 mm	1.6	2.3	2.4	2.4	2.4	2.4
2452.1/2452.1.45	Attika-Ablaufelement	DN 70	am Fallrohr	65 mm	1.5	1.9	2.2	2.4	2.4	2.4
2452.1/2452.1.45	Attika-Ablaufelement	DN 70	am Fallrohr	55 mm	1.5	1.9	2.1	2.3	2.4	2.5
2454.1/2454.1.45	Attika-Ablaufelement	DN 100	am Fallrohr	170 mm	2.4	5.3	6.4	7.1	7.3	7.6
2454.1/2454.1.45	Attika-Ablaufelement	DN 100	am Fallrohr	140 mm	2.5	5.3	6.2	6.7	7.0	7.2
2454.1/2454.1.45	Attika-Ablaufelement	DN 100	am Fallrohr	120 mm	2.2	4.7	5.7	6.3	6.6	6.9
2454.1/2454.1.45	Attika-Ablaufelement	DN 100	am Fallrohr	100 mm	2.1	3.9	4.9	5.2	5.6	5.9
2454.1/2454.1.45	Attika-Ablaufelement	DN 100	am Fallrohr	80 mm	1.6	2.9	3.8	4.5	5.0	5.3
2454.1/2454.1.45	Attika-Ablaufelement	DN 100	am Fallrohr	65 mm	1.6	2.5	3.6	4.0	4.5	4.8
2454.1/2454.1.45	Attika-Ablaufelement	DN 100	am Fallrohr	55 mm	1.5	2.1	3.1	3.6	4.3	4.5



Bezeichnung: Ablaufleistung Attika-Einstecküberlauf
 Artikel-Nr. :
 Zeichn.-Nr.:
 Stand : 16.01.2018

Ablaufleistung in l/s zu:



Einbaubeispiel Attika-Balkonablauf mit Attika-Einstecküberlauf



Attika-Einstecküberlauf aus PUR mit PP-Muffenrohr 50 cm

Artikel-Nr.	Bezeichnung:	Größe	Art:	Bauhöhe:	Ablaufleistung in l/s bei Anstauhöhe:					
					15 mm	25 mm	35 mm	45 mm	55 mm	65 mm
3415 / 3420	Attika-Balkonablauf DN 100 mit Einstecküberlauf	DN 100	freier Auslauf	--	0.2	0.5	0.8	1.0	1.1	1.3
3420	Attika-Einstecküberlauf (Notentw.)	DN 50	freier Auslauf	70 mm	0.6	0.7	0.9	1.0	1.0	1.0
3420	Attika-Einstecküberlauf (Notentw.)	DN 50	freier Auslauf	80 mm	0.6	0.8	0.9	1.0	1.0	1.0
3420	Attika-Einstecküberlauf (Notentw.)	DN 50	freier Auslauf	90 mm	0.6	1.0	1.0	1.1	1.2	1.2
3420	Attika-Einstecküberlauf (Notentw.)	DN 50	freier Auslauf	100 mm	0.6	1.0	1.0	1.1	1.2	1.2
3420	Attika-Einstecküberlauf (Notentw.)	DN 50	freier Auslauf	110 mm	0.6	1.0	1.1	1.2	1.2	1.3
3420	Attika-Einstecküberlauf (Notentw.)	DN 50	freier Auslauf	120 mm	0.7	1.0	1.2	1.2	1.3	1.3
3420	Attika-Einstecküberlauf (Notentw.)	DN 50	freier Auslauf	130 mm	0.7	1.0	1.2	1.2	1.3	1.4
3420	Attika-Einstecküberlauf (Notentw.)	DN 50	freier Auslauf	140 mm	1.0	1.2	1.2	1.4	1.4	1.4
3420	Attika-Einstecküberlauf (Notentw.)	DN 50	freier Auslauf	150 mm	0.7	1.2	1.2	1.4	1.4	1.4
3420	Attika-Einstecküberlauf (Notentw.)	DN 50	freier Auslauf	160 mm	0.6	1.2	1.4	1.4	1.4	1.4
3420	Attika-Einstecküberlauf (Notentw.)	DN 50	freier Auslauf	170 mm	0.8	1.4	1.7	1.9	1.9	2.0
3420	Attika-Einstecküberlauf (Notentw.)	DN 50	freier Auslauf	180 mm	0.7	1.9	1.9	1.9	2.0	2.0
3420	Attika-Einstecküberlauf (Notentw.)	DN 50	freier Auslauf	190 mm	1.2	1.9	1.9	1.9	2.0	2.0
3420	Attika-Einstecküberlauf (Notentw.)	DN 50	freier Auslauf	200 mm	1.2	1.9	2.0	2.0	2.0	2.0
3420	Attika-Einstecküberlauf (Notentw.)	DN 50	freier Auslauf	35 mm	0.5	0.7	0.8	0.8	0.8	0.8

Montageanleitung

Attika-Balkonablauf aus PUR

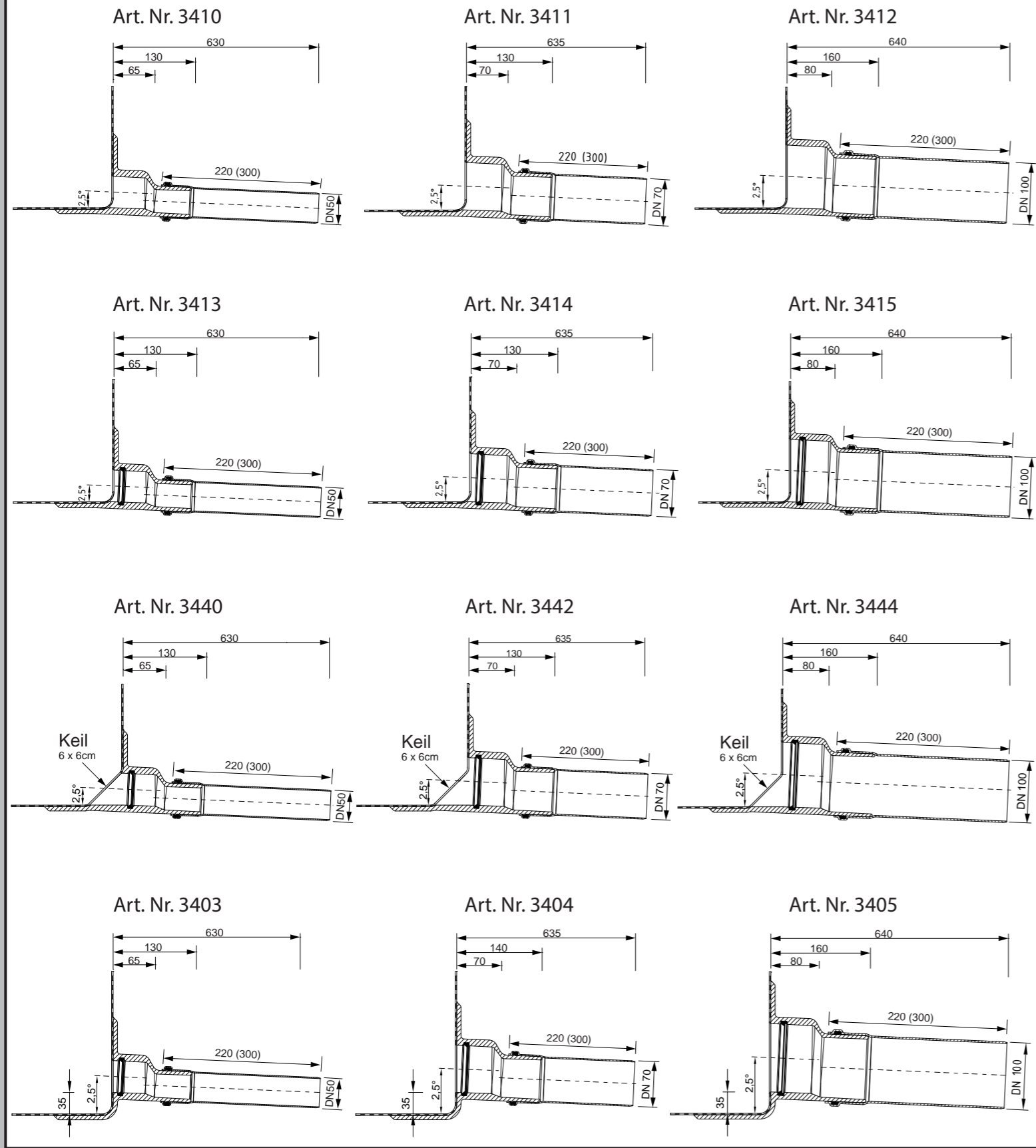


Montageanleitung

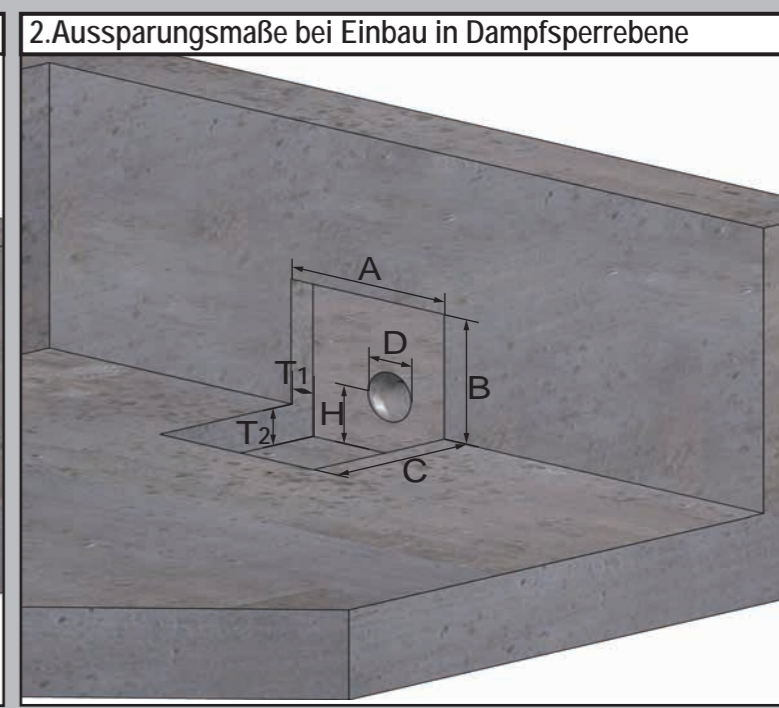
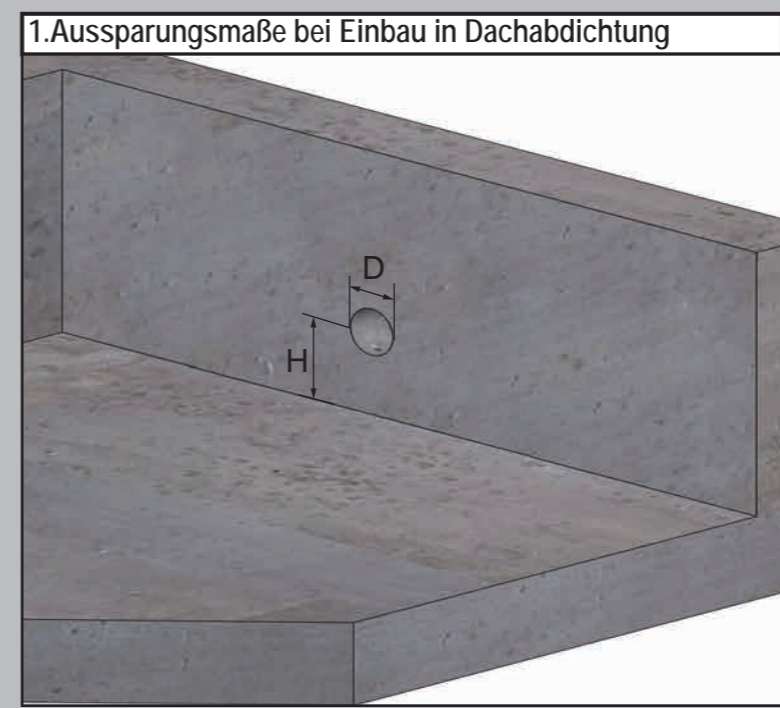
Attika-Balkonablauf aus PUR



Technische Daten:



 Attika-Balkonablauf aus PUR ohne Einsteckmuffe	mit Einsteckmuffe	 Attika-Balkonablauf aus PUR mit Keil 6 x 6cm	 Attika-Balkonablauf aus PUR als Notüberlauf	
	DN 50 (Art. Nr. 3410)			DN 50 (Art. Nr. 3413)
	DN 70 (Art. Nr. 3411)			DN 70 (Art. Nr. 3414)
DN 100 (Art. Nr. 3412)	DN 100 (Art. Nr. 3415)	DN 50 (Art. Nr. 3440)	DN 50 (Art. Nr. 3403)	
		DN 70 (Art. Nr. 3442)	DN 70 (Art. Nr. 3404)	
		DN 100 (Art. Nr. 3444)	DN 100 (Art. Nr. 3405)	



DN	D	H
50	80	40+Dämmhöhe (75+Dämmhöhe bei Art.Nr. 3403)
70	100	50+Dämmhöhe (85+Dämmhöhe bei Art.Nr. 3404)
100	140	70+Dämmhöhe (105+Dämmhöhe bei Art.Nr. 3405)

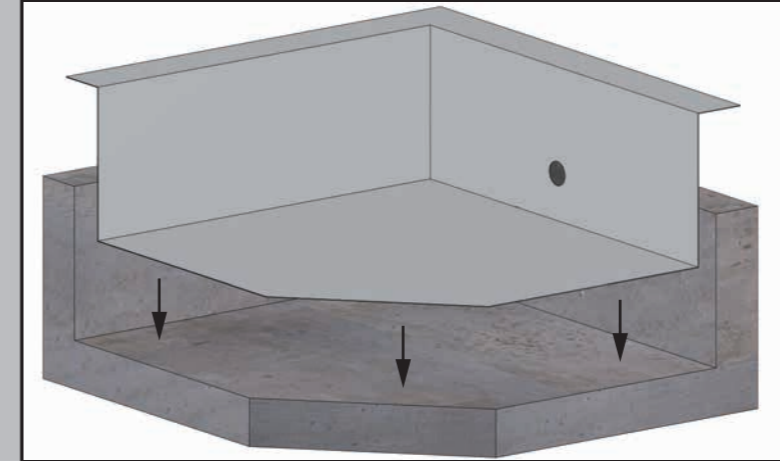
Alle Maße in mm

DN	A	B	C	D	H	T1	T2
50	200	160	150	80	40+Dämmhöhe (75+Dämmhöhe bei Art.Nr. 3403)	min.65	min.35
70	230	200	150	100	50+Dämmhöhe (85+Dämmhöhe bei Art.Nr. 3404)	min.70	min.35
100	260	220	150	140	70+Dämmhöhe (105+Dämmhöhe bei Art.Nr. 3405)	min.80	min.35

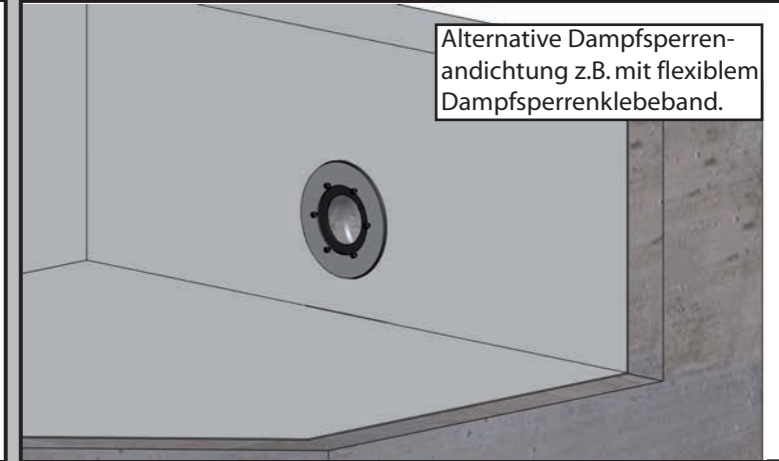
Alle Maße in mm

1. Einbau in Dachabdichtung

1. Dampfsperrebahn verlegen (Die Ausführung der Dampfsperredurchführung evtl. jetzt schon berücksichtigen).



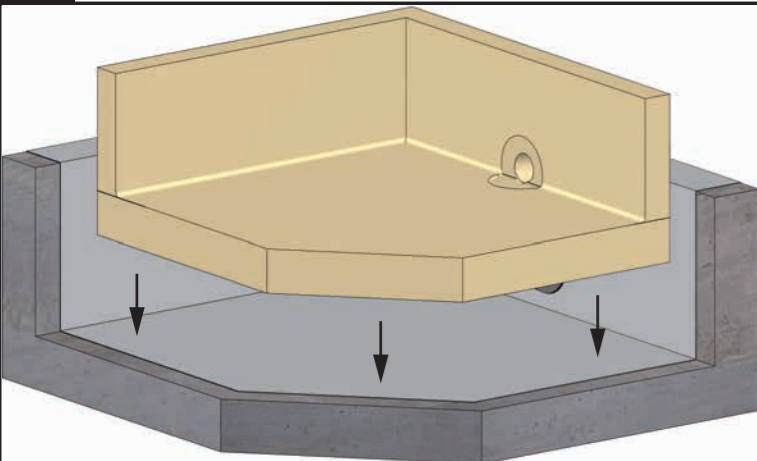
2. z.B. Montage eines Grumbach-Dampfsperren-Anschlussteils zu Attika - Balkonablauf (siehe separate Montageanleitung).



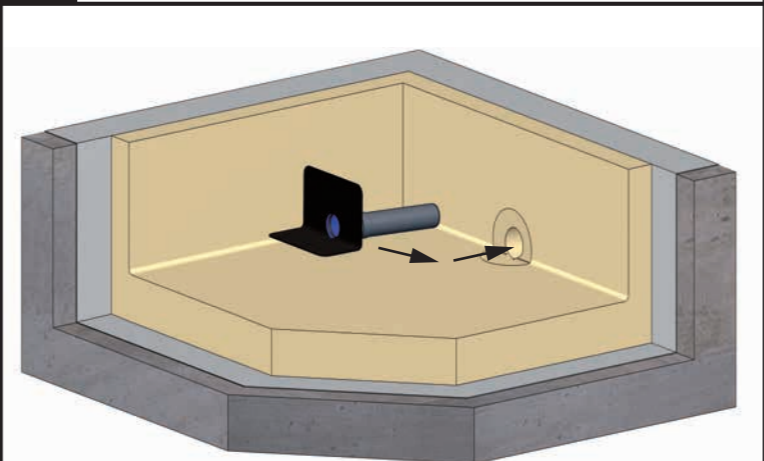
Montageanleitung Attika-Balkonablauf aus PUR



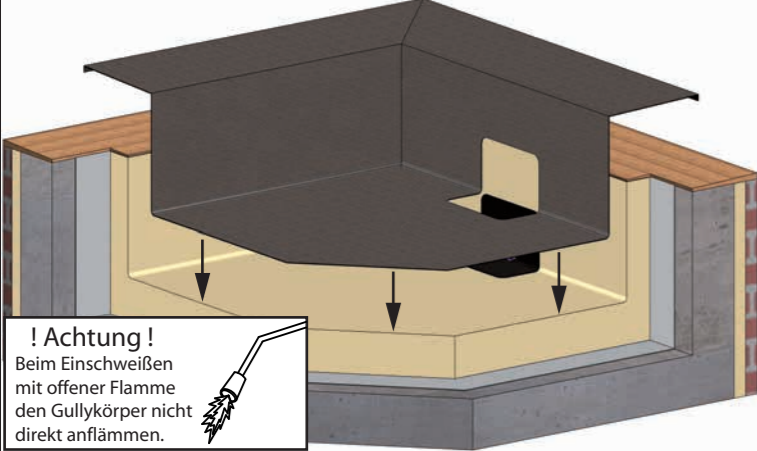
3. Dachflächen- und Attika-Wärmedämmung verlegen.



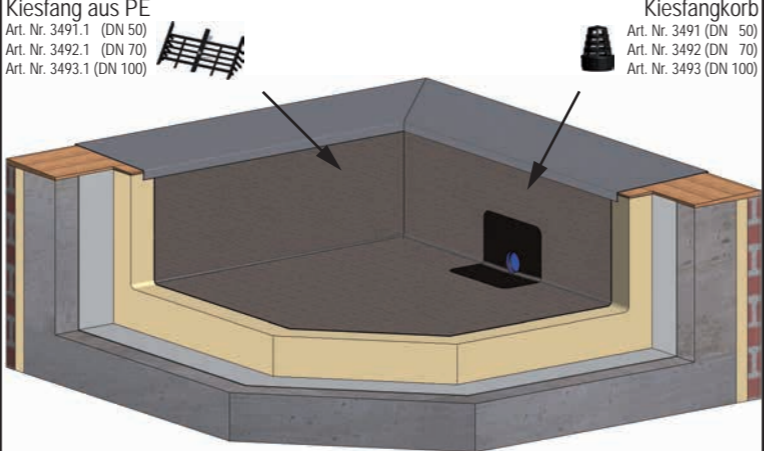
4. Attika-Balkonablauf mit aufgestecktem Anschlussrohr durch die Attika schieben und in die Wärmedämmung einpassen.



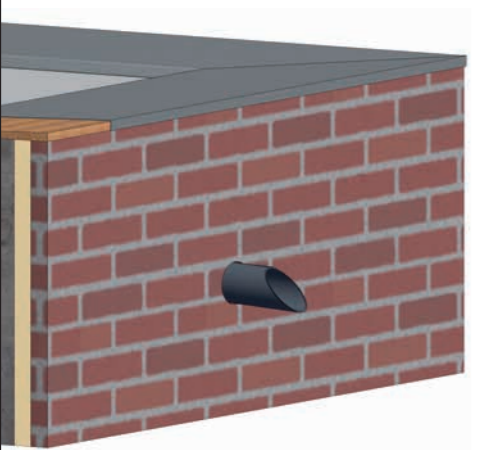
5. Die passend ausgeschnittene Dachbahn über den Attika-Balkonablauf verlegen und mit der Oberseite der Gully-Anschlussmanschette verschweißen.



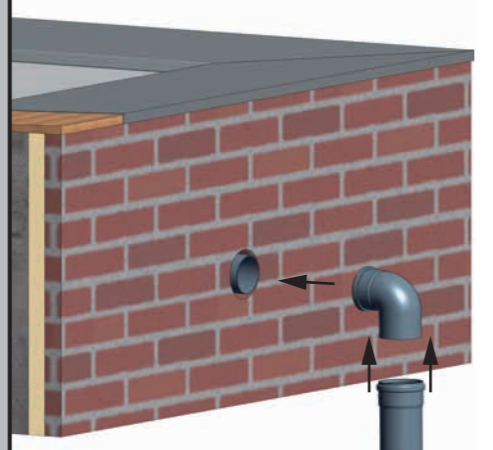
6. Kiesfang aus PE oder Kiesfangkorb anbringen.



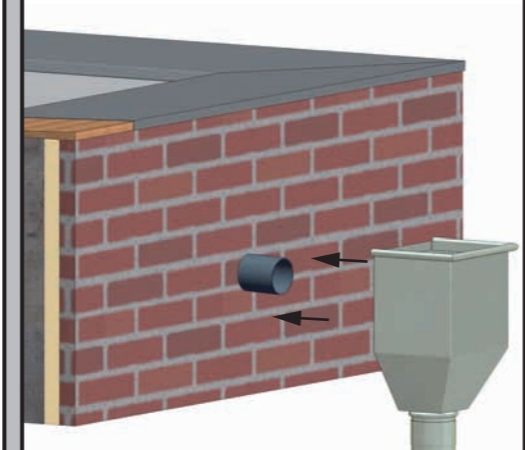
7. Fassadenauslass als Speier.



8. Fassadenauslass mit direkt angeschlossenem Regenfallrohr.



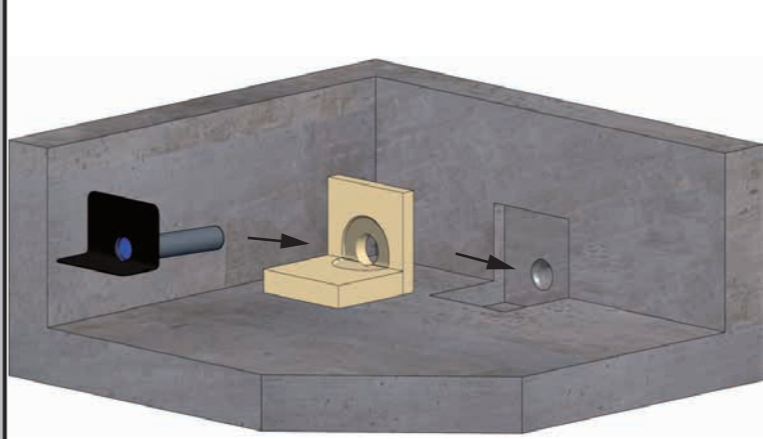
9. Fassadenauslass mit Wasserfangkasten.



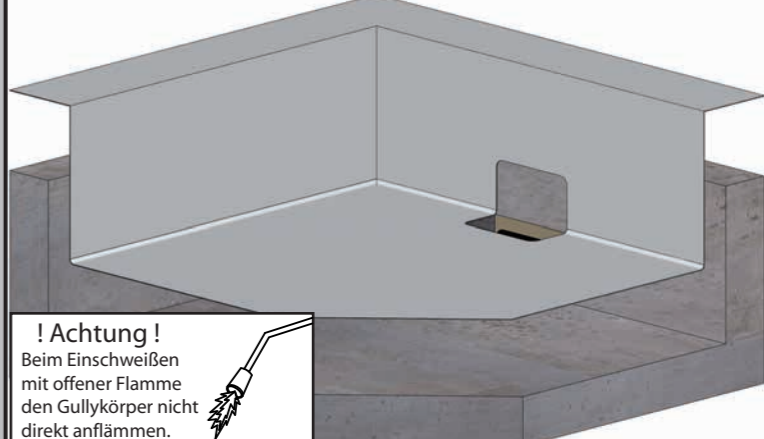
Montageanleitung Attika-Balkonablauf aus PUR

2. Einbau in Dampfsperrebene

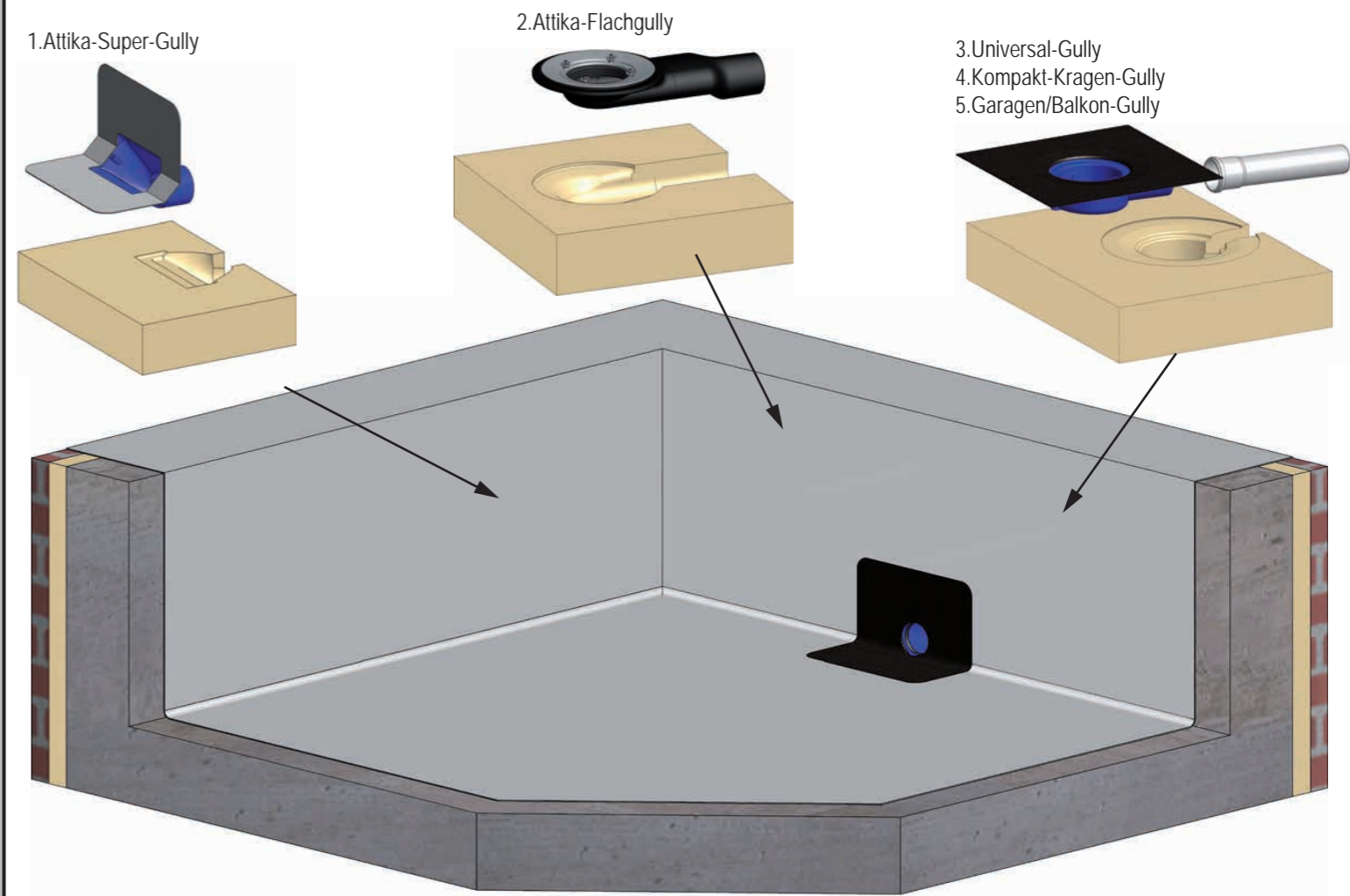
1. Dämmkörper (zur Vermeidung einer Kältebrücke) in der Aussparung der Betondecke bzw. im Attikadurchbruch einbringen und Attika-Balkonablauf mit Einsteckmuffe in den Dämmkörper einsetzen.



2. Dampfsperrbahn verlegen und mit der Oberseite der Anschlussmanschette des Attika-Balkonablaufs verbinden.



3. Weiterer Dachaufbau mit beliebigen Dachgullys mit waagrechtm Abgang.
Grumbach-Produkte z.B.



Montageanleitung

Attika-Notüberlauf aus PUR



Art.Nr.3400 Attika-Notüberlauf DN 50 aus PUR
 Art.Nr.3401 Attika-Notüberlauf DN 70 aus PUR
 Art.Nr.3402 Attika-Notüberlauf DN100 aus PUR

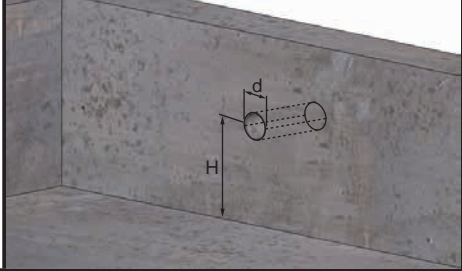


Montagebeispiel:
 Attika-Notüberlauf aus PUR im Warmdach eingebaut.

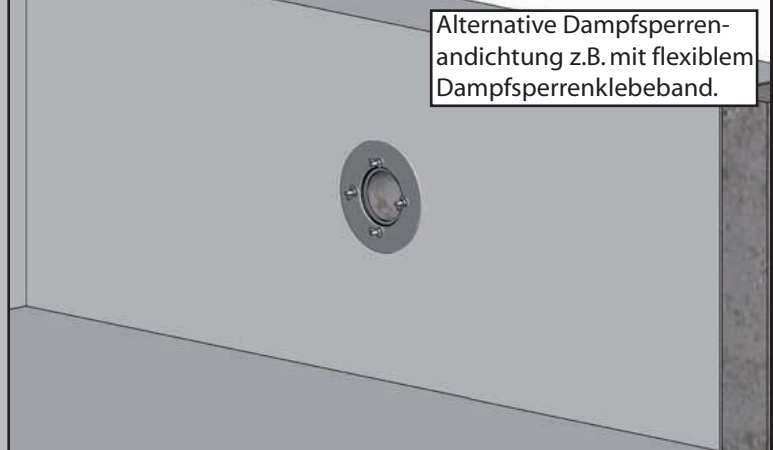
Attikadurchbruch erstellen.

$d =$ min. 130mm bei DN 100
 min. 90mm bei DN 70
 min. 65mm bei DN 50

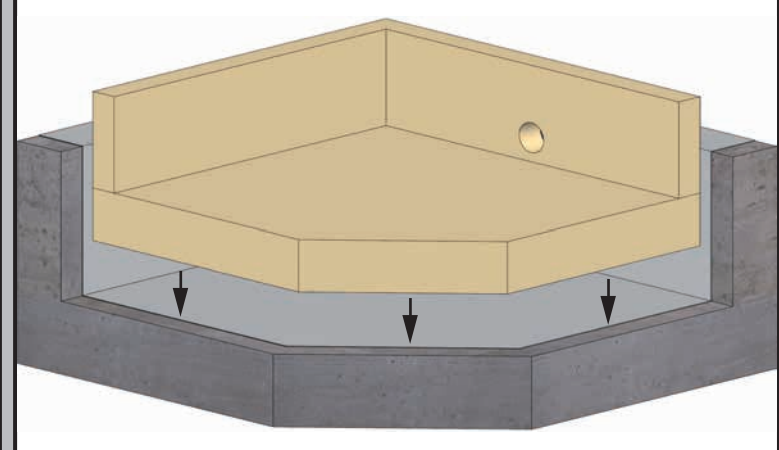
$H =$ Dämmstoffstärke zzgl.
 min. 75,0mm bei DN 100
 min. 32,5mm bei DN 70
 min. 45,0mm bei DN 50



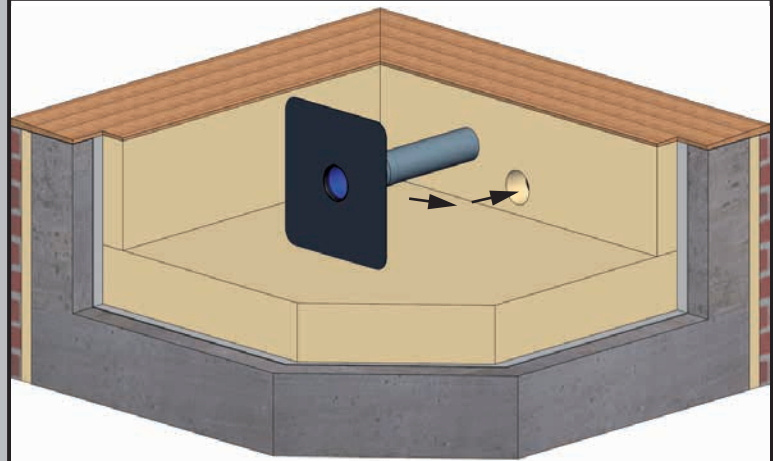
1. Ggf. Montage des Grumbach-Dampfsperren-Anschlussteils passend zu Attika-Notüberlauf aus PUR. (siehe separate Montageanleitung).



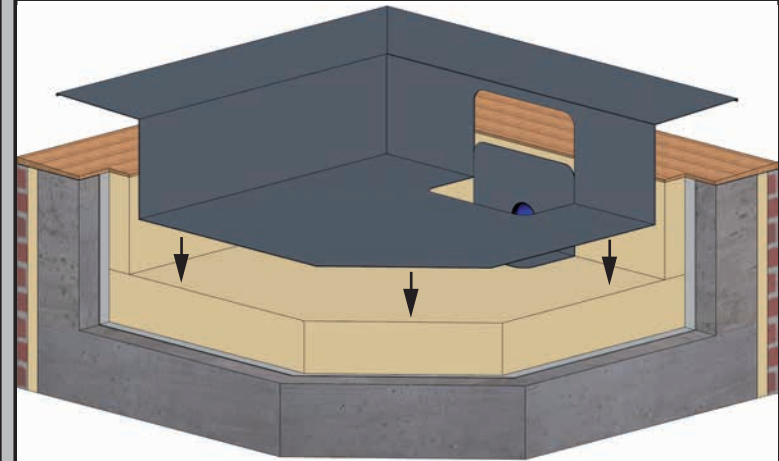
2. Dachflächen- und Attika-Wärmedämmung verlegen.



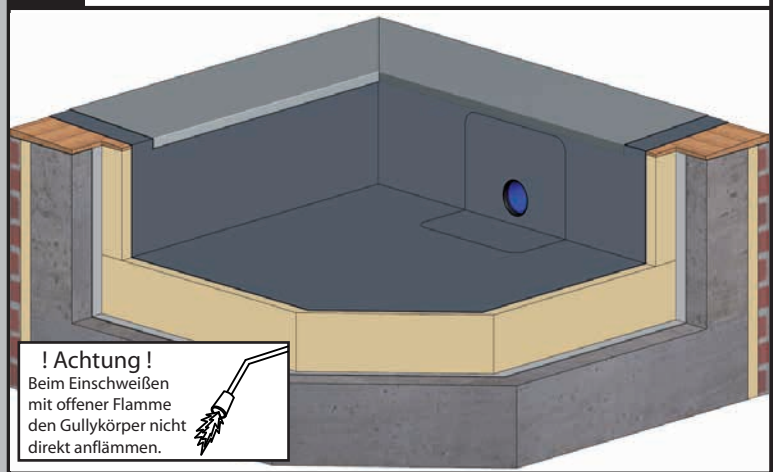
3. Attika-Notüberlauf aus PUR durch die Attika schieben und in die Wärmedämmung einpassen.



4. Die passend ausgeschnittene Dachbahn über den Attika-Notüberlauf aus PUR verlegen.



5. Dachbahn verkleben oder verschweißen.



! Achtung !
 Beim Einschweißen mit offener Flamme den Gullykörper nicht direkt anflammen.

Montageanleitung

Attika-Notüberlauf aus Edelstahl

Art.Nr.2680 / 2680.55 Attika-Notüberlauf DN 50 aus Edelstahl
 Art.Nr.2682 / 2682.55 Attika-Notüberlauf DN 70 aus Edelstahl
 Art.Nr.2684 / 2684.55 Attika-Notüberlauf DN100 aus Edelstahl

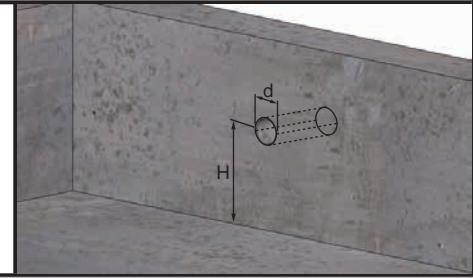
Montagebeispiel:

Attika-Notüberlauf aus Edelstahl im Warmdach eingebaut.

Attikadurchbruch erstellen.

d = min. 130mm bei DN 100
 min. 90mm bei DN 70
 min. 65mm bei DN 50

H = Dämmstoffstärke zzgl.
 min. 65,0mm bei DN 100
 min. 57,5mm bei DN 70
 min. 50,0mm bei DN 50

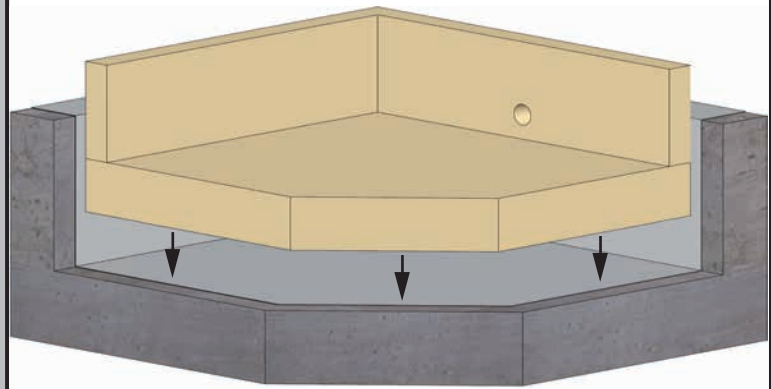


1. Ggf. Montage des Grumbach-Dampfsperren-Anschlussteils passend zu Attika-Notüberlauf aus Edelstahl. (siehe separate Montageanleitung).

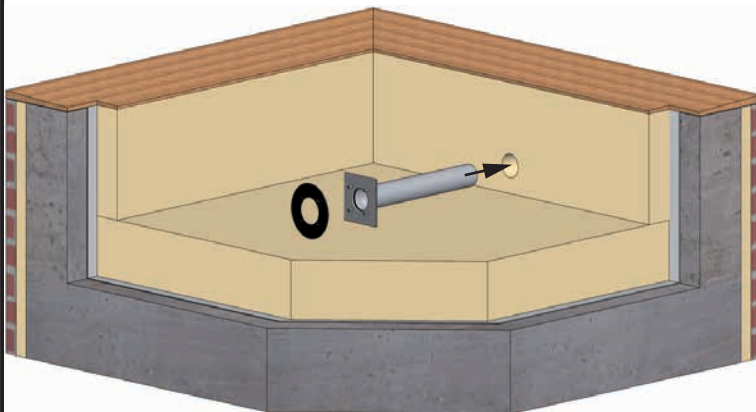
Alternative Dampfsperren-
 andichtung z.B. mit flexiblem
 Dampfsperrenklebeband.



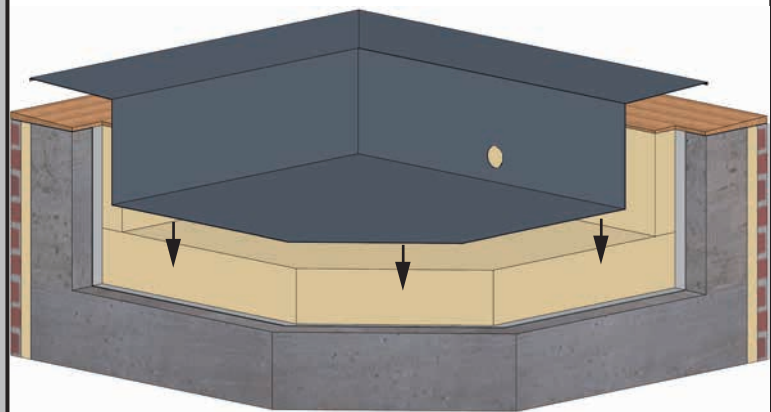
2. Dachflächen- und Attika-Wärmedämmung verlegen.



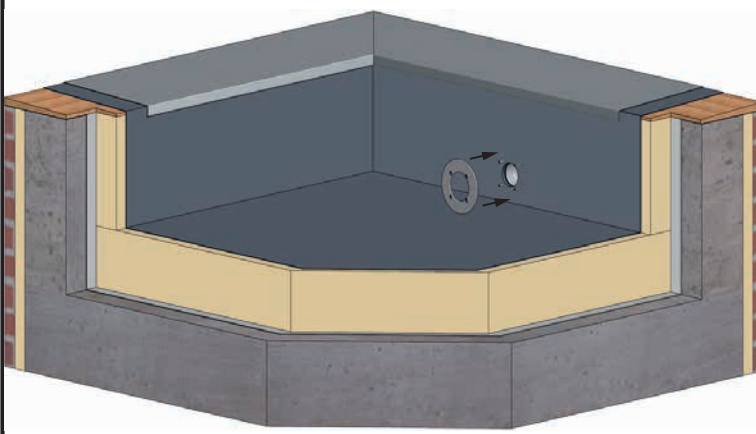
3. Attika-Notüberlauf aus Edelstahl mit aufgesetzter Flanschpressdichtung durch die Attika schieben und in die Wärmedämmung einpassen.



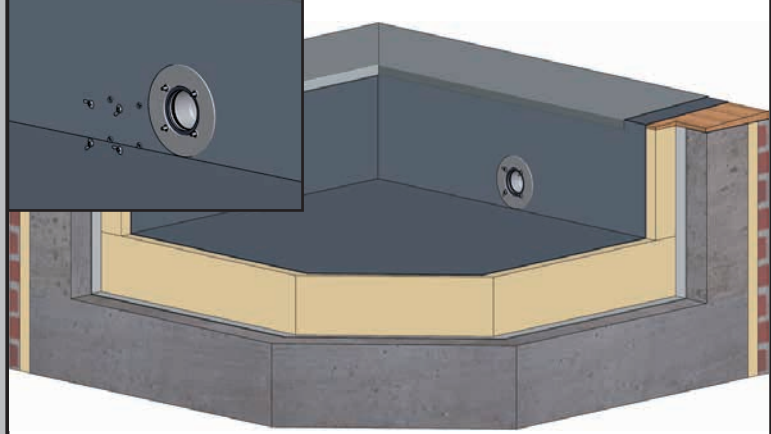
4. Die passend ausgeschnittene Dachbahn über den Attika-Notüberlauf aus Edelstahl verlegen.



5. Den Losflansch und die Sicherungsringe auf die Gewindebolzen aufstecken.



6. Die Flügelmuttern handfest anziehen.



Attika-Einstecküberlauf aus PUR

Die clevere 2 in 1 Lösung zur Terrassen- und Balkonentwässerung!

Attika-Einstecküberlauf

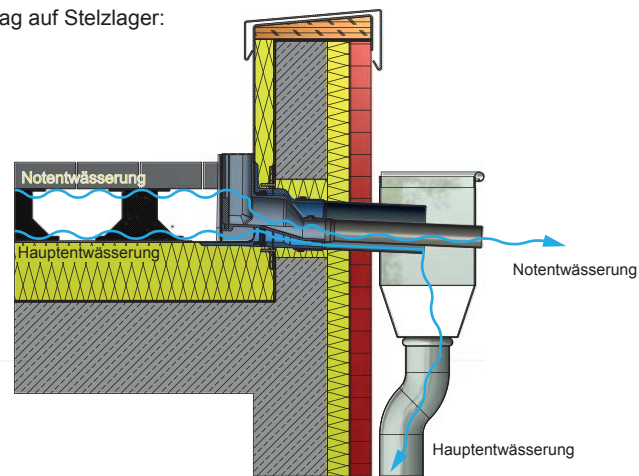
Art.-Nr.: 3420

Produktbeschreibung:

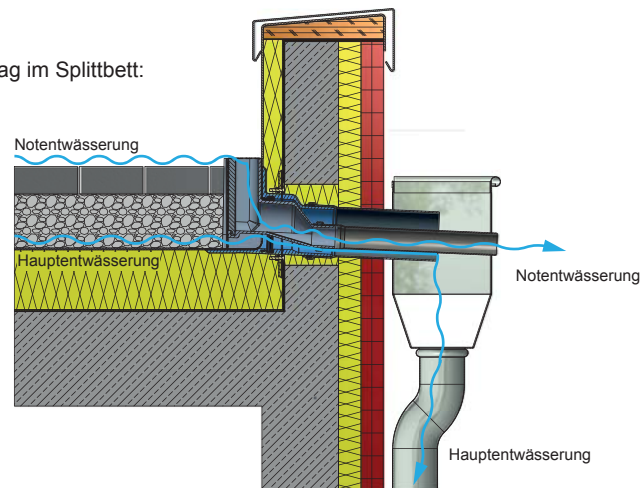
- ▶ Passend zu allen handelsüblichen runden Attikadurchführungen mit einem Innendurchmesser von 110 mm wie z.B. Grumbach-Attika-Balkonabläufe mit und ohne Keil.
- ▶ Haupt- und Notentwässerung durch nur **eine** Attikadurchführung.
- ▶ Aus **hochwertigem**, FCKW-freiem Polyurethan-Integralschaum (PUR)
- ▶ **Einfache Anpassung** der Notüberlaufhöhe.
- ▶ Für Attikastärken **bis 350mm**. Je nach Attikastärke **kürzbar** oder **verlängerbar**.
- ▶ **Ideal** für kleine Balkone und Terrassen.

Einbaubeispiele:

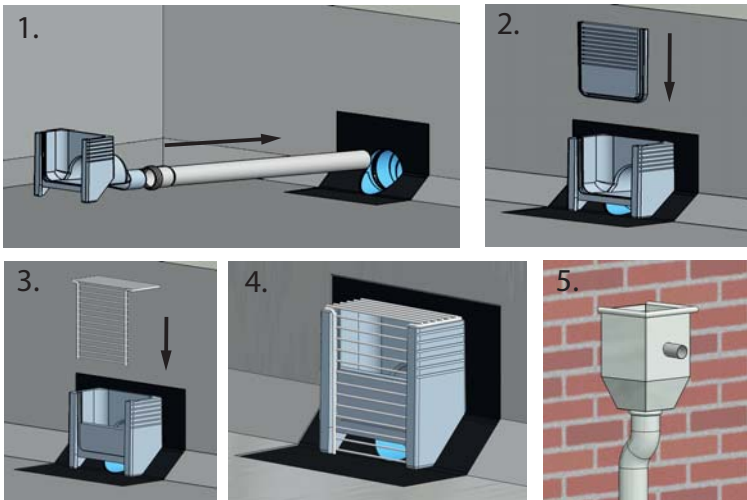
Plattenbelag auf Stelzlager:



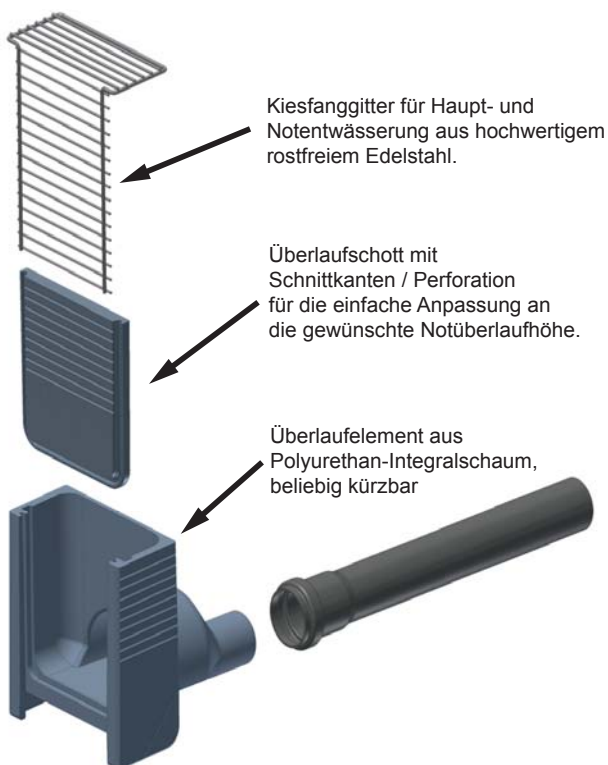
Plattenbelag im Splittbett:



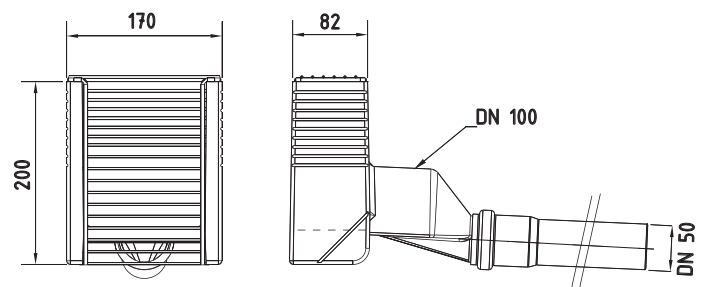
Montage:



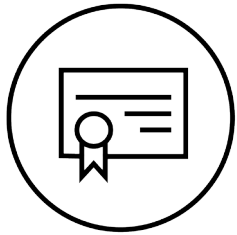
Aufbau:



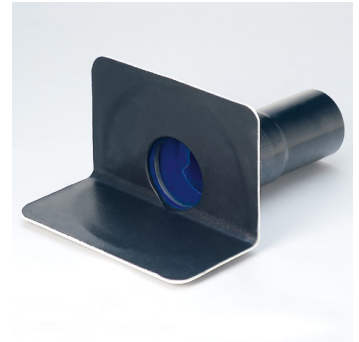
Technische Daten:



Art.-Nr.: 3420



Attika-Balkonablauf



Beschreibung:

Grumbach Dachgullys aus PUR zum Einbau in Flachdächer, Terrassen und Balkonen zeichnen sich durch besondere Formstabilität, UV-Beständigkeit und Schlagzähigkeit aus. Die angegebenen Grumbach-Dachgullys verfügen über eine fest mit dem Gullykörper verschäumte Dachbahn-Anschlussmanschette. Die Dachbahn-Anschlussmanschetten gibt es in vielen verschiedenen Ausführungen für fast jede Dachbahnart, z.B. Bitumen-, PVC-, ECB-, Polyolefin-Dachbahn. Zur dauerhaft sicheren, wasserdichten und festen Verbindung der Dachbahnanschlussmanschette mit dem Gullykörper.

Einsatzbereiche:

Als Entwässerungselement (Dachgully) zur Regenwasserableitung von Flachdächern, Balkonen und Terrassen.

Material:

Gullykörper aus hochverdichtetem Polyurethan-Hart-Integralschaum Raumgewicht 500 kg/m³; Flaschpressdichtung aus EPDM; Losflansch, Gewindebolzen und Sicherungsscheiben aus Edelstahl; Flügelmuttern aus Stahl (verzinkt); Kiesfangkorb aus PE.

Klassifizierung:

nach DIN 4102 Brandschutzklasse B2, normal entflammbar

Ausführung:

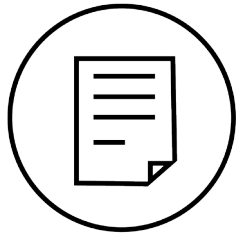
Als direkter Attika-Ablauf mit fest angegossener Abdichtungsbahn.

Montage:

Nach der jeweiligen Montageanleitung und nach den Flachdachrichtlinien sowie nach DIN 1986-100.

Überwachung:

Teils Fremdüberwachung mit Prüfzeichen nach DIN EN 1253 durch den TÜV Rheinland bzw. Eigenüberwachung.



Attika-Balkonablauf

3410. xxx GR

Grumbach Attika-Balkonablauf aus PUR DN 50

Grumbach Attika-Balkonablauf, aus FCKW-freiem Polyurethan-Hart-Integralschaum wärmegeklämmt, in der Nennweite DN 50, zum direkten Anschluss an Rohre mit Steckmuffe, zur Freispiegelentwässerung. Mit um 90° abgewinkeltem angeschäumtem Dachbahnanschluss (370 * 330 mm) passend zur Dachabdichtung, zum Einbau direkt an der Attika oder anderen aufgehenden Bauteilen, und zur sicheren Herstellung der Haupt- oder Notentwässerung ohne Schwächung der Dämmung oder der Dachkonstruktion. Mit PVC-Anschlussrohr Länge 550 mm komplett liefern und fachgerecht einbauen.

Bezeichnung: Grumbach Attika-Balkonablauf aus PUR

Nennweite: DN 50

Art.-Nr.: 3410. xxx

Dachbahnanschluss:

Hersteller: Karl Grumbach GmbH & Co KG

3411. xxx GR

Grumbach Attika-Balkonablauf aus PUR DN 70

Grumbach Attika-Balkonablauf, aus FCKW-freiem Polyurethan-Hart-Integralschaum wärmegeklämmt, in der Nennweite DN 70, zum direkten Anschluss an Rohre mit Steckmuffe, zur Freispiegelentwässerung. Mit um 90° abgewinkeltem angeschäumtem Dachbahnanschluss (370 * 330 mm) passend zur Dachabdichtung, zum Einbau direkt an der Attika oder anderen aufgehenden Bauteilen, und zur sicheren Herstellung der Haupt- oder Notentwässerung ohne Schwächung der Dämmung oder der Dachkonstruktion. Mit PVC-Anschlussrohr Länge 550 mm komplett liefern und fachgerecht einbauen.

Bezeichnung: Grumbach Attika-Balkonablauf aus PUR

Nennweite: DN 70

Art.-Nr.: 3411. xxx

Dachbahnanschluss:

Hersteller: Karl Grumbach GmbH & Co KG

3412. xxx GR

Grumbach Attika-Balkonablauf aus PUR DN 100

Grumbach Attika-Balkonablauf, aus FCKW-freiem Polyurethan-Hart-Integralschaum wärmegeklämmt, in der Nennweite DN 100, zum direkten Anschluss an Rohre mit Steckmuffe, zur Freispiegelentwässerung. Mit um 90° abgewinkeltem angeschäumtem Dachbahnanschluss (370 * 330 mm) passend zur Dachabdichtung, zum Einbau direkt an der Attika oder anderen aufgehenden Bauteilen, und zur sicheren Herstellung der Haupt- oder Notentwässerung ohne Schwächung der Dämmung oder der Dachkonstruktion. Mit PVC-Anschlussrohr Länge 550 mm komplett liefern und fachgerecht einbauen.

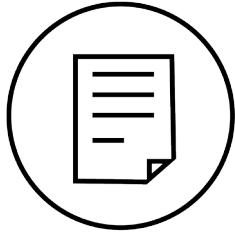
Bezeichnung: Grumbach Attika-Balkonablauf aus PUR

Nennweite: DN 100

Art.-Nr.: 3412. xxx

Dachbahnanschluss:

Hersteller: Karl Grumbach GmbH & Co KG



Attika-Balkonablauf

3413. xxx GR

Grumbach Attika-Balkonablauf aus PUR mit Einsteckmuffe DN 50

Grumbach Attika-Balkonablauf, aus FCKW-freiem Polyurethan-Hart-Integralschaum wärmegeklämmt, in der Nennweite DN 50, zum direkten Anschluss an Rohre mit Steckmuffe, zur Freispiegelentwässerung. Mit um 90° abgewinkeltem angeschäumtem Dachbahnanschluss (370 * 330 mm) passend zur Dachabdichtung und einer der Dachseite zugewandten Einsteckmuffe mit Dichtring zum rückstausicheren Einstecken von weiteren Gullys oder Rohren in der Nennweite DN 50, zum Einbau direkt an der Attika oder anderen aufgehenden Bauteilen, und zur sicheren Herstellung der Haupt- oder Notentwässerung ohne Schwächung der Dämmung oder der Dachkonstruktion. Mit PVC-Anschlussrohr Länge 550 mm komplett liefern und fachgerecht einbauen.

Bezeichnung: Grumbach Attika-Balkonablauf aus PUR
Nennweite: DN 50
Art.-Nr.: 3413. xxx
Dachbahnanschluss:
Hersteller: Karl Grumbach GmbH & Co KG

3414. xxx GR

Grumbach Attika-Balkonablauf aus PUR mit Einsteckmuffe DN 70

Grumbach Attika-Balkonablauf, aus FCKW-freiem Polyurethan-Hart-Integralschaum wärmegeklämmt, in der Nennweite DN 70, zum direkten Anschluss an Rohre mit Steckmuffe, zur Freispiegelentwässerung. Mit um 90° abgewinkeltem angeschäumtem Dachbahnanschluss (370 * 330 mm) passend zur Dachabdichtung und einer der Dachseite zugewandten Einsteckmuffe mit Dichtring zum rückstausicheren Einstecken von weiteren Gullys oder Rohren in der Nennweite DN 70, zum Einbau direkt an der Attika oder anderen aufgehenden Bauteilen, und zur sicheren Herstellung der Haupt- oder Notentwässerung ohne Schwächung der Dämmung oder der Dachkonstruktion. Mit PVC-Anschlussrohr Länge 550 mm komplett liefern und fachgerecht einbauen.

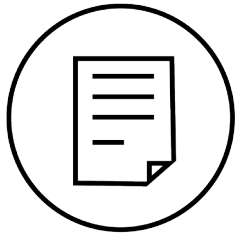
Bezeichnung: Grumbach Attika-Balkonablauf aus PUR
Nennweite: DN 70
Art.-Nr.: 3414. xxx
Dachbahnanschluss:
Hersteller: Karl Grumbach GmbH & Co KG

3415. xxx GR

Grumbach Attika-Balkonablauf aus PUR mit Einsteckmuffe DN 100

Grumbach Attika-Balkonablauf, aus FCKW-freiem Polyurethan-Hart-Integralschaum wärmegeklämmt, in der Nennweite DN 100, zum direkten Anschluss an Rohre mit Steckmuffe, zur Freispiegelentwässerung. Mit um 90° abgewinkeltem angeschäumtem Dachbahnanschluss (370 * 330 mm) passend zur Dachabdichtung und einer der Dachseite zugewandten Einsteckmuffe mit Dichtring zum rückstausicheren Einstecken von weiteren Gullys oder Rohren in der Nennweite DN 100, zum Einbau direkt an der Attika oder anderen aufgehenden Bauteilen, und zur sicheren Herstellung der Haupt- oder Notentwässerung ohne Schwächung der Dämmung oder der Dachkonstruktion. Mit PVC-Anschlussrohr Länge 550 mm komplett liefern und fachgerecht einbauen.

Bezeichnung: Grumbach Attika-Balkonablauf aus PUR
Nennweite: DN 100
Art.-Nr.: 3415. xxx
Dachbahnanschluss:
Hersteller: Karl Grumbach GmbH & Co KG



Attika-Balkonablauf

3440. xxx GR

Grumbach Attika-Balkonablauf aus PUR mit Einsteckmuffe und Keil 6 x 6 cm DN 50

Grumbach Attika-Balkonablauf, aus FCKW-freiem Polyurethan-Hart-Integralschaum wärmegeklämmt, in der Nennweite DN 50, zum direkten Anschluss an Rohre mit Steckmuffe, zur Freispiegelentwässerung. Mit um 90° abgewinkeltem angeschäumtem Dachbahnanschluss (370 * 330 mm) passend zur Dachabdichtung und einer der Dachseite zugewandten Einsteckmuffe mit Dichtring zum rückstausicheren Einstecken von weiteren Gullys oder Rohren in der Nennweite DN 50. Mit angeformtem 45° Übergangskeil 6 x 6 cm in der Kehle zur sicheren und spannungsarmen Verbindung mit der Dachbahn nach der Flachdachrichtlinie, insbesondere bei der Verlegung von Bitumendachbahnen. Zum Einbau direkt an der Attika oder anderen aufgehenden Bauteilen, und zur sicheren Herstellung der Haupt- oder Notentwässerung ohne Schwächung der Dämmung oder der Dachkonstruktion. Mit PVC-Anschlussrohr Länge 550 mm komplett liefern und fachgerecht einbauen.

Bezeichnung: Grumbach Attika-Balkonablauf aus PUR

Nennweite: DN 50

Art.-Nr.: 3440. BIT

Dachbahnanschluss: Bitumen

Hersteller: Karl Grumbach GmbH & Co KG

3442. xxx GR

Grumbach Attika-Balkonablauf aus PUR mit Einsteckmuffe und Keil 6 x 6 cm DN 70

Grumbach Attika-Balkonablauf, aus FCKW-freiem Polyurethan-Hart-Integralschaum wärmegeklämmt, in der Nennweite DN 70, zum direkten Anschluss an Rohre mit Steckmuffe, zur Freispiegelentwässerung. Mit um 90° abgewinkeltem angeschäumtem Dachbahnanschluss (370 * 330 mm) passend zur Dachabdichtung und einer der Dachseite zugewandten Einsteckmuffe mit Dichtring zum rückstausicheren Einstecken von weiteren Gullys oder Rohren in der Nennweite DN 70. Mit angeformtem 45° Übergangskeil 6 x 6 cm in der Kehle zur sicheren und spannungsarmen Verbindung mit der Dachbahn nach der Flachdachrichtlinie, insbesondere bei der Verlegung von Bitumendachbahnen. Zum Einbau direkt an der Attika oder anderen aufgehenden Bauteilen, und zur sicheren Herstellung der Haupt- oder Notentwässerung ohne Schwächung der Dämmung oder der Dachkonstruktion. Mit PVC-Anschlussrohr Länge 550 mm komplett liefern und fachgerecht einbauen.

Bezeichnung: Grumbach Attika-Balkonablauf aus PUR

Nennweite: DN 70

Art.-Nr.: 3442. BIT

Dachbahnanschluss: Bitumen

Hersteller: Karl Grumbach GmbH & Co KG

3444. xxx GR

Grumbach Attika-Balkonablauf aus PUR mit Einsteckmuffe und Keil 6 x 6 cm DN 100

Grumbach Attika-Balkonablauf, aus FCKW-freiem Polyurethan-Hart-Integralschaum wärmegeklämmt, in der Nennweite DN 100, zum direkten Anschluss an Rohre mit Steckmuffe, zur Freispiegelentwässerung. Mit um 90° abgewinkeltem angeschäumtem Dachbahnanschluss (370 * 330 mm) passend zur Dachabdichtung und einer der Dachseite zugewandten Einsteckmuffe mit Dichtring zum rückstausicheren Einstecken von weiteren Gullys oder Rohren in der Nennweite DN 100. Mit angeformtem 45° Übergangskeil 6 x 6 cm in der Kehle zur sicheren und spannungsarmen Verbindung mit der Dachbahn nach der Flachdachrichtlinie, insbesondere bei der Verlegung von Bitumendachbahnen. Zum Einbau direkt an der Attika oder anderen aufgehenden Bauteilen, und zur sicheren Herstellung der Haupt- oder Notentwässerung ohne Schwächung der Dämmung oder der Dachkonstruktion. Mit PVC-Anschlussrohr Länge 550 mm komplett liefern und fachgerecht einbauen.

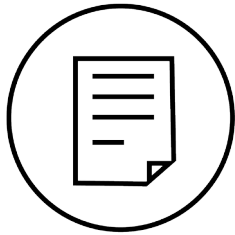
Bezeichnung: Grumbach Attika-Balkonablauf aus PUR

Nennweite: DN 100

Art.-Nr.: 3444. BIT

Dachbahnanschluss: Bitumen

Hersteller: Karl Grumbach GmbH & Co KG



Attika-Balkonablauf

3403. xxx GR

Grumbach Attika-Balkonablauf aus PUR mit Einsteckmuffe als Notüberlauf DN 50

Grumbach Attika-Balkonablauf, aus FCKW-freiem Polyurethan-Hart-Integralschaum wärmegeklämmt, in der Nennweite DN 50, zum direkten Anschluss an Rohre mit Steckmuffe, zur Freispiegelentwässerung. Mit um 90° abgewinkeltem angeschäumtem Dachbahnanschluss (370 * 330 mm) passend zur Dachabdichtung, mit um 35 mm gegenüber der wasserführenden Ebene erhöhtem Einlauf und einer der Dachseite zugewandten Einsteckmuffe mit Dichtring zum rückstausicheren Einstecken von weiteren Gullys oder Rohren in der Nennweite DN 50, zum Einbau direkt an der Attika oder anderen aufgehenden Bauteilen, und zur sicheren Herstellung der Haupt- oder Notentwässerung ohne Schwächung der Dämmung oder der Dachkonstruktion. Mit PVC-Anschlussrohr Länge 550 mm komplett liefern und fachgerecht einbauen.

Bezeichnung: Grumbach Attika-Balkonablauf aus PUR

Nennweite: DN 50

Art.-Nr.: 3403. xxx

Dachbahnanschluss:

Hersteller: Karl Grumbach GmbH & Co KG

3404. xxx GR

Grumbach Attika-Balkonablauf aus PUR mit Einsteckmuffe als Notüberlauf DN 70

Grumbach Attika-Balkonablauf, aus FCKW-freiem Polyurethan-Hart-Integralschaum wärmegeklämmt, in der Nennweite DN 70, zum direkten Anschluss an Rohre mit Steckmuffe, zur Freispiegelentwässerung. Mit um 90° abgewinkeltem angeschäumtem Dachbahnanschluss (370 * 330 mm) passend zur Dachabdichtung, mit um 35 mm gegenüber der wasserführenden Ebene erhöhtem Einlauf und einer der Dachseite zugewandten Einsteckmuffe mit Dichtring zum rückstausicheren Einstecken von weiteren Gullys oder Rohren in der Nennweite DN 70, zum Einbau direkt an der Attika oder anderen aufgehenden Bauteilen, und zur sicheren Herstellung der Haupt- oder Notentwässerung ohne Schwächung der Dämmung oder der Dachkonstruktion. Mit PVC-Anschlussrohr Länge 550 mm komplett liefern und fachgerecht einbauen.

Bezeichnung: Grumbach Attika-Balkonablauf aus PUR

Nennweite: DN 70

Art.-Nr.: 3404. xxx

Dachbahnanschluss:

Hersteller: Karl Grumbach GmbH & Co KG

3405. xxx GR

Grumbach Attika-Balkonablauf aus PUR mit Einsteckmuffe als Notüberlauf DN 100

Grumbach Attika-Balkonablauf, aus FCKW-freiem Polyurethan-Hart-Integralschaum wärmegeklämmt, in der Nennweite DN 100, zum direkten Anschluss an Rohre mit Steckmuffe, zur Freispiegelentwässerung. Mit um 90° abgewinkeltem angeschäumtem Dachbahnanschluss (370 * 330 mm) passend zur Dachabdichtung, mit um 35 mm gegenüber der wasserführenden Ebene erhöhtem Einlauf und einer der Dachseite zugewandten Einsteckmuffe mit Dichtring zum rückstausicheren Einstecken von weiteren Gullys oder Rohren in der Nennweite DN 100, zum Einbau direkt an der Attika oder anderen aufgehenden Bauteilen, und zur sicheren Herstellung der Haupt- oder Notentwässerung ohne Schwächung der Dämmung oder der Dachkonstruktion. Mit PVC-Anschlussrohr Länge 550 mm komplett liefern und fachgerecht einbauen.

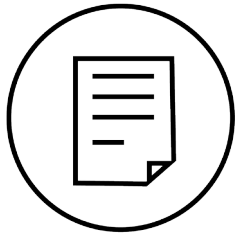
Bezeichnung: Grumbach Attika-Balkonablauf aus PUR

Nennweite: DN 100

Art.-Nr.: 3405. xxx

Dachbahnanschluss:

Hersteller: Karl Grumbach GmbH & Co KG



Attika-Balkonablauf

3400. xxx GR

Grumbach Attika-Notüberlauf aus PUR DN 50

Grumbach Attika-Notüberlauf, aus FCKW-freiem Polyurethan-Hart-Integralschaum wärmegeämmt, in der Nennweite DN 50. Zum direkten Anschluss an Kunststoff- oder Edelstahlrohre mit Steckmuffe, zur Freispiegelentwässerung, mit angeschäumtem Dachbahnanschluss (250 * 250 mm) passend zur Dachabdichtung, PUR Flansch \varnothing 145 mm. Mit PVC-Anschlussrohr Länge 550 mm komplett liefern und fachgerecht einbauen.

Bezeichnung: Grumbach Attika-Notüberablauf aus PUR
Nennweite: DN 50
Art.-Nr.: 3400. xxx
Dachbahnanschluss:
Hersteller: Karl Grumbach GmbH & Co KG

3401. xxx GR

Grumbach Attika-Notüberlauf aus PUR DN 70

Grumbach Attika-Notüberlauf, aus FCKW-freiem Polyurethan-Hart-Integralschaum wärmegeämmt, in der Nennweite DN 70. Zum direkten Anschluss an Kunststoff- oder Edelstahlrohre mit Steckmuffe, zur Freispiegelentwässerung, mit angeschäumtem Dachbahnanschluss (250 * 250 mm) passend zur Dachabdichtung, PUR Flansch \varnothing 145 mm. Mit PVC-Anschlussrohr Länge 550 mm komplett liefern und fachgerecht einbauen.

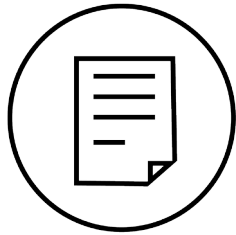
Bezeichnung: Grumbach Attika-Notüberablauf aus PUR
Nennweite: DN 70
Art.-Nr.: 3401. xxx
Dachbahnanschluss:
Hersteller: Karl Grumbach GmbH & Co KG

3402. xxx GR

Grumbach Attika-Notüberlauf aus PUR DN 100

Grumbach Attika-Notüberlauf, aus FCKW-freiem Polyurethan-Hart-Integralschaum wärmegeämmt, in der Nennweite DN 100. Zum direkten Anschluss an Kunststoff- oder Edelstahlrohre mit Steckmuffe, zur Freispiegelentwässerung, mit angeschäumtem Dachbahnanschluss (500 * 500 mm) passend zur Dachabdichtung, PUR Flansch \varnothing 260mm. Mit PVC-Anschlussrohr Länge 550 mm komplett liefern und fachgerecht einbauen.

Bezeichnung: Grumbach Attika-Notüberablauf aus PUR
Nennweite: DN 100
Art.-Nr.: 3402. xxx
Dachbahnanschluss:
Hersteller: Karl Grumbach GmbH & Co KG



Attika-Balkonablauf

2680 GR

**Grumbach Attika-Notüberlauf aus
Edelstahl DN 50**

Grumbach Attika-Notüberlauf aus
Edelstahl, Werkstoffnummer 1.4301,
in der Nennweite DN 50.
Zum direkten Anschluss an Rohre mit
Steckmuffe, zur Freispiegelentwässerung.
Mit Losflansch und Flanschpressdichtung
zum dauerhaft dichten Einklemmen von
Bitumen- oder Kunststoffdachbahnen,
und einer der Dachseite zugewandten
Einsteckmuffe mit Dichtring zum
rückstausicheren Einstecken von
weiteren Gullys oder Rohren in der
Nennweite DN 50. Festflansch mit vier
Befestigungsbohrungen sowie drei
auf dem Festflansch angeschweißten
Gewindebolzen M 6, Edelstahlmuttern,
und Federringen.
Liefern und fachgerecht einbauen.

Bezeichnung: Grumbach Notüberlauf aus
Edelstahl
Nennweite: DN 50
Gesamtlänge: wahlweise 300 oder 550 mm
Art.-Nr.: 2680
Dachbahnanschluss: Los-
Festflanschsystem
Hersteller: Karl Grumbach GmbH & Co KG

2682 GR

**Grumbach Attika-Notüberlauf aus
Edelstahl DN 70**

Grumbach Attika-Notüberlauf aus
Edelstahl, Werkstoffnummer 1.4301,
in der Nennweite DN 70.
Zum direkten Anschluss an Rohre mit
Steckmuffe, zur Freispiegelentwässerung.
Mit Losflansch und Flanschpressdichtung
zum dauerhaft dichten Einklemmen von
Bitumen- oder Kunststoffdachbahnen,
und einer der Dachseite zugewandten
Einsteckmuffe mit Dichtring zum
rückstausicheren Einstecken von
weiteren Gullys oder Rohren in der
Nennweite DN 70. Festflansch mit vier
Befestigungsbohrungen sowie drei
auf dem Festflansch angeschweißten
Gewindebolzen M 6, Edelstahlmuttern,
und Federringen.
Liefern und fachgerecht einbauen.

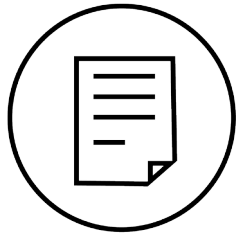
Bezeichnung: Grumbach Notüberlauf aus
Edelstahl
Nennweite: DN 70
Gesamtlänge: wahlweise 300 oder 550 mm
Art.-Nr.: 2682
Dachbahnanschluss: Los-
Festflanschsystem
Hersteller: Karl Grumbach GmbH & Co KG

2684 GR

**Grumbach Attika-Notüberlauf aus
Edelstahl DN100**

Grumbach Attika-Notüberlauf aus
Edelstahl, Werkstoffnummer 1.4301,
in der Nennweite DN 100.
Zum direkten Anschluss an Rohre mit
Steckmuffe, zur Freispiegelentwässerung.
Mit Losflansch und Flanschpressdichtung
zum dauerhaft dichten Einklemmen von
Bitumen- oder Kunststoffdachbahnen,
und einer der Dachseite zugewandten
Einsteckmuffe mit Dichtring zum
rückstausicheren Einstecken von
weiteren Gullys oder Rohren in der
Nennweite DN 70. Festflansch mit vier
Befestigungsbohrungen sowie drei
auf dem Festflansch angeschweißten
Gewindebolzen M 6, Edelstahlmuttern,
und Federringen.
Liefern und fachgerecht einbauen.

Bezeichnung: Grumbach Notüberlauf aus
Edelstahl
Nennweite: DN 100
Gesamtlänge: wahlweise 300 oder 550 mm
Art.-Nr.: 2684
Dachbahnanschluss: Los-
Festflanschsystem
Hersteller: Karl Grumbach GmbH & Co KG



Attika-Balkonablauf

2450 GR

Grumbach Attika Notüberlaufelement aus PUR DN 50 für Aufbauhöhen bis 170 mm mit flächenbündigem Abdeckrost aus Edelstahl

Grumbach Notüberlaufelement, aus FCKW-freiem Polyurethan-Hart-Integralschaum wärmegeklämmt, in der Nennweite DN 50. Zur Herstellung eines Notüberlaufs mit beliebiger Überlaufhöhe bis maximal 170 mm auf Balkonen, Terrassen, Loggien und Flachdächern i. V. m. allen Grumbach Attika-Balkonabläufen mit Einsteckmuffe durch einfaches Einstecken. Liefern und fachgerecht einbauen.

Bezeichnung: Grumbach Attika Notüberlauf aus PUR
Nennweite: DN 50
Art.-Nr.: 2450
Hersteller: Karl Grumbach GmbH & Co KG

2452 GR

Grumbach Attika Notüberlaufelement aus PUR DN 70 für Aufbauhöhen bis 170 mm mit flächenbündigem Abdeckrost aus Edelstahl

Grumbach Notüberlaufelement, aus FCKW-freiem Polyurethan-Hart-Integralschaum wärmegeklämmt, in der Nennweite DN 70. Zur Herstellung eines Notüberlaufs mit beliebiger Überlaufhöhe bis maximal 170 mm auf Balkonen, Terrassen, Loggien und Flachdächern i. V. m. allen Grumbach Attika-Balkonabläufen mit Einsteckmuffe durch einfaches Einstecken. Liefern und fachgerecht einbauen.

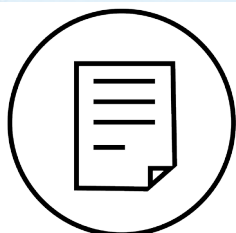
Bezeichnung: Grumbach Attika Notüberlauf aus PUR
Nennweite: DN 70
Art.-Nr.: 2452
Hersteller: Karl Grumbach GmbH & Co KG

2454 GR

Grumbach Attika Notüberlaufelement aus PUR DN 100 für Aufbauhöhen bis 170 mm mit flächenbündigem Abdeckrost aus Edelstahl

Grumbach Notüberlaufelement, aus FCKW-freiem Polyurethan-Hart-Integralschaum wärmegeklämmt, in der Nennweite DN 100. Zur Herstellung eines Notüberlaufs mit beliebiger Überlaufhöhe bis maximal 170 mm auf Balkonen, Terrassen, Loggien und Flachdächern i. V. m. allen Grumbach Attika-Balkonabläufen mit Einsteckmuffe durch einfaches Einstecken. Liefern und fachgerecht einbauen.

Bezeichnung: Grumbach Attika Notüberlauf aus PUR
Nennweite: DN 100
Art.-Nr.: 2454
Hersteller: Karl Grumbach GmbH & Co KG



Attika-Balkonablauf

2450.1 GR

Grumbach Attika-Ablaufelement aus PUR DN 50

für Aufbauhöhen bis 170 mm

mit flächenbündigem Abdeckrost aus Edelstahl

Grumbach Attika-Ablaufelement, aus FCKW- freiem

Polyurethan-Hart-Integralschaum wärmegeklämmt, in der Nennweite DN 50, zur Entwässerung durch die Attika i. V. m. allen Grumbach Attika- Balkonabläufen mit Einsteckmuffe. Zur sicheren Entwässerung auf bis zu drei Ebenen:

1. Oberflächeneinlauf
2. Speziell beim Einsatz im Umkehrdach Sickerwassereinlauf auf Oberkante Dämmlage im Bereich Splittbett, Stelz-, Mörtellager bzw. Kiesauflast
3. Sickerwassereinlauf in der Abdichtungsebene. Bis maximal 170 mm Aufbauhöhe auf Balkonen, Terrassen, Loggien und Flachdächern. Liefern und fachgerecht einbauen.

Bezeichnung: Grumbach Attika-Ablaufelement aus PUR

Nennweite: DN 50

Art.-Nr.: 2450.1

Hersteller: Karl Grumbach GmbH & Co KG

2452.1 GR

Grumbach Attika-Ablaufelement aus PUR DN 70

für Aufbauhöhen bis 170 mm

mit flächenbündigem Abdeckrost aus Edelstahl

Grumbach Attika-Ablaufelement, aus FCKW- freiem

Polyurethan-Hart-Integralschaum wärmegeklämmt, in der Nennweite DN 70, zur Entwässerung durch die Attika i. V. m. allen Grumbach Attika- Balkonabläufen mit Einsteckmuffe. Zur sicheren Entwässerung auf bis zu drei Ebenen:

1. Oberflächeneinlauf
2. Speziell beim Einsatz im Umkehrdach Sickerwassereinlauf auf Oberkante Dämmlage im Bereich Splittbett, Stelz-, Mörtellager bzw. Kiesauflast
3. Sickerwassereinlauf in der Abdichtungsebene. Bis maximal 170 mm Aufbauhöhe auf Balkonen, Terrassen, Loggien und Flachdächern. Liefern und fachgerecht einbauen.

Bezeichnung: Grumbach Attika-Ablaufelement aus PUR

Nennweite: DN 70

Art.-Nr.: 2452.1

Hersteller: Karl Grumbach GmbH & Co KG

2454.1 GR

Grumbach Attika-Ablaufelement aus PUR DN 100

für Aufbauhöhen bis 170 mm

mit flächenbündigem Abdeckrost aus Edelstahl

Grumbach Attika-Ablaufelement, aus FCKW- freiem

Polyurethan-Hart-Integralschaum wärmegeklämmt, in der Nennweite DN 100, zur Entwässerung durch die Attika i. V. m. allen Grumbach Attika- Balkonabläufen mit Einsteckmuffe. Zur sicheren Entwässerung auf bis zu drei Ebenen:

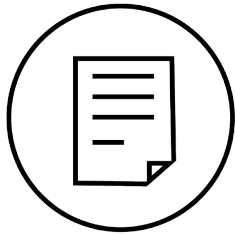
1. Oberflächeneinlauf
2. Speziell beim Einsatz im Umkehrdach Sickerwassereinlauf auf Oberkante Dämmlage im Bereich Splittbett, Stelz-, Mörtellager bzw. Kiesauflast
3. Sickerwassereinlauf in der Abdichtungsebene. Bis maximal 170 mm Aufbauhöhe auf Balkonen, Terrassen, Loggien und Flachdächern. Liefern und fachgerecht einbauen.

Bezeichnung: Grumbach Attika-Ablaufelement aus PUR

Nennweite: DN 100

Art.-Nr.: 2454.1

Hersteller: Karl Grumbach GmbH & Co KG



Attika-Balkonablauf

2450.45 GR

Grumbach Attika Notüberlaufelement aus PUR DN 50 für Aufbauhöhen bis 450 mm mit flächenbündigem Abdeckrost aus Edelstahl

Grumbach Notüberlaufelement , aus FCKW-freiem Polyurethan-Hart-Integralschaum wärmegeklämmt, in der Nennweite DN 50. Zur Herstellung eines Notüberlaufs mit beliebiger Überlaufhöhe bis maximal 450 mm auf Balkonen, Terrassen, Loggien und Flachdächern i. V. m. allen Grumbach Attika-Balkonabläufen mit Einsteckmuffe durch einfaches Einstecken. Liefern und fachgerecht einbauen.

Bezeichnung: Grumbach Attika Notüberlauf aus PUR
Nennweite: DN 50
Art.-Nr.: 2450.45
Hersteller: Karl Grumbach GmbH & Co KG

2452.45 GR

Grumbach Attika Notüberlaufelement aus PUR DN 70 für Aufbauhöhen bis 450 mm mit flächenbündigem Abdeckrost aus Edelstahl

Grumbach Notüberlaufelement , aus FCKW-freiem Polyurethan-Hart-Integralschaum wärmegeklämmt, in der Nennweite DN 70. Zur Herstellung eines Notüberlaufs mit beliebiger Überlaufhöhe bis maximal 450 mm auf Balkonen, Terrassen, Loggien und Flachdächern i. V. m. allen Grumbach Attika-Balkonabläufen mit Einsteckmuffe durch einfaches Einstecken. Liefern und fachgerecht einbauen.

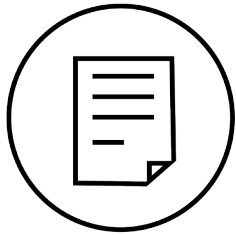
Bezeichnung: Grumbach Attika Notüberlauf aus PUR
Nennweite: DN 70
Art.-Nr.: 2452.45
Hersteller: Karl Grumbach GmbH & Co KG

2454.45 GR

Grumbach Attika Notüberlaufelement aus PUR DN 100 für Aufbauhöhen bis 450 mm mit flächenbündigem Abdeckrost aus Edelstahl

Grumbach Notüberlaufelement , aus FCKW-freiem Polyurethan-Hart-Integralschaum wärmegeklämmt, in der Nennweite DN 50. Zur Herstellung eines Notüberlaufs mit beliebiger Überlaufhöhe bis maximal 450 mm auf Balkonen, Terrassen, Loggien und Flachdächern i. V. m. allen Grumbach Attika-Balkonabläufen mit Einsteckmuffe durch einfaches Einstecken. Liefern und fachgerecht einbauen.

Bezeichnung: Grumbach Attika Notüberlauf aus PUR
Nennweite: DN 100
Art.-Nr.: 2454.45
Hersteller: Karl Grumbach GmbH & Co KG



Attika-Balkonablauf

2450.1.45 GR

Grumbach Attika-Ablaufelement aus PUR DN 50 für Aufbauhöhen bis 450 mm mit flächenbündigem Abdeckrost aus Edelstahl

Grumbach Attika-Ablaufelement, aus FCKW- freiem Polyurethan-Hart-Integralschaum wärmegeklämmt, in der Nennweite DN 50, zur Entwässerung durch die Attika i. V. m. allen Grumbach Attika- Balkonabläufen mit Einsteckmuffe. Zur sicheren Entwässerung auf bis zu drei Ebenen:

1. Oberflächeneinlauf
2. Speziell beim Einsatz im Umkehrdach Sickerwassereinlauf auf Oberkante Dämmlage im Bereich Splittbett, Stelz-, Mörtellager bzw. Kiesauflast
3. Sickerwassereinlauf in der Abdichtungsebene. Bis maximal 450 mm Aufbauhöhe auf Balkonen, Terrassen, Loggien und Flachdächern.

Liefern und fachgerecht einbauen.

Bezeichnung: Grumbach Attika-Ablaufelement aus PUR
Nennweite: DN 50
Art.-Nr.: 2450.1.45
Hersteller: Karl Grumbach GmbH & Co KG

2452.1.45 GR

Grumbach Attika-Ablaufelement aus PUR DN 70 für Aufbauhöhen bis 450 mm mit flächenbündigem Abdeckrost aus Edelstahl

Grumbach Attika-Ablaufelement, aus FCKW- freiem Polyurethan-Hart-Integralschaum wärmegeklämmt, in der Nennweite DN 70, zur Entwässerung durch die Attika i. V. m. allen Grumbach Attika- Balkonabläufen mit Einsteckmuffe. Zur sicheren Entwässerung auf bis zu drei Ebenen:

1. Oberflächeneinlauf
2. Speziell beim Einsatz im Umkehrdach Sickerwassereinlauf auf Oberkante Dämmlage im Bereich Splittbett, Stelz-, Mörtellager bzw. Kiesauflast
3. Sickerwassereinlauf in der Abdichtungsebene. Bis maximal 450 mm Aufbauhöhe auf Balkonen, Terrassen, Loggien und Flachdächern.

Liefern und fachgerecht einbauen.

Bezeichnung: Grumbach Attika-Ablaufelement aus PUR
Nennweite: DN 70
Art.-Nr.: 2452.1.45
Hersteller: Karl Grumbach GmbH & Co KG

2454.1.45 GR

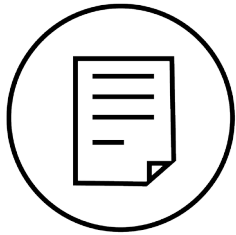
Grumbach Attika-Ablaufelement aus PUR DN 100 für Aufbauhöhen bis 450 mm mit flächenbündigem Abdeckrost aus Edelstahl

Grumbach Attika-Ablaufelement, aus FCKW- freiem Polyurethan-Hart-Integralschaum wärmegeklämmt, in der Nennweite DN 100, zur Entwässerung durch die Attika i. V. m. allen Grumbach Attika- Balkonabläufen mit Einsteckmuffe. Zur sicheren Entwässerung auf bis zu drei Ebenen:

1. Oberflächeneinlauf
2. Speziell beim Einsatz im Umkehrdach Sickerwassereinlauf auf Oberkante Dämmlage im Bereich Splittbett, Stelz-, Mörtellager bzw. Kiesauflast
3. Sickerwassereinlauf in der Abdichtungsebene. Bis maximal 450 mm Aufbauhöhe auf Balkonen, Terrassen, Loggien und Flachdächern.

Liefern und fachgerecht einbauen.

Bezeichnung: Grumbach Attika-Ablaufelement aus PUR
Nennweite: DN 100
Art.-Nr.: 2454.1.45
Hersteller: Karl Grumbach GmbH & Co KG



Attika-Balkonablauf

3461 GR

Grumbach Muffenrohr DN90 aus PE (schwarz), 50 cm lang

Grumbach Muffenrohr DN90 aus PE (schwarz), 50 cm lang. Passend zu allen Attika-Balkonabläufen DN100 aus PUR. Liefern und fachgerecht einbauen.

Bezeichnung: Grumbach Muffenrohr DN90 aus PE

(schwarz), 50 cm lang

Nennweite: DN90

Art.-Nr.: 3461

Hersteller: Karl Grumbach GmbH & Co KG

2661 GR

Grumbach T-Stück aus Titanzink

Grumbach T-Stück aus Titanzink. Mit Dichtung. Passend zum Muffenrohr DN90 aus PE. Für eine Verbindung mit einem senkrechten Zink-Regenfallrohr NW 100 (6-teilig). Liefern und fachgerecht einbauen.

Bezeichnung: Grumbach T-Stück aus Titanzink

Nennweite: DN90/100

Art.-Nr.: 2661

Hersteller: Karl Grumbach GmbH & Co KG

2651 GR

Grumbach Bogen aus Titanzink

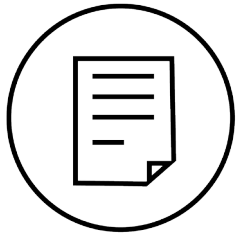
Grumbach Bogen aus Titanzink. Mit Dichtung. Passend zum Muffenrohr DN90 aus PE. Für eine Verbindung mit einem senkrechten Zink-Regenfallrohr NW 100 (6-teilig). Liefern und fachgerecht einbauen.

Bezeichnung: Grumbach Bogen aus Titanzink

Nennweite: DN90/100

Art.-Nr.: 2651

Hersteller: Karl Grumbach GmbH & Co KG



Attika-Balkonablauf

2633 GR

Grumbach Übergangsstück DN100

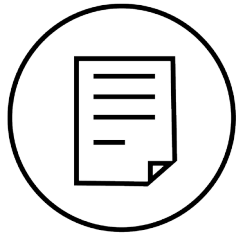
Grumbach Übergangsstück DN100 aus
Titanzink. Ohne Dichtung.
Passend zum Stromteilabzweig.
Für eine Verbindung mit einem
senkrechten
Zink-Regenfallrohr NW 100 (6-teilig).
Liefern und fachgerecht einbauen.

Bezeichnung: Grumbach Übergangsstück
DN100

Nennweite: DN100

Art.-Nr.: 2633

Hersteller: Karl Grumbach GmbH & Co KG



Attika-Einstecküberlauf

3420 GR

Grumbach Attika-Einstecküberlauf aus PUR mit PP-Muffenrohr 50 cm (schwarz) mit flächenbündigem Abdeckrost aus Edelstahl

Grumbach Attika-Einstecküberlauf, aus FCKW-freiem Polyurethan-Hart-Integralschaum wärmegeämmt, in der Nennweite DN 50. Mit Überlaufschott zur Einstellung einer beliebigen Notüberlaufhöhe und Perforation für eine beliebige Bauhöhe bis maximal 200 mm. Zur Freispiegelentwässerung bei gleichzeitiger Haupt- und Notentwässerung durch nur eine Attikadurchführung auf Balkonen, Terrassen, Loggien und Flachdächern i. V. m. allen Grumbach Attika-Balkonabläufen mit Einsteckmuffe DN100 durch einfaches Einstecken. Liefern und fachgerecht einbauen.

Bezeichnung: Grumbach Attika-Einstecküberlauf aus PUR
Nennweite: DN 50
Art.-Nr.: 3420
Hersteller: Karl Grumbach GmbH & Co KG

3420.AB GR

Grumbach Stromteilabzweig aus Edelstahl mit flächenbündigem Abdeckrost aus Edelstahl

Grumbach Stromteilabzweig aus Edelstahl, in der Nennweite DN 100, zur Ableitung der Hauptentwässerung in ein Fallrohr, sowie einem Lochausschnitt, zur Durchführung des Attika-Einstecküberlaufs, zur freien Ableitung der Notentwässerung durch den Stromteilabzweig nach außen. Liefern und fachgerecht einbauen.

Bezeichnung: Grumbach Stromteilabzweig aus Edelstahl
Nennweite: DN 100
Art.-Nr.: 3420.AB
Hersteller: Karl Grumbach GmbH & Co KG