

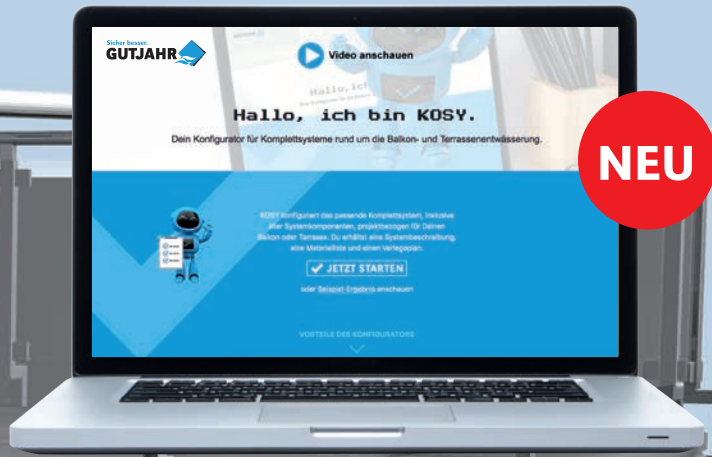


PROFILE, RINNEN, ROHRE

Komplettsysteme für eine optimale und
regelgerechte Balkonentwässerung

Sicher besser.

GUTJAHR 



NEU

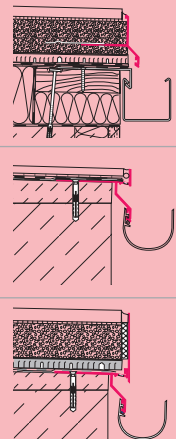
Drainprofile		
Drainabschlussprofil	Drain-Kiesleiste	höhenverstellbare Drain-Kiesleiste
ProFin® V22/V55	ProFin® KL 60/80	ProFin® KL-H
		
22 mm oder 55 mm	60 mm oder 80 mm	variabel: 61 - 91 mm und 92 - 150 mm
✓	✓	✓
S. 12	S. 14	S. 14

Einsatz nach Aufkantungshöhe










Drainprofil bei bauseits bereits vorhandener Abdichtung
 Als Randeinfassung für die Lastverteilungsschicht und zur Verblendung der Drainage

Traufprofil (ohne Drainage) und bauseits noch nicht vorhandener Abdichtung
 Einbau immer unter der Abdichtung mit der Möglichkeit, eine Balkonrinne einzuhängen

Trauf- und Drainprofil (mit Drainage) und bauseits noch nicht vorhandener Abdichtung
 Einbau immer unter der Abdichtung mit der Möglichkeit, eine Balkonrinne einzuhängen



RANDPROFILE UND BALKONRINNEN FÜR JEDEN EINSATZBEREICH

Traufprofile				Sockelprofil	Balkonrinnen- und Fallrohrsysteme			
Basis-Profile	Drainabschlussprofil	Randabschlussprofil	Beschichtungsprofile		Balkonrinne	Rinnenblende	Gefälleblende	Fallrohre
ProFin® DP11/17/21	ProFin® DP30	ProFin® BP	ProFin® BP/BE	ProFin® SP	ProRin® BR	ProRin® RB	ProRin® GB	ProRin® AL
								
11/17/ 21 mm in Kombination mit Blende: bis zu 90 mm	30 mm	1 mm	1 mm	75 mm	50 mm	90 mm	von 50 - 105 mm	-
✓	✓	✓ (in Verbindung mit einem Folien- verbundblech)	✓ (Beschichtungen)	✓			✓	
✓	✓			✓			✓	
S. 20	S. 26	S. 18	S. 24	S. 30	S. 34	S. 34	S. 34	S. 36

Know-how seit über 30 Jahren

Unternehmensgründer Walter Gutjahr überzeugte bereits vor über 30 Jahren Architekten, Bauherren und Fliesenleger von seiner Erfindung, der kapillarpassiven Drainage. Heute ist GUTJAHR ein anerkannt führendes Unternehmen für die Entwässerung, Entlüftung und Entkopplung von Belägen auf Balkonen, (Dach-) Terrassen und Außentreppen. Eine kontinuierliche Entwicklungsarbeit resultiert in einzigartigen, patentierten Systemen, die auch bei problematischen Untergründen einfaches Verlegen und dauerhaft schadenfreie Beläge garantieren.

WARUM EINE OPTIMALE BALKON-ENTWÄSSERUNG SO WICHTIG IST

Eine nicht sachgerechte Entwässerung von Balkonen kann teuer werden! Unkontrolliert ablaufendes Regenwasser belästigt nicht nur Nachbarn in darunterliegenden Stockwerken, sondern hinterlässt auch unansehnliche Schmutzfahnen und kann die Bausubstanz nachhaltig schädigen. Das wird schnell zum Reklamations- oder Sanierungsfall.

Nicht durchdacht:

Bei konventionellen Randprofilen mangelt's am Detail

Eine sichere Balkonentwässerung beginnt beim richtigen Randprofil-system. Es verblendet die Konstruktionsschicht und leitet ablaufendes Wasser schnell und sauber ab. Standard-Randprofile führen allerdings das ablaufende Wasser nicht weit genug von der Stirnseite der Balkonkragplatte ab – Schmutzfahnen sind die unvermeidbare Folge. Darüber hinaus gelangt Feuchtigkeit über die Stirnseiten in Estrich- und Kleberschichten und führt zu Schädigungen der Bausubstanz.

Weitere Probleme bei konventionellen Lösungen sind offensichtlich: Bei drainierten Belagsaufbauten werden häufig einfache Randwinkel eingesetzt, die keinen auskragenden Schenkel haben. Dadurch ist die Gefahr groß, dass sie die Öffnungen der Drainkanäle im Randbereich verschließen und die Entwässerung behindern. Auch Schenkelfliesen als Randabschluss verhindern keine Schmutzfahnen und neigen aufgrund der thermischen Belastungen zu Rissbildungen.



Schmutzfahnen sind unvermeidbar, wenn Oberflächenwasser unkontrolliert an der Stirnseite der Balkonkragplatte abläuft. Diese unansehnliche Ausführung ist im Mehrgeschosswohnbereich nach DIN 1986-100 unzulässig.





WICHTIGE REGELWERKE

DIN 1986-100 „Entwässerungsanlagen für Gebäude und Grundstücke“

„Balkone und Loggien sollen einen Ablauf oder eine vorgehängte Rinne enthalten. An Regenwasserfalleitungen von Dachentwässerungen dürfen zur Vermeidung von Überflutungen auf den darunterliegenden Etagen keine Balkon-, Loggien- oder Terrassenabläufe angeschlossen werden, auch dann nicht, wenn Notentwässerungen in der Brüstung vorhanden sind.“



Das Ergebnis ungeschützter Estrichschichten: Schadhafte Balkonränder mit Kalkfahnen.



Dachrinnen aus Zink oder Kupfer verwittern schnell und sind schadensanfällig.

Nicht regelgerecht:

Unkontrollierte Balkonentwässerung

Nach DIN 1986-100 „Entwässerungsanlagen für Gebäude und Grundstücke“ sollten Balkone und Loggien einen Ablauf oder eine vorgehängte Rinne enthalten. Nur wenn Dritte dadurch nicht beeinträchtigt werden, darf Wasser direkt auf das Grundstück geleitet werden. Daher gilt eine nicht fachgerechte Balkonentwässerung, die Dritte beeinträchtigt, als Mangel. Auch die Verschmutzung von Fassadenflächen beschäftigt zunehmend Architekten und Bauherren. Nachdem zwischenzeitlich die Rechtsprechung bei Urteilen über Fassadenverschmutzungen nicht mehr ausschließlich von einem Mangel, sondern von einem Schaden spricht, kommt dem Detail der Randentwässerung eine besondere Bedeutung zu.

Eine dauerhaft wertbeständige, sicher funktionierende und leicht einzubauende Lösung für die regelgerechte Balkonentwässerung setzt die Wahl des optimalen Rinnen- und Fallrohrsystems voraus.

Konventionelle Balkonrinnen aus Kunststoff, Zink oder Kupfer werden durch Verkleben oder Verlöten miteinander verbunden. Daher verfügen sie nicht über Bewegungsfugen, die thermisch bedingte Längenänderungen aufnehmen können. Durch thermisch bedingte Längenänderungen reißen die Klebe- oder Lötstellen auf und die Rinnen tropfen. Zudem sind sie oft überdimensioniert und klobig – und machen damit aufwändigere Balkongeländerkonstruktionen notwendig. Nicht zuletzt erfordert der Einbau konventioneller Balkonrinnen eine gewerkeübergreifende, aufwändige Abstimmung mit Dachdecker, Fliesenleger und Klempner.

DIE LÖSUNGEN FÜR SICHERE, SCHÖNE BALKONE

Ob Fliese, Natur- und Betonwerkstein oder Beschichtungen – GUTJAHR bietet für jeden Aufbau das optimale System aus Randprofilen, Balkonrinnen und Fallrohren. Das macht die regelgerechte Balkonentwässerung einfach und sicher. In erster Linie auf Wertbeständigkeit und sichere Entwässerung ausgerichtet, überzeugen die Systeme auch durch einfache Handhabung und patentierte Details.



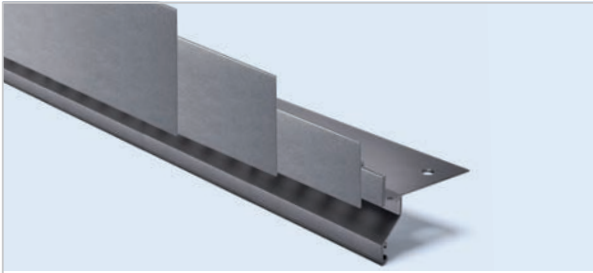


GUTJAHR. So einfach geht perfekt.

Wir von GUTJAHR glauben nicht an einfache Lösungen.

Wir glauben an die Entwicklung von Innovationen, die Sicherheit, Qualität und Fortschrittlichkeit vereinen. Damit wir unseren Kunden perfekte Arbeit ganz einfach machen können.

Erst dann werden Lösungen „sicher besser“. Und erst dann machen wir von GUTJAHR einen Haken dahinter. So einfach geht perfekt.



Cleveres Baukastensystem

Einzigiger Hersteller von Drainprofilen und Aufsteck-Blenden im Baukastensystem.

Mit dem System aus flexibel kombinierbaren Drainprofilen und Aufsteck-Blenden lassen sich 12 Aufbauhöhen mit nur 6 Produkten realisieren. Die Entkopplung von Profil und Blende verhindert Schäden in der Abdichtungsschicht durch thermisch bedingte Scherspannungen.



Verdeckte Entwässerung

Erster und einziger Hersteller von Profilen mit verdeckter Entwässerung.

Ablaufendes Wasser wird nicht wie bei anderen Profilen sichtbar über Löcher in der Blende abgeleitet, sondern über verdeckte Entwässerungsschlitze – so hinterlässt das Sickerwasser keine unansehnlichen Kalk- und Schmutzablagerungen auf dem Profil.

EINZIGARTIGE, PATENTIERTE SYSTEME



Intelligente Abdichtung

Erster Hersteller einer Technologie zur sicheren Anbindung der Abdichtung an Randprofile.

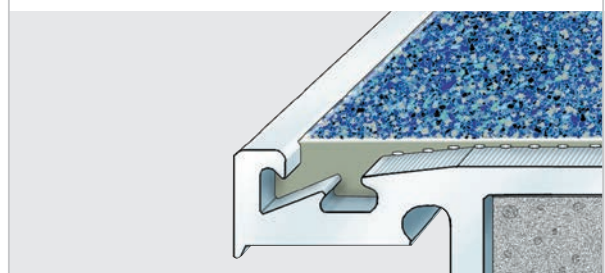
Die ungestanzten Profilschenkel garantieren eine optimale Anhaftung der speziellen, selbstklebenden DiProtec® AB Systemdichtbänder. Sicher und schnell.



Beschichtungsprofil

Erster Hersteller von Profilen speziell für Balkonbeschichtungen.

Spezielle Verkrallungsrillen im Profil verhindern Schäden durch Ablösung der Beschichtung im Randbereich.





Wertbeständig

Erster und einziger Hersteller von direkt einhängbaren Balkonrinnen aus Aluminium.

Hochwertiges, pulverbeschichtetes Aluminium macht die Balkonrinnen besonders leicht, attraktiv und vor allen Dingen dauerhaft wertbeständig.



Saubere Montage

Erster Hersteller von Balkonrinnen im Baukastensystem.

Die vorgefertigten steckbaren Systemkomponenten machen die Montage einfach, flexibel und sauber: keine Löt-, Klebe- und Spenglerarbeiten – das spart Zeit und Kosten.



Einfach steckbar

Erster Hersteller von steckbaren Fallrohrsystemen aus Aluminium.

Das Fallrohrsystem aus hochwertigem Aluminium ist dank intelligenter Verbindungstechnik einfach und sauber zu verarbeiten.



Effizientes Gesamtsystem

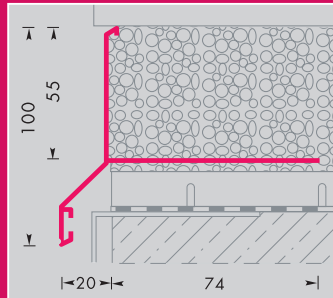
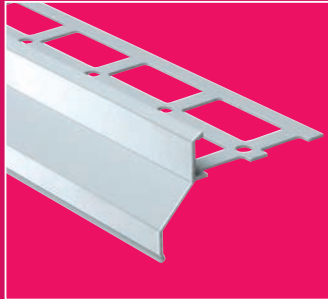
Erster Anbieter eines perfekt aufeinander abgestimmten Gesamtsystems für die Balkonentwässerung.

Spart gewerkeübergreifende Koordination, da Belag und Entwässerung aus einer Hand auszuführen sind!



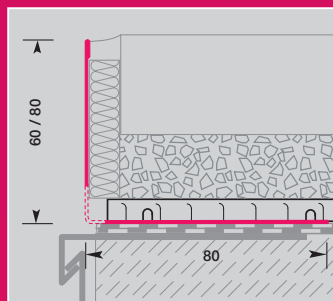
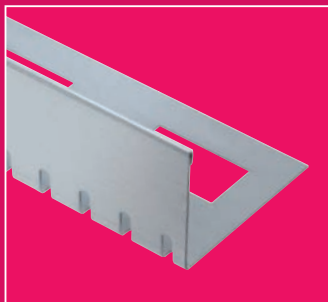
DRAINPROFILE

Bei bauseits bereits vorhandener Abdichtung – als Randeinfassung für die Lastverteilungsschicht und zur Verblendung der Drainage.



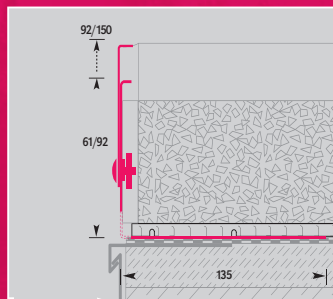
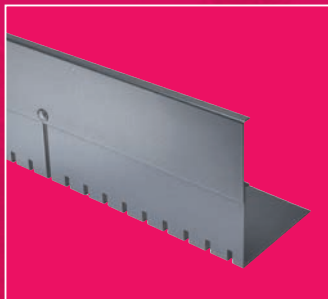
ProFin® v22/v55

Balkonabschlussprofil aus Aluminium auf Flächen-drainagen und im TerraMaxx® Verfahren.



ProFin® KL

Terrassen- und Balkonrandabschluss aus hochwertigem Edelstahl unter Kies/Splitt oder Flächendrainagen.

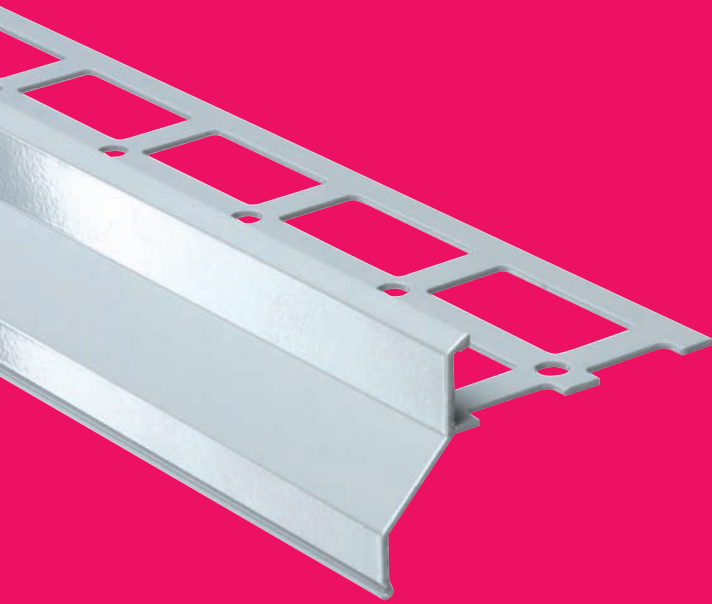


ProFin® KL-H 61/92 ProFin® KL-H 92/150

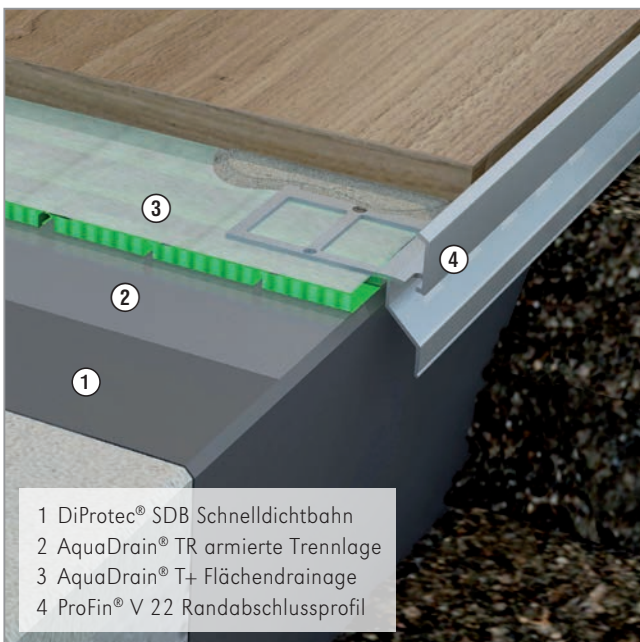
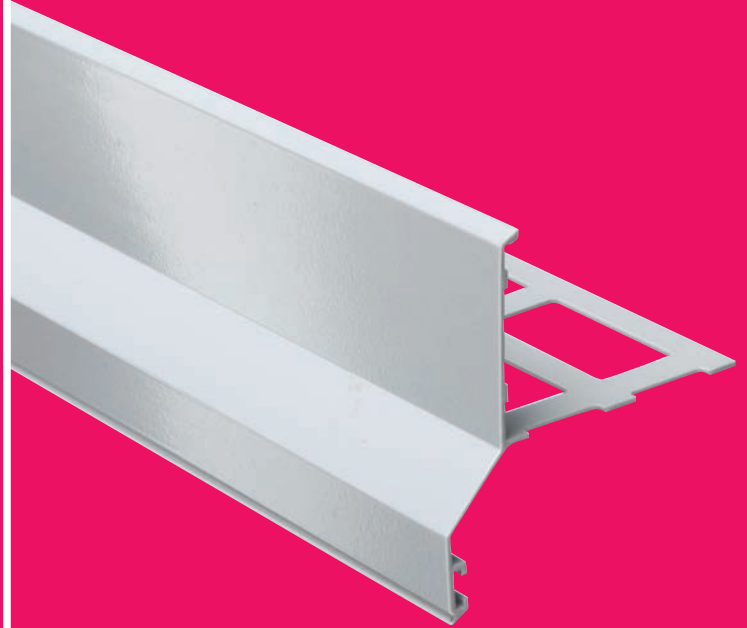
Höhenverstellbarer Terrassen- und Balkonrandabschluss aus pulverbeschichtetem Aluminium für die Höhen von 61 - 92 mm und 92 - 150 mm.



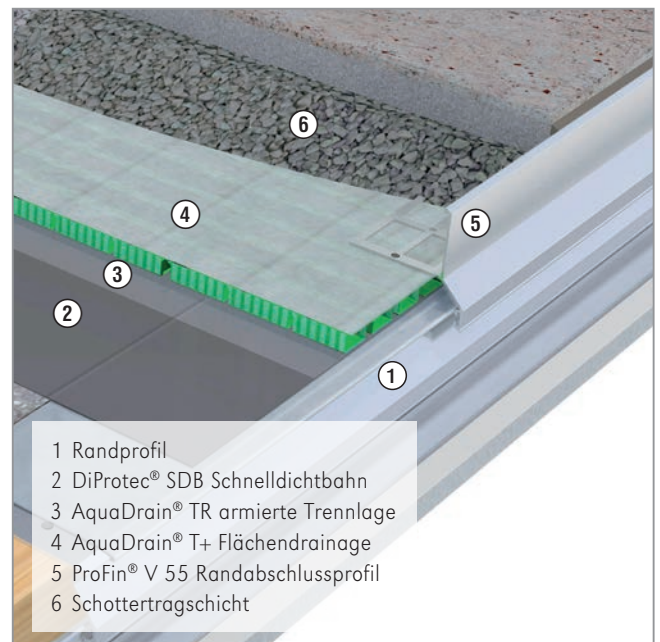
ProFin® v22



ProFin® v55



- 1 DiProtec® SDB Schnelldichtbahn
- 2 AquaDrain® TR armierte Trennlage
- 3 AquaDrain® T+ Flächendrainage
- 4 ProFin® V 22 Randabschlussprofil



- 1 Randprofil
- 2 DiProtec® SDB Schnelldichtbahn
- 3 AquaDrain® TR armierte Trennlage
- 4 AquaDrain® T+ Flächendrainage
- 5 ProFin® V 55 Randabschlussprofil
- 6 Schottertragschicht

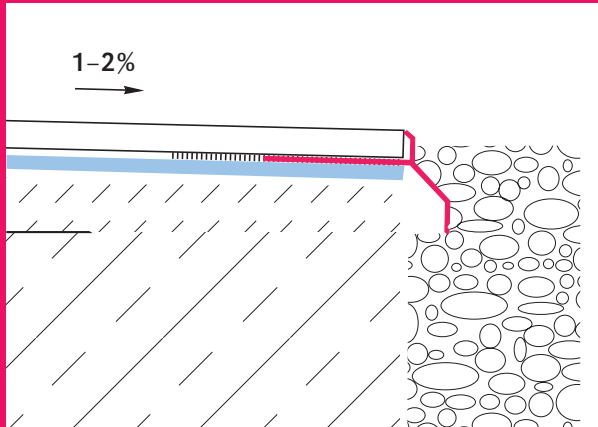
ProFin® V22 Drainabschlussprofil

- Aufkantungshöhe 22 mm.
- Einsatz auf Flächendrainagen in Verbindung mit TerraMaxx® PF Verlegesystem.
- Das Profil wird zusammen mit der vorderen Plattenreihe auf der Flächendrainage fixiert. Es verblendet den Plattenrand und sorgt für einen sauberen Balkonabschluss.
- Es sorgt dafür, dass die Kanäle der Flächendrainagen frei bleiben und Sickerwasser ungehindert abfließen kann.
- Material: Aluminium, pulverbeschichtet.

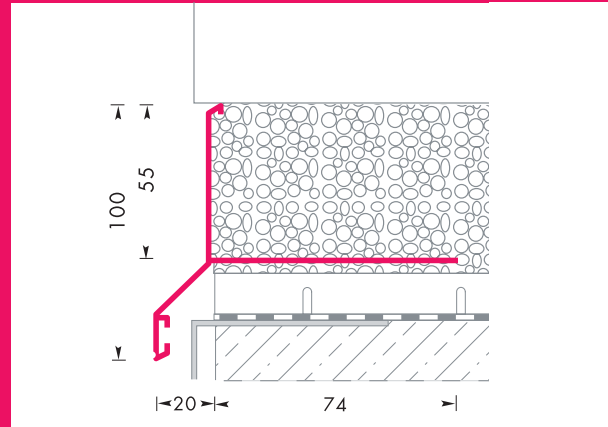
ProFin® V55 Drainabschlussprofil

- Aufkantungshöhe 55 mm.
- Einsatz mit Flächendrainagen.
- Das Profil ist Sichtschutz und Estrichstütze zugleich. Es sorgt dafür, dass die Kanäle der Flächendrainagen frei bleiben und Sickerwasser ungehindert abfließen kann.
- Material: Aluminium, pulverbeschichtet.

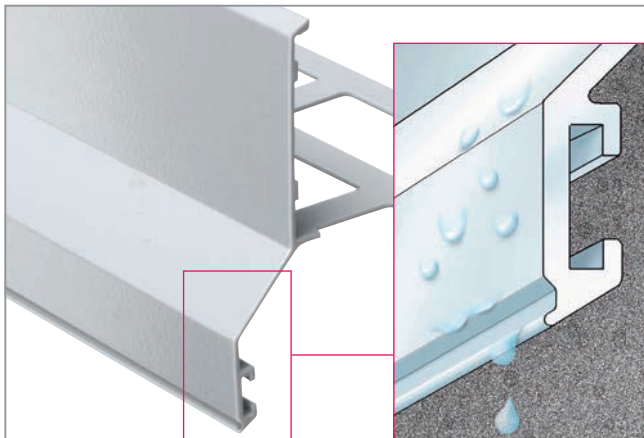
Drainabschlussprofile für saubere Balkonränder.



ProFin® V22



ProFin® V55



Oberflächen- und Sickerwasser-ableitung ohne Schmutzfahnen und ohne Verstopfungsgefahr

Der auskragende Profilschenkel mit spezieller Tropfkante leitet Oberflächenwasser zielsicher vor der Kragplatte ab und hält die Drainkanäle der Flächendrainagen frei.

Damit wird die dauerhafte Funktion des Gesamtsystems gewährleistet, Schmutzfahnen an Balkonstirnseiten und Fassaden werden vermieden.



Dekorativer Randabschluss und Estrichstütze zugleich

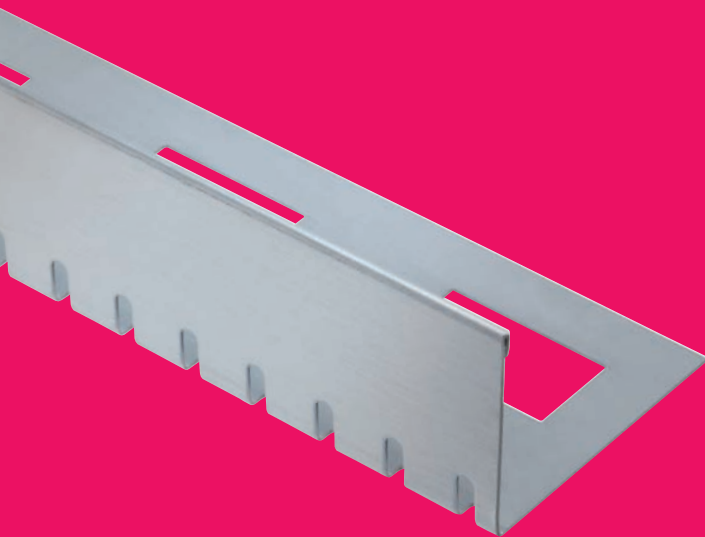
Die Profilaufkantung verblendet den unglasierten Fliesenrand und macht teure, schadensträchtige Schenkelfliesen unnötig. Gleichzeitig wird die Stirnseite des Estrichs vor Wasser – und damit vor Schäden – geschützt.



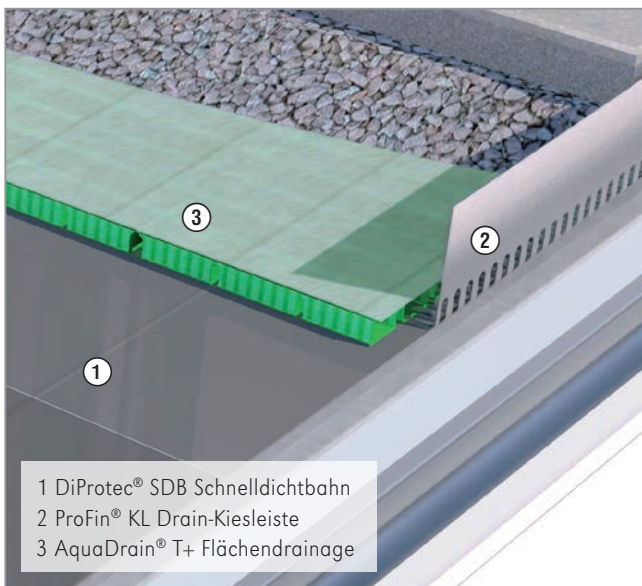
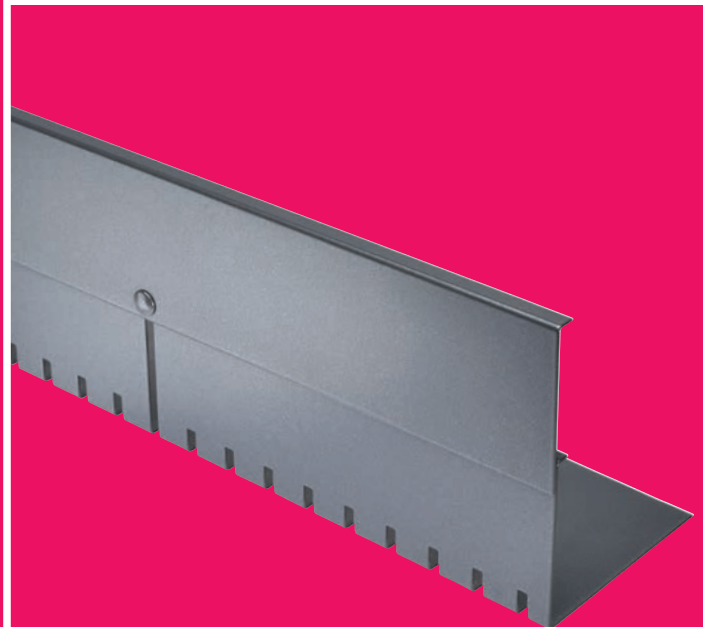
Schnelle und einfache Verarbeitung

Die Profile lassen sich mit den mitgelieferten Profilverbindern einfach und verkantungsfrei verbinden. Vorgefertigte, dichtgeschweißte Ecken erleichtern die Montage.

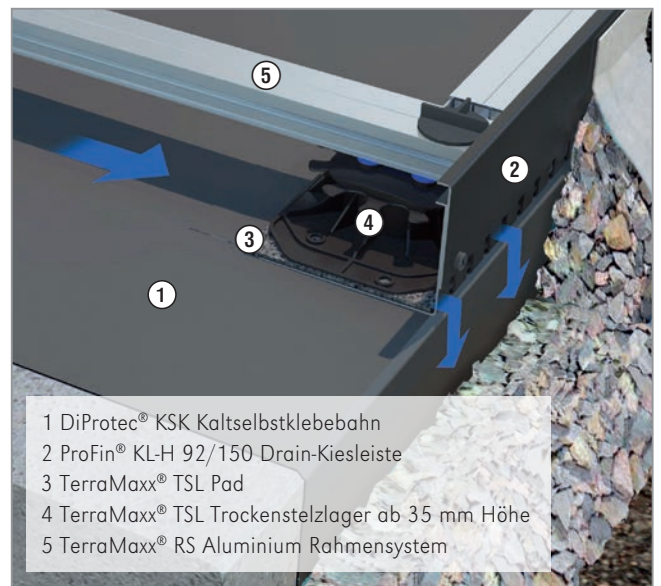
ProFin® KL 60/80



ProFin® KL-H 61/92+92/150



- 1 DiProtec® SDB Schnellichtbahn
- 2 ProFin® KL Drain-Kiesleiste
- 3 AquaDrain® T+ Flächendrainage



- 1 DiProtec® KSK Kaltselbstklebebahn
- 2 ProFin® KL-H 92/150 Drain-Kiesleiste
- 3 TerraMaxx® TSL Pad
- 4 TerraMaxx® TSL Trockenstelzlager ab 35 mm Höhe
- 5 TerraMaxx® RS Aluminium Rahmensystem

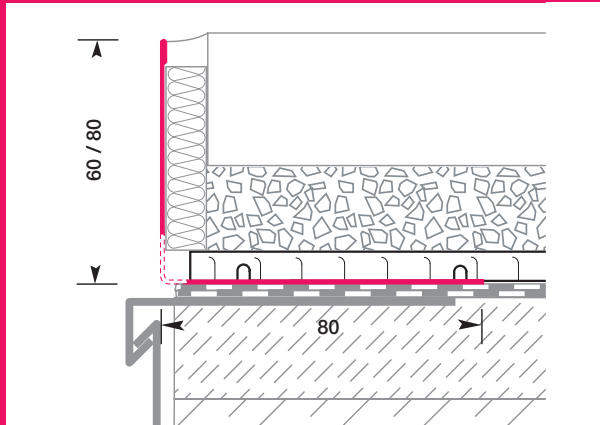
ProFin® KL 60/80 Drain-Kiesleiste

- In 60 und 80 mm Blendenhöhe erhältlich.
- Einsatz für die direkte Verlegung unter Kies/Splitt bzw. unter AquaDrain® Drainagen, wenn die Abdichtung bereits bauseits vorhanden ist.
- Als Randeinfassung für Schüttungen aus Kies/Splitt oder Lastverteilschichten aus Estrich/Drainmörtel und zur Verblendung der Drainage und des Belagsaufbaus.
- Material: Edelstahl, geschliffen.

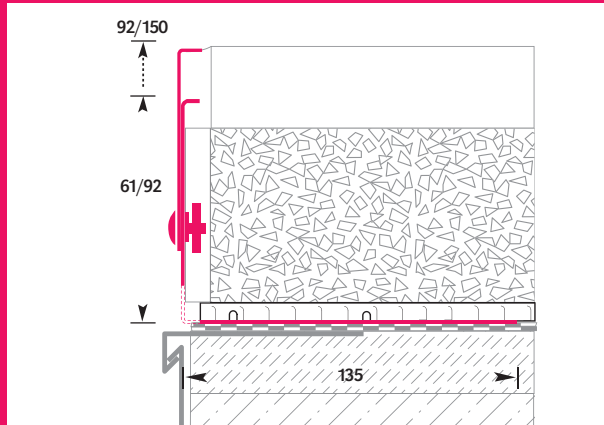
ProFin® KL-H 61-92 und ProFin® KL-H 92/150 Drain-Kiesleiste

- Höhenverstellbar von 61–92 mm und 92–150 mm, gleichzeitig schräg einstellbar.
- Einsatz für die direkte Verlegung unter Kies/Splitt bzw. unter AquaDrain® Drainagen, wenn die Abdichtung bereits bauseits ist. Besonders geeignet für TerraMaxx® DS Drain-Stelzlager und TerraMaxx® TSL Trockenstelzlager.
- Als Randeinfassung für Schüttungen aus Kies/Splitt oder Lastverteilschichten aus Estrich/Drainmörtel und zur Verblendung der Drainage und des Belagsaufbaus.
- Material: Aluminium, Sichtseiten pulverbeschichtet.

Die Drain-Kiesleisten aus hochwertigem Edelstahl bzw. Aluminium.



ProFin® KL 60/80



ProFin® KL-H 61/92 und ProFin® KL-H 92/150



Hohe Entwässerungsleistung dank großzügiger Entwässerungsschlitze

Oberflächen- und Sickerwasser kann schnell abfließen – stauwasserbedingte Schäden am Belag werden vermieden.



Randeinfassung und Drainprofil in einem

Die Drain-Kiesleisten verblenden die Balkon-Stirnseite und bilden einen hochwertigen Randabschluss.

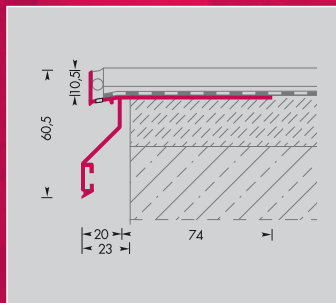


Schnelle, einfache Verarbeitung – langlebig und formstabil.

Dank der Edelstahl- bzw. Aluminium-Ausführung, Profil- und Eckverbinder ermöglichen einen einfachen und verkantungsfreien Einbau.

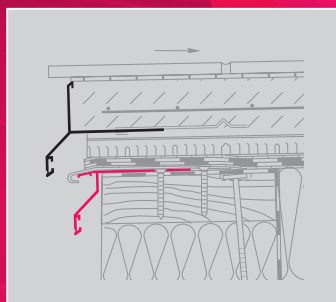
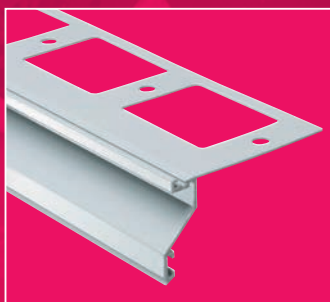
TRAUFPROFILE

Ohne / mit Drainage oder bauseits noch nicht vorhandener Abdichtung – Einbau immer unter der Abdichtung mit der Möglichkeit, GUTJAHR System-Balkonrinnen einzuhängen.



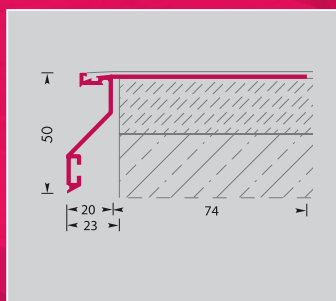
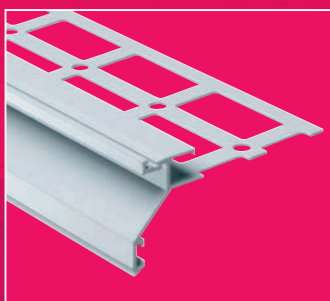
ProFin® DP11/17/21

Drainabschlussprofil zum Einsatz unter DiProtec SDB Kunststoff-Abdichtungsbahnen und unter mineralischen Dichtschlämmen.



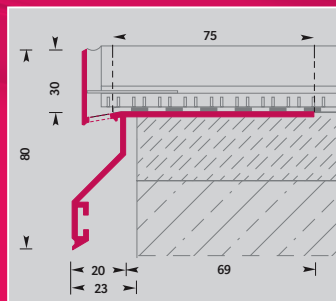
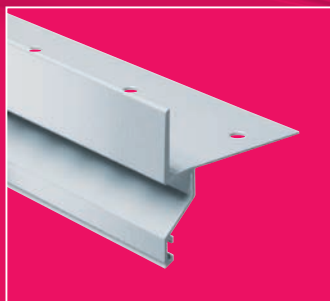
ProFin® BP

Randabschlussprofil in Kombination mit Folienverbundblech.



ProFin® BP/BE

Beschichtungsprofile unter Balkonbeschichtungen zur Montage auf oder zur Einbettung in den Gefälleverbundestrich.



ProFin® DP30

Drainabschlussprofil für Dichtschlämmen und unter DiProtec SDB Kunststoff-Abdichtungsbahnen.

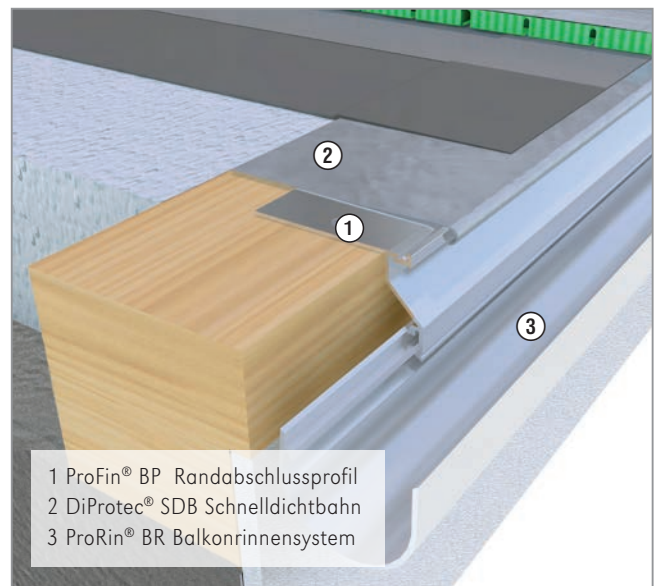
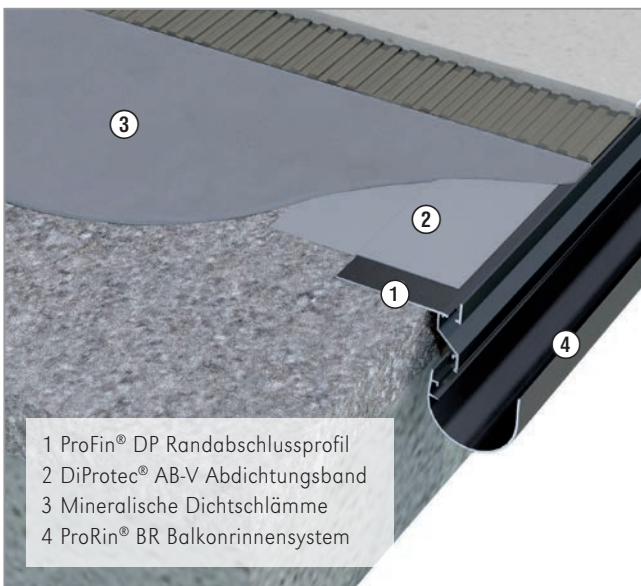
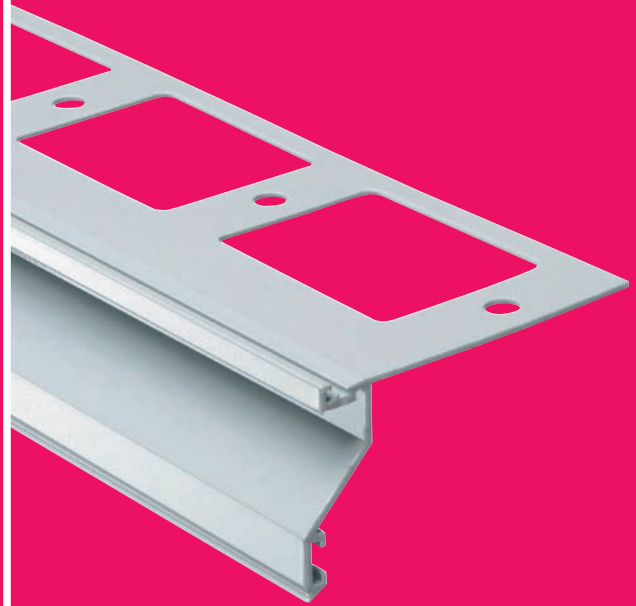




ProFin® DP11



ProFin® BP



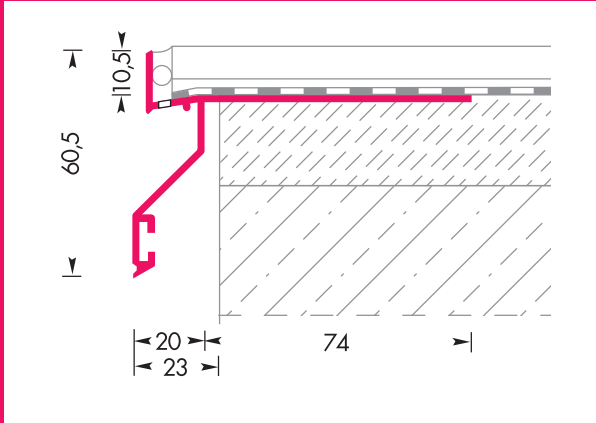
ProFin® DP11 Drainabschlussprofil

- Aufkantungshöhe 11 mm - verblendet den unglasierten Fliesenrand und macht teure und schadensträchtige Schenkelfliesen unnötig.
- Einsatz unter mineralischen Dichtschlämmen als Fliesenabschlussprofil für die Verbundverlegung von Fliesen und Platten (8-10 mm).
- Abdichtungen: mineralische Dichtschlämme.
- Material: Aluminium, pulverbeschichtet.

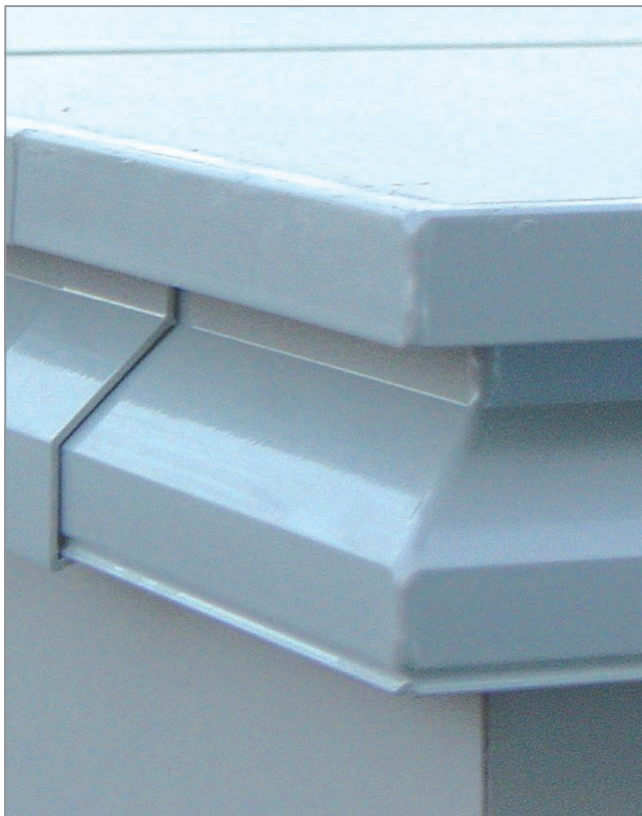
ProFin® BP Randabschlussprofil

- Einsatz als Randabschluss für Dünnbettverlegung mit alternativen Abdichtungen oder zum Anschluss von Kunststoffbahnen in Verbindung mit Folienverbundblech.
- Abdichtungen: DiProtec® SDB, KSK, FLK, mineralische Dichtschlämme und Kunststoffabdichtungsbahnen in Kombination mit Folienverbundblech.
- Material: Aluminium, pulverbeschichtet.

Randabschlussprofile für die Verbundverlegung mit mineralischen Dichtschlämmen.



ProFin® DP11



Oberflächen- und Sickerwasserableitung ohne Schmutzfahnen

Der auskragende Profilschenkel mit spezieller Tropfkante leitet Oberflächenwasser zielsicher vor der Kragplatte ab und verhindert Schmutzfahnen an Balkonstirnseiten und Fassaden.



Schnelle und einfache Verarbeitung

Die Profile lassen sich ganz einfach, ohne Löten und Kleben, mit den mitgelieferten Profilverbindern verkantungsfrei verbinden. Vorgefertigte, dichtgeschweißte Ecken erleichtern die Montage.



Mit Einhangtasche zum einfachen Anbringen von ProRin® Balkonrinnen

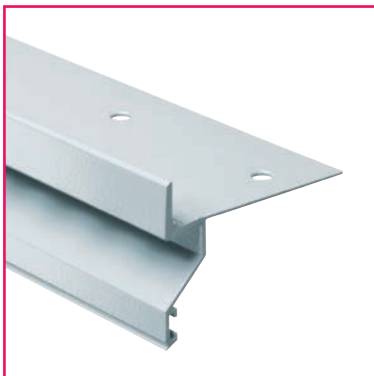
Für die optimale Komplettentwässerung.

DAS EINZIGARTIGE BAUKASTENSYSYSTEM FÜR BALKONPROFILE

Das GUTJAHR Baukastensystem für Balkonprofile ist ein einzigartiges System aus flexibel kombinierbaren Drainprofilen und aufsteckbaren Profilblenden. Damit hat man nicht nur ein kombiniertes Drain-Entkopplungsprofil in einem Produkt, sondern kann dank der verschiedenen hohen Aufsteck-Blenden insgesamt 12 Aufbauhöhen realisieren.

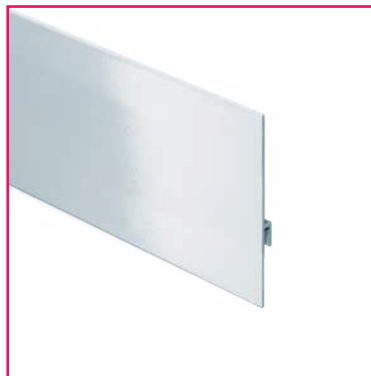
Die Aufkantungshöhe der ProFin® DP Basis-Profile kann ganz einfach mit einer aufgesteckten ProFin® BL Blende verlängert werden. Jedes der drei Basis-Profile ist mit jeder der 3 Blenden kombinierbar. Damit lassen sich mit nur 3 Profilen und 3 Blenden Höhen von 11 bis 90 mm realisieren.

Balkonprofil-Aufkantungshöhen im Baukastensystem



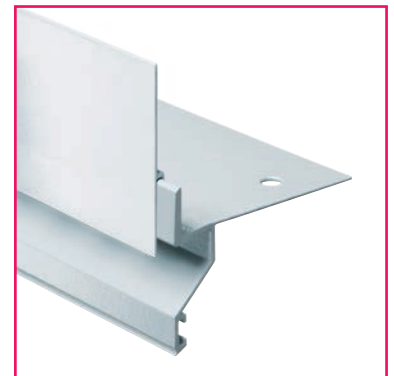
3 ProFin® DP
Basis-Profile

+



3 ProFin® BL
Aufsteck-Blenden

=









12 Aufkantungshöhen
von 11 bis 90 mm

Zusätzlicher Vorteil:

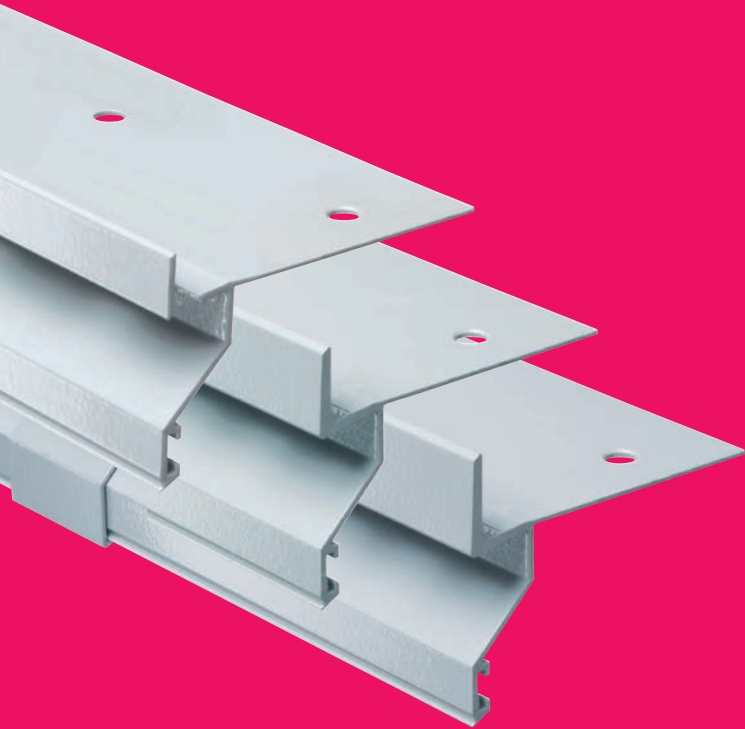
Entkopplung von Basis-Profil und Blende verhindert Schäden in der Abdichtungsebene

Die Trennung von Basis-Profil und der aufsteckbaren Blende sorgt dafür, dass thermisch bedingte Längenveränderungen der Blende nicht auf das Basis-Profil übertragen werden – Scherspannungen und daraus resultierende Schäden im Anschlussbereich der Abdichtung werden verhindert.

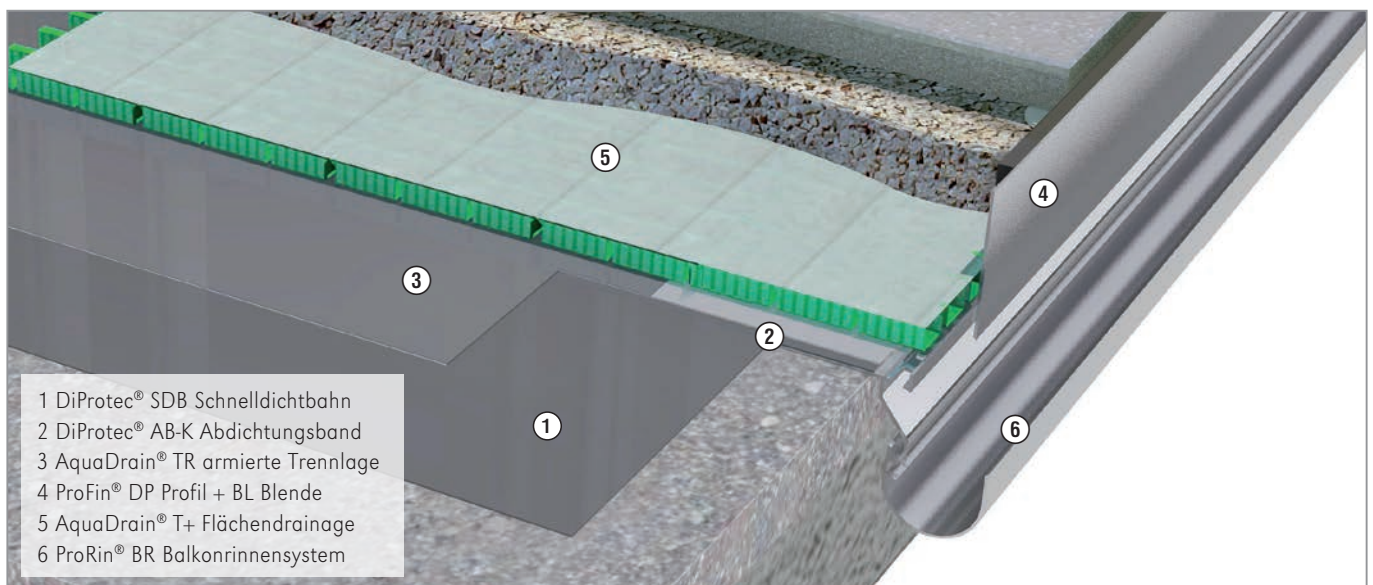
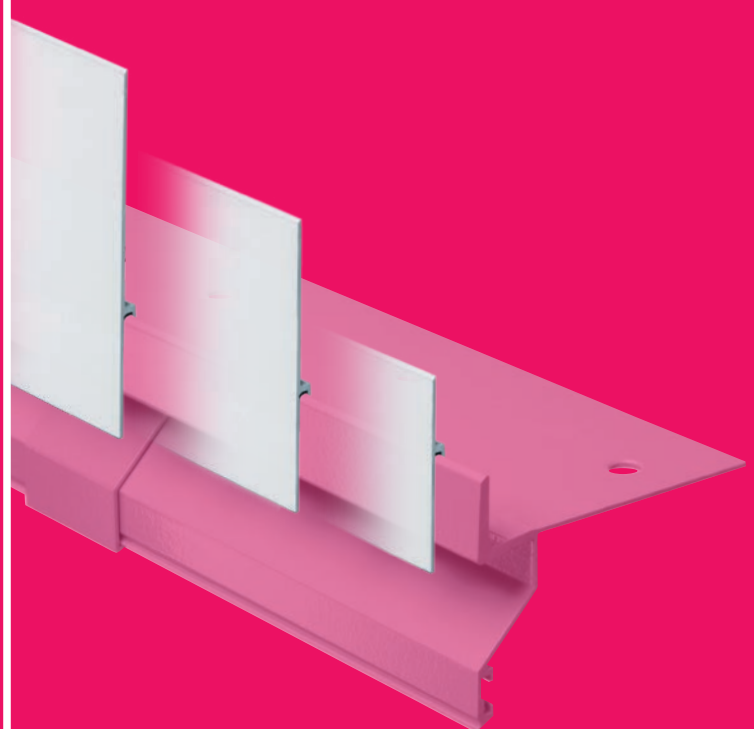


		ProFin® DP Basis-Profile			ProFin® BL Aufsteck-Blenden		
							
Benötigte Aufkantungshöhe		ProFin® DP11	ProFin® DP17	ProFin® DP21	ProFin® BL24	ProFin® BL49	ProFin® BL69
Basis-Profil	11 mm	✓					
	17 mm		✓				
	21 mm			✓			
Basisprofil und Aufsteckblende	35 mm	✓			✓		
	41 mm		✓		✓		
	45 mm			✓	✓		
	60 mm	✓				✓	
	66 mm		✓			✓	
	70 mm			✓		✓	
	80 mm	✓					✓
	86 mm		✓				✓
	90 mm			✓			✓

ProFin® DP11/17/21



ProFin® BL24/49/69



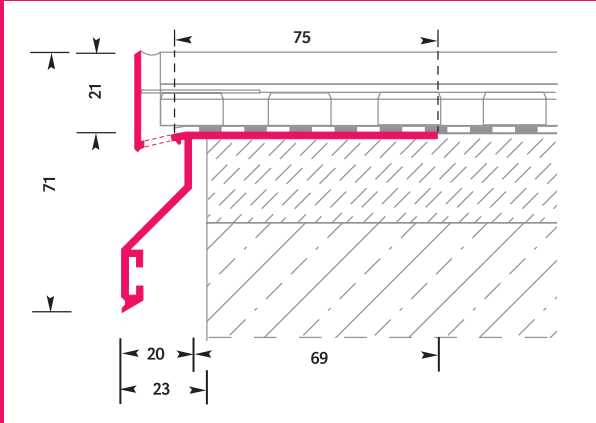
ProFin® DP11/17/21 Trauf-/Drainabschlussprofil

- Profil mit ungestanztem Schenkel zum sicheren, einfachen Andichten von Abdichtungen in Verbindung mit DiProtec® AB Dichtbandtechnologie.
- Mit verdeckten Entwässerungsschlitzern zur Abführung von Oberflächen- und Sickerwasser
- Mit Einhangtasche zum Einhängen der ProRin® Balkonrinnen
- Material: Aluminium, pulverbeschichtet

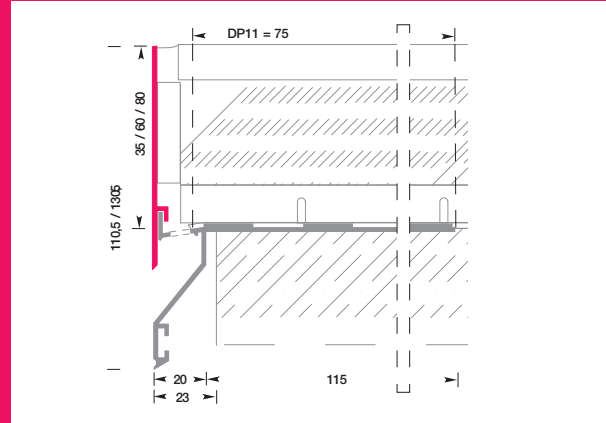
ProFin® BL24/49/69 Aufsteck-Blenden

- Aufsteckbare Blenden verdecken in Kombination mit den Basis-Profilen ProFin® DP11, 17, 21 Belagsaufbauten von 35–90 mm Höhe
- Sickerwasser wird hinter der Blende verdeckt abgeleitet
- Belagsschäden durch Scherspannungen aus dem Untergrund werden vermieden, da sich die aufgesetzten Blenden mitbewegen
- Material: Aluminium, pulverbeschichtet

Kombinierte Drain-/Traufprofile im Baukastensystem mit aufsteckbaren Blenden.



ProFin® DP11/17/21



ProFin® BL24/49/69



Saubere Oberflächen- und Sickerwasserableitung ohne Schmutzfahnen

Sickerwasser wird nicht wie bei anderen Profilen sichtbar über Löcher in der Blende abgeführt, sondern über **verdeckte Entwässerungsschlitze**. Das verhindert Schmutzablagerungen an der Profilblende.

Der auskragende Profilschenkel mit spezieller **Tropfkante** leitet Oberflächenwasser zielsicher vor der Kragplatte ab und verhindert Schmutzfahnen an Balkonstirnseiten und Fassaden.

Einzigartige, sichere Andicht-Technologie

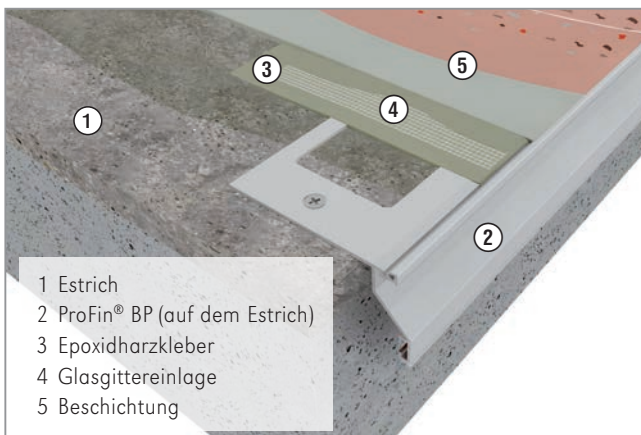
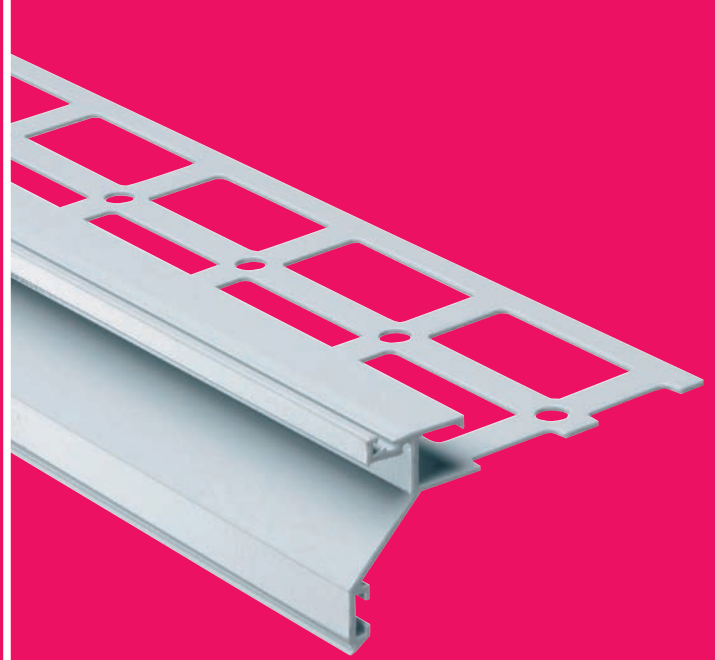
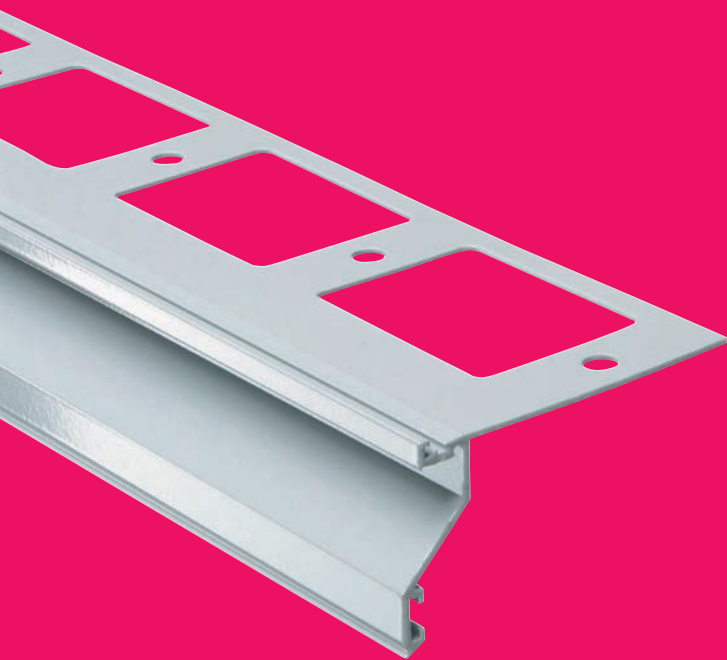
Die Profildesignerung mit ungestanztem Schenkel garantiert in Kombination mit speziellen, selbstklebenden Systemdichtbändern einen einfachen und sicheren Anschluss der Abdichtung.

Mit Einhangtasche zum einfachen Anbringen von ProRin® Balkonrinnen

Für die optimale Komplettentwässerung.

Schnelle und einfache Verarbeitung

Die Profile und Blenden lassen sich ganz einfach, ohne Löten und Kleben, mit den mitgelieferten Profilverbindern und Blendenverbindern verankungsfrei verbinden. Vorgefertigte, dichtgeschweißte Ecken erleichtern die Montage.



ProFin® BP Beschichtungsprofil

- Randabschluss für Balkonbeschichtungen für die Montage **auf dem** Gefälleverbundestrich mit nachfolgender Beschichtung
- Randabschluss für Balkone in Verbindung mit einem Folienverbundblech
- Material: Aluminium, pulverbeschichtet

Montage auf dem Estrich

ProFin® BP wird direkt auf dem Gefälleestrich montiert und verdübelt. Der Untergrund wird durch eine keilförmige Spachtelung aus EP-Kleber ausgeglichen. Wird der Gefälleverbundestrich im Randbereich über die Estrichlehre abgezogen, sind Ausgleichsarbeiten nicht erforderlich. Die Haftung auf dem ProFin® Profilschenkel wird durch eine abgesandete EP-Grundierung optimiert. Die Glasgittereinlage dient der zusätzlichen Riss-Sicherung. Darauf werden die Balkonbeschichtung, Farbchips und eventuell eine Klarschicht aufgetragen.

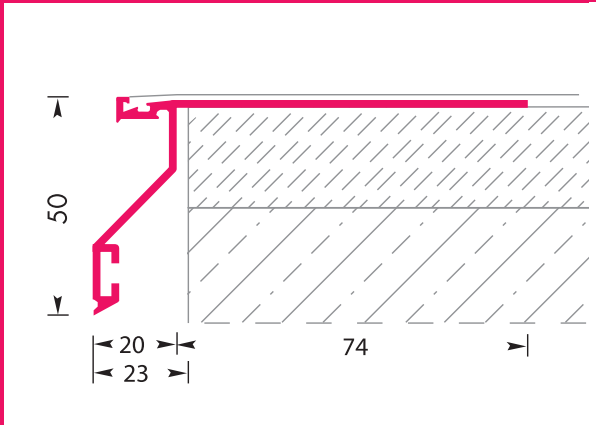
ProFin® BE Beschichtungs-Estrichprofil

- Randabschluss für Balkonbeschichtungen zur Einbettung **in den** Gefälleverbundestrich mit nachfolgender Balkonbeschichtung
- Material: Aluminium, pulverbeschichtet

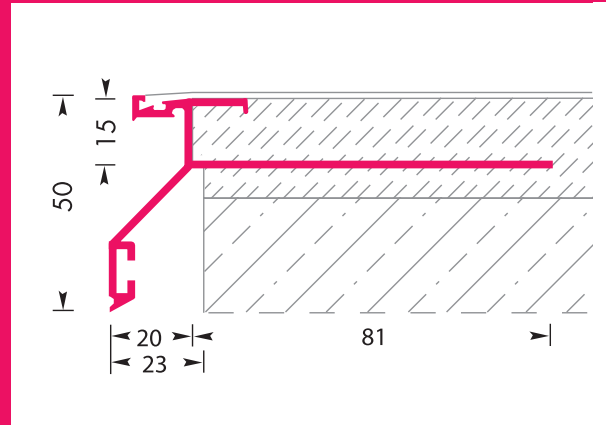
Montage im Estrich

ProFin® BE wird in den Gefälleestrich eingebettet. Dabei ist das Profil Schalung und exakte Abziehkante in einem. Die Profile werden untereinander mit Profilverbindern verbunden. Auf den mit EP grundierten und abgesandeten Profilschenkel wird die Glasgittereinlage aufgebracht. Danach erfolgen Beschichtung, das Einstreuen der Farbchips und die Klarschicht.

Beschichtungsprofile zur Montage auf dem Estrich bzw. zum Einbetten im Estrich.



ProFin® BP



ProFin® BE



Sauberer, sicherer Randabschluss

Die Profilaufkantung sorgt für einen sauberen Balkonrand und verhindert das Überlaufen der Beschichtung.

Sichere Anbindung der Beschichtung

Spezielle Verkrallungsrillen gewährleisten eine optimale Haftung der Beschichtung im Kantenbereich. Ein Ablösen des Anschlussbereichs durch eindringende Feuchtigkeit wird wirksam vermieden.

Oberflächen- und Sickerwasserableitung ohne Schmutzfahnen

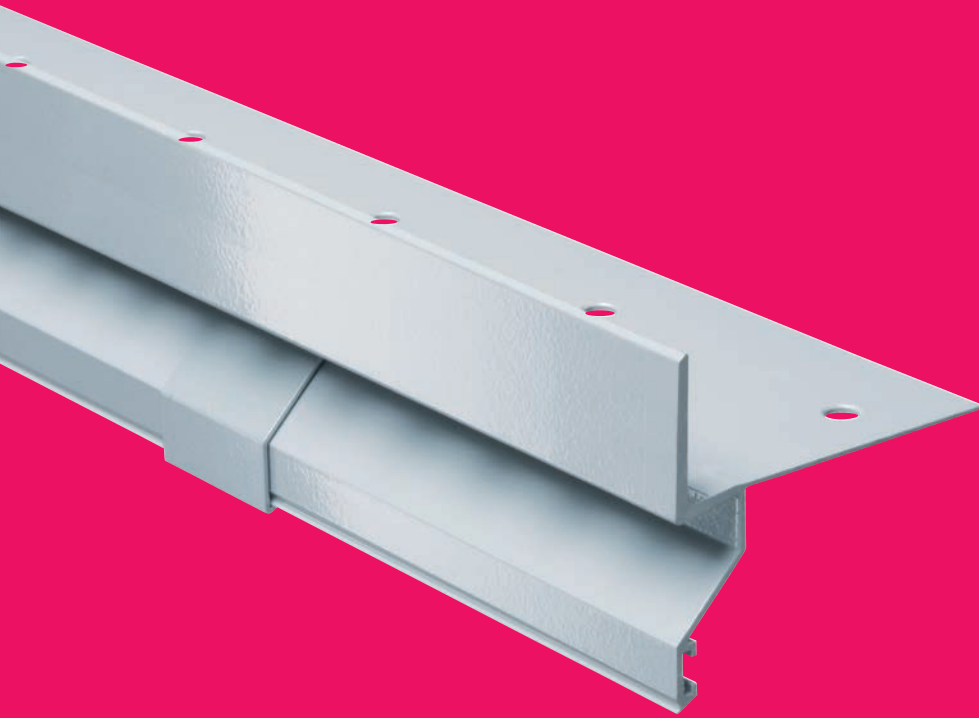
Der auskragende Profilschenkel mit spezieller Tropfkante leitet Oberflächenwasser zielsicher vor der Kragplatte ab und verhindert Schmutzfahnen an Balkonstirnseiten und Fassaden.

Mit Einhangtasche für ProRin® Balkonrinnen

Für die einfache, optimale Komplettentwässerung.

Schnelle und einfache Verarbeitung

Die Profile lassen sich ganz einfach, ohne Löten und Kleben, mit den mitgelieferten Profilverbindern verkrantungsfrei verbinden. Vorgefertigte, dichtgeschweißte Ecken erleichtern die Montage.



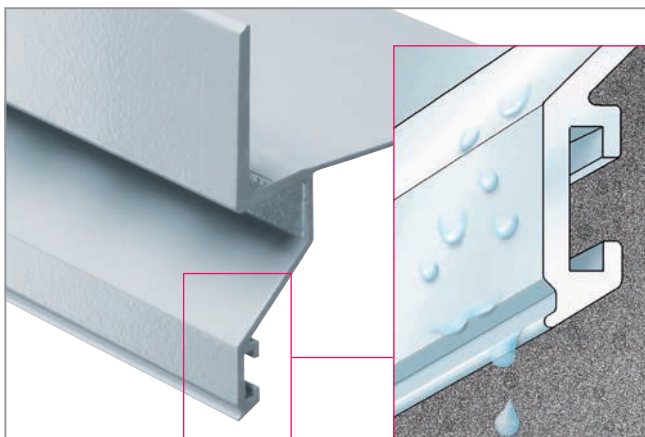
Saubere Wasserableitung ohne sichtbare Öffnungen

Sickerwasser wird nicht – wie bei anderen Profilen – sichtbar über Löcher abgeführt, sondern über verdeckte Entwässerungsschlitzte. Das verhindert unansehnliche Schmutzablagerungen an der Profilblende.



Einzigartige, sichere Andicht-Technologie

Die Profilvergeneration mit ungestanztem Schenkel garantiert in Kombination mit speziellen, selbstklebenden Systemdichtbändern einen einfachen und sicheren Anschluss der Abdichtung.



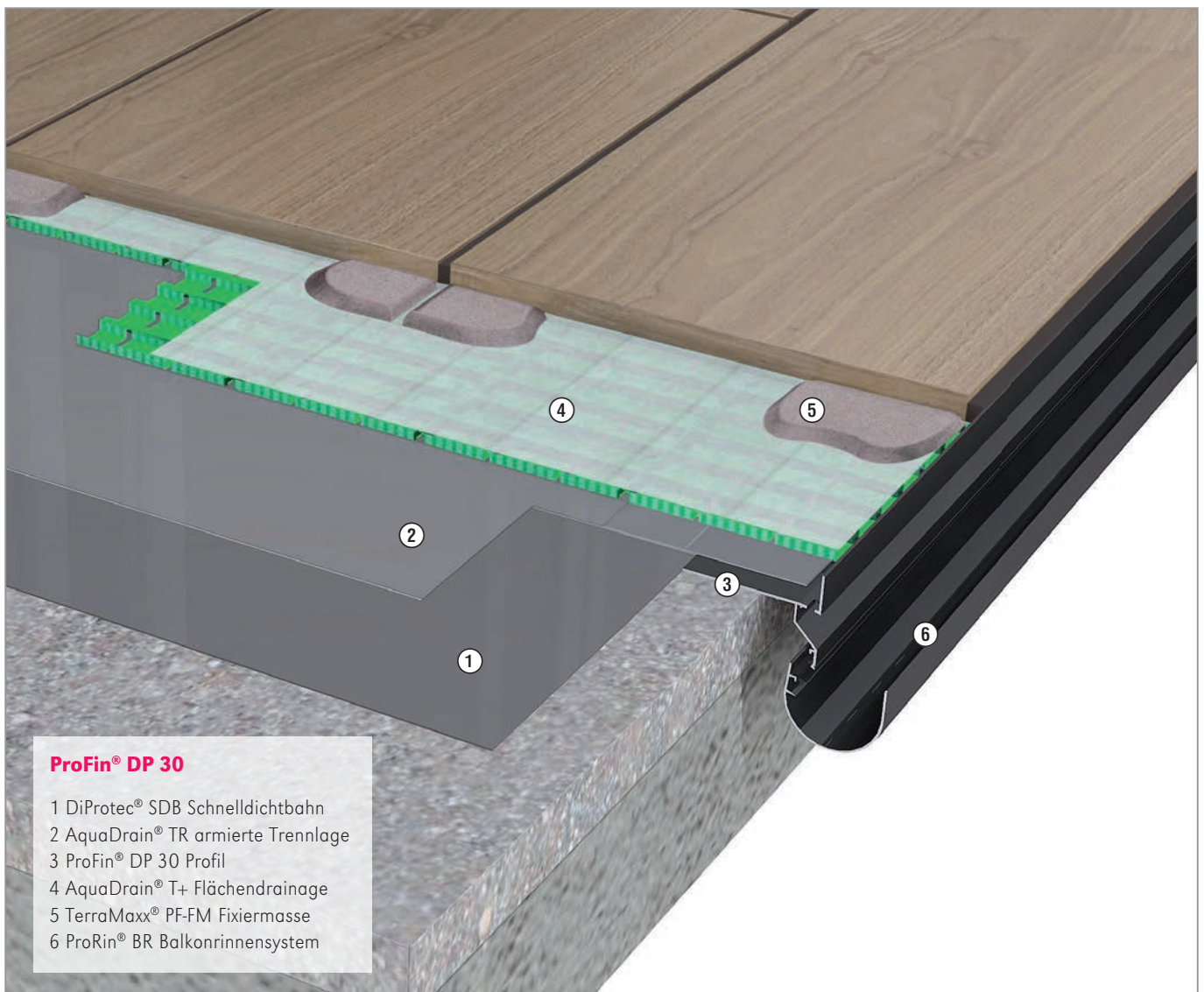
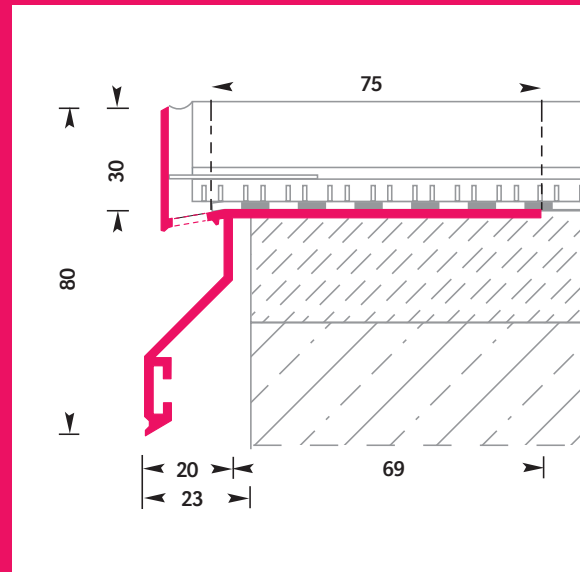
Oberflächen- und Sickerwasserableitung ohne Schmutzfahnen

Der auskragende Profilschenkel mit spezieller Tropfkante leitet Oberflächenwasser zielsicher vor der Kragplatte ab und verhindert Schmutzfahnen an Balkonstirnseiten und Fassaden.

Mit Einhangtasche zum einfachen Anbringen von ProRin[®] Balkonrinnen

Für die optimale Komplettentwässerung.

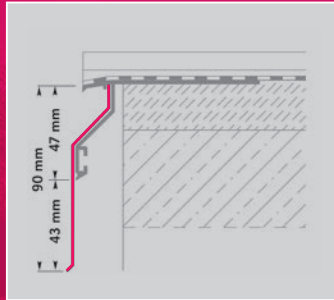
Drainabschlussprofil
 – ideal für punktwise
 fixierte Beläge,
 verlegt nach dem
TerraMaxx® PF
Verfahren.



- ProFin® DP 30**
- 1 DiProtec® SDB Schnelldichtbahn
 - 2 AquaDrain® TR armierte Trennlage
 - 3 ProFin® DP 30 Profil
 - 4 AquaDrain® T+ Flächendrainage
 - 5 TerraMaxx® PF-FM Fixiermasse
 - 6 ProRin® BR Balkonrinnensystem

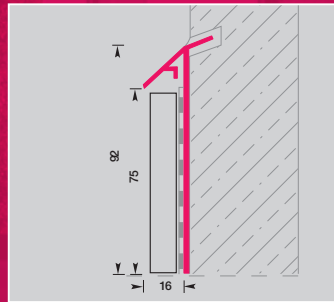
SONSTIGE PROFILE

Zum sicheren Schutz vor dem Hinterlaufen der Abdichtungen
an Haussockeln sowie zur Verblendung von Balkon-Stirnseiten.



ProFin® BB

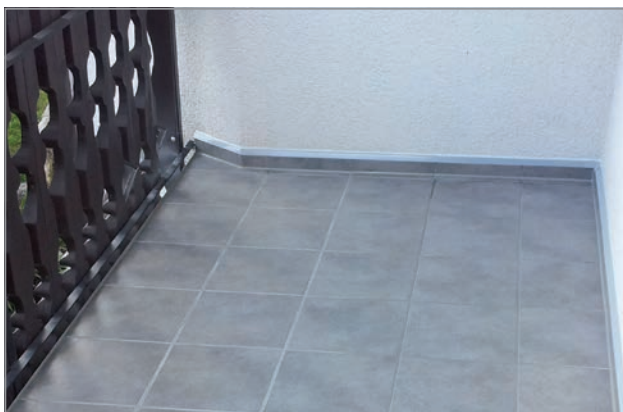
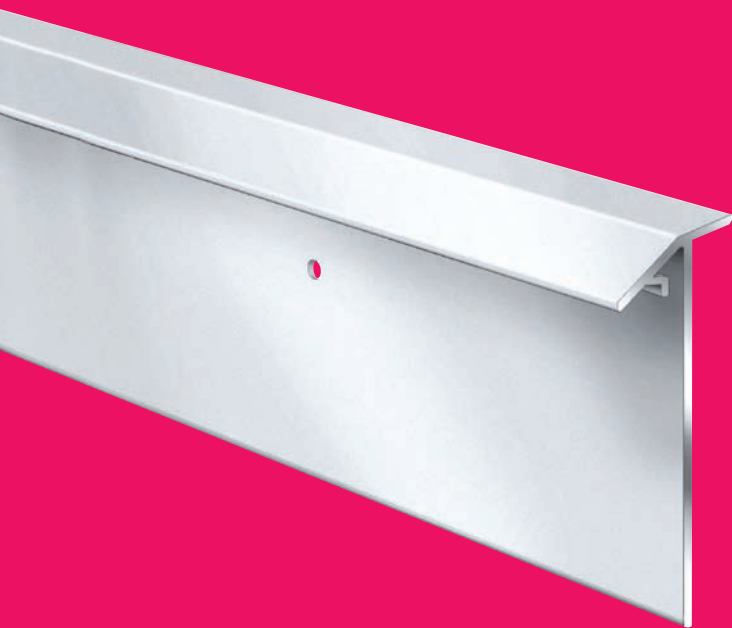
Verblendet Balkonstirnseiten



ProFin® SP

Sockelprofil für die Anbindung
und den Hinterlaufschutz der
Abdichtungsebene





ProFin® SP Sockelprofil

- Für 10mm dicke Beläge Variante ProFin® SP-16 und für 20 mm dicke Beläge (Keramikelemente) Variante ProFin® SP-25
- Für einen einfachen und sicheren Anschluss von Abdichtungen mit DiProtec® AB oder DiProtec® FLK an aufgehenden Bauteilen
- Funktion: Sockelprofil für die Anbindung und den Hinterlaufschutz der Abdichtungsebene, sowie Kantenschutz für den keramischen Belag
- Material: Aluminium, pulverbeschichtet



Einzigartige 3-in-1 Lösung

Einzigartige und zuverlässige Lösung für aufgehende Bauteile:

ProFin® SP gewährleistet den einfachen, dauerhaft sicheren Anschluss von Abdichtungen an aufgehende Bauteile – gerade bei haftungsfeindlichen, feuchten und instabilen Untergründen oder Putzen. Für eine dauerhafte Verbindung zwischen Abdichtung und Wand sorgen die DiProtec® AB Systemdichtbänder, die einfach an den breiten Klebeschenkel des Sockelprofils geklebt werden.

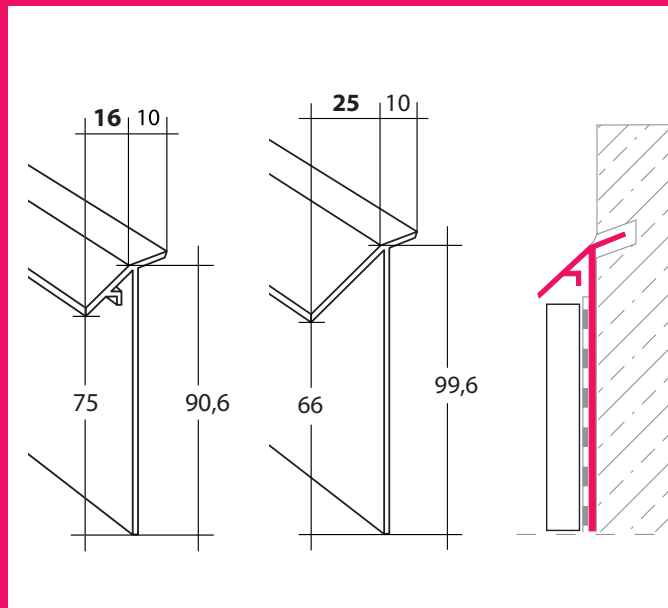
Integrierter Hinterlaufschutz: Die Profilhase stellt sicher, dass kein Fassadenwasser hinter die Abdichtung gelangt.

Als sauberer Träger für Fliesen-/Natursteinsockel geeignet – in Kombination mit dem vlieskaschierten DiProtec® AB-V Dichtband.

Schnelle und einfache Verarbeitung: Zunächst wird die Wand eingeschnitten, dann das Profil eingeschoben und im Untergrund verdübelt. Zum Schluss werden die DiProtec® AB Dichtbänder auf das Sockelprofil aufgeklebt.

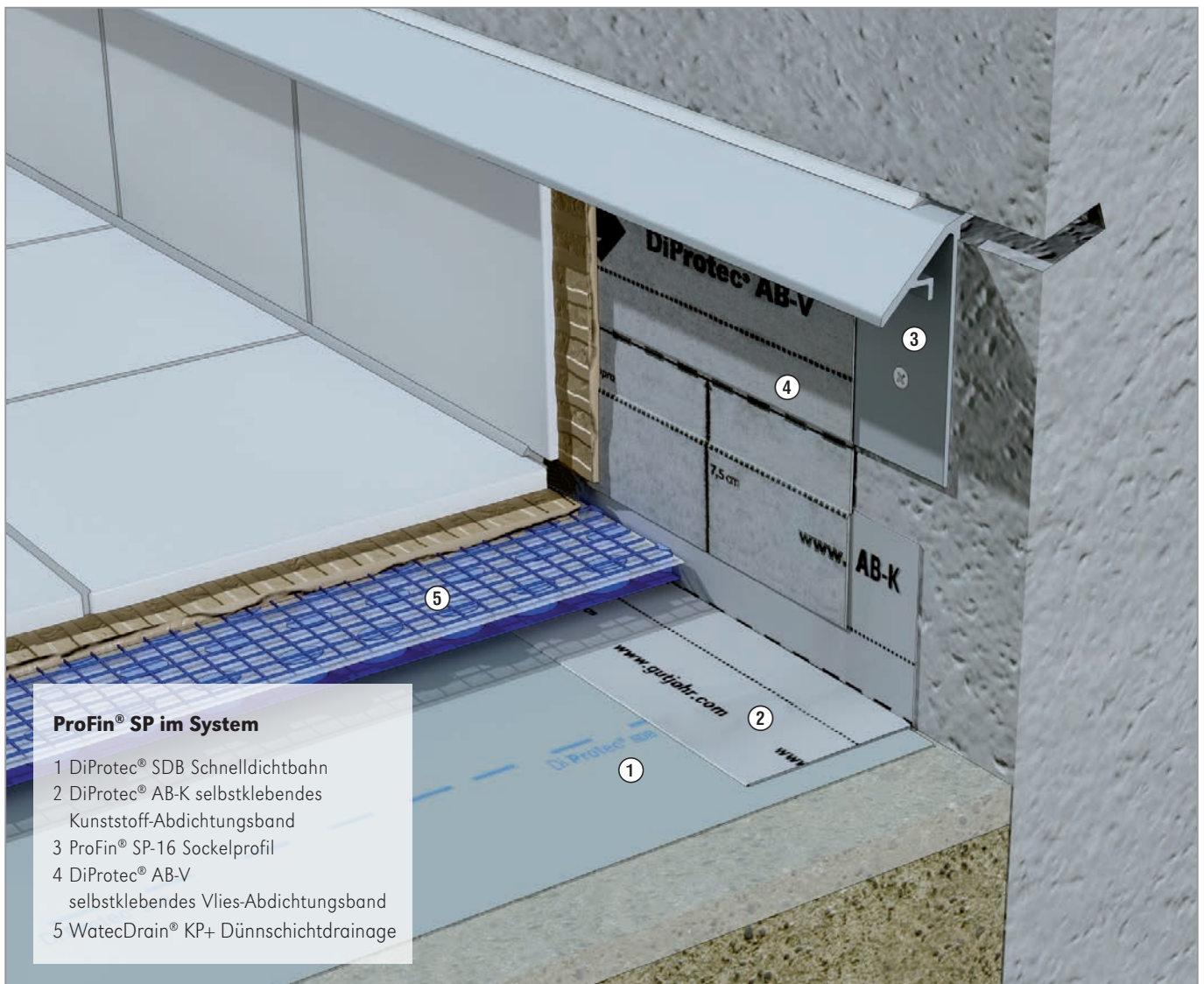


Das Sockelprofil für die Anbindung und den Hinterlaufschutz der Abdichtungsebene.



ProFin® SP-16

ProFin® SP-25



ProFin® SP im System

- 1 DiProtec® SDB Schnelldichtbahn
- 2 DiProtec® AB-K selbstklebendes Kunststoff-Abdichtungsband
- 3 ProFin® SP-16 Sockelprofil
- 4 DiProtec® AB-V selbstklebendes Vlies-Abdichtungsband
- 5 WatecDrain® KP+ Dünnschichtdrainage

BALKONRINNEN- UND FALLROHR- SYSTEME – LÖSUNGEN MIT MEHRWERT

ProRin® ist das erste Balkonrinnen- und Fallrohr-Komplettsystem aus pulverbeschichtetem Aluminium. Die Systemkomponenten wurden als Bausatz konzipiert und ermöglichen in idealer Kombination aus Form und Funktion eine regelgerechte, einfache und sichere Oberflächenentwässerung.



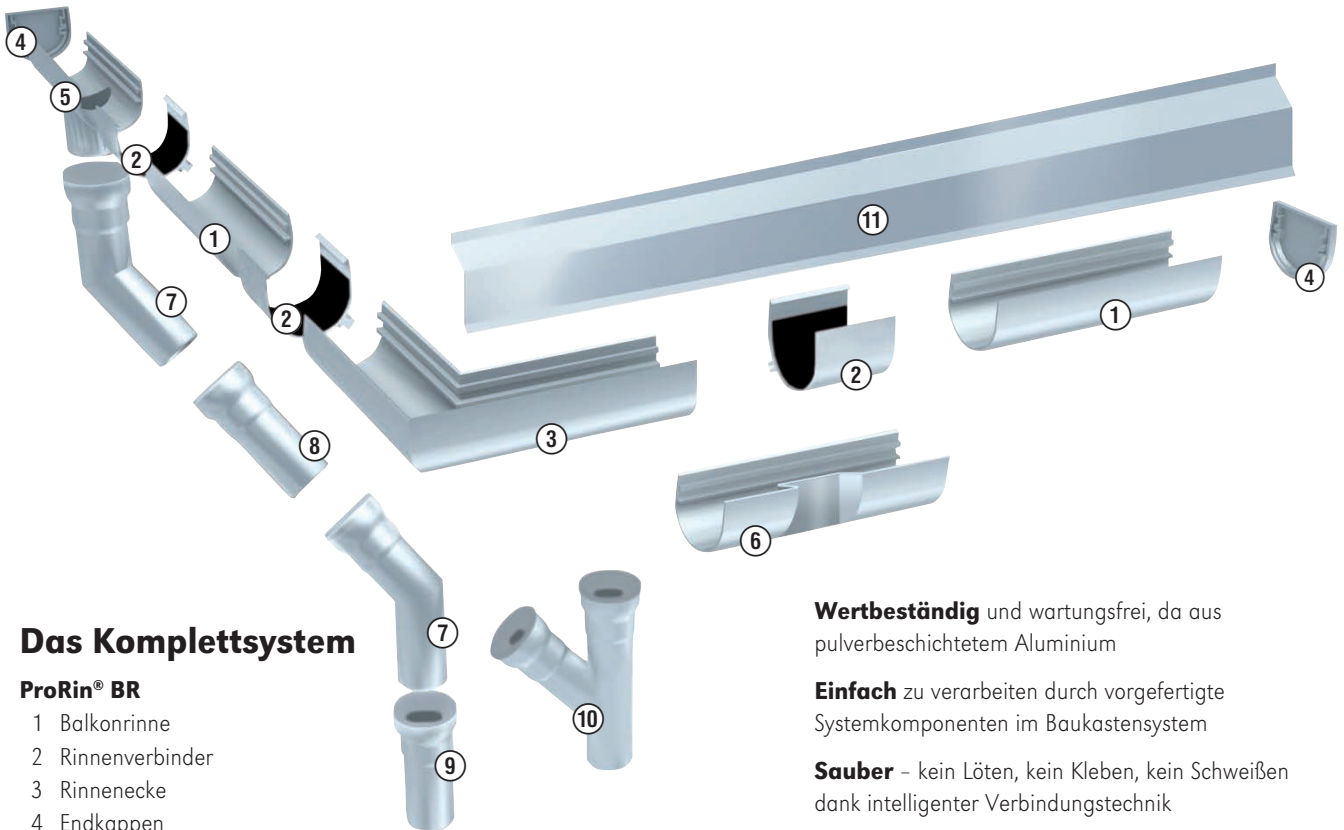
Nicht regelgerechte Balkonentwässerung schafft Probleme!

Nach DIN 1986-100 „Entwässerungsanlagen für Gebäude und Grundstücke“ sollten Balkone und Loggien einen Ablauf oder eine vorgehängte Rinne enthalten. Nur wenn Dritte dadurch nicht beeinträchtigt werden, darf Wasser direkt auf das Grundstück geleitet werden. Bei einer unkontrollierten Balkonentwässerung oder bei Verwendung unzureichender Lösungen ist jedoch nicht nur die Beeinträchtigung Dritter problematisch. Ablaufendes Oberflächen- und Sickerwasser verursacht hässliche Schmutzfahnen an Fassaden und Balkonstirnseiten und schädigt außerdem die Bausubstanz.

Das intelligente Komplettsystem – mehr als eine regelgerechte Lösung.

Mit dem ProRin® Balkonrinnen- und Fallrohrsystem aus pulverbeschichtetem Aluminium bietet GUTJAHR eine nicht nur wertbeständige, sondern optisch hochwertige, wartungsfreie Komplettlösung für die gezielte Balkonentwässerung.

Die ProRin® BR Balkonrinnen lassen sich ohne Lötten und ohne Kleben einfach in die Profiltaschen der GUTJAHR Systemprofile einhängen. Zudem sind sie ausgesprochen kompakt und dadurch auch bei engen Geländeabständen einsetzbar. Die Montage der ProRin® AL Fallrohre erfolgt schnell und sauber durch eine einfache Steckmechanik.



Das Komplettsystem

ProRin® BR

- 1 Balkonrinne
- 2 Rinnenverbinder
- 3 Rinnenecke
- 4 Endkappen
- 5 Rinnenablaufelement
- 6 ProRin BR Geländermodul

ProRin® AL

- 7 Rohrbogen
- 8 Verbindungsrohr
- 9 Fallrohr
- 10 Abzweig
- 11 Rinnenblende

Wertbeständig und wartungsfrei, da aus pulverbeschichtetem Aluminium

Einfach zu verarbeiten durch vorgefertigte Systemkomponenten im Baukastensystem

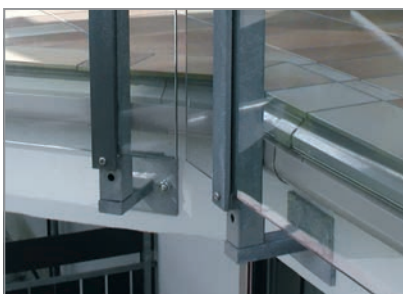
Sauber – kein Löten, kein Kleben, kein Schweißen dank intelligenter Verbindungstechnik

Kompakte Rinnenkonstruktion, dadurch auch für enge Geländerabstände geeignet

Flexibel – mit allen GUTJAHR Profilen kombinierbar

Langlebig und schadensfrei, da die Rinnenverbinder als Bewegungsfugenzone dienen

Clever – spart gewerkeübergreifende Koordination, da Belag und Montage des Balkonrinnensystems von einem Gewerk auszuführen sind



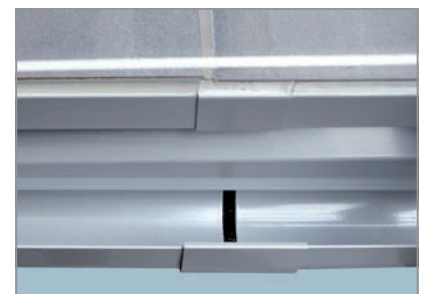
Kompakt:

Durch die geringe Einbautiefe von nur 75 mm ist der Einsatz der ProRin® BR Balkonrinne auch bei geringen Abständen zwischen Balkonkragplatte und Geländerpfosten möglich. Auch eine nachträgliche Montage ist somit kein Problem.



Vielseitig:

Das ProRin® AL System ist vielseitig und kann sowohl für die Entwässerung über Fallrohre als auch über Speier eingesetzt werden. Für Brüstungsbalkone ist ein Brüstungsspeier aus Edelstahl verfügbar.



Langlebig:

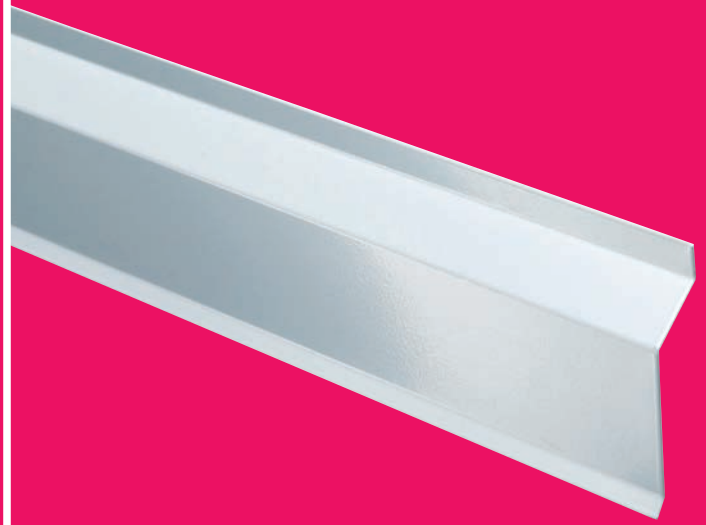
Die ProRin® BR Rinnenverbinder dienen als Bewegungsfugenzone. So kann sich das System bewegen, ohne dass es zu Schäden kommt. Im Gegensatz zu herkömmlichen Zink- oder Kupferrinnen, die durch thermische Längenveränderungen oft wellig werden – Schweißnähte reißen irgendwann auf und das System wird undicht.

ProRin® BR



ProRin® GB

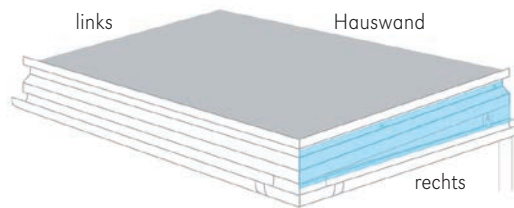
ProRin® RB



Geländermodul in Verbindung mit Balkonrinne

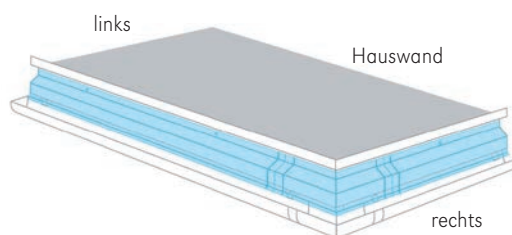
ProRin® BR Balkonrinne

- Einhängbar in alle ProFin® Profile, inkl. Arretierclipsen
- Einbautiefe ca. 75 mm
- umfangreiche Systemkomponenten: Rinnenverbinder, Eckenelemente, Ablaufelemente, Geländermodul, Speier, Endkappe



ProRin® GB Gefälleblende: Kombination Direkteinhang/Gefälleblende

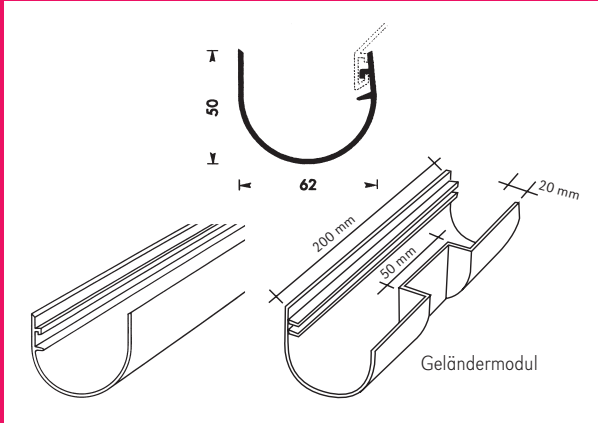
- Zum Einbau des ProRin® RB Rinnensystems im Gefälle an der Fallrohrseite
- an Längs- und Kopfseiten wird die ProRin® BR Rinne direkt in das Balkonrandprofil eingehängt
- geeignet für Balkone mit max. 5 m Stirnseitenlänge



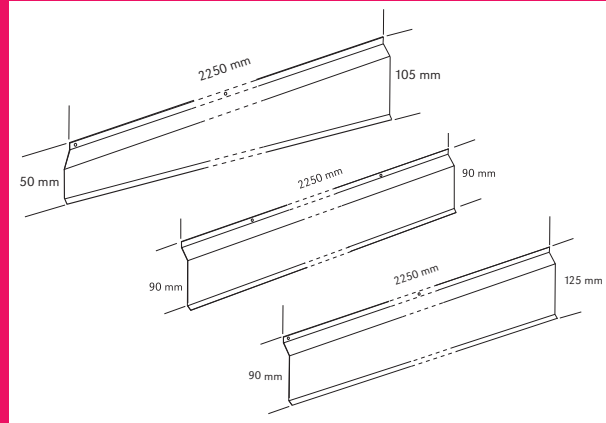
ProRin® RB Rinnenblende

- Umlaufende Anschlußblende von Balkonrändern
- Zum Einbau des ProRin® BR Rinnensystems im Gefälle: Rinnenblende wird an Längs- und Kopfseiten eingesetzt, an der Fallrohrseite wird die ProRin® RB Schrägblende montiert

Das kompakte, wertbeständige Rinnensystem für die Komplettentwässerung.



ProRin® BR



ProRin® GB + ProRin® RB



Einfacher, schneller Einbau dank intelligenter Verbindungstechnik

Die ProRin® BR Balkonrinnen wurden als Bausatz konzipiert und lassen sich ohne Löten oder Kleben einfach in die Profiltaschen der GUTJAHR Profile einhängen.



Einfache Gefälleinstellung

Anhand eines höhenverstellbaren Rinnenhalters lassen sich die Balkonrinnen einfach auf jedes Gefälle ausrichten. Spezielle Rinnen- und Gefälleblenden wiederum verdecken diese Mechanik und sorgen für eine optisch saubere Lösung.

Dauerhaft schadensfrei durch integrierten Längenausgleich

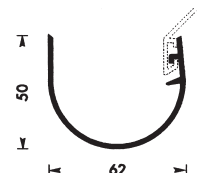
Spezial-Rinnenverbinder können thermisch bedingte Längenveränderungen der Balkonrinne aufnehmen. Dadurch werden gerissene Nähte an den Stößen und verbogene Rinnen wirksam vermieden.

Wertbeständig und wartungsfrei

Das ProRin® Balkonrinnen- und Blendensystem wird aus pulverbeschichtetem Aluminium hergestellt. Das macht es nicht nur optisch hochwertig, sondern auch dauerhaft witterungsbeständig und wartungsfrei.

Flexible Einbaumöglichkeiten durch kompakte Maße

Durch die geringe Einbautiefe von ca. 75 mm inkl. Arretierclipsen ist der Einsatz des Systems auch bei geringen Abständen zwischen Balkonkragplatte und Geländerpfosten möglich – siehe Bild Seite 36, links.





Einfacher, schneller Einbau dank innovativer Stecktechnik

Die ProRin® AL Fallrohre wurden als Bausatz konzipiert und lassen sich ohne Löten, Kleben oder Schrauben einfach in die Abflaufelemente des ProRin® BR Balkonrinnensystems bzw. ineinander stecken.



Flexibel einsetzbar

Der Fallrohradapter ermöglicht den problemlosen Anschluss einzelner Komponenten auch an bestehende Fallrohre.



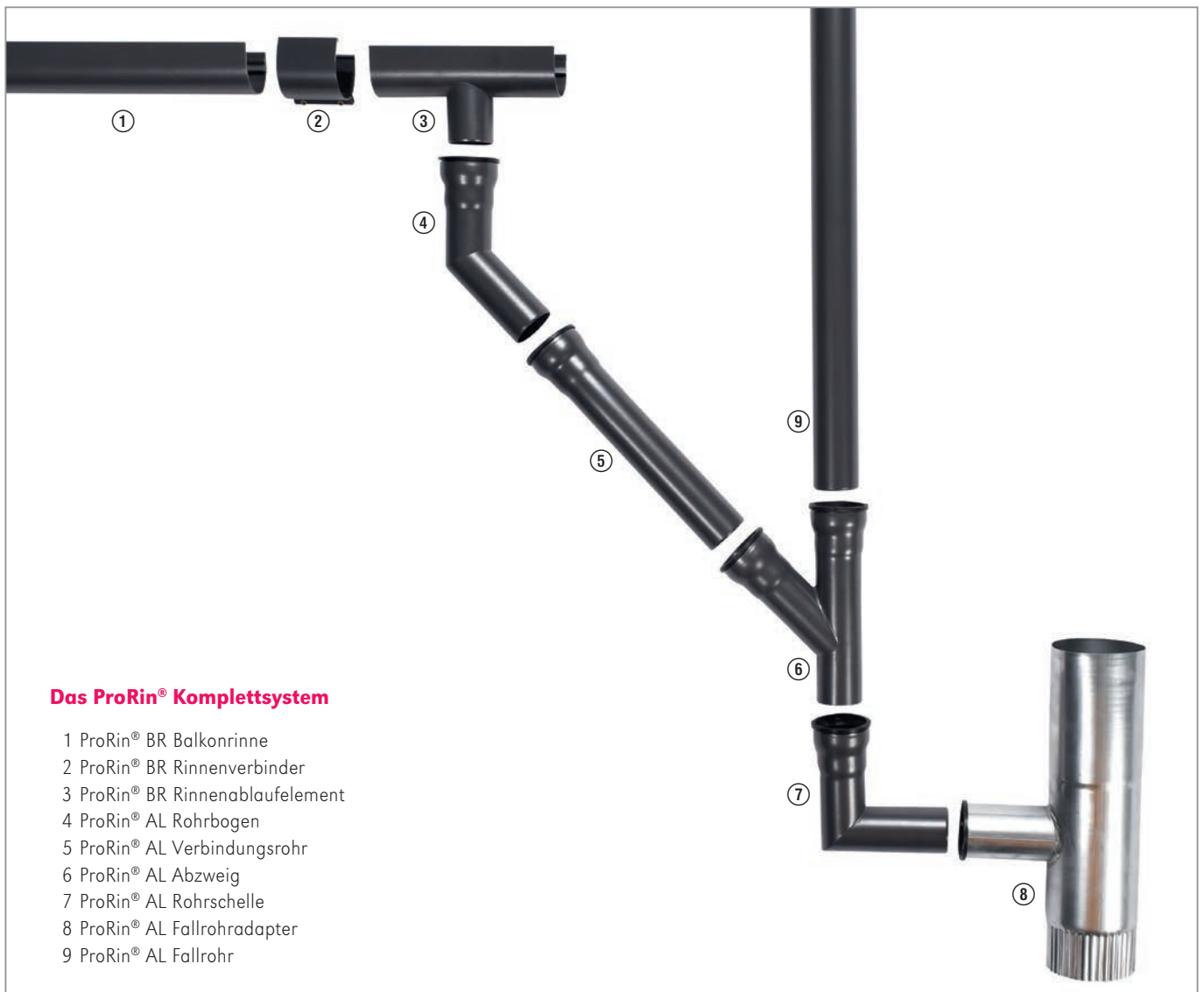
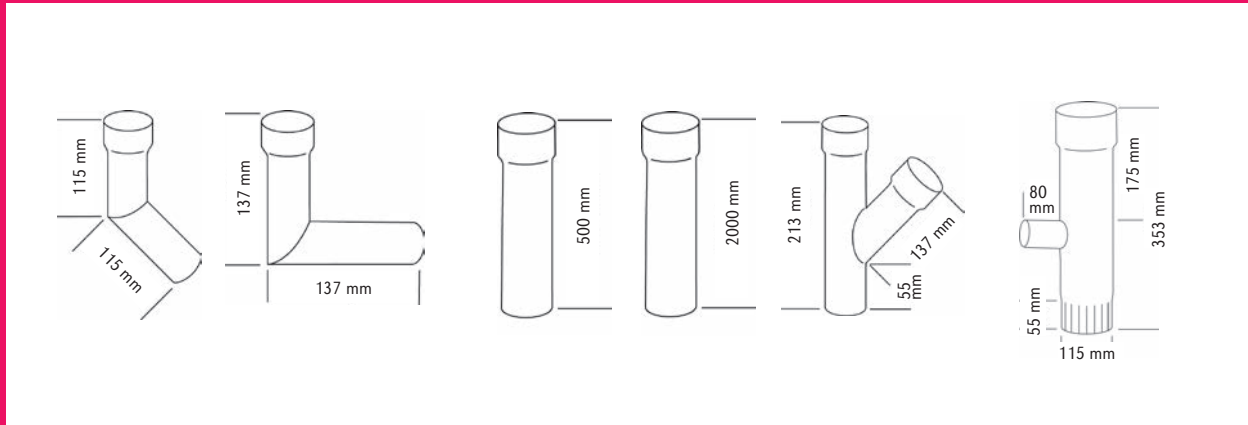
Problemlos erweiterbar oder nachträglich einbaubar

Die vielfältigen Systemkomponenten sind so einfach zu verbinden, dass das Entwässerungssystem jederzeit erweiterbar ist bzw. auch nachträglich an Balkonen angebracht werden kann.

Wertbeständig durch Aluminium

Das ProRin® AL Fallrohrsystem wird aus hochwertigem, pulverbeschichteten Aluminium hergestellt. Das macht es nicht nur optisch hochwertig und formstabil, sondern vor allen Dingen dauerhaft witterungsbeständig und wartungsfrei.

Aluminium-Fallrohrsystem für die Komplettentwässerung.



OPTIMAL ABGESTIMMTE SYSTEMKOMPONENTEN –

Drainage-Systeme



Kapillarpassive Drainage-Systeme sowie aufgestelzte System für die dauerhaft sichere Entwässerung von Balkonen, (Dach-)Terrassen, Treppen und Außenflächen

- **Kapillarbrechende Funktion** bietet sicheren Schutz vor Ausblühungen, Feuchtflecken und Belagsunebenheiten.
- **Drainage und Stelzlager-Systeme stellen den Belag auf und führen Sickerwasser gezielt von der Abdichtungsebene ab.**
- **Die Kombination aus Spezialvliesen und aufkaschierten Gittergeweben** bietet Lösungen für alle Belagsarten, Belagsformate, Untergründe und Verlegearten.
- **Geprüftes Wasserableitvermögen.**
- **Trittschallgeprüft.**

Abdichtungs-Systeme

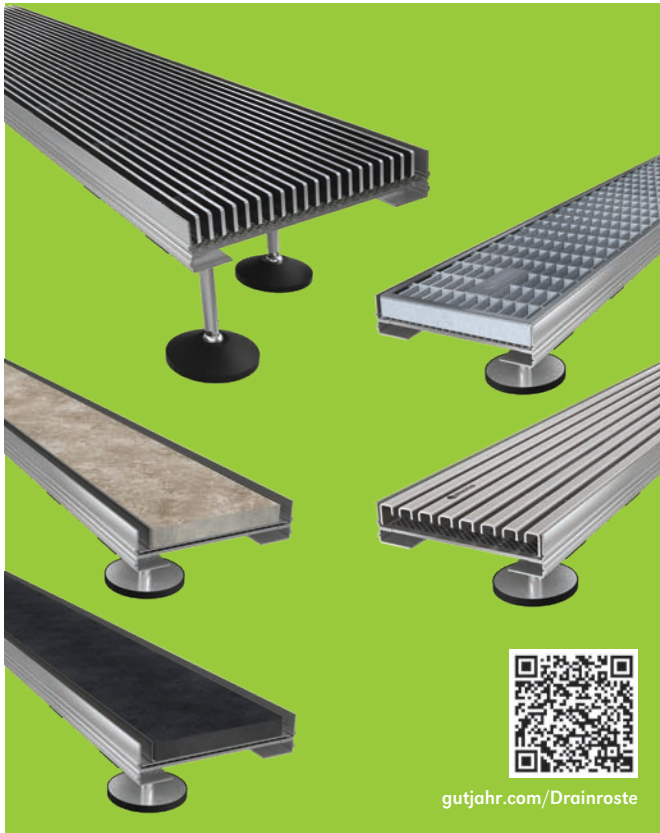


Lose verlegte, hochreißfeste Kunststoff-Schnelldichtbahn für alle Drainagen und Stelzlager

- **Einsetzbar als Bahnenabdichtung unter allen AquaDrain® und Watec® Drainagen, sowie unter TerraMaxx® Stelzlager.**
- **Schnelle, lose Verlegung** – Untergrundvorbereitung, Grundierung und Trocknungszeiten entfallen dadurch.
- **Verarbeitungssicher** durch definierte Dicke von ca. 2 mm.
- **Integriertes unterseitiges Dampfdruckausgleichsvlies.** Dadurch auch bei feuchten Untergründen oder alten Fliesenbelägen einsetzbar.
- **Selbstklebenden DiProtec® AB Systemdichtbänder** für einfache und sichere Stoßverbindungen, Profilanschlüsse und Wandanschlüsse. Direkter Anschluss an GUTJAHR Systemprofile möglich, ohne vorheriges Anspachteln der Profilstöße.
- **DiProtec® FLK Flüssigkunststoff-Abdichtung: Zur perfekten Anbindung der DiProtec® SDB Schnelldichtbahn** an Geländerpfosten, Durchdringungen, Türflansche, unterschiedliche Materialien, z. B. Holz, Kunststoff, Metall, Bitumen sowie zur Abdichtung tiefer gelegter Linienentwässerungen (z. B. vor Brüstungen).

FÜR EIN MAXIMAL SICHERES KOMPLETTSYSTEM

Drainrost-Systeme



gutjahr.com/Drainroste

Maßgeschneiderte, patentierte Drainrost-Systeme für regelgerechte Türanschlüsse

- **Maximale Entwässerungsleistung** durch nach unten offenen Drainrost im System mit AquaDrain® Drainagen.
- **Einfaches, präzises Ausrichten auf Belagsniveau** durch stufenlos von oben verstellbare Drehfüße.
- **Schutz vor Versottung durch integriertes Schmutzgitter.** Verhindert, dass Schmutz in den Drainrost fällt und gewährleistet so die dauerhafte Entwässerungsleistung von Drainrost und Drainage.
- **Zeit- und kostensparendes Ablängen,** einfach und variabel, direkt auf der Baustelle.
- **Rampenartige, stufenlose Verstellbarkeit ermöglicht barrierefreie Schwellen ohne Wasserrückstau-Risiko (AquaDrain® BF-FLEX).**

Kleber und Mörtelsysteme



gutjahr.com/Kleber

MorTec® Drainmörtelsysteme und die Fuge aus der Tube

- **MorTec® DRAIN-ZE, Trockenfertigmörtel:**

Durch die Werksmischung ist eine Konsistenz im Mischungsverhältnis sichergestellt. Dadurch in der Verarbeitung sicher und schneller als Baustellenmischungen. Additive verbessern die Verarbeitungs- und Produkteigenschaften.
- **MorTec® DRAIN-EP-Drainmörtelsystem:**

Reduziert die erforderliche Aufbauhöhe um mind. 25 mm im Vergleich zu mineralischen Drainmörtel-Systemen – ideal für die Sanierung oder bei fehlenden Aufbauhöhen.

Unterstützt in Kombination mit Drainagen die schnelle Entwässerung und beschleunigt das Abtrocknen von Natursteinbelägen.
- **MorTec® SOFT – „Fuge aus der Tube“ Fugenfüllstoff:**

Alternativer, elastischer Fugenfüllstoff zur Ausbildung elastischer, spannungsreduzierter Fugen. Spannungen durch Temperatur- und Wetteränderungen können sich so von Platte zu Platte abbauen.

Einheitliche Fugenoptik – Bewegungs- und Belagsfugen in gleicher Breite möglich.

Zementäre Fugenanmutung dank spezieller Feinkornstruktur.

Ihr GUTJAHR Partnerhändler:

GUTJAHR
Systemtechnik GmbH

Philipp-Reis-Straße 5-7
D-64404 Bickenbach
Tel.: +49 (0) 6257 9306-0
Fax: +49 (0) 6257 9306-31

info@gutjahr.com
www.gutjahr.com

Besuchen Sie uns auf

 facebook.com/gutjahr.systemtechnik

 youtube.com/gutjahrbausysteme

 instagram.com/gutjahr_systemtechnik/

Partner im **FACHVERBAND
FLIESEN
UND NATURSTEIN**
im Zentralverband des Deutschen Baugewerbes

