

Immer. Sicher. Dicht.



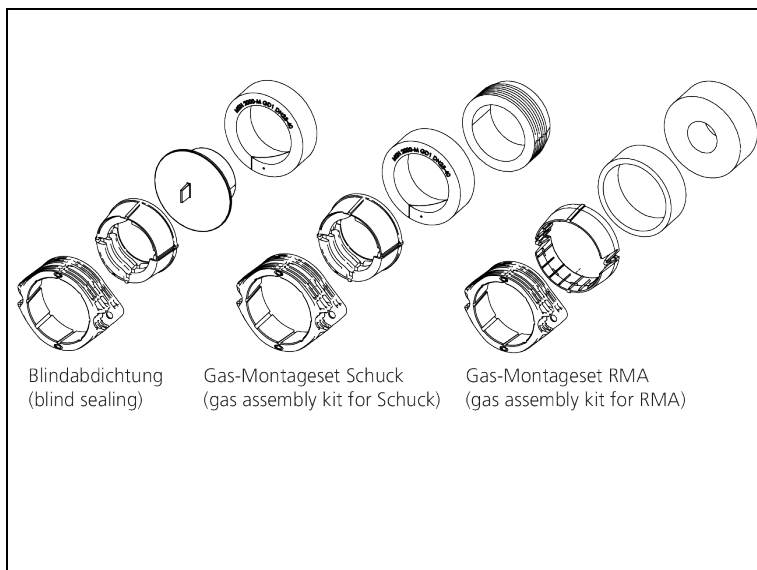
Montageanleitung - Gas-Montageset
für HEK Schuck/RMA inkl. Blindabdichtung (Bauherrenpaket)

DE



Installation instructions - Gas assembly kit
for HEK Schuck/RMA incl. blind plug (building package)

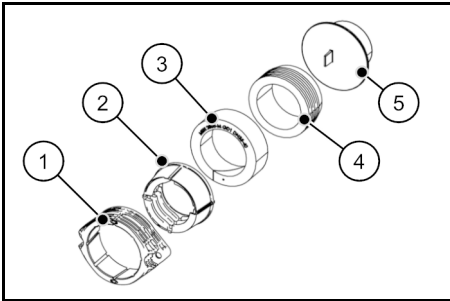
EN



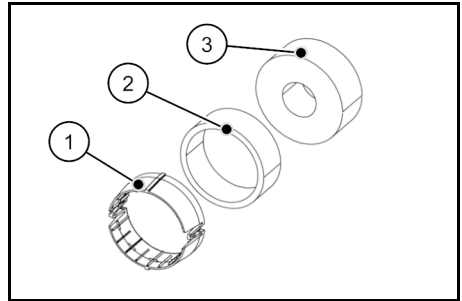
Vor Beginn der Montage Anleitung lesen und gut aufbewahren!
Read the instructions prior to installation and keep them in a safe place!



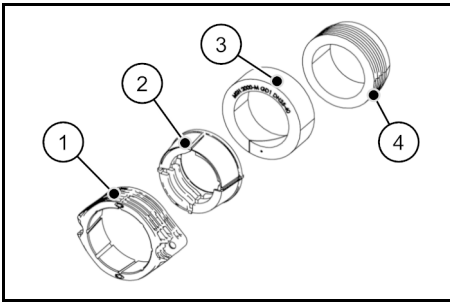
Gas-Montageset für HEK Schuck/RMA



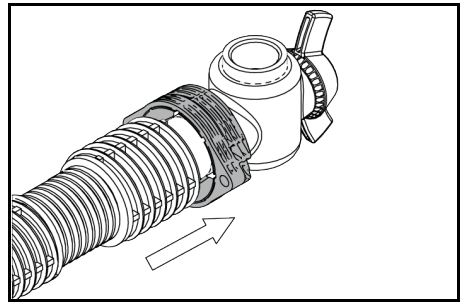
1



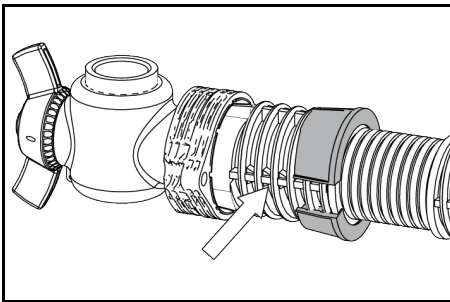
2



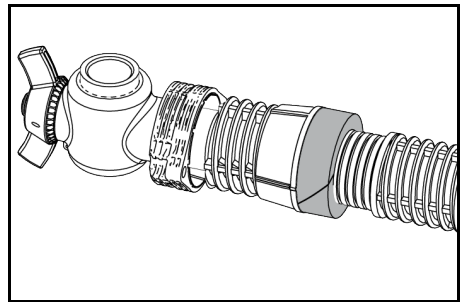
3



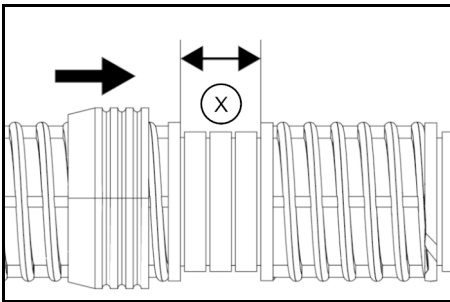
4



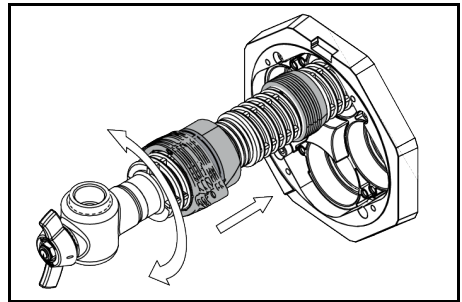
5



6



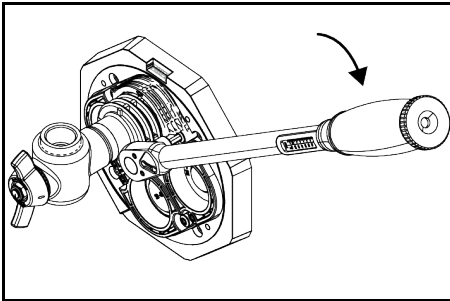
7



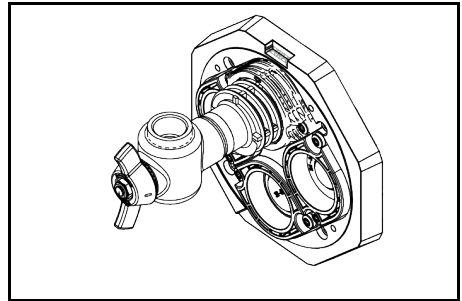
8



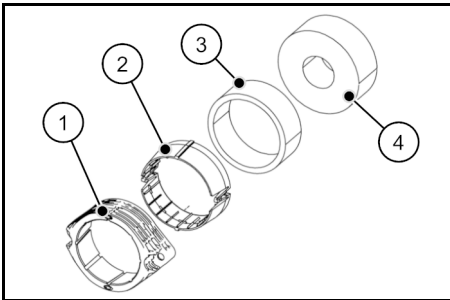
Gas-Montageset für HEK Schuck/RMA



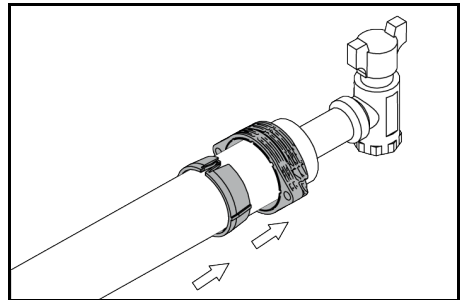
9



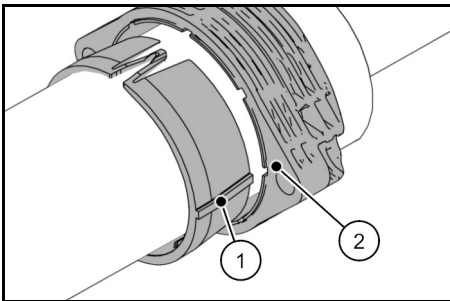
10



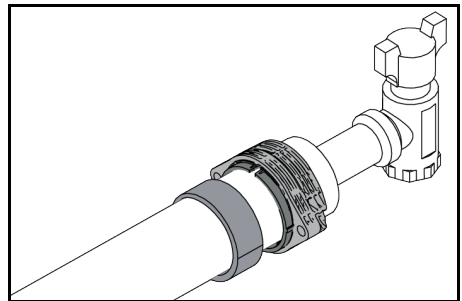
11



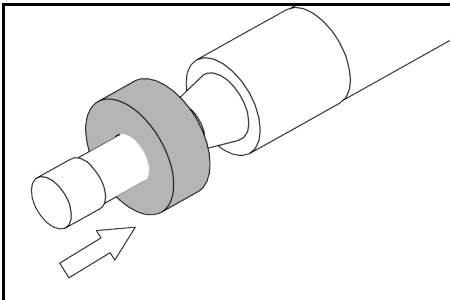
12



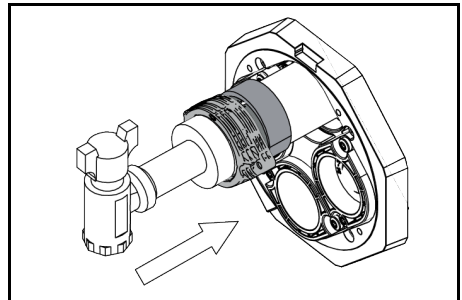
13



14



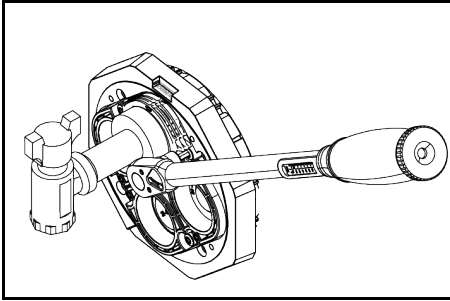
15



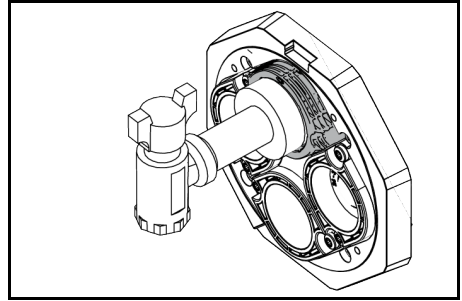
16



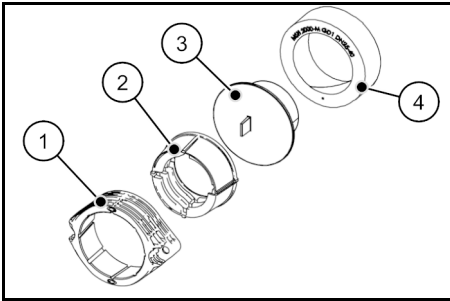
Gas-Montageset für HEK Schuck/RMA



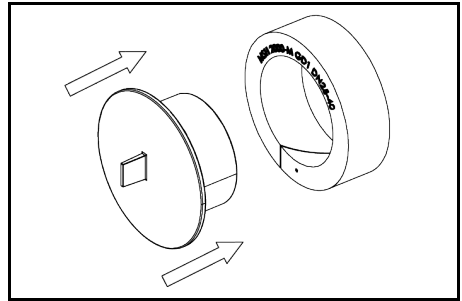
17



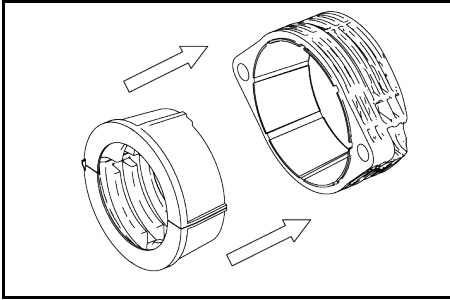
18



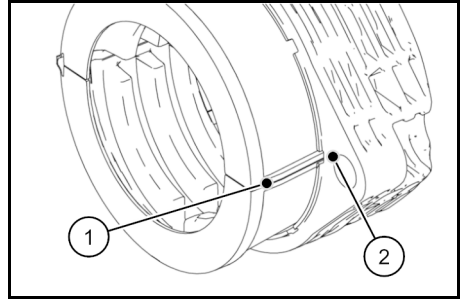
19



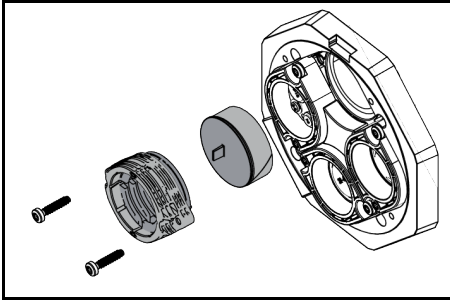
20



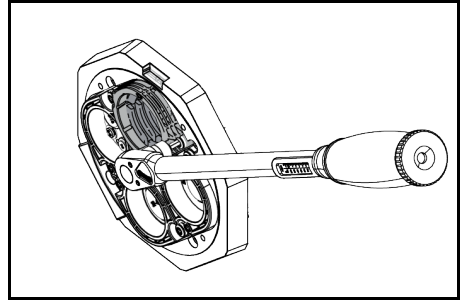
21



22



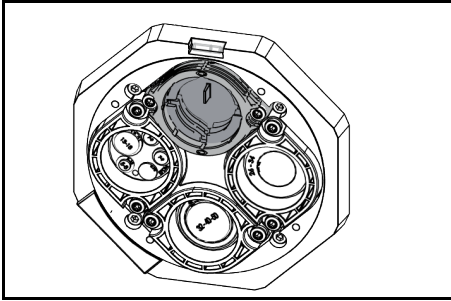
23



24



Gas-Montageset für HEK Schuck/RMA



25



DE Sicherheitshinweise und Informationen

Zielgruppe

Die Montage darf nur von sachkundigen Personen durchgeführt werden.

- Qualifizierte und geschulte Personen für die Montage haben
- die Kenntnis der allgemeinen Sicherheits- und Unfallverhütungsvorschriften in der jeweils gültigen Fassung,
 - die Kenntnis in der Anwendung von Sicherheitsausrüstung,
 - die Kenntnis im Umgang mit Hand- und Elektrowerkzeugen,
 - die Kenntnis der einschlägigen Normen und Richtlinien zum Verlegen von Rohren/Kabeln und zum Verfüllen von Leitungsgräben in der jeweils gültigen Fassung,
 - die Kenntnis der Vorschriften und Verlegerichtlinien des Versorgungsunternehmens in der jeweils gültigen Fassung,
 - die Kenntnis der WU-Beton Richtlinie und der Bauwerksabdichtungsnormen in der jeweils gültigen Fassung.

Allgemeines und Verwendungszweck

Unsere Produkte sind entsprechend ihrer bestimmungsgemäßen Verwendung ausschließlich für den Einbau in Bauwerke entwickelt, deren Baustoffe dem derzeitigen Stand der Technik entsprechen. Für eine andere oder darüber hinaus gehende Verwendung, sofern sie nach Rücksprache mit uns nicht ausdrücklich schriftlich bestätigt wurde, übernehmen wir keine Haftung. Die Gewährleistungsbedingungen entnehmen Sie unseren aktuellen AGB (Allgemeine Verkaufs- und Lieferbedingungen). Wir weisen ausdrücklich darauf hin, dass bei Abweichung von den Angaben in der Montageanleitung und bei unsachgemäßer Verwendung unserer Produkte sowie deren Kombination mit Fremdprodukten für eventuell auftretende Folgeschäden keinerlei Gewährleistung übernommen wird.

Die Gas-Montagesets für Gasdurchführungen Fabrikat Schuck und Fabrikat RMA erfüllen den Anhang B1 der Prüfgrundlage VP 601 vom Januar 2008 und sind kompatibel zu Gashauseinführungen, die in Ausführung und Konstruktion ebenfalls dem Beiblatt B1 entsprechen. Das Gas-Montageset ist zum Montieren auf Gasarmaturen DN25/d32 Fabr. Schuck bzw. Fabr. RMA sowie für den Einbau in Ein- und Mehrspartenhauseinführungen geeignet.

Sicherheit

Dieser Abschnitt gibt einen Überblick über alle wichtigen Sicherheitsaspekte für einen optimalen Schutz des Personals sowie für einen sicheren Montageablauf. Bei Nichtbeachtung der in dieser Anweisung aufgeführten Handlungsanweisungen und Sicherheitshinweise können erhebliche Gefahren entstehen. Bei der Montage der Gas-Montagesets müssen die entsprechenden Vorschriften der Berufsgenossenschaften, die VDE-Bestimmungen, die entsprechenden nationalen Sicherheits- und Unfallverhütungsvorschriften sowie die Richtlinien (Arbeits- und Verfahrensanweisungen) Ihres Unternehmens beachtet werden. Der Monteur muss die entsprechende Schutz-ausrüstung tragen. Es dürfen nur unbeschädigte Teile montiert werden.

Vor der Montage der Gas-Montageset für HEK Schuck/RMA sind folgende Hinweise zu beachten:

WARNUNG!

Verletzungsgefahr durch unsachgemäße Montage!

Unsachgemäße Montage kann zu erheblichen Personen- und Sachschäden führen.

- Grundsätzlich die nationalen Verlege- und Verfüllvorschriften für Rohre und Kabel beachten.
- Untergrund und Kabel-/Rohrunterbau vor der Kabel-/Rohrverlegung gut verdichten, damit kein Absinken der Kabel/Rohre möglich ist.

HINWEIS!

Keine Abdichtung durch unsachgemäße Montage!

- Unsachgemäße Montage kann zu Sachschäden führen.
- Für die Reinigung der Gas-Montagesets keine lösungsmittelhaltigen Reiniger verwenden. Wir empfehlen den Kabelreiniger KRMTX.
- Weiteres Zubehör und Informationen unter www.hauff-technik.de und in den technischen Datenblättern.

Personalanforderungen

Qualifikationen

WARNUNG!

Verletzungsgefahr bei unzureichender Qualifikation!

Unsachgemäßer Umgang kann zu erheblichen Personen und Sachschäden führen.

- Montage darf nur von qualifizierten und geschulten Personen durchgeführt werden, welche diese Montageanleitung gelesen und verstanden haben.

Fachpersonal

Fachpersonal ist aufgrund seiner fachlichen Ausbildung, Kenntnisse und Erfahrung sowie Kenntnis der einschlägigen Bestimmungen, Normen und Vorschriften in der

Lage, die ihm übertragenen Arbeiten auszuführen und mögliche Gefahren selbstständig zu erkennen und zu vermeiden.

Transport, Verpackung, Lieferumfang und Lagerung

Sicherheitshinweise zum Transport

HINWEIS!

Beschädigungen durch unsachgemäßen Transport!

Bei unsachgemäßem Transport können Sachschäden in erheblicher Höhe entstehen.

- Beim Abladen der Packstücke bei Anlieferung sowie innerbetrieblichem Transport vorsichtig vorgehen und die Symbole auf der Verpackung beachten.

Transportinspektion

Die Lieferung bei Erhalt unverzüglich auf Vollständigkeit und Transportschäden prüfen. Bei äußerlich erkennbarem Transportschaden wie folgt vorgehen:

- Lieferung nicht oder nur unter Vorbehalt entgegennehmen.
- Schadensumfang auf den Transportunterlagen oder auf dem Lieferschein des Transporteurs vermerken.



- Jeden Mangel reklamieren, sobald er erkannt ist.
- Schadenersatzansprüche können nur innerhalb der geltenden Reklamationsfristen geltend gemacht werden.

Lieferumfang

Zum Lieferumfang des Gas-Montagesets gehören:

Komponentenset Schuck inkl. Blindabdichtung bestehend aus:

- Lasche Gas DN25
- Verspann-Keilring Schuck DN25
- Primärdichteelement Schuck DN25
- Sekundärdichteelement Schuck DN25
- Blindeckel DO

Komponentenset RMA ohne Lasche bestehend aus:

- Verspann-Keilring RMA DN25
- Primärdichteelement RMA DN25
- Sekundärdichteelement RMA DN25

Lagerung

HINWEIS!

Beschädigung durch unsachgemäße Lagerung!

Bei unsachgemäßer Lagerung können Sachschäden in erheblicher Höhe entstehen.

- Gas-Montageset vor der Montage vor Beschädigungen, Feuchte und Verunreinigungen schützen. Es dürfen nur unbeschädigte Teile montiert werden.
- Die Lagerung der Gas-Montagesets muss so erfolgen, dass diese keinen zu niedrigen Temperaturen (<5 °C) und höheren Temperaturen (>30 °C) sowie keiner direkten Sonneneinstrahlung ausgesetzt sind.

Entsorgung

Sofern keine Rücknahme- oder Entsorgungsvereinbarung getroffen wurde, zerlegte Bestandteile nach sachgerechter Demontage der Wiederverwertung zuführen:

- Metallische Materialreste nach den geltenden Umweltvorschriften verschrotten.
- Elastomere nach den geltenden Umweltvorschriften entsorgen.
- Kunststoffe nach den geltenden Umweltvorschriften entsorgen.
- Verpackungsmaterial nach den geltenden Umweltvorschriften entsorgen.

EN Safety Instructions and Information

Target Group

The installation may only be carried out by technical experts.

- Qualified and trained individuals carrying out installation must have
- knowledge of general safety and accident prevention regulations as amended,
 - knowledge of how to use safety equipment,
 - knowledge of how to use hand tools and electric tools,
 - knowledge of the relevant standards and guidelines for laying pipes/cables and for backfilling utility trenches as amended,
 - knowledge of the regulations and installation guidelines of the supply company as amended,
 - knowledge of the waterproof concrete directive and building waterproofing standards as amended.

General information and intended use

In line with their intended use, our products have been developed solely for installation in buildings made of state-of-the-art materials. Insofar as no express written confirmation has been provided by us, we do not accept any liability for any other purposes or purposes going beyond the above.



For warranty conditions, please see our current General Terms and Delivery Conditions. We explicitly draw your attention to the fact that no warranty whatsoever applies for any subsequent damage occurring as a result of failure to follow the installation instructions or if our products are used incorrectly or combined with third-party products.

The Gas assembly kits for gas feeds manufactured by Schuck and RMA meets the requirements of Annex B1 of Test Specification VP 601 dated January 2008 and is compatible with gas building entries which likewise comply with Supplement B1 in terms of design and construction. The Gas assembly kit is suitable for installation on gas fittings DN25/d32 manufactured by Schuck or RMA and for installation in single and multi-line building entries.

Safety

This section provides an overview of all the main safety aspects for optimum protection of personnel and a safe installation process.

A failure to observe the instructions and safety information set out here may result in significant hazards.

During installation of the Gas assembly kit it is imperative to observe the relevant professional association rules, the VDE provisions, the relevant national safety and accident prevention regulations and your company's guidelines (work and procedure instructions).

The fitter must wear the relevant protective clothing.

Only intact components may be installed.

The following instructions are to be observed prior to installation of the Gas assembly kit for HEK Schuck/RMA:



WARNING!

Risk of injury in the event of improper installation!

Improper installation can result in significant bodily harm and property damage.

- Observe the nationally applicable laying and filling regulations for pipes and cables.
- Seal the underground and cable substructure well prior to laying pipes or cables so that the latter cannot subside.



NOTICE!

Risk of injury in the event of improper installation!

Improper installation can result in significant bodily harm and property damage.

- Do not use cleaning agents containing solvents to clean the Gas assembly kit. We recommend using the cable cleaner KRMTX.
- For details of other accessories and further information, see www.hauff-technik.de and the technical data sheets as well as the safety data sheet.

Personnel requirements

Qualifications



WARNING!

Risk of injury in case of inadequate qualification!

Improper handling can result in significant bodily harm and property damage.

- Installation may only be carried out by qualified and trained individuals who have read and understood these instructions.

Skilled experts

Based on their specialist training, skills, experience and familiarity with the relevant provisions, standards and regulations, skilled experts are able to carry out the work assigned, independently identifying and avoiding potential hazards.

Transport, packaging, scope of delivery and storage

Safety instructions in connection with transport



NOTICE!

Damage in the event of improper transport!

Significant damage can occur in the event of improper transport.

- When unloading packaging items on delivery and in the course of in-house transport, proceed with care and observe the symbols on the packaging.

Delivery scope

The Gas assembly kit is supplied with:

Component set Schuck incl. blind plug consisting of:

- Clamp gas DN25
- Tensioning-wedge ring Schuck DN25
- Primary sealing element Schuck DN25
- Secondary sealing element Schuck DN25
- Blind plug D0

Component set RMA without clamp consisting of:

- Tensioning-wedge ring RMA DN25
- Primary sealing element RMA DN25
- Secondary sealing element RMA DN25

Storage

NOTICE!

Damage due to improper storage!

Significant damage can occur in the event of improper storage.

- The Gas assembly kit is to be protected from damage, damp and soiling prior to installation. Only intact components may be installed.
- The Gas assembly kit must be stored in such a way that it is not exposed to low temperatures (< 5 °C), high temperatures (> 30 °C) or direct sunlight.

Disposal

If no return or disposal agreement has been concluded, recycle dismantled components after they have been properly dismantled:

- Metal remains are to be scrapped according to existing environmental regulations.
- Dispose of elastomers according to existing environmental regulations.
- Dispose of plastics according to existing environmental regulations.
- Dispose of packaging material according to existing environmental regulations.



Inhaltsverzeichnis

1	Impressum	8
2	Symbolerklärung.....	8
3	Benötigtes Werkzeug und Hilfsmittel.....	8
4	Beschreibung	8
5	Gas-Montageset für HEK Fabr. Schuck montieren	8
6	Gas-Montageset für HEK Fabr. RMA montieren.....	9
7	Blindabdichtung montieren.....	9

1 Impressum

Copyright © 2021 by

Hauff-Technik GmbH & Co. KG
Abteilung: Technische Redaktion
Robert-Bosch-Straße 9
89568 Hermaringen, GERMANY

Tel. +49 7322 1333-0
Fax +49 7322 1333-999
E-Mail office@hauff-technik.de
Internet www.hauff-technik.de

Die Vervielfältigung der Montageanleitung - auch auszugsweise - als Nachdruck, Fotokopie, auf elektronischem Datenträger oder irgendein anderes Verfahren bedarf unserer schriftlichen Genehmigung.

Alle Rechte vorbehalten.

Technische Änderungen jederzeit und ohne jede Vorankündigung vorbehalten.

Diese Montageanleitung ist Bestandteil des Produkts. Gedruckt in der Bundesrepublik Deutschland.

2 Symbolerklärung

- 1 Arbeitsschritte
- Folge/Resultat eines Arbeitsschrittes
- 1 Bezugsnummerierung in Zeichnungen

3 Benötigtes Werkzeug und Hilfsmittel

Für die ordnungsgemäße Installation des Gas-Montagesets **für HEK Schuck/RMA** wird neben dem üblichen Standardwerkzeug folgendes Werkzeug, Hilfsmittel und Zubehör benötigt:

Werkzeug:

- 1 1 Drehmomentschlüssel bis 20 Nm, oder Werkzeugset MSH/ESH (Art. Nr.: 155901000)
- 2 1 Verlängerung, 150 mm
- 3 1 Innensechskant Steckschlüsseleinsatz SW 6

Hilfsmittel:

- 1 Hauff-Gleitmittel
Kabelreiniger KRMTX (Hauff)

Reinigungslappen

4 Beschreibung

Komponentenset Schuck inkl. Blindabdichtung (siehe Abb.: 1):

Legende zu Abb.: 1

- 1 Lasche Gas DN25
- 2 Verspann-Keilring Schuck DN25
- 3 Primärdichtelement Schuck DN25
- 4 Sekundärdichtelement Schuck DN25
- 5 Blinddeckel D0

Komponentenset RMA ohne Lasche (siehe Abb.: 2):

Legende zu Abb.: 2

- 1 Verspann-Keilring RMA DN25
- 2 Primärdichtelement RMA DN25
- 3 Sekundärdichtelement RMA DN25

5 Gas-Montageset für HEK Fabr. Schuck montieren

Legende zu Abb.: 3

- 1 Lasche Gas DN25 aus Komponentenset Schuck
- 2 Verspann-Keilring Schuck DN25
- 3 Primärdichtelement Schuck DN25
- 4 Sekundärdichtelement Schuck DN25

- 1 Die Lasche Gas DN25 über die Gashauseinführung zum Kugelhahn aufschieben (siehe Abb.: 4).
- 2 Den Verspann-Keilring Schuck DN25 über den Rundgewindemantel der Gashauseinführung klappen und zusammenrasten (Bandscharnier muss sich auf der gegenüberliegenden Seite der Pfeilrasterungen befinden) (siehe Abb.: 5).



- *Der Verspann-Keilring Schuck DN25 muss bündig über dem Bund der Gashauseinführung am Steg abschließen (die drei Pfeilrasterungen zeigen auf die Verschlussstelle des Verspann-Keilrings Schuck DN25) (siehe Abb.: 5).*

- 3 Das Primärdichtelement Schuck DN25 über die Gashauseinführung klappen und bis an den Verspann-Keilring Schuck DN25 schieben (siehe Abb.: 6)
- 4 Das Sekundärdichtelement Schuck DN25 über die Gashauseinführung an die vorgesehene Stelle (Position X) bringen.
 - Die abgeschrägte Seite des Sekundärdichtelements Schuck DN25 muss dabei in Richtung PE-Anschweißende (Gebäudeaußenseite) zeigen (siehe Abb.: 7).



- 5 Die vormontierte Gashauseinführung mit einer leichten Drehbewegung in die entsprechende Gewerkeöffnung der MSH/ESH einführen und ausrichten (siehe Abb.: 8). Dabei das Sekundärdichtelement Schuck DN25 reichlich mit Hauff-Gleitmittel einschmieren.
- 6 Die selbstfurchenden Innensechskantschrauben (im Lieferumfang der MSH/ESH) in die vorgesehenen Öffnungen der Lasche Gas DN25 stecken und abwechselnd anziehen bis diese plan anliegt (siehe Abb.: 9).
 - ✓ Fertig montierte MSH PolySafe mit Gas-Montageset Schuck (siehe Abb.: 10).

ment RMA DN25 auf der Außenfläche reichlich mit Hauff-Gleitmittel einschmieren.

- 5 Die vormontierte Gashauseinführung in die entsprechende Gewerkeöffnung der MSH/ESH einführen und ausrichten (siehe Abb.: 16).
- 6 Die selbstfurchenden Innensechskantschrauben (im Lieferumfang der MSH/ESH) in die vorgesehenen Öffnungen der Lasche Gas DN25 stecken und abwechselnd anziehen bis diese plan anliegt (siehe Abb.: 17).
 - ✓ Komplett montierte MSH PolySafe mit Gas-Montageset RMA (siehe Abb.: 18).

6 Gas-Montageset für HEK Fabr. RMA montieren

Legende zu Abb.: 11

- 1 Lasche Gas DN25 aus Komponentenset Schuck
- 2 Verspann-Keilring RMA DN25
- 3 Primärdichtelement RMA DN25
- 4 Sekundärdichtelement RMA DN25

- 1 Auf die Gashauseinführung zuerst die Lasche Gas DN25 und dann den Verspann-Keilring RMA DN25 bis zur vorderen Kante (gelbe Schutzkappe) der Gashauseinführung schieben (siehe Abb.: 12).
- 2 Lasche Gas DN25 und Verspann-Keilring RMA DN25 so positionieren, dass Nut und Feder ineinander passen (siehe Abb.: 13).

- *Kleinerer Durchmesser des Verspann-Keilrings RMA DN25 muss in Richtung Lasche Gas DN25 zeigen!*

Legende zu Abb.: 13

- 1 Feder
- 2 Nut

- 3 Das Primärdichtelement RMA DN25 bis an den den Verspann-Keilring RMA DN25 schieben (siehe Abb.: 14).

- *Das Primärdichtelement RMA DN25 ist richtungsunabhängig aufschiebbar.*
- *Über den Verspann-Keilring RMA DN25 kann der Wandabstand individuell eingestellt werden.*

• *Für eine korrekte Funktionsweise des Gas-Montagesets MS-RMA-DN25, muss das Mauer-schutzrohr der Gashauseinführung einen Außendurchmesser von 64 mm +0,5/-1,0 mm haben.*

- 4 Das Sekundärdichtelement RMA DN25 über das Anschweißende der RMA-Gashauseinführung schieben (siehe Abb.: 15). Dabei das Sekundärdichte-

7 Blindabdichtung montieren

Legende zu Abb.: 19

- 1 Lasche Gas DN25 aus Komponentenset Schuck
- 2 Verspann-Keilring Schuck DN25
- 3 Blinddeckel D0 aus Komponentenset Schuck
- 4 Primärdichtelement Schuck DN25

- 1 Blinddeckel D0 in Primärdichtelement Schuck DN25 einführen (siehe Abb.: 20).

- 2 Verspann-Keilring Schuck DN25 in Lasche Gas DN25 einführen (siehe Abb.: 21).

• *Bei der Montage des Verspann-Keilrings Schuck DN25 in die Lasche Gas DN25, auf die Position Nut u. Feder achten.*

Legende zu Abb.: 22

- 1 Feder
- 2 Nut

- 3 Blinddeckel D0 mit vormontiertem Primärdichtelement Schuck DN25 und Lasche Gas DN25 gemeinsam in Gewerkeöffnung schieben (siehe Abb.: 23).

- 4 Die selbstfurchenden Innensechskantschrauben (im Lieferumfang der MSH/ESH) in die vorgesehenen Öffnungen der Lasche Gas DN25 stecken und abwechselnd anziehen bis diese plan anliegt (siehe Abb.: 24).

- ✓ Komplett montierte MSH PolySafe mit Blindabdichtung (siehe Abb.: 25).

Service-Telefon + 49 7322 1333-0

Änderungen vorbehalten!



Table of Contents

1	Publishing Notes	10
2	Explanation of Symbols.....	10
3	Tools and Aids required	10
4	Description.....	10
5	Installation of gas assembly kit for combined building entries manufactured by Schuck	10
6	Installation of gas assembly kit for combined building entries manufactured by RMA.....	11
7	Installing the blind sealing.....	11

1 Publishing Notes

Copyright © 2021 by

Hauff-Technik GmbH & Co. KG
Department: Technical Editing
Robert-Bosch-Straße 9
89568 Hermaringen, GERMANY

Tel. +49 7322 1333-0
Fax +49 7322 1333-999
E-mail office@hauff-technik.de
Internet www.hauff-technik.de

Reproduction of these Installation instructions – even in extracts – in the form of reprint, photocopy, on electronic data media or using any other method requires our written consent.

All rights reserved.

Subject to technical alterations at any time and without prior announcement.

These installation instructions form part of the product. Printed in the Federal Republic of Germany.

2 Explanation of Symbols

- 1 Work stages
- ▶ Effect/result of a work step
- 1 Reference numerals in drawings

3 Tools and Aids required

For the correct installation of the Gas assembly kit for **HEK Schuck/RMA** the following tools and aids are required in addition to the usual standard tools:

Tools:

- 1 1 torque wrench up to 20 Nm, or tool kit MSH/ESH (Art. No.: 155901000)
- 2 1 extension, 150 mm
- 3 1 internal hex socket wrench WAF 6

Aids:

- 1 Hauff lubricant

Cable cleaner KRMTX (Hauff)
Cleaning cloth

4 Description

Component set Schuck incl. blind plug (see fig.: 1):

Legend for fig.: 1

- 1 Clamp gas DN25
- 2 Tensioning-wedge ring Schuck DN25
- 3 Primary sealing element Schuck DN25
- 4 Secondary sealing element Schuck DN25
- 5 Blind plug D0

Component set RMA without clamp (see fig.: 2):

Legend for fig.: 2

- 1 Tensioning-wedge ring RMA DN25
- 2 Primary sealing element RMA DN25
- 3 Secondary sealing element RMA DN25

5 Installation of gas assembly kit for combined building entries manufactured by Schuck

Legend for fig.: 3

- 1 Clamp gas DN25 form component set Schuck
- 2 Tensioning-wedge ring Schuck DN25
- 3 Primary sealing element Schuck DN25
- 4 Secondary sealing element Schuck DN25

- 1 Push the clamp gas DN25 onto the ball valve via the gas building entry (see fig.: 4).
- 2 Place the tensioning-wedge ring Schuck DN25 over the round thread casing on the gas building entry and fold over (the hinge must be on the opposite side of the arrow markings) (see fig.: 5).

- *The tensioning-wedge ring Schuck DN25 must be flush over the collar of the gas house inlet on the web (the three arrow marking point to the locking point of the tensioning-wedge ring Schuck DN25) (see fig.: 5).*

- 3 Fold the primary sealing element Schuck DN25 over the gas building entry and push it up to the tensioning-wedge ring Schuck DN25 (see fig.: 6).
- 4 Push the secondary sealing element Schuck DN25 via the gas building entry to its designated position (position X).
 - ▶ The chamfered side of the secondary sealing element Schuck DN25 has to point towards the PE welding end (outside of the building) (see fig.: 7).
- 5 Insert the pre-assembled gas building entry into the relevant opening of the MSH/ESH using a slight rota-



tional movement and align see fig.: 8). In doing so, apply plenty of Hauff lubricant to the secondary sealing element Schuck DN25.


- 6 Insert the self-tapping internal hex screws (included with the MSH/ESH) in the designated openings of the clamp gas DN25 and tighten alternately until the latter lies flat (see fig.: 9).
 - ✓ Fully installed MSH PolySafe with gas assembly kit Schuck(see fig.: 10).

6 Installation of gas assembly kit for combined building entries manufactured by RMA

Legend for fig.: 11



- 1 Clamp gas DN25 from component set Schuck
- 2 Tensioning-wedge ring RMA DN25
- 3 Primary sealing element RMA DN25
- 4 Secondary sealing element RMA DN25


- 1 First push the clamp gas DN25 and then the tensioning-wedge ring RMA DN25 onto the gas building entry from the welding socket side as far as the front edge (yellow protective cap) (see fig.: 12).
- 2 Then turn the tensioning-wedge ring RMA DN25 in such a way that the spring on the outside sits in the relevant opening (groove) of the clamp gas DN25 (see fig.: 13).

-  • *The smaller diameter of the tensioning-wedge ring RMA DN25 has to point towards the clamp gas DN25!*

Legend for fig.: 13

- 1 Spring
 - 2 Groove
- 3 Push the primary sealing element RMA DN25 up to the tensioning-wedge ring RMA DN25 (see fig.: 14).

-  • *The Primary sealing element RMA DN25 can be pushed up in any direction.*
-  • *The tensioning-wedge ring RMA DN25 can be used to individually adjust the wall clearance.*

-  *In order for the gas assembly kit MS-RMA-DN25 to function properly, the wall cable duct of the gas building entry must have an outer diameter of 64 mm+0.5/-1.0 mm.*


- 4 Move the secondary sealing element RMA DN25 over the welding end of the RMA fitting (see fig.: 15). Lubricate the outer surface of the secondary sealing element RMA DN25 with plenty of Hauff lubricant.
- 5 Insert the pre-assembled gas building entry into the relevant opening of the MSH/ESH and align (see fig.: 16).
- 6 Insert the self-tapping internal hex screws (included with the MSH/ESH) in the designated openings of the clamp gas DN25 and tighten alternately until the latter lies flat (see fig.: 17).
 - ✓ Fully installed MSH PolySafe with RMA gas assembly kit (see fig.: 18).

7 Installing the blind sealing

Legend for fig.: 19

- 1 Clamp gas DN25 from component set Schuck
- 2 Tensioning-wedge ring Schuck DN25
- 3 Blind plug D0 from component set Schuck
- 4 Primary sealing element Schuck DN25

- 1 Insert the blind plug D0 into the primary sealing element Schuck DN25 (see fig.: 20).
- 2 Insert the tensioning-wedge ring Schuck DN25 into the clamp gas DN25 (see fig.: 21).

-  *Bei der Montage des Verspann-Keilrings Schuck DN25 in die Lasche Gas DN25, auf die Position Nut u. Feder achten. When installing the tensioning-wedge ring Schuck DN25 in the clamp gas DN25, pay attention to the spring and groove position.*

Legende zu Abb.: 22

- 1 Spring
 - 2 Groove
- 3 Push the blind plug D0 with pre-assembled primary sealing element Schuck DN25 and clamp gas DN25 together into the opening (see fig.: 23).
 - 4 Insert the self-tapping internal hex screws (included with the MSH/ESH) in the designated openings of the clamp gas DN25 and tighten alternately until the latter lies flat (see fig.: 24).
 - ✓ Fully installed MSH PolySafe with blind sealing (see fig.: 25).

Service telephone + 49 7322 1333-0

Subject to change!

Hauff-Technik GmbH & Co. KG
Robert-Bosch-Straße 9
89568 Hermaringen, GERMANY
Tel. +49 7322 1333-0
Fax + 49 7322 1333-999
office@hauff-technik.de