

Entwässerungsrinne MEAFLUID

Belastungsklassen A15, B125, C250

Rinnenkörper MEAFLUID 100 mit GFK Kante

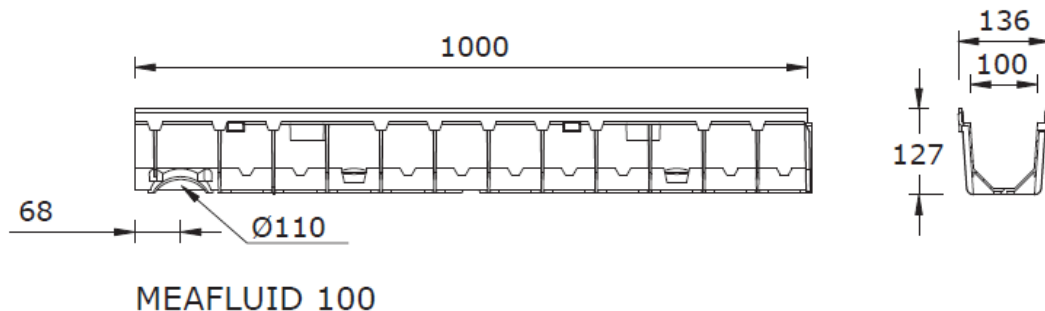
Entwässerungsrinnen aus Glasfaser-Verbundstoff. Geeignet für alle Rinnenabdeckungen MEA 100 CX. Lichte Weite 100 mm, Baubreite 136 mm. Zur Realisierung von Wasserspiegelgefälle.

Belastungsklassen A15 bis C250 nach EN 1433.

Belastbarkeit laut Angabe, bei Einbau gemäß den MEA-Einbauhinweisen.

MATERIALEIGENSCHAFTEN

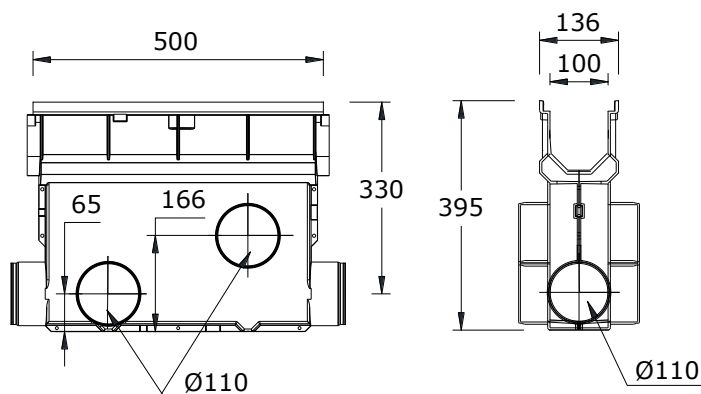
RINNENKÖRPER	GFK (UP-GF): glasfaserverstärktes Polyester, mineralische Füllstoffe, Additive
ZUGFESTIGKEIT	65 N/mm ² (ISO 527)
BIEGEFESTIGKEIT	120 N/mm ² (ISO 14125)
BIEGE-E-MODUL	10.000 N/mm ² (ISO 14125)
LÄNGENAUSDEHNUNGSKOEFFIZIENT	1,5 – 2,0 x 10 ⁻⁴ 1/K
HITZEBESTÄNDIGKEIT	100 °C Dauerbelastung, kurzzeitig bis 200 °C
FROSTBESTÄNDIGKEIT	-35 °C
WASSERAUFNAHME	<0,1 % (ISO R178)
MATERIALSTRUKTUR	kapillarfrei
KANTENSCHUTZ	Glasfaser-Verbundstoff
RINNENABDECKUNGEN	verzinkter Stahl, Edelstahl V2A, Gusseisen GGG, Kunststoff



Bezeichnung	Länge in mm	Bauhöhe in mm	Bestell-Nr. 010...	EAN-Code 4001990...	kg pro Stück	Stück pro VPE	Materialgruppe
MEAFLUID 100 Rinnenkörper, ohne Gefälle, Klasse C250	1000	127	145000	200155	2,6	50	RI
	500	127	145008	200162	1,3	120	RI

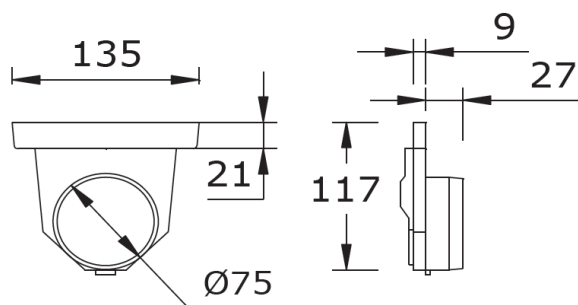
MEAFLUID 100 Zubehör

MEAFLUID 100 EINLAUFKASTEN



Bezeichnung	Länge in mm	Bauhöhe in mm	Bestell-Nr. 010...	EAN-Code 4001990...	kg pro Stück	Stück pro VPE	Materialgruppe
Einlaufkasten für MEAFLUID 100	500	395	145002	200179	2,6	16	RI

MEAFLUID 100 STIRNPLATTE



Bezeichnung	Material	Bestell-Nr. 010...	EAN-Code 4001990...	kg pro Stück	Stück pro VPE	Materialgruppe
MEAFLUID 100 Stirnplatte mit Ablaufanschlussmöglichkeit DN 70	PP	145003	206621	0,3	1	RI

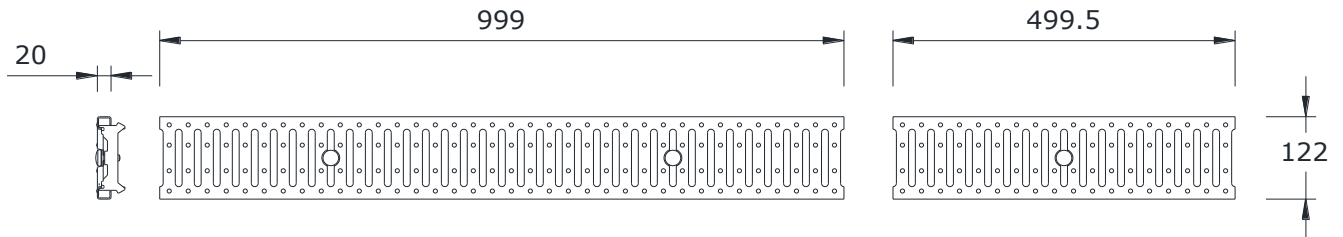
Entwässerungsrinne MEAFLUID

Belastungsklassen A15, B125, C250

MEA 100 CX Rinnenabdeckungen

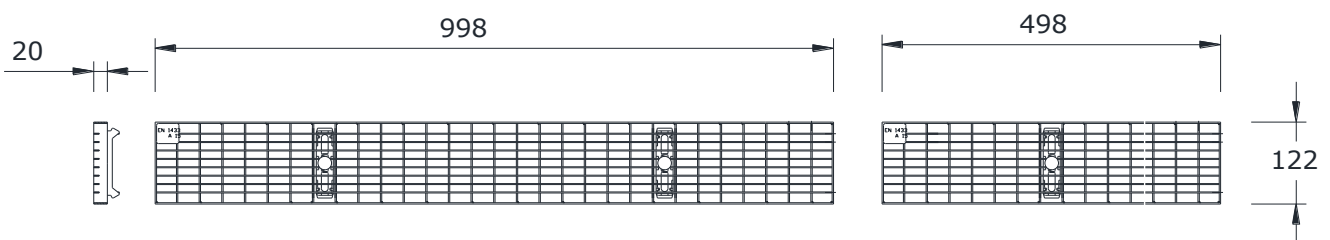
Mit CLIPFIX schraubloser Rostsicherung. Geeignet für das Rinnensystem MEAFLUID 100. Für Rinnenkörper und Einlaufkasten. Baubreite der Roste 122 mm.

STEGROST 10/85, KLASSE A15, MIT CLIPFIX



Bezeichnung	Material	Länge in mm	Bestell-Nr. 010...	EAN-Code 4001990...	Einlauf-Ø cm ² /m	kg pro Stück	Stück pro VPE	Materialgruppe
Stegrost 10/85	Stahl verzinkt	1000	152103	027974	280	2,4	150	MD
		500	152108	027981	280	1,3	400	MD
	Edelstahl	1000	152219	277393	280	2,4	1	MD
		500	152221	277416	280	1,1	1	MD

MASCHENROST 30/10, KLASSE A15, MIT CLIPFIX



Bezeichnung	Material	Länge in mm	Bestell-Nr. 010...	EAN-Code 4001990...	Einlauf-Ø cm ² /m	kg pro Stück	Stück pro VPE	Materialgruppe
Maschenrost 30/10 mit Flacheinfassung	Stahl verzinkt	1000	152204	281321	845	3,0	168	MD
		500	152209	281338	845	1,6	195	MD

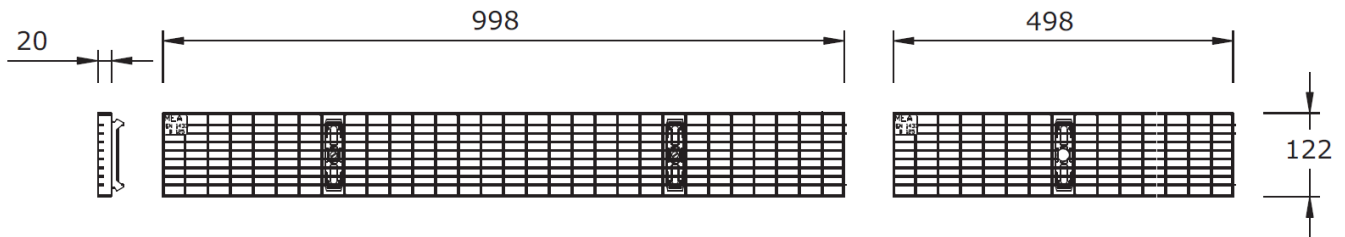
Entwässerungsrinne MEAFLUID

Belastungsklassen A15, B125, C250

MEA 100 CX Rinnenabdeckungen

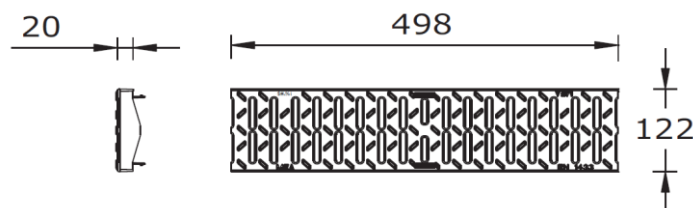
Mit CLIPFIX schraubloser Rostsicherung. Geeignet für das Rinnensystem MEAFLUID 100. Für Rinnenkörper und Einlaufkasten. Baubreite der Roste 122 mm.

MASCHENROST 30/10, KLASSE B125, MIT CLIPFIX



Bezeichnung	Material	Länge in mm	Bestell-Nr. 010...	EAN-Code 4001990...	Einlauf-Ø cm ² /m	kg pro Stück	Stück pro VPE	Materialgruppe
Maschenrost 30/10 mit Flacheinfassung und Längsverschiebesicherung	Stahl verzinkt	1000	152324	282588	845	3,4	150	MD
		500	152326	282595	845	1,7	300	MD

KUNSTSTOFFSTEGROST 6/43, KLASSE B125, MIT CLIPFIX



Bezeichnung	Material	Länge in mm	Bestell-Nr. 010...	EAN-Code 4001990...	Einlauf-Ø cm ² /m	kg pro Stück	Stück pro VPE	Materialgruppe
Kunststoffstegrost 6/43 mit Längsverschiebesicherung	Kunststoff	500	152429	279168	207	0,9	252	MD

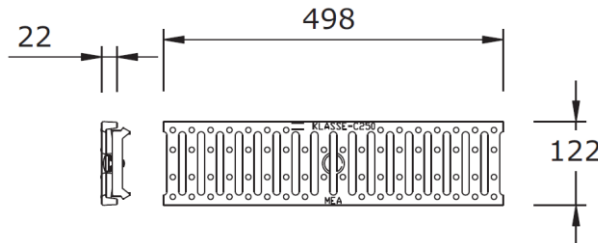
Entwässerungsrinne MEAFLUID

Belastungsklassen A15, B125, C250

MEA 100 CX Rinnenabdeckungen

Mit CLIPFIX schraubloser Rostsicherung. Geeignet für das Rinnensystem MEAFLUID 100. Für Rinnenkörper und Einlaufkasten. Baubreite der Roste 122 mm.

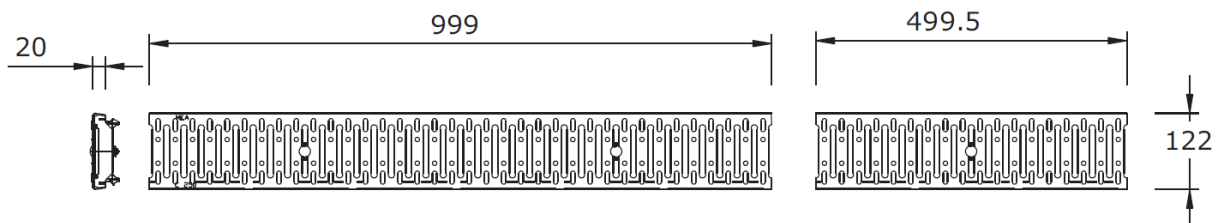
GUSSSTEGROST 10/90, KLASSE C250, MIT CLIPFIX



Bezeichnung	Material	Länge in mm	Bestell-Nr. 010...	EAN-Code 4001990...	Einlauf-Ø cm ² /m	kg pro Stück	Stück pro VPE	Materialgruppe
Gussstegrost 10/90	Guss GGG	500	152403	027967	350	3,3	204	MD

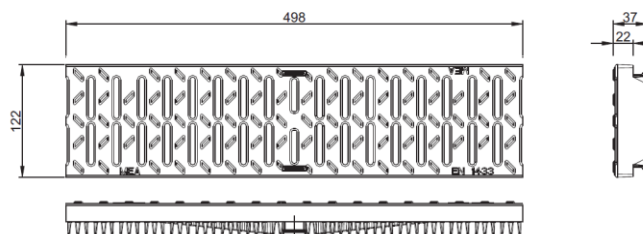
Die Oberflächenbeschichtung von Gussteilen hat nur eine temporäre, kosmetische Funktion. Gusseisen ist durch Oberflächen-Oxidation gegenüber Umwelteinflüssen (z.B. Streusalz) praktisch unempfindlich. Flugrost stellt keinen Produktmangel dar. Selbstverständlich entspricht sogar der Verzicht auf eine Oberflächenbeschichtung den einschlägigen Normen.

STEGROST 10/85, KLASSE C250, MIT CLIPFIX



Bezeichnung	Material	Länge in mm	Bestell-Nr. 010...	EAN-Code 4001990...	Einlauf-Ø cm ² /m	kg pro Stück	Stück pro VPE	Materialgruppe
Stegrost 10/85	Stahl verzinkt	1000	152714	280577	280	5,5	150	MD
		500	152719	280584	280	2,8	300	MD

KUNSTSTOFFSTEGROST 6/43, KLASSE C250, MIT CLIPFIX



Bezeichnung	Material	Länge in mm	Bestell-Nr. 010...	EAN-Code 4001990...	Einlauf-Ø cm ² /m	kg pro Stück	Stück pro VPE	Materialgruppe
Kunststoffstegrost 6/43 mit Längsverschiebesicherung ersetzt Best.-Nr. 010152724	Kunststoff	500	152421	279052	207	0,9	252	MD