

Fenstereinsatz MEALUXIT Komfort (CLICK-IN SYSTEM)

MATERIALEIGENSCHAFTEN

PROFILWERKSTOFF	Polyvinylchlorid (PVC): Kohlenstoff, Wasserstoff und Chlor
ZUGFESTIGKEIT	44 MPa (ISO 527)
ZUGELASTIZITÄTSMODUL	> 2200 MPa (DIN EN ISO 527)
LÄNGENAUSDEHNUNGSKOEFFIZIENT	0,8 x 10 ⁻⁴ /K
HITZEBESTÄNDIGKEIT	70 °C
FROSTBESTÄNDIGKEIT	-30 °C
FARBE	Weiß (ähnlich RAL 9010 Reinweiß)
SCHALLSCHUTZKLASSE	2

PRODUKTEINGESCHAFTEN

FLÜGELSTÄRKE	70 mm
BLENDRAHMENSTÄRKE	73 mm

EINSATZZWECK

Zum Einklicken in die Wechselzarge MEALUXIT, mit verdecktem Einhand Dreh-Kipp-Beschlag (Roto NT mit Grundsicherheit), TPE-Dichtungen und Glashalteleisten, Abdeckkappen, modernes Design in Wohnraumqualität mit 5-Kammer-Profil. Schallschutzausführungen, Multifunktionseinsätze sowie Sondergläser auf Anfrage möglich.

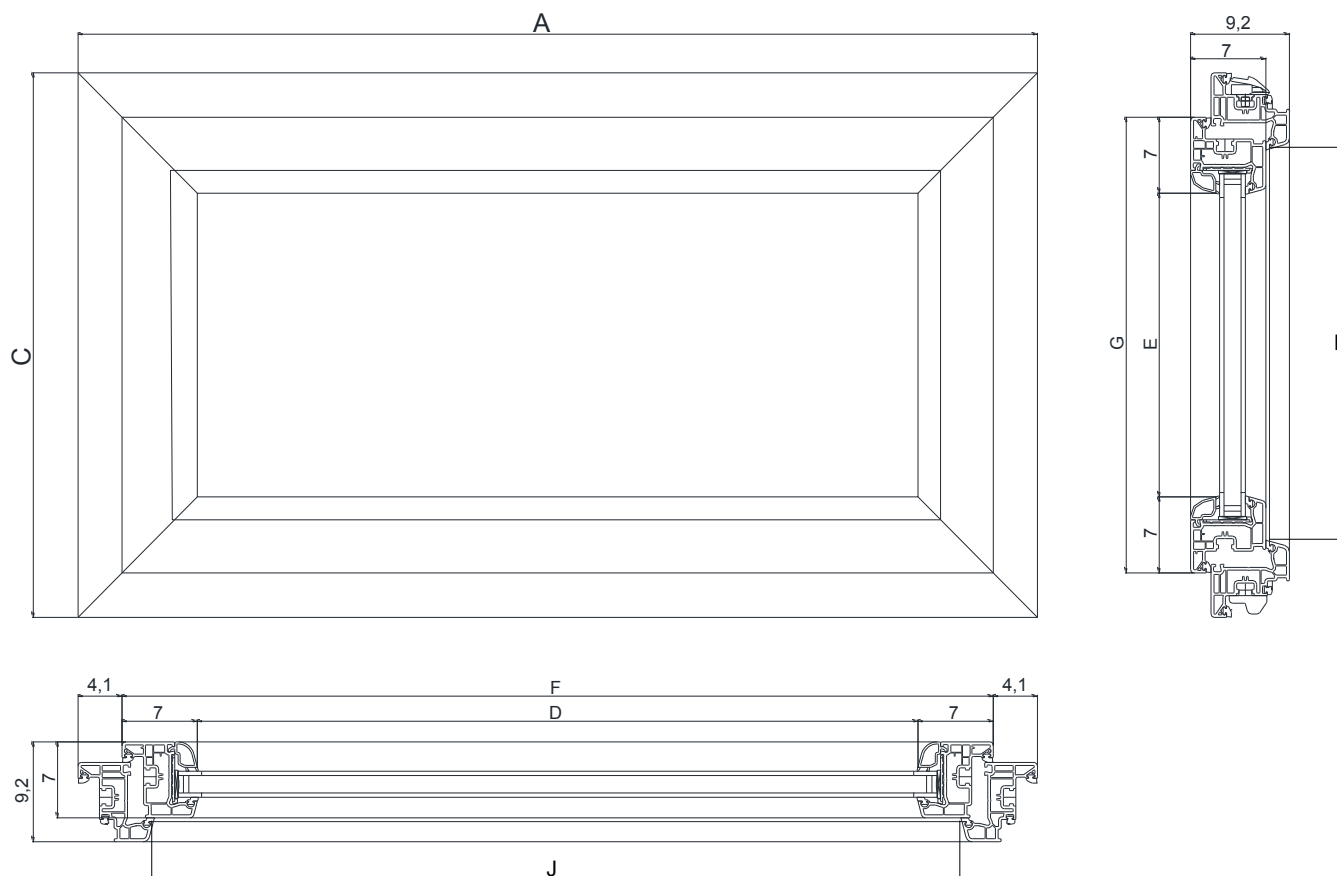
AUSFÜHRUNGEN

- / Fenstereinsatz MEALUXIT mit 2-fach Verglasung, $U_g=1,1 \text{ W/m}^2\text{K}$, $U_w=1,3 \text{ W/m}^2\text{K}$
- / Fenstereinsatz MEALUXIT mit 2-fach Verglasung, $U_g=1,1 \text{ W/m}^2\text{K}$, $U_w=1,3 \text{ W/m}^2\text{K}$ mit RC2-Beschlag und P4a-Verglasung
- / Fenstereinsatz MEALUXIT mit 2-fach Verglasung, $U_g=1,1 \text{ W/m}^2\text{K}$, $U_w=1,3 \text{ W/m}^2\text{K}$ mit Falzbelüftung
- / Jeweils DIN R/ DIN L
- / Sondergläser
- / Multifunktionseinsätze
- / Schallschutz

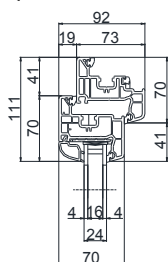
ZUBEHÖR

- / Abschließbare Griffolive
- / WDVS Kontakte
- / MEA Connect-System

Fenstereinsatz MEALUXIT Komfort (CLICK-IN SYSTEM)



Querschnitt MEALUXIT (Maße in mm)



2-fach Verglasung

Maße Fenstereinsatz in cm								
Zargen-Nennmaß B x H	A	C	D	E	F	G	J	K
80 x 50	69,20	40,50	47,00	18,30	61,00	32,30	55,20	26,50
80 x 60	69,20	50,50	47,00	28,30	61,00	42,30	55,20	36,50
100 x 50	89,20	40,50	67,00	18,30	81,00	32,30	75,20	26,50
100 x 60	89,20	50,50	67,00	28,30	81,00	42,30	75,20	36,50
100 x 80	89,20	70,50	67,00	48,30	81,00	62,30	75,20	56,50
100 x 100	89,20	90,50	67,00	68,30	81,00	82,30	75,20	76,50