

# Fenstereinsatz MEALUXIT Premium (CLICK-IN SYSTEM)



## MATERIALEIGENSCHAFTEN

PROFILWERKSTOFF	Polyvinylchlorid (PVC): Kohlenstoff, Wasserstoff und Chlor
ZUGFESTIGKEIT	44 MPa (ISO 527)
ZUGELASTIZITÄTSMODUL	>2200 MPa (DIN EN ISO 527)
LÄNGENAUSDEHNUNGSKOEFFIZIENT	0,8 x 10 <sup>-4</sup> /K
HITZEBESTÄNDIGKEIT	70 °C
FROSTBESTÄNDIGKEIT	-30 °C
FARBE	Weiß (ähnlich RAL 9016)
SCHALLSCHUTZKLASSE	3

## PRODUKTEINGESCHAFTEN

FLÜGELSTÄRKE	82 mm
BLENDRAHMENSTÄRKE	82 mm

## EINSATZZWECK

Zum Einklicken in die Wechselzarge MEALUXIT, mit verdecktem Einhand Dreh-Kipp-Beschlag (Roto NT mit Grundsicherheit), TPE-Dichtungen und Glashalteleisten, Abdeckkappen, modernes Design in Wohnraumqualität mit 7-Kammer-Profil. Schallschutzausführungen, Multifunktionseinsätze sowie Sondergläser auf Anfrage möglich.

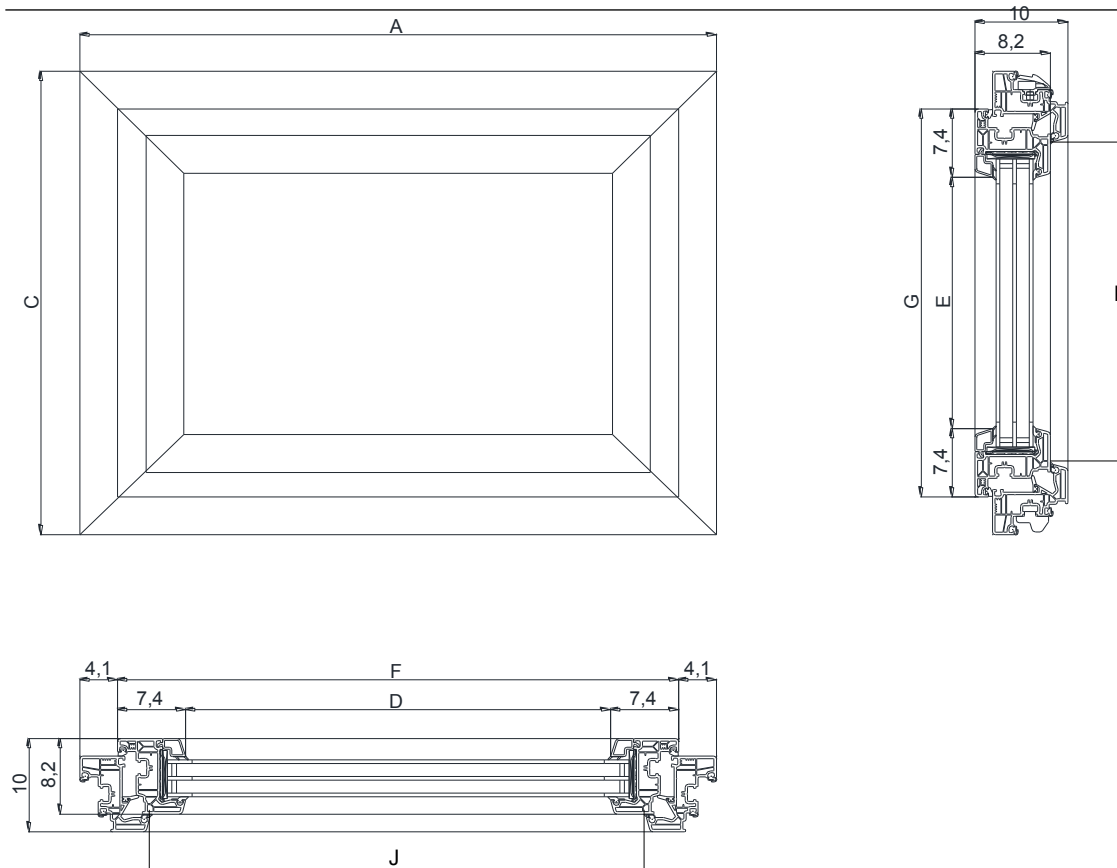
## AUSFÜHRUNGEN

- / Fenstereinsatz MEALUXIT mit 3-fach Verglasung,  $U_g=0,6 \text{ W/m}^2\text{K}$ ,  $U_w=0,85 \text{ W/m}^2\text{K}$
- / Jeweils DIN R/ DIN L
- / Sondergläser
- / Multifunktionseinsätze
- / Schallschutz

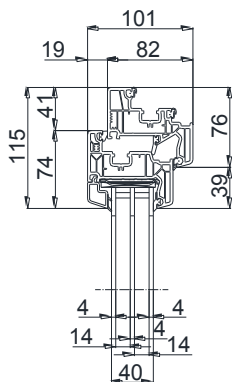
## ZUBEHÖR

- / Abschließbare Griffolive
- / WDVS Kontakte
- / MEA Connect-System

# Fenstereinsatz MEALUXIT Premium (CLICK-IN SYSTEM)



Querschnitt MEALUXIT (Maße in mm)



Maße Fenstereinsatz in cm

Zargen-Nennmaß B x H	A	C	D	E	F	G	J	K
80 x 50	69,20	40,50	46,20	17,50	61,00	32,30	55,20	26,50
80 x 60	69,20	50,50	46,20	27,50	61,00	42,30	55,20	36,50
100 x 50	89,20	40,50	66,20	17,50	81,00	32,30	75,20	26,50
100 x 60	89,20	50,50	66,20	27,50	81,00	42,30	75,20	36,50
100 x 80	89,20	70,50	66,20	47,50	81,00	62,30	75,20	56,50
100 x 100	89,20	90,50	66,20	67,50	81,00	82,30	75,20	76,50