

# PERIMETER-ABDECKRAHMEN

## 1-TEILIG, UNGEDÄMMT

### MONTAGEANLEITUNG

#### ALLGEMEINE HINWEISE

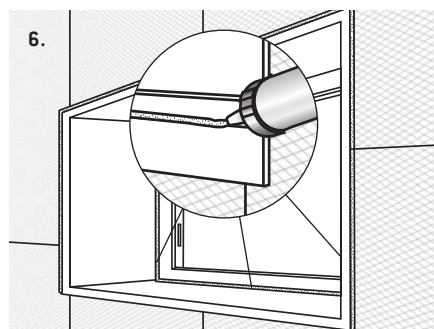
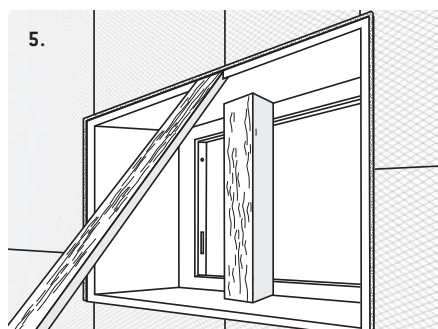
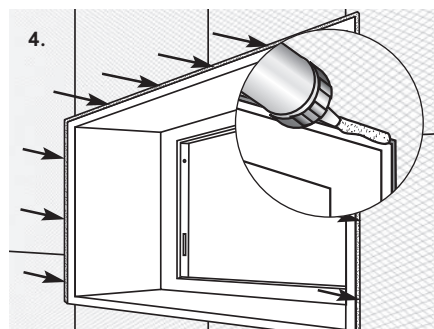
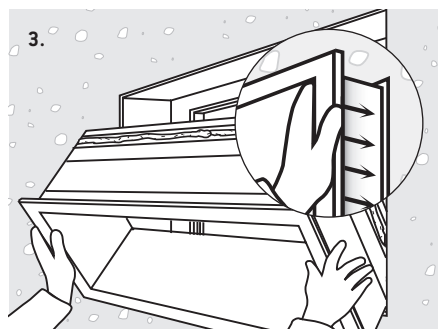
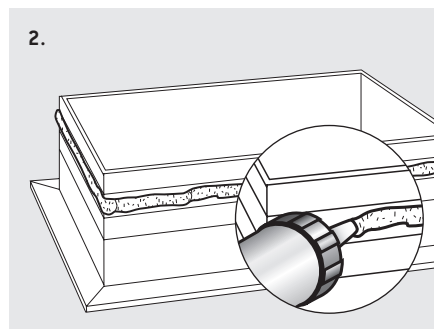
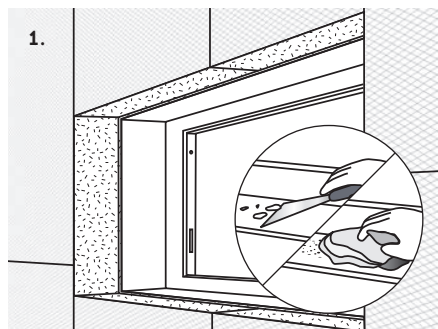
- ✓ Perimeter-Abdeckrahmen bitte **vor** der Lichtschart-Montage einkleben.
- ✓ Der Abstand zwischen Perimeter-Abdeckrahmen und Dämmung dient zur nachträglichen Einbindung in eine Putzfassade und zum Ausgleich der Klebefugenstärke bei nachträglich aufgeklebter Perimeterdämmung.
- ✓ Der Perimeter-Abdeckrahmen ist für verschiedene Dämmstärken erhältlich.

#### MONTAGEKLEBER MEA BOND

#### WEISS VERBRAUCH

- ✓ Zargengröße 100 x 80 cm und 100 x 100 cm:  
ca. 2 Kartuschen pro Rahmen
- ✓ Alle anderen Größen:  
1,5 Kartuschen pro Rahmen

#### MONTAGEANLEITUNG PERIMETER-ABDECKRAHMEN 1-TEILIG, UNGEDÄMMT



1. Zarge reinigen: Betonschlämme, Staub und Schmutz entfernen.
2. Durchgängige Kleberaube im vorderen Bereich des Perimeter-Abdeckrahmens auftragen.
3. Rahmen unten ansetzen und gleichmäßig in Zarge drücken (Aufkleber muss unten sein).
4. Zwischenraum (oben, rechts und links) zwischen Perimeter-Dämmung und Zargenflansch mit Kleber ausfüllen (abdichten).
5. Bei Bedarf Rahmen aussteifen und abstützen.
6. Abdichten des Perimeter-Abdeckrahmens zur Zarge MEALUXIT seitlich und unten.