

MEALUXIT RC2

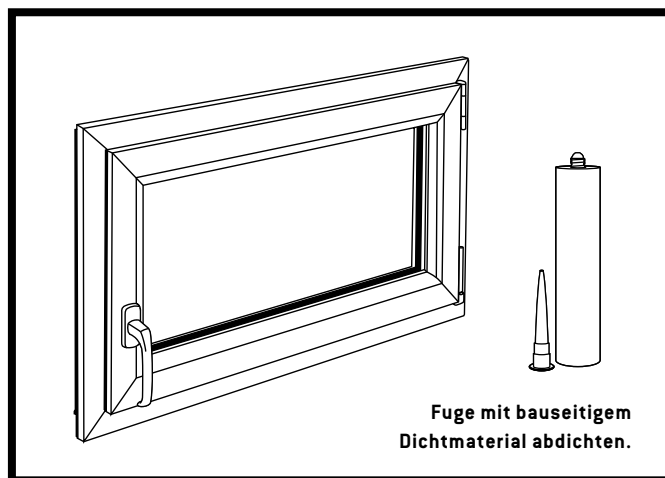
FENSTEREINSATZ

MONTAGEANLEITUNG

ALLGEMEINE HINWEISE

- ✓ Das Produkt darf nur von Fachkräften, nach den üblichen Handwerksregeln und Richtlinien, verarbeitet werden.
- ✓ Die Lieferung ist vor der Montage auf Transportschäden zu prüfen.

LIEFERUMFANG UND OPTIONALES ZUBEHÖR



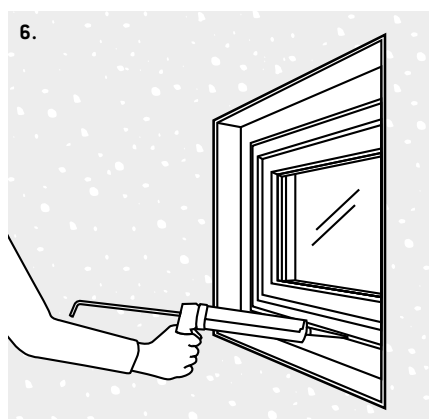
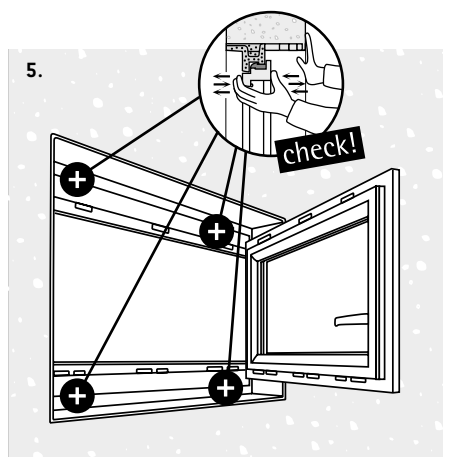
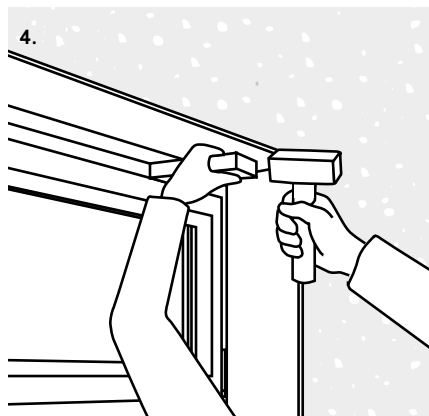
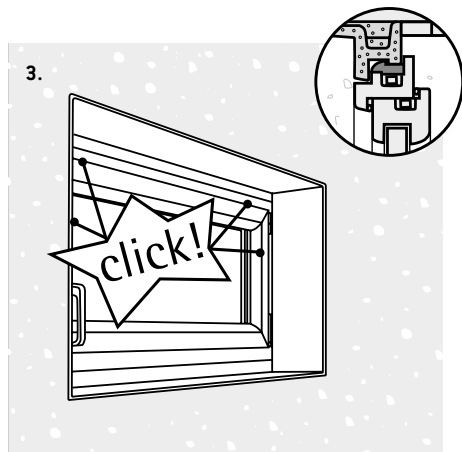
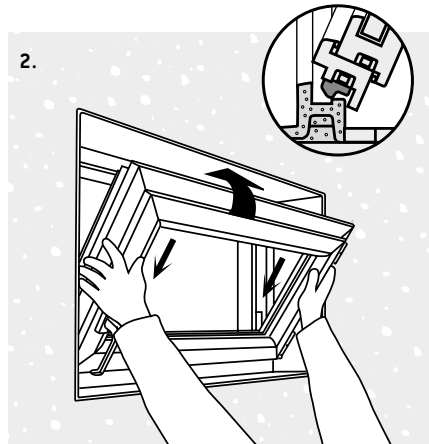
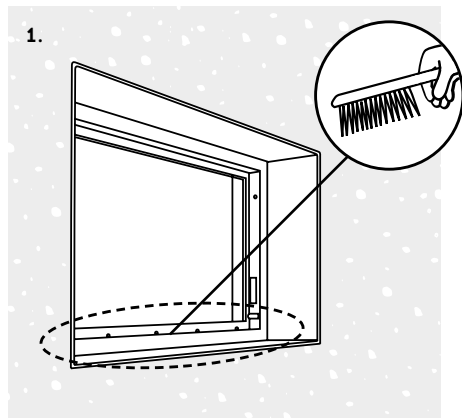
MONTAGEZEIT

- ✓ Click-In 2 Minuten
- ✓ Abdichten 10 Minuten

MONTAGWERKZEUG

- ✓ Holzzulage
- ✓ Fäustel
- ✓ Silikonspritze
- ✓ Abziehset für Fuge

MONTAGEANLEITUNG MEALUXIT RC2



1. Vor Montage Zarge säubern, Entwässerungsöffnungen prüfen.
 2. Fenstereinsatz unten in die Fixierschiene einsetzen und nach unten drücken.
 3. Fenstereinsatz an der Oberseite mit Schwung fest in die Zarge einrasten lassen.
 4. Eine Holzlatte und ein Fäustel erleichtern das Einrasten.
 5. Fensterflüge öffnen und Einrastung der Click-Verbindung prüfen, um vollständige Fixierung der Fenster sicherzustellen.
- > **Hinweis:** 2x unten, 2x oben, bei Höhe 80 cm und 100 cm zusätzlich links und rechts.
6. Bei RC2 nach Einbau des Fenstereinsatzes die Fuge zwischen Zarge und Einsetzelement außen dauerelastisch mit MEA Montagekleber abdichten.