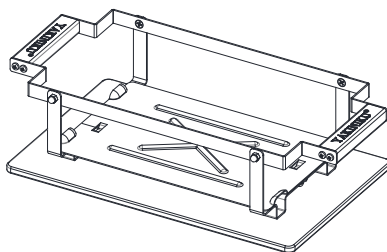
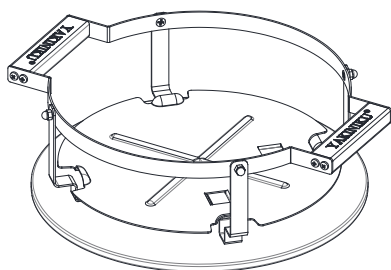




NL **GEBRUIKSAANWIJZING**
EN **INSTRUCTIONS**
DE **BEDIENUNGSANLEITUNG**
FR **INSTRUCTIONS**



WWW.YAKINIKUGRILL.COM

1. INDEX GEBRUIKSAANWIJZING

1. INDEX GEBRUIKSAANWIJZING	2
2. INTRODUCTIE	3
3. ALGEMENE INFORMATIE	4
3.1. YAKINIKU® Shichirin	4
3.2. Gebruikershandleiding lezen en opslaan	4
3.3. Onderdelen	5 - 6
3.4. Accessoires	6
4. GEVAAR EN WAARSCHUWINGEN	7
4.1. Gevaren	7
4.2. Waarschuwingen	7 - 8
4.3. Voorzorgsmaatregelen	8
4.4. Belangrijk	9
5. GARANTIE	9
5.1. Disclaimers	10
6. INSTRUCTIES	11
6.1. Montage Shichirin Ronde	11 - 12
6.2. Montage Shichirin Rechthoekig	13 - 14
6.3. Verlichting	15
6.4. Reiniging	15
BEDRIJFSGEGEVENS	16

2. INTRODUCTIE

“Beefing up the people”, de levensstijl van de Japanners. Breng mensen samen met eten en ga heerlijk grillen op een traditionele Japanse grill. Een leuke zomeravond met familie en vrienden. De tafel gevuld met heerlijk eten naar grill. Een avondvullend programma voor uw gasten om te genieten van een zomerse fijnproever.

Deze Shichirin is gemaakt van keramiek met kwarts, cordieriet en gebakken op hoge temperaturen. Dit maakt de Shichirin een echte krachtpatser van kwaliteit. De grill is eenvoudig te reinigen door de glazuren buitenkant. Het apparaat kan alleen buiten worden gebruikt met briketten, zelfontstekende briketten of houtskool. De Japanners gebruiken binchotan houtskool, oftewel het zwarte goud van Japan, welke extreem hoge temperaturen bereikt. Een echte yakitori grill bereikt temperaturen van 900+ graden. Naast het gebruik als yakitori grill (spiesjes), kan een rechthoekige shichirin, die standaard wordt geleverd met een grill, ook worden geleverd met yakitori bars als accessoire. Kortom, de hele Japanse keuken in één apparaat (ook wel Konro of Hibachi genoemd).

3. ALGEMENE INFORMATIE

3.1. YAKINIKU® Shichirin

De YAKINIKU® Shichirin is een tafelgrill gemaakt van keramiek van de hoogste kwaliteit. Zelfs in de winter staat deze grill op je te wachten.

Al het roestvrij staal gebruikt voor de YAKINIKU® Shichirin is van het type 304. Dit staal is de beste keuze als het gaat om hittebestendigheid.


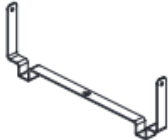

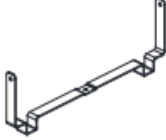




3.2. Gebruikershandleiding lezen en bewaren

Deze handleiding behoort tot de YAKINIKU® Shichirin. Het bevat belangrijke informatie over het opzetten en gebruiken van het product. Lees de handleiding zorgvuldig door, vooral de veiligheidsinstructies, voordat u het product gebruikt. Het niet volgen van deze handleiding door de gebruiker kan leiden tot ernstig letsel of productschade.



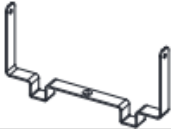

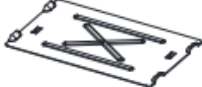



Deze gebruikershandleiding is gebaseerd op de normen en voorschriften die binnen de Europese Unie van toepassing zijn. Buiten de EU moet u ook rekening houden met de landspecifieke richtlijnen en wetten. Bewaar deze handleiding voor toekomstige referentie. Als u dit product doorgeeft aan een derde partij, moet u ook deze gebruikershandleiding verstrekken.

3.3. Onderdelen

Onderdelen lijst YAKINIKU® Shichirin Rond

<p>2 x Bands</p>  <p>1 x Bottom Support 1</p> 	<p>2 x Bamboo Handles</p>  <p>1 x Bottom Support 2</p> 
<p>1 x Metal Heat Shield</p> 	<p>1 x Bamboo Heat Shield</p> 
<p>8 x Screws (5x10mm)</p> 	<p>5 x Acorn Nuts & M6 Screws</p> 

Onderdelen lijst YAKINIKU® Shichirin Rechthoekig

2 x Bands 	2 x Bamboo Handles 
2 x Bottom Supports 	1 x Flat Connector 
1 x Metal Heat Shield 	1 x Bamboo Heat Shield 
8 x Screws (5x10mm) 	6 x Acorn Nuts & M6 Screws 

3.4. Accessoires

Er zijn verschillende accessoires beschikbaar voor de YAKINIKU® Shichirin. U vindt deze op de website <https://www.yakinikugrill.com/>

4. GEVAAR EN WAARSCHUWINGEN

4.1. Gevaren

- Gebruik niet binnenshuis! Deze grill is ontworpen voor gebruik buitenshuis op een goed geventileerde plaats en is niet bedoeld als verwarmingsapparaat en mag nooit als zodanig worden gebruikt.
- Niet gebruiken in een garage, gebouw, (overdekte) doorgang of andere afgesloten ruimte.
- Gebruik geen benzine, alcohol of andere zeer giftige stoffen om de houtskool te ontsteken. Bij gebruik van ontstekende vloeistof (niet aanbevolen) voor de houtskool, moeten alle vloeistoffen die door de ventilatiegaten van de ketel lekken, worden verwijderd voordat de houtskool wordt aangestoken.
- Voeg geen houtskoolontstekende vloeistof toe aan hete of warme houtskool. Na gebruik moet de ontstekende vloeistof worden verzegeld en op een veilige afstand van de grill worden geplaatst.
- Houd het gebied rond de grill vrij van brandbare materialen en vloeistoffen zoals benzine, alcohol, brandbare materialen, enz.

4.2. Waarschuwingen

- Gebruik de grill pas nadat alle onderdelen zijn gemonteerd. Deze grill moet correct worden gemonteerd volgens de montage-instructies. Onjuiste montage kan gevaarlijk zijn.
- Gebruik deze grill niet onder een ontvlambare structuur op een hoger niveau.
- Het gebruik van alcohol, of geneesmiddelen die beschikbaar zijn met of zonder recept, kan van invloed zijn op het vermogen van de gebruiker om de grill goed te monteren of veilig te gebruiken.
- Wees voorzichtig bij het gebruik van de grill. Tijdens het grillen of schoonmaken is de grill heet en mag deze nooit onbeheerd worden achtergelaten.
- Waarschuwing! Deze barbecue wordt erg heet, niet verplaatsen tijdens het gebruik.
- Waarschuwing! Houd kinderen en huisdieren uit de buurt van de barbecue.
- Waarschuwing! Gebruik geen sterke drank, benzine of andere ontvlambare vloeistoffen om te (her)ontbranden! Gebruik alleen ontstekers die voldoen aan de EN 1860-3!

- Deze YAKINIKU® Grill is niet bedoeld voor installatie in of op campers en/of boten.
- Gebruik de grill niet binnen 1/2 meters van brandbare materialen. Ontvlambare materialen zijn, maar zijn niet beperkt tot hout of tot behandelde houten dekken, patio's en veranda's.
- Bewaar de grill altijd op een veilig en vlak oppervlak, op een afstand van brandbare materialen.
- Niet grillen bij harde wind.
- Draag geen kleding met losse mouwen tijdens het aansteken of gebruik van de grill.
- Raak nooit de grill, as of houtskool aan om er zeker van te zijn dat ze heet zijn.
- Gebruik de juiste gereedschappen met lange, hittebestendige handgrepen.
- Gooi nooit hete houtskool weg waar er over kan worden gelopen of waar het brandgevaar oplevert. Gooi de as of houtskool nooit weg totdat ze volledig zijn gedoofd.
- Zet de grill niet weg of berg hem niet op totdat de as en de houtskool volledig zijn gedoofd.
- Verwijder de as niet voordat alle houtskool volledig is uitgebrand en volledig is gedoofd en de grill is afgekoeld.
- Houd elektrische draden en snoeren uit de buurt van de hete oppervlakken van de grill.
- Waarschuwing! Gebruik de barbecue niet in een afgesloten ruimte, bijvoorbeeld in een huis, tent, caravan, voertuig of kleine ruimte. Risico op dodelijke ongevallen als gevolg van koolmonoxidevergiftiging.

4.3. Voorzorgsmaatregelen

- Gebruik geen water om vlammen te controleren of houtskool te blussen.
- Grillborstels moeten regelmatig worden gecontroleerd op losse draden en overmatige slijtage. Vervang de borstel als u losse draden op de grill of op de borstel vindt. YAKINIKU® raadt aan om aan het begin van elke veer een nieuwe roestvrijstalen grillborstel te kopen.

4.4. **Belangrijk**

Wees altijd alert! Risico op materiële of productschade. Gevaren of gevaarlijk gedrag dat kan leiden tot ernstig letsel of zelfs de dood. De grill kan schade veroorzaken aan een meubelstuk, plaats altijd de grill op de bamboe plank.

5. GARANTIE

Hartelijk dank voor uw aankoop van een YAKINIKU® Shichirin.

Uw Shichirin wordt gedekt door een garantie van twee jaar voor fabricagefouten vanaf de datum van aankoop, op voorwaarde dat het apparaat is gebruikt in overeenstemming met deze gebruiksaanwijzing. Uw aankoopbewijs met de datum van aankoop dient als bewijs van garantie. Slijtage, roest, vervorming en verkleuring van de onderdelen (met name de roestvrijstalen onderdelen) die direct in contact komen met het vuur zijn normaal en worden op geen enkele wijze als productiefout beschouwd – ze zijn het logische gevolg van het gebruik van de barbecue. De houtskoolcontainer is een slijtdeel.

Controleer aan de hand van de onderdelenlijst en de tekening of de verpakkingsinhoud is voltooid.

Bovendien geven wij geen garantie voor fijne scheuren. De fijne scheuren in de afwerking (glazuur) van uw YAKINIKU® grill kunnen zich al vormen wanneer de keramiek wordt gestookt. Tijdens dit proces kunnen het glazuur en keramiek uitzetten, wat mogelijk resulteert in het onthullen van fijne scheuren. Deze fijne haarscheurtjes komen vaker voor en zijn zelfs wenselijk op geglazuurde oppervlakken die bijzonder hittebestendig moeten zijn. Dit maakt het keramiek robuuster en beter bestand tegen temperatuurschommelingen. Het minder flexibele glazuur kan “bewegen” met het keramiek. Deze fijne scheuren zorgen ervoor dat het keramiek minder breekbaar en extra duurzaam is. Fijne scheuren komen niet alleen voor bij de productie van keramiek, maar bijvoorbeeld ook bij het verven van olieverfschilderijen.

5.1. Disclaimers

Afgezien van de in deze garantieverklaring beschreven garantie en disclaimers, is er uitdrukkelijk geen verdere garantie of vrijwillige aansprakelijkheid die verder gaat dan de wettelijke aansprakelijkheid die van toepassing is op YAKINIKU®. Situaties of claims waarin YAKINIKU® wettelijk verplicht aansprakelijk zijn, zijn niet beperkt of uitgesloten door deze garantieverklaring.

Na de desbetreffende termijnen van deze garantie geldt geen garantie. Garanties uitgegeven door een andere persoon, met inbegrip van dealers of detailhandelaren, met betrekking tot een product (zoals eventuele “uitgebreide garanties”), zijn op geen enkele wijze bindend voor YAKINIKU®. Deze garantie maakt alleen de reparatie of vervanging van defecte onderdelen of producten mogelijk.

In geen geval zal een corrigerende maatregel van welke aard dan ook in het kader van deze vrijwillige garantie een waarde hebben die hoger is dan de prijs waarvoor het YAKINIKU® product wordt verkocht.

U aanvaardt het risico en de aansprakelijkheid voor verlies, schade of letsel aan u en uw eigendommen en/of hun eigendommen door oneigenlijk gebruik van het product of door het niet volgen van YAKINIKU® instructies in de bijbehorende gebruikershandleiding.

Onderdelen en toebehoren die onder deze garantie worden vervangen, vallen alleen onder de rest van bovengenoemde oorspronkelijke garantieperiode(en).

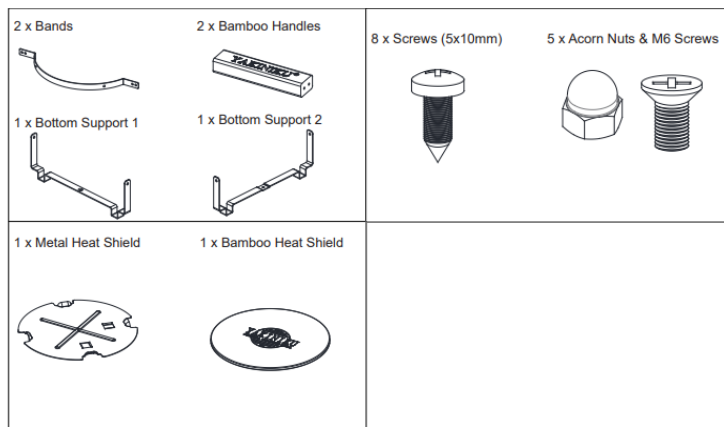
Deze garantie is van toepassing op gebruik in particuliere eengezinswoningen of appartementen en is niet van toepassing op YAKINIKU® barbecues die worden gebruikt in commerciële of gemeenschappelijke omgevingen of met meerdere eenheden, zoals restaurants, hotels, resorts of vakantiewoningen.

YAKINIKU® kan het ontwerp van haar producten van tijd tot tijd veranderen. Niets in deze garantie mag worden opgevat als een verplichting voor YAKINIKU® om dergelijke ontwerpwijzigingen te integreren in eerder gemaakte producten, noch moeten worden opgevat als een erkenning dat een eerder ontwerp gebrekkig was.

6. INSTRUCTIES

6.1. Montage Shichirin Rond

Belangrijk! - Verwijder alle verpakkingen voor gebruik, maar bewaar de veiligheidsinstructies en bewaar ze bij dit product.



STAP 1 – Bevestig met de hand de ondersteun 1 aan de steun 2 met een M6 schroef en een moer.

STAP 2 – Bevestig met de hand de band van de ondersteun met twee M6-schroeven en twee moeren

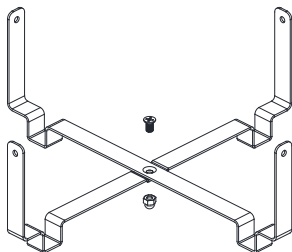
STAP 3 – Herhaal stap 2.

STAP 4 – Bevestigd het bamboe handvat aan de banden met 4 schroeven met behulp van een schroevendraaier. Het logo van het handvat naar boven gericht.

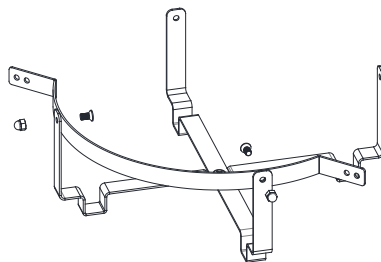
STAP 5 – Herhaal stap 4.

STAP 6 – Draai alle schroeven vast met een moersleutel. Zet dan het metalen hit-teschild op de standaard.

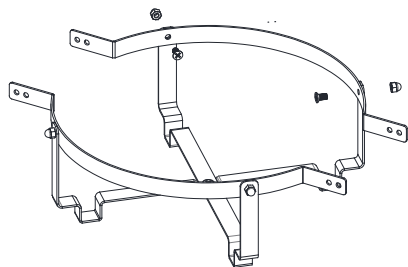
STAP 1



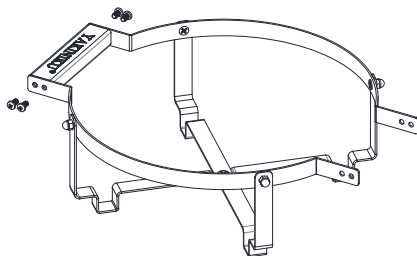
STAP 2



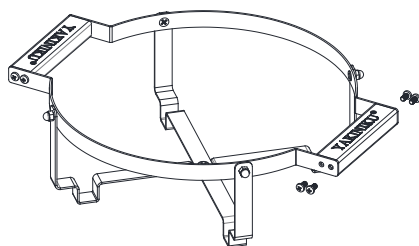
STAP 3



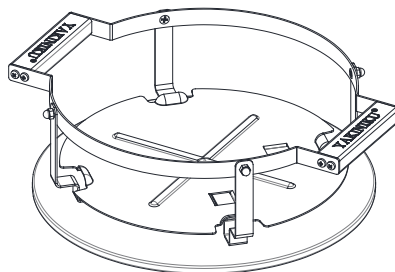
STAP 4



STAP 5

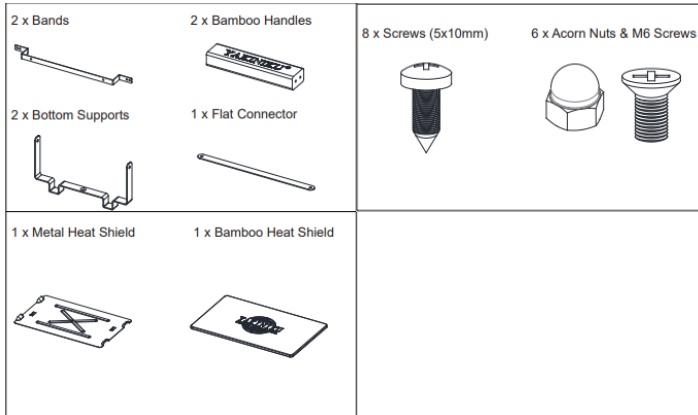


STAP 6



6.2. Montage Shichirin Rechthoekig

Belangrijk! - Verwijder alle verpakkingen voor gebruik, maar bewaar de veiligheidsinstructies en bewaar ze bij dit product.



STAP 1 – Bevestig met de hand de ondersteun aan de connector met één M6-schroef en een moer.

STAP 2 – Herhaal stap 1.

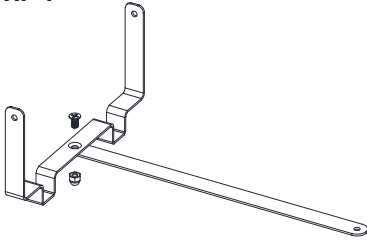
STEP 3 – Bevestig met de hand de band met twee M6 schroeven en moeren.

STAP 4 – Herhaal stap 3.

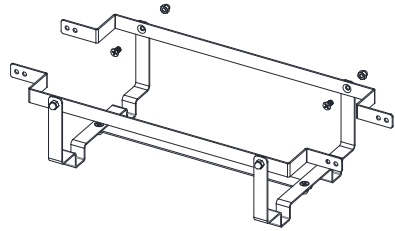
STAP 5 – Bevestig de bamboe handgrepen met acht schroeven aan de banden met behulp van een schroevendraaier. Het logo van het handvat is naar boven gericht.

STAP 6 – Draai alle schroeven aan met een moersleutel. Zet dan het metalen schild op de standaard.

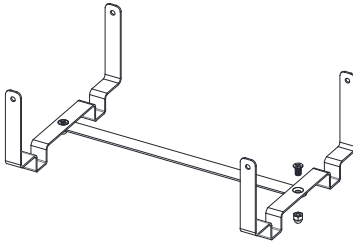
STAP 1



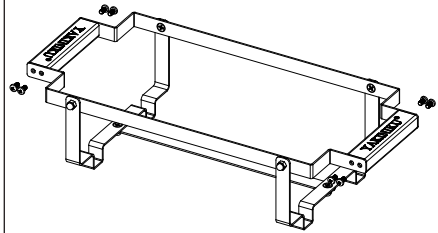
STAP 4



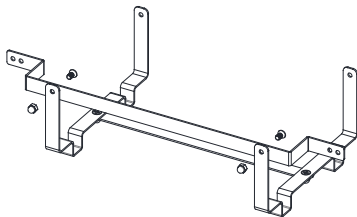
STAP 2



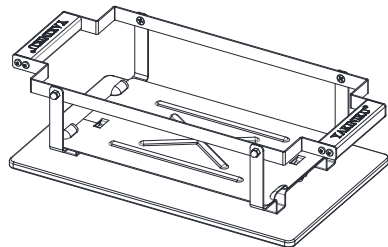
STAP 5



STAP 3



STAP 6



6.3. Aansteken

1. Vul de YAKINIKU® Shichirin met (binchotan) houtskool of gebruik briketten.
2. Open de ventilatieschuif aan de onderkant tot het maximum.
3. Steek 1 of 2 fire lighters aan en verspreid ze in het midden tussen de houtskool.

De aanstekers zijn te koop op de website <https://www.yakinikugrill.com/>

4. Zodra de temperatuur is zoals gewenst, kunt u beginnen met grillen.
5. Laat na het barbecueën de houtskool uitgaan en de YAKINIKU® Shichirin langzaam afkoelen. Probeer de YAKINIKU® Shichirin niet te verplaatsen totdat deze volledig is afgekoeld.

Tip: Gebruik voor het beste resultaat 100% natuurlijke houtskool.

6.4. Reiniging

Volg enkele basisonderhoudsinstructies om uw YAKINIKU® Shichirin schoon te houden.

- Voor een goede luchtstroom en beter grillen moeten de opgehoopte as en oude houtskool voor gebruik uit de grill worden verwijderd. Voordat u dat doet, zorg ervoor dat alle houtskool volledig is gedoofd en de grill afgekoel
- Het grillrooster kan in de vaatwasser of met de hand worden gereinigd met een conventioneel wasmiddel.
- Als uw grill wordt gebruikt in een bijzonder barre omgeving, moet u de buitenkant vaker reinigen. Zure regen, chemicaliën en zout water kunnen aan de buitenkant roest veroorzaken. YAKINIKU® raadt aan om de buitenkant van de grill te reinigen met heet zeepwater. Spoel de buitenste oppervlakken af en laat ze goed drogen.
- Gebruik geen scherpe voorwerpen of schurende reinigingsproducten om de buitenkant van uw grill schoon te maken.
- Gebruik de YAKINIKU® Reinigingsset voor het beste resultaat.

BEDRIJFSGEGEVENS

YAKINIKU B.V.

ADRES

Lange Reksestraat 19B
4538 AZ Terneuzen
Nederland

TELEFOON

+31 (0)88880600

TOEGANKELIJKHEID

Maandag t/m vrijdag: 8:30 tot 17:00

TRADING-GEGEVENS

BTW-nummer: NL856132226B01
KVK-nummer: 65486900

1. INDEX INSTRUCTIONS

1. INDEX INSTRUCTIONS	17
2. INTRODUCTION	18
3. GENERAL INFORMATION	19
3.1. YAKINIKU® Shichirin	19
3.2. Read and save user guide	19
3.3. Components	20 - 21
3.4. Accessories	21
4. DANGER AND WARNINGS	22
4.1. Dangers	22
4.2. Alerts	22 - 23
4.3. Precautions	23
4.4. Important	23
5. WARRANTY	24
5.1. Disclaimers	24 - 25
6. INSTRUCTIONS	26
6.1. Assembly Shichirin round	26 -27
6.2. Assembly Shichirin rectangular	28 - 29
6.3. Lighting	30
6.4. Cleaning	30
COMPANY DATA	31

2. INTRODUCTION

“Beefing up the people”, the lifestyle of the Japanese. Bring people together with food and grill on a traditional Japanese grill. A nice summer evening with family and friends. The table filled with delicious food to grill. An evening-filling program for your guests to enjoy a summer gourmet.

This Shichirin is made of ceramic with quartz, cordierite and baked on high temperatures. This makes the Shichirin a real powerhouse of quality. The grill is easy to clean due to the glazed exterior. The device can only be used outdoors with briquettes, self-igniting briquettes or charcoal. The Japanese use binchotan charcoal, called the black gold of Japan which achieves extremely high temperatures. A real yakitori grill reaches temperatures of 900+ degrees. In addition to being used as a yakitori grill (skewers), a square grill, which comes standard with a grill, can also be supplied with a yakitori stainless steel sleeve as an accessory. In short, the entire Japanese kitchen in one device (also called Konro or Hibachi).

3. GENERAL INFORMATION

3.1. YAKINIKU® Shichirin

The YAKINIKU® Shichirin is a table grill made of ceramics of the highest quality. Even in winter, this grill is waiting for you.

All the stainless steel used for the YAKINIKU® Shichirin is of the type #304. This steel is the best choice when it comes to heat resistance.



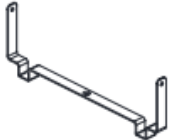
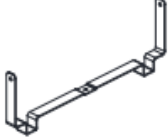




3.2. Read and save user guide

This manual belongs to the YAKINIKU® Shichirin. It contains important information about setting up and using the product. Read the user's manual carefully, especially the safety instructions, before using the product. Failure to follow this manual by the user may result in serious injury or product damage.

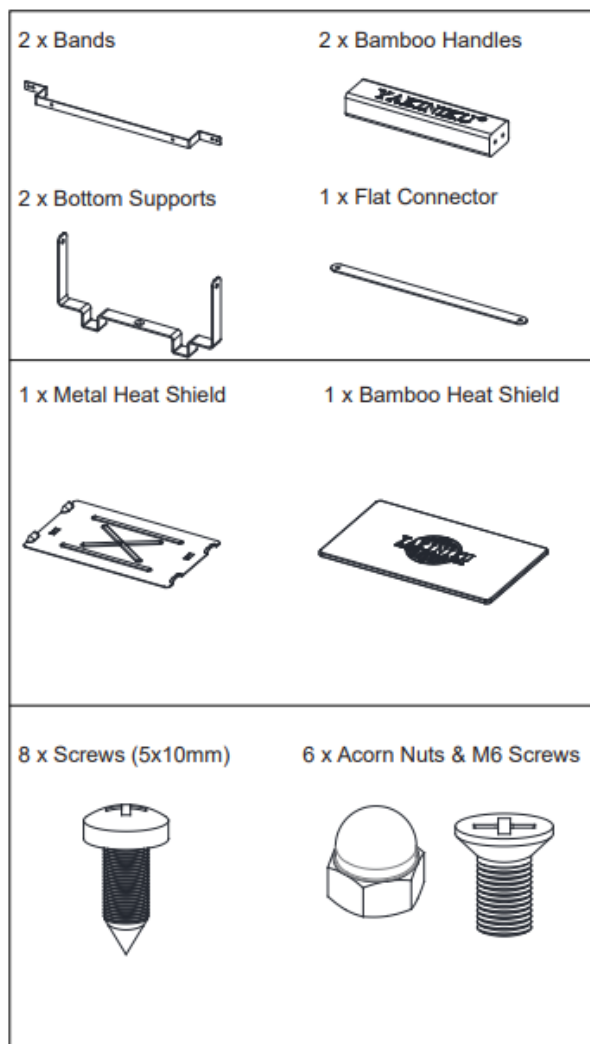
This user manual is based on the standards and regulations that apply within the European Union. Outside the EU, you also need to take into account the country-specific directives and laws. Save this user's guide for future reference. If you pass this product on to a third party, you also need to provide this user manual.

3.3. Components

Part list YAKINIKU® Shichirin Round

<p>2 x Bands</p> 	<p>2 x Bamboo Handles</p> 
<p>1 x Bottom Support 1</p> 	<p>1 x Bottom Support 2</p> 
<p>1 x Metal Heat Shield</p>	<p>1 x Bamboo Heat Shield</p>
	
<p>8 x Screws (5x10mm)</p> 	<p>5 x Acorn Nuts & M6 Screws</p> 

Parts list YAKINIKU® Shichirin rectangular



3.4. Accessories

There are several accessories available for the YAKINIKU® Shichirin. You can find these on the website <https://www.yakinikugrill.com/>

4. DANGER AND WARNINGS

4.1. Dangers

- Don't use indoors! This grill is designed for outdoor use in a well-ventilated place, and is not intended as a heating device and should never be used as such.
- Do not use in a garage, building, (indoor) passageway or other enclosed space.
- Do not use petrol, alcohol or other highly volatile substances to ignite the charcoal. When using igniting fluid (not recommended) for the charcoal, all liquids leaked through the boiler's ventilation holes must be removed before the charcoal is ignited.
- Do not add charcoal-igniting liquid or power-soaked charcoal to hot or warm charcoal. After use, the igniting liquid must be sealed and put at a safe distance from the grill.
- Keep the area around the grill free of flammable fumes and liquids such as gasoline, alcohol, flammable materials, etc.

4.2. Alerts

- Use the grill only after all parts have been assembled. This grill must be mounted correctly according to the assembly instructions. Incorrect assembly can be dangerous.
- Do not use this grill under a higher-level flammable structure.
- The use of alcohol, or medicines available with or without a prescription, may affect the user's ability to mount the grill properly or use it safely.
- Be careful when using the grill. During grilling or cleaning, the grill is hot, and it should never be left unattended.
- Warning! This barbecue gets very hot, don't move it during use.
- Warning! Keep children and pets away from the barbecue.
- Warning! Do not use spirit, petrol or other flammable liquids to (re)ignite! Only use detonators that meet the EN 1860-3!
- This YAKINIKU® Grill is not intended for installation in or on camper vans and/or boats.
- Do not use the grill within 1/2 meters of flammable materials. Inflammable materials include, but are not limited to wood or to treated wooden decks, patios and porches.

- Always keep the grill on a safe and flat surface, at a distance from flammable materials.
- Do not grill in high winds.
- Do not wear loose-sleeved clothing while lighting or using the grill.
- Never touch the grill, ash or charcoal to make sure they are hot.
- Use the right tools with long, heat-resistant handles.
- Never throw away hot charcoal where it can be walked over or where it poses a fire hazard. Never discard the ash or charcoal until they are completely extinguished.
- Do not put the grill away or store it until the ash and charcoal are completely extinguished.
- Do not remove the ash until all the charcoal is completely burnt out and completely extinguished and the grill has cooled down.
- Keep electrical wires and cords away from the hot surfaces of the grill and away from places with lots of foot traffic.
- Warning! Do not use the barbecue in a confined space, for example in a house, tent, caravan, vehicle or small space. Risk of fatal accidents due to carbon monoxide poisoning.

4.3. Precautions

- Do not use water to control flares or extinguish charcoal.
- Grill brushes should be checked regularly for loose wires and excessive wear. Replace the brush if you find loose wires on the grill grill or on the brush. YAKINIKU® recommends buying a new stainless steel grill brush at the beginning of each spring.

4.4. Important

Always be alert! Risk of material or product damage. Hazards or hazardous behavior that could result in serious injury or even death. The grill can cause damage to a piece of furniture, always place the grill on the bamboo shelf.

5. WARRANTY

Thank you very much for your purchase of a YAKINIKU® Shichirin.

Your Shichirin is covered by a two-year warranty for manufacturing defects from the date of purchase, provided the device has been used in accordance with these operating instructions. Your purchase receipt showing the date of purchase serves as proof of warranty. Any wear and tear, rust, deformation and discoloration of the parts (especially the stainless steel parts) that come into direct contact with the fire are normal and are in no way considered as a production fault – they are the logical consequence of using the barbecue. The charcoal container is a wear part.

Using the parts list and the drawing, check whether the packaging content is complete.

In addition, we do not give guarantee for fine cracks. The fine cracks in the finish (glaze) of your YAKINIKU® grill can already form when the ceramic is fired. During this process, the glaze and ceramic can expand, which potentially results in revealing fine cracks. These fine hairline cracks are more common and even desirable on glazed surfaces that in particular need to be heat resistant. This makes the ceramic more robust and resistant against temperature fluctuations. The less flexible glaze can “move” with the ceramic. These fine cracks ensure that the ceramic is less fragile and extra durable. Fine cracks do not only occur in the production of ceramics, but for example also when painting oil paintings.

5.1. Disclaimers

Apart from the guarantee and disclaimers described in this guarantee statement, there is expressly no further guarantee or voluntary liability which goes beyond the civil liability applicable to YAKINIKU®. Situations or claims in which YAKINIKU® have mandatory liability under the law, are not limited or excluded by this guarantee statement.

After the relevant periods of this guarantee, no guarantee applies. Warranties issued by another person, including dealers or retailers, relating to a product (such as any “extended warranties”), are in no way binding on YAKINIKU®. This warranty only allows for the repair or replacement of defective parts or products.

Under no circumstances will a remedial measure of any kind under this voluntary guarantee have a value higher than the price the YAKINIKU® product is sold for.

You accept the risk and liability for loss, damage or injury to you and your property and/or to others and their property through improper use of the product or by failure to follow YAKINIKU® instructions in the corresponding user manual.

Parts and accessories replaced under this warranty shall be covered only for the remainder of the abovementioned original warranty period(s).

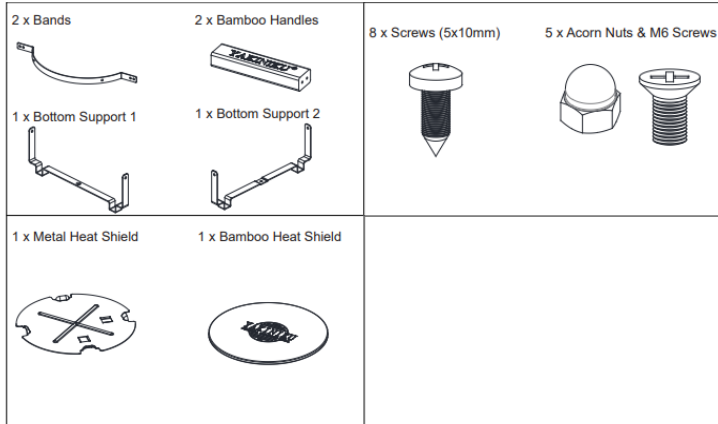
This warranty applies to use in private single-family homes or apartments and does not apply to YAKINIKU® barbecues used in commercial or communal environments or with multiple units, such as restaurants, hotels, resorts or vacation rentals.

YAKINIKU® can change the design of its products from time to time. Nothing in this guarantee should be construed as an obligation for YAKINIKU® to integrate such design changes into previously made products, nor be construed as acknowledging that an earlier design was flawed.

6. INSTRUCTIONS

6.1. Assembly Shichirin round

Important! - Remove all packaging before use, but keep the safety instructions and keep them with this product.



STEP 1 – Attach the Bottom support 1 to the support 2 with one M6 screw and acorn nuts by hand.

STEP 2 – Attach the band of the Bottom support with two M6 screws and acorn nuts by hand.

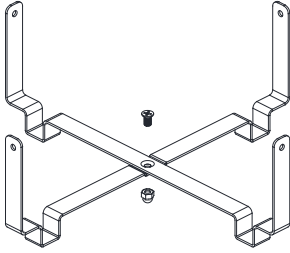
STEP 3 – Repeat step 2.

STEP 4 – Attached the bamboo handle to the bands with 4 screws by screwdriver and tightened. The handle's Logo facing up.

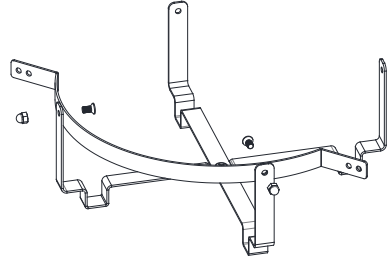
STEP 5 – Repeat step 4.

STEP 6 – Tighten all screws by wrench. Then put the metal heat shield on the standard.

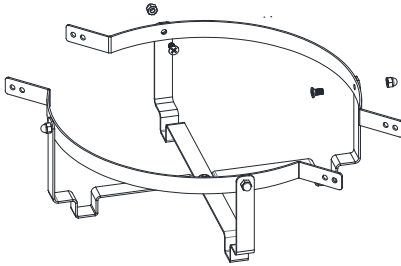
STEP 1



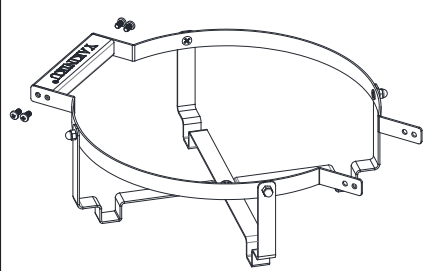
STEP 2



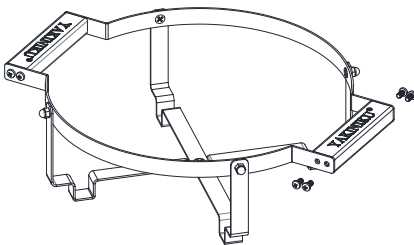
STEP 3



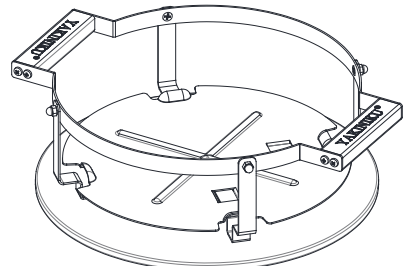
STEP 4



STEP 5

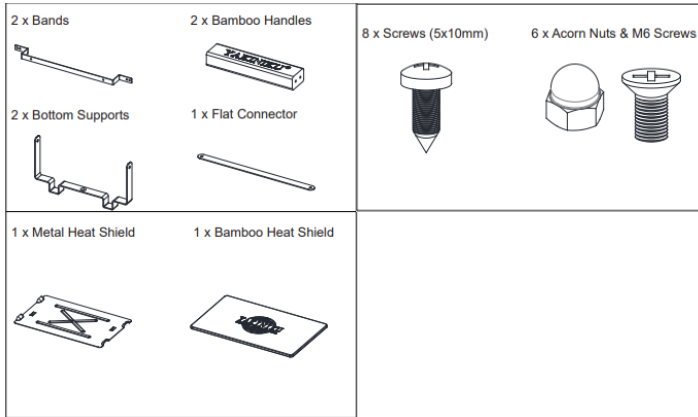


STEP 6



6.2. Assembly Shichirin rectangular

Important! - Remove all packaging before use, but keep the safety instructions and keep them with this product. Make sure the lid is closed for assembly.



STEP 1 – Attach the Support Bottom to the connector with one M6 screws and acorn nut by hand.

STEP 2 – Repeat step 1.

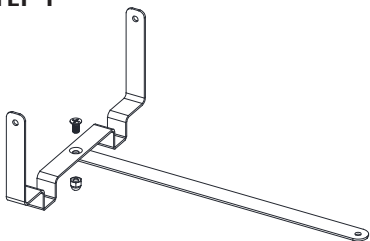
STEP 3 – Attach the band to the Support bottom with two M6 screws and acorn nuts by hand.

STEP 4 – Repeat step 3.

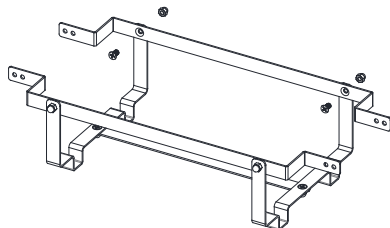
STEP 5 – Attach the bamboo handles to the bands with eight screws by screwdriver and tighten. The handle's logo is facing up.

STEP 6 – Tighten all screws by wrench. Then put the metal shield on the stand.

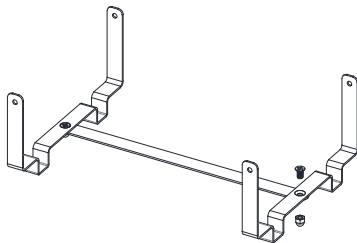
STEP 1



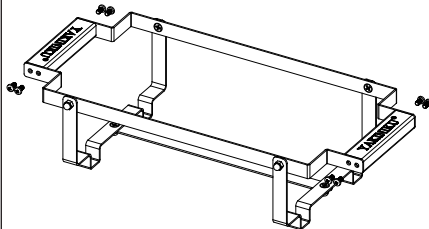
STEP 4



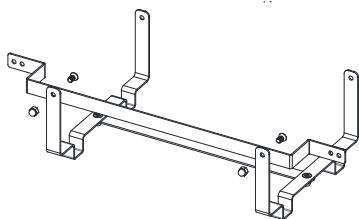
STEP 2



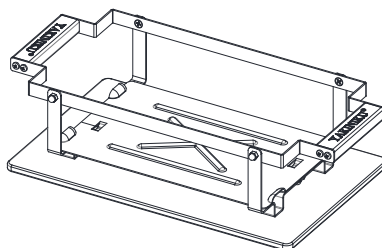
STEP 5



STEP 3



STEP 6



6.3. Lighting

1. Fill the YAKINIKU® Shichirin with (binchotan) charcoal or use briquets.
2. Open the ventilation slide at the bottom to the maximum.
3. Light 1 or 2 firelighters and spread them in the middle between the charcoal.

The firelighters can be bought on the website <https://www.yakinikugrill.com/>

4. As soon as the temperature is as desires, you can start grilling.
5. After barbecuing, let the charcoal go out and the YAKINIKU® Shichirin will cool down slowly. Try not to move the YAKINIKU® Shichirin until it has completely cooled down.

Tip: For best results, use 100% natural charcoal.

6.4. Cleaning

Follow some basic maintenance instructions to make your YAKINIKU® Shichirin look better and grill better for years to come!

- For proper air flow and better grilling, the accumulated ash and old charcoal must be removed from the boiler and ash before use. Before you do that, make sure that all charcoal is completely extinguished and the grill cooled down.
- The grill grid can be cleaned in the dishwasher or by hand with a conventional detergent.
- If your grill is used in a particularly harsh environment, you should clean the outside more often. Acid rain, chemicals and salt water can cause rust on the outside. YAKINIKU® recommends removing the outside of the grill with hot soapy water. Rinse the outer surfaces and let them dry thoroughly.
- Do not use sharp objects or abrasive cleaning products to clean the outside of your grill.
- Use the YAKINIKU® Cleaning Set for the best result.

COMPANY DATA

YAKINIKU B.V.

ADDRESS

Lange Reksestraat 19B
4538 AZ Terneuzen
The Netherlands

PHONE

+31 (0)88880600

ACCESSIBILITY

Monday till Friday: 8:30 a.m. to 5:00 p.m.

TRADING DATA

VAT number: NL856132226B01
KVK Number: 65486900

1. INHALT BEDIENUNGSANLEITUNG

1. INHALT BEDIENUNGSANLEITUNG	32
2. EINFÜHRUNG	33
3. ALLGEMEINE INFORMATIONEN	34
3.1. YAKINIKU® Shichirin	34
3.2. Bedienungsanleitung lesen und aufbewahren	34
3.3. Bauteile	35 - 36
3.4. Zubehör	36
4. GEFAHREN UND WARNUNGEN	37
4.1. Gefahren	37
4.2. Warnungen	37 - 38
4.3. Vorsichtsmaßnahmen	39
4.4. Wichtig	39
5. GARANTIE	40
5.1. Haftungsausschlüsse	40 - 41
6. ANLEITUNG	42
6.1. Montage Shichirin Rund	42 - 43
6.2. Montage Shichirin Rechteckig	44 - 45
6.3. Zündung	46
6.4. Reinigung	46
UNTERNEHMENSDATEN	47

2. EINFÜHRUNG

Japanische Tischgrill-Kultur bedeutet, Freunde und Familie für eine besondere Mahlzeit zusammenzubringen. Ein lauer Sommerabend, der Essenstisch reich gedeckt mit frischen Köstlichkeiten, dazu vielleicht eine gute Flasche Wein oder ein kühles Bier. Ein abendfüllendes Genussprogramm für Groß und Klein in einer einzigartig entspannten Atmosphäre. Ein Shichirin Grill verbindet immer wieder aufs Neue für eine kulinarische Reise mit unseren Liebsten.

Für eine besonders hohe Standfestigkeit und beste Wärmespeichereigenschaften wird die Keramik in einem eigens entwickelten Verfahren mit Quarz und Cordierit veredelt und bei 1600° im Hochofen gebrannt. Das macht den Shichirin zu einem äußerst robusten Kochgerät der allen Anforderungen gewachsen ist. Aufgrund der glasierten Außenfläche ist der Grill leicht zu reinigen. Das Gerät kann nur im Freien mit Briketts, selbstzündenden Briketts oder Holzkohle verwendet werden. Japaner verwenden Binchotan-Holzkohle, auch das schwarze Gold Japans genannt, die extrem hohe Temperaturen erreicht. Ein echter Yakitori-Grill erreicht Temperaturen von mehr als 900°C. Der rechteckige Grill, der serienmäßig mit einem Grillrost geliefert wird, kann auch mit einem Yakitori-System aus Edelstahl als Zubehör geliefert werden. Kurz gesagt, die gesamte japanische Küche in einem Gerät (auch Konro oder Hibachi genannt).

3. ALLGEMEINE INFORMATIONEN

3.1. YAKINIKU® Shichirin

Der YAKINIKU® Shichirin ist ein Tischgrill aus Keramik von höchster Qualität. Dieser Grill wartet selbst im Winter auf seinen Einsatz.

Sämtliche Metall Komponenten bei den YAKINIKU® Shichirin sind aus 304er Edelstahl. Dies ist der beste Stahl, wenn es um Hitzebeständigkeit geht.


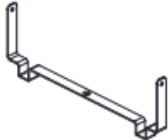

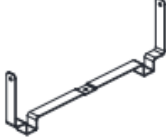




3.2. Bedienungsanleitung lesen und aufbewahren

Diese Anleitung gehört zum YAKINIKU® Shichirin. Sie enthält wichtige Informationen zum Aufbau und zur Bedienung des Produktes. Lesen Sie die Anleitung, insbesondere die Sicherheitshinweise, vor der Inbetriebnahme sorgfältig durch. Die Nichtbefolgung dieser Anleitung durch den Nutzer kann zu schweren Verletzungen oder Produktschäden führen.

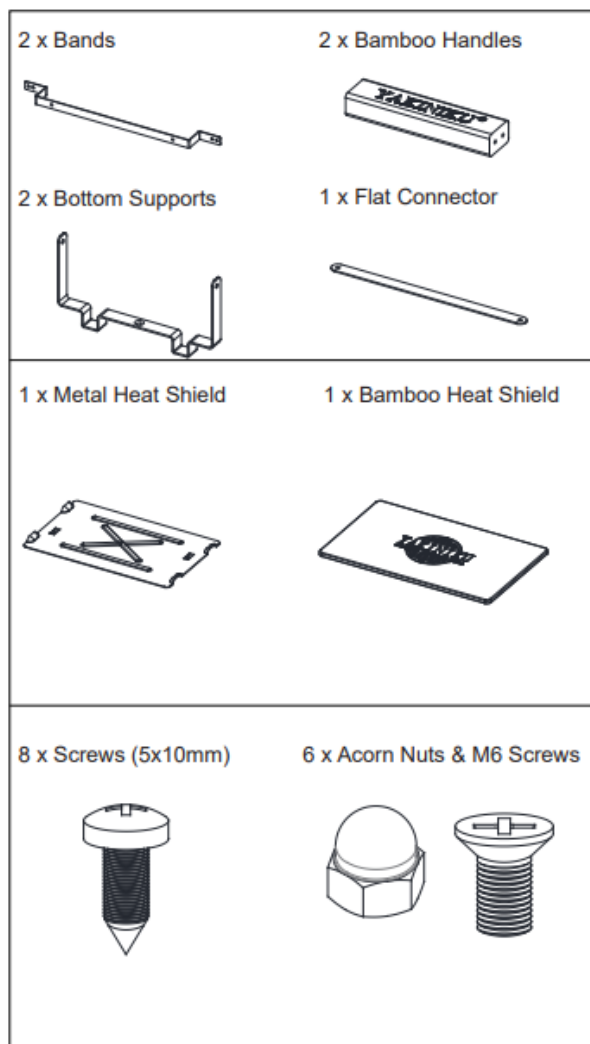
Diese Bedienungsanleitung basiert auf den Normen und Vorschriften, die in der Europäischen Union gelten. Außerhalb der EU müssen Sie ebenfalls die länderspezifischen Richtlinien und Gesetze berücksichtigen. Bewahren Sie diese Anleitung für spätere Zwecke auf. Wenn Sie dieses Produkt an Dritte übergeben, müssen Sie auch diese Anleitung zur Verfügung stellen.

3.3. Bauteile

Teileliste YAKINIKU® Shichirin rund

<p>2 x Bands</p>  <p>1 x Bottom Support 1</p> 	<p>2 x Bamboo Handles</p>  <p>1 x Bottom Support 2</p> 
<p>1 x Metal Heat Shield</p> 	<p>1 x Bamboo Heat Shield</p> 
<p>8 x Screws (5x10mm)</p> 	<p>5 x Acorn Nuts & M6 Screws</p> 

Teilleiste YAKINIKU® Shichirin Rechteckig



3.4. Zubehör

Für den YAKINIKU® Shichirin ist verschiedenes Zubehör erhältlich.
Mehr Informationen dazu finden Sie unter www.montargo.de

DE

4. GEFAHREN UND WARNUNGEN

4.1. Gefahren

- Nicht in geschlossenen oder schlecht belüfteten Räumen verwenden! Dieser Grill ist zur Verwendung an einem gut belüfteten Bereich im Freien bestimmt und darf nicht als Heizgerät verwendet werden. Bei der Verwendung in Innenräumen sammeln sich giftige Dämpfe an, die zu schweren körperlichen Verletzungen oder zum Tod führen können.
- Nicht in einer Garage, einem Gebäude, einem (Innen-)Durchgang oder anderen geschlossenen Räumen verwenden.
- Verwenden Sie kein Benzin, Alkohol oder andere hochflüchtige Stoffe, um die Kohle anzuzünden. Wenn Zündflüssigkeit (nicht empfohlen) für die Holzkohle verwendet wird, muss sämtliche Flüssigkeit, die durch die Lüftungslöcher des Kessels ausgetreten ist, entfernt werden, bevor die Kohle entzündet wird.
- Fügen Sie keinen Grillanzünder oder entsprechend getränkte Kohle zu heißer oder warmer Kohle hinzu. Nach der Verwendung muss die Zündflüssigkeit gut verschlossen und in sicherer Entfernung zum Grill gelagert werden.
- Halten Sie den Bereich um den Grill frei von brennbaren Dämpfen und Flüssigkeiten, wie Benzin, Alkohol, brennbare Materialien, etc

4.2. Warnungen

- Verwenden Sie den Grill erst, wenn alle Teile zusammengebaut sind. Dieser Grill muss der Montageanleitung entsprechend korrekt zusammengebaut werden. Eine falsche Montage kann gefährlich sein.
- Verwenden Sie diesen Grill nicht unter einer höhergradig brennbaren Konstruktion.
- Der Konsum von Alkohol oder Medikamenten (mit oder ohne Rezept) kann den Anwender in seiner Fähigkeit, den Grill richtig zu montieren oder sicher zu verwenden, beeinträchtigen.
- Seien Sie vorsichtig, wenn Sie den Grill verwenden. Der Grill ist während seiner Verwendung und Reinigung heiß und sollte niemals unbeaufsichtigt bleiben.
- Warnung! Dieser Grill wird sehr heiß, bewegen Sie ihn nicht während des Betriebs.
- Warnung! Halten Sie Kinder und Haustiere vom Grill fern.

- **Warnung!** Verwenden Sie weder Spiritus noch Benzin oder andere brennbare Flüssigkeiten, um den Grill (wieder) zu zünden! Verwenden Sie nur Anzünder, die der EN 1860-3 entsprechen!
- Dieser YAKINIKU® Grill ist nicht für die Installation in oder auf Campingwagen oder Booten bestimmt.
- Verwenden Sie den Grill nicht innerhalb von 1,5 Metern von brennbaren Materialien. Zu brennbaren Materialien gehören unter anderem Holz oder behandelte Holzdecks, Terrassen und Veranden.
- Stellen Sie den Grill immer auf eine sichere und flache Oberfläche, abseits von brennbaren Materialien.
- Verwenden Sie den Grill nicht bei starkem Wind.
- Tragen Sie keine lose Kleidung, während Sie den Grill zünden oder bedienen.
- Berühren Sie niemals den Grill, Asche oder Kohle, um zu prüfen, ob sie heiß sind.
- Verwenden Sie geeignete Werkzeuge mit langen, hitzebeständigen Griffen.
- Werfen Sie heiße Kohle nirgendwo hin, wo darüber gelaufen werden kann oder wo sie eine Brandgefahr darstellt. Entsorgen Sie die Asche oder Kohle niemals, bevor sie vollständig erloschen und abgekühlt ist.
- Stellen Sie den Grill nicht beiseite oder lagern ihn, bevor die Asche und Kohle vollständig erloschen und abgekühlt ist.
- Entfernen Sie die Asche nicht, bevor die Kohle vollständig verbrannt und erloschen ist und der Grill abgekühlt ist.
- Halten Sie elektrische Leitungen und Kabel fern von heißen Grilloberflächen und Bereichen mit viel Fußverkehr.
- **Warnung!** Verwenden Sie den Grill nicht auf engem Raum, wie z.B. einem Haus, Zelt, Wohnwagen, Fahrzeug oder kleinem Raum. Es besteht die Gefahr von tödlichen Unfällen aufgrund einer Kohlenmonoxidvergiftung.

4.3. Vorsichtsmaßnahmen

- Verwenden Sie kein Wasser, um Flammen zu kontrollieren oder Kohle zu löschen.
- Grillbürsten sollten regelmäßig auf lose Borsten und übermäßigen Verschleiß geprüft werden. Tauschen Sie die Bürste aus, wenn Sie lose Borsten auf dem Grill oder an der Bürste entdecken. YAKINIKU® empfiehlt den Kauf einer neuen Edelstahlgrillbürste zu Beginn jeden Frühlings.

4.4. Wichtig

Seien Sie immer wachsam! Gefahr von Produkt- oder Materialschäden. Gefahren oder gefährliches Verhalten, die zu schweren Verletzungen oder sogar zum Tod führen können. Der Grill kann Schäden an Möbelstücken verursachen, stellen Sie ihn immer auf das Bambusbrett.

5. GARANTIE

Vielen Dank, dass Sie sich für den Kauf eines YAKINIKU® Shichirin entschieden haben.

Für Ihren Shichirin gilt eine zweijährige Garantie auf Herstellungsfehler ab dem Kaufdatum, sofern das Gerät gemäß dieser Bedienungsanleitung verwendet wird. Ihr Kaufbeleg mit dem Kaufdatum dient als Garantienachweis. Jeglicher Verschleiß, Rost, Verformung und Verfärbung der Teile (insbesondere der Edelstahl-teile), die in direkten Kontakt mit dem Feuer kommen, sind normal und gelten in keiner Weise als Produktionsfehler – sie sind eine logische Folge der Verwendung des Grills. Der Kohlerost ist ein Verschleißteil.

Prüfen Sie anhand der Teileliste und der Zeichnung, ob der Packungsinhalt vollständig ist.

Darüber hinaus geben wir keine Garantie für feine Risse. Die feinen Risse in der Oberfläche (Glaser) Ihres YAKINIKU® Grills können bereits beim Brennen der Keramik entstehen. Während dieses Verfahrens können sich Glaser und Keramik ausdehnen, was zu feinen Rissen führen kann. Diese feinen Haarrisse sind häufiger und sogar wünschenswert auf glasierten Oberflächen, die insbesondere hitzebeständig sein müssen. Dadurch ist die Keramik robuster und widerstandsfähiger gegen Temperaturschwankungen. Die weniger flexible Glaser kann sich mit der Keramik "ausdehnen". Diese feinen Risse sorgen dafür, dass die Keramik weniger zerbrechlich und besonders langlebig ist. Feine Risse treten nicht nur bei der Herstellung von Keramik auf, sondern zum Beispiel auch beim Malen von Ölgemälden.

5.1. Haftungsausschlüsse

Abgesehen von den in dieser Garantieerklärung beschriebenen Gewährleistungen und Haftungsausschlüssen besteht ausdrücklich keine weitere Garantie oder freiwillige Haftung, die über die für YAKINIKU® geltende zivilrechtliche Haftung hinausgeht. Situationen oder Ansprüche, in denen YAKINIKU® gesetzlich zwingend haftbar ist, sind durch diese Garantieerklärung nicht beschränkt oder ausgeschlossen.

Nach den entsprechenden Garantiefristen gilt keine Garantie. Garantien, die von einer anderen Person, einschließlich Händlern oder Einzelhändlern, in Bezug auf ein Produkt (z.B. "erweiterte Garantien") ausgestellt werden, sind für YAKINIKU® in keiner Weise bindend. Diese Garantie erlaubt nur die Reparatur oder den Austausch defekter Teile oder Produkte.

Unter keinen Umständen wird eine Korrekturmaßnahme jeglicher Art im Rahmen dieser freiwilligen Garantie einen höheren Wert haben als der Preis, für den das YAKINIKU® Produkt verkauft wird.

Sie übernehmen das Risiko und die Haftung für Verluste, Schäden oder Verletzungen für Sie und Ihr Eigentum und/oder andere und deren Eigentum durch unsachgemäße Verwendung des Produkts oder durch Nichtbefolgung der YAKINIKU® Anweisungen in der entsprechenden Bedienungsanleitung.

Teile und Zubehör, die im Rahmen dieser Garantie ersetzt werden, gelten nur für den Rest der oben genannten ursprünglichen Gewährleistungsfrist(en).

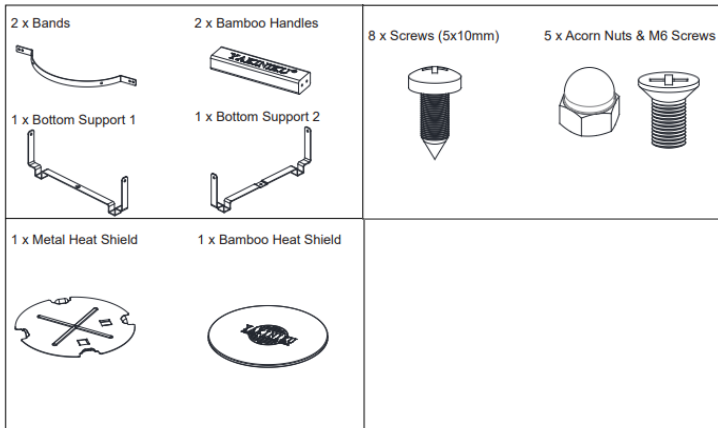
Diese Garantie gilt für die Nutzung in privaten Einfamilienhaushalten und nicht für YAKINIKU® Grills, die im kommerziellen oder gemeinschaftlichen Umfeld oder mit mehreren Geräten wie Restaurants, Hotels, Resorts oder Ferienwohnungen verwendet werden.

YAKINIKU® kann von Zeit zu Zeit das Design seiner Produkte ändern. Nichts in dieser Garantie sollte als Verpflichtung für YAKINIKU® ausgelegt werden, solche Designänderungen bei zuvor hergestellten Produkten umzusetzen, noch als Anerkennung eines Mangels eines früheren Designs ausgelegt zu werden.

6. INSTRUCTIES

6.1. Montage Shichirin rund

Wichtig! – Entfernen Sie vor der Inbetriebnahme das gesamte Verpackungsmaterial, aber heben Sie die Sicherheitshinweise mit dem Produkt auf.



SCHRITT 1 – Befestigen Sie die Bodenstütze 1 per Hand mit einer M6 Schraube und Hutmutter an der Bodenstütze 2.

SCHRITT 2 – Bringen Sie das Band per Hand mit zwei M6 Schrauben und Hutmuttern an der Bodenstütze an.

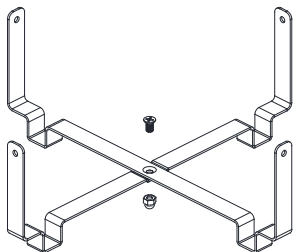
SCHRITT 3 – Wiederholen Sie Schritt 2.

SCHRITT 4 – Bringen Sie den Bambusgriff mit einem Schraubendreher mit 4 Schrauben am Band an und ziehen Sie sie fest. Das Logo am Griff zeigt nach oben.

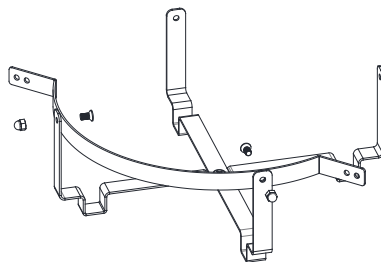
SCHRITT 5 – Wiederholen Sie Schritt 4.

SCHRITT 6 – Ziehen Sie alle Schrauben mit einem Schraubenschlüssel fest. Legen Sie dann das Metall-Hitzeschild auf die Stütze.

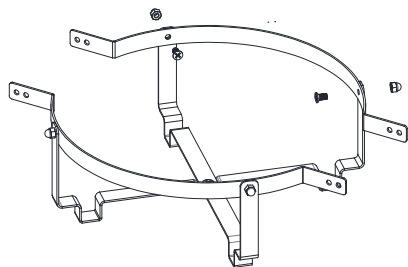
SCHRITT 1



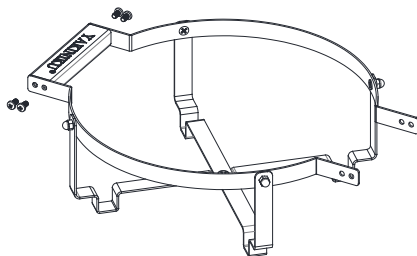
SCHRITT 2



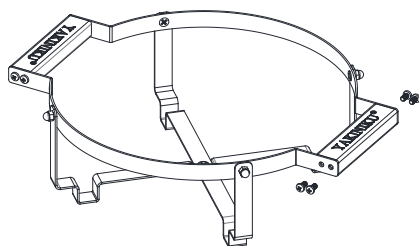
SCHRITT 3



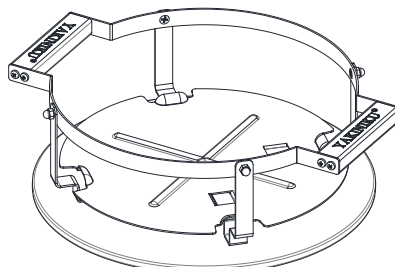
SCHRITT 4



SCHRITT 5

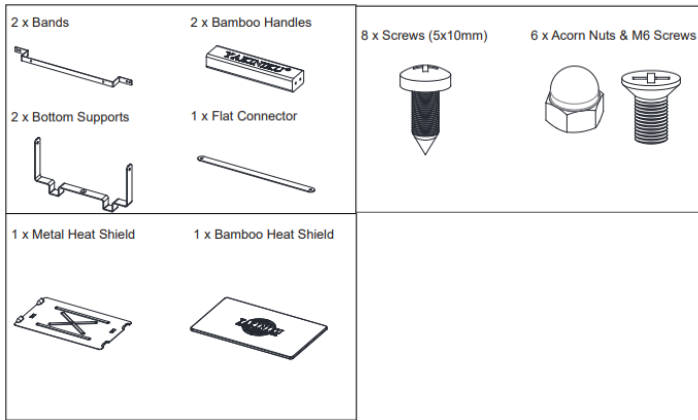


SCHRITT 6



6.2. Montage Shichirin rechteckig

Wichtig! – Entfernen Sie vor der Inbetriebnahme das gesamte Verpackungsmaterial, aber heben Sie die Sicherheitshinweise mit dem Produkt auf.



SCHRITT 1 – Befestigen Sie die Bodenstütze per Hand mit einer M6 Schraube und Hutmutter an der Verbindungsstange.

SCHRITT 2 – Wiederholen Sie Schritt 1.

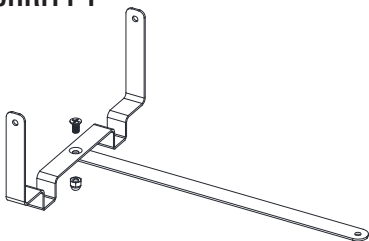
SCHRITT 3 – Bringen Sie das Band per Hand mit zwei M6 Schrauben und Hutmuttern an der Bodenstütze an.

SCHRITT 4 – Wiederholen Sie Schritt 3.

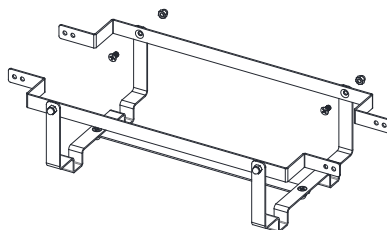
SCHRITT 5 – Bringen Sie die Bambusgriffe mit einem Schraubendreher mit acht Schrauben am Band an und ziehen Sie sie fest. Das Logo am Griff zeigt nach oben.

SCHRITT 6 – Ziehen Sie alle Schrauben mit einem Schraubenschlüssel fest. Legen Sie dann das Metall-Hitzeschild auf die Stütze.

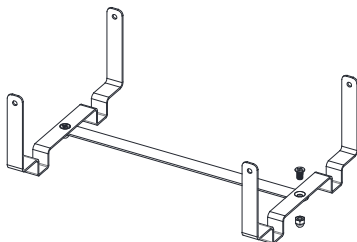
SCHRITT 1



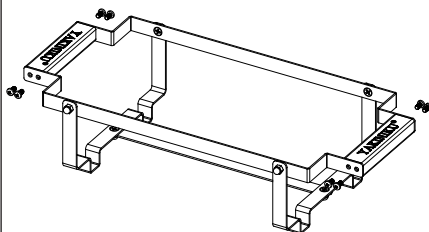
SCHRITT 4



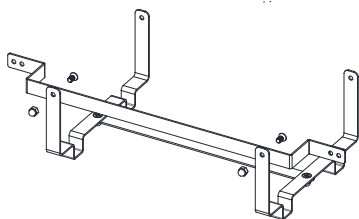
SCHRITT 2



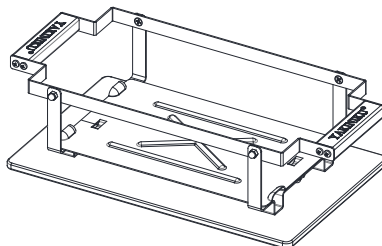
SCHRITT 5



SCHRITT 3



SCHRITT 6



6.3. Zündung

1. Füllen Sie den YAKINIKU® Shichirin mit (Binchotan) Holzkohle oder verwenden Sie Briketts.
2. Öffnen Sie den unteren Belüftungsschieber vollständig.
3. Zünden Sie 1 bis 2 Feueranzünder und verteilen Sie diese mittig in der Kohle.
4. Sobald die gewünschte Temperatur erreicht ist, können Sie mit dem Grillen beginnen.
5. Nach dem Grillen lassen Sie die Holzkohle ausgehen und der YAKINIKU® Shichirin wird langsam abkühlen. Versuchen Sie nicht, den YAKINIKU® Shichirin zu bewegen, bevor er vollständig abgekühlt ist.

Tipp: Für beste Ergebnisse verwenden Sie 100% natürliche Holzkohle.

6.4. Reinigung

Befolgen Sie einige grundlegende Wartungshinweise, damit Ihr YAKINIKU® Shichirin besser aussieht und auch noch in den kommenden Jahren perfekt funktioniert!

- Für einen einwandfreien Luftstrom und besseres Grillen muss die angesammelte Asche und alte Kohle vor dem Gebrauch aus dem Grill entfernt werden. Bevor Sie dies tun, stellen Sie sicher, dass die gesamte Kohle vollständig erloschen und der Grill abgekühlt ist.
- Der Grillrost kann in der Spülmaschine oder per Hand mit einem herkömmlichen Spülmittel gereinigt werden.
- Wenn Ihr Grill in einer besonders rauen Umgebung verwendet wird, sollten Sie die Außenseite öfter reinigen. Saurer Regen, Chemikalien und Salzwasser können Rost an der Außenfläche verursachen. YAKINIKU® empfiehlt, die Außenseite des Grills mit heißem Seifenwasser abzuwaschen. Spülen Sie die Außenflächen nach und lassen Sie sie vollständig trocknen.
- Für beste Ergebnisse verwenden Sie das YAKINIKU® Reinigungsset.

UNTERNEHMENS DATEN

VERTRIEB D/A/CH

MONTARGO GMBH

Dörnbergstr. 27-29
D-34233 Fulda (Germany)

info@montargo.de
www.montargo.de

**HERSTELLER:
YAKINIKU B.V.**

1. INDEX INSTRUCTIONS

1. INDEX INSTRUCTIONS	48
2. INTRODUCTION	49
3. INFORMATION GÉNÉRALE	50
3.1. YAKINIKU® Shichirin	50
3.2. Lire et enregistrer le guide de l'utilisateur	50
3.3. Composants	51 - 52
3.4. Accessoires	52
4. DANGER ET PRÉCAUTIONS	53
4.1. Dangers	53
4.2. Alertes	53 - 54
4.3. Précautions	55
4.4. Important	55
5. GARANTIE	56
5.1. Avis de non responsabilité	56 - 57
6. INSTRUCTIONS	58
6.1. Montage Shichirin round	58 - 59
6.2. Montage Shichirin Rectangulair	60 - 61
6.3. Éclairage	62
6.4. Entretien	62
INFORMATION DE L'ENTREPRISE	63

2. INTRODUCTION

“Beefing up the people”, le style de vie des Japonais. Rassemblez les gens avec de la nourriture et «Beefing up the people», le style de vie des Japonais. Rassemblez les gens avec de la nourriture et des grillades sur un grill japonais traditionnel. Une belle soirée d’été en famille et entre amis. La table remplie de plats délicieux à griller. Un programme riche en soirées pour que vos invités profitent d’un été gourmand.

Ce Shichirin est fait de céramique avec du quartz, de la cordiérite et cuit à haute température. Cela fait du Shichirin une véritable puissance de qualité. Le gril est facile à nettoyer grâce à l’extérieur vitré. L’appareil ne peut être utilisé à l’extérieur qu’avec des briquettes, des briquettes auto-inflammables ou du charbon de bois. Les Japonais utilisent du charbon de bois binchotan, appelé l’or noir du Japon, qui atteint des températures extrêmement élevées. Un vrai gril yakitori atteint des températures de plus de 900 degrés. En plus d’être utilisé comme gril yakitori (brochettes), un gril carré, qui est livré en standard avec un gril, peut également être fourni avec un manchon en acier inoxydable yakitori comme accessoire. En bref, toute la cuisine japonaise dans un seul appareil (également appelé Konro ou Hibachi)

3. INFORMATION GÉNÉRALE

3.1. YAKINIKU® Shichirin

Le YAKINIKU® Shichirin est un grill de table en céramique de la plus haute qualité. Même en hiver, ce grill n'attend que vous.

Tout l'acier inoxydable utilisé pour le YAKINIKU® Shichirin est du type # 304. Cet acier est le meilleur choix en matière de résistance à la chaleur.

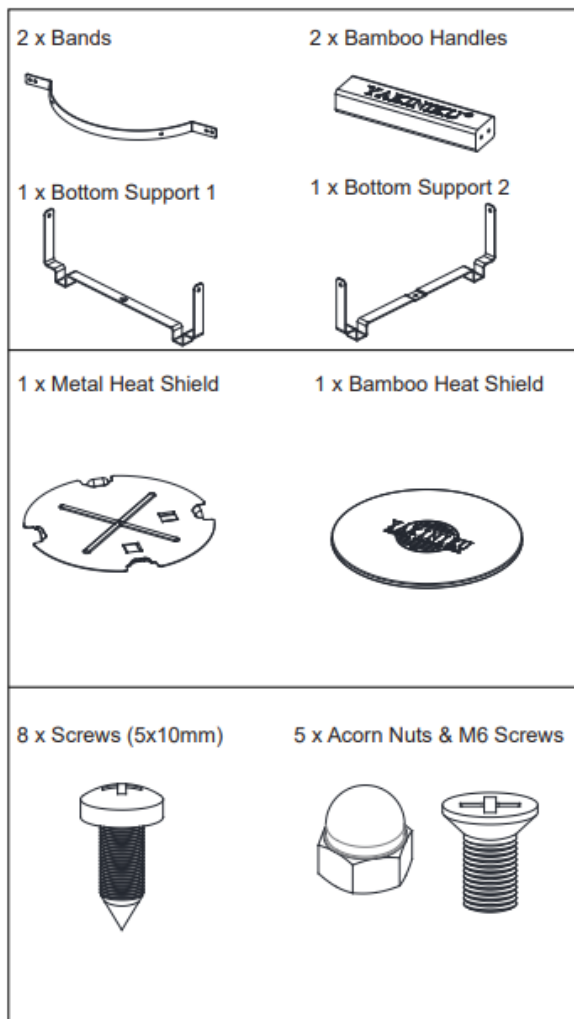
3.2. Lire et enregistrer le guide de l'utilisateur

Ce manuel appartient au YAKINIKU® Shichirin. Il contient des informations importantes sur la configuration et l'utilisation du produit. Lisez attentivement le manuel de l'utilisateur, en particulier les consignes de sécurité, avant d'utiliser le produit. Le non-respect de ce manuel par l'utilisateur peut entraîner des blessures graves ou des dommages au produit.

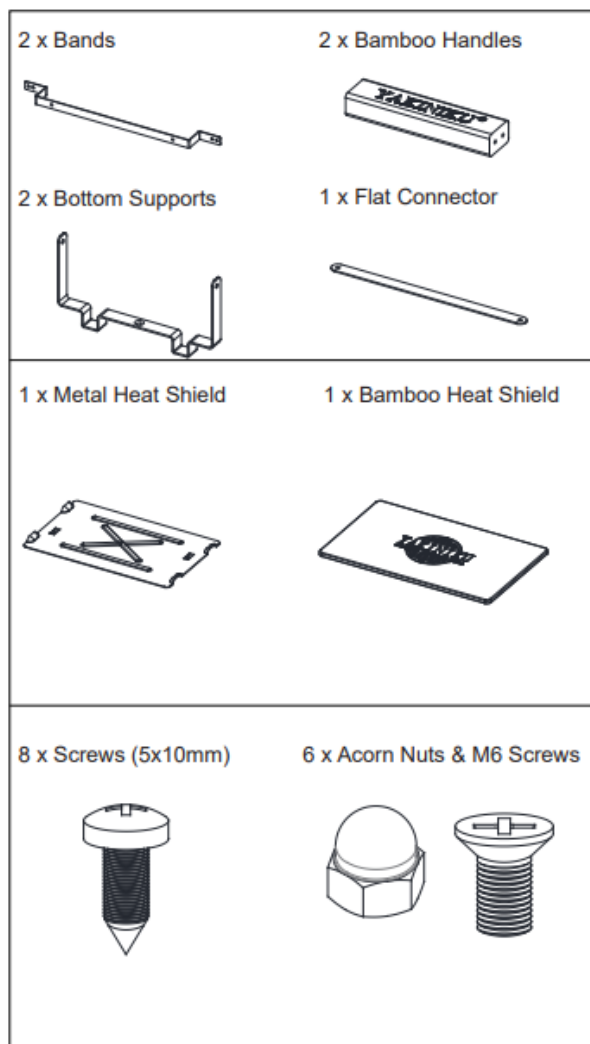
Ce manuel utilisateur est basé sur les normes et réglementations en vigueur dans l'Union européenne. En dehors de l'UE, vous devez également prendre en compte les directives et les lois spécifiques à chaque pays. Conservez ce guide de l'utilisateur pour référence future. Si vous cédez ce produit à un tiers, vous devez également fournir ce manuel d'utilisation.

3.3. Components

Liste des pièces YAKINIKU® Shichirin Round



Liste des pièces YAKINIKU® Shichirin Rectangulaire



FR

3.4. Accessoires

Il existe plusieurs accessoires disponibles pour le YAKINIKU® Shichirin.
Vous pouvez les trouver sur le site <https://www.yakinikugrill.com/>

4. DANGER ET AVERTISSEMENTS

4.1. Les dangers

- N'utilisez pas à l'intérieur! Ce grill est conçu pour une utilisation en extérieur dans un endroit bien ventilé, et n'est pas conçu comme un appareil de chauffage et ne doit jamais être utilisé comme tel. Lorsqu'elles sont utilisées à l'intérieur, des vapeurs toxiques s'accumulent, entraînant des blessures graves ou la mort.
- Ne pas utiliser dans un garage, un bâtiment, un passage (intérieur) ou tout autre espace clos.
- N'utilisez pas d'essence, d'alcool ou d'autres substances hautement volatiles pour enflammer le charbon de bois. Lors de l'utilisation d'un fluide d'allumage (non recommandé) pour le charbon de bois, tous les liquides qui fuient par les trous de ventilation de la chaudière doivent être enlevés avant que le charbon de bois ne soit allumé.
- N'ajoutez pas de liquide allumant du charbon de bois ou de charbon de bois imbibé d'énergie au charbon de bois chaud ou tiède. Après utilisation, le liquide d'allumage doit être scellé et placé à une distance sûre du grill.
- Gardez la zone autour du grill exempte de vapeurs et de liquides inflammables tels que l'essence, l'alcool, les matériaux inflammables, etc

4.2. Alertes

- N'utilisez le grill qu'après avoir assemblé toutes les pièces. Ce grill doit être monté correctement selon les instructions de montage. Un montage incorrect peut être dangereux.
- N'utilisez pas ce grill sous une structure inflammable de niveau supérieur.
- L'utilisation d'alcool ou de médicaments disponibles avec ou sans ordonnance peut affecter la capacité de l'utilisateur à monter le grill correctement ou à l'utiliser en toute sécurité.
- Soyez prudent lorsque vous utilisez le grill. Pendant la cuisson ou le nettoyage, le grill est chaud et ne doit jamais être laissé sans surveillance.
- Attention! Ce barbecue devient très chaud, ne le déplacez pas pendant l'utilisation.
- Attention! Tenez les enfants et les animaux éloignés du barbecue.

- Attention! N'utilisez pas d'alcool, d'essence ou d'autres liquides inflammables pour (re) s'enflammer! N'utilisez que des détonateurs conformes à la norme EN 1860-3!
- Ce gril YAKINIKU® n'est pas conçu pour être installé dans ou sur des camping-cars et / ou des bateaux.
- N'utilisez pas le gril à moins de 1/2 mètre de matériaux inflammables. Les matériaux inflammables comprennent, mais sans s'y limiter, le bois ou les terrasses, patios et porches en bois traité.
- Gardez toujours le gril sur une surface plane et sûre, à distance des matériaux inflammables.
- Ne faites pas griller par vent fort.
- Ne portez pas de vêtements à manches amples lorsque vous allumez ou utilisez le gril.
- Ne touchez jamais le gril, la cendre ou le charbon de bois pour vous assurer qu'ils sont chauds.
- Utilisez les bons outils avec de longues poignées résistantes à la chaleur.
- Ne jetez jamais le charbon de bois chaud là où il peut être piétiné ou là où il présente un risque d'incendie. Ne jetez jamais les cendres ou le charbon de bois avant qu'ils ne soient complètement éteints.
- Ne rangez pas le gril ou ne le rangez pas avant que les cendres et le charbon ne soient complètement éteints.
- Ne retirez pas les cendres tant que tout le charbon de bois n'est pas complètement brûlé et complètement éteint et que le gril n'a pas refroidi.
- Tenez les fils et cordons électriques éloignés des surfaces chaudes du gril et des endroits très fréquentés.
- Attention! N'utilisez pas le barbecue dans un espace confiné, par exemple dans une maison, une tente, une caravane, un véhicule ou un petit espace. Risque d'accidents mortels dus à une intoxication au monoxyde de carbone.

4.3. Précautions

- N'utilisez pas d'eau pour contrôler les torches ou éteindre le charbon de bois.
- Les brosses du grill doivent être vérifiées régulièrement pour détecter des fils lâches et une usure excessive. Remplacez la brosse si vous trouvez des fils lâches sur la grille du grill ou sur la brosse. YAKINIKU® recommande d'acheter une nouvelle brosse à grill en acier inoxydable au début de chaque printemps.

4.4. Important

Soyez toujours vigilant! Risque de dommage matériel ou produit. Dangers ou comportements dangereux pouvant entraîner des blessures graves ou même la mort. Le grill peut endommager un meuble, placez toujours le grill sur l'étagère en bambou.

5. GARANTIE

Merci beaucoup pour votre achat d'un YAKINIKU® Shichirin.

Votre Shichirin est couvert par une garantie de deux ans contre les défauts de fabrication à compter de la date d'achat, à condition que l'appareil ait été utilisé conformément à ce mode d'emploi. Votre reçu d'achat indiquant la date d'achat sert de preuve de garantie. Toute usure, rouille, déformation et décoloration des pièces (notamment les pièces en acier inoxydable) qui entrent en contact direct avec le feu sont normales et ne sont en aucun cas considérées comme un défaut de production - elles sont la conséquence logique de l'utilisation du barbecue .

Le conteneur de charbon de bois est une pièce d'usure. À l'aide de la liste des pièces et du dessin, vérifiez si le contenu de l'emballage est complet.

De plus, nous ne garantissons pas les fissures fines. Les fines fissures dans la finition (glaçure) de votre gril YAKINIKU® peuvent déjà se former lors de la cuisson de la céramique. Au cours de ce processus, l'émail et la céramique peuvent se dilater, ce qui peut éventuellement révéler de fines fissures. Ces fines fissures capillaires sont plus courantes et même souhaitables sur les surfaces vitrées qui doivent notamment être résistantes à la chaleur. Cela rend la céramique plus robuste et résistante aux fluctuations de température. L'émail moins flexible peut "bouger" avec la céramique. Ces fines fissures garantissent que la céramique est moins fragile et plus durable. De fines fissures ne se produisent pas seulement dans la production de céramique, mais également lors de la peinture de peintures à l'huile.

5.1. Avis de non-responsabilité

Hormis la garantie et les clauses de non-responsabilité décrites dans cette déclaration de garantie, il n'y a expressément aucune autre garantie ou responsabilité volontaire allant au-delà de la responsabilité civile applicable à YAKINIKU®. Les situations ou réclamations dans lesquelles YAKINIKU® a une responsabilité obligatoire en vertu de la loi, ne sont pas limitées ou exclues par cette déclaration de garantie.

Après les périodes pertinentes de cette garantie, aucune garantie ne s'applique. Les garanties émises par une autre personne, y compris les revendeurs ou détaillants, relatives à un produit (telles que les «garanties prolongées»), ne lient en aucun cas YAKINIKU®. Cette garantie ne permet que la réparation ou le remplacement des pièces ou produits défectueux.

En aucun cas, une mesure corrective de quelque nature que ce soit au titre de cette garantie volontaire n'aura une valeur supérieure au prix auquel le produit YAKINIKU® est vendu.

Vous acceptez le risque et la responsabilité en cas de perte, de dommage ou de blessure à vous et à votre propriété et / ou à autrui et à leurs biens en raison d'une mauvaise utilisation du produit ou du non-respect des instructions YAKINIKU® dans le manuel d'utilisation correspondant.

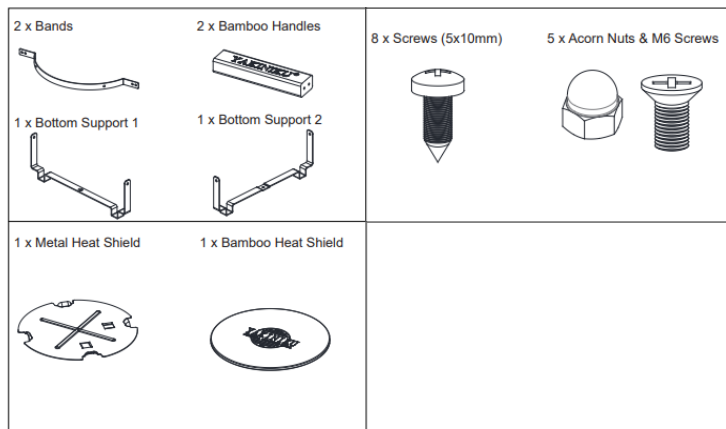
Cette garantie s'applique à une utilisation dans des maisons individuelles ou des appartements privés et ne s'applique pas aux barbecues YAKINIKU® utilisés dans des environnements commerciaux ou collectifs ou avec plusieurs unités, tels que des restaurants, des hôtels, des centres de villégiature ou des locations de vacances.

YAKINIKU® peut changer la conception de ses produits de temps à autre. Rien dans cette garantie ne doit être interprété comme une obligation pour YAKINIKU® d'intégrer de telles modifications de conception dans des produits déjà fabriqués, ni être interprété comme reconnaissant qu'une conception antérieure était défectueuse.

6. INSTRUCTIONS

6.1. Assemblage Shichirin round

Important! - Retirez tous les emballages avant utilisation, mais gardez les consignes de sécurité et conservez-les avec ce produit.



ÉTAPE 1 - Fixez le support inférieur 1 au support 2 avec une vis M6 et des écrous borgnes à la main.

ÉTAPE 2 - Fixez à la main la bande du support inférieur avec deux vis M6 et des écrous borgnes.

ÉTAPE 3 - Répétez l'étape 2.

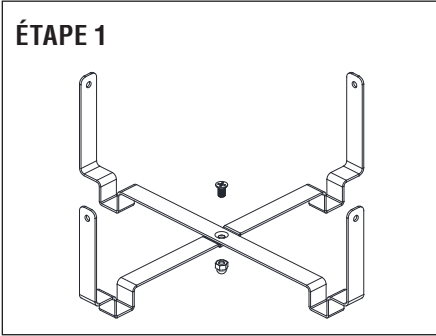
ÉTAPE 4 - Fixez la poignée en bambou aux bandes avec 4 vis à l'aide d'un tournevis et serrez. Logo de la poignée vers le haut.

ÉTAPE 5 - Répétez l'étape 4.

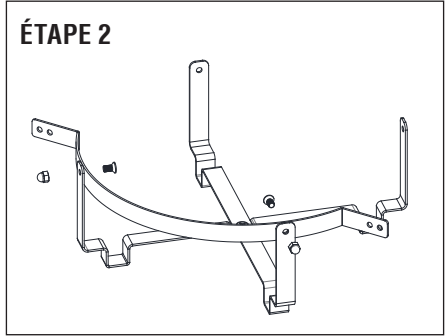
FR

ÉTAPE 6 - Serrez toutes les vis à l'aide d'une clé. Ensuite, placez l'écran thermique métallique sur le standard.

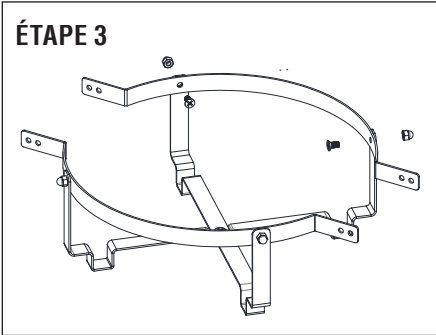
ÉTAPE 1



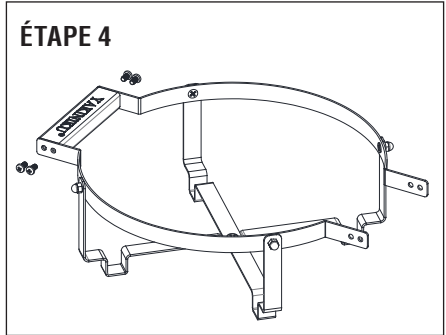
ÉTAPE 2



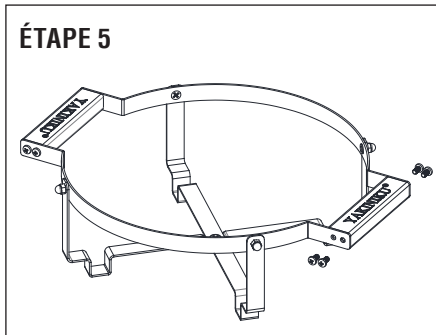
ÉTAPE 3



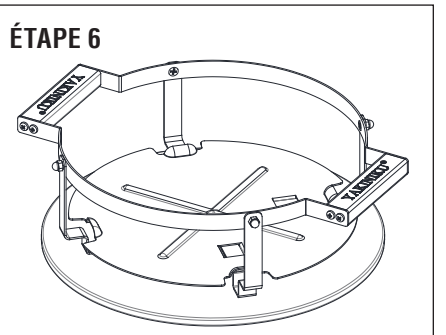
ÉTAPE 4



ÉTAPE 5

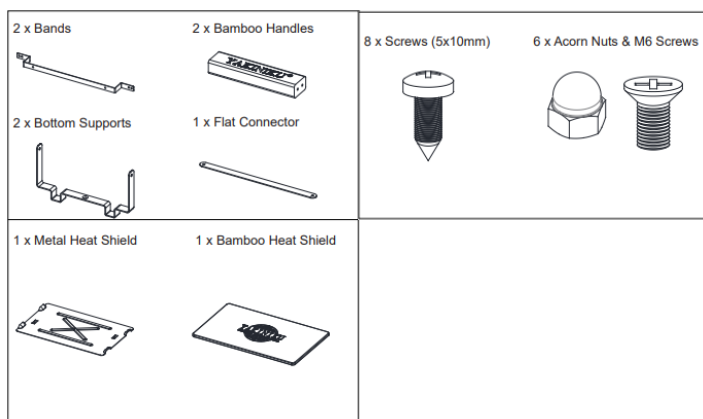


ÉTAPE 6



6.2. Assemblage Shichirin rectangulaire

Important! - Retirez tous les emballages avant utilisation, mais gardez les consignes de sécurité et conservez-les avec ce produit. Assurez-vous que le couvercle est fermé pour l'assemblage.



ÉTAPE 1 - Fixez le support inférieur au connecteur avec une vis M6 et un écrou borgne à la main.

ÉTAPE 2 - Répétez l'étape 1.

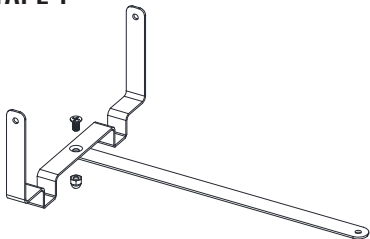
ÉTAPE 3 - Fixez la bande au bas du support avec deux vis M6 et des écrous borgnes à la main.

ÉTAPE 4 - Répétez l'étape 3.

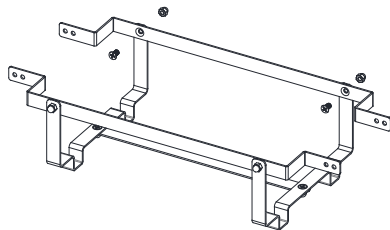
ÉTAPE 5 - Fixez les poignées en bambou aux bandes avec huit vis à l'aide d'un tournevis et serrez. Le logo de la poignée est orienté vers le haut.

ÉTAPE 6 - Serrez toutes les vis à l'aide d'une clé. Ensuite, placez le bouclier métallique sur le support.

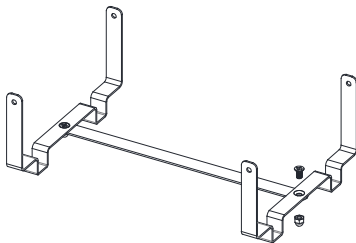
ÉTAPE 1



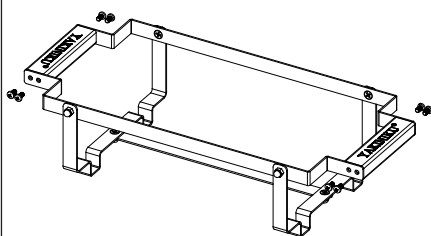
ÉTAPE 4



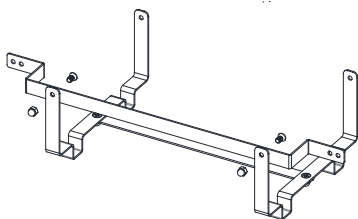
ÉTAPE 2



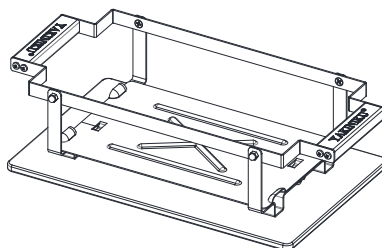
ÉTAPE 5



ÉTAPE 3



ÉTAPE 6



6.3. Éclairage

1. Remplissez le YAKINIKU® Shichirin de charbon de bois (binchotan) ou utilisez des briquettes.
2. Ouvrez la glissière de ventilation en bas au maximum.
3. Allumez 1 ou 2 allume-feu et étalez-les au milieu entre le charbon de bois.

Les allume-feux peuvent être achetés sur le site <https://www.yakinikugrill.com/>

4. Dès que la température est souhaitée, vous pouvez commencer à griller.
5. Après la cuisson au barbecue, laissez le charbon de bois s'éteindre et le YAKINIKU® Shichirin refroidira lentement. Essayez de ne pas déplacer le YAKINIKU® Shichirin avant qu'il ne soit complètement refroidi.

Astuce: pour de meilleurs résultats, utilisez du charbon de bois 100% naturel.

6.4. Nettoyage

Suivez quelques instructions d'entretien de base pour rendre votre YAKINIKU® Shichirin plus beau et mieux griller pour les années à venir!

- Pour une circulation d'air adéquate et une meilleure cuisson, les cendres accumulées et le vieux charbon de bois doivent être retirés de la chaudière et des cendres avant utilisation. Avant de faire cela, assurez-vous que tout le charbon de bois est complètement éteint et que le gril a refroidi.
- La grille du gril peut être nettoyée au lave-vaisselle ou à la main avec un détergent conventionnel.
- Si votre gril est utilisé dans un environnement particulièrement difficile, vous devez nettoyer l'extérieur plus souvent. Les pluies acides, les produits chimiques et l'eau salée peuvent provoquer de la rouille à l'extérieur. YAKINIKU® recommande de retirer l'extérieur du gril avec de l'eau chaude savonneuse. Rincez les surfaces extérieures et laissez-les sécher complètement.
- N'utilisez pas d'objets pointus ou de produits de nettoyage abrasifs pour nettoyer l'extérieur de votre gril.
- Utilisez le kit de nettoyage YAKINIKU® pour obtenir le meilleur résultat.

LES DONNÉES DE LA COMPAGNIE

YAKINIKU B.V.

ADDRESS

Lange Reksestraat 19B
4538 AZ Terneuzen
Nederland

PHONE

+31 (0)88880600

ACCESSIBILITÉ

Du lundi au vendredi: 8:30 a.m. to 5:00 p.m.

LES DONNÉES DE LA COMPAGNIE

VAT number: NL856132226B01

KVK Number: 65486900