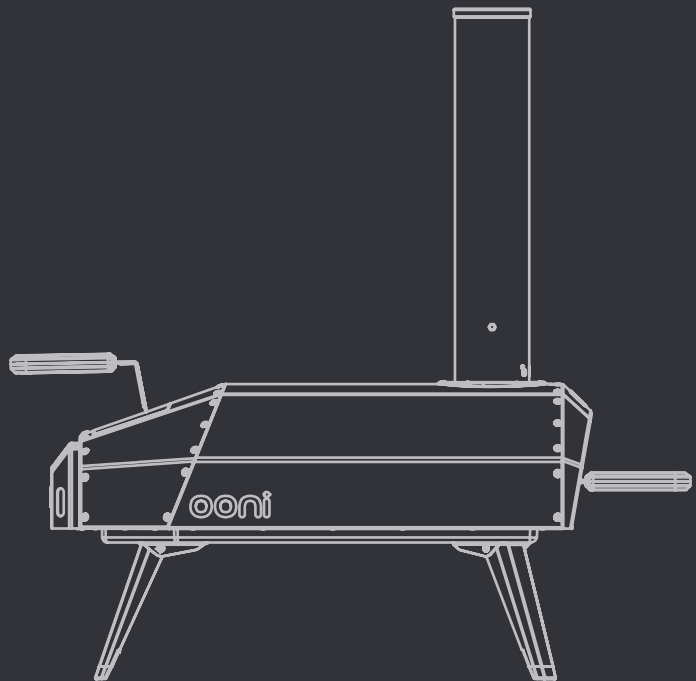




# Karu 12

Manual





**Ooni Karu 12 Pizza Oven**  
UU-P0A100



Safety legal disclaimers	<b>2</b>	Assembly translations	
What's in the box	<b>4</b>	CH	<b>22</b>
Assembly	<b>6</b>	DA	<b>25</b>
		DE	<b>28</b>
Lighting & extinguishing	<b>20</b>	ES	<b>31</b>
		FI	<b>34</b>
		FR	<b>37</b>
		IT	<b>40</b>
		IW	<b>43</b>
		JP	<b>46</b>
		NL	<b>49</b>
		NO	<b>52</b>
		PT	<b>55</b>
		SE	<b>58</b>
		SI	<b>61</b>

## **Safety Legal Disclaimer**

### **Must be read in full prior to use**

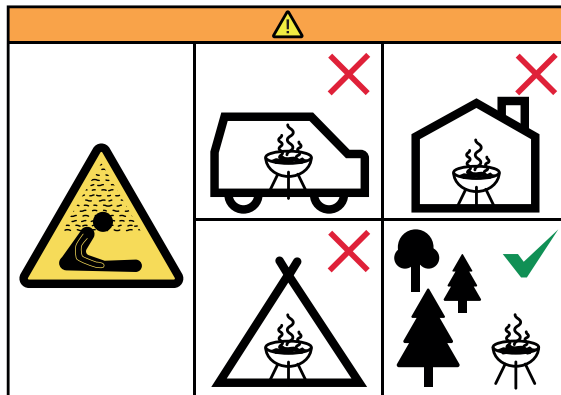
Please read the present legal disclaimer fully before assembling, installing and using/servicing your Ooni. Failure to comply with all the provisions of the present legal disclaimer could result in property damage, serious bodily injury or even death.

1. Ooni is designed for outdoor use only. Ooni must always be placed outdoors, away from structures and never inside a building or a garage or in proximity to any enclosed area. Place your Ooni on a sturdy, level, stable and non-flammable surface and keep it clear and free from flammable or combustible materials, gasoline and other flammable vapours and liquids.
2. Be aware of any local laws or regulations that may specify a required distance between outdoor cookers and any structures, or that may limit outdoor flame of any type during drought or hazard periods.
3. Do not install or use your Ooni in or on boats or recreational vehicles.
4. Do not use your Ooni in high winds.
5. Your Ooni is not intended to, and should never be used as a heater.
6. Toxic fumes can accumulate and may cause asphyxiation.
7. Flames can blow outside of the metal enclosure:
  - a. at the back where the fire is;
  - b. from the top of the hatch when the lid is opened;
  - c. from the front of the oven when you open the door; or
  - d. from the top of the chimney.
8. Please keep away from the Ooni's openings and warn others around you.
9. Improper installation, adjustment, alteration, service or maintenance of your Ooni may cause injury or property damage. Therefore, do not use your Ooni unless it is completely assembled and all parts are securely fastened and tightened.
10. Your Ooni should be inspected on a regular basis.
11. When using the charcoal/wood burner:  
Add the kindling gradually to reach an optimum temperature. Adding too much kindling will enlarge the fire, risking damage to you or your Ooni.
12. When using the gas burner:  
If the flame goes out, turn off the gas supply, remove door and wait 5 minutes before relighting.
13. When using your Ooni, there is a risk for your hands to be burned. Protective heat resistant gloves should be worn at all times to avoid burns and you should never set hot items on or near combustible surfaces. DO NOT touch any metal parts when your Ooni is operating. Only touch the wooden/plastic handles to open the door and lift the fuel hatch.
14. Never leave your Ooni unattended. Do not leave your Ooni unattended with the lid open while lit. Be aware of hazards (dry leaves, decking and other combustible materials) that may be in proximity to the Ooni while it is in use as they may present a fire hazard if any sparks are allowed to come into contact.
15. Keep all electrical cords away from your Ooni.
16. Ooni is to be used by responsible adults only.
17. Keep children, pets, and combustible items away from your Ooni at all times.
18. Do not attempt to remove any parts or move your Ooni when it is hot or while cooking.

19. DO NOT leave any hazardous objects such as lighters or barbecue lighting fluid next to your Ooni. Indeed, Ooni radiates heat to all directions.
20. Ooni remains hot even after visible flames have died down. Allow a minimum of 2 hours for it to cool down once you are done using your Ooni. DO NOT cover the Ooni immediately after it has been used and make sure all the fire and glowing embers have disappeared from the burner before storing it.
21. The approximate temperature of your Ooni (when being used) ranges from 250°F (120 °C) to 1000°F (550 °C).
22. Ooni is safe and hazard free when used as intended and according to safety guidelines, and will provide years of trouble-free use and enjoyment. It is the users' responsibility to maintain safe operation of the Ooni and to exercise reasonable standards of care at all times.

OONI LIMITED DOES NOT ACCEPT ANY RESPONSIBILITY, LEGAL OR OTHERWISE, FOR THE INCIDENTAL OR CONSEQUENTIAL DAMAGE TO PROPERTY OR PERSONS RESULTING FROM THE USE OF OONI WHICH DOES/DID NOT COMPLY WITH ANY OF THE PROVISIONS OF THE PRESENT LEGAL DISCLAIMER.

OONI LIMITED SHALL IN NO EVENT BE LIABLE FOR ANY SPECIAL, INDIRECT, CONSEQUENTIAL OR OTHER DAMAGES OF ANY NATURE WHATSOEVER IN EXCESS OF THE ORIGINAL PURCHASE PRICE OF OONI.



Do not use the barbecue in a confined and/or habitable space e.g. houses, tents, caravans, motor homes, boats. Danger of carbon monoxide poisoning fatality



**WARNING:**

WARNING! This barbecue/oven will become very hot. Do not move it during operation.

Do not use indoors.

WARNING! Keep children and pets away.

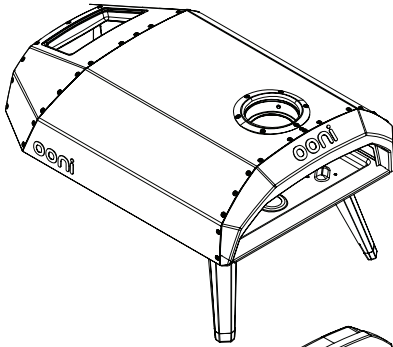
WARNING! Do not use spirit or petrol for lighting or

re-lighting. Use only firefighters complying to EN 1860-3.

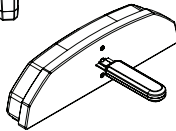
Do not cook before the fuel has a coating of ash

The barbecue shall be heated up and the fuel kept red hot for at least 30 min prior to the first cooking;

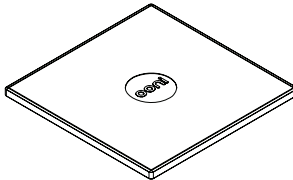
# What's in the box



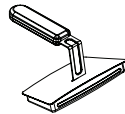
**1**  
Main body



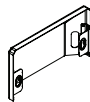
**2**  
Door



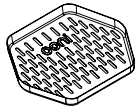
**3**  
Cordierite stone baking board



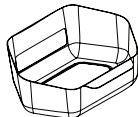
**4**  
Fuel hatch



**5**  
Draft defender plate



**6**  
Fuel grate

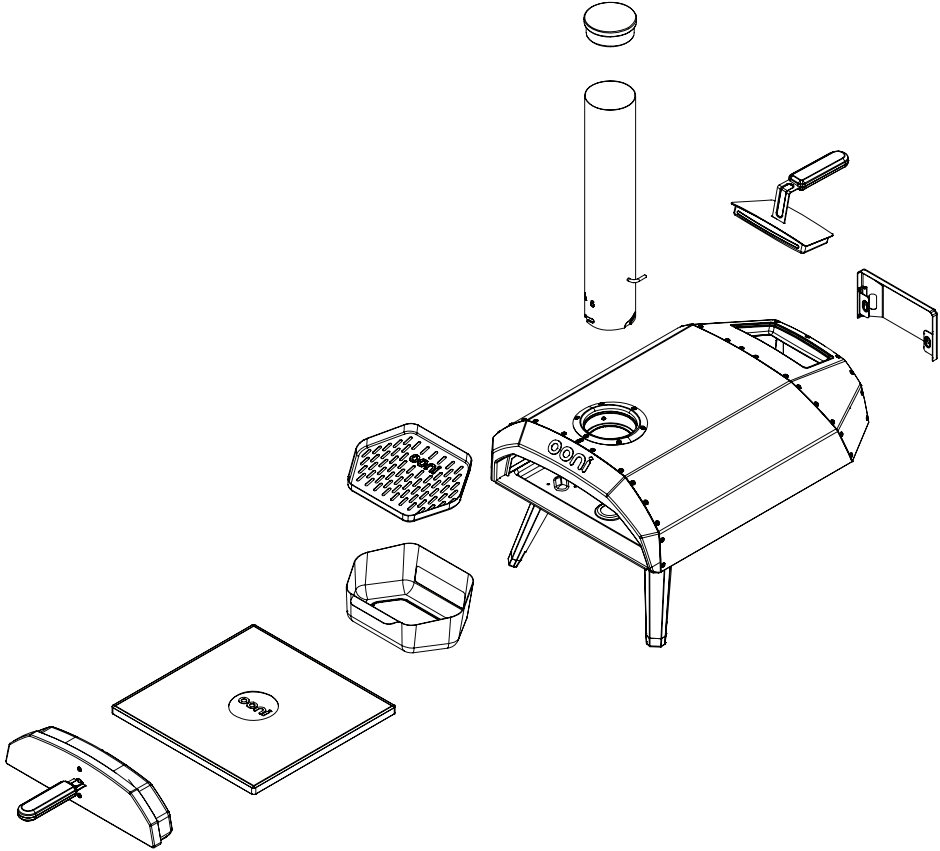


**7**  
Fuel tray



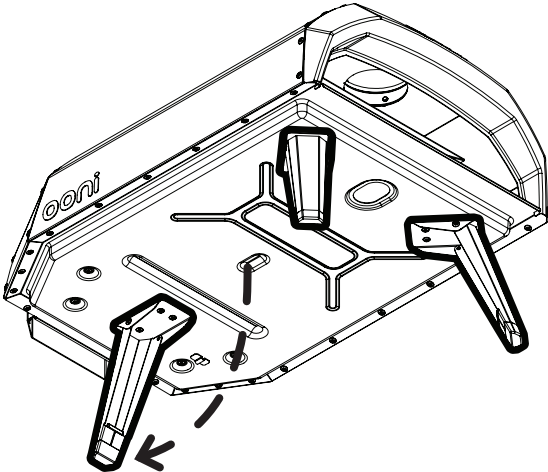
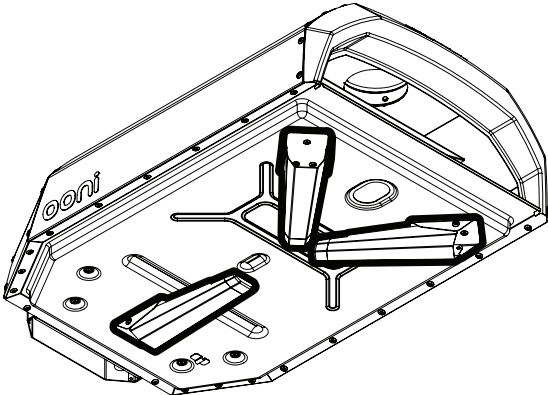
**8 & 9**  
Chimney & chimney cap

Remove all parts from the packaging



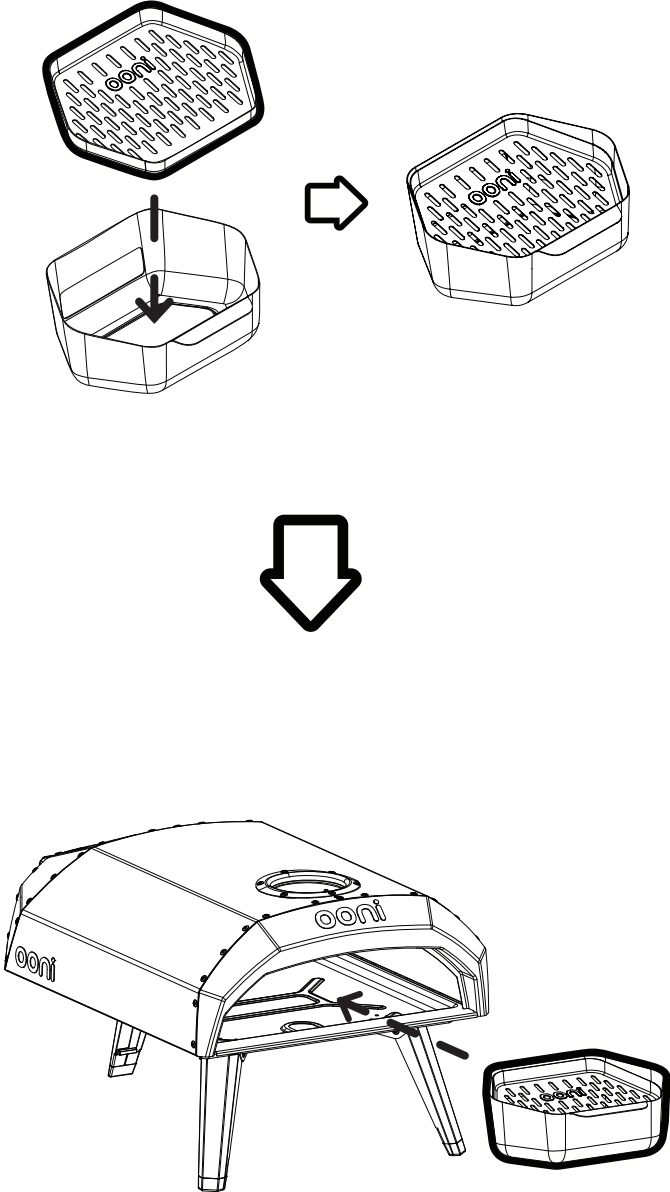
If cooking with wood / charcoal:

**Step 1:**  
Unfold legs

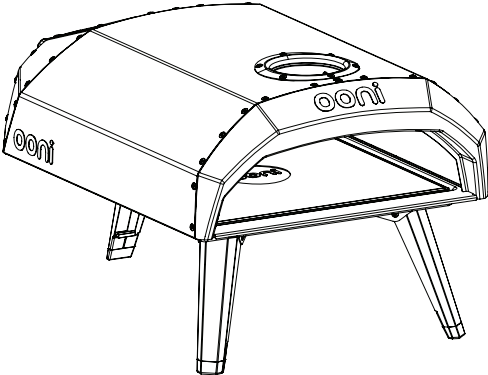
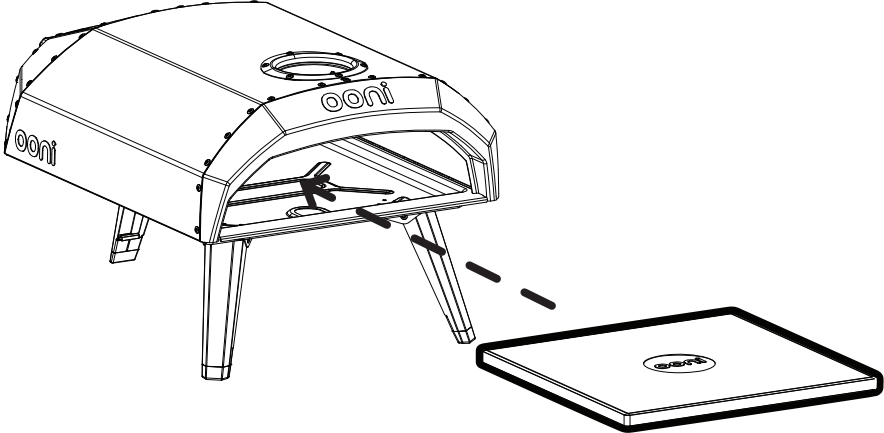




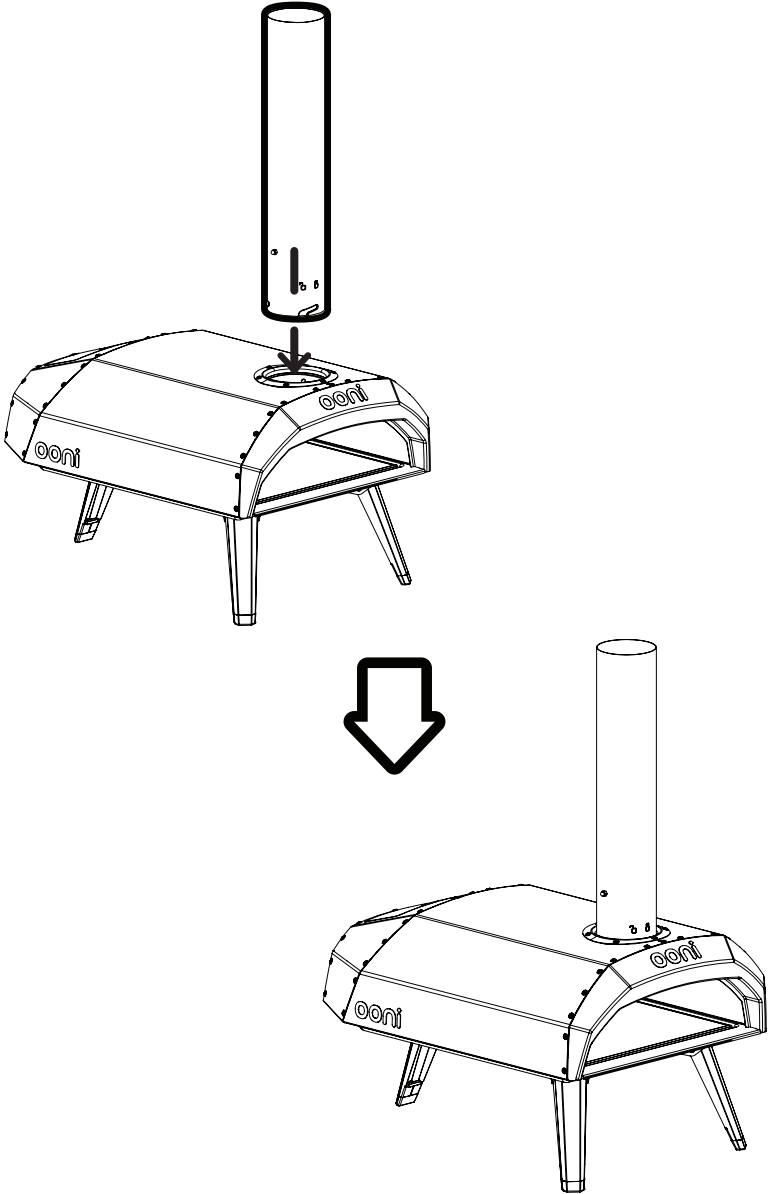
**Step 2:**  
Insert burner tray / grate



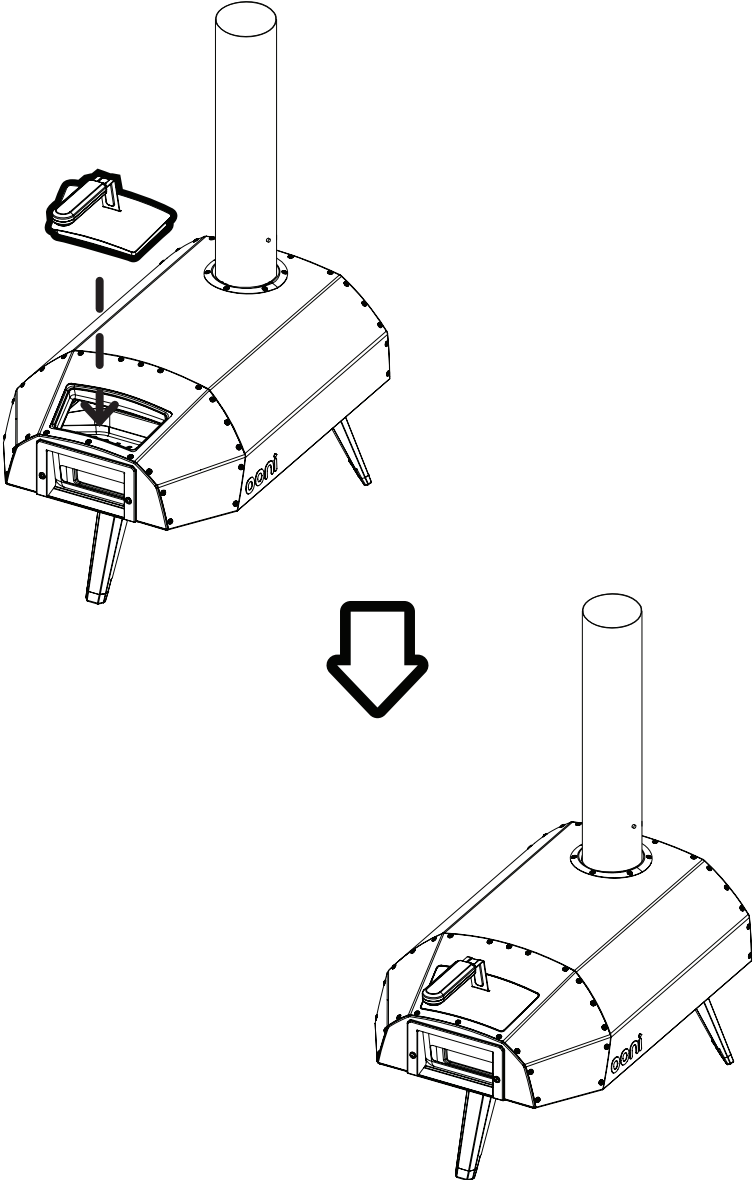
Step 3:  
Insert pizza stone



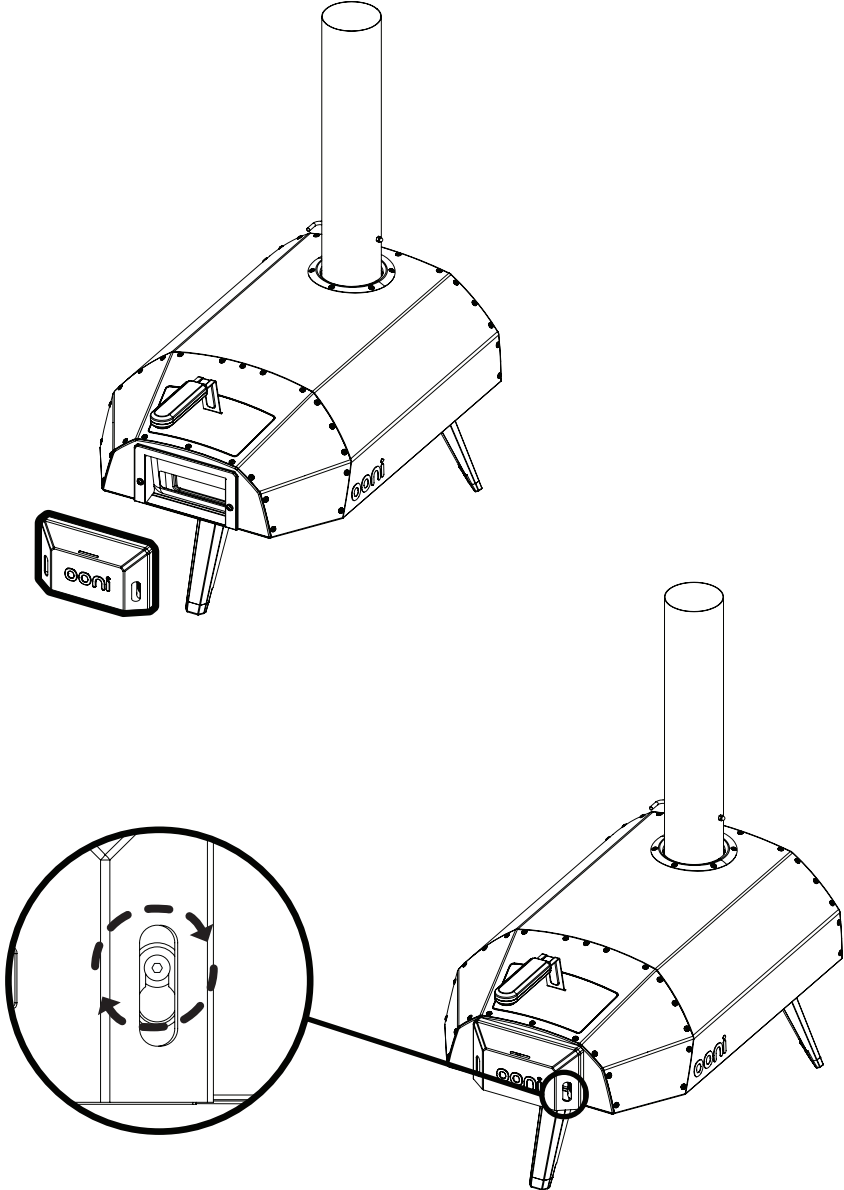
**Step 4:**  
Insert chimney and lock in place



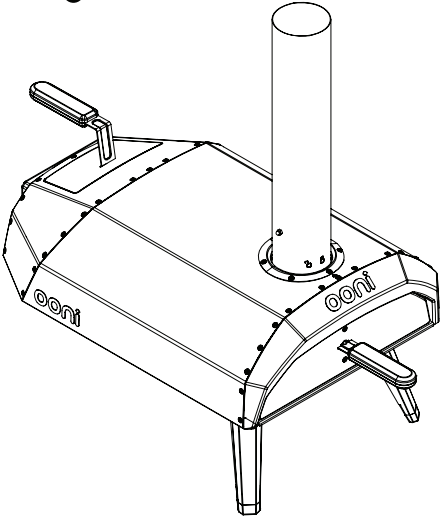
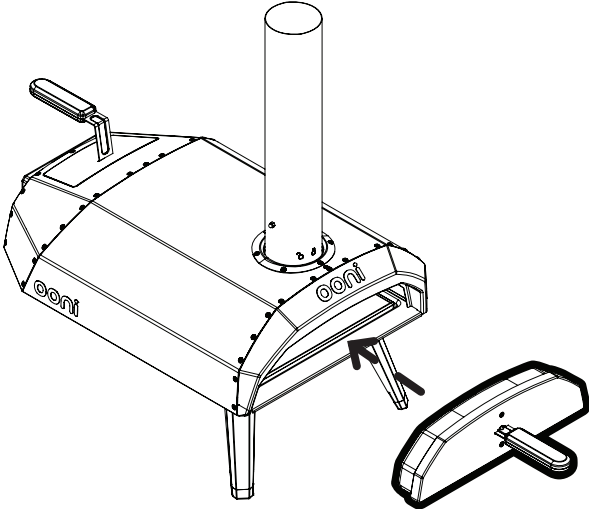
**Step 5:**  
Add fuel hatch



Step 6:  
Add the draft defender plate



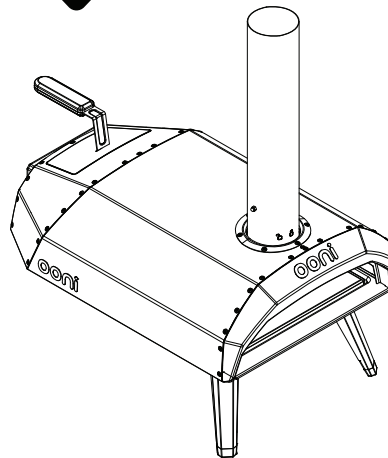
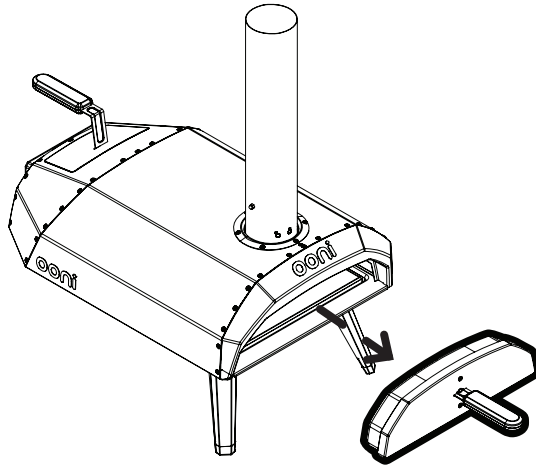
Step 7:  
Add door



If cooking with gas:

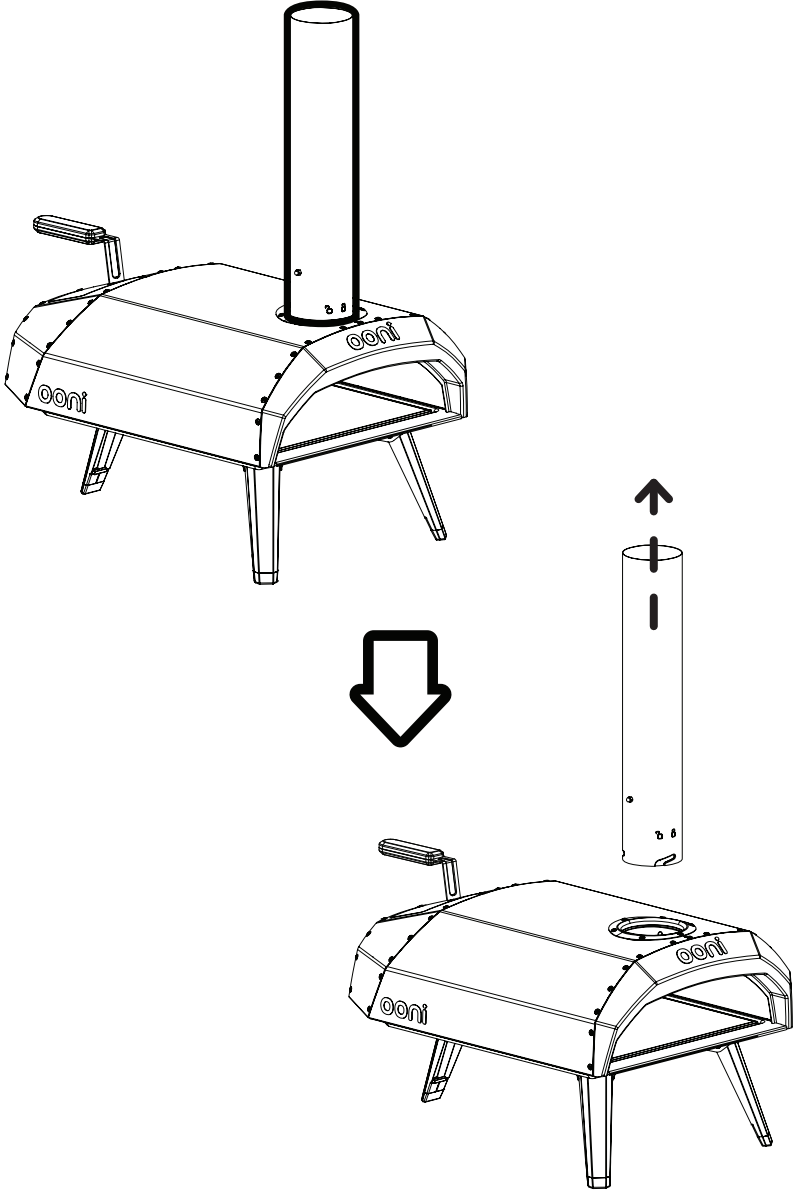
## Step 1:

Remove door



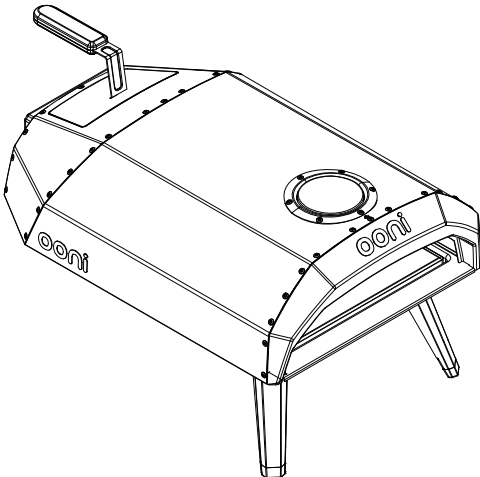
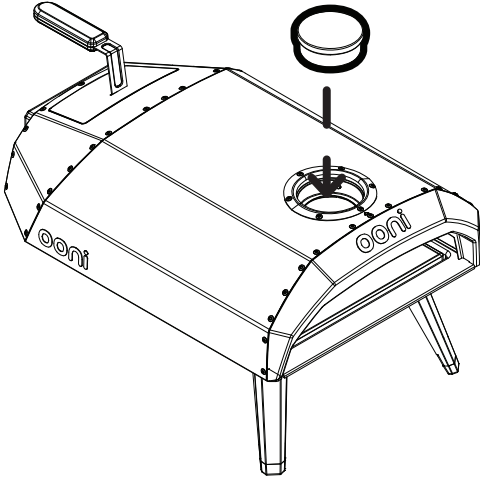
Leave door off while cooking with gas

Step 2:  
Remove chimney

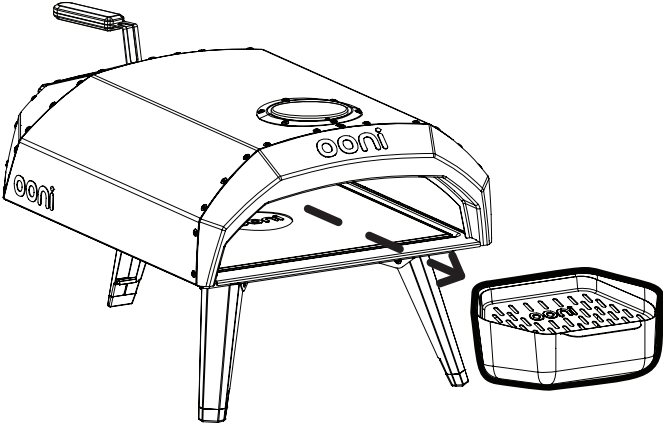




**Step 3:**  
Add chimney cap

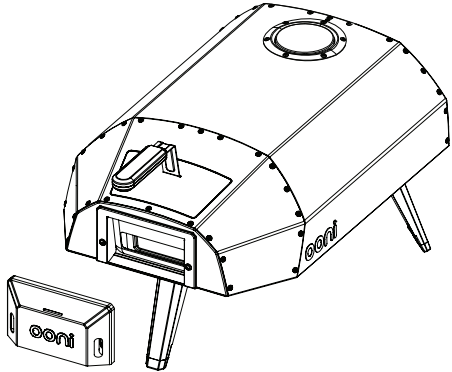
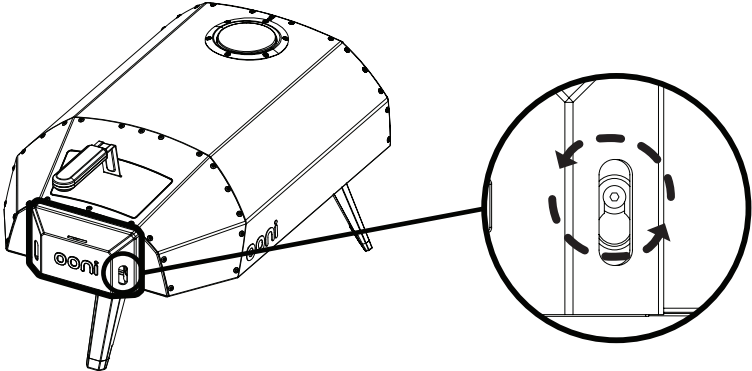


**Step 4:**  
Remove fuel tray / grate



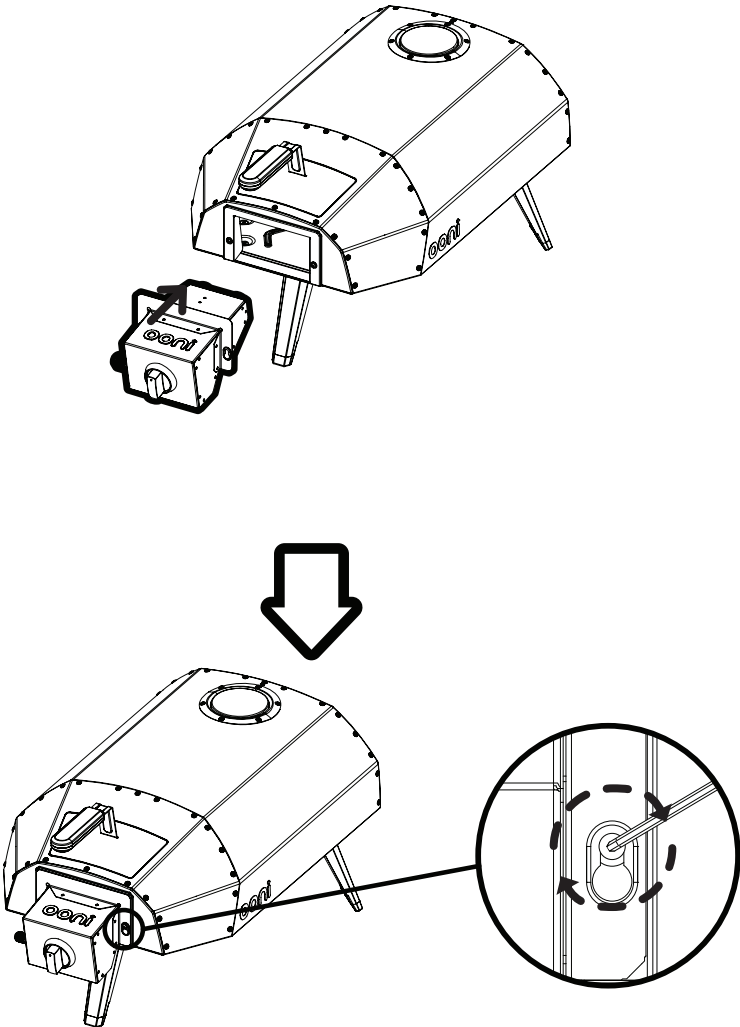
# Step 5: Remove draft plate

(secure but do not overtighten)



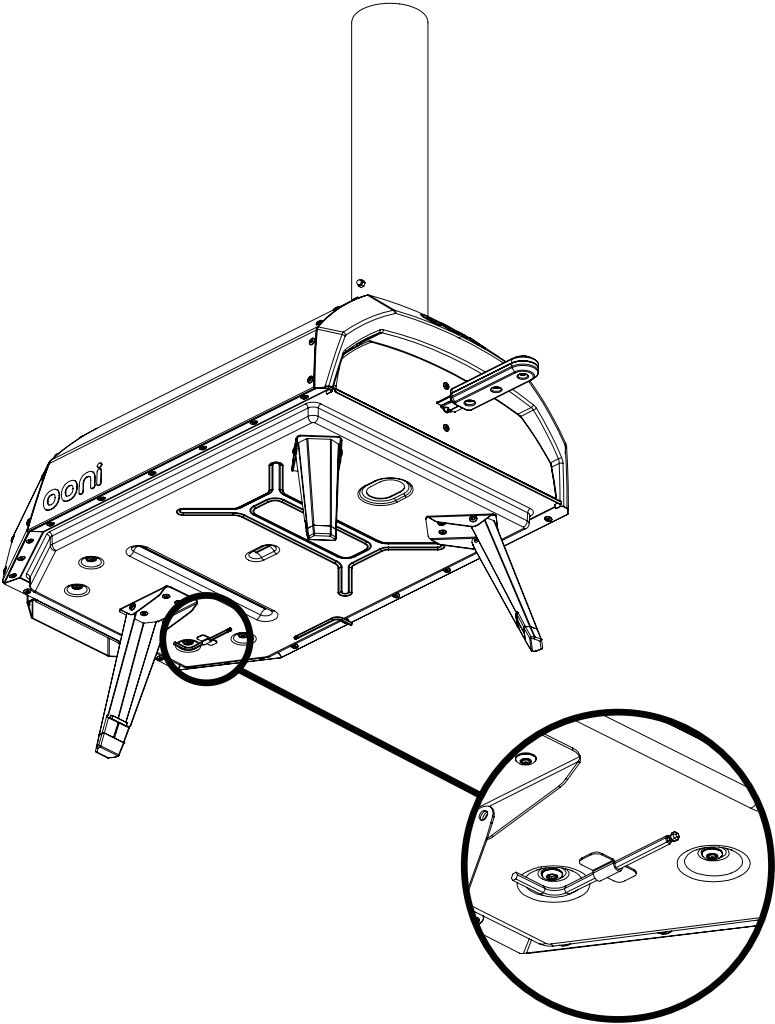
**Step 6:**

Add Gas Burner and secure with Allen key



**Hint:**

Store allen key underneath Ooni Karu



# Lighting & extinguishing - Wood or charcoal

Ooni Karu comes with a wood and charcoal burner as a standard. Only use charcoal that is suitable for cooking and do not cook food until the fuel has a coating of ash. When cooking with wood, use pieces of dry, non-treated hardwood (up to 20 cm (8") long and 4 cm (1.5") in diameter) in the burner.

## **To light your Ooni Karu with either wood or charcoal:**

Remove the chimney cap, open the chimney and ceiling vents and attach required door.

Remove the hatch and place a layer of charcoal or a small stack of wood in the charcoal/wood burner. Use a gas blowtorch or a natural fire-lighter to light the wood.

Once there is a fire going, slowly add more fuel. Replace the hatch and leave Ooni Karu to pre-heat for 10-20 minutes. Add more fuel as needed.

Do not use spirit or petrol for lighting or re-lighting. Use only fire-lighters complying to EN 1860-3.

## **To extinguish**

Let the fire burn down naturally and leave Ooni Karu to cool. Do not remove ashes until Ooni Karu has cooled completely.



## 安全法律免责声明: 使用前务必完整阅读

在组装、安装和使用或维修 Ooni 烤炉之前, 请仔细阅读此法律免责声明。若因不遵守现行的法律免责声明之任一条款, 可能导致财产损失、人身严重伤害甚至死亡。

1. Ooni 限在室外使用。Ooni 一律必须放置在室外, 并远离任何建筑结构, 切勿将之放置在建筑物或车库内, 或靠近任何封闭区域。请将 Ooni 放置在坚固、稳定、平坦且不易引燃的表面上, 并远离可燃物或易燃物质、汽油和其他易燃蒸气和液体。
2. 请留意当地法律或法规是否规定户外炊具和建筑物间必须保持多少距离, 或在干旱或火灾高发时期是否有任何形式的户外燃火限制。
3. 请勿在船上或休闲用交通工具上安装或使用 Ooni。
4. 请勿在强风环境中使用 Ooni。
5. Ooni 的功能并非暖炉, 您也绝对不得将之当作暖炉来使用。
6. 使用时可能会积累有毒烟雾, 并可能导致窒息。
7. 在下述情况下, 烟雾会从金属外壳飘出:
  - 一、在火焰燃烧之处从烤炉后方飘出;
  - 二、盖子打开时从舱盖顶部飘出;
  - 三、当您打开炉门时, 从烤炉正面飘出; 或者
  - 四、从烟囱顶端飘出。
8. 请远离 Ooni 炉身的所有排气口, 并提醒周围的人保持安全距离。
9. 如 Ooni 经过不当的安装、调整、改装、维修或维护, 都可能会导致人身伤害或财产损失。因此, 在您确保 Ooni 组装完整, 且所有部件均已安装牢固之前, 切勿使用。
10. 您应定期对 Ooni 进行检修。
11. 在使用木炭或木头燃烧器时:

请逐渐酌量添加, 以达到最适宜的温度。添加过多柴火会导致火焰扩大, 并对您或 Ooni 本身带来受伤或受损的风险。
12. 当您使用煤气燃烧器时:

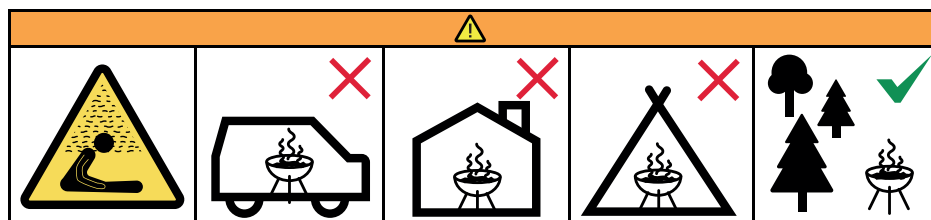
当火焰熄灭时, 应关闭煤气供应, 再取下炉门, 待 5 分钟后再重新生火。
13. 当您使用 Ooni 时, 您的手会有烫伤的危险。在任何时候, 您都应戴上防护手套以避免烫伤, 切勿在可燃表面上或附近放置高温物品。在 Ooni 运行时, 切勿触摸任何金属部件。请一律用木制把手来打开炉门或提起燃料舱盖。
14. 在使用 Ooni 时, 务必随时都要有人看着。在 Ooni 燃火的情况下, 尤其在炉盖敞开时, 周围务必要有人看着。请注意, 在 Ooni 燃火时, 周遭物体 (如干燥落叶、铺面和其他可燃材料) 都有可能引发危险, 因为这类物体若接触到火花, 就有可能引发火灾。
15. 任何电线都必须远离 Ooni。
16. Ooni 只能由成年人负责使用。



17. 在任何时候，孩童、宠物和可燃物都不得靠近 Ooni。
18. 在天气炎热或烘烤时，切勿试图取下任何部件或移动 Ooni。
19. 切勿在 Ooni 旁放置任何危险物品，如打火机或烘烤燃油，因为 Ooni 向四处传热。
20. 即使在明火熄灭后，Ooni 仍会处于高温状态。一旦使用完毕，至少需要 2 小时才能完全冷却，切勿在使用后立即盖上 Ooni。在收纳前，请确保燃烧器中的火确实熄灭，并且将灰烬清理干净。
21. Ooni 的大约温度（使用时）范围为华氏 250° F（摄氏 120° C）至华氏 1000° F（摄氏 550° C）。
22. 在合理使用且依照安全操作指示使用的情况下，Ooni 会是安全且无危险的，同时可以让您多年无忧地使用和享受。一律安全操作 Ooni，并且实行合理的保养标准，是用户的责任。

若因不遵循现行法律免责声明的规定来使用 Ooni，而造成意外或相关的财产损失或人身的伤亡，OONI LIMITED 一概不负任何责任、法律责任或其他责任。

对于任何特别、间接、相关或任何形式的损害，在任何情况下，OONI LIMITED 将不负责赔偿超出 Ooni 的原始购买价格。



請勿在狹窄和/或可居住的空間內使用燒烤設備，例如房屋，帳篷，大篷車，房車，船。一氧化碳中毒致死危險

28. 内容物一览:
  1. 烤炉主体
  2. 炉门
  3. 堇青石烤板
  4. 燃料舱盖
  5. 后排气口盖
  6. 燃料架
  7. 燃料托盘
  - 8 & 9. 烟囱和烟囱盖
29. 取出包装内的所有零件
30. 若用木块或木炭烘烤:
  1. 展开脚架
31. 2. 置入燃料托盘和燃料架
32. 3. 置入披萨石
33. 4. 置入烟囱并锁紧
34. 5. 装上燃料舱盖
35. 6. 装上排气板  
(固定即可, 切勿过紧)
36. 7. 装上炉门
37. 若用煤气烘烤:
  1. 取下炉门
38. 2. 取下烟囱
39. 3. 装上烟囱盖
40. 4. 置入燃料托盘和燃料架
41. 5. 取下排气板
42. 6. 装上煤气燃烧器并用内六角扳手锁紧
43. 提示: 平时请将内六角扳手存放在 Ooni Karu 烤炉底下

44. Ooni Karu 烤炉的标准配备有木块和木炭燃烧器。限用专门烘烤食材的木炭, 待燃料开始出现灰烬时, 才开始烘烤食材。当您用木块烘烤食材时, 请在燃烧器加入了处理的干燥硬木块(长度勿超过 20 厘米或 8 英寸, 直径勿超过 4 厘米或 1.5 英寸)。

在 Ooni Karu 烤炉使用木块或木炭燃火:  
取下烟囱盖, 接着打开烟囱排气口, 然后再装上炉门。

取下舱盖, 接着在木炭/木块燃烧器中铺一层木炭或一小堆木块, 并使用煤气火枪或自然打火机点燃木材。

一旦起火后, 再慢慢添加更多的燃料。换下舱盖, 让 Ooni Karu 烤炉预热 10 到 20 分钟, 再视您的需求添加燃料。

请勿使用酒精或汽油来点火或重燃。限用符合以下标准的打火机:  
EN 1860-3。

灭火

请让火自然熄灭, 待 Ooni Karu 烤炉冷却。在 Ooni Karu 烤炉完全冷却前, 切勿试图清除灰烬。



#### 警告

警告! 該燒烤爐會很熱。在操作過程中請勿移動它。

不要在室內使用。

警告! 遠離兒童和寵物。

警告! 請勿使用酒精或汽油進行照明或

重新照明。僅使用符合EN 1860-3的打火機。

在燃料上有灰燼之前不要做飯

在第一次烹飪之前, 應將燒烤爐加熱, 並使燃料保持熾熱至少30分鐘。

## Juridisk ansvarsfraskrivelse: Skal læses i sin helhed før brug

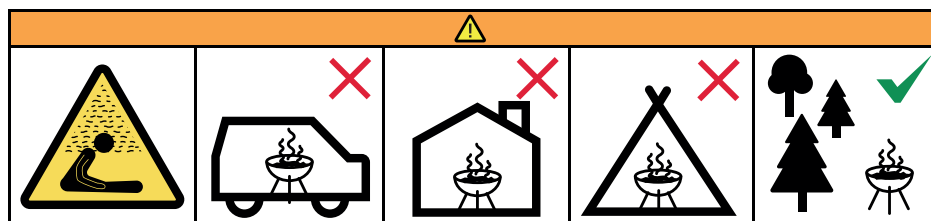
Læs venligst den nuværende juridiske ansvarsfraskrivelse i sin helhed, inden du samler, installerer og benytter/servicerer Ooni. Manglende overholdelse af alle bestemmelser i den nuværende juridiske ansvarsfraskrivelse kan resultere i materielle skader, alvorlig legemsbeskadigelse eller endda dødsfald.

1. Ooni er kun beregnet til udendørs brug. Ooni skal altid placeres udendørs, væk fra strukturer og aldrig inde i en bygning eller en garage, eller i nærheden af et lukket område. Placér Ooni på en stabil, jævn, ikke-brændbar overflade og hold den ren og fri for brandfarlige eller brændbare materialer, benzin og andre brandfarlige dampe og væsker.
2. Vær opmærksom på eventuelle lokale love eller forskrifter, som kan angive en påkrævet afstand mellem udendørs komfurer og strukturer, eller som kan begrænse brugen af enhver form for åben ild udendørs i tørkeperioder med øget brandfare.
3. Installér eller benyt ikke Ooni i eller på både eller campingvogne/autocampere.
4. Benyt ikke Ooni ved kraftig blæst.
5. Ooni er ikke beregnet til og bør aldrig benyttes som varmekilde.
6. Giftige dampe kan ophobes og forårsage kvælning.
7. Der kan komme flammer uden for metalrammen:
  - a. på bagsiden, hvor ilden er;
  - b. fra toppen af lugen, når låget åbnes;
  - c. fra forsiden af ovnen, når du åbner døren; eller
  - d. fra toppen af skorstenen.
8. Hold dig væk fra Oonis åbninger og advar andre omkring dig om at gøre det samme.
9. Forkert installation, justering, ændring, service eller vedligeholdelse af Ooni kan forårsage personskade eller materielle skader. Brug derfor ikke Ooni, medmindre den er fuldstændig samlet, og alle dele er sikkert fastgjort og strammet.
10. Ooni bør inspiceres regelmæssigt.
11. "Brug af kul/træbrænder:  
Tilsæt brændsel/antændelsesmateriale gradvist for at opnå en optimal temperatur. Bruges der for meget antændelsesmateriale kan ilden blive for stor, hvilket kan skade Ooni eller dig."
12. Ved brug af gasbrænderen:  
Hvis flammen går ud, skal du slukke for gasforsyningen, fjerne døren og vente 5 minutter, inden du tænder op igen.
13. Når du bruger Ooni, er der en risiko for, at dine hænder kan blive forbrændt. Derfor skal du benytte beskyttende, varmebestandige handsker for at undgå forbrændinger, og du bør aldrig placere varme genstande på eller i nærheden af brændbare overflader. RØR IKKE ved nogen metaldele, når Ooni er tændt. Rør kun ved træ/plasthåndtagene for at åbne døren og løfte brændstofslugen.
14. Efterlad aldrig Ooni uden opsyn. Lad ikke Ooni være uden opsyn med låget åbent, mens den er tændt op. Vær opmærksom på brandfarer (tørre blade, træpiller og andre brændbare materialer), som kan være i nærheden af Ooni, mens den er i brug, da de kan udgøre en brandfare, hvis de kommer i kontakt med gnister.
15. Hold alle elektriske ledninger væk fra Ooni.
16. Ooni må kun anvendes af ansvarlige voksne.
17. Hold børn, kæledyr og alle slags brændbare materialer væk fra Ooni på alle tidspunkter.

18. Forsøg ikke at fjerne dele fra eller flytte Ooni, når den er varm, eller mens du laver mad.
19. EFTERLAD IKKE farlige genstande såsom lighterer eller tændingsvæske ved siden af Ooni, da Ooni udstråler varme i alle retninger.
20. Ooni forbliver varm, selv efter at synlige flammer er gået ud. Vent mindst 2 timer på, at den køler ned, efter du er færdig med at benytte den. DÆK IKKE Ooni til umiddelbart efter brug, og sørg for, at al ild og glødende kul er lamperne er helt forsvundet fra brænderen, inden den gemmes væk.
21. Den omtrentlige temperatur på Ooni (når den er i brug) varierer fra 120° til 500° C.
22. Ooni er sikker og risikofri, når den benyttes som beregnet og i henhold til sikkerhedsretningslinjerne. Den vil give dig mange års problemfri brug og fornøjelse. Det er op til brugeren at sikre, at Ooni bruges på en sikker måde til enhver tid i overensstemmelse med rimelige sikkerhedsstandarder.

OONI LIMITED PÅTAGER SIG INTET ANSVAR, HVERKEN JURIDISK ELLER ANDET, FOR TILFÆLDIGE ELLER FØLGESKADER PÅ EJENDOM ELLER PERSONER, SOM FØLGE AF BRUGEN AF OONI, DER IKKE OVERHOLDER/HAR OVERHOLDT BESTEMMELSERNE I DEN NUVÆRENDE JURIDISKE ANSVARFRASKRIVELSE.

OONI LIMITED KAN PÅ INTET TIDSPUNKT HOLDES ANSVARLIG FOR EVENTUELLE SÆRLIGE, INDIREKTE, FØLGESKADER ELLER ANDRE SKADER AF NOGEN ART, UD OVER DEN OPRINDELIGE KØBSPRIS FOR OONI.



Brug ikke grillen i et begrænset og / eller beboeligt rum, f.eks. huse, telte, campingvogne, autocamper, både. Fare for dødelighed med kulilteforgiftning

28. **Hvad er der i kassen?**  
 1. Ovnen  
 2. Dør  
 3. Cordierit stenbageplade  
 4. Brændstofluger  
 5. Udluftningsdæksel bagside  
 6. Brændstofrist  
 7. Brændstofbakke  
 8 & 9. Skorsten & skorstenshætte
29. **Tag alle dele ud af emballagen**
30. **Ved madlavning med træ/trækul:**  
 1. Fold benene ud
31. **2. Indsæt brændstofsbakke/rist**
32. **3. Indsæt pizzasten**
33. **4. Indsæt skorsten og lås den på plads**
34. **5. Sæt brændstoflugen på**
35. **6. Sæt udluftningspladen på**  
 (fæsten, men stram ikke for meget)
36. **7. Sæt døren på**
37. **Ved madlavning med gas:**  
 1. Fjern døren
38. **2. Fjern skorstenen**
39. **3. Sæt skorstenshætten på**
40. **4. Fjern brændstofsbakke/rist**
41. **5. Fjern udluftningspladen**
42. **6. Tilslut gasbrænder og stram efter med unbrakonøgle.**
43. **Tip: Opbevar unbrakonøgle på undersiden af Ooni Karu**
44. **Ooni Karu leveres som standard med en træ- og trækulsbrænder. Brug kun trækul, der er egnet til madlavning, og tilbered ikke mad, før trækullene er brændt ned til gløder. Når du laver mad med træ, skal du bruge tørt, ikke-behandlet hårdt træ (op til 20 cm i længden og 4 cm i diameter) i brænderen.**

Sådan tændes Ooni Karu med enten træ eller trækul:  
 Fjern skorstenshætten, åbn skorstenens ventilationskanaler, og indsæt døren.

Fjern lugen, og anbring et lag trækul eller en lille stak træ i trækuls/ træbrænder. Brug en gasbrænder eller en naturlig optændingsblok til at antænde træet.

Når der er en ild, skal du langsomt tilsætte mere brændsel. Sæt lugen på og lad Ooni Karu blive varm i 10-20 minutter. Tilsæt mere brændsel efter behov.

Brug ikke alkohol eller benzin til optænding eller genoptænding. Brug kun optændere, der overholder EN 1860-3.

Sådan slukker du  
 Lad ilden brænde naturligt ned, og lad Ooni Karu afkøle. Fjern ikke asken, før Ooni Karu er kølet helt af.



#### **ADVARSEL:**

ADVARSEL! Denne grill / ovn bliver meget varm. Flyt den ikke under betjening.

Brug ikke indendørs.

ADVARSEL! Brug ikke spiritus eller benzin til belysning eller genbelysning. Brug kun brandmænd, der overholder EN 1860-3.

ADVARSEL! Hold børn og kæledyr væk.

Kog ikke, før brændstoffet har en coating af aske

Grillen skal opvarmes, og brændstoffet holdes rødt varmt i mindst 30 minutter inden den første tilberedning;

## Sicherheits-Haftungsausschluss: Vor Gebrauch vollständig zu lesen.

Bitte lesen Sie sich den vorliegenden Haftungsausschluss vollständig vor dem Zusammenbau, der Installation und der Inbetriebnahme Ihres Ooni-Ofens durch. Die Nichteinhaltung aller Bestimmungen des vorliegenden Haftungsausschlusses kann zu Sachschäden, schweren Körperverletzungen oder sogar zum Tod führen.

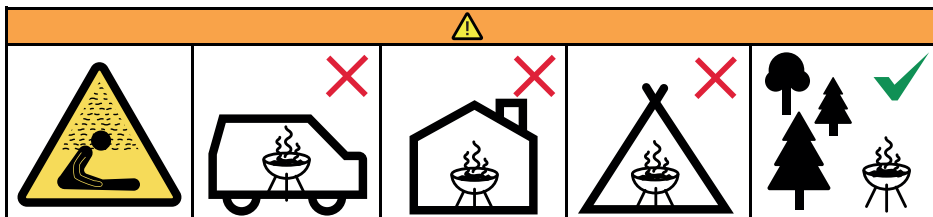
1. Der Ooni-Ofen ist nur für den Gebrauch im Freien vorgesehen. Der Ooni muss immer außerhalb von Gebäuden und darf niemals in einem Gebäude oder einer Garage oder in der Nähe von geschlossenen Räumen aufgestellt werden. Stellen Sie Ihren Ooni auf eine stabile, ebene und nicht brennbare Oberfläche und bewahren Sie ihn frei von brennbaren Materialien, Benzin und anderen brennbaren Dämpfen und Flüssigkeiten auf.
2. Beachten Sie alle Gesetze oder Vorschriften, die einen Mindestabstand zwischen Öfen für den Außenbereich und jeglichen Arten von Gebäuden regeln, oder welche die Nutzung einer Außenflamme jeglicher Art während einer Dürreperiode oder anderer Gefahrenperioden einschränken.
3. Installieren oder verwenden Sie Ihren Ooni nicht auf Booten oder Freizeitfahrzeugen.
4. Verwenden Sie Ihren Ooni nicht bei starkem Wind.
5. Ihr Ooni ist nicht als Heizung ausgelegt und darf auch nicht dafür verwendet werden.
6. Toxische Dämpfe können sich ansammeln und eine Erstickung verursachen.
7. "Flammen können aus dem Metallgehäuse an folgenden Stellen herausschlagen:  
an der Rückseite, wo sich die Feuerstelle befindet;  
aus der Oberseite der Ofenklappe, wenn der Deckel geöffnet ist;  
aus der Vorderseite des Ofens, wenn die Ofentür geöffnet ist; oder  
aus der Oberseite des Schornsteins."
8. Halten Sie sich von allen Öffnungen des Ooni entfernt und weisen Sie andere Personen in Ihrer Umgebung auf die Gefahr hin.
9. Eine unsachgemäße Installation, Einstellung, Veränderung, Überprüfung oder Wartung Ihres Ooni kann zu Verletzungen oder Sachschäden führen. Benutzen Sie daher Ihren Ooni nicht, solange er nicht vollständig zusammengebaut ist und alle Teile sicher befestigt und montiert sind.
10. Ihr Ooni sollte regelmäßig gewartet werden.
11. Bei Verwendung eines Kohleofens/eines Zündbrenners:  
Geben Sie das Anzündmaterial nach und nach hinzu, um eine optimale Temperatur zu erreichen. Das Hinzufügen von zu viel Anzündmaterial führt zu einer höheren Feuerquelle. Das Risiko einer Beschädigung Ihres Ooni oder die Gefahr, sich selbst zu verletzen, erhöht sich.
12. Bei Verwendung des Gasbrenners:  
Wenn die Flamme ausgeht, schalten Sie die Gasversorgung aus, öffnen Sie die Ofentür und warten Sie fünf Minuten, bevor Sie die Flamme wieder anzünden.
13. Bei der Verwendung der Ooni besteht die Gefahr, dass Sie sich Ihre Hände verbrennen. Hitzebeständige Schutzhandschuhe sollten zu jeder Zeit getragen werden, um Verbrennungen zu vermeiden. Sie sollten niemals heiße Gegenstände auf oder in der Nähe von brennbaren Oberflächen platzieren. Fassen Sie KEINE METALLEILE an, solange der Ooni in Betrieb ist. Berühren Sie nur die Holzgriffe, um die Tür zu öffnen und die Brennstoffklappe anzuheben.
14. Lassen Sie Ihren Ooni niemals unbeaufsichtigt. Lassen Sie Ihren Ooni nicht mit offenem Deckel unbeaufsichtigt. Achten Sie auf Gefahren (trockene Blätter, Decken und andere brennbare Stoffe), die sich in der Nähe des Ooni-Ofens befinden könnten, während dieser in Betrieb ist. Es besteht Brandgefahr, falls

Funken auf diese Materialien überspringen.

15. Halten Sie elektrische Stromkabel von Ihrem Ooni fern.
16. Ooni sollte nur von verantwortungsvollen Erwachsenen benutzt werden.
17. Halten Sie Kinder, Haustiere und brennbare Gegenstände zu jeder Zeit von Ihrem Ooni fern.
18. Entfernen Sie keine Teile Ihres Ooni oder bewegen Sie Ihren Ooni nicht, während er in Betrieb ist.
19. Platzieren Sie keine gefährlichen Gegenstände wie Feuerzeuge oder flüssige Grillanzünder in der Nähe Ihres Ooni. Der Ooni-Ofen strahlt Hitze in alle Richtungen ab.
20. Auch, wenn keine Flammen mehr sichtbar sind, kann der Ooni-Ofen noch eine hohe Restwärme abstrahlen. Lassen Sie ihn mindestens zwei Stunden lang nach Betrieb abkühlen. Bedecken Sie Ihren Ooni-Ofen NICHT sofort nach Gebrauch. Überprüfen Sie, dass das Feuer und jegliche Glut aus dem Brenner verschwunden sind, bevor Sie ihn wegstellen.
21. Die ungefähre Temperatur, bei der Ihr Ooni verwendet werden darf, liegt im Bereich von 120 °C bis 550 °C.
22. Sofern Sie Ihren Ooni-Ofen gemäß diesen Sicherheitsbestimmungen verwenden, stellt er ein sicheres und gefahrungsfreies Gerät dar, welches auf einen langjährigen und wartungsfreien Betrieb ausgelegt ist.

OONI LIMITED ÜBERNIMMT KEINE HAFTUNG, WEDER RECHTLICH NOCH ANDERWEITIG, FÜR ZUFÄLLIGE ODER FOLGESCHÄDEN AN EIGENTUM ODER PERSONEN, DIE SICH AUS DER NUTZUNG VON OONI ERGEBEN, DIE NICHT MIT EINER DER BESTIMMUNGEN DES VORLIEGENDEN RECHTLICHEN HAFTUNGSAUSSCHLUSSES ÜBEREINSTIMMEN.

OONI LIMITED HAFTET IN KEINEM FALL FÜR SPEZIELLE, INDIREKTE, FOLGE- ODER SONSTIGE SCHÄDEN JEDLICHER ART, DIE ÜBER DEN URSPRÜNGLICHEN KAUFPREIS VON OONI HINAUSGEHEN.



Verwenden Sie den Grill nicht in engen und / oder bewohnbaren Räumen, z. Häuser, Zelte, Wohnwagen, Wohnmobile, Boote. Lebensgefahr durch Kohlenmonoxidvergiftung

- 28 Was ist im Lieferumfang enthalten?
1. Hauptbackofenkörper
  2. Tür
  3. Stein-Backbrett aus Corderit
  4. Kraftstoffluke
  5. Hintere Entlüftungskappe
  6. Brennstoffrost
  7. Brennstoffschale
  - 8 & 9. Schornstein & Schornsteinkappe
- 29 Entnehmen Sie sämtliche Teile aus dem Verpackungsmaterial.
- 30 Bei der Zubereitung mit Holz / Holzkohle:
1. Beine ausklappen
- 31 2. Brennerwanne / Rost einsetzen
- 32 3. Pizzasteine einlegen
- 33 4. Schornstein einsetzen und verriegeln
- 34 5. Kraftstoffluke anbringen
- 35 6. Windschutz anbringen  
(sichern, aber nicht zu fest anziehen)
- 36 7. Tür hinzufügen
- 37 Bei der Zubereitung mit Gas:
1. Tür entfernen
- 38 2. Schornstein entfernen
- 39 3. Schornsteinkappe hinzufügen
- 40 4. Brennstoffschale / Rost entfernen
- 41 5. Windschutz abnehmen
- 42 6. Gasbrenner anbringen und mit Inbusschlüssel sichern.
- 43 Hinweis: Bewahren Sie den Inbusschlüssel unter Ihrem Ooni Karu auf.

44. Der Ooni Karu wird standardmäßig mit einem Holz- und Kohlebrenner geliefert. Verwenden Sie nur Holzkohle, die sich für Back-/Bratvorgänge eignet. Keine Lebensmittel zubereiten, sofern der Kraftstoff mit Asche bedeckt ist. Verwenden Sie bei der Zubereitung mit Holz trockenes, unbehandeltes Hartholz (bis zu 20 cm (8) Länge und 4 cm (1,5") Durchmesser) im Brenner.

Um Ihren Ooni Karu mit Holz oder Holzkohle anzuzünden: Nehmen Sie die Schornsteinkappe, öffnen Sie die Schornsteinabzugsöffnungen und setzen Sie die Tür ein.

Entfernen Sie die Klappe und legen Sie eine Schicht Holzkohle oder einen kleinen Stapel Holz auf die Kohle bzw. den Holzbrenner. Verwenden Sie einen Gasbrenner oder einen natürlichen Feueranzünder, um das Holz zu entzünden.

Sobald ein Feuer entfacht worden ist, geben Sie langsam mehr Brennstoff hinzu. Setzen Sie die Klappe wieder ein und lassen Sie den Ooni Karu 10-20 Minuten vorheizen. Geben Sie bei Bedarf mehr Kraftstoff hinzu.

Verwenden Sie keinen Spiritus oder Benzin zum Anzünden oder zum erneuten Anzünden. Verwenden Sie nur Feueranzünder, die der Norm EN 1860-3 entsprechen.

Zum Löschen

Lassen Sie das Feuer natürlich abbrennen und lassen Sie den Ooni Karu abkühlen. Entnehmen Sie keinerlei Asche, bis sich der Ooni Karu vollständig abgekühlt hat.



#### **WARNUNG:**

**WARNUNG!** Dieser Grill / Ofen wird sehr heiß. Bewegen Sie es nicht während des Betriebs. Verwenden Sie es nicht in Innenräumen.

**WARNUNG!** Verwenden Sie weder Spiritus noch Benzin zum Anzünden oder Wiederbeleuchten. Verwenden Sie nur Feueranzünder gemäß EN 1860-3.

**WARNUNG!** Halten Sie Kinder und Haustiere fern. Kochen Sie nicht, bevor der Brennstoff eine Ascheschicht hat

Der Grill muss vor dem ersten Garen mindestens 30 Minuten lang erhitzt und der Brennstoff rotglühend gehalten werden.



## **Aviso Legal de Seguridad y Exención de Responsabilidad: Debe ser leído en su totalidad antes del uso**

Por favor, lea atentamente el presente aviso legal antes de montar, instalar, utilizar o realizar el mantenimiento de su Ooni. El incumplimiento de cualquiera de las disposiciones del presente aviso legal puede ocasionar daños materiales, lesiones corporales graves o incluso la muerte.

1. Ooni está diseñado solo para su uso en exterior. Ooni debe ubicarse siempre al aire libre, lejos de estructuras, y nunca al interior de un inmueble o un garaje ni cerca de una zona cerrada. Ubique su Ooni sobre una superficie resistente, estable y no inflamable, y manténgalo libre de materiales inflamables o combustibles, gasolina y otros vapores y líquidos inflamables.
2. Tenga presente cualquier ley o normativa local que pudiera exigir una distancia específica entre los hornos de exterior y cualquier estructura, o que pudiera limitar la presencia de llamas de cualquier tipo al aire libre durante períodos de sequía o de peligro.
3. No instale ni utilice su Ooni en o sobre embarcaciones o vehículos recreativos.
4. No use su Ooni si hay vientos fuertes.
5. Su Ooni no está diseñado para ser usado como calentador y no debe ser usado como tal.
6. Es posible que se acumulen emanaciones tóxicas que podrían causar asfixia.
7. Es posible que salgan llamas de la estructura metálica:
  - a. en la parte trasera donde se encuentra el fuego;
  - b. desde la parte superior de la trampilla al abrir la tapa;
  - c. desde la parte delantera del horno cuando se abre la puerta; o
  - d. desde la parte superior de la chimenea.
8. Le rogamos no acercarse a las aperturas de Ooni y advertir a las personas a su alrededor que no se acerquen.
9. La instalación, el ajuste, la alteración, la reparación o el mantenimiento inapropiados de su Ooni podrían causar lesiones o daños a la propiedad. Por lo tanto, no use su Ooni a menos que esté completamente ensamblado y que todas las partes estén bien puestas y apretadas.
10. Su Ooni debe ser inspeccionado periódicamente.
11. Al usar el quemador de carbón/leña:

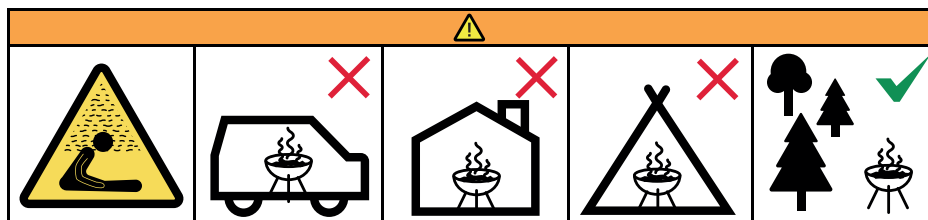
Agregue la leña gradualmente hasta que se alcance una temperatura óptima. Si agrega demasiada leña a la vez, el fuego se agrandará, lo que podría causarle daños a usted o a su Ooni.
12. Al usar el quemador de gas:

Si se apaga la llama del horno, corte el suministro de gas, extraiga la puerta y espere 5 minutos antes de volver a encender el fuego.
13. Al usar su Ooni, existe el riesgo de quemarse las manos. Utilice siempre guantes protectores resistentes al calor para evitar quemaduras y no coloque ningún objeto caliente sobre las superficies combustibles ni cerca de las mismas. NO toque ninguna parte metálica cuando su Ooni se encuentre en funcionamiento. La puerta y la trampilla de combustible deben abrirse solamente por medio de los tiradores de madera/plástico.
14. Nunca deje su Ooni sin vigilancia. Preste atención a su Ooni si tiene la tapa abierta y está encendido. Tenga en cuenta los peligros (hojas secas, tablas de madera y otros materiales combustibles) que podrían estar cerca de Ooni mientras se encuentra en uso, ya que podrían presentar un peligro de incendio si entran en contacto con chispas.
15. Mantenga lejos de su Ooni todos los cables eléctricos.
16. Solo adultos responsables deben usar Ooni.

17. Mantenga alejados de su Ooni en todo momento a los niños, las mascotas y los objetos combustibles.
18. No intente sacar ninguna parte ni mover su Ooni cuando esté caliente o mientras esté en funcionamiento.
19. NO deje ningún objeto peligroso, como por ejemplo encendedores o líquido para prender parrillas, al lado de su Ooni. En efecto, su Ooni irradia calor en todas las direcciones.
20. Ooni permanece caliente incluso después de que se hayan apagado las llamas visibles. Deje que pasen al menos 2 horas para que su Ooni se enfríe tras haber terminado de usarlo. NO cubra su Ooni inmediatamente después del uso, y asegúrese de que todo el fuego y las brasas hayan desaparecido del quemador antes de guardarlo.
21. La temperatura aproximada de su Ooni (cuando se encuentra en uso) oscila entre 120°C (250°F) y 550°C (1000°F).
22. Ooni es seguro y no presenta peligros cuando se usa como corresponde y se siguen las pautas de seguridad, y podrá usarse y disfrutarse durante años sin dar problemas. Es la responsabilidad del usuario de mantener el funcionamiento seguro de Ooni y ejercer las normas razonables de cuidado en todo momento.

OONI LIMITED NO ACEPTA NINGUNA RESPONSABILIDAD, YA SEA LEGAL O DE OTRO TIPO, POR EL DAÑO ACCIDENTAL O IMPREVISTO A LA PROPIEDAD O A PERSONAS COMO CONSECUENCIA DEL USO DE OONI QUE NO CUMPLA CUALQUIERA DE LAS DISPOSICIONES DE LA PRESENTE EXENCIÓN DE RESPONSABILIDAD.

OONI LIMITED NO SERÁ RESPONSABLE EN NINGÚN CASO DE DAÑOS Y PERJUICIOS ESPECIALES, INDIRECTOS, EMERGENTES DE CUALQUIER NATURALEZA QUE EXCEDAN EL PRECIO ORIGINAL DE COMPRA DE SU OONI.



No use la barbacoa en un espacio cerrado y / o habitable, p. casas, carpas, caravanas, autocaravanas, barcos.  
 Peligro de muerte por envenenamiento por monóxido de carbono.

28. **Contenido de la caja**
  1. Cuerpo principal del horno
  2. Puerta
  3. Tabla de cocción de piedra de cordierita
  4. rampilla del combustible
  5. Tapa del respiradero trasero
  6. Rejilla del combustible
  7. Bandeja del combustible
  - 8 & 9. Chimenea y tapa de la chimenea
29. **Retirar todas las piezas del embalaje**
30. **Para cocinar con leña/carbón:**
  1. Desplegar las patas
31. **2. Insertar la bandeja/rejilla del quemador**
32. **3. Insertar la tabla de cocción para pizza**
33. **4. Insertar la chimenea y fijarla**
34. **5. Colocar la trampilla del combustible**
35. **6. Colocar la chapa de arrastre**  
(asegurar sin apretar demasiado)
36. **7. Colocar la puerta**
37. **Para cocinar con gas:**
  1. Retirar la puerta
38. **2. Retirar la chimenea**
39. **3. Colocar la tapa de la chimenea**
40. **4. Retirar la bandeja/rejilla del quemador**
41. **5. Retirar la chapa de arrastre**
42. **6. Colocar el quemador de gas y fijarlo con la llave Allen**
43. **Consejo: Guarde la llave Allen debajo de su Ooni Karu**

44. Ooni Karu incluye como estándar un quemador para leña y carbón. Sólo utilice carbón adecuado para cocinar y no cocine los alimentos hasta que el combustible esté cubierto por una capa de ceniza. Cuando cocine con leña, use trozos de madera dura seca y no tratada (de hasta 20 cm/8" de largo y 4 cm/1.5" de diámetro) en el quemador.

Para encender su Ooni Karu con leña o carbón:  
Retirar la tapa de la chimenea, abrir el respiradero de la chimenea e insertar la puerta.

Retirar la trampilla y colocar una capa de carbón o una pequeña cantidad de madera en el quemador para leña/ carbón. Usar un soplete de gas o un encendedor natural para encender la madera.

Una vez que está encendido el fuego, agregar gradualmente más combustible. Volver a colocar la trampilla y dejar que Ooni Karu precaliente durante 10-20 minutos. Agregar más combustible si necesario.

No utilizar alcohol o gasolina para encender o reencender. Utilizar únicamente encendedores que cumplan con la norma EN 1860-3.

Para apagar  
Dejar que el fuego se extinga naturalmente y que Ooni Karu se enfríe. No retirar las cenizas hasta que Ooni Karu se haya enfriado completamente.



#### **ADVERTENCIA:**

ADVERTENCIA! Esta barbacoa / horno se calentará mucho. No lo mueva durante la operación.

No utilizar en interiores.

ADVERTENCIA! No utilice alcohol ni gasolina para encender o volver a encender. Utilice solo encendedores que cumplan con EN 1860-3.

ADVERTENCIA! Mantenga a los niños y las mascotas alejados.

No cocine antes de que el combustible tenga una capa de ceniza.

La barbacoa se calentará y el combustible se mantendrá caliente durante al menos 30 minutos antes de la primera cocción;

## Turvallisuuden vastuuvapauslauseke: Ohje on luettava kokonaan ennen tuotteen käyttöä

Lue tämä vastuuvapauslauseke kokonaan ennen kuin kokoat, asennat, käytät tai huollat Ooni-uuniasi. Tämän vastuuvapauslausekkeen säännösten noudattamatta jättäminen osittain tai kokonaan saattaa aiheuttaa omaisuusvahinkoja, vakavia ruumiinvammoja tai jopa kuoleman.

1. Ooni on suunniteltu ainoastaan ulkokäyttöön. Ooni tulee aina sijoittaa ulos, pois rakenteiden läheltä eikä koskaan rakennuksen tai autotallin sisälle tai minkään suljetun alueen välittömään läheisyyteen. Aseta Ooni tukevalle, vakaalle ja syttymättömälle pinnalle. Pidä Ooni sekä sen ympäristö vapaana syttyvistä tai palavista materiaaleista, bensiinistä ja muista palavista kaasuista ja nesteistä.
2. Muistathan selvittää myös mahdolliset paikalliset lait ja säädökset koskien ulkoilmauunin käyttöä ja vaadittuja välimatkoja uunin ja rakenteiden välillä. Käyttöä on myös saatettu rajoittaa kuivuuden tai muiden vaaratilanteiden aikana.
3. Älä asenna tai käytä Oonia veneessä tai muussa vapaa-ajan kulkuneuvossa.
4. Älä käytä Oonia kovassa tuulessa.
5. Oonia ei ole tarkoitettu, eikä sitä tulisi koskaan käyttää lämmittimenä.
6. Myrkyllisiä höyryjä voi kerääntyä ja aiheuttaa tukehtumisen.
7. Liekit saattavat ulottua metallikotelon ulkopuolelle:
  - a. uunin takaosassa, jossa tuli on;
  - b. luukun yläosasta kannen ollessa auki;
  - c. uunin etuosasta, kun avaat oven; tai
  - d. savupiipun yläosasta.
8. Pysy etäällä Oonin aukoista ja varoita myös muita ympärilläsi.
9. Väärin asennettu tai huollettu, muutettu tai muokattu Ooni saattaa aiheuttaa loukkaantumisen tai omaisuusvahinkoa. Ethän siksi käytä Oonia, ellei sitä ole täysin koottu tai sen kaikkia osia ei ole turvallisesti kiinnitetty ja kiristetty.
10. Ooni tulee tarkistaa säännöllisesti.
11. Käyttäessäsi hiili- tai puupoltinta:
 

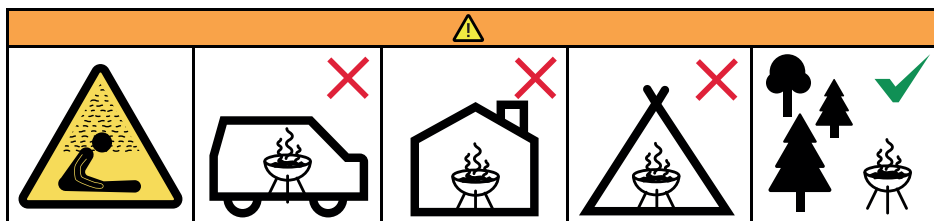
Lisää sytykkeitä vähitellen, kunnes saavutat optimaalisen lämpötilan. Jos lisää sytykkeitä liikaa, tuli kasvaa ja saatat vaurioittaa Ooniasi.
12. Käyttäessäsi kaasupoltinta:
 

Jos liekki sammuu, sulje kaasua, poista ovi ja odota 5 minuuttia ennen uudelleensytytystä.
13. Kun käytät Ooniasi, on olemassa riski, että poltat kätesi. Käytä aina lämmönkestäviä suojakäsineitä välttääksesi palovammat. Älä koskaan aseta kuumia esineitä syttyvälle alustalle tai sellaisen lähetyville. ÄLÄ koske yhteenkään uunin metalliosista sen ollessa käytössä. Koske ainoastaan puusiini/muovisiin kahvoihin avataksesi oven ja nostaaksesi polttoaineluukun.
14. Älä koskaan jätä Oonia valvomatta. Älä jätä Oonia valvomatta, kun sen kansi on auki ja tuli on sytytetty. Huomioi mahdolliset vaarat (kuivat lehdet, terassi ja muut syttyvät materiaalit), jotka saattavat olla Oonin lähetyvillä sen ollessa käytössä. Ne saattavat aiheuttaa tulipalon vaaran, jos uunista lentää niiden päälle kipinöitä.
15. Pidä kaikki sähköjohdot poissa Oonin lähetyviltä.
16. Ooni on tarkoitettu ainoastaan vastuullisten aikuisten käyttöön.
17. Pidä lapset, lemmikit ja syttyvät aineet aina poissa Oonin lähetyviltä.

18. Älä yritä irrottaa Oonin osia tai siirtää sitä, kun se on kuuma tai tehdessäsi siinä ruokaa.
19. ÄLÄ jätä vaarallisia esineitä, kuten sytyttimiä tai sytytysnestettä, Oonin viereen. Ooni säteilee lämpöä kaikkiin suuntiin.
20. Ooni pysyy kuumana vielä näkyvien liekkien sammuttua. Anna Oonin jäähtyä vähintään 2 tuntia käytön jälkeen. ÄLÄ peitä sitä heti käytön jälkeen ja varmista, että tuli ja hehkuva hiillos on kokonaan sammunut ennen kuin varastoit sen.
21. Oonin käyttölämpötila vaihtelee 120 °C (250 °F) - 550 °C (1000 °F) välillä.
22. Ooni on turvallinen ja vaaraton kun sitä käytetään tarkoituksenmukaisesti ja turvaohjeita noudattaen. Silloin siitä on iloa vuosiksi. On käyttäjän vastuulla käyttää Oonia turvallisesti ja noudattaa aina kohtuullista varovaisuutta.

OONI LIMITED EI HYVÄKSY MITÄÄN VASTUUTA, OIKEUDELLISIA TAI MUUTOIN, SATUNNAISISTA TAI VÄLILLISISTÄ VAHINGOISTA, OMAISUUS- TAI HENKILÖVAHINGOISTA, JOTKA JOHTUVAT OONIN KÄYTÖSTÄ TÄMÄN VASTUUVAPAUCLAUSEKKEEN VASTAISELLA TAVALLA.

OONI LIMITED EI MISSÄÄN TAPAUKSESSA VASTAA ERITYISISTÄ, EPÄSUORISTA, VÄLILLISISTÄ TAI MUISTA VAHINGOISTA OONIN ALKUPERÄISEN OSTOHINNAN YLITTÄVÄLTÄ OSALTA.



Älä käytä grilli suljetussa ja / tai asuttavassa tilassa, esim. talot, teltat, asuntovaunut, matkailuautot, veneet. Hiilimonoksidimyrkytyksen vaara kuolemaan

28. Mitä laatikossa on
1. Uunin runko
  2. Ove
  3. Kordieriittikivinen leivinalusta
  4. Polttoaineluukku
  5. Takaosan tuuletussuoja
  6. Polttoaineritilä
  7. Polttoaineastia
  - 8 & 9. Savupiippu & suoja
29. Poista kaikki osat laatikosta
30. Puuta/hiiltä käytettäessä:
1. Avaa jalat
31. 2. Aseta polttimen astia/ritilä
32. 3. Aseta pitsakivi
33. 4. Aseta savupiippu ja lukitse paikalleen
34. 5. Lisää polttoaineluukku
35. 6. Lisää vetolevy  
(tukevasti, mutta ei liian tiukalle)
36. 7. Lisää ovi
37. Kaasua käytettäessä:
1. Poista ovi
38. 2. Poista savupiippu
39. 3. Lisää savupiipun suoja
40. 4. Poista polttoaineastia/-ritilä
41. 5. Poista vetolevy
42. 6. Lisää kaasupoltin ja kiinnitä kuusiokoloavaimella
43. Vinkki: Säilytä kuusiokoloavainta Ooni Karun alla

44. Ooni Karussa on vakiona puu- ja hiilipoltin. Käytä vain hiiltä, joka on sopivaa ruoanlaittoon, äläkä valmista ruokaa ennen kuin polttoaineen päällä on hiilikeros. Puuta käytettäessä käytä kuivia ja käsittelemättömiä puupaloja (enintään 20 cm pitkiä ja 4 cm paksuisia) polttimessa.

Sytyttääksesi Ooni Karun puulla tai hiilellä:  
Poista savupiipun suoja, avaa savupiipun tuuletusaukot ja aseta ovi paikalleen.

Poista luukku ja aseta kerros hiiltä tai pieni kasa puita hiili-/puupolttimelle. Käytä kaasusytytintä tai luonnollista sytykettä sytyttääksesi puun.

Kun tuli syttyy, lisää vähitellen lisää polttoainetta. Aseta luukku takaisin ja jätä Ooni Karu lämpiämään 10–20 minuutiksi. Lisää polttoainetta tarpeen mukaan.

Älä käytä sytyttämiseen tai uudelleensytyttämiseen spritiä tai bensiiniä. Käytyä ainoastaan EN 1860-3 hyväksytyjä sytykkeitä.

Sammutus

Anna tulen sammua luonnollisesti ja anna Ooni Karun jäähtyä. Älä poista hiiliä ennen kuin Ooni Karu on täysin jäähtynyt.



#### **VAROITUS:**

**VAROITUS!** Tämä grilli / uuni tulee erittäin kuuma. Älä siirrä sitä käytön aikana. Älä käytä sisätiloissa.

**VAROITUS!** Älä käytä alkoholia tai bensiiniä valaistukseen tai uudelleenvalaistukseen. Käytä vain EN 1860-3 -standardin mukaisia tulensyöttimiä.

**VAROITUS!** Pidä lapset ja lemmikkieläimet poissa. Älä keitä ennen kuin polttoaineessa on tuhkapäällyste

Grilli on lämmitettävä ja polttoainetta pidetään punaisella kuumana vähintään 30 minuuttia ennen ensimmäistä keittoa;

## Mentions légales de sécurité et limitation de responsabilité : à lire impérativement dans son intégralité avant toute utilisation

Veillez lire attentivement le présent avis légal de limitation de responsabilité avant d'assembler, d'installer et d'utiliser ou entretenir votre Ooni. Toute omission de se conformer aux dispositions du présent avis légal de limitation de responsabilité pourrait entraîner des dommages matériels, des blessures corporelles graves ou même la mort.

1. Ooni est conçu pour un usage en extérieur uniquement. Ooni doit toujours être placé à l'extérieur, loin d'autres structures et jamais à l'intérieur d'un bâtiment ou d'un garage, ni à proximité d'un espace fermé. Placez votre Ooni sur une surface solide, stable, plane et non inflammable et maintenez-le éloigné de tout matériau inflammable ou combustible, d'essence et d'autres gaz et liquides inflammables.
2. Informez-vous sur les lois et réglementations locales en matière de distance requise entre les appareils de cuisson en extérieur et les édifices, ou qui peuvent limiter leur utilisation pendant les périodes de sécheresse ou de risque d'incendie.
3. N'installez pas et n'utilisez pas votre Ooni à l'intérieur ni à l'extérieur des bateaux ou véhicules récréatifs.
4. N'utilisez pas votre Ooni en cas de vent fort.
5. Votre Ooni n'est pas conçu pour servir de moyen de chauffage et ne doit jamais être utilisé comme tel.
6. Des fumées toxiques peuvent s'accumuler et peuvent provoquer une asphyxie.
7. Des flammes peuvent s'échapper de l'enceinte métallique :
  - a. à l'arrière, là où se situe le feu ;
  - b. par le haut de la trappe lorsque le couvercle est ouvert ;
  - c. par l'avant du four lorsque vous ouvrez la porte ; ou
  - d. par le haut de la cheminée.
8. Veuillez vous tenir à une distance sécuritaire des ouvertures de votre Ooni et en avertir les autres autour de vous.
9. L'installation, le réglage, la modification ou l'entretien inappropriés de votre Ooni peuvent causer des blessures ou des dommages matériels. Il est donc impératif de ne pas utiliser votre Ooni avant qu'il ne soit complètement assemblé et que toutes les pièces soient solidement fixées et serrées.
10. Votre Ooni doit être inspecté régulièrement.
11. En cas d'utilisation du brûleur à charbon/bois :

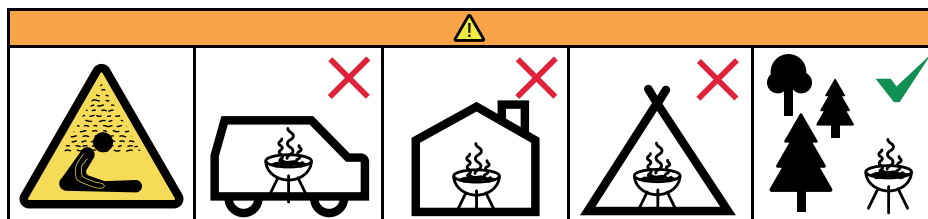
Ajoutez le bois d'allumage progressivement jusqu'à ce que le four atteigne une température optimale. Ajouter trop de bois augmente la puissance du feu et risque de vous blesser ou d'endommager votre Ooni.
12. En cas d'utilisation du brûleur à gaz :

Si la flamme s'éteint, coupez l'alimentation en gaz, ouvrez la porte et attendez 5 minutes avant de rallumer le feu.
13. Lors de l'utilisation de votre Ooni, il existe un risque de vous brûler les mains. Le port de gants résistants à la chaleur est donc toujours obligatoire pour éviter les brûlures et il ne faut jamais mettre des objets chauds sur ou à proximité de surfaces combustibles. NE TOUCHEZ PAS les pièces métalliques lors du fonctionnement de votre Ooni. Si vous voulez ouvrir la porte ou soulever la trappe, ne les tenez que par leurs poignées en bois/plastique.
14. Ne laissez jamais votre Ooni sans surveillance. Ne laissez pas votre Ooni sans surveillance avec le couvercle ouvert lorsqu'il est allumé. Tenez compte des facteurs de dangers potentiels qui peuvent se trouver à proximité de votre Ooni lors de son fonctionnement (notamment des feuilles sèches, objets ou matériaux combustibles, ...), car ils peuvent s'embraser s'ils entrent en contact avec des étincelles et présenter un danger d'incendie.

15. TOUJOURS maintenir les câbles électriques à l'écart de votre Ooni.
16. Ooni ne doit être utilisé que par des personnes adultes et responsables.
17. Maintenez toujours les enfants, les animaux domestiques et tout élément combustible à l'écart de votre Ooni.
18. N'essayez pas d'enlever des pièces ou de déplacer votre Ooni lorsqu'il est chaud ou pendant la cuisson.
19. NE LAISSEZ PAS d'objets dangereux tels que des briquets ou du liquide d'allumage pour barbecue à proximité de votre Ooni. En effet, Ooni émet de la chaleur dans toutes les directions.
20. Ooni reste chaud même après que les flammes visibles disparaissent. Une fois que vous avez fini d'utiliser votre Ooni, laissez-le refroidir pendant au moins 2 heures. NE COUVREZ PAS votre Ooni immédiatement après son utilisation et assurez-vous que tout le feu et les braises incandescentes ont disparu du brûleur avant de le ranger.
21. La température approximative de votre Ooni (lorsqu'il est en fonctionnement) varie entre 120 °C (250 °F) à 550 °C (1000 °F).
22. Si votre Ooni est utilisé comme prévu et selon les consignes de sécurité, il est sûr, ne présente aucun danger et peut être utilisé pendant des années sans aucun problème. Il incombe aux utilisateurs de bien utiliser Ooni et de toujours se conformer aux normes raisonnables d'entretien et d'utilisation.

OONI LIMITED N'ACCEPTÉ AUCUNE RESPONSABILITÉ, JURIDIQUE OU AUTRE, POUR LES DOMMAGES INCIDENTAUX OU CONSÉCUTIFS CAUSÉS À LA PROPRIÉTÉ OU AUX PERSONNES QUI RÉSULTERAIENT D'UNE UTILISATION DE VOTRE OONI NON CONFORME À L'UNE QUELCONQUE DES DISPOSITIONS DU PRÉSENT AVIS.

OONI LIMITED NE PEUT EN AUCUN CAS ÊTRE TENU POUR RESPONSABLE DES DOMMAGES SPÉCIAUX, INDIRECTS, CONSÉCUTIFS OU AUTRES DOMMAGES DE QUELQUE NATURE QU'ILS SOIENT AU-DELÀ DU PRIX D'ACHAT ORIGINAL DE VOTRE OONI.



N'utilisez pas le barbecue dans un espace confiné et / ou habitable, par ex. maisons, tentes, caravanes, camping-cars, bateaux. Danger de mort par empoisonnement au monoxyde de carbone



28. **Contenu de la boîte**
  1. Corps principal du four
  2. Porte
  3. Plaque de cuisson en pierre de cordièrite
  4. Trappe de combustible
  5. Capuchon de l'évent arrière
  6. Grille du combustible
  7. Plateau du combustible
  - 8 & 9. Cheminée et capuchon de cheminée
29. **Retirez toutes les pièces de l'emballage**
30. **Pour cuire au bois ou au charbon de bois :**
  1. Dépliez les pieds
31. **2. Insérez le plateau / la grille du brûleur**
32. **3. Insérez la pierre à pizza**
33. **4. Insérez la cheminée et verrouillez-la**
34. **5. Installez la trappe de combustible**
35. **6. Installez la plaque de tirage**  
(fixez-la sans trop serrer)
36. **7. Installez la porte**
37. **Pour cuire au gaz :**
  1. Retirez la porte
38. **2. Retirez la cheminée**
39. **3. Installez le capuchon de cheminée**
40. **4. Retirez le plateau / la grille du combustible**
41. **5. Retirez la plaque de tirage**
42. **6. Installez le brûleur à gaz et fixez-le avec la clé Allen**
43. **Astuce : Conservez la clé Allen sous votre Ooni Karu**

44. Ooni Karu est livré de série avec un brûleur à bois et à charbon de bois. Utilisez uniquement du charbon de bois adapté à la cuisson et ne faites pas cuire les aliments jusqu'à ce que le combustible soit recouvert d'une couche de cendres. Lorsque vous cuisinez avec du bois, utilisez des morceaux de bois dur sec et non traité dans le brûleur (jusqu'à 20 cm/8" de long et 4 cm/1,5 " de diamètre).

Pour allumer votre Ooni Karu avec du bois ou du charbon de bois :

Retirez le capuchon de la cheminée, ouvrez les événements et insérez la porte.

Retirez la trappe et placez une couche de charbon de bois ou une petite pile de bois dans le brûleur à bois / charbon de bois. Utilisez un chalumeau à gaz ou un allume-feu naturel pour allumer le bois.

Une fois le feu déclenché, ajoutez doucement du combustible. Remplacez la trappe et laissez Ooni Karu préchauffer pendant 10 à 20 minutes. Ajoutez plus de combustible si nécessaire.

N'utilisez pas d'alcool ni d'essence pour allumer ou ré-allumer. N'utilisez que des allume-feu conformes à la norme EN 1860-3.

Pour éteindre

Laissez le feu se consumer naturellement et laissez refroidir votre Ooni Karu. Ne retirez pas les cendres jusqu'à ce que votre Ooni Karu ait complètement refroidi.



#### AVERTISSEMENT:

AVERTISSEMENT! Ce barbecue / four deviendra très chaud. Ne le déplacez pas pendant le fonctionnement.

Ne pas utiliser à l'intérieur.

AVERTISSEMENT! N'utilisez pas de spiritueux ou d'essence pour allumer ou rallumer. Utilisez uniquement des allume-feu conformes à la norme EN 1860-3.

AVERTISSEMENT! Gardez les enfants et les animaux domestiques à distance.

Ne pas faire cuire avant que le carburant ne soit recouvert de cendre

Le barbecue doit être chauffé et le carburant maintenu au rouge pendant au moins 30 minutes avant la première cuisson;

## Liberatoria legale sulla sicurezza: Leggere questo documento nella sua interezza prima dell'uso

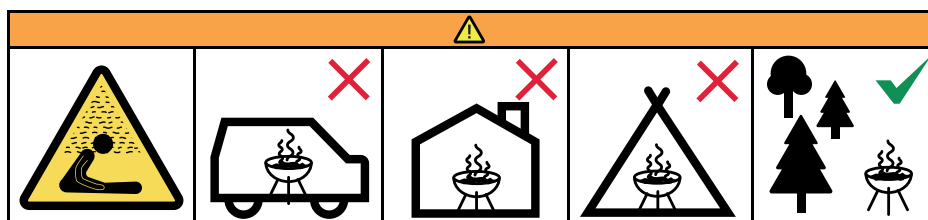
Si prega di leggere questa liberatoria con attenzione e nella sua interezza prima di procedere al montaggio, all'installazione, all'uso e alla manutenzione del vostro dispositivo Ooni. L'inosservanza delle disposizioni contenute in queste avvertenze legali potrebbe causare danni a cose e lesioni gravi fino al decesso.

1. Ooni è stato progettato per essere utilizzato esclusivamente all'aperto. Ooni deve essere sempre posizionato all'esterno, a debita distanza da costruzioni e mai all'interno di edifici, garage o in ambienti chiusi di qualsiasi tipo. Il dispositivo deve essere poggiato su una superficie resistente, stabile, piana e non infiammabile che deve essere mantenuta sgombra da materiali combustibili o infiammabili, carburanti e altri vapori e liquidi infiammabili.
2. Siete pregati di conoscere e rispettare qualunque legge o regolamento locale che impone l'osservanza di una specifica distanza tra bruciatori esterni e fabbricati o che limita l'utilizzo di fiamme all'aperto di qualunque tipo durante periodi di siccità o in altri periodi considerati pericolosi.
3. Non installate o utilizzate il vostro Ooni su una imbarcazione o su qualsiasi altro veicolo da diporto.
4. Non utilizzate il vostro Ooni in caso di forte vento.
5. Il vostro Ooni non è stato progettato come dispositivo per il riscaldamento e non deve mai essere utilizzato a tale scopo.
6. I fumi tossici possono accumularsi e causare soffocamento.
7. Le fiamme possono estendersi al di fuori dell'involucro metallico:
  - a. nella parte posteriore dove si trova il fuoco,
  - b. attraverso la parte superiore del portello quando si apre il coperchio,
  - c. dalla parte anteriore del forno quando viene aperto lo sportello o
  - d. dalla cima della canna fumaria.
8. Si prega di mantenersi a distanza di sicurezza dalle aperture dell'Ooni e di avvisare le altre persone che si trovano nelle immediate vicinanze.
9. L'installazione o la manutenzione non corretta, alterazioni e modifiche del vostro Ooni possono causare lesioni a persone o danni a cose. Si prega pertanto di non utilizzare l'Ooni a meno che tutti i suoi componenti non siano perfettamente assemblati e fissati accuratamente.
10. Il vostro Ooni va ispezionato ad intervalli regolari.
11. Quando si usa il bruciatore a carbone/ramoscelli da accensione: aggiungete i legnetti in modo graduale fino a raggiungere la temperatura ottimale. Se ne aggiungete troppi tutti insieme le fiamme potrebbero espandersi eccessivamente con il rischio di danneggiare l'Ooni.
12. Quando si usa il bruciatore a gas: se la fiamma si spegne chiudete il flusso del gas, aprite lo sportello e attendete 5 minuti prima di accenderlo nuovamente.
13. L'utilizzo dell'Ooni può comportare un rischio di incorrere in bruciature alle mani. Indossate sempre guanti resistenti al calore, e non poggiare mai oggetti caldi al di sopra o nelle vicinanze di superfici combustibili. NON toccate nessuna parte metallica dell'Ooni quando è in funzione. Toccate solamente le maniglie di legno per aprire lo sportello e sollevare il portello del combustibile.
14. Non lasciate mai l'Ooni non supervisionato. Non lasciate l'Ooni incustodito con il portello aperto quando è acceso. Prestate attenzione a pericoli (foglie secche, strutture in legno e altri materiali infiammabili) che si trovano vicino all'Ooni quando è in funzione; nel caso in cui tali materiali vengano a contatto con le scintille può verificarsi un rischio di incendio.

15. Tenete tutti i cavi elettrici a debita distanza dall'Ooni.
16. L'Ooni deve essere utilizzato solo da persone adulte.
17. Gli animali domestici, i bambini e i materiali infiammabili devono essere sempre tenuti a distanza dall'Ooni.
18. Non tentate di rimuovere alcuna componente dell'Ooni e non muovetelo mentre è ancora caldo o quando è in uso per cucinare.
19. NON lasciate materiali pericolosi, come accendini o liquidi di accensione del barbecue nelle vicinanze del vostro Ooni. L'Ooni emana calore in tutte le direzioni.
20. L'Ooni rimane estremamente caldo anche quando tutte le fiamme visibili si sono spente. Una volta spento occorrono circa due ore prima che il dispositivo inizi a raffreddarsi. NON coprite l'Ooni subito dopo aver finito di utilizzarlo ed accertatevi che il fuoco e tutte le braci siano totalmente spente prima di riporlo.
21. Quando è in uso la temperatura operativa dell'Ooni è compresa, approssimativamente, tra i 250°f (120 °C) e i 1000°f (550 °C).
22. L'Ooni è un dispositivo sicuro e non pericoloso quando viene utilizzato in accordo con le procedure di sicurezza e vi garantirà per anni un funzionamento perfetto e piacevole. È responsabilità dell'acquirente l'utilizzo del dispositivo in modo sicuro e la cura e manutenzione in ogni circostanza.

OONI, SOCIETÀ A RESPONSABILITÀ LIMITATA, NON ACCETTA ALCUNA RESPONSABILITÀ LEGALE O DI ALTRO TIPO INERENTE DANNI INCIDENTALI O CONSEGUENZIALI A PERSONE O COSE, DERIVANTI DALL'USO DEL DISPOSITIVO IN MODO NON CONFORME ALLE AVVERTENZE DI SICUREZZA CONTENUTE NEL PRESENTE DOCUMENTO.

OONI, SOCIETÀ A RESPONSABILITÀ LIMITATA, NON È RESPONSABILE, IN ALCUNA CIRCOSTANZA, PER DANNI SPECIALI, INDIRETTI, CONSEGUENZIALI O DI ALTRO TIPO E DI QUALUNQUE NATURA IN ECCESSO AL PREZZO INIZIALE DI ACQUISTO DEL DISPOSITIVO OONI.



Non utilizzare il barbecue in spazi ristretti e / o abitabili, ad es. case, tende, roulotte, camper, barche. Pericolo di morte per avvelenamento da monossido di carbonio

**28. Contenuto della confezione**

1. Unità principale
2. Sportello
3. Piastra di cottura in cordierite
4. Portello del combustibile
5. Tappo sfiato posteriore
6. Griglia del combustibile
7. Vassoio del combustibile
- 8 & 9. Canna fumaria e cappuccio

**29. Rimuovete tutte le parti dalla confezione**

**30. Se cucinate con legna/arbonella:**

1. Aprite le gambe

**31. 2. Inserite la griglia/il vassoio del combustibile**

**32. 3. Inserite la pietra per la cottura della pizza**

**33. 4. Inserite la canna fumaria e bloccatela in posizione**

**34. 5. Posizionate il portello del combustibile**

**35. 6. Inserite la piastra di sfiato (senza stringerla in modo eccessivo)**

**36. 7. Inserite lo sportello**

**37. Se cucinate con gas:**

1. Rimuovete lo sportello

**38. 2. Rimuovete la canna fumaria**

**39. 3. Aggiungete il cappuccio della canna fumaria**

**40. 4. Rimuovete la griglia/il vassoio del combustibile**

**41. 5. Rimuovete la piastra di sfiato**

**42. 6. Inserite il bruciatore a gas e fissatelo con una chiave a brugola**

**43. Consiglio: riponete la chiave a brugola al di sotto dell'Ooni Karu**

- 44.** Il prodotto Ooni Karu dispone di un bruciatore di legna e carbonella. Utilizzate esclusivamente carbonella adatta per la cottura di cibi e non iniziate la cottura finché il combustibile non è ricoperto da uno strato di cenere. Se utilizzate la legna scegliete pezzi di legna asciutta e non trattata (fino a 20cm (8") di lunghezza e 4cm (1.5") di diametro).

Per accendere l'Ooni Karu con legna o carbone: rimuovete il cappuccio della canna fumaria, aprite gli sfati della canna fumaria e inserite lo sportello.

Rimuovete il portello ed inserite uno strato di carbonella o una piccola catasta di legno nel bruciatore di legno/ carbone. Utilizzate un cannello a gas o un accendifuoco naturale per accendere la legna.

Una volta che il fuoco è acceso aggiungete lentamente ulteriore combustibile. Reinserite il portello e lasciate che l'Ooni Karu si riscaldi per 10-20 minuti. Se necessario aggiungete ulteriore combustibile.

Non utilizzate alcool o benzine per l'accensione o la riaccensione. Utilizzate solo accendifuoco a norma EN 1860-3.

Per spegnere

Lasciate che il fuoco si estingua naturalmente e lasciate raffreddare l'Ooni Karu. Non rimuovere le ceneri fino a quando il prodotto non si è totalmente raffreddato.



**AVVERTENZE:**

**AVVERTENZE!** Questo barbecue / forno diventerà molto caldo. Non spostarlo durante il funzionamento.

Non usare in ambienti chiusi.

**AVVERTENZE!** Non usare alcool o benzina per accendere o riaccendere. Utilizzare solo accendifuoco conformi alla norma EN 1860-3.

**AVVERTENZE!** Tenere lontani bambini e animali domestici.

Non cuocere prima che il carburante abbia un rivestimento di cenere

Il barbecue deve essere riscaldato e il combustibile tenuto caldo per almeno 30 minuti prima della prima cottura;

## הצהרת בטיחות משפטית חובה לקרוא הכל לפני השימוש

קראו בבקשה את ההצהרה המשפטית הזו במלואה לפני שתרכיבו, תתקינו ותשתמשו או תתחזקו את Ooni. אי-מילוי כל ההוראות המוזכרות בהצהרה משפטית זו עלול לגרום לנזק לרכוש, לפגיעה חמורה ואף למוות.

1. Ooni תוכנן לשימוש בחוץ בלבד. חובה למקם את Ooni בחוץ, הרחב ממבנים ולעולם לא בתוך מבנה או חנייה מקורה או בסמוך למקום סגור. הניחו את Ooni על משטח קשיח, מאוזן ולא דליק, ושימרו עליו נקי מחומרים דליקים או חומרי-בעירה, בנזין, גזים ונוזלים דליקים אחרים.
2. שימו לב לחוקים ולתקנות מקומיים שיכולים להגדיר את המרחק הדרוש בין תנורי-חוץ למבנים, או שהם יכולים להגביל את השימוש באש מכל סוג בזמן בצורת או בתקופות מסוכנות.
3. אל תשתמשו או תתקינו את Ooni בתוך או על סירות וקרוואנים.
4. אל תשתמשו ב-Ooni כשיש רוחות חזקות.
5. Ooni לא תוכנן לשמש כתנור-חימום ואין להשתמש בו ככזה.
6. אדים רעילים יכולים להצטבר ועלולים לגרום לחנק.
7. להבות יכולות לבעור מחוץ למעטפת המתכת:
  - א. מאחור, היכן שהאש נמצאת;
  - ב. מעל לפתח העליון כשהמכסה נפתח;
  - ג. בקדמת התנור כשאתם פותחים את הדלת; או
  - ד. מהקצה העליון של הארובה.
8. התרחקו מהפתחים של Ooni והזהירו אחרים לידכם.
9. התקנה, שינוי, התאמה, שירות או תיקון של Ooni עלולים לגרום לפגיעה או פגיעה ברכוש. לכן, אל תשתמשו ב-Ooni אלא אם הוא מורכב וכל החלקים מחוברים ומבורגים היטב.
10. יש לבדוק את Ooni על בסיס קבוע.
11. כשאתם משתמשים במבער העץ/פחם:
  - הוסיפו בהדרגה חומר-בעירה כדי להגיע לחום אופטימלי. הוספת יותר מדי חומר-בעירה תגדיל את האש, ותגרום לסכנת פגיעה בכם ובמכשיר.
12. כשאתם משתמשים במבער הגז:
  - אם הלהבה נכבית, סגרו את אספקת הגז, הסירו את הדלת והמתינו 5 דקות לפני שתדליקו שוב.
13. כשאתם משתמשים ב-Ooni, קיימת סכנה שידים יכוו. יש ללבוש תמיד כפפות עמידות לחום כדי למנוע כוויות, ולעולם אל תניחו דברים חמים על משטחים דליקים, או בקרבתם. אל תיגעו בחלקי מתכת כלהם כש-Ooni פועל. געו רק בבידוד העץ/פלטסטיק כדי לפתוח את הדלת ולהרים את הפתח להוספת חומר-בעירה.
14. לעולם אל תשאירו את Ooni ללא השגחה. אל תשאירו את Ooni ללא השגחה כשהדלת פתוחה בעודו דולק. היו מודעים לסכנות (עלים יבשים, רצפת-עץ וחומרי-בעירה אחרים) שעלולות להיות בקרבת Ooni בזמן השימוש בו משום שהן עלולות לגרום לשריפה אם ניצוצות יגעו בהן.
15. הרחיקו כל כבל חשמלי מ-Ooni.
16. Ooni נועד לשימוש על-ידי מבוגרים אחראים בלבד.
17. הרחיקו תמיד ילדים, חיות-מחמד, ודברים דליקים מ-Ooni.
18. אל תנסו להסיר חלקים או להזיז את Ooni כשהוא חם או בזמן הבישול.
19. אל תשאירו חפצים מסוכנים כמו מצית או נוזל-הצתה ליד Ooni. למעשה, Ooni פולט חום בכל הכיוונים.
20. Ooni נשאר חם גם לאחר שהלהבות כבו. לאחר שסיימתם להשתמש ב-Ooni אפשרו לתנור להתקרר במשך 2 שעות לפחות. אל תכנסו את Ooni מיד לאחר שנעשה בו שימוש, וודאו שהאש והגחלים כבו לפני שתאחסנו אותו.
21. הטמפרטורה של Ooni (בעת השימוש) נעה לערך בין 120°C ל- 550°C.

**Ooni Karu** מגיע עם מבער עץ ופחם כברירת-מחדל. השתמשו רק בפחם שמתאים לבישול ואל תבשלו מאכלים לפני שיש ציפוי של אפר על הגחלים. לבישול עם עץ, השתמשו בתוך המבער בחתיכות עץ יבשות עם עצה קשה, שלא עברו טיפול (עד אורך 20 ס"מ ורוחב 4 ס"מ).

כדי להצית את **Ooni Karu** עם עץ או פחמים: הסירו את מכסה הארובה, פתחו את פתחי-האווור בארובה והכניסו את הדלת.

הסירו את דלת חומר-הבעירה והניחו שכבה של פחמים או ערימה קטנה של חתיכות עץ במבער הפחמים/עץ. השתמשו במבער גז או במדליק פחמים טבעי כדי להצית את העץ.

ברגע שהאש בוערת, הוסיפו בהדרגה עוד עץ/פחם. החזירו את התריס והניחו ל-**Ooni Karu** להתחמם במשך 10-20 דקות. הוסיפו עץ/פחם לפי הצורך.

אל תדליקו או תדליקו מחדש עם כוהל, אלכוהול או בנזין. השתמשו במדליקי פחם שעומדים בתקן **EN 1860-3**.

כיבוי

הניחו לאש לבעור באופן טבעי והניחו ל-**Ooni Karu** להתקרר. אל תסירו אפר לפני ש-**Ooni Karu** התקרר לגמרי.

## 28 מה בקופסה

1. גוף התנור
2. דלת
3. לוח אפייה מאבן קורדיאריט
4. דלת חומר-הבעירה
5. מכסה פתח-אווור אחורי
6. סבכת חומר-הבעירה
7. מגש חומר-הבעירה
8. ארובה ומכסה ארובה

## 29 הוציאו את כל החלקים מהאריזה

### 30 לבישול עם עץ/פחמים:

#### 1. פירושו את הרגליות

#### 31 הכניסו את מגש/סבכת המבער

#### 32 הכניסו את אבן אפיית הפיצה

#### 33 הכניסו את הארובה ונעלו אותה למקומה

#### 34 הוסיפו את דלת חומר-הבעירה

#### 35 הוסיפו את מכסה פתח-האווור (הבריגו אך לא יותר מדי חזק)

#### 36 הוסיפו דלת

#### 37 לבישול בגז:

##### 1. הסירו את הדלת

##### 2. הסירו את הארובה

##### 3. הוסיפו את כיסוי הארובה

##### 4. הסירו את מגש/סבכת חומר-הבעירה

##### 5. הסירו את מכסה פתח-האווור

##### 6. הוסיפו את מבער הגז וחזקו עם מברג אלן

#### 43 עצה: אחסנו את מפתח האלן בתחתית Ooni Karu

## אזהרה



אזהרה! בריבוי / תנור זה יפוך לחם מאוד. אל תזיז אותו במהלך הפעולה. אין להשתמש בבית.

אזהרה! הרחק ילדים וחיות מחמד.

אזהרה! אל תשתמש ברוח או בנזין לצורך תאורה או תאורה מחודשת. השתמש רק במכבי האש העומדים בתקן EN 1860-3.

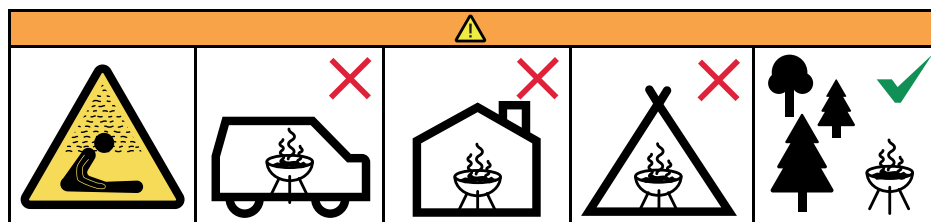
אין לבשל לפני שיש לדלק ציפוי אפר

המנגל יתחמם והדלק יישמר אדום חם לפחות 30 דקות לפני הבישול הראשון;

22. Ooni בטוח ונטול סכנות כשמתמשים בו למטרה לה נועד ולפי הנחיות הבטיחות, ויספק שנים של שימוש מלא הנאה ונטול תקלות. באחריות המשתמשים לשמור על הפעלה בטוחה של Ooni ולשמור על שגרת תחזוקה סבירה בכל זמן.

Ooni בע"מ אינו נושאת באחריות כלשהי, חוקית או אחרת, לכל נזק מקרי או תוצאתי לרכוש או לאנשים שנגרם כתוצאה משימוש ב-Ooni שלא תאם/תואם הוראה כלשהי בהצהרה משפטית זו.

Ooni בע"מ לא תהיה אחראית לכל נזק ייחודי, עקיף, תוצאתי או נזק אחר מכל סוג שהוא, מעבר למחיר ששולם עבור Ooni.



אל תשתמש במנגל במקום מוגבל ו / או ראוי למגורים, למשל בתים, אוהלים, קרוואנים, בתי מנועים, סירות. סכנה של הרעלת פחמן חד חמצני

**安全に関する免責事項: ご使用前に必ずお読みください。**

Ooniの組み立て、設置、使用または提供前にこの法的免責事項をお読み下さい。この免責事項を遵守しない場合には物品への損害、身体への深刻な傷害を与えたり、死亡する可能性があります。

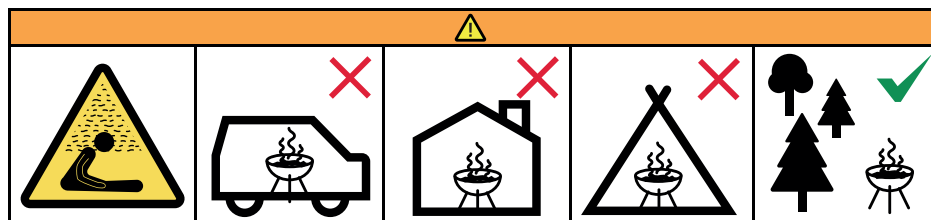
1. Ooniは屋外でのみ使用してください。Ooniは常時屋外に置き、建物やガレージ、壁などで囲まれた場所やその側に設置しないで下さい。丈夫で安定した不燃性材質の表面に設置し可燃物または可燃性材料、ガソリンおよびその他可燃性の蒸気や液体を避けて保管して下さい。
2. 屋外で調理器を使用する場合の設置場所と他の建物との必要な距離や、乾燥している時期に屋外で火を使用する場合については現地の規制や法律に従ってください。
3. ボートやレジャー用の車両で Ooni の使用または設置はお控えください。
4. 強風時のOoniの使用は控えてください。
5. Ooni は暖房器具として設計されていないため、暖房器具として使用しないでください。
6. 有毒な煙が充満すると窒息することがあります。
7. Ooni本体から外へ炎が吹き出すことがあります:  
火が燃えている燃焼室裏側;  
蓋を開けた時のハッチ上部;  
扉を開ける際のオープン正面;または  
煙突上部。
8. Ooniを使用するときは周囲の人に注意を促し、距離をとってください。
9. Ooniの不適切な設置、調整、改造、保守・メンテナンスは、身体への傷害または財産を損なう恐れがあります。そのため、最後までしっかりと完成させた上で全部品がしっかりと固く固定されるまで Ooniを使用しないでください。
10. Ooniを定期的に検査し、部品が固定されて安全であるかご確認ください。
11. 炭/薪バーナー使用時:  
薪は最適な温度になるまで徐々に加えてください。薪を入れすぎると炎が大きくなりすぎて Ooniに損傷を与える恐れがあります。
12. ガスバーナー使用時の注意点:  
炎が消えたらガスを止めて、ドアを外し、5分待つてからもう一度点火してください。Ooni使用時は手を火傷する危険性があります。耐熱用の手袋を着用し加熱するものや可燃性物質の表面には近づかないようにしてください。Ooniをご使用中は決して金属の部分には触らないでください。木製の取っ手を掴んで扉を開いて、燃料ハッチを持ち上げてください。
13. 決して燃焼中のOoniを放置しないようにしてください。Ooniを使用中に蓋を開いたまま放置しないでください。使用中に火花が飛んで火災が発生する可能性があるため、Ooniを使用中は危険な可燃物(乾燥した葉、敷板などの可燃性物質)に気をつけてください。
14. 全ての電気コード類をOoniの周囲から遠ざけてください。
15. Ooni は大人が責任を持ってご使用ください。



16. 子供・ペット・可燃物は常にOoniの周囲から遠ざけてください。
17. 加熱時や調理中に部品を取り外したり、Ooniを動かさないでください。
18. ライターやバーベキュー点火用の液体など危険なものをOoniの近くに置かないでください。Ooniは全ての方向に熱を発します。
19. Ooni は火が消えた後も高温です。Ooniを使用した後は最低2時間冷却時間が必要です。使用直後にOoniを何かで覆ったりせず、保管前には全ての火と残り火がバーナーから消えていることを確認してください。
20. Ooniのおおよその燃焼温度は(使用時) 華氏250° (120 °C) から華氏1000°度(550 °C)です
21. Ooniは安全のガイドラインに従って使用された場合は安全で危険性はなく、何年でも問題なくお楽しみいただけます。Ooniを安全に使用し、常に合理的なご利用方法でお使いになるのは利用者の責任です。

OONI LIMITED はこの安全の法的免責事項を遵守していないOONIの使用による一切の偶発的または必然的な財産もしくは身体への損害についていかなる法的責任を負わず、また認めません。

OONI LIMITEDは特別な間接的または直接的その他いかなる損害についてもOONIの購入価格を超える責任を負わないものとします



限定されたおよび/または居住可能なスペースでバーベキューを使用しないでください。家、テント、キャラバン、キャンピングカー、ボート。一酸化炭素中毒の危険性

28. 箱の中身
  1. オープン本体
  2. ドア
  3. コルドライト石のベーキングボード
  4. 燃料ハッチ
  5. リアベントキャップ
  6. 燃料火格子
  7. 燃料トレイ
  - 8 & 9. 煙突と煙突キャップ
29. パッケージからすべての部品を取り出す
30. 木/炭で調理する場合:
  1. 脚を広げる
31. 2. パーナートレイ/火格子を挿入する
32. 3. ピザストーンを挿入
33. 4. 煙突を挿入して所定の位置にロックする
34. 5. 燃料ハッチを追加する
35. ドラフトプレートを追加します  
(固定しますが締めすぎないでください)
36. 7. ドアを追加
37. ガスで調理する場合:
  1. ドアを取り外す
38. 2. 煙突を取り除く
39. 3. 煙突キャップを追加する
40. 4. 燃料トレイ/火格子を取り外す
41. 5. ドラフトプレートを取り外す
42. 6. ガスパナーを追加し、アレンキーで保護する
43. ヒント: Ooni Karuの下にアレンキーを保管する

44. Ooni Karuには標準で木材と炭のバーナーが付属しています。調理に適した木炭のみを使用し、燃料に灰がつくまで食材を調理しないでください。木材で調理するときはバーナーで乾燥した未処理の硬材(長さ20cm(8インチ)、直径4cm(1.5インチ)まで)を使用してください。

木材または木炭でOoni Karuを点火するには:  
煙突のキャップを取り外し煙突の通気口を開き、ドアを挿入します。

ハッチを取り外し重ねた木炭または木片を木炭/木材バーナーに入れます。ガストーチまたは天然のたきつけを使用して木材に点火します。

火がついたらゆっくりと燃料を追加します。ハッチを交換し、Ooni Karuを10~20分間予熱します。必要に応じて燃料を追加します。

点火や再点火にスピリットやガソリンを使用しないでください。EN 1860-3に準拠したたきつけのみを使用してください。

消すには  
火を自然に燃やしOoni Karuを冷まします。Ooni Karuが完全に冷めるまで灰を取り除かないでください。



#### 警告

警告!このバーベキュー/オープン是非常に熱くなります。操作中は動かさないでください。

屋内では使用しないでください。

警告!子供やペットを近づけないでください。

警告!照明や再照明にスピリットやガソリンを使用しないでください。EN 1860-3に準拠し

たファイヤーライターのみを使用してください。

燃料に灰がコーティングされる前に調理しないでください

バーベキューは加熱され、燃料は最初の調理前に少なくとも30分間赤熱状態に保たれます。

## Wettelijke disclaimer betreffende de veiligheid: Lees dit volledig vóór ingebruikname

Gelieve deze wettelijke disclaimer volledig te lezen vooraleer u begint met de constructie, installatie en het gebruik/de bediening van uw Ooni. Niet-nakoming van alle bepalingen in deze wettelijke disclaimer kunnen leiden tot materiële schade, ernstige lichamelijke letsels of zelfs de dood.

1. De Ooni is alleen voor gebruik buitenshuis. De Ooni moet altijd buiten geplaatst worden, uit de buurt van bebouwing en nooit in een gebouw of garage of in de buurt van een afgesloten ruimte. Plaats de Ooni op een stevige, stabiele en onbrandbare ondergrond en houdt brandbare en ontvlambare materialen, benzine en andere ontvlambare dampen en vloeistoffen uit de buurt.
2. Informeer u over de eventuele lokale wetgeving waarin een verplichte afstand kan aangegeven worden tussen kooktoestellen voor gebruik buitenshuis en eventuele constructies of bouwwerken, of waarin een beperking opgegeven wordt voor enig vuur buitenshuis gedurende periodes van droogte of verhoogd risico.
3. Installeer of gebruik uw Ooni niet in of op een boot of voertuig voor recreatieve doeleinden.
4. Gebruik uw Ooni niet bij hevige wind.
5. Uw Ooni is geen kachel en mag ook nooit als zodanig gebruikt worden.
6. Giftige gassen kunnen zich opstapelen en kunnen leiden tot verstikking.
7. Vlammen kunnen buiten de metalen behuizing komen:
  - a. aan de achterzijde waar het vuur zich bevindt;
  - b. vanaf de bovenkant van het luik wanneer het deksel geopend wordt;
  - c. aan de voorkant van de oven wanneer u de deur opent; of
  - d. vanaf de bovenkant van de ovenpijp.
8. Gelieve uit de buurt te blijven van de openingen van uw Ooni en waarschuw eveneens anderen om afstand te houden.
9. Incorrecte installatie, aanpassingen, wijzigingen, bediening of onderhoud van uw Ooni kunnen verwondingen of materiële schade veroorzaken. Gebruik daarom uw Ooni niet tenzij hij volledig samengesteld is en alle onderdelen veilig werden bevestigd en vastgezet.
10. Uw Ooni moet regelmatig geïnspecteerd worden.
11. Indien u de brander met houtskool of klein brandhout gebruikt:  
Voeg het hout geleidelijk toe om een optimale temperatuur te bereiken. Te veel hout toevoegen zal het vuur vergroten, met risico tot schade aan u of uw Ooni.
12. Indien u de gasbrander gebruikt:  
Indien de vlam uitgaat, draai dan de gastoevoer dicht, verwijder de deur en wacht 5 minuten voordat u het vuur opnieuw aansteekt.
13. Bij het gebruik van uw Ooni bestaat het risico dat u uw handen verbrandt. Draag steeds beschermende hittebestendige handschoenen om brandwonden te vermijden en plaats nooit hete voorwerpen op of in de nabijheid van brandbare oppervlakken. Raak NOOIT de metalen onderdelen van uw Ooni aan terwijl deze in bedrijf is. Gebruik enkel de houten handgrepen om de deur te openen of het brandstofluik op te tillen.
14. Laat uw Ooni nooit achter zonder toezicht. Laat uw Ooni niet achter zonder toezicht terwijl het deksel open staat en de oven brandt. Denk aan de risico's (droge bladeren, afdekmaterialen en andere brandbare materialen) die zich in de nabijheid van de Ooni kunnen bevinden terwijl deze in gebruik is en die brandgevaarlijk zijn indien vonken ermee in contact komen.
15. Hou elektrische kabels uit de buurt van uw Ooni.

16. De Ooni mag enkel gebruikt worden door volwassenen met verantwoordelijkheidsbesef.
17. Hou kinderen, huisdieren en brandbare voorwerpen steeds uit de buurt van uw Ooni.
18. Probeer niet om onderdelen te verwijderen of te bewegen terwijl de Ooni heet is of tijdens het bakken.
19. Laat GEEN gevaarlijke voorwerpen zoals aanstekers of aanmaakvloeistof naast uw Ooni staan. De Ooni verspreidt hitte in alle richtingen.
20. De Ooni blijft heet, zelfs wanneer de vlammen zichtbaar uitgedoofd zijn. Laat het toestel na gebruik tenminste 2 uur afkoelen. Dek de Ooni na gebruik NIET onmiddellijk af en let erop dat alle sintels en gloeiende resten uit de brander verdwenen zijn vooraleer hem op te bergen.
21. De geschatte temperatuur van uw Ooni (tijdens gebruik) ligt tussen de 250°F (120°C) en de 1112°F (600°C).
22. De Ooni is een veilig toestel en er is geen gevaar indien hij gebruikt wordt zoals het hoort en volgens de veiligheidsrichtlijnen. Zo zorgt hij jarenlang voor probleemloos en plezierig gebruik. Het is de verantwoordelijkheid van de gebruiker om ervoor te zorgen dat de Ooni steeds veilig gehanteerd wordt en dat de nodige veiligheidsmaatregelen steeds in acht genomen worden.

OONI LIMITED AANVAARDT GEEN ENKELE VERANTWOORDELIJKHEID, AL DAN NIET WETTELIJK, VOOR MOGELIJKE MATERIËLE OF PERSOONLIJKE SCHADE TEN GEVOLGE VAN HET GEBRUIK VAN DE OONI INDIEN DEZE OP EEN ANDERE MANIER GEBRUIKT WORDT/WERD DAN BESCHREVEN IN DEZE WETTELIJKE DISCLAIMER.

OONI LIMITED ZAL IN GEEN GEVAL VERANTWOORDELIJK GEHOUDEN WORDEN VOOR ENIGE SPECIFIEKE, INDIRECTE OF GEVOLGSCHADE OF ANDERE SCHADE VAN WELKE AARD DAN OOK VOOR EEN BEDRAG HOGER DAN DE ORIGINELE AANKOOPPRIJS VAN DE OONI.



Gebruik de barbecue niet in een besloten en / of bewoonbare ruimte, bijv. huizen, tenten, caravans, campers, boten. Levensgevaar door koolmonoxidevergiftiging

28. **Wat zit er in de doos**
1. Hoofdonderdeel van de oven
  2. Deur
  3. Cordieriete stenen bakplaat
  4. Brandstofluik
  5. Ventilatieplaat achter
  6. Brandstofrooster
  7. Brandstofbak
  - 8 & 9. Schoorsteen & schoorsteenkap
29. **Haal alle onderdelen uit de verpakking**
30. **Bij het koken met hout / houtskool:**
1. **Benen uitvouwen**
31. **2. Plaats brandstofrooster in de brandstofbak en daarna in de oven**
32. **3. Plaats stenen bakplaat**
33. **4. Plaats de schoorsteen en vergrendel deze**
34. **5. Plaats het brandstofluik**
35. **6. Plaats de ventilatieplaat**  
(vastzetten maar niet te vast aandraaien)
36. **7. Plaats deur**
37. **Als u op gas kookt:**
1. **Verwijder de deur**
38. **2. Verwijder de schoorsteen**
39. **3. Plaats de schoorsteenkap**
40. **4. Verwijder brandstofbak/rooster**
41. **5. Verwijder de ventilatieplaat**
42. **6. Plaats gasbrander en zet met een inbusleutel vast**
43. **Hint: Bewaar de inbusleutel onder de Ooni Karu**

44. De Ooni Karu wordt standaard geleverd met een hout- en houtskoolbrander. Gebruik alleen houtskool die geschikt is om te bakken en bak geen voedsel totdat de brandstof een aslaag heeft.  
Gebruik voor het bakken met hout stukken droog, onbehandeld hardhout (tot 20 cm lang en een diameter van 4 cm) in de brander.

Om uw Ooni Karu met hout of houtskool aan te steken: verwijder de schoorsteenkap, open de schoorsteenventilatie en plaats de deur.

Verwijder het luik en plaats een laag houtskool of een kleine stapel hout in de houtskool- / houtbrander. Gebruik een gasbrander of aanmaakblokjes van natuurlijke materialen om het hout aan te steken.

Zodra er vlammen zijn voegt u langzaam meer brandstof toe. Plaats het luik en laat Ooni Karu 10-20 minuten voorverwarmen. Voeg indien nodig meer brandstof toe.

Gebruik geen spiritus of benzine voor het aansteken of opnieuw aansteken. Gebruik alleen aansteekmateriaal dat voldoet aan EN 1860-3.

Om te blussen

Laat het vuur op natuurlijke wijze opbranden en laat de Ooni Karu afkoelen. Verwijder geen as totdat de Ooni Karu volledig is afgekoeld.



#### **WAARSCHUWING:**

**WAARSCHUWING!** Deze barbecue / oven wordt erg heet. Verplaats het niet tijdens gebruik.

Niet binnenshuis gebruiken.

**WAARSCHUWING!** Gebruik geen spiritus of benzine voor het aansteken of opnieuw aansteken. Gebruik alleen aanstekers die voldoen aan EN 1860-3.

**WAARSCHUWING!** Houd kinderen en huisdieren op afstand.

Kook niet voordat de brandstof een aslaag heeft

De barbecue moet worden verwarmd en de brandstof moet rood worden gehouden gedurende ten minste 30 minuten voorafgaand aan de eerste bereiding;

## Ansvarsfraskrivelse Må leses nøye før bruk

Vennligst les denne ansvarsfraskrivelsen nøye før du monterer, installerer og bruker/utfører service på din Ooni. Dersom en bestemmelse i denne ansvarsfraskrivelsen ikke overholdes, kan det føre til skade på eiendom, alvorlig personskade og til og med dødsfall.

1. Ooni er kun tiltenkt for bruk utendørs. Ooni må kun plasseres utendørs, unna bygg og gjenstander og aldri inni en bygning eller en garasje eller nær et innelukket område. Sett din Ooni på en stødig, rett, stabil og ikke-brennbar overflate og hold den ren og unna brennbare eller antennelige materialer, bensin og andre brennbare damper og væsker.
2. Vær oppmerksom på eventuelle lokale lover og bestemmelser som måtte spesifisere en påkrevd avstand mellom utendørs matlagingsredskaper og bygg og gjenstander eller som måtte begrense bruk av ild av enhver type utendørs under tørke eller andre perioder med farlige forhold.
3. Du må ikke installere eller bruke din Ooni i båt eller kjøretøyer.
4. Bruk ikke Ooni hvis det er sterk vind.
5. Din Ooni er ikke tiltenkt å fungere som varmeapparat, og den må aldri brukes til dette formålet.
6. Det kan dannes giftig røyk som kan føre til kvelning.
7. Flammene kan blåse utenfor beholderen av metall:
  - a. Bak, der ilden er.
  - b. Fra toppen av luken når lokket er åpent.
  - c. Foran på ovnen når du åpner døren.
  - d. Fra toppen av skorsteinen.
8. Vennligst hold deg unna Oonis åpninger og advar andre rundt deg.
9. Feilaktig installasjon, justering, endring, service eller vedlikehold av en Ooni kan føre til skade på person eller eiendom. Derfor må du aldri bruke en Ooni som ikke er ferdig montert, og det er viktig at alle deler er godt festet og strammet.
10. Din Ooni skal inspiseres regelmessig.
11. Når du bruker kull-/tre-brenneren:

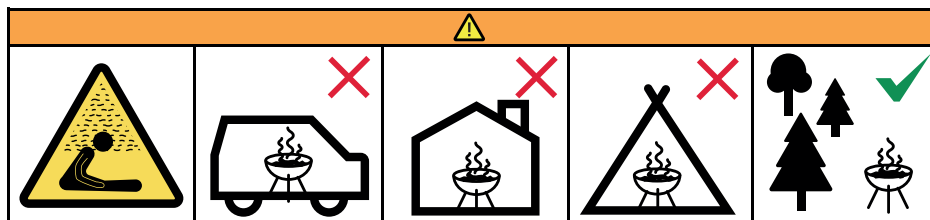
Tilsett brennstoff gradvis for å oppnå optimal temperatur. Hvis du legger inn for mye brennstoff, vil ilden bli for kraftig, og dette kan føre til skade på deg eller Ooni.
12. Når du bruker gassbrenneren:

Hvis flammen slukker, skal du skru av gassforsyningen, fjerne døren og vente i 5 minutter før du tenner Ooni igjen.
13. Når du bruker Ooni, er det fare for å brenne hendene. Du skal alltid bruke hansker som tåler varme for å unngå brannskader, og du må aldri sette varme gjenstander på eller nær overflater som er antennelige. IKKE RØR noen metalldeleer når Ooni er i bruk. Bruk kun håndtakene av tre/plast til å åpne døren og løfte brennmaterialdøren.
14. La aldri Ooni være uten oppsyn når den er i bruk. La aldri Ooni være uten oppsyn med lokket åpent når ilden er tent. Vær oppmerksom på farer (tørre blader, tregulv og andre brennbare materialer) som er i nærheten av Ooni mens den er i bruk, for disse kan føre til brann hvis de kommer i kontakt med gnister.
15. Hold alle elektriske kabler unna Ooni.
16. Ooni må kun brukes av ansvarlige voksne.
17. Barn, kjæledyr og brennbare gjenstander må alltid holdes unna Ooni.
18. Ikke prøv å fjerne noen deler eller å flytte Ooni når den er varm eller mens du lager mat.

19. IKKE LEGG noen farlige gjenstander, som lightere eller tennvæske, ved siden av Ooni. Ooni utstråler nemlig varme i alle retninger.
20. Ooni forblir varm også etter at synlige flammer er slukket. Når du er ferdig med å bruke Ooni, skal den stå i minst 2 timer for å avkjøle seg. IKKE DEKK TIL Ooni rett etter bruk og påse at alle flammer og glødende aske i brenneren er helt slukket før den settes til oppbevaring.
21. Oonis temperatur (når den er i bruk) varierer fra 120 °C til 550 °C.
22. Ooni er trygg å bruke når den brukes som tiltenkt og alle sikkerhetsregler følges, og den vil gi deg mange års problemfri bruk og mye glede. Det er brukerens ansvar å sørge for trygg bruk av Ooni og for å alltid ta godt vare på den.

OONI LIMITED PÅTAR SEG INGEN FORM FOR ANSVAR, JURIDISK ELLER PÅ ANNEN MÅTE, FOR TILFELDIG SKADE ELLER FØLGESKADE PÅ EIENDOM ELLER PERSONER SOM FORÅRSAKES AV BRUK AV OONI SOM IKKE ER/VAR I SAMSVAR MED NOEN AV BESTEMMELSEN I DENNE ANSVARSFRASKRIVELSEN.

OONI LIMITED SKAL IKKE, UNDER NOEN OMSTENDIGHETER, HOLDES ANSVARLIG FOR NOEN SPESIELLE ELLER INDIREKTE SKADER, FØLGESKADER ELLER ANDRE SKADER AV NOEN ART SOM OVERGÅR OONIS OPPRINNELIGE KJØPSPRIS.



Ikke bruk grillen på et innelukket eller bebodd sted, f.eks. hus, telt, campingvogn, bobil, båt. Livsfare på grunn av karbonmonoksid

28. Hva medfølger i esken
  1. Pizzaovn
  2. Dør
  3. Stekebrett av cordieritt-stein
  4. Brennmaterialdør
  5. Trekkforhindrende plate
  6. Brennstoffrist
  7. Brennstoffbrett
  - 8 og 9. Skorstein og skorsteinsdeksel
29. Fjern alle deler fra emballasjen
30. Hvis du bruker tre/kull:  
Trinn 1: Fell ned bena
31. Trinn 2: Sett inn brennstoffbrettet/-gitteret
32. Trinn 3: Sett inn pizzasteinen
33. Trinn 4: Sett inn skorsteinen og fest den på plass
34. Trinn 5: Sett på brennstoffdøren
35. Trinn 6: Sett på den trekkforhindrende platen.  
Fest, men stram ikke for mye
36. Trinn 7: Sett på døren
37. Hvis du bruker gass:  
Trinn 1: Fjern døren  
La døren være av når du bruker gass.
38. Trinn 2: Fjern skorsteinen
39. Trinn 3: Sett på skorsteinsdekselet
40. Trinn 4: Fjern brennstoffbrettet/gitteret
41. Trinn 5: Fjern den trekkforhindrende platen
42. Trinn 6: Fest gassbrenneren med unbrakonøkkel
43. Tips: Oppbevar unbrakonøkkel under Ooni Karu
44. Ooni Karu leveres med tre-/og kullbrenner som standard.  
Bruk kun kull som er egnet til matlaging, og ikke lag mat før tre/kull har et belegg av aske.  
  
Når du bruker tre, skal du bruke stykker av tørt, ubehandlet hardved (opptil 20 cm lange og med en diameter på opptil 4 cm) i brenneren.  
  
For å tenne Ooni Karu med tre eller kull:  
Fjern skorsteinsdekselet, åpne skorsteinen og takventilene og fest ønsket dør.  
  
Fjern døren og legg et lag kull eller en liten stabel ved i kull-/tre brenneren. Bruk en gassblåselampe eller en naturlig grillstarter for å tenne på treet.  
  
Når det brenner, kan du langsomt legge på mer brennstoff. Sett på luken igjen, og la Ooni Karu varme seg opp i 10-20 minutter. Tilsett mer brennstoff ved behov.  
  
Ikke bruk sprit eller bensin til opptenning eller gjenopptenning. Bruk kun tenner som oppfyller kravene i NS-EN 1860-3.  
  
Slukking  
La ilden brenne ned på naturlig vis og la Ooni Karu avkjøle seg. Ikke fjern aske før Ooni Karu er helt avkjølt.



#### ADVARSEL:

ADVARSEL! Denne grillen/ovnen blir meget varm. Ikke flytt den under bruk.

Ikke bruk innendørs.

ADVARSEL! Hold barn og kjæledyr unna grillen.

ADVARSEL! Bruk ikke sprit eller bensin til opptenning eller gjenopptenning. Bruk kun grillstartere som oppfyller kravene i NS-EN 1860-3.

Ikke lag mat før tre/kull har et belegg av aske.

Grillen skal oppvarmes og brennstoffet skal være rødgloedende i minst 30 min. før du begynner å lage mat.



## Isonção de Responsabilidade de Segurança Deve ser lido na íntegra antes de usar

Por favor, leia na íntegra esta isonção de responsabilidade antes de montar, instalar e usar ou fazer a manutenção do seu Ooni. O não-cumprimento de todas as disposiões do presente aviso legal pode causar danos à propriedade, lesões corporais graves ou até mesmo a morte.

1. O Ooni foi criado apenas para uso no exterior. O Ooni deve ser sempre colocado ao ar livre, afastado de estruturas e nunca no interior de uma habitação ou de uma garagem nem perto de uma zona fechada. Pouse o seu Ooni sobre uma superfície resistente, nivelada, estável e não-inflamável e mantenha-o livre de materiais inflamáveis ou combustíveis, incluindo gasolina e outros vapores e líquidos inflamáveis.
2. Tenha presente qualquer lei ou regulamento local que possa exigir uma distância específica entre os fornos de exterior e qualquer estrutura, ou que possa limitar a presença de qualquer tipo de chamas ao ar livre durante períodos de seca ou de risco.
3. Não instale nem use o seu Ooni em barcos ou veiculos recreativos.
4. Não use o seu Ooni com rajadas fortes de vento.
5. O seu Ooni não foi concebido para ser usado como aquecedor.
6. É possível que se acumulem gases tóxicos que possam causar asfixia.
7. É possível que as chamas saiam da estrutura metálica:
  - a. na parte traseira, onde se encontra o lume;
  - b. na parte superior da escotilha, onde se abre a tampa;
  - c. na parte da frente do forno, onde se abre a porta; ou
  - d. na parte superior da chaminé.
8. Por favor, mantenha-se a uma distância segura das aberturas do Ooni e advirta as pessoas em torno do mesmo.
9. A instalação, o ajuste, a alteração ou a manutenção inadequados do seu Ooni podem causar lesões ou danos à propriedade. Assim, não use o seu Ooni a menos que ele esteja completamente montado e que todas as suas peças estejam bem fixas e apertadas.
10. O seu Ooni deverá ser regularmente inspecionado.
11. Ao usar o forno a carvão/lenha:

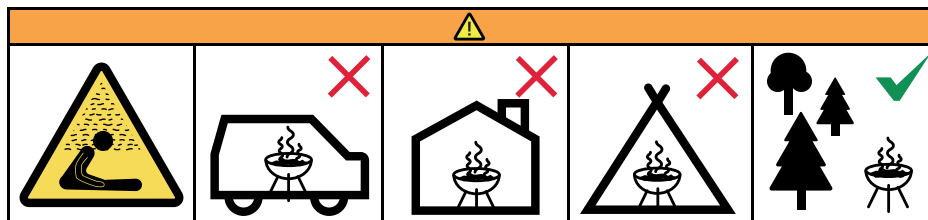
Junte gradualmente a lenha até atingir uma temperatura ótima. Se acrescentar lenha em demasia, isso intensificará a chama, o que poderá magoá-lo ou danificar o seu Ooni.
12. Ao usar o bico de gás:

Se a chama se apagar, desligue a alimentação do gás, remova a porta e aguarde 5 minutos antes de voltar a acendê-lo.
13. Ao usar o seu Ooni, corre o risco de queimar as mãos. Deverá usar sempre luvas de proteção resistentes ao calor, para evitar queimaduras, e nunca deverá pousar objetos quentes sobre superfícies combustíveis nem na sua proximidade. NÃO toque em nenhuma parte metálica enquanto o seu Ooni estiver a funcionar. Toque apenas nas pegas de madeira/plástico para abrir a porta e a escotilha de combustível.
14. Nunca deixe o seu Ooni sem vigilância. Não deixe o seu Ooni sem vigilância e com a tampa aberta enquanto estiver aceso. Esteja ciente dos perigos (folhas secas, tábuas de madeira e outros materiais combustíveis) que poderão estar perto do Ooni quando estiver em funcionamento, pois podem causar risco de incêndio se entrarem em contacto com alguma faísca.
15. Mantenha todos os cabos elétricos afastados do seu Ooni.

16. O Ooni deve ser apenas usado por adultos responsáveis.
17. Mantenha as crianças, animais e objetos combustíveis sempre à distância do seu Ooni.
18. Não tente remover peças nem deslocar o seu Ooni enquanto estiver quente ou em funcionamento.
19. NÃO deixe quaisquer objetos perigosos, tais como isqueiros ou líquido de ignição para churrasqueiras perto do seu Ooni. Efetivamente, o Ooni irradia calor em todas as direções.
20. O Ooni continua quente mesmo depois de as chamas visíveis se terem apagado. Deixe passar um mínimo de 2 horas até o aparelho arrefecer depois de acabar de o usar. NÃO cubra o Ooni imediatamente depois de usar e verifique se todas as chamas e brasas desapareceram do forno antes de o guardar.
21. A temperatura aproximada do seu Ooni (durante o funcionamento) varia entre 250 °F (120 °C) e 1000 °F (550 °C).
22. O Ooni é seguro e não apresenta qualquer risco quando usado conforme previsto e de acordo com as diretrizes de segurança estipuladas, proporcionando anos de uso e satisfação, sem qualquer problema. É da responsabilidade do utilizador manusear o Ooni em segurança e seguir em todos os momentos as normas de manutenção adequadas.

A OONI LIMITED NÃO ACEITA QUALQUER RESPONSABILIDADE, LEGAL OU OUTRA, POR DANOS ACIDENTAIS OU CONSEQUENTES À PROPRIEDADE OU POR LESÕES PESSOAIS RESULTANTES DO USO DO OONI QUE NÃO ESTEJA EM CONFORMIDADE COM QUALQUER DAS DISPOSIÇÕES DA PRESENTE ISENÇÃO DE RESPONSABILIDADE.

A OONI LIMITED NÃO SE RESPONSABILIZARÁ EM NENHUMA CIRCUNSTÂNCIA POR QUALQUER DANO ESPECIAL, INDIRETO, CONSEQUENTE OU OUTRO, DE QUALQUER NATUREZA, QUE ULTRAPASSE O PREÇO DE COMPRA ORIGINAL DO OONI.



Não use o churrasco em um espaço confinado e / ou habitável, por exemplo. casas, tendas, caravanas, autocaravanas, barcos. Perigo de morte por envenenamento por monóxido de carbono

28. **O que vem na caixa**
  1. Forno
  2. Porta
  3. Tabuleiro de cordierite
  4. Escotilha do combustível
  5. Tampa de ventilação traseira
  6. Grade de combustível
  7. Bandeja de combustível
  - 8 & 9. Chaminé e tampa da chaminé
29. **Remova todas as peças da embalagem**
30. **Se cozinhar com lenha/carvão:**
  1. **Desdobre as pernas**
31. **2. Insira a bandeja/grelha do forno**
32. **3. Insira o tabuleiro da pizza**
33. **4. Insira a chaminé e encaixe-a na posição correta**
34. **5. Aplique a escotilha do combustível**
35. **6. Adicione o prato provisório**  
(até ficar seguro, mas sem apertar demasiado)
36. **7. Adicione a porta**
37. **Se cozinhar com gás:**
  1. **Remova a porta**
38. **2. Remova a chaminé**
39. **3. Adicione a tampa da chaminé**
40. **4. Remova a bandeja/grade do combustível**
41. **5. Remova o prato provisório**
42. **6. Adicione o Bico de Gás e fixe-o com uma chave de parafusos sextavados**

43. **Dica: Guarde a chave de parafusos debaixo do Ooni Karu**

44. **O Ooni Karu traz por defeito um forno a lenha e a carvão.** Use apenas o carvão adequado para cozinhar e não cozinhe alimentos até o combustível ter um revestimento de cinzas. Quando cozinhar com lenha, use achas de madeira seca, não-tratada (com até 20 cm (8") de comprimento e 4 cm (1,5") de diâmetro).

Para acender o seu Ooni Karu com lenha ou carvão: Remova a tampa da chaminé, abra os ductos e insira a porta.

Remova a escotilha e adicione uma camada de carvão ou uma pequena pilha de lenha no forno a carvão/lenha. Use um maçarico a gás ou acendalhas naturais para atear a lenha.

Assim que conseguir fazer lume, acrescente lentamente mais combustível. Substitua a escotilha e deixe o Ooni Karu pré-aquecer durante cerca de 10-20 minutos. Vá juntando combustível à medida que for necessário.

Não use álcool nem gasolina para acender ou avivar o lume. Use apenas acendalhas que estejam em conformidade com a norma EN 1860-3.

Para apagar: Deixe o lume extinguir-se naturalmente e o Ooni Karu arrefecer. Não remova as cinzas até o Ooni Karu ter arrefecido por completo.



#### **AVISO:**

**AVISO!** Este churrasco / forno ficará muito quente. Não o mova durante a operação.

Não use dentro de casa.

**AVISO!** Não use álcool ou gasolina para iluminar ou refazer a iluminação. Use apenas bombeiros em conformidade com a EN 1860-3.

**AVISO!** Mantenha crianças e animais de estimação afastados.

Não cozinhe antes que o combustível tenha uma camada de cinzas

O churrasco deve ser aquecido e o combustível mantido em brasa por pelo menos 30 minutos antes da primeira cozedura;

## Ansvarsfriskrivning avseende säkerhet: Måste läsas i sin helhet innan användning

Vänligen läs denna juridiska ansvarsfriskrivning i sin helhet innan du monterar ihop, installerar och använder/servear din Ooni. Underlåtenhet att följa de regler som följer i denna ansvarsfriskrivning kan leda till egendomsskada, allvarlig kroppsskada eller till och med dödsfall.

1. Ooni är utformad för att endast användas utomhus. Därför måste Ooni alltid placeras utomhus, och inte intill strukturer eller byggnader, eller inne i dessa. Ställ din Ooni på en stadig, jämn och eldfast yta och håll den fri från brännbara material, gas och andra brännbara vätskor och ångor.
2. Informera dig om alla slags lokala lagar och andra regler som kan kräva ett visst avstånd mellan matlagingsutrustning för utomhusbruk och byggnadsstrukturer eller som begränsar rätten att elda under perioder av torka eller under andra omständigheter.
3. Installera eller använd inte din Ooni på båtar eller i andra fritidsfordon.
4. Använd inte din Ooni i kraftig blåst.
5. Din Ooni är inte gjord för, och bör aldrig användas endast i, uppvärmningssyfte.
6. Giftig rök kan komma att utvecklas, vilket kan orsaka kvävning.
7. Eldslågor kan komma att blåsa ut utanför metallhöljet:  
på baksidan där själva elden är,  
från toppen när luckan öppnas,  
från framsidan när du öppnar den främre luckan eller,  
från toppen av skorstenen.
8. Vänligen håll dig borta från alla öppningar på din Ooni och varna andra att göra detsamma.
9. Felaktig installation, ändringar, service eller underhåll av din Ooni kan orsaka kroppslig skada eller skada på egendom. Använd därför aldrig din Ooni om den inte är fullständigt monterad och se till att alla delar är ordentligt fastsatta och hopskruvade.
10. Din Ooni bör inspekteras regelbundet.
11. Vid användande av kol/ved och annat tändmaterial:  
Lägg till ved/tändmaterial gradvis för att uppnå den önskade temperaturen. Används för mycket tändmaterial kan elden komma att bli för stor vilket kan skada din Ooni.
12. Vid användning av gasbrännaren:  
Om lågan slocknar, stäng genast av gasen, ta bort luckan och vänta 5 minuter innan du tänder igen.
13. Vid användning av Ooni finns det risk för att dina händer kan bli brännskadade. Värmeresistenta handskar bör hela tiden användas för att undvika brännskador och heta föremål ska aldrig placeras på eller nära brännbara ytor. RÖR INTE några metalldelar när din Ooni används. Rör endast trähandtagen för att öppna den främre luckan och lyfta bort bränsluckan.
14. Lämna aldrig din Ooni obevakad. Lämna inte din Ooni obevakad med locket öppet medan den är på. Var medveten om risker (torra löv, trätrall och andra brännbara material) som kan finnas i närheten av din Ooni medan den används och som kan utgöra faror om de kommer i kontakt med gnistor.
15. Håll alla slags elektriska ledningar borta från din Ooni.
16. Ooni bör endast användas av ansvarsfulla vuxna.
17. Håll hela tiden barn, husdjur och alla slags brännbara material borta från din Ooni.
18. Försök inte att avlägsna några delar från din Ooni medan den är het eller medan du lagar mat.

19. LÄMNA INTE några farliga objekt som tändare eller tändvätska i närheten av din Ooni eftersom den sprider värme åt alla håll.
20. Din Ooni kommer att fortsätta att vara varm även efter att all synbar eld har försvunnit. Räkna med att det tar åtminstone 2 timmar efter avslutad användning för din Ooni att svalna helt. Täck INTE över din Ooni omedelbart efter användning och se till att all eld och allt glödande kol har släckts innan du ställer undan den.
21. Den ungefärliga temperaturen på din Ooni (under användning) kommer att vara mellan 120 och 500 °C.
22. Din Ooni är säker och riskfri om den används på avsett sätt och i enlighet med dessa säkerhetsriktlinjer. Då kommer den att ge dig årtal av problemfri och njutbar användning. Det är upp till användaren att se till att deras Ooni vid alla tillfällen används på ett säkert sätt i enlighet med rimlig säkerhetsstandard.

OONI LIMITED KAN INTE HÅLLAS ANSVARIGA, VARE SIG RÄTTSLIGT ELLER PÅ NÅGOT ANNAT SÄTT, FÖR TILLFÄLLIGA ELLER KVARSTÅENDE SKADOR PÅ EGENDOM ELLER PERSONER TILL FÖLJD AV ATT OONI ANVÄNDS PÅ NÅGOT SÄTT SOM STÅR I STRID MED DENNA RÄTTSLIGA ANSVARSFRISKRIVNING.

OONI LIMITED KAN PÅ INGET SÄTT HÅLLAS ANSVARIG FÖR NÅGRA SPECIELLA, INDIREKTA, FÖLJANDE ELLER ANDRA SKADOR AV NÅGON KARAKTÄR, UTÖVER DET URSPRUNGLIGA PRISET FÖR DIN OONI.



Använd inte grillen på ett trångt och / eller bebodligt utrymme, t.ex. hus, tält, husvagnar, husbilar, båtar. Fara för dödlighet av kolmonoxidförgiftning

28. Vad som inkluderas
1. Ugnens huvuddel
  2. Lucka
  3. Pizzasten i cordierite
  4. Lucka för bränsle
  5. Bakre ventileringslock
  6. Galler för bränsle
  7. Tråg för bränsle
  - 8 & 9. Skorsten & lock för skorsten
29. Packa upp alla delar
30. För matlagning med ved/kol:
1. Fäll ut benen
31. 2. För in tråg/galler för bränsle
32. 3. För in pizzasten
33. 4. För in skorsten och lås på plats
34. 5. Montera lucka för bränsle
35. 6. Montera ventilationskontroll  
(säkra men dra inte åt för hårt)
36. 7. Montera främre lucka
37. För matlagning med gas:
1. Ta av främre lucka
38. 2. Ta av skorsten
39. 3. Montera skorstenens lock
40. 4. Ta av tråg/galler för bränsle
41. 5. Ta av ventilationskontroll
42. 6. Montera gasbrännare och säkra med insexnyckel
43. Tips: Förvara insexnyckeln under Ooni Karu
44. \*Ooni Karu inkluderar brännare för ved och för kol som standard. Använd endast kol som lämpar sig för matlagning, och tillaga ej maten innan bränslet har ett lager av aska. Vid matlagning med ved, använd torra, obehandlade, hårda träslag (upp till 20 cm i längd och 4 cm i diameter).
- För att tända Ooni Karu med ved eller kol:  
Ta av locket från skorstenen, öppna skorstenens ventiler och montera luckan.
- Ta av den mindre luckan och placera ett lager av kol eller en liten trave ved i brännaren för kol/ved. Använd en blåslampa eller naturlig braständare för att tända.
- När elden brinner, lägg gradvis till mer bränsle. Sätt på dörren och låt Ooni Karu värmas i 10-20 minuter. Lägg till mer bränsle vid behov.
- Använd ej sprit eller bensin för att tända eller återtända ugnen. Använd endast braständare enligt standard EN 1860-3.
- Släckning  
Låt elden brinna ut naturligt och låt Ooni Karu svalna. Ta ej ur askan innan Ooni Karu har svalnat helt.\*



#### **VARNING:**

VARING! Denna grill / ugn blir mycket varm. Flytta den inte under drift.

Använd inte inomhus.

VARING! Använd inte sprit eller bensin för belysning eller belysning. Använd endast brandmän som

uppfyller EN 1860-3.

VARING! Håll barn och husdjur borta.

Koka inte innan bränslet har en beläggning av aska  
Grillen ska värmas upp och bränslet hålls rött varmt i minst 30 minuter före den första tillagningen.

## Pravne informacije o varnosti in omejitvah odgovornosti: pred uporabo nujno preberite v celoti

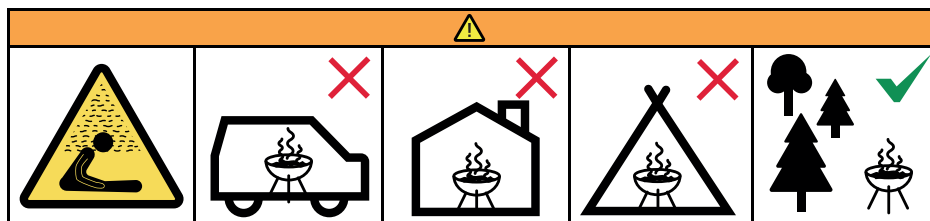
Pred montažo in uporabo ali vzdrževanjem vaše peči Ooni pazljivo preberite to pravno obvestilo o omejitvi odgovornosti. Neupoštevanje tega pravnega obvestila o omejitvi odgovornosti lahko povzroči materialno škodo, telesne poškodbe ali celo smrt.

1. Peč Ooni je zasnovana izključno za zunanjo uporabo. Peč Ooni mora biti vedno zunaj, daleč od drugih objektov, nikoli znotraj stavbe ali garaže niti v bližini zaprtega prostora. Peč Ooni postavite na trdno, stabilno in negorljivo podlago, stran od gorljivih ali vnetljivih materialov, bencina in drugih goriv ter vnetljivih tekočin.
2. Seznanite se z lokalno zakonodajo, ki predpisuje razdaljo med aparati za zunanje kuhanje in stavbami, ali ki lahko omejuje njihovo uporabo v obdobju suše ali nevarnosti požara.
3. Peči Ooni ne nameščajte niti uporabljajte znotraj ali zunaj plovil ali avtomodov.
4. Peči Ooni ne uporabljajte v močnem vetru.
5. Peč Ooni ni zasnovana za gretje in je ne smete nikoli uporabljati za ta namen.
6. Lahko se zbirajo strupeni plini, ki lahko povzročijo zadušitev.
7. Iz kovinskega ohišja lahko plameni uhajajo:
  - a. zadaj, kjer je ogenj;
  - b. skozi odprtino, ko je pokrov odprt;
  - c. na sprednji strani peči, ko odprete vrata; ali
  - d. skozi dimnik.
8. Vzdržujte varnostno razdaljo od odprte peči Ooni in na to opozorite druge okoli sebe.
9. Neprimerna montaža, spreminjanje ali vzdrževanje peči Ooni ali ravnanje z njo lahko povzroči poškodbe ali materialno škodo. Zato peči Ooni, dokler ni povsem sestavljena in niso vsi deli varno pritrjeni in pričvrščeni, nikakor ne smete uporabljati.
10. Peč Ooni je treba redno pregledovati.
11. V primeru uporabe gorilnika na oglje/drva: postopoma dodajajte drva, dokler peč ne doseže optimalne temperature. Če dodate preveč drv, se moč ognja poveča, zato se lahko poškodujete ali pa se poškoduje peč Ooni.
12. V primeru uporabe gorilnika na plin: če plamen ugasne, prekinite dovod plina, odprite vrata in počakajte 5 minut, preden znova prižgete ogenj.
13. Pri uporabi peči Ooni si lahko opečete roke. Zato je treba zaradi preprečitve opeklin vedno nositi ognjevarne rokavice, na vnetljive površine ali v njihovo bližino pa nikoli ne smete postavljati vročih predmetov. Med delovanjem peči Ooni se NE DOTIKAJTE kovinskih delov. Med odpiranjem vrat ali dviganjem pokrova se dotikajte samo lesenih/plastičnih ročajev.
14. Peči Ooni nikoli ne puščajte brez nadzora. Prižgane peči Ooni ne puščajte brez nadzora z odprtim pokrovom. Upoštevajte potencialne dejavnike tveganja v bližini delujoče peči (zlasti suho listje, vnetljivi predmeti ali materiali ...), ker se lahko v stiku z iskrami vnamejo in pomenijo tveganje za požar.

1. Električni kabli naj bodo VEDNO stran od peči Ooni.
2. Peč Ooni lahko uporabljajo samo odrasle in odgovorne osebe.
3. Otroci, domače živali in vsi vnetljivi predmeti naj bodo vedno stran od peči Ooni.
4. Kadar je peč Ooni vroča, ali med kuhanjem, je ne poskušajte premikati niti ne poskušajte odstranjevati njenih delov.
5. Nevarnih predmetov, kot so vžigalni briketi ali tekočina, NE PUŠČAJTE v bližini peči Ooni. Peč Ooni namreč oddaja vročino v vse smeri.
6. Peč Ooni ostane vroča tudi po tem, ko plameni niso več vidni. Ko peč Ooni prenehate uporabljati, naj se hladi najmanj 2 uri. Peči Ooni takoj po uporabi NE PREKRIVAJTE, preden jo pospravite pa se prepričajte, da v gorilniku ni ognja niti žerjavice.
7. Temperatura peči Ooni (med delovanjem) se giblje približno med 120 °C (250 °F) in 550 °C (1000 °F).
8. Če peč Ooni uporabljate kot je predvideno in v skladu z varnostnimi napotki, je zanesljiva, ne povzroča nobene nevarnosti in se lahko več let uporablja brez težav. Za ustrezno uporabo peči Ooni in dosledno upoštevanje primernih standardov vzdrževanja in uporabe so odgovorni uporabniki.

DRUŽBA OONI LIMITED NI PRAVNO NITI KAKO DRUGAČE ODGOVORNA ZA NAKLJUČNO ALI POSLEDIČNO ŠKODO ZA PREMOŽENJE ALI OSEBE ZARADI UPORABE PEČI OONI V NASPROTJU Z DOLOČBAMI TEGA OBVESTILA.

DRUŽBA OONI LIMITED NE MORE BITI V NOBENEM PRIMERU ODGOVORNA ZA KAKRŠNO KOLI POSEBNO, POSREDNO, POSLEDIČNO ALI DRUGO ŠKODO, KI PRESEGA IZVIRNO NAKUPNO CENO PEČI OONI.



Žara ne uporabljajte v zaprtem in/ali bivalnem prostoru, npr. doma, v šotoru, avtodomu, prikolic, plovilu.  
Nevarnost smrti zaradi zastrupitve z ogljikovim monoksidom



28. Vsebina škatle
  1. Glavno ohišje peči
  2. Vrata
  3. Kamnita kuhalna plošča iz kordierita
  4. Loputa za gorivo
  5. Pokrov zadnjega zračnika
  6. Rešetka gorilnika
  7. Plošča gorilnika
  8. in 9. Dimnik in pokrov dimnika
29. Odstranite vse kose embalaže
30. Kuhanje z drvmi ali ogljem:
  1. Razklopite noge
31. 2. Vstavite ploščo/rešetko gorilnika
32. 3. Vstavite kamen za pico
33. 4. Vstavite dimnik in ga privijte
34. 5. Vstavite loputo za gorivo
35. 6. Namestite izvlečno ploščo (pritrdite brez pretiranega zategovanja)
36. 7. Namestite vrata
37. Kuhanje na plin:
  1. Odstranite vrata
38. 2. Odstranite dimnik
39. 3. Namestite pokrov dimnika
40. 4. Odstranite ploščo/rešetko gorilnika
41. 5. Odstranite izvlečno ploščo
42. 6. Namestite plinski gorilnik in ga pritrdite z imbus ključem
43. Namig: imbus ključ shranite pod pečjo Ooni Karu

44. Peč Ooni Karu je serijsko opremljena z gorilnikom na drva in lesno oglje. Uporabljajte samo oglje za kuhanje in živil ne kuhajte, dokler gorivo ni prekrito s pepelom. Kadar kuhate z drvmi, v gorilniku uporabljajte suh in neobdelan les (največ 20 cm/8" v dolžino in 4 cm/1,5" v širino).

Peč Ooni Karu z drvmi ali ogljem prižgete na naslednji način :  
Odstranite pokrov dimnika, odprite zračnike in vstavite vrata.

Odstranite loputo in postavite kup drv ali majhen kup oglja v gorilnik na drva / oglje. Drva prižgite s plinskim vžigalnikom ali vžigalico.

Ko zagori, počasi dodajajte gorivo. Zaprite loputo in pustite, da se peč Ooni Karu ogreva od 10 do 20 minut. Po potrebi dodajte gorivo.

Za prižiganje ali ponovno prižiganje ne uporabljajte alkohola ali bencina. Uporabljajte samo vžigalna sredstva v skladu s standardom EN 1860-3.

Postopek ugašanja  
očakajte, da ogenj naravno dogori in da se peč Ooni Karu ohladi. Pepela ne odstranjujte, dokler ni peč Ooni Karu povsem hladna.



#### OPOZORILO:

OPOZORILO! Ta žar/peč postane zelo vroč. Ne premikajte med delovanjem.

Ni za notranjo uporabo.

OPOZORILO! Za prižiganje ali ponovno prižiganje ne uporabljajte špirta ali bencina. Uporabljajte samo vžigalna sredstva v skladu s standardom EN 1860-3.

OPOZORILO! Otroci in domače živali ne smejo biti v bližini.

Kuhajte šele, ko je gorivo prekrito s pepelom

Pred prvim kuhanjem mora biti žar vroč, gorivo pa žareče vsaj 30 minut;



...the ...

...the ...

...the ...

...the ...

...the ...

...the ...

...the ...

...the ...

...the ...

...the ...

...the ...

...the ...

...the ...

...the ...

...the ...

...the ...

...the ...

[ooni.com](https://ooni.com)

© 2021 Ooni

Ooni is a registered trademark of Ooni Ltd.

All rights reserved.