

Ratgeber ClickBoard und Paneele

PARADOR

Inhaltsverzeichnis

Technik	Seite 3
Paneele Aufbau (Novara/Home – Nut-Feder-Steck-Steckverbindung).....	Seite 3
Paneele Aufbau (RapidoClick/MilanoClick/Style – Click-Paneele).....	Seite 4
Paneele Anwendung.....	Seite 5
Paneele Systemmaterialien	Seite 6
ClickBoard Aufbau	Seite 8
ClickBoard Anwendung	Seite 9
ClickBoard Systemmaterialien	Seite 10
Verlegung	Seite 14
Allgemeines.....	Seite 14
Anwendung	Seite 15
Montageablauf.....	Seite 17
Sonstiges.....	Seite 19
Anwendungsbereiche	Seite 20
Decke	Seite 20
Wand	Seite 21
Dachausbau.....	Seite 22
Leichtbauwand (nur ClickBoard)	Seite 23
Weiteres	Seite 25
Tipps.....	Seite 25
Befestigung von Lasten an ClickBoard Wänden und Decken	Seite 26
Oberflächen Weiterverarbeitung.....	Seite 29
Oberflächen-Pflege und Reparatur	Seite 30
Transport, Einbauzeitpunkt und Baustellenbedingungen	Seite 30
Häufig gestellte Fragen	Seite 31

Bitte beachten Sie auch die technischen Datenblätter, die Sie auf unserer Internetseite (www.parador.de) herunterladen können sowie die Hinweise auf den Paketeinlegern.

Technik

Paneele – Aufbau

Novara/Home – Nut-Feder-Steck-Paneele



① Dekorpapier

Die aufwendig reproduzierten Dekore faszinieren mit verblüffend echten Nachbildungen vieler naturnaher Materialien. Mit außerordentlicher Brillanz besticht der Dekordruck mit lösungsmittelfreien Farben. Die Imprägnierung mit Melaminharz schützt zusätzlich vor Feuchtigkeit und mechanischen Belastungen.

② MDF-Trägerplatte

Der Kern, bestehend aus einer mitteldichten Holzfaserplatte, verfügt über besonders hohe Bruch- und Biegefestigkeit. Die Trägerplatte erfüllt die internationalen Emissionswerte E1.

③ Nut-Feder-Steckverbindung

Dank der bewährten Nut- und Feder-Steckverbindung lassen sich Deckenpaneel schnell und leicht auf Unterkonstruktionen anbringen.



Feuchtraumgeeignet



Nut-Feder-Steckverbindung



Lichteinbaueignung



Lichtecht

Paneel Ausführung	Länge [mm] Berechnungsmaß	Breite [mm] Berechnungsmaß	Stärke [mm]	Plattenwerkstoff	Befestigung in der Fläche
Novara	1250/2050/ 2570/3300/4100	200	10	MDF	Profilkralle 3 für Nut-Feder-Paneeel
Home	1250/2570	149	10	MDF	Profilkralle 3 für Nut-Feder-Paneeel

Vorzüge des Nut-Feder-Steck-Paneels

- › Klassische Optik durch Rundum-0 cm-Fuge
- › Traditionelle Montage
- › Einsatzbereiche: Wand, Decke und Dachausbau
- › Ideal für die Renovierung bestehender Paneeldecken
- › Wohnfertig
- › PEFC
- › 15 Jahre Garantie

Paneele – Aufbau

RapidoClick/MilanoClick/Style – Click-Paneele



①

Dekorpapier

Die aufwendig reproduzierten Dekore faszinieren mit verblüffend echten Nachbildungen vieler naturnaher Materialien. Mit außerordentlicher Brillanz besticht der Dekordruck mit lösungsmittelfreien Farben. Die Imprägnierung mit Melaminharz schützt zusätzlich vor Feuchtigkeit und mechanischen Belastungen.

②

HDF-Trägerplatte

Die hochverdichtete, quellgeschützte Trägerplatte bietet hohe Formstabilität und minimiert so Einflüsse durch Klimaschwankungen oder außergewöhnliche Belastungen. Die Rundumkantenimprägnierung sorgt zusätzlich für hervorragenden Kantenquellschutz.

③

Klickmechanik

Durch die patentierte Klickmechanik gelingt die Montage leicht und die Verbindung ist sicher.



Feuchtraumgeeignet



Klickmechanik



Lichteinbaueignung



Lichtecht

Paneele Ausführung	Länge [mm] Berechnungsmaß	Breite [mm] Berechnungsmaß	Stärke [mm]	Plattenwerkstoff	Befestigung in der Fläche
MilanoClick	2585	289	12	HDF	Befestigungskralle für Click-Paneele
RapidoClick	1280/2050/2585 3300/4100	223	12	HDF	Befestigungskralle für Click-Paneele
Style	1280/2585	182	10	HDF	Befestigungskralle für Click-Paneele

Vorzüge des Click-Paneels

- › Moderne Optik durch filigrane Design-Fuge
- › Bequeme Montage durch die Klickmechanik
- › Einsatzbereiche: Wand, Decke und Dachausbau
- › Ideal für die Renovierung bestehender Paneeldecken
- › Wohnfertig
- › PEFC
- › 15 Jahre Garantie

Paneele – Anwendung

Nut-Feder-Steck-Paneele



Unterkonstruktion



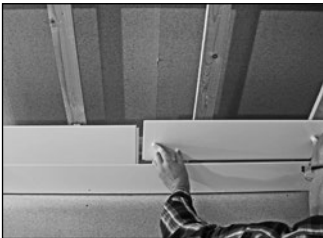
Erstes Steck-Paneel befestigen



Befestigungskralle setzen



Befestigungskralle anschrauben



Steck-Paneele einschieben



Leistencлип montieren

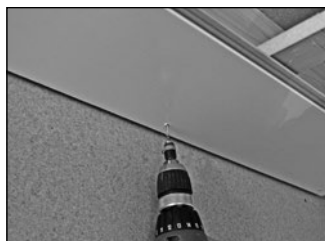


Deckenabschlussleisten aufstecken – fertig

Click-Paneele



Unterkonstruktion



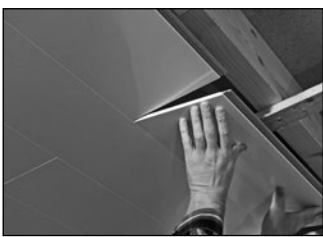
Erstes Steck-Paneel befestigen



Befestigungskralle setzen



Befestigungskralle anschrauben



Click-Paneel einschwenken



Leistencлип montieren



Deckenabschlussleisten aufstecken – fertig

Paneele – Systemmaterialien

Die Beschreibung der technischen Ausführungen der Paneele finden Sie im vorangehenden Abschnitt »Paneele Aufbau«.

Befestigungskralle

Für die Befestigung von Parador Paneele sind Paneelkrallen in zwei unterschiedlichen Ausführungen erhältlich. Das Nut-Feder-Prinzip der Paneele Novara und Home erfordert Krallen für eine Nutwangenstärke von 3 mm (Profilkralle 3 für Nut-Feder-Paneele), während das Klick-Prinzip der übrigen Click-Paneele mit einer Nutwangenstärke von 4 mm die Befestigungskralle für Click-Paneele benötigt. Die Krallen sind sowohl für die Befestigung durch Schrauben, als auch für die Klammermontage geeignet. Wir empfehlen hierfür Klammern mit einer Länge von mindestens 14 mm und einer Breite von 10 mm einzusetzen.

Beide Paneelkrallensysteme sind zu 125 Stück pro Packung erhältlich.

Die Mengenplanung richtet sich nach den Abständen der Unterkonstruktion und der jeweiligen Deckbreite des Paneels.



Befestigungskralle für Click-Paneele

Bei **Novara** sind bei einem Maximalabstand der Unterkonstruktion von 400 mm mit einer Packung Paneelkrallen maximal 8 m² Paneelfläche zu befestigen (Raumbreite 4 m).

Bei **Home** sind bei einem Maximalabstand der Unterkonstruktion von 400 mm mit einer Packung Paneelkrallen maximal 7 m² Paneelfläche zu befestigen (Raumbreite 4 m).

Bei **MilanoClick** sind bei einem Maximalabstand der Unterkonstruktion von 600 mm mit einer Packung Paneelkrallen maximal 17 m² Paneelfläche zu befestigen (Raumbreite 4,2 m).

Bei **RapidoClick** sind bei einem Maximalabstand der Unterkonstruktion von 600 mm mit einer Packung Paneelkrallen maximal 13 m² Paneelfläche zu befestigen (Raumbreite 4,2 m).

Bei **Style** sind bei einem Maximalabstand der Unterkonstruktion von 400 mm mit einer Packung Paneelkrallen maximal 8 m² Paneelfläche zu befestigen (Raumbreite 4 m).



DAL 1



DAL 2



DAL 3

Deckenabschlussleisten

Nach der kompletten Flächenverlegung bringen Sie die passenden Deckenabschlussleisten mit der patentierten Cliptechnik an. Zur Wahl stehen verschiedene Leistenprofile, die alle mit einem Leistenclip unsichtbar befestigt werden.

Im Renovierungsfall sind die Deckenabschlussleisten leicht zu demonstrieren (z.B. für Tapezier- oder Malerarbeiten). Stoßen Sie die Leisten nach Möglichkeit an unauffälligen Stellen und schneiden sie in Raumecken auf Gehrung.

Für Gehrungsübergänge stehen Ihnen dekorative Außen- und Innenecken in Weiß und Aluoptik zur Verfügung.

Neben den Deckenabschlussleisten (DAL 1, 2 und 3) stehen Ihnen für besondere Anwendungsfälle Spezialleisten zur Verfügung.



Außen- und Innenecken für Deckenabschlussleisten DAL1 und DAL2 in Alu-Optik

Eine klassische Hohlkehlleiste (HKL) für die Befestigung ohne Clip durch Kleben oder Verstiften.



HKL



FL 1

Eine Falzleiste (FL 1), um den Einblick in den Unterkonstruktionsbereich, der bei nicht komplett verkleideten Wänden und Decken sichtbar ist, zu verkleiden.

Die Faltleiste (FAL) ist knickbar und kommt bei der Abdeckung von Innen- und Außenecken und Übergängen (z.B. von Dachgauben und Dachschrägen) zum Einsatz. Sie kann verklebt oder in die Nutgeometrie von Nut-Feder-Steck-Paneeelen eingefügt werden. Wir empfehlen aufgrund der hygroskopischen Eigenschaft der verwendeten Materialien, die Faltleiste nur einseitig zu verkleben.



FAL
Nach außen geknickt zum Abdecken der Übergänge von Dachgauben zur Dachschräge.

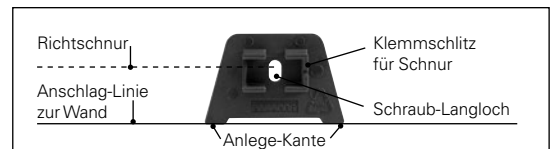


FAL
Knickbare Leiste für saubere Übergänge bei nicht rechtwinkligen Anschlüssen von 1° bis 180° und zum Abdecken des Übergangs der Dachschrägenvertäfelung zur Decke.

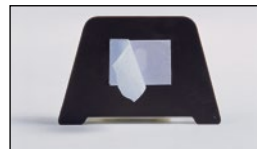
Clip für Deckenabschlussleisten

Um die Deckenabschlussleisten mit den Clips zu befestigen, werden kurze Befestigungsprofile jeweils an den Leistenenden sowie dazwischen in einem Abstand von etwa 50 cm in die Nut der Abschlussleisten eingebracht.

Befestigen Sie nun in den Bereichen eines Befestigungsprofils je einen Leistenclip mittels beiliegender Schraube. Zur Ausrichtung der Leistenclips bei geraden Wänden nutzen Sie die Wand als Anschlaglinie, bei ungeraden behelfen Sie sich mit einer Richtschnur.



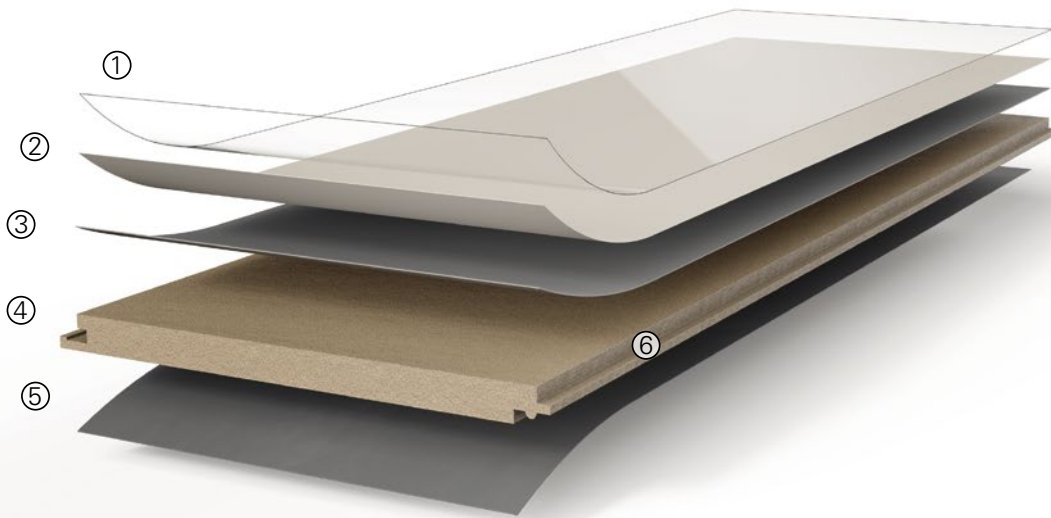
Mitgelieferte Klebepunkte vereinfachen hierbei die Fixierung.



Anschließend stecken Sie die Abschlussleisten einfach auf.



ClickBoard – Aufbau



- ① **Overlay**
Die hochabriebfeste und wasserundurchlässige Deckschicht aus Melaminharz mit Prägestruktur sorgt für authentische Haptik und wirksamen Schutz.
- ② **Dekorpapier**
Die aufwendig reproduzierten Dekore faszinieren mit verblüffend echten Nachbildungen vieler naturnaher Materialien. Mit außerordentlicher Brillanz besticht der Dekordruck mit lösungsmittelfreien Farben. Die Imprägnierung mit Melaminharz schützt zusätzlich vor Feuchtigkeit und mechanischen Belastungen.
- ③ **Barrierepapier**
Verdeckt die Färbung des Trägermaterials für eine durch und durch klare Dekor-Optik.
- ④ **HDF-Trägerplatte**
Die hochverdichtete, quellgeschützte Trägerplatte bietet hohe Formstabilität und minimiert so Einflüsse durch Klimaschwankungen oder außergewöhnliche Belastungen. Die Rundumkantenimprägnierung sorgt zusätzlich für hervorragenden Kantenquellschutz.
- ⑤ **Gegenzug**
Die Rückseite des ClickBoards bildet das Gegenzugpapier, das Spannungen ausgleicht und verhindert, dass sich das ClickBoard verziehen kann. Gleichzeitig schützt es die Trägerplatte gegen eindringende Feuchtigkeit aus Wand oder Decke.
- ⑥ **Safe-Lock®**
Durch die patentierte Klickmechanik mit Safe-Lock®-Profil rasten die Dielen problemlos ein und lassen sich so schnell und unkompliziert zusammenfügen.



Feuchtraumgeeignet



Lichteinbaueignung



Lichtecht



Safe-Lock®

Ausführung	Länge [mm] Berechnungsmaß	Breite [mm] Berechnungsmaß	Stärke [mm]	Plattenwerkstoff	Befestigung in der Fläche
ClickBoard	1285	389	12	HDF	ClickBoard-Mittelklammer
	2585	389	12	HDF	ClickBoard-Mittelklammer
	2585	492	12	HDF	ClickBoard-Mittelklammer

Vorzüge von ClickBoard

- › Nahezu unsichtbare Fuge
- › Zügige Montage dank breiter ClickBoards und bequemer Klickmechanik mit Safe-Lock® Profil
- › Pflegeleicht, langlebig und hoch belastbar
- › Einsatzbereiche: Wand, Decke, Dachausbau und Leichtbauwand
- › 15 Jahre Garantie
- › PEFC

ClickBoard – Anwendung

Wer sein Dach ausbauen, Wände oder Decken einziehen oder renovieren will, hat viel zu tun und wenig Zeit. Damit der Innenausbau schneller von der Hand geht, ist ClickBoard in wenigen Arbeitsschritten fertig montiert und sofort wohnfertig ohne Spachteln, Schleifen, Streichen oder Tapezieren.



Unterkonstruktion



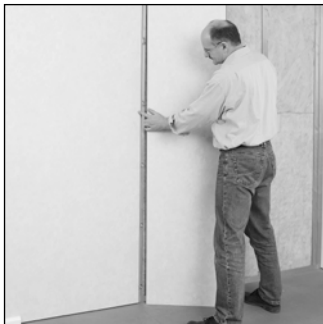
Befestigungsschiene setzen



Einsetzen erste Platte



Mittelklammer setzen



Klick



Befestigungsschiene letzte Platte



HDF-Leisten aufstecken



Fertig

ClickBoard – Systemmaterialien

Die Beschreibung der technischen Ausführungen finden Sie im vorangehenden Abschnitt »ClickBoard-Aufbau«.

ClickBoard HDF-Leistensystem für die Randbefestigung und Abdeckung der Randabstände

Um ClickBoard in der ersten und letzten Reihe zu befestigen sowie um Anschlüsse und Übergänge in unterschiedlichen Raumsituationen entsprechend zu verkleiden, stehen Ihnen zwei verschiedene Leisten Ausführungen (Abschluss- und Universalleiste) zur Verfügung. Diese Leisten (HDF-Leisten mit hochwertigen Dekorpapieren ummantelt) werden durch das Schienen-Halteleistensystem befestigt. Sie bestehen aus hochwertigem Kunststoff. Die Befestigungsschiene, die Halteleiste sowie die erforderlichen Befestigungsschrauben für Holzunterkonstruktionen liegen bei.



Universalleiste

Mittelklammer

Durch die ClickBoard-Mittelklammer wird die Befestigung von ClickBoard mit der Unterkonstruktion realisiert. Sie wird an der Längsseite von ClickBoard eingesetzt. Dort wird sie auf die vorstehende Nutwanne gesteckt und mit Hilfe einer Schraube an der Unterkonstruktion befestigt. Dadurch ist eine unsichtbare und schwimmende Befestigung von ClickBoard gegeben. Es stehen Mittelklammern für Holz- oder Metallunterkonstruktionen zur Verfügung. Die erforderlichen Befestigungsschrauben für eine Holzunterkonstruktion liegen bei.



Mittelklammer

Abstandshalter

Um den erforderlichen Randabstand zu gewährleisten, wird der Abstandshalter in die Befestigungsschiene eingesetzt. Durch die vorhandene Geometrie fixiert er sich bereits durch leichten Druck. Nach der Montage der ClickBoard-Fläche kann er einfach aus der Befestigungsschiene herausgezogen werden.



Abstandshalter

Eckverbinder HDF-Leiste

Bei der Montage von Abschlussleisten in 90°-Ecken kann optional der Eckverbinder zur sicheren Gehrungsverbindung eingesetzt werden.



Eckverbinder HDF-Leiste

Verbinder 90°

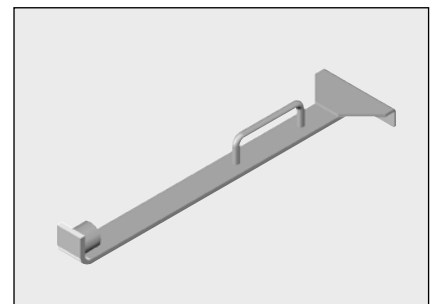
Zur Montagevereinfachung bei 90°-Außenecken können zwei Befestigungsschienen mit dem Verbinder 90° vormontiert werden und erleichtern somit die Befestigung. Die verwendeten Verbinder 90° müssen nach der Anbringung der Befestigungsschienen demontiert werden.



Verbinder 90°

Schlagklotz und Zugeisen

Für das Zusammenfügen der Querkanten ist der Einsatz des Schlagklotzes erforderlich. Er muss stramm anliegen und darf während des Hammerschlages nicht verkanten. Das Zugeisen wird für das Zusammentreiben der Querkante an der letzten Diele einer verlegten Reihe eingesetzt. Hierfür ist der Schlagklotz ungeeignet.



Zugeisen



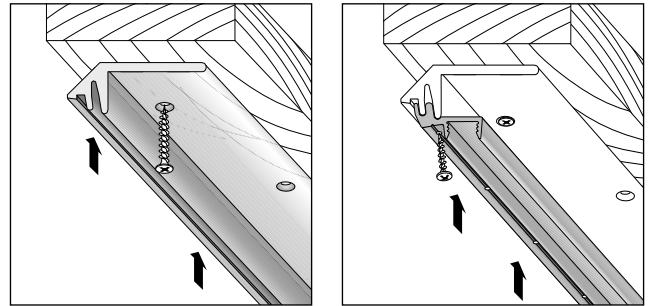
Schlagklotz

Randabschlüsse mit ClickBoard HDF-Leistensystem

Anschlusssecke

Für rechtwinklig aufeinander zulaufende Flächen, z. B. Rauminnenecken oder Deckenabschlüsse.

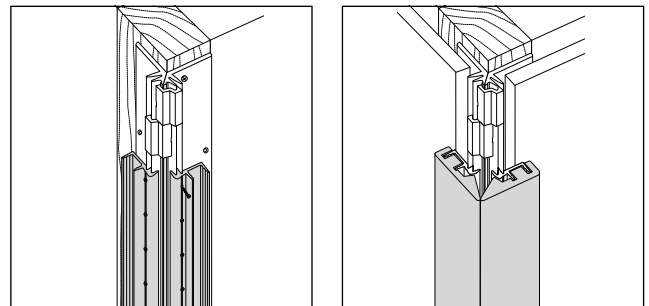
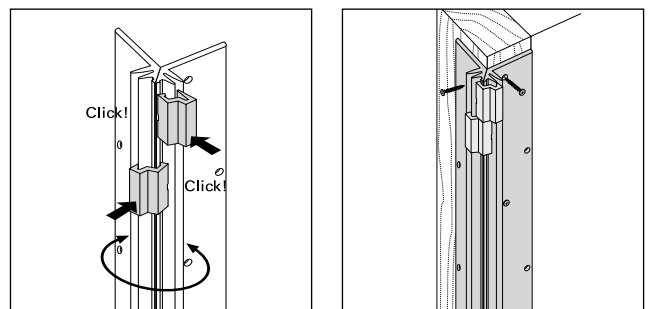
(Abschlussleiste)



Außenecke

Für rechtwinklig aufeinander zulaufende Flächen, die eine Außenecke bilden, z. B. Wanddurchbrüche oder Fensterlaibungen.

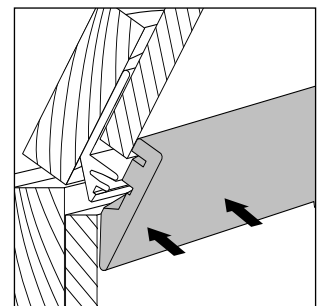
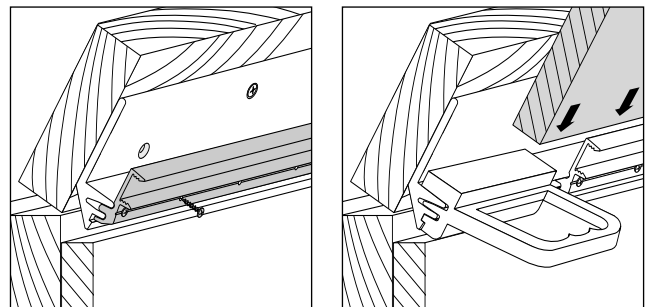
(2 Universalleisten und Verbinder 90°)



Innenecke flexibel

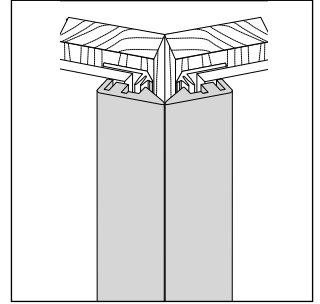
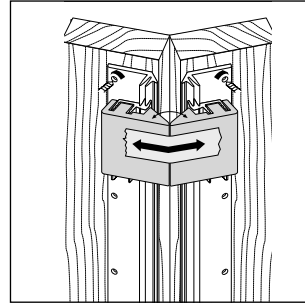
Für alle schräg zueinander laufendenden Flächen, die eine Innenecke bilden, z. B. Dachschrägenübergang oder Drempel.

(Universalleiste und Abstandhalter)



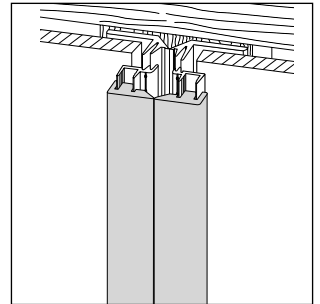
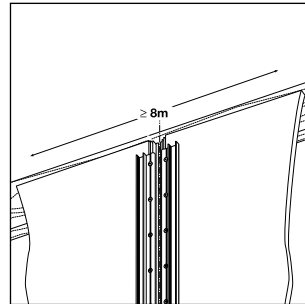
Außenecke flexibel

Für alle schräg zueinander laufenden Flächen, die eine Außenecke bilden, z. B. Dachgauben.
(2 Universalleisten)



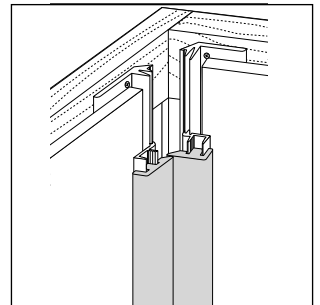
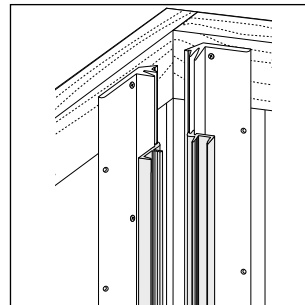
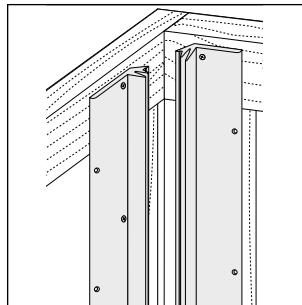
Übergang

Kaschieren Dehnungsfugen perfekt. Außerdem können sie ersatzweise als Anschluss- oder flexibles Inneneckprofil genutzt werden.
(2 Abschlussleisten)



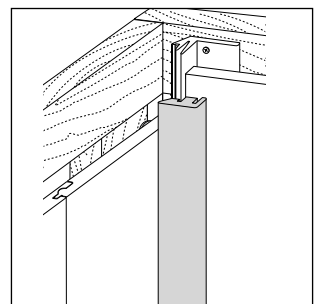
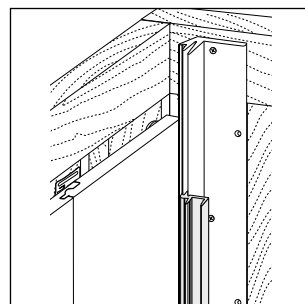
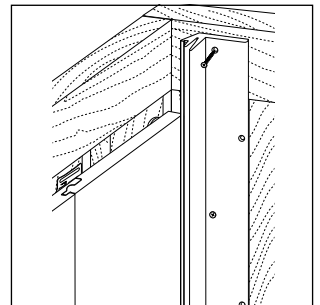
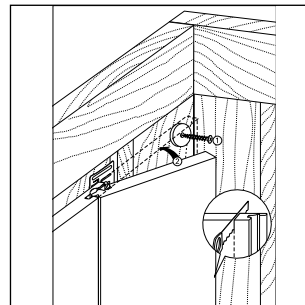
Innenecke mit zwei HDF-Leisten

(2 Abschlussleisten)



Innenecke mit einer HDF-Leiste

(Universalleiste)



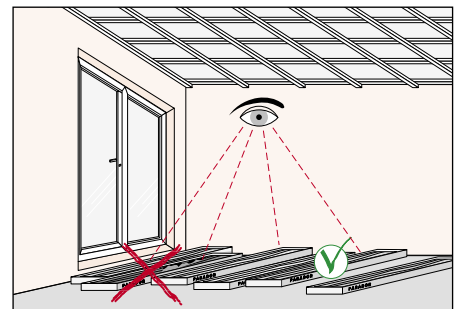
Verlegung

Neben den hier genannten Verlegeregeln sind die im nachfolgenden Kapitel »Anwendungsbereiche« genannten speziellen Montageanweisungen zu beachten.

Allgemeines

Prüfung auf Materialfehler

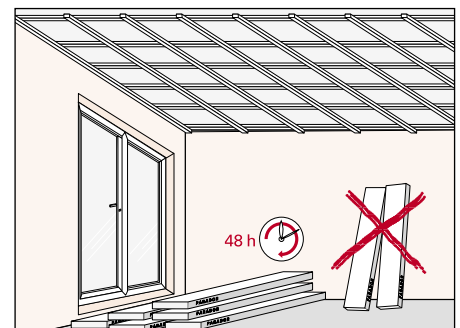
Vor und während des Verlegens sind die Paneele eingehend auf Materialfehler zu überprüfen. Paneele mit sichtbaren Mängeln oder Beschädigungen dürfen nicht verlegt werden. Die Montage sollte nur bei Tageslicht oder ausreichend guter Beleuchtung erfolgen, da sonst eventuelle Beschädigungen oder fehlerhafte Paneele unter Umständen nicht erkannt werden können.



Akklimatisierung vor der Verlegung

Die Paneele müssen über einen Zeitraum von mind. 48 Stunden bei einer Raumtemperatur von mindestens 17 °C und einer Luftfeuchtigkeit von 35 % bis 60 % im zu verlegenden Raum akklimatisiert werden. Das heißt, die geschlossenen Pakete müssen sich den Klimabedingungen im Raum anpassen. Sind große Klimaunterschiede zwischen Lagerraum und Verlegeraum vorhanden, sollte die Akklimatisierungszeit eher länger sein. Sind die Klimaverhältnisse annähernd gleich, kann die Zeit auch kürzer sein.

Bitte lagern Sie die Pakete auf einer ebenen Unterlage, ohne sie dabei zu öffnen. Gerade in Neubauten, in der die Luftfeuchtigkeit meistens sehr hoch ist, müssen Sie diese Punkte unbedingt beachten.



Prüfung der Baukonstruktionen

Die zu bekleidende Baukonstruktion darf nicht schadhafte sein. Das bedeutet, dass sie durch Verputzung oder Verspachtelung dicht geschlossen sein muss. Weiterhin darf die vorhandene Bausubstanz keine Feuchtigkeitseinflüsse oder Schimmelschäden aufweisen. Paneele und ClickBoard können auf Holz- und Metallunterkonstruktionen montiert werden, die nach Angaben des jeweiligen Herstellers fachgerecht auszuführen sind. Um ein perfektes Endergebnis zu erzielen, muss die Unterkonstruktion exakt ausgerichtet sein und eine ebene Verlegefläche gewährleisten (Toleranz: Stichmaß 1 mm auf 1 m Länge).

Anwendung

Unterkonstruktion

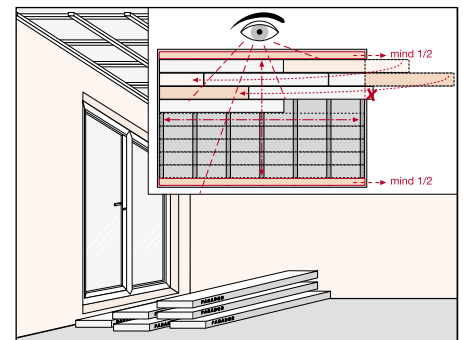
Für eine einfache Paneelmontage ist eine gut ausgerichtete Unterkonstruktion quer zur Längskante der Paneele erforderlich (Ausnahme ClickBoard-Wand). Direkte Unterkonstruktionen aus Holz bestehen in der Regel aus einer einfachen oder einer zweifachen Holzlattung (Konterlattung). Bei der zweifachen Lattung wird zwischen der Traglattung und der Decke eine zusätzliche Grundlattung in entgegengesetzter Richtung montiert. Die Montage erfolgt mit geeigneten Schrauben und Dübeln in einem Abstand von 40 bis 50 cm. Einen Höhenausgleich erreicht der Anwender durch Unterlegen von Distanzstücken.

Die direkte Befestigung einer Unterkonstruktion aus Metall erfolgt durch handelsübliche Profile. Der Höhenausgleich erfolgt mit regulierbaren Profilbefestigungen oder ebenfalls durch das Unterlegen von Distanzstücken.

Aufreißen und Ausmitteln

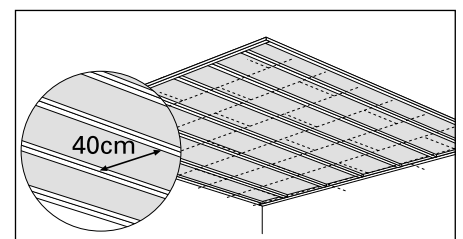
Nach der Montage der Unterkonstruktion sollte die zu verlegende Fläche in alle Richtungen ausgemittelt werden. Dadurch gewinnt die Fläche später einen optisch gleichmäßigen Eindruck. Für die Ausmittlung wird die Breite und die Länge jeweils durch die Formatbreite bzw. Länge geteilt. Der restliche Wert, der über die vollen Formate hinaus übrigbleibt, wird auf beide Seiten aufgeteilt. Achten Sie bitte bei den Paneelen auf einen gleichmäßigen Verlauf der Kopfstöße, so dass die kopfseitige Nut von einer Reihe zu einer weiteren kopfseitigen Nut einer anderen Reihe in einer Flucht liegt. Ein Kopfstoß muss nicht zwingend auf einer Unterkonstruktionsleiste liegen.

ClickBoard wird im sogenannten wilden Verband verlegt. Das heißt, das Reststück der letzten Fläche ist das erste Stück der nächsten Reihe.



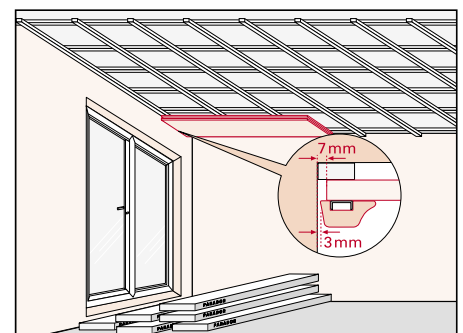
Einzuhaltende Abstände

Der Achsabstand der Unterkonstruktion bei Decken und Dachausbauten entspricht max. 40 cm (Novara und ClickBoard) oder 60 cm (RapidoClick, MilanoClick). Bei der Montage von vertikal verlegtem verlegtem ClickBoard muss die Unterkonstruktion unter dem Plattenstoß positioniert werden.



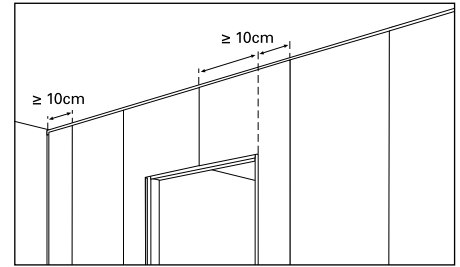
Randabstand zu angrenzenden Bauteilen/Wänden/Decken

Aufgrund des Holzwerkstoffes von Paneele und ClickBoard muss ein Randabstand eingehalten werden (Schwinden und Quellen durch Klimaschwankungen). Dieser Abstand wird bei Paneele durch Ausrichten und Befestigen der einzelnen Paneele realisiert (umlaufend 7 – 10 mm). Bei ClickBoard wird dieser Abstand durch die Randkeile bzw. Abstandhalter gewährleistet. Müssen ClickBoard-Maße aufgenommen werden, sind die Maße bis zu den Abstandhaltern zu nehmen, die hierfür an allen Seiten eingesetzt werden müssen. Bei der Wand- und Drempelmontage kann ClickBoard direkt auf den Boden aufgesetzt werden und benötigt nur oberhalb und seitlich den Randabstand. Bitte verhindern Sie an der aufstehenden ClickBoard-Schnittkante den direkten Wasserkontakt. Bei der Montage des ersten und letzten Paneels empfehlen wir das Vorbohren und Schrauben mit einem größeren Durchmesser, damit sich das Paneel ausdehnen kann.



Abstand der Klick-Verbindung zum Rand oder zu Öffnungen

Beim Aufreißen des Montagerasters ist darauf zu achten, dass bei Randabständen wie auch bei Flächenaussparungen (z. B. Fensteröffnungen oder Türen) ein Abstand von mindestens 10 cm zur jeweiligen Klick-Verbindung eingehalten wird. Daher kann es in einigen Anwendungsfällen sein, dass das Montageraster verschoben, passend ausgemittelt und mit einem entsprechend gekürzten Paneel begonnen werden muss.

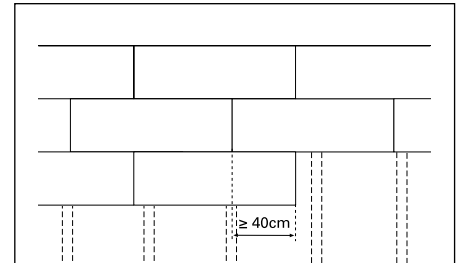


Abstand zu Durchdringungen in der Fläche

Sobald die Fläche durch z. B. Dachsparren, Heizungsrohre oder Befestigungen in Konstruktionen unterhalb der Beplankung durchdrungen wird, ist ebenfalls umlaufend der genannte Randabstand einzuhalten.

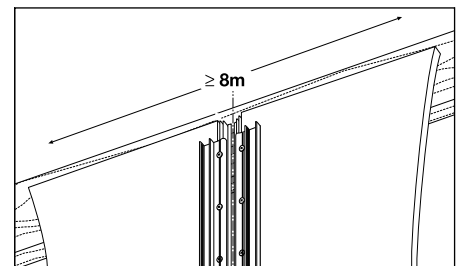
Fugenversatz

Sobald Paneele oder ClickBoard im Verbund verlegt werden, ist ein Mindest-Versatz von 40 cm zwischen den Querstößen einzuhalten. Dieser verbessert die Stabilität der Fläche und den optischen Eindruck.



Maximale Verlegelänge/-breite

Mit Paneele und ClickBoard können nur Flächen bis maximal 8 m Länge (längs und quer) durchgängig verlegt werden. Bei größeren Verlegungen sind Dehnungsfugen einzubauen, die bei Paneele durch ein farblich angepasstes Übergangsprofil problemlos abgedeckt werden können. Bei ClickBoard werden dazu zwei Abschlussleisten eingesetzt.



Verschnitt

Bei einer fortlaufenden Verlegung ist je nach Verlegeart, Verschnittoptimierung, usw. prozentual mit 1 bis 5 % zu rechnen. Bei anspruchsvolleren Verlegeoptiken kann dieser Wert auch überschritten werden.

Montageablauf

Paneele

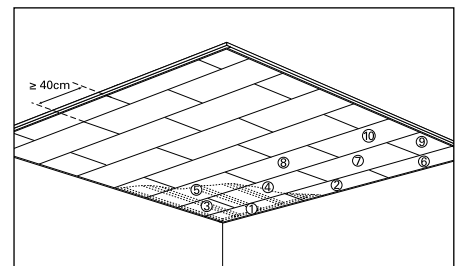
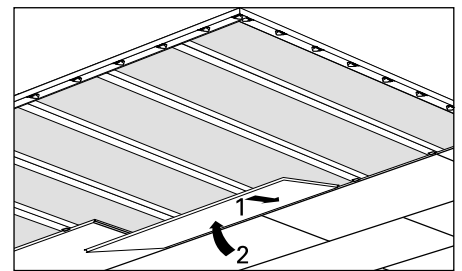
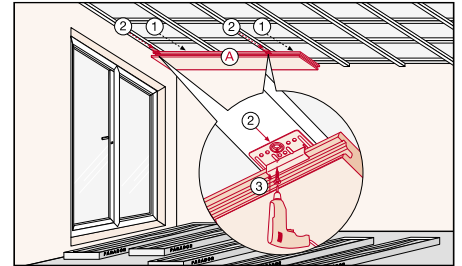
Für die Montage in der ersten Paneelreihe (links beginnend) muss der Federbereich abgeschnitten werden.

An der Wandseite werden die Paneele (Randabstand) direkt mit der Unterkonstruktion verschraubt oder verstiftet und mit den entsprechenden Mittelklammern fixiert.

Bei Paneelen werden die Querkantenverbindungen durch Einschieben (bei Nut-Feder-Steck-Paneelen) bzw. durch Heranschieben des Nutbereiches (bei Click-Paneelen wird eine Überfällung realisiert) auf/an die Feder der bereits verlegten Paneele erstellt. Hierfür sind keine speziellen Werkzeuge erforderlich. Die Montage kann händisch erfolgen. Ein streifenförmiger Ausbau von drei Dielenreihen gleichzeitig kann die Montage erleichtern.

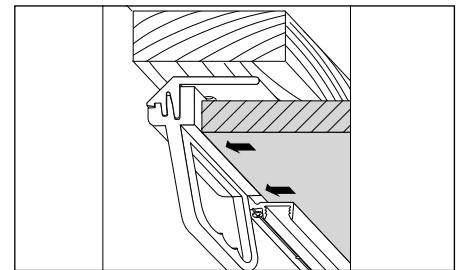
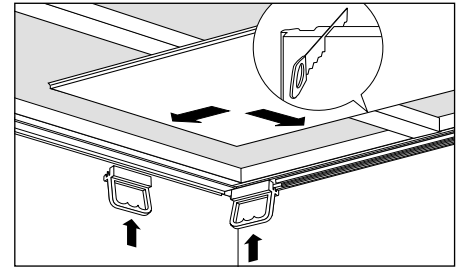
Nut-Feder-Paneele werden horizontal in beide Richtungen verschoben
Click-Paneele werden eingeschwenkt (Ansetzwinkel 10–20°).

Für die Montage der letzten Reihe wird der Abstand der sichtbaren Verlegefläche bis zur Wand gemessen und das zu montierende Paneel geschmälert (Randabstand beachten). Danach wird das Paneel wie gewohnt eingeschoben/ingeschwenkt und wie bei der ersten Reihe durch Verschrauben/Verstiften direkt mit der Unterkonstruktion verbunden fixiert.



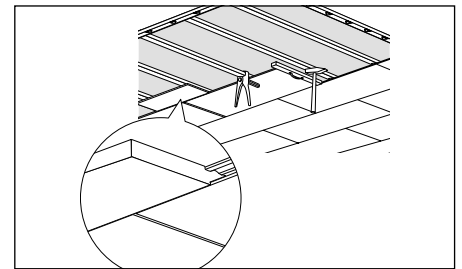
ClickBoard

Umlaufend der zu verlegenden ClickBoard-Fläche werden die Befestigungsschienen angeschraubt. Im Anschluss sind an der Längsseite der Startreihe die dazugehörigen Halteleisten und Abstandshalter einzusetzen. In diesen Bereich werden nun die ClickBoard-Flächen der ersten Reihe (links beginnend) bis an den Abstandshalter eingeschoben. Hierfür muss das Klickprofil (Federseite) abgeschnitten werden.



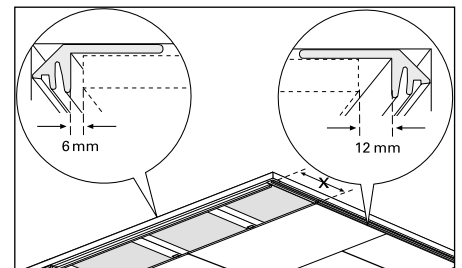
Nach dem Aufschieben und Verschrauben der Mittelklammer ist das ClickBoard fixiert.

Das Zusammenfügen der Querkante kann in der Fläche mit Hilfe des Schlagklotzes erfolgen. Damit das ClickBoard bündig ineinander geschlagen werden kann, sollte an der offenen Seite der Verlegereihe ein Reststück am Übergang der beiden Flächen eingeklickt werden.



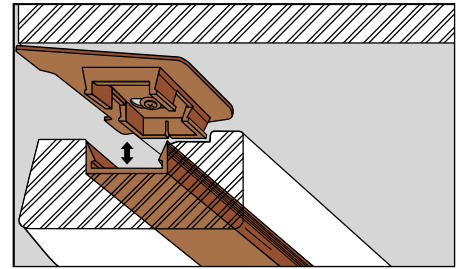
Für das Einsetzen des letzten ClickBoards in der ersten Reihe muss die erforderliche Länge ermittelt werden und das ClickBoard gekürzt werden – hierbei abweichend um 12 mm, da das Zusammenfügen der Querkante mit dem Zugeisen realisiert werden muss.

Die weiteren Reihen der zu beplankenden Fläche können nun verlegt werden. ClickBoard einschwenken (Ansetzwinkel 10–20°), Kopfkante fügen, letztes ClickBoard auf Länge vorbereiten und montieren. Das Reststück kann als Beginn der folgenden Reihe eingesetzt werden (Auflage auf mindestens 2 Unterkonstruktionsleisten beachten). Für die letzte Reihe messen Sie den Abstand der sichtbaren Verlegefläche bis zum eingesetzten Abstandshalter. Auf dieses Maß wird das zu montierende ClickBoard geschmälert. Danach wird es wie gewohnt eingeschwenkt und durch das Verschrauben der Halteleiste mit der Befestigungsschiene final fixiert.

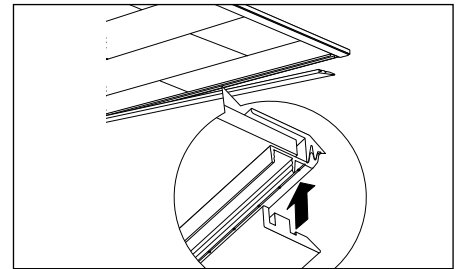


Montieren der Deckenabschlussleisten

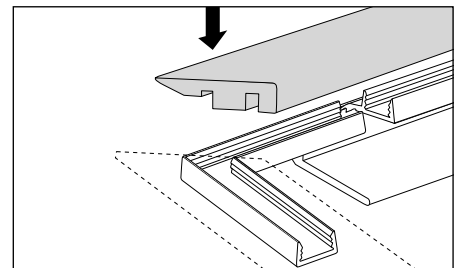
Die Abschlussleisten lassen sich problemlos mit einer Feinsäge in einer Gehrungslade zuschneiden. Nach der kompletten Flächenverlegung werden bei Paneele die Deckenleisten mit Hilfe der Leistenclips befestigt.



Bei ClickBoard werden die entsprechenden Abschlussleisten gekürzt und auf die Halteleiste gesteckt.



Bitte denken Sie hier an den Einsatz des Eckverbinders bei der Montage der Abschlussleisten in 90° zur Gehrungsverbindung



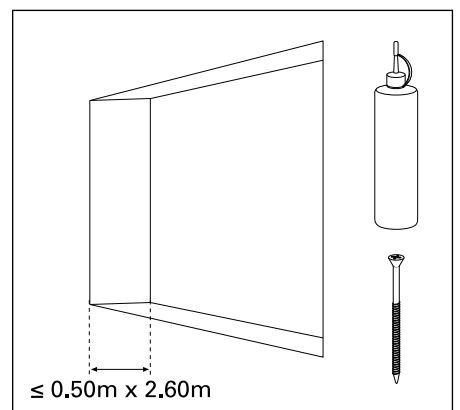
Sonstiges

Paneelmontage auf kleineren Flächen

Bei kleineren Flächen von $\leq 2,60 \text{ m} \times 0,50 \text{ m}$, z. B. bei Fensterlaibungen, kann die Fläche mit Hilfe des Parador Montageklebers verklebt oder auch unterhalb der Profile verschraubt werden. In diesem Fall sind die Bewegungen des Holzwerkstoffes so gering, dass auf das Klammerspiel verzichtet werden kann.

Verarbeitung mit Systemzubehör – ansonsten keine Gewährleistung

Die Verarbeitung von Parador Produkten ist mit allen Zubehörteilen des Parador Systems durchzuführen. Falls andere Materialien, z. B. handelsübliche Schrauben oder ähnliches verwendet werden, ist keine Gewährleistung des Herstellers gegeben.



Planung der Verkabelung von elektrischen Installationen

Bevor die Unterkonstruktion installiert wird, sollte die Planung von elektrischen Installationen abgeschlossen sein. Achten Sie auf den notwendigen Abstand der Unterkonstruktionsleisten zu geplanten Einbaustrahlern oder das Vorhandensein einer ausreichend stabilen Unterkonstruktion in der Nähe von schweren Hängeleuchten.

Anwendungsbereiche

Decke

Entscheidende Vorteile einer Deckenbekleidung sind die optische Aufwertung schadhafter Rohdecken, die Variations- und Einsatzmöglichkeiten von Lichtsystemen, der Einbau von Installationsleitungen, der verbesserte Schallschutz zu oberen Wohnungen, aber auch gleichzeitig die Möglichkeit, Decken durch eine Abhängung in der Höhe zu reduzieren. Eine Deckenabhängung bringt durch Verringerung des Raumvolumens Heizkosteneinsparungen und eine Optimierung der Wärme- und Luftschalldämmung mit sich. Wahlweise kann bei der Bekleidung von Decken zwischen einer direkten Unterkonstruktion aus Holz oder Metall unterschieden werden. Alternativ dazu besteht die Möglichkeit, mit speziellen Abhängesystemen die Deckenhöhe zu reduzieren. Für eine Deckenabhängung größerer Höhen können handelsübliche Abhängesysteme aus Metall eingesetzt werden. Falls Sie nicht die Parador Systemmaterialien bzw. Vorschläge benutzen, vergewissern Sie sich bitte, ob die von Ihnen gewählten Materialien ausreichend sicher für die Anwendung sind. Bitte denken Sie an eine ausreichende Absicherung von Bauteilen, die herunterfallen können. Hierfür bieten sich Montagehilfen oder Deckenstützen an.

Empfohlenes Format Paneele:

alle

Empfohlenes Format ClickBoard:

1285 mm × 389 mm



Wand

Es gibt viele gute Gründe, vorhandene Wände mit einer Verkleidung durch Parador Paneele aufzuwerten. Neben der gestalterischen Vielfalt haben Sie die Möglichkeit, Wände wärme- und schallschutztechnisch zu dämmen, Installationen abzudecken, oder auf einfache Art Rohwände zu verschönern. Die Vorarbeiten beschränken sich auf die Installation der Unterkonstruktion gemäß der generellen Montage und entsprechende Zusatzfunktionen wie Wärmedämmung. Beachten Sie bei der Verwendung von Dämmmaterialien ggf. die Notwendigkeit einer Dampfbremse zwischen Dämmung und Unterkonstruktion. Paneele können Sie sowohl horizontal als auch vertikal anbringen. ClickBoard sollte nur vertikal angebracht werden. Bei Türen oder Fensteröffnungen werden ebenfalls umlaufend die Befestigungsschienen an die Unterkonstruktion geschraubt. Sie dienen nachher der seitlichen Befestigung von ClickBoard und verhindern das Herunterrutschen der Fläche. Am Fußbodenanschluss sind die Befestigungsschienen nicht notwendig, da die Paneele direkt aufgesetzt werden können. Bei Türen oder Fensteröffnungen werden ebenfalls umlaufend die Befestigungsschienen an die Unterkonstruktion geschraubt. Sie dienen nachher der seitlichen Befestigung von ClickBoard und verhindern das Herunterrutschen der Fläche.



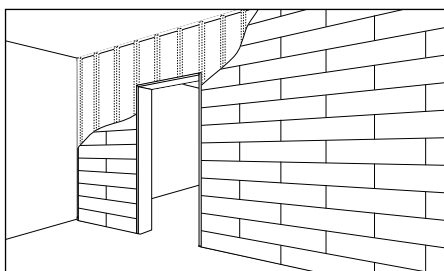
Empfohlenes Format für Paneele:

alle

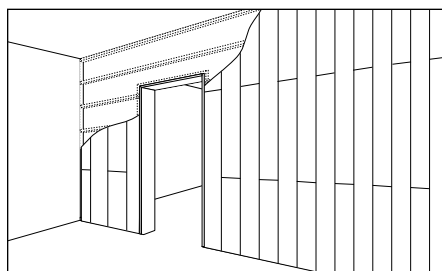
Empfohlenes Format für ClickBoard:

alle

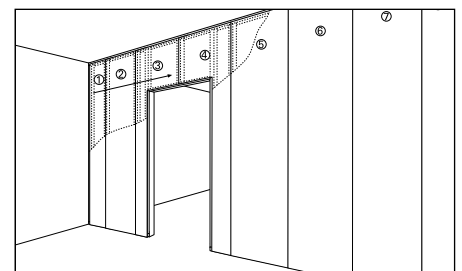
Verlegemöglichkeiten



Anwendung: Paneele horizontal



Anwendung: Paneele vertikal



Anwendung: ClickBoard

Dachausbau

Ein Dachausbau mit Parador Paneele ermöglicht die kurzfristige Fertigstellung zusätzlichen Wohnraums, die Nutzung vorhandener Raumressourcen und kostengünstige Wohnraumgewinnung. Da mit einem Dachausbau grundsätzlich eine Bau-Nutzungsänderung verbunden ist, muss eine Baugenehmigung erfolgen (abhängig vom Bundesland). Die Holzunterkonstruktion findet im Dachausbau die häufigste Anwendung. Zu beachten ist, dass zwischen Sparren und Unterkonstruktion eine Dampfbremse einzubringen ist. Weiterhin besteht die Möglichkeit einer Verwendung von Metallprofilen. Es können entweder Hut-Deckenprofile oder CD-Profile mit entsprechenden Befestigungsclips eingesetzt werden. In diesem Fall erfolgt der Höhenausgleich mit höhenjustierbaren Schrauben oder mit Distanzkeilen.

Empfohlenes Format Paneele:
alle

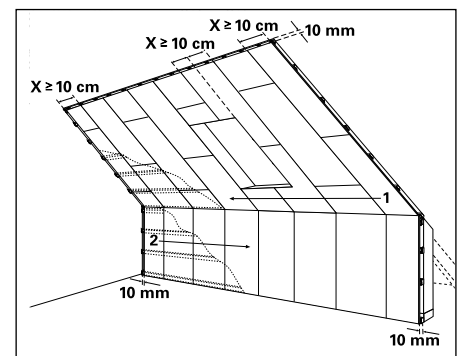
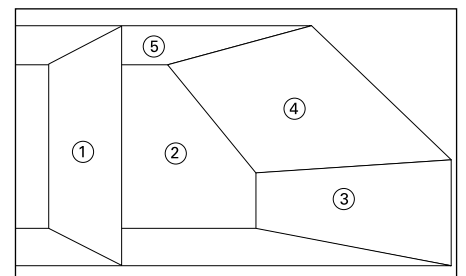
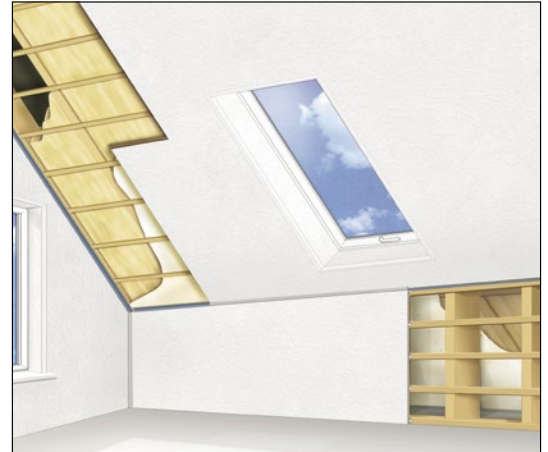
Empfohlenes Format ClickBoard:
2585 mm × 389 mm
1258 mm × 389 mm

Montagebesonderheiten

Für eine mehrseitige Beplankung ist die Reihenfolge wie folgt einzuhalten: Wände; Drempe, Dachschräge, Decke. Jeder Arbeitsschritt von der Unterkonstruktions-Erstellung bis zur Beplankung wird komplett durchgeführt, bevor ein nächster Anwendungsbereich folgt. Die einzelnen Dachflächen sind wie Wand- oder Deckenflächen zu behandeln. Nur in den Anschlusssituationen von der Schräge zur Decke oder von der Schräge zur Wand unterscheidet sich der Dachausbau von den zuvor beschriebenen Montagen. Bitte beachten Sie bei einer horizontalen Verlegung der Paneele, dass bei Paneelen mit Klicksystem je nach Dachschräge die Paneele bis zur endgültigen Verschraubung zusätzlich mit einer Klemmzange o. ä. gehalten werden müssen.

Dachausbau mit ClickBoard

Im Bereich der Dachschräge wird zuerst der Drempe mit ClickBoard verkleidet. Als erstes wird rechts und links die Befestigungsschiene mit Anschluss an die Wand (ClickBoard-Wand) angebracht. Die Länge des ClickBoards für den Drempe ist der Abstand zwischen Boden und der Dachschräge minus 6 mm. Nach dem Drempe wird die Schräge montiert. Zuerst werden rechts und links die Befestigungsschienen an die Unterkonstruktion geschraubt. Dann wird die waagerechte Befestigungsschiene zwischen Drempe und Schräge angeschraubt. Um einen passgenauen Sitz der HDF-Leiste zu gewährleisten, empfehlen wir, eine Montagehilfe zu verwenden. Nachdem die Befestigungsschiene zwischen Drempe und Dachschräge montiert ist, erfolgt die Beplankung der Fläche. Hierbei kann ClickBoard auf die Befestigungsschiene abgestellt werden. Die Länge des ClickBoards ergibt sich wieder aus dem Maß zwischen Befestigungsschiene und Deckenunterkonstruktion minus 6 mm. Danach erfolgt die Montage der Decke. Als Randbefestigung ist im Übergang Decke–Schräge die Universalleiste einzusetzen.



Leichtbauwand

(Nur ClickBoard)

Die Vorteile einer Leichtbauwand sind die einfache und sichere Erstellung einer Trennwand ohne viel Schmutz und Schutt, die rationelle Unterbringung von Installationen und die kurze Montage- und Demontagezeit ohne Trocken- und Wartezeiten. Durch das fertige Montagesystem wird eine hohe Flexibilität und ein Kostenvorteil gegenüber herkömmlichen Massivwänden erreicht. Verarbeitungsfreundliche Formate sorgen für einen leichten Transport und ein sicheres Handling. Leichtbauwände können als Trennung innerhalb einer Wohnung, jedoch nicht als Wohnungstrennwand eingesetzt werden. Üblicherweise wird bei der Montage von leichten Trennwänden im privaten Innenausbau ein Holzständerwerk verwendet. Die Holzständer sollten zum Einbau trocken und gerade sein. Der Werkstoff Holz ist leicht zu verarbeiten, kann aber durch die Eigenschaft des »Arbeitens« Spannungen mit sich bringen. Alternativ hierzu kann ebenfalls ein Metallständerwerk mit einer Konterlattung aus Holz gewählt werden. Gründe hierfür sind: besserer Schallschutz, Verwerfungs- und Verwindungsfreiheit, einfache Montage und strenge Toleranzen. Eine Erhöhung des Schallschutzes zum Nachbarraum wird erreicht, indem innerhalb des Unterkonstruktionshohlraums ein Dämmstoff eingesetzt wird. Auch hierbei erleichtert eine gut ausgerichtete Unterkonstruktion die Montage von ClickBoard und bietet die Basis für ein perfektes Endergebnis im Trockenausbau. Um dieses Ziel zu erreichen, ist das Ausgleichen der Unterkonstruktion sehr wichtig.



Empfohlenes Format:

2585 mm × 492 mm

2585 mm × 389 mm

Achsabstand Mittelklammern:

max. 40,0 cm

Achsabstand Unterkonstruktion:

492 mm oder 389 mm

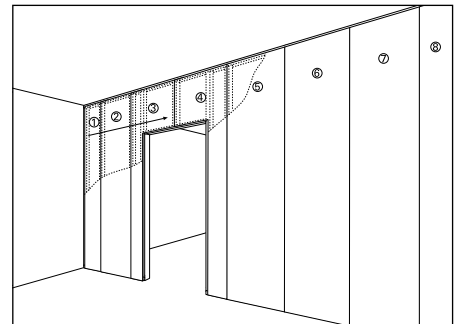
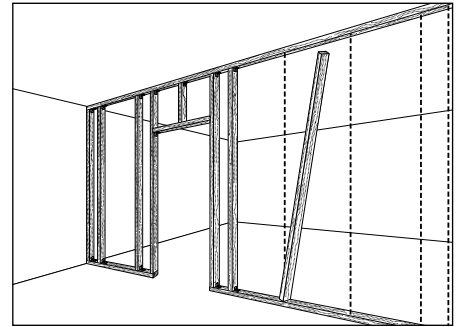
Montageablauf

Aufreißen Montageraster

Zum Aufreißen des Montagerasters wird mit einer Schlagschnur, einem Lot, einer Wasserwaage oder einem Laser der zukünftige Wandverlauf auf dem Boden aufgezeichnet. Anschließend erfolgt ein Übertragen des Verlaufs mit Hilfe einer Wasserwaage oder eines Lasers über die flankierenden Wände bis zur Decke. Nachdem der Verlauf markiert wurde, ist die Positionierung der Ständer festzulegen. Für die Beplankung muss sich unter jeder Klick-Verbindung ein Ständer befinden (Abstand Mittelklammer max. 40 cm). Hierzu wird die Fläche seitlich ausgemittelt, indem die Wandbreite durch die eingesetzte Formatbreite dividiert und der Restwert auf beide Seiten gleichmäßig verteilt wird.

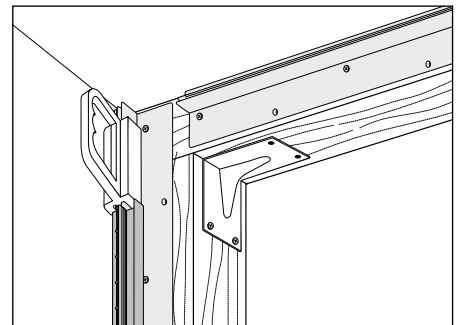
Unterkonstruktion und Hohlraumdämmung

An den bereits gesetzten Markierungen sind erst die unteren und oberen Kanthölzer/UW-Profile, anschließend die seitlichen Kanthölzer/CW-Profile zu befestigen und auszurichten. Insbesondere die seitlichen Kanthölzer/CW-Profile werden dabei mit Dübeln im Abstand 1000mm bzw. mit mindestens drei Befestigungen an der Wand fixiert. Aus Gründen des Schallschutzes und zur Dichtung werden umlaufend der Ständer/Profile handelsübliche Dämmstreifen unterlegt. Weiterhin ist darauf zu achten, dass die seitlichen CW-Profile kraftschlüssig an die vorhandenen Wände befestigt werden. Damit kann beim Beplanken eine Verformung der Profile ausgeschlossen werden. Im Abstand des gewählten Formates (2585 mm x 492 mm; 2585 mm x 389 mm) werden im Anschluss die Metallständer entsprechend der Ausmittlung eingeschoben, jedoch nicht verschraubt. Bitte fixieren Sie zusätzlich die Profile im oberen und unteren Bereich mit einer Profil-Verbundzange an den UW-Profilen. Die Metallständer müssen nach der Ausrichtung mindestens 1,5cm ins obere Profil eingreifen. Die Holzständer werden mit Winkeln aneinander befestigt. Richten Sie die Wände mit Hilfe des Lasers (den Ihr Händler leihweise zur Verfügung stellt) exakt aus. Die innenliegende Hohlraumdämmung und Verkabelung kann nach der Montage der ersten Beplankungsseite eingebracht werden. Bitte beachten Sie bei der Erstellung des Ständerwerkes die Montage-Hinweise des jeweiligen Herstellers.



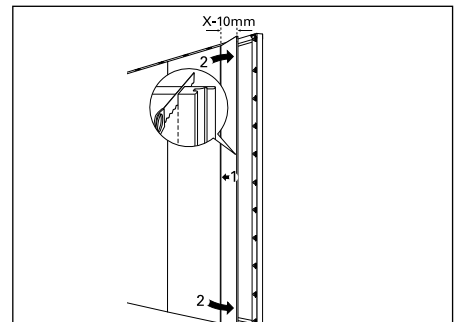
Befestigung Befestigungsschiene

Die Befestigungsschienen sind bündig an flankierende Wände und Decken an die Unterkonstruktion zu schrauben. Bei Türen oder Fensteröffnungen werden ebenfalls umlaufend die Befestigungsschienen an die Unterkonstruktion geschraubt.



Verlegung Höhe > 2,58m

Bei einer Raumhöhe über 2,58m werden die Paneele im Verbund verlegt. Sobald eine Verlegung mit Kopfstoß erfolgt, wird das letzte Paneel der Verlegereihe mit dem Zugeisen verriegelt. Besonders zu beachten ist an dieser Stelle der Randabstand von 12mm. Weiterhin ist zwischen den Querstößen ein Versatz von mindestens 40cm einzuhalten.

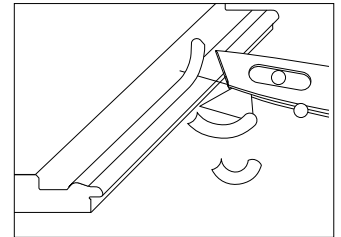


Weiteres

Tipps

Montagemöglichkeiten bei »Nicht-einschwenkbares Paneel«

Da bei Durchdringungen der Fläche (z. B. Heizungsrohre, Dachsparren oder Befestigungen an zurückliegende Tragkonstruktionen usw.) nicht mehr eingeschwenkt werden kann, ist ClickBoard in diesen Fällen einzuschlagen und zu verleimen. Dazu muss an der Klick-Verbindung die Rundung des Profils längsseitig mit einem Messer entfernt werden. Nachdem Leim in die Nut eingebracht wurde, kann die Platte mit einem Schlagklotz eingefügt werden.



Feuchtigkeitsschutz

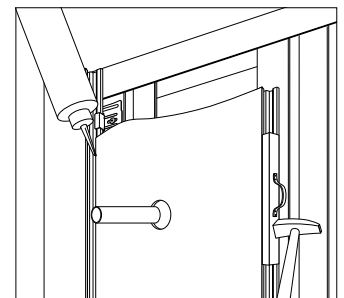
Um Durchfeuchtung der Dämmung durch Tauwasser zu verhindern, ist zwischen der Unterkonstruktion und dem Dämmstoff eine Dampfbremse einzubringen. Für diesen Zweck ist ein rechnerischer Nachweis durch einen Fachplaner zu erbringen.

Renovierung von Paneeldecken

Es besteht auch die Möglichkeit vorhandene Paneeldecken mit Paneele und ClickBoard zu renovieren. In diesem Fall wird die vorhandene Paneelfläche entfernt und die alte Unterkonstruktion als Grundlattung genutzt. Bitte überprüfen Sie den sicheren Halt der alten Unterkonstruktion! Analog zur Verlegung einer 2-fachen Holzlattung wird umlaufend und quer zur vorhandenen Unterkonstruktion die Traglattung im Achsabstand von 40cm montiert.

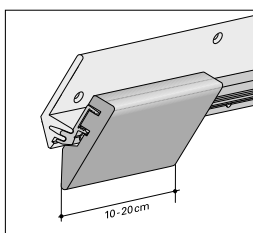
Verleimung von ClickBoard hinter Heizkörpern

Aufgrund von hohen Temperaturen und einer somit sehr trockenen Luft sollten die Klick-Verbindungen hinter und im weiteren Umfeld von ca. 1,5m von Heizkörpern zusätzlich mit Hilfe des Parador Fugen-Leim D3 verleimt werden. Dies verhindert Spaltöffnungen in der Fläche und garantiert auch bei einer kurzfristig nicht eingehaltenen Temperatur oder Luftfeuchtigkeit einen einwandfreien optischen Eindruck.

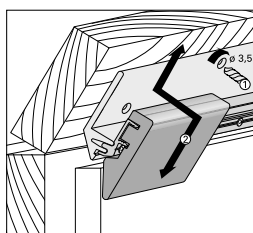


Montagehilfe

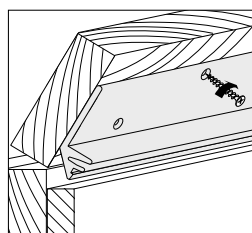
In den Situationen, in denen die Befestigungsschiene nicht an einer Wand anliegt oder mit den 90° Verbindern eine Ecklösung hergestellt wird, sollte man sich eine kleine Montagehilfe zusammenstecken.



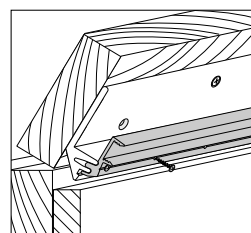
Erstellen einer Montagehilfe



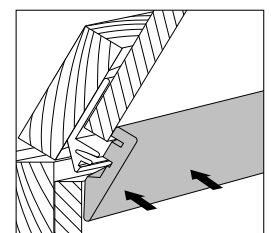
Befestigungsschiene positionieren



Befestigungsschiene befestigen



Halteleiste montieren



HDF-Leiste aufstecken

An alles gedacht?

Damit Ihnen zu Beginn der Renovierungsarbeiten nichts fehlt, haben wir Ihnen eine kleine Auflistung zusammengestellt, die im Normalfall alles Notwendige beinhaltet:

- › Richtlatte, um die Ebenheit der Fläche zu prüfen
- › Genügend Leisten (mind. 19×40mm) und Befestigungsmaterial für die Unterkonstruktion
- › Genügend Paneelkrallen/-klammern inkl. Befestigungsmittel und Abschlussleisten (ggf. mit Halteclips) mit Befestigungsmittel
- › Paneelflächen mit Verschnitt berücksichtigen und vor der Montage im Verlegeraum für 48 Stunden lagern
- › Sie verwenden eine Metallunterkonstruktion? Es müssen für das ClickBoard-HDF-Leistensystem die den Befestigungsschienen beiliegenden Schrauben (Schnittstelle Schiene/Unterkonstruktion) durch entsprechende selbstschneidende Schrauben (min. M4×20) ausgetauscht werden.
- › Stich- oder Handkreissäge: Bei der Bearbeitung sollten Paneele oder ClickBoard mit der Rückseite oben liegend bearbeitet werden. Dadurch werden Ausfransungen an der Sichtkante verhindert und es entsteht ein sauberer Sägeschnitt. Des Weiteren werden Verschmutzungen und Zerstörungen der wohnfertigen Oberfläche durch den Schlitten verhindert.
- › Weitere Werkzeuge: Leiter, Akkuschauber, Maßband, Wasserwaage, ggf. ein Cuttermesser, ein Bohrer um exakte Lochbohrungen von Aussparungen für z. B. Hohlwanddosen oder Einbauleuchten herzustellen. Entsprechende Bohrvorsätze sind im Handel erhältlich.

Befestigung von Lasten

Die Befestigung von Lasten ist bei ClickBoard problemlos möglich. Ein wesentlicher Vorteil des Holzwerkstoffes ist die relativ hohe Belastbarkeit im Gegensatz zu anderen Trockenbausystemen.

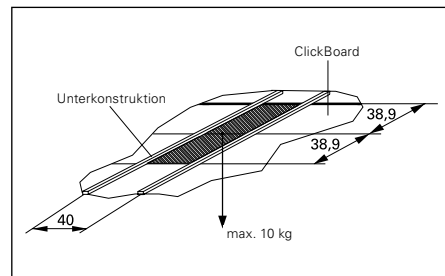
Befestigungselemente

Bauteile (Lasten) werden normalerweise mit Holz- oder Spanplattenschrauben am ClickBoard befestigt. Ein Verwenden von speziellen Dübeln ist bei der Befestigung nicht erforderlich. Die maximale Einschraublänge beträgt 15 mm. Grundsätzlich ist darauf zu achten, dass die Schraube nicht in die Unterkonstruktion eindringt und so die ClickBoard-Wand fixiert.

Bei der Verwendung von Schrauben $\leq 3,5$ mm Durchmesser sollte vor dem Eindrehen mit einem Spitzbohrer die Oberfläche vorgestochen werden. Bei Schrauben $> 3,5$ mm Durchmesser sollte vorgebohrt werden. Es darf nicht zu groß gebohrt werden, da sonst das durch das Eindrehen selbst schneidende Gewinde die erforderliche Haltekraft nicht erzielen kann. Generell sollte etwas kleiner als der Kerndurchmesser der verwendeten Schraube vorgebohrt werden.

Einbaubereich Decke

Leichte bis mittelschwere Einzellasten bis zu 10 kg (Leuchten, usw.) können direkt mit Holz- oder Spanplattenschrauben an dem ClickBoard befestigt werden. Es ist darauf zu achten, dass diese Schraube nicht in die Unterkonstruktion eindringen darf. Bei der Anbringung von schweren Lasten ist die Aufnahme in die tragende Unterkonstruktion zu realisieren. Die erforderlichen Abstände von 10 mm zu den ClickBoard durchdringenden Teilen ist zu gewährleisten.



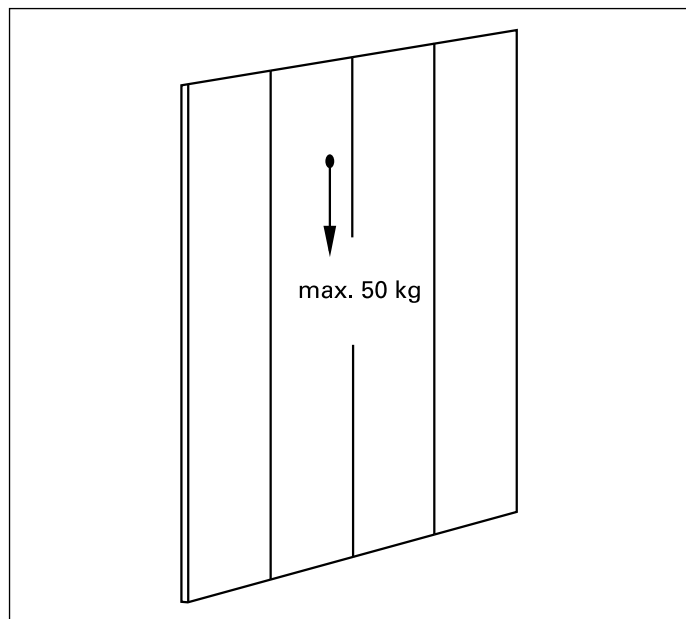
Zulässige Belastung pro Deckenflächeneinheit (40cm x 77,8cm (2 x 38,9cm))

Einbaubereich Wand

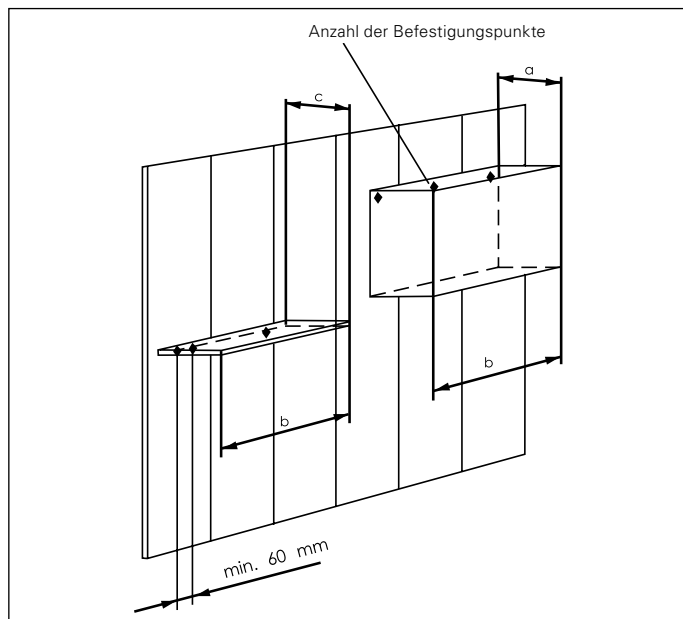
Leichte bis mittelschwere Einzellasten (Bilder, Wandleuchten usw.) können direkt mit Holz- oder Spanplattenschrauben an dem ClickBoard befestigt werden. Es ist darauf zu achten, dass diese Schraube nicht in die Unterkonstruktion eindringt.

Befestigung von Regalen/Schränken

Die nachfolgenden Werte beziehen sich auf Holz- oder Spanplattenschrauben mit einem Mindest-Außendurchmesser von 3,5 mm sowie auf Wandhöhen bis zu 3 m.



Maximale Last pro Schraube



Befestigung von Regalen/Schränken

Regal-/Schrankschranktiefe a [cm]	25				30				40				50				60																							
Zulässige Belastung prom Wandlänge [kg]	126								121,5								117								108								100							
Regal-/Schrankschrankbreite b [cm]	45	60	80	100	45	60	80	100	45	60	80	100	45	60	80	100	45	60	80	100	45	60	80	100																
Max. Regal-/Schrankschrankgewicht [kg]	56,5	75,5	101	126	55	73	97,2	121,5	52,5	70	93,5	117	48,5	64,8	86,5	108	45	60	80	100	45	60	80	100																
Anzahl der Befestigungspunkte [min.]	2	2	3	3	2	2	2	3	2	2	2	3	1	2	2	3	1	2	2	3	1	2	2	2																

Auswahltabelle für die Regal-/Schrankschrankbefestigung an der ClickBoard-Wand

- › Die eingebrachten Lasten sollten nach Möglichkeit gleichmäßig auf dem Regal oder im Schrank verteilt sein.
- › Bei der Anbringung von Lasten mit der Befestigung in die tragende Unterkonstruktion sind die erforderlichen Abstände von 10 mm zu den ClickBoard durchdringenden Teilen zu gewährleisten.
- › Bei der Befestigung von Gegenständen an der ClickBoard-Wand, die über die angegebenen Werte hinausgehen, sind Stabilitätsverstärker (Tragständertraversen o. ä.) in der Unterkonstruktion entsprechend den Herstellerangaben auszuführen.
- › Bei unklaren Gegebenheiten ist generell der Rat von Spezialisten (Statiker, Fachverarbeiter, usw.) einzuholen.

Oberflächen Weiterverarbeitung

Streichen

Die Weiterverarbeitung von Paneele durch nachträgliches Streichen ist sofort oder auch nach Jahren noch möglich. Abhängig vom verwendeten Anstrichmaterial kann das Aufbringen eines Haftprimers erforderlich sein. Bei der Weiterverarbeitung durch Streichen wie auch bei Kreativ-Techniken ist auf die Anwendungshinweise der jeweiligen Hersteller zu achten. Falls Anschlusswände den ClickBoard-Farbnuancen angepasst werden sollen, kann Ihr Farben-Fachhändler mit speziellen Mischverfahren den gewünschten Farbton erstellen. Bitte verwenden Sie ausschließlich qualitativ hochwertige Farben (Dispersions- oder Latexfarben). Des Weiteren überprüfen Sie bitte im Eigenversuch die Haftfestigkeit des Farbauftrags.

Falls beim Streichen von Paneelen Flächen abgeklebt werden müssen, setzen Sie bitte geeignetes Malerклеbeband ein.

Tapezieren

Die nachträgliche Weiterverarbeitung von ClickBoard durch Tapezieren ist jederzeit möglich. Die Tapete kann nach Grundierung z.B. mit Tiefengrund aufgebracht werden. Alle handelsüblichen Tapeten können hierzu verwendet werden. Lediglich Vinyl-Tapeten sind ungeeignet für ClickBoard. Bitte beachten Sie bei der Verarbeitung die Anwendungshinweise der Hersteller, die unter anderem auch die Verarbeitung des produktbezogenen Klebers beinhalten. Falls keine Hinweise vorhanden sind, sollte die Verarbeitung auf ClickBoard mit Spezialkleister (z.B. Methylan-Spezial) erfolgen. Aufgrund der Fugensituation ist ein nachträgliches Tapezieren von Paneele möglich, aber nur bedingt empfehlenswert.

ClickBoard Struktur grundiert

Falls der Montagevorteil durch die Klick-Mechanik gewünscht wird und Sie sich unangenehme Arbeitsschritte wie Spachteln und Schleifen sparen wollen, die Vielfalt der ClickBoard-Farbpalette aber nicht Ihren Vorstellungen entspricht, kann als weitere Alternative das grundierete ClickBoard eingesetzt werden. Je nach verwendetem Anstrichmaterial oder Tapetenausführung kann ein Aufbringen einer Grundierung z.B. Tiefengrund erforderlich sein. Weiterhin ist bei der Weiterverarbeitung wie auch bei Kreativ-Techniken auf die Anwendungshinweise der Hersteller von Tapeten und Farben zu achten.

Oberflächen-Pflege und Reparatur

Die Oberflächen von Paneelen und ClickBoard sind ausgesprochen pflegeleicht. Mit einem feuchten, stark ausgewringenen Tuch und einem handelsüblichen, nicht schichtbildenden Reiniger werden die Oberflächen nebelfeucht abgewischt. Keinesfalls darf ein Dampfreiniger eingesetzt werden.

Transport, Einbauzeitpunkt und Baustellenbedingungen

Transport

Bei dem Transport von Paneele und ClickBoard ist darauf zu achten, dass die Verpackung mit Kantenverstärkung nicht als Schutz vor festen Stößen dient (z.B. an Treppengeländern oder Raumecken). Um Beschädigungen zu vermeiden, sollten die langen Formate (>2 m) von zwei Personen zum Einbauort getragen werden.

Einbauzeitpunkt und Baustellenbedingungen

- › Die Beplankung mit Paneele und ClickBoard ist bei Neubauten nach dem Einbau der Fenster und nach der Austrocknung des Estrichs durchzuführen.
- › Die Verarbeitung von Paneele und ClickBoard muss bei mehr als 17° Celsius und maximal 65 % Luftfeuchtigkeit erfolgen.
- › Sobald das Produkt im Dachausbau eines Neubaus eingebaut wird, sollte der Dachstuhl einige Wochen trocken sein (maximale Holzfeuchte 18 %).
- › Estriche dürfen maximal folgende Feuchtigkeitsgehalte haben:
 - Zementestrich max. 2,0 % CM
 - Anhydrit-Fließestrich max. 0,5 % CM
 - Zementestrich mit Fußbodenheizung 2,0 % CM
 - Anhydrit-Fließestrich mit Fußbodenheizung 0,3 % CM.
- › Die vorhandene Baukonstruktion muss dicht geschlossen, frei von Feuchtigkeitseinflüssen und Schimmelbefall sein. Für Fragen aus den Bereichen Baukonstruktion, Statik, Brandschutz, Wärme- und Feuchtigkeitsschutz ist ein Fachplaner zu Rate zu ziehen.

Häufig gestellte Fragen

Allgemein

1. In welchen Räumen können Parador ClickBoard und Paneele eingesetzt werden?

Parador ClickBoard und Paneele können grundsätzlich in allen Wohnräumen mit wechselndem Klima eingesetzt werden. Der Spritzwasserbereich wie beispielsweise im Bad oder in der Küche ist zu meiden. Aufgrund der konstant hohen Luftfeuchtigkeit sind Paneele und ClickBoard nicht für den Einsatz im Schwimmbad-, oder Spabereich geeignet.

2. Muss ich bei dem Einsatz von Parador ClickBoard und Paneele in Feuchträumen spezielle Verlegeregeln beachten?

Grundsätzlich ist die Dauer der erhöhten Raumluftfeuchtigkeit von Bedeutung. Wenn sich nach kurzer Zeit wieder ein normales Raumklima einstellt, wie es zum Beispiel nach dem Duschen mit anschließenden Lüften der Fall ist, müssen keine besonderen Vorkehrungen getroffen werden. Wie bei allen Wohnraumsituationen muss sichergestellt sein, dass nicht dauerhaft einwirkende Feuchtigkeit vorliegt, die einen Schimmelbefall ermöglicht.

3. Können Einbauleuchten in Parador ClickBoard und Paneele eingesetzt werden?

Parador ClickBoard und Paneele sind hitzebeständig bis 110 °C und dadurch für den Einbau und Dauerbetrieb von Einbauleuchten geeignet.

Paneele

4. Ist der Einsatz von Abschlussleisten wirklich notwendig?

Durch das Arbeiten des Holzwerkstoffs bei Klimaschwankungen muss beim Abschluss zu Wand bzw. Decke eine sog. Dehnungsfuge eingehalten werden. Die Abschlussleisten sind die beste Lösung, um diesen erforderlichen Abstand elegant zu verdecken.

5. Lassen sich Paneele weiterverarbeiten?

Falls aufgrund von Renovierungsarbeiten Paneele gestrichen werden müssen, ist für Abklebearbeiten ein geeignetes Malerklebeband zu verwenden. Bei einer eventuellen Weiterverarbeitung beachten Sie bitte auch, dass bei Paneele mit Minifase keine komplette Verspachtelung des Fugenbereiches vorgenommen werden darf.

6. Sind Paneele lichtecht?

Paneele bieten eine gute Lichtbeständigkeit (Stufe >6 nach DIN EN 15187).

ClickBoard

7. Wie sind die baubiologischen Eigenschaften wie z. B. Feuchtigkeitsregulierung und Atmungsaktivität bei ClickBoard?

Das Produkt ClickBoard besteht aus einer melaminharzbeschichteten HDF-Trägerplatte. Diese Oberfläche kann gut gereinigt werden und verhindert eine Bildung von Milben oder Stäuben. Aus diesem Grunde ist das Produkt besonders für Allergiker geeignet. Der Feuchtigkeitsausgleich der Wandoberfläche ist von untergeordneter Bedeutung. Viele Baustoffe wie Beton, Vinyltapeten, Latex-Anstriche oder Fliesen sind ebenfalls nicht feuchtigkeitsregulierend. Entscheidend für die Raumluftqualität ist ein entsprechender Luftaustausch durch richtiges Lüften.

8. Wie verhält sich ClickBoard zum Thema Brandschutz?

Parador ClickBoard ist in die Brandschutzklasse E nach der EN 13501-1 einzuordnen. Um Feuerwiderstandsklassen bei Wänden oder im Dachausbau zu erreichen, muss die Konstruktion als Ganzes geprüft werden. Parador ClickBoard ist in diesem Fall lediglich als dekorative Oberfläche zu betrachten und wird nicht aus Gründen des Brandschutzes eingesetzt. Falls Brandschutzanforderungen erfüllt werden müssen, lassen Sie die Baukonstruktion durch einen Fachplaner überprüfen. Je nach Landesbauordnung differenzieren sich die Anforderungen und unterliegen Veränderungen.

9. ClickBoard entspricht nicht dem Bauraster 62,5cm. Ergeben sich deshalb Probleme z. B. bei der Wahl der Dämmstoffe?

Beim Dachausbau und bei der optionalen Dämmung von Decken können wie bei herkömmlichen Ausbauten marktübliche Produkte eingesetzt werden. Der Sparrenabstand, wie auch die Unterkonstruktion von Decken, entsprechen in den meisten Fällen nicht dem Bauraster, so dass der Dämmstoff angepasst werden muss. Bei den Steinwolle-Dämmstoffplatten werden Breiten von 1 m angeboten. Diese können durch ein Halbieren auf die Achsabstände der ClickBoard-Unterkonstruktion angepasst werden. Übliche Dämmstoffe speziell für Trennwände (Breite 62,5cm) hingegen können nicht regulär eingesetzt werden, sondern müssen aufgrund der differenzierenden Breite quer verlegt werden. Es ist darauf zu achten, dass die Breite des Dämmstoffes den Hohlraum der Unterkonstruktion ausfüllt, um ein „Zusammensacken“ des Materials zu vermeiden.

10. Wie ist das Langzeitverhalten des Produktes ClickBoard hinsichtlich der Fugenqualität?

Die Fugen des Produktes sind anhand von Klimatests unter extremen Bedingungen simuliert und geprüft worden. Bei diesen überdurchschnittlichen Temperatur- und Luftfeuchtigkeitschwankungen sind keine auffallenden Veränderungen an der Fuge aufgetreten.

11. Kann ClickBoard direkt an eine Holzwerkstoff- oder Gipskartonplatte angebracht werden?

Aufgrund des hohen Aufwands der Verdübelung ist es nicht zu empfehlen, ClickBoard direkt auf Gipskarton zu befestigen. Falls diese Wände jedoch dekorativ bekleidet werden sollen, besteht die Möglichkeit, eine zusätzliche Unterkonstruktion im vorgeschriebenen Achsabstand anzubringen. Die einfachste Variante ist die quer verlegte Holzlattung analog zu einer Vorsatzschale, worauf ClickBoard direkt verschraubt werden kann. Die direkte Beplankung auf einer Holzwerkstoffplatte ist hingegen problemlos möglich. Bitte verwenden Sie dazu die System-Schrauben für Holzunterkonstruktionen und überprüfen Sie die Holzfeuchte von max. 18% bei den einzusetzenden Planken.

12. Wie befestige ich Parador Sockelleisten an ClickBoard?

Die Sockelleisten von Parador können nicht mit den in der Verpackung beigefügten Schrauben befestigt werden. Diese eignen sich für Massivwände und müssen bei der Befestigung an ClickBoard durch kürzere Holzschrauben ersetzt werden. (Die Schraubenlänge ist auf die Sockelleiste und die Ausbauplatte abzustimmen und sollte nicht in die Unterkonstruktion eindringen).

13. Besteht eine Notwendigkeit der ClickBoard-Randleisten?

Die ClickBoard-Randleisten sind aufgrund des Holzwerkstoffes notwendig. Sie stellen bei dem benötigten Randabstand des ClickBoard seine optisch dezente Überdeckung dar und sind daher unverzichtbar. Im Gegensatz zum herkömmlichen Trockenbau kann die Profillösung Bewegungen z. B. beim Ausbau eines Dachstuhls aufnehmen, wohingegen bei klassischen Trockenbau-Lösungen Rissbildungen an Tapeten und Anstrichen auftreten können. Alternativ können aber auch bauseits andere Lösungen wie z. B. eine Montage mit Schattenfuge durchgeführt werden.

parador.de

Vinyl | Modular ONE | Parkett
Laminat | ClickBoard | Paneele
Leisten und Zubehör

Parador GmbH
Millenkamp 7-8
48653 Coesfeld
Germany

Hotline +49 (0)2541 736 678
info@parador.de
www.parador.de
www.facebook.com/parador

Stand: 07/2022 © Parador
Irrtum und Änderungen vorbehalten