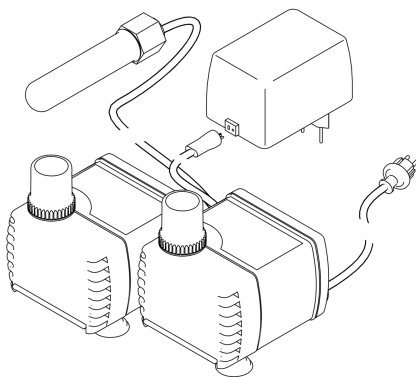




DE	Gebrauchsanleitung
EN	Operating instructions
FR	Notice d'emploi
NL	Gebruiksaanwijzing
ES	Instrucciones de uso
PT	Instruções de uso
IT	Istruzioni d'uso
DA	Brugsanvisning
NO	Bruksanvisning
SV	Bruksanvisning
FI	Käyttöohje
HU	Használati útmutató
PL	Instrukcja użytkowania
CS	Návod k použití
SK	Návod na použitie
SL	Navodila za uporabo
HR	Uputa o upotrebi
RO	Instrucțiuni de folosință
BG	Упътване за употреба
UK	Посібник з експлуатації
RU	Руководство по эксплуатации

PondoCompact

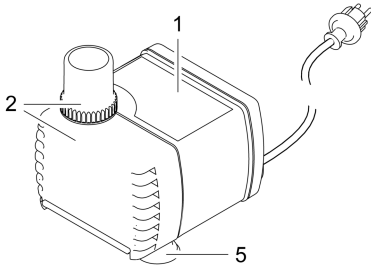
300i/300iL/300



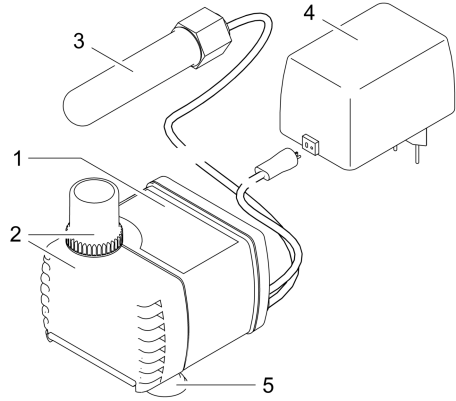


A

PondoCompact 300 / PondoCompact 300i

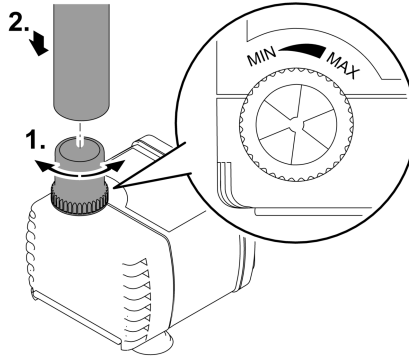


PondoCompact 300iL



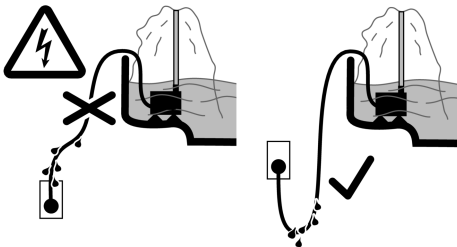
PCT0008

B

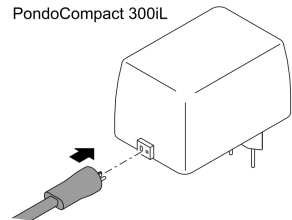


PCT0005

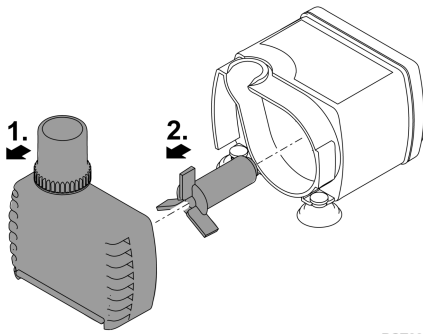
C



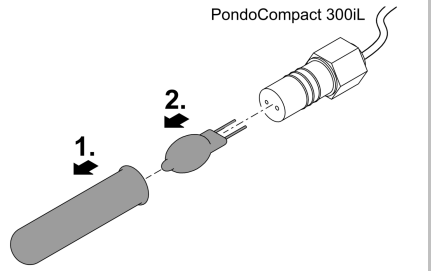
PondoCompact 300iL



ARS0002, PCT0004

D

PCT0006

E

PCT0007

WARNUNG

- ▶ Trennen Sie alle elektrischen Geräte im Wasser vom Stromnetz, bevor Sie ins Wasser greifen. Andernfalls drohen schwere Verletzungen oder Tod durch Stromschlag.
- ▶ Vor Arbeiten am Gerät Netzstecker ziehen.
- ▶ Dieses Gerät kann von Kindern ab 8 Jahren und darüber sowie von Personen mit verringerten physischen, sensorischen oder mentalen Fähigkeiten oder Mangel an Erfahrung und Wissen benutzt werden, wenn sie beaufsichtigt oder bezüglich des sicheren Gebrauchs des Gerätes unterwiesen wurden und die daraus resultierenden Gefahren verstehen. Kinder dürfen nicht mit dem Gerät spielen. Reinigung und Benutzerwartung dürfen nicht von Kindern ohne Beaufsichtigung durchgeführt werden.

Sicherheitshinweise

Vorschriftsmäßige elektrische Installation

- Für die Elektroinstallation im Außenbereich gelten spezielle Vorschriften. Die Elektroinstallation darf nur von einer Elektrofachkraft ausgeführt werden.
 - Die Elektrofachkraft ist aufgrund ihrer fachlichen Ausbildung, Kenntnisse und Erfahrungen qualifiziert und darf Elektroinstallationen im Außenbereich durchführen. Sie kann mögliche Gefahren erkennen und beachtet die regionalen und nationalen Normen, Vorschriften und Bestimmungen.
 - Bei Fragen und Problemen wenden Sie sich an eine Elektrofachkraft.
- Schließen Sie das Gerät nur an, wenn die elektrischen Daten von Gerät und Stromversorgung übereinstimmen.
- Schließen Sie das Gerät nur an einer vorschriftsmäßig installierten Steckdose an. Das Gerät muss über eine Fehlerstrom-Schutzeinrichtung mit einem Bemessungsfehlerstrom von maximal 30 mA abgesichert sein.
- Verlängerungsleitungen und Stromverteiler (z. B. Steckdosenleisten) müssen für die Verwendung im Freien geeignet sein (spritzwassergeschützt).
- Steckerverbindungen vor Feuchtigkeit schützen.

Sicherer Betrieb

- Die Laufeinheit im Gerät enthält einen Magneten mit starkem Magnetfeld, das Herzschrittmacher oder implantierte Defibrillatoren (ICD) beeinflussen kann. Halten Sie zwischen Implantat und Magnet einen Abstand von mindestens 0,2 m ein.
- Verwenden Sie das Gerät nicht, wenn elektrische Leitungen oder Gehäuse beschädigt sind.
- Eine beschädigte Anschlussleitung kann nicht ersetzt werden. Entsorgen Sie das Gerät.
- Tragen oder ziehen Sie das Gerät nicht an der elektrischen Leitung.
- Verlegen Sie Leitungen so, dass sie vor Beschädigungen geschützt sind und dass niemand darüber fallen kann.
- Nehmen Sie niemals technische Änderungen am Gerät vor.
- Führen Sie nur die Arbeiten am Gerät durch, die in dieser Anleitung beschrieben sind.
- Verwenden Sie nur Original-Ersatzteile und -Zubehör.

Hinweise zu dieser Gebrauchsanleitung

Mit dem Kauf des Produkts **PondoCompact** haben Sie eine gute Wahl getroffen.

Lesen Sie vor der ersten Benutzung des Gerätes die Anleitung sorgfältig und machen Sie sich mit dem Gerät vertraut. Alle Arbeiten an und mit diesem Gerät dürfen nur gemäß der vorliegenden Anleitung durchgeführt werden.

Beachten Sie unbedingt die Sicherheitshinweise für den richtigen und sicheren Gebrauch.

Bewahren Sie diese Anleitung sorgfältig auf. Bei Besitzerwechsel geben Sie bitte die Anleitung weiter.

Produktbeschreibung

Lieferumfang und Geräteaufbau

□ A	PondoCompact		Beschreibung
	300/300i	300iL	
	Anzahl	Anzahl	
1	1	1	Motorgehäuse
2	1	1	Pumpengehäuse mit Ausgang
3	–	1	Halogenleuchte
4	–	1	Steckertrafo
5	2	2	Saugnäpfe

Eigenschaften

PondoCompact sind Pumpen für Wasserspiele.

- PondoCompact 300i: Geeignet für den Einsatz in Räumen.
- PondoCompact 300iL: Geeignet für den Einsatz in Räumen, mit integrierter Beleuchtung.
- PondoCompact 300: Geeignet für den Einsatz in Räumen und im Außenbereich.
- Einfache Regulierung der Wassermenge.
- 13 mm (½ ") Schlauchanschluss.

Bestimmungsgemäße Verwendung

Verwenden Sie das in dieser Anleitung beschriebene Produkt ausschließlich wie folgt:

- Zum Betrieb mit sauberem Wasser.
- Betreiben Sie das Gerät unter Einhaltung der technischen Daten.

Für das Gerät gelten folgende Einschränkungen:

- Nicht in Schwimmteichen verwenden.
- Niemals mit anderen Flüssigkeiten als Wasser betreiben.
- Niemals ohne Wasserdurchfluss betreiben.
- Nicht für gewerbliche oder industrielle Zwecke verwenden.
- Nicht in Verbindung mit Chemikalien, Lebensmitteln, leicht brennbaren oder explosiven Stoffen einsetzen.
- Nicht an die Hauswasserversorgung anschließen.

Aufstellen und Anschließen

WARNUNG

Schwere Verletzungen oder Tod beim Betrieb des Geräts in einem Schwimmteich. Durch defekte elektrische Geräte-
teile wird das Wasser unter gefährliche elektrische Spannung gesetzt.

- ▶ Gerät nicht im Schwimmteich verwenden.

So gehen Sie vor:

□ B

1. Die Durchflussmenge einstellen:

- Stutzen nach rechts drehen: Durchflussmenge erhöhen.
- Stutzen nach links drehen: Durchflussmenge verringern.

2. Den Schlauch auf den Ausgang stecken.

□ C

3. Die Pumpe vollständig getaucht aufstellen.

- Maximal zulässige Tauchtiefe von 1 m nicht überschreiten.
- Die Netzleitung mit einer Schlaufe von unten zur Steckdose führen.

4. PondoCompact 300iL: Die Anschlussleitung der Pumpe mit dem Steckertrafo verbinden.

Inbetriebnahme

HINWEIS

Die Pumpe darf nicht trockenlaufen. Andernfalls wird die Pumpe zerstört.

► Pumpe nur getaucht betreiben.

- **Einschalten:** Stecken Sie den Netzstecker in die Steckdose.
 - Das Gerät schaltet sich sofort ein.
- **Ausschalten:** Ziehen Sie den Netzstecker aus der Steckdose.

Störungsbeseitigung

Störung	Ursache	Abhilfe
Das Gerät läuft nicht an	Netzspannung fehlt	Netzspannung überprüfen
	Laufeinheit blockiert	Reinigen
Fontänenhöhe ungenügend	Regler zu weit gedreht	Regler einstellen
	Pumpengehäuse oder Laufeinheit verschmutzt, Schlauch verstopft	Reinigen
	Schlauch defekt	Ersetzen
	Schlauch geknickt	Schlauch gerade verlegen
	Laufeinheit verschlissen	Laufeinheit austauschen

Reinigung und Wartung

HINWEIS

Verwenden Sie keine aggressiven Reinigungsmittel oder chemische Lösungen. Diese Mittel können das Gehäuse beschädigen, die Funktion des Geräts beeinträchtigen und sie schaden den Tieren, Pflanzen und der Umwelt.

► Reinigen Sie das Gerät nur mit klarem Wasser und einer weichen Bürste oder einem Schwamm.

- Empfohlene Reinigungsmittel bei hartnäckigen Verkalkungen:
 - Essig- und chlorfreien Haushaltsreiniger.

Laufeinheit ersetzen

So gehen Sie vor:

D

1. Das Pumpengehäuse abziehen.
2. Die Laufeinheit aus dem Motorgehäuse ziehen.
3. Die Pumpe in umgekehrter Reihenfolge zusammenbauen.

Leuchtmittel ersetzen

PondoCompact 300iL ist mit einer integrierten Beleuchtung ausgestattet.

So gehen Sie vor:

E

1. Den Glaskolben vorsichtig vom Lampensockel abziehen.
2. Das defekte Leuchtmittel aus der Fassung ziehen und neues Leuchtmittel einsetzen.
 - Nur erlaubte Leuchtmittel verwenden: → Technische Daten
 - Das Leuchtmittel nicht mit Fingern berühren, Tuch benutzen.
3. Den Glaskolben auf den Lampensockel stecken.
 - Die O-Ringe am Lampensockel müssen sauber sein und dürfen keine Beschädigungen aufweisen.

Lagern/Überwintern

Das Gerät ist nicht frostsicher und muss bei zu erwartendem Frost deinstalliert und eingelagert werden.

So lagern Sie das Gerät richtig:

- Reinigen Sie das Gerät gründlich und ersetzen Sie beschädigte Teile.
- Elektrische Anschlüsse vor Feuchtigkeit und Verschmutzung schützen.
- Pumpe getaucht und frostfrei lagern.
- Offene Steckverbindungen vor Feuchtigkeit und Verschmutzung schützen.

Verschleißteile

- Laufeinheit
- Leuchtmittel

Entsorgung

HINWEIS



Dieses Gerät darf nicht als Hausmüll entsorgt werden.

- ▶ Entsorgen Sie das Gerät über das dafür vorgesehene Rücknahmesystem.
- ▶ Machen Sie das Gerät durch Abschneiden der Kabel unbrauchbar.

Garantiebedingungen

PfG gewährt 2 Jahre Garantie ab Verkaufsdatum auf nachweisbare Material- und Fabrikationsfehler. Verschleißteile, wie z.B. Leuchtmittel etc. sind nicht Bestandteile der Garantie. Voraussetzung für die Garantieleistung ist die Vorlage des Kaufbeleges. Der Garantieanspruch erlischt bei unsachgemäßer Handhabung, elektrischer oder mechanischer Beschädigung durch missbräuchliche Anwendung sowie bei unsachgemäßer Reparatur durch nicht autorisierte Werkstätten. Reparaturen dürfen nur von PfG oder von PfG autorisierten Werkstätten durchgeführt werden. Bei der Anmeldung von Garantieansprüchen senden Sie das beanstandete Gerät oder das defekte Teil mit Fehlerbeschreibung und Kaufbeleg frei Haus an PfG. PfG behält sich vor Montagekosten in Rechnung zu stellen. Für Transportschäden haftet PfG nicht. Diese müssen umgehend gegen den Transporteur geltend gemacht werden. Weitergehende Ansprüche, gleich welcher Art, insbesondere für Folgeschäden, sind ausgeschlossen. Diese Garantie berührt nicht die Ansprüche des Endkunden gegen den Händler.

WARNING

- ▶ Disconnect all electrical devices in the water from the power supply before reaching into the water. Otherwise there is a risk of severe injuries or death by electrocution.
- ▶ Disconnect the power plug before carrying out any work on the unit.
- ▶ This unit can be used by children aged 8 and above and by persons with reduced physical, sensory or mental capabilities or lack of experience and knowledge if they are supervised or have been instructed on how to use the unit in a safe way and they understand the hazards involved. Do not allow children to play with the unit. Only allow children to carry out cleaning and user maintenance under supervision.

Safety information

Correct electrical installation

- Special regulations apply for electrical installation in outdoor spaces. Only a qualified electrician may perform the electrical installation.
 - The qualified electrician has the necessary professional training, knowledge and experience to perform electrical installation in outdoor spaces. The electrician can detect potential dangers and knows how to adhere to regional and national standards, regulations and directives.
 - For your own safety, please consult a qualified electrician.
- Only connect the unit if the electrical data of the unit and the power supply match.
- Only plug the unit into a correctly installed outlet. Ensure that the unit is fused for a rated fault current of max. 30 mA by means of a fault current protection device.
- Extension cables and power distributors (e.g. outlet strips) must be suitable for outdoor use (splash-proof).
- Protect the plug connection from moisture.

Safe operation

- The impeller unit in the pump contains a magnet with a strong magnetic field that may affect the operation of pacemakers or implantable cardioverter defibrillators (ICDs). Keep a distance of at least 0.2 m between the implant and the magnet.
- Do not use the unit, if electrical lines or the housing are damaged.
- A damaged connection cable cannot be replaced. Dispose of the unit.
- Do not carry or pull the unit by its power cable.
- Route lines in such a way that they are protected from damage and do not present a tripping hazard.
- Never carry out technical changes to the unit.
- Only carry out work on the unit that is described in this manual.
- Only use original spare parts and accessories.

Information about these operating instructions

You made a good choice with the purchase of this product **PondoCompact**.

Prior to commissioning the unit, please read the instructions of use carefully and fully familiarise yourself with the unit. Ensure that all work on and with this unit is only carried out in accordance with these instructions.

Adhere to the safety information for the correct and safe use of the unit.

Keep these instructions in a safe place! Please also hand over the instructions when passing the unit on to a new owner.

Product Description

Delivery scope and unit configuration

□ A	PondoCompact		Description
	300/300i	300iL	
	Quantity	Quantity	
1	1	1	Motor housing
2	1	1	Pump casing with outlet
3	–	1	Halogen lamp
4	–	1	Plug-in transformer
5	2	2	Suction cups

Properties

PondoCompact pumps are designed for water features.

- PondoCompact 300i: Suitable for indoor use.
- PondoCompact 300iL: Suitable for indoor use, with integrated lighting.
- PondoCompact 300: Suitable for indoor and outdoor use.
- Simple regulation of the water volume.
- 13 mm (½ ") hose connection.

Intended use

Only use the product described in this manual as follows:

- For operation with clean water.
- Operate the product in compliance with the technical data.

The following restrictions apply to the unit:

- Do not use in swimming ponds.
- Never use the unit with fluids other than water.
- Never run the unit without water.
- Do not use for commercial or industrial purposes.
- Do not use in conjunction with chemicals, foodstuff, easily flammable or explosive substances.
- Do not connect to the domestic water supply.

Installation and connection

WARNING

Severe injuries or death due to operation of this unit in a swimming pond. Defective electrical components will electrify the water with dangerous electrical voltage.

- ▶ Never operate the unit in a swimming pond.

How to proceed:

□ B

1. Set the flow rate:
 - Turning the socket clockwise: Increases the flow rate.
 - Turning the socket counterclockwise: Decreases the flow rate.
2. Fit the hose onto the outlet.

□ C

3. Install the pump fully submerged.
 - Ensure that the maximum permissible submersion depth of 1 m is not exceeded
 - Route the power cable so that it forms a loop below the power socket.
4. PondoCompact 300iL: Die Anschlussleitung der Pumpe mit dem Steckertrafo verbinden.

Commissioning/start-up

NOTE

Prevent the pump from running dry. Otherwise the pump will be destroyed.

▶ Only operate the pump when it is immersed.

- **Switching on:** Plug the power plug into the outlet.
 - The unit switches on immediately.
- **Switching off:** Pull the power plug from the outlet.

Malfunction remedy

Malfunction	Cause	Remedy
The unit does not start up	No mains voltage	Check the mains voltage
	Impeller unit blocked	Clean
Insufficient fountain height	Regulator closed too far	Adjust regulator
	Pump casing or impeller unit soiled, hose blocked	Clean
	Hose defective	Replace
	Hose kinked	Route hose in a straight line
	Impeller unit worn	Replace impeller unit

Maintenance and cleaning

NOTE

Do not use aggressive cleaning agents or chemical solutions. These agents can damage the housing, impair the function of the device and harm animals, plants and the environment.

▶ Clean the device only with clear water and a soft brush or sponge.

- Recommended cleaning agent for removing stubborn limescale deposits:
 - Vinegar- and chlorine-free household cleaning agent.

Replacing the impeller unit

How to proceed:

D

1. Pull off the pump casing.
2. Pull the impeller unit out of the motor housing.
3. Assemble the pump in the reverse order.

Replacing the bulb

PondoCompact 300iL is equipped with integrated lighting.

How to proceed:

E

1. Carefully pull the glass tube from the lamp socket.
2. Pull the defective bulb out of the lamp socket and fit a new bulb.
 - Only use approved bulbs: → Technical Data
 - Do not touch the bulb with your fingers, use a cloth.
3. Fit the glass tube onto the lamp socket.
 - Ensure that the O rings at the lamp socket are clean and undamaged.

Storage/winter protection

The unit is not frost-proof and has to be removed and put into storage if minus temperatures are expected.

How to correctly store the unit:

- Thoroughly clean the unit and renew any damaged parts.
- Protect electrical connections from moisture and dirt.
- Store the pump submerged and in a frost-free environment.
- Protect open plug connections from moisture and dirt.

Wear parts

- Impeller unit
- Bulb

Disposal

NOTE



- Do not dispose of this unit with household waste.
- ▶ Dispose of the unit by using the return system provided for this purpose.
- ▶ Render the unit unusable by cutting the cables.

Guarantee conditions

PfG grants a 2 year guarantee from the date of sale on proven material and manufacturing faults. Wear parts such as bulbs etc. are exempted from the guarantee. Prerequisite for our guarantee is the presentation of the purchase receipt. Our guarantee will become null and void if the unit is misused, electrically or mechanically damaged by inappropriate use and improper repair by non-authorised workshops. Repairs are reserved for workshops authorised by PfG or by PfG itself. In the case of warranty claims, please return the defective unit or part freight paid to PfG together with a description of the fault and the purchase receipt. PfG reserves the right to invoice repair costs. PfG is not liable for transport damage. Any damage must be claimed against the carrier. Further claims of whatever type, especially consequential damage, are excluded. This guarantee does not affect the final customer's claims against the dealer.

AVERTISSEMENT

- ▶ Débrancher tous les appareils électriques immergés avant de pénétrer dans l'eau afin de prévenir tout risque de blessures ou un danger de mort par électrocution.
- ▶ Débrancher la prise de secteur avant d'exécuter des travaux sur l'appareil.
- ▶ Dans le cas où cet appareil serait utilisé par des mineurs de moins de 8 ans ainsi que par des personnes souffrant d'un handicap mental ou plus généralement par des personnes manquant d'expérience, un adulte averti devra être présent, qui renseignera le mineur ou la personne fragilisée concernée sur le bon emploi de ce matériel. Les enfants ne doivent pas jouer avec cet appareil. Ne pas laisser un enfant sans surveillance pour le nettoyage ou l'entretien.

Consignes de sécurité

Installation électrique correspondant aux prescriptions

- Des dispositions particulières s'appliquent aux installations électriques en extérieur. Seul un électricien qualifié peut réaliser l'installation électrique.
 - En raison de sa formation professionnelle, de ses connaissances et de son expérience, l'électricien qualifié possède les connaissances nécessaires et a le droit de réaliser des installations électriques en extérieur. Il est capable d'identifier d'éventuels dangers et respecte les normes, règlements et dispositions régionaux et nationaux en vigueur.
 - En cas de questions et de problèmes, prière de vous adresser à un électricien qualifié.
- Ne brancher l'appareil que lorsque les caractéristiques électriques de l'appareil et de l'alimentation correspondent.
- Raccorder l'appareil uniquement à une prise installée de manière réglementaire. Veiller à ce que l'appareil soit absolument protégé par fusible par le biais d'une protection différentielle avec un courant assigné de 30 mA maximum.
- Les câbles de rallonge et le distributeur de courant (p. ex. blocs multiprises) doivent être conçus pour une utilisation en extérieur (protégé contre les projections d'eau).
- Protéger les raccordements à fiche contre l'humidité.

Exploitation sécurisée

- L'unité de fonctionnement dans l'appareil contient un aimant à champ magnétique puissant qui risque d'avoir un impact sur les stimulateurs cardiaques ou les défibrillateurs implantés (ICD). Maintenir une distance minimale de 0,2 m entre l'implant et l'aimant.
- Ne pas utiliser l'appareil en cas d'endommagement des câbles électriques ou du boîtier.
- Un câble de raccordement endommagé ne peut pas être remplacé. Mettre l'appareil au rebut.
- Ne pas soulever ni tirer l'appareil par le câble électrique.
- Poser les câbles de manière à éviter tout risque d'endommagement et de trébuchement.
- Ne jamais procéder à des modifications techniques sur l'appareil.
- Exécuter des travaux sur l'appareil uniquement si ces derniers sont décrits dans la notice d'emploi.
- N'utiliser que des pièces de rechange et des accessoires d'origine.

Remarques relatives à cette notice d'emploi

Avec l'acquisition du produit, **PondoCompact** vous avez fait le bon choix.

Avant la première utilisation de l'appareil, lire attentivement cette notice d'emploi et se familiariser avec l'appareil. Tous les travaux effectués avec et sur cet appareil devront être exécutés conformément aux directives ci-jointes.

Respecter impérativement les consignes de sécurité relatives à une utilisation correcte et en toute sécurité.

Conserver soigneusement cette notice d'emploi. Lors d'un changement de propriétaire, prière de transmettre également cette notice d'emploi.

Description du produit

Fourniture et structure de l'appareil

□ A	PondoCompact		Description
	300/300i	300iL	
	Quantité	Quantité	
1	1	1	Carter du moteur
2	1	1	Corps de pompe avec sortie
3	–	1	Lampe halogène
4	–	1	Adaptateur secteur
5	2	2	Ventouses

Propriétés

Les PondoCompact sont des pompes pour des jeux d'eau.

- PondoCompact 300i : Elle est appropriée à une utilisation en intérieur dans des locaux.
- PondoCompact 300iL : Elle est appropriée à une utilisation en intérieur dans des locaux, avec éclairage intégré.
- PondoCompact 300 : Elle est appropriée à une utilisation en intérieur dans des locaux et en extérieur.
- Régulation aisée du volume d'eau.
- Raccord de tuyau 13 mm (½").

Utilisation conforme à la finalité

Utilisez le produit décrit dans cette notice uniquement de la manière suivante :

- Pour une exploitation avec de l'eau propre.
- Utilisez l'appareil en respectant les données techniques.

Les restrictions suivantes sont valables pour l'appareil :

- Ne pas utiliser dans des piscines naturelles.
- Ne jamais utiliser dans d'autres liquides que de l'eau.
- Ne jamais utiliser sans débit d'eau.
- Ne pas utiliser à des fins commerciales ou industrielles.
- Ne pas utiliser en relation avec des produits chimiques, des produits alimentaires, des matériaux facilement inflammables ou explosifs.
- A ne pas raccorder à l'alimentation en eau potable.

Mise en place et raccordement

AVERTISSEMENT

Blessures graves voire mortelles en cas d'utilisation de l'appareil dans un étang de baignade. Les pièces défectueuses d'un appareil électrique soumettent l'eau à une tension électrique dangereuse.

- ▶ Ne pas utiliser l'appareil dans une piscine naturelle.

Voici comment procéder :

□ B

1. Régler le débit de la pompe :

- Tourner la tubulure dans le sens horaire : pour augmenter le débit.
- Tourner la tubulure dans le sens anti-horaire : pour réduire le débit.

2. Emmancher le tuyau sur la sortie.

□ C

3. Place la pompe de sorte à ce qu'elle soit complètement immergée.

- Ne pas dépasser la profondeur d'immersion maximale admissible de 1 m.
- Guider la ligne secteur avec une boucle vers la prise par le bas.

4. PondoCompact 300iL : Brancher le câble de raccordement de la pompe sur l'adaptateur secteur.

Mise en service

REMARQUE

La pompe ne doit pas fonctionner en marche à sec. Le cas contraire risque de détériorer la pompe.

► Utiliser la pompe uniquement en immergé.

- **Mettre en circuit** : brancher la fiche secteur dans la prise de courant.
 - L'appareil se met immédiatement en marche.
- **Mettre hors circuit** : retirer la fiche secteur de la prise de courant.

Dépannage

Dérangement	Cause	Remède
L'appareil ne démarre pas	La tension secteur manque	Vérifier la tension secteur
	L'unité de fonctionnement est bloquée	Nettoyer
Hauteur de jet insuffisante	Le régulateur est trop ouvert	Régler le régulateur
	Le corps du filtre ou l'unité de fonctionnement sont encrassés, le tuyau est bouché	Nettoyer
	Le tuyau est défectueux	Remplacer
	Le tuyau est plié	Redresser le tuyau
	Unité de fonctionnement usée	Remplacer l'unité de fonctionnement

Nettoyage et entretien

REMARQUE

N'utiliser ni produits de nettoyage agressifs ni solutions chimiques. En effet, ces produits peuvent endommager le boîtier, altérer le fonctionnement de l'appareil et nuire aux animaux, aux plantes et à l'environnement.

► Nettoyez l'appareil uniquement avec de l'eau claire et une brosse ou une éponge douce.

- Produits de nettoyage recommandés en cas d'entartrages tenaces :
 - Détergents ménagers exempts de vinaigre et de chlore.

Remplacer l'unité de fonctionnement

Voici comment procéder :

D

1. Enlever le corps de pompe.
2. Sortir l'unité de fonctionnement du carter de moteur.
3. Assembler la pompe dans l'ordre inverse.

Remplacer l'ampoule

La PondoCompact 300iL est équipée d'un éclairage intégré.

Voici comment procéder :

E

1. Sortir la cheminée de verre avec précaution du support de la lampe.
2. Sortir l'ampoule défectueuse de son support et la remplacer par une neuve.
 - N'utiliser que des ampoules permises : → Caractéristiques techniques
 - Ne pas toucher l'ampoule avec les doigts, utiliser un chiffon.
3. Placer la cheminée de verre sur le support de la lampe.
 - Les joints toriques sur le support de lampe doivent être propres et ne doivent avoir aucune trace d'endommagement.

Stockage / entreposage pour l'hiver

L'appareil n'est pas résistant au gel et doit absolument être désinstallé et entreposé lorsque du gel est prévu.

Ci-après, la méthode optimale pour entreposer l'appareil :

- Nettoyer l'appareil minutieusement et remplacer les pièces endommagées.
- Protéger les prises électriques contre l'humidité et les salissures.
- Conserver la pompe immergée et à l'abri du gel.
- Protéger les fiches ouvertes contre l'humidité et les salissures.

Pièces d'usure

- Unité de fonctionnement
- Ampoule

Recyclage

REMARQUE



Il est interdit de mettre cet appareil au rebut en l'évacuant vers la gestion des ordures ménagères.

- ▶ Mettre l'appareil au rebut par le biais du système de reprise prévu à cet effet.
- ▶ Mettre l'appareil hors d'usage en sectionnant les câbles.

Conditions de garantie

PfG assure une garantie de 2 ans à partir de la date de vente pour tout défaut de matériel ou de fabrication. Les pièces d'usure, comme p.ex. les ampoules, etc., ne tombent pas sous le coup de la garantie. La garantie est valable uniquement sur présentation du bon d'achat. Le recours en garantie s'annule lors d'une manipulation non conforme à la finalité, lors de dommage électrique ou mécanique entraîné par une utilisation abusive ainsi que lors de réparation incorrecte effectuée par un atelier de réparation non autorisé. Les réparations ne doivent être effectuées que par PfG ou par des ateliers de réparation habilités par PfG. Lors de la déclaration de recours en garantie, prière de faire parvenir à PfG la pièce ou l'appareil défectueux avec une description du défaut ainsi que le bon d'achat franco domicile. PfG se réserve le droit de facturer des coûts de main d'œuvre. PfG décline toute responsabilité pour des dommages survenus pendant le transport. Ces derniers devront être immédiatement déclarés auprès du transporteur. Toutes réclamations ultérieures, de quelque nature que ce soit, en particulier les dommages consécutifs, sont exclues. Cette garantie n'a aucun effet sur les réclamations du consommateur final vis-à-vis du négociant.

WAARSCHUWING

- ▶ Ontkoppel alle elektrische apparaten in het water van het voedingsnet, voordat u in het water grijpt. Anders bestaat gevaar voor ernstig of dodelijk letsel door elektrische schokken.
- ▶ Trek, voorafgaand aan werkzaamheden aan het apparaat, de netstekker los.
- ▶ Dit apparaat kan worden gebruikt door kinderen vanaf 8 jaar en daarnaast door personen met verminderde fysieke, sensorische of mentale vermogens of een gebrek aan ervaring en kennis, mits zij onder toezicht staan of geïnstrueerd werden over het veilige gebruik van het apparaat en de gevaren begrijpen, die hiermee samenhangen. Kinderen mogen niet met het apparaat spelen. Reiniging en onderhoud door de gebruiker mogen niet worden uitgevoerd door kinderen, die niet onder toezicht staan.

Veiligheidsinstructies

Elektrische installatie volgens de voorschriften

- Voor de elektrische installatie in de openlucht gelden speciale voorschriften. De elektrische installatie mag uitsluitend door een professionele elektricien uitgevoerd worden.
 - De professionele elektricien is krachtens zijn professionele opleiding, kennis en ervaring gekwalificeerd en mag elektrische installaties in de openlucht uitvoeren. Hij of zij kan mogelijke gevaren herkennen en leeft de regionale en nationale normen, voorschriften en bepalingen na.
 - Neem voor uw eigen veiligheid in geval van vragen of problemen contact op met een elektricien.
- Sluit het apparaat alleen aan, wanneer de elektrische gegevens van het apparaat en de voeding overeenkomen.
- Gebruik het apparaat uitsluitend op een volgens de voorschriften geïnstalleerde contactdoos. Het apparaat moet beveiligd zijn via een aardlekschakelaar met een vastgestelde lekstroom van maximaal 30 mA.
- Verlengkabels en stroomverdelers (bijv. stekkerdelen) moeten voor het gebruik buitenshuis geschikt zijn (spatwaterbestendig).
- Stekkerverbindingen tegen vocht beschermen.

Veilig gebruik

- De rotor in het apparaat bevat een magneet met een krachtig magneetveld, dat pacemakers of geïmplanteerde defibrillatoren (ICD) kan beïnvloeden. Houd tussen implantaat en magneet een afstand van minimaal 0,2 m aan.
- Gebruik het apparaat niet als elektrische snoeren of behuizing beschadigd zijn.
- Een beschadigd aansluitnoer kan niet worden vervangen. Voer het apparaat af.
- Het apparaat niet aan de elektrische leiding dragen of aan de leiding trekken.
- Installeer de leidingen zodanig, dat deze tegen beschadigingen zijn beschermd en niemand erover kan struikelen.
- Breng nooit technische veranderingen aan het apparaat aan.
- Voer uitsluitend die werkzaamheden aan het apparaat uit die in deze gebruiksaanwijzing zijn beschreven.
- Gebruik uitsluitend originele reserveonderdelen en origineel toebehoren.

Instructies betreft deze gebruiksaanwijzing

Met de aanschaf van het product **PondoCompact** heeft u een goede keuze gemaakt.

Voordat u het apparaat in gebruik neemt dient u de gebruiksaanwijzing zorgvuldig door te lezen en zich met het apparaat vertrouwd te maken. Alle werkzaamheden aan en met dit apparaat mogen uitsluitend verricht worden als ze conform de onderhavige handleiding zijn.

Houdt u zich voor een juist en veilig gebruik stipt aan de veiligheidsvoorschriften.

Bewaar deze gebruiksaanwijzing zorgvuldig. Geef de gebruiksaanwijzing aan de nieuwe eigenaar wanneer het apparaat van eigenaar verwisselt.

Productbeschrijving

Omvang van de levering en apparaatopbouw

□ A	PondoCompact		Beschrijving
	300/300i	300iL	
	Aantal	Aantal	
1	1	1	Motorbehuizing
2	1	1	Pomphuis met uitgang
3	–	1	Halogeenlamp
4	–	1	Stekkertrafo
5	2	2	Zuignappen

Eigenschappen

PondoCompact zijn pompen voor waterspelen.

- PondoCompact 300i: Voor het gebruik in ruimten.
- PondoCompact 300iL: Geschikt voor het gebruik in ruimten met geïntegreerde verlichting.
- PondoCompact 300: Geschikt voor het gebruik in ruimten en voor buitenbereik.
- Eenvoudige regeling van de waterhoeveelheid.
- 13 mm (½ ") slangaansluiting.

Beoogd gebruik

Gebruik het in deze gebruiksaanwijzing beschreven product uitsluitend op de volgende manier:

- Voor gebruik met schoon water.
- Bedien het apparaat met inachtneming van de technische gegevens.

De volgende inperkingen gelden voor het apparaat:

- Niet gebruiken in zwemvijvers.
- Nooit met andere vloeistoffen dan water gebruiken.
- Nooit gebruiken zonder doorstromend water.
- Niet gebruiken voor commerciële of industriële doeleinden.
- Niet gebruiken in combinatie met chemicaliën, levensmiddelen, licht brandbare of explosieve stoffen.
- Niet op de drinkwatervoorziening aansluiten.

Plaatsen en aansluiten

WAARSCHUWING

Ernstig of dodelijk lichamelijk letsel bij toepassing van het apparaat in een zwemvijver. Door defecte elektrische componenten van het apparaat komt het water onder een gevaarlijke elektrische spanning te staan.

► Apparaat alleen toepassen wanneer er zich geen personen in het water ophouden.

Zo gaat u te werk:

□ B

1. Het debiet instellen:

- Steun naar rechts draaien: Debiet verhogen.
- Steun naar links draaien: Debiet verlagen.

2. De slang op de uitgang aanbrengen.

□ C

3. De pomp volledig ondergedompeld opstellen.

- Maximum toegelaten dompediepte van 1 m niet overschrijden.
- De netleiding met een lus van onderen naar de contactdoos geleiden.

4. PondoCompact 300iL: De aansluitleiding van de pomp aan de stekkertrafo koppelen.

Ingebruikname

OPMERKING

Die Pumpe darf nicht trockenlaufen. Andernfalls wird die Pumpe zerstört.

► Pumpe nur getaucht betreiben.

- **Inschakelen:** Steek de netstekker in het stopcontact.
 - Het apparaat schakelt onmiddellijk aan.
- **Uitschakelen:** Trek de netstekker uit het stopcontact.

Storing verhelpen

Storing	Oorzaak	Remedie
Het apparaat start niet	Netspanning ontbreekt	Netspanning controleren
	Rotor geblokkeerd	Reinigen
Fonteinhoogte onvoldoende	Regelaar te ver gedraaid	Regelaar instellen
	Pompbehuizing of rotor vervuild, slang verstopt	Reinigen
	Slang defect	Vervangen
	Slang geknikt	Slang rechtleggen
	Rotor versleten	Rotor vervangen

Reiniging en onderhoud

OPMERKING

Gebruik geen agressieve reinigingsmiddelen of chemische oplossingen. Deze middelen kunnen de behuizing beschadigen en de werking van het apparaat in het gedrang brengen; ze zijn tevens schadelijk voor dieren, planten en het milieu.

► Reinig het apparaat alleen met schoon water en een zachte borstel of een spons.

- Aanbevolen reinigingsmiddelen bij hardnekkige kalkaanslag:
 - Azijn- en chloorvrije huishoudreiniger.

Rotor vervangen

Zo gaat u te werk:

D

1. De motorbehuizing verwijderen.
2. De rotor uit de motorbehuizing trekken.
3. De pomp in omgekeerde volgorde monteren.

Lichtmiddel vervangen

PondoCompact 300iL is uitgerust met een geïntegreerde verlichting.

Zo gaat u te werk:

E

1. De glazen bol voorzichtig uit de lampfitting trekken.
2. De defecte lamp uit de fitting trekken en een nieuwe lamp plaatsen.
 - Gebruik uitsluitend toegelaten lampen: → Technische gegevens
 - De lamp niet met de vingers aanraken, gebruik een doek.
3. De glazen bol op de lampfitting aanbrengen.
 - De O-ringen en lampfitting moeten schoon zijn en mogen niet zijn beschadigd.

Opslag/overwinteren

Het apparaat is niet bestand tegen vorst en moet bij verwachte vorst gedemonteerd en opgeslagen worden. Zo slaat u het apparaat correct op:

- Reinig het apparaat grondig en vervang de beschadigde onderdelen.
- Elektrische aansluitingen beschermen tegen vocht en vuil.
- Pomp ondergedompeld en vorstvrij opslaan.
- Open connectoren beschermen tegen vocht en vuil.

Slijtagedelen

- Rotor
- Lamp

Afvoer van het afgedankte apparaat

OPMERKING



Dit apparaat niet met het huishoudelijk afval afvoeren!

► Verwijder het apparaat via het daartoe bedoelde retourstelsel.

► Maak het apparaat, door het afsnijden van de kabels, onbruikbaar.

Garantievoorwaarden

PfG geeft vanaf de verkoopdatum gedurende 2 jaar garantie op aantoonbare materiaal- en fabricagefouten. Op slijtgedelen, zoals lampen, is geen garantie van toepassing. Om aanspraak te kunnen maken op garantie moet u in het bezit zijn van de kassabon. De aanspraak op garantie vervalt bij onoordeelkundig gebruik, elektrische of mechanische beschadiging als gevolg van misbruik en tevens in geval van onvakkundige reparatie door niet bevoegde monteurs. Reparaties mogen uitsluitend worden verricht door PfG of door monteurs die door PfG hiervoor de bevoegdheid hebben gekregen. Om gebruik te maken van de garantie, kunt u het beschadigde apparaat of het defecte onderdeel samen met een foutenbeschrijving en de kassabon opsturen aan PfG. PfG behoudt zich het recht voor montagekosten aan te rekenen. PfG is niet aansprakelijk voor transportschade. Deze dient u onmiddellijk te verhalen op het transportbedrijf. Andere aanspraken, om het even van welke aard, maar in het bijzonder voor gevolgschade, zijn uitgesloten. Deze garantie is geen inbreuk op de aanspraken van de eindverbruiker jegens de dealer.

ADVERTENCIA

- ▶ Separe todos los equipos eléctricos que se encuentran en el agua de la red de corriente antes de tocar el agua. De lo contrario existe riesgo de lesiones graves o muerte por choque eléctrico.
- ▶ Saque la clavija de la red antes de trabajar en el equipo.
- ▶ Este equipo puede ser utilizado por niños a partir de 8 años y mayores así como por personas con capacidades físicas, sensoriales o mentales reducidas o que no dispongan de la experiencia y los conocimientos necesarios, si se les supervisan o instruyen sobre el uso seguro del equipo y los peligros resultantes. Los niños no deben jugar con el equipo. Está prohibido que los niños ejecuten la limpieza y el mantenimiento sin supervisión.

Indicaciones de seguridad

Instalación eléctrica conforme a lo prescrito

- Para la instalación eléctrica en el exterior se aplican prescripciones especiales. Sólo un electricista especializado puede ejecutar la instalación eléctrica.
 - El electricista especializado está cualificado por su formación profesional, conocimientos y experiencias, y facultado para realizar instalaciones eléctricas en el exterior. El electricista especializado puede reconocer posibles peligros y cumple las normas, prescripciones y disposiciones regionales y nacionales.
 - En caso de preguntas y problemas póngase en contacto con un electricista especializado.
- Conecte el equipo sólo cuando los datos eléctricos del equipo coinciden con los datos de la alimentación de corriente.
- Conecte el equipo sólo a un tomacorriente instalado correctamente. El equipo tiene que estar protegido con un dispositivo de protección contra corriente de fuga máxima de 30 mA.
- Las líneas de prolongación y distribuidores de corriente (p. ej. enchufes múltiples) deben ser apropiados para el empleo a la intemperie (protegido contra salpicaduras de agua).
- Proteja las conexiones de enchufe contra humedad.

Funcionamiento seguro

- La unidad de rodadura en el equipo incluye un imán con un fuerte campo magnético que puede influir en marcapasos o desfibriladores implantados (ICD). Mantenga una distancia mínima de 0,2 m entre el implante y el imán.
- No emplee el equipo cuando las líneas eléctricas o la caja están dañadas.
- La línea de conexión dañada no se pueden sustituir. Deseche el equipo.
- No transporte ni tire el equipo por la línea eléctrica.
- Tienda las líneas de forma que estén protegidas contra daños y lesiones por tropiezo de personas.
- No realice nunca modificaciones técnicas en el equipo.
- Ejecute en el equipo sólo los trabajos descritos en estas instrucciones.
- Emplee sólo piezas de recambio originales y accesorios originales.

Indicaciones sobre estas instrucciones de uso

La compra del producto **PondoCompact** es una buena decisión.

Lea minuciosamente las instrucciones y familiarícese con el equipo antes de usar el mismo por primera vez. Todos los trabajos en y con este equipo sólo se deben ejecutar conforme a estas instrucciones.

Tenga necesariamente en cuenta las indicaciones de seguridad para garantizar un uso correcto y seguro del equipo.

Guarde cuidadosamente estas instrucciones. Entregue estas instrucciones al nuevo propietario en caso de cambio de propietario.

Descripción del producto

Volumen de suministro y estructura del equipo

□ A	PondoCompact		Descripción
	300/300i	300iL	
	Cantidad	Cantidad	
1	1	1	Carcasa del motor
2	1	1	Carcasa de la bomba con salida
3	–	1	Lámpara halógena
4	–	1	Transformador con enchufe
5	2	2	Ventosas

Características

PondoCompact son bombas para juegos acuáticos.

- PondoCompact 300i: Apropriado para emplear en interiores.
- PondoCompact 300iL: Apropriado para emplear en interiores, con iluminación integrada.
- PondoCompact 300: Apropriado para emplear en interiores y en exteriores.
- Fácil regulación de la cantidad de agua.
- Conexión de la manguera: 13 mm (½").

Uso conforme a lo prescrito

Emplee el producto descrito en estas instrucciones sólo de la forma siguiente:

- Para la operación con agua limpia.
- Opere el equipo de acuerdo con los datos técnicos.

Para el equipo son válidas las siguientes limitaciones:

- No emplee en piscinas.
- Está prohibido operar con otros líquidos distintos del agua.
- No opere nunca sin circulación de agua.
- No emplee el equipo para fines industriales.
- No emplee el equipo en combinación con productos químicos, alimentos y sustancias fácilmente inflamables o explosivos.
- No conectar a la línea de alimentación de agua potable.

Emplazamiento y conexión

ADVERTENCIA

Lesiones graves o la muerte si el equipo se opera en un estanque de natación. Piezas eléctricas defectuosas del equipo generan una tensión eléctrica peligrosa en el agua.

- ▶ No emplee el equipo en estanques para nadar.

Proceda de la forma siguiente:

□ B

1. Ajuste del caudal de paso:

- Giro de la tubuladura a la derecha: Aumentar el caudal de paso.
- Giro de la tubuladura a la izquierda: Disminuir el caudal de paso.

2. Enchufar la manguera en la salida.

□ C

3. Emplazar la bomba completamente sumergida.

- No sobrepasar la profundidad de sumersión máxima permisible de 1 m.
- Guiar la línea de alimentación con un bucle por debajo al tomacorriente.

4. PondoCompact 300iL: Unir la línea de conexión de la bomba con el transformador con enchufe.

Puesta en marcha

INDICACIÓN

La bomba no debe marchar en seco. De lo contrario se destruye la bomba.

► Opere la bomba sólo sumergida.

- **Conexión:** Enchufe la clavija de red en el tomacorriente.
 - El equipo se conecta de inmediato.
- **Desconexión:** Saque la clavija de red del tomacorriente.

Eliminación de fallos

Fallo	Causa	Acción correctora
El equipo no arranca.	Falta la tensión de alimentación	Comprobar la tensión de alimentación
	Unidad de rodadura bloqueada	Limpiar
Altura del surtidor insuficiente	Giro excesivo del regulador	Ajustar el regulador
	Carcasa de la bomba o unidad de rodadura sucias, manguera obstruida	Limpiar
	Manguera defectuosa	Sustituir
	Manguera doblada	Tender la manguera de forma recta
	Unidad de rodadura desgastada	Sustituir la unidad de rodadura

Limpeza y mantenimiento

INDICACIÓN

No emplee productos de limpieza agresivos ni soluciones químicas. Estos productos pueden dañar la carcasa, mermar el funcionamiento del equipo y dañar a los animales, las plantas y el medio ambiente.

► Limpie el equipo sólo con agua clara y un cepillo suave o una esponja.

- Productos de limpieza recomendados en caso de calcificaciones persistentes:
 - Productos de limpieza domésticos sin vinagre y cloro.

Sustitución de la unidad de rodadura

Proceda de la forma siguiente:

D

1. Quitar la carcasa de la bomba.
2. Sacar la unidad de rodadura de la carcasa del motor.
3. Montar la bomba en secuencia contraria.

Sustitución de la bombilla

PondoCompact 300iL está equipado con una iluminación integrada.

Proceda de la forma siguiente:

E

1. Sacar el bulbo de vidrio cuidadosamente del zócalo de la lámpara.
2. Sacar la bombilla defectuosa del portabombillas y colocar una nueva bombilla.
 - Empleo sólo de bombillas permitidas: → Datos técnicos.
 - No tocar la bombilla con los dedos, usar un paño.
3. Colocar el bulbo de vidrio en el zócalo de la lámpara.
 - Las juntas tóricas en el zócalo de la lámpara tienen que estar limpias y no deben estar dañadas.

Almacenamiento/ conservación durante el invierno

El equipo no está protegido contra heladas y se tiene que desmontar y almacenar cuando se esperen heladas.

Almacenamiento correcto del equipo de la forma siguiente:

- Limpie minuciosamente el equipo y sustituya las piezas dañadas.
- Proteja las conexiones eléctricas contra la humedad y la suciedad.
- Almacene la bomba sumergida y protegida contra heladas.
- Proteja las conexiones de enchufe abiertas contra la humedad y la suciedad.

Piezas de desgaste

- Unidad de rodadura
- Bombilla

Desecho

INDICACIÓN



Está prohibido desechar este equipo en la basura doméstica.

- ▶ Deseche el equipo a través del sistema de recogida previsto.
- ▶ Corte los cables para inutilizar el equipo.

Condiciones de garantía

PfG concede 2 años de garantía a partir de la fecha de venta por defectos de material y de fabricación comprobados. La garantía tampoco incluye las piezas de desgaste, p. ej. las lámparas. La condición para la prestación de garantía es la presentación del comprobante de compra. El derecho a garantía caduca en caso de una manipulación inadecuada, daños eléctricos o mecánicos debido a un uso indebido y trabajos de reparación inadecuados realizados por talleres no autorizados. Los trabajos de reparación sólo se deben ejecutar por PfG o talleres autorizados por PfG. En caso de presentación de derechos a garantía envíe el equipo reclamado o el componente defectuoso con una descripción del defecto y el comprobante de compra franco domicilio a PfG. PfG se reserva el derecho a reclamar los costes de montaje. PfG no se responsabiliza por los daños de transporte. Los daños de transporte se tienen que reclamar de inmediato a la agencia de transporte. Quedan excluidos cualquier otro derecho y especialmente los derechos por daños consecuenciales. Esta garantía no afecta los derechos del cliente final frente al comerciante.

AVISO

- ▶ Antes de meter a mão na água, desconetar a ficha elétrica de todos os aparelhos e que se encontram na água. Contrariamente, existe o risco de morte ou graves lesões por eletrocussão.
- ▶ Antes de fazer trabalhos no aparelho, desconectar a ficha eléctrica.
- ▶ O aparelho pode ser utilizado por crianças com idade igual ou superior a 8 anos e pessoas com capacidades físicas, sensoriais ou mentais reduzidas ou com falta de experiência ou conhecimentos, enquanto vigiadas por adultos ou quando foram informadas sobre o uso seguro do aparelho e entenderam os riscos remanescentes. Crianças não podem brincar com o aparelho. A limpeza e a manutenção não podem ser realizadas por crianças sem que sejam vigiadas por adultos.

Instruções de segurança

Instalação eléctrica conforme as normas vigentes

- A instalação elétrica fora de edifícios está sujeita a normas específicas. A instalação elétrica pode ser realizada só por um electricista qualificado.
 - O electricista está qualificado por possuir a formação profissional exigida e as experiências profissionais necessárias, tendo, por conseguinte, a autorização para executar instalações elétricas fora edifícios. É capaz de reconhecer riscos iminentes e observa as normas, prescrições e regulamentos nacionais e regionais.
 - Se houver dúvidas ou problemas, dirija-se a um electricista qualificado e autorizado!
- Antes de conetar o aparelho, verifique que as características do aparelho correspondem às da rede elétrica.
- Ligue o aparelho só com uma tomada instalada de acordo com as normas vigentes. O disjuntor de corrente de avária deve proteger o aparelho com o valor máximo de 30mA (rated leakage current).
- Os fios de extensão e distribuidores eléctricos (por exemplo, conjunto de várias tomadas) devem ser autorizados para a utilização fora da casa (protecção contra salpicos de água).
- Proteger a ficha contra a penetração de água.

Operação segura

- A unidade de rotor, no interior do aparelho, contém um ímã com forte campo magnético, passível de influir em pacemakers ou desfibriladores implantados (ICD). Entre o implante e o íman deve ser observada uma distância não inferior a 0,2 m.
- O aparelho não pode ser utilizado quando apresenta fios defeituosos ou a carcaça danificada.
- O cabo de alimentação defeituoso não pode ser substituído. Elimine todo o aparelho conforme as disposições legais obrigatórias.
- Não transporte nem puxe o aparelho pelo fio elétrico.
- Instale e posicione todos os fios elétricos de forma que não possam ser danificados e ninguém possa tropeçar.
- Não efetue modificações técnicas do aparelho.
- Faça só os trabalhos, no aparelho, descritos nestas instruções.
- Utilize só peças de reposição originais e acessórios originais.

Expecções necessárias às Instruções de uso

Com a aquisição do produto **PondoCompact** tomou uma boa decisão.

Antes de utilizar pela primeira vez o aparelho, leia atentamente as instruções de uso e familiarize-se com a operação. Todos os trabalhos com este aparelho poderão ser realizados exclusivamente conforme as presentes instruções.

Observe estritamente as instruções de segurança com respeito ao uso correcto e seguro do aparelho.

Guarde estas instruções de uso em local seguro. Se ceder o aparelho a outra pessoa, entregue-lhe as instruções de uso.

Descrição do produto

Entrega e montagem do aparelho

□ A	PondoCompact		Descrição
	300/300i	300iL	
	Número	Número	
1	1	1	Carcaça com motor
2	1	1	Carcaça com bomba e saída
3	–	1	Lâmpada halógena
4	–	1	Transformador-ficha
5	2	2	Ventosas

Efeitos

PondoCompact são bombas para fontes de jogos luminotécnicos.

- PondoCompact 300i: Pode ser utilizada em edifícios.
- PondoCompact 300iL: Pode ser utilizada em edifícios, com iluminação integrada.
- PondoCompact 300: Pode ser utilizada em edifícios e fora deles.
- Controlo simples da quantidade de água.
- Ligação de 13 mm (½ ") para mangueira.

Emprego conforme o fim de utilização acordado

O produto descrito nestas instruções só pode ser utilizado conforme exposto abaixo:

- Para a operação com água limpa.
- O aparelho deve ser operado conforme os parâmetros técnicos.

O aparelho está sujeito a estas restrições:

- Não utilizar em piscinas.
- Nunca operar com outros líquidos que não a água.
- Nunca operar a bomba sem que seja percorrida por água.
- Não serve para utilizações industriais.
- Não utilizar em contacto com produtos químicos, géneros alimentícios, combustíveis ou substâncias explosivas.
- Não ligar ao abastecimento de água potável.

Posicionar e conectar

AVISO

Morte ou graves lesões quando o aparelho é operado numa piscina. Componentes eléctricos defeituosos do aparelho são susceptíveis de pôr a água sob tensão eléctrica perigosa.

- ▶ Operar o aparelho só quando não estão pessoas na água.

Proceder conforme descrito abaixo:

□ B

1. Corrigir o caudal:
 - Girar o bocal para a direita: Aumentar o caudal.
 - Girar o bocal para a esquerda: Reduzir o caudal.
2. Aplicar a mangueira à saída.

□ C

3. Posicionar a bomba depois de completamente mergulhada na água.
 - Não ultrapassar a profundidade máxima de 1 m na água.
 - Conduzir o cabo de alimentação de baixo à bucha de conexão.
4. PondoCompact 300iL: Conectar o cabo de comunicação da bomba com o transformador-ficha.

Colocação em operação

NOTA

A bomba não pode ser operada sem água. De contrário, a bomba é destruída.

► Operar a bomba só mergulhada na água.

- **Ligar:** Conete a ficha eléctrica à tomada.
 - O aparelho arranca de imediato.
- **Desligar:** Desconete a ficha eléctrica da tomada.

Eliminação de falhas

Falha	Causa	Remédio
O aparelho não arranca.	Tensão eléctrica ausente	Controlar a tensão eléctrica
	Rotor bloqueado	Limpar
Altura insuficiente do repuxo	Regulação incorrecto	Corrigir o ajuste do regulador
	Carcaça da bomba ou rotor sujo, mangueira entupida	Limpar
	Mangueira defeituosa	Substituir
	Mangueira excessivamente dobrada	Colocar a mangueira de forma recta
	Rotor gasto	Substituir rotor

Limpeza e manutenção

NOTA

Nunca utilizar detergentes agressivos ou solventes químicos. Tais produtos são susceptíveis de destruir a carcaça, prejudicar o funcionamento do aparelho e estragam animais, plantas e o meio-ambiente.

► Limpe o aparelho só com água limpa e uma escova ou esponja macia.

- Solventes de limpeza adequados para remover aderências calcificadas resistentes:
 - Detergente doméstico, desprovido de vinagre e cloro.

Substituir a unidade de rotor

Proceder conforme descrito abaixo:

D

1. Desmontar a carcaça da bomba.
2. Tirar fora o rotor da carcaça do motor.
3. Montar a bomba na ordem inversa à desmontagem.

Substituir a lâmpada

PondoCompact 300iL tem uma iluminação integrada.

Proceder conforme descrito abaixo:

E

1. Tirar cuidadosamente a ampola de vidro do casquilho.
2. Tirar a lâmpada defeituosa do porta-lâmpada e instalar nova lâmpada.
 - Instalar só lâmpadas permitidas. → Características técnicas
 - Não tocar directamente com os dedos na lâmpada, usar um pano.
3. Aplicar a ampola de vidro ao casquilho.
 - Controlar que os O-rings do casquilho estão limpos e não apresentam defeitos.

Armazenar/Invernar

O aparelho não está protegido contra os efeitos de geada; em caso de geada deve ser desinstalado e guardado em recinto seguro.

Armazenagem correcta do aparelho:

- Limpe bem o aparelho e substitua as peças defeituosas.
- Proteger os pontos de conexão eléctrica contra humidade e chuva.
- Guardar a bomba mergulhada na água e à prova de geada.
- Proteger os pontos de conexão eléctrica contra humidade e sujidade.

Peças de desgaste

- Rotor
- Lâmpada

Descartar o aparelho usado

NOTA



O aparelho não poderá ser eliminado com o lixo doméstico.

- ▶ O aparelho usado deve ser eliminado através do sistema de recolha seletiva de lixo.
- ▶ Corte anteriormente o cabo de alimentação o que torna o aparelho inutilizável.

Condições de garantia

A PfG concede 2 anos de garantia a partir da data de aquisição, respondendo por defeitos de material e fabrico comprovados. As peças sujeitas a desgaste permanente, por exemplo, lâmpadas, não estão abrangidas pela garantia. A prestação de garantia implica a apresentação do talão de caixa. O direito à garantia caduca em caso de manejo incorrecto, danos eléctricos ou mecânicos provocados por uso fora do fim de utilização acordado ou reparação indevida por oficina não autorizada. Todas as reparações poderão ser executadas exclusivamente pela PfG ou por uma oficina concessionária. Em cada caso abrangido pelo direito à garantia, envie o aparelho defeituoso ou o componente defeituoso, franco domicílio, à PfG, incluindo breve descrição do defeito e talão de aquisição. A PfG reserva-se o direito de reclamar o pagamento da reparação. A PfG denega a responsabilidade por danos ocasionados durante o transporte do aparelho. O direito à indemnização de tais danos deve ser imediatamente dirigido à companhia de transporte competente. Ficam excluídos quaisquer outros direitos, especialmente com respeito a outros prejuízos resultantes de um determinado dano. Esta garantia não afecta eventuais direitos do cliente final contra o revendedor.

AVVISO

- ▶ Scollegare dalla tensione elettrica tutti gli apparecchi prima di immergere le mani nell'acqua. In caso contrario sussiste il pericolo di morte o di gravi lesioni per folgorazione.
- ▶ Prima di intervenire sull'apparecchio, estrarre la spina dalla presa della corrente.
- ▶ Questo apparecchio può essere utilizzato da bambini di età superiore a 8 anni e da persone con capacità fisiche, sensoriali o mentali ridotte, se sono supervisionate o se sono state istruite sull'uso sicuro dell'apparecchio e che sono in grado di comprendere i pericoli che ne possono derivare. Ai bambini è vietato giocare con l'apparecchio. La pulizia e la manutenzione utente non devono essere effettuate da bambini senza opportuna supervisione.

Avvertenze di sicurezza

Installazione elettrica conforme alle norme

- Per l'installazione elettrica all'aperto si applicano disposizioni speciali. L'installazione elettrica deve essere eseguita da un elettricista specializzato.
 - L'elettricista è qualificato in base a formazione tecnica, conoscenze ed esperienza ed è autorizzato a eseguire installazioni elettriche nelle aree esterne. Egli è in grado di riconoscere i possibili pericoli e rispettare le norme, le disposizioni e i regolamenti regionali e nazionali.
 - Rivolgersi a un elettricista specializzato in caso di domande e problemi.
- Eseguire l'allacciamento solo se i dati elettrici dell'apparecchio e dell'alimentazione elettrica coincidono.
- Collegare l'apparecchio solo a una presa installata secondo le norme. L'apparecchio deve essere protetto con un interruttore differenziale con una corrente di guasto di max. 30 mA.
- I cavi di prolungamento e distributori di corrente (ad es. prese multiple) devono essere adatti per l'impiego all'aperto (protetti contro gli spruzzi d'acqua).
- Proteggere i connettori dall'infiltrazione di umidità.

Funzionamento sicuro

- L'unità rotante all'interno dell'apparecchio contiene un magnete con un forte campo magnetico, che può condizionare pacemaker o defibrillatori impiantati (ICD). Osservare una distanza di almeno 0,2 m tra impianto e magnete.
- Non utilizzare l'apparecchio se i cavi elettrici o l'alloggiamento sono danneggiati.
- Un cavo di alimentazione danneggiato non può essere sostituito. Smaltire l'apparecchio.
- Non trasportare o trascinare l'apparecchio afferrando il cavo di alimentazione.
- Posare i cavi al riparo da danni e in maniera tale che nessuno possa inciamparvi.
- Non apportare mai modifiche tecniche all'apparecchio.
- Eseguire sull'apparecchio solo le operazioni descritte nelle presenti istruzioni.
- Utilizzare solo parti di ricambio e accessori originali.

Note sulle presenti istruzioni d'uso

Avete fatto un'ottima scelta acquistando il prodotto **PondoCompact**.

Prima della messa in servizio leggere attentamente le istruzioni d'uso e familiarizzare con l'apparecchio. Eseguire tutte le operazioni su e con questo apparecchio osservando sempre le presenti istruzioni.

Osservare attentamente le norme di sicurezza al fine di garantire un impiego corretto e sicuro dell'apparecchio.

Conservare accuratamente queste istruzioni d'uso. Consegnarle al nuovo acquirente in caso di cambio di proprietà.

Descrizione del prodotto

Consegna e macchine agricole

☐ A	PondoCompact		Descrizione
	300/300i	300iL	
	Quantità	Quantità	
1	1	1	Carter del motore
2	1	1	Corpo della pompa con uscita
3	–	1	Lampada alogena
4	–	1	Trasformatore a innesto
5	2	2	Ventose

Caratteristiche

PondoCompact sono pompe per giochi d'acqua.

- PondoCompact 300i: Adatto per l'impiego in locali.
- PondoCompact 300iL: Adatto per l'impiego in locali, con illuminazione integrata.
- PondoCompact 300: Adatto per l'impiego in locali e all'esterno.
- Regolazione semplice della quantità d'acqua.
- Attacco per tubi flessibili 13 mm (½").

Impiego ammesso

Utilizzare il prodotto descritto nelle presenti istruzioni esclusivamente come segue:

- Per il funzionamento con acqua pulita.
- Utilizzare l'apparecchio solo nel rispetto dei dati tecnici.

Per l'apparecchio valgono le seguenti restrizioni:

- Non utilizzarlo in laghetti destinati al nuoto.
- Non utilizzare l'apparecchio con liquidi diversi dall'acqua.
- Non utilizzarlo mai senza flusso d'acqua.
- Non utilizzarlo per scopi commerciali o industriali.
- Non utilizzarlo unitamente a prodotti chimici, generi alimentari, sostanze facilmente infiammabili o esplosive.
- Non allacciare all'impianto di acqua a uso domestico.

Installazione e allacciamento

AVVERTENZA

Pericolo di morte o gravi lesioni in caso di funzionamento dell'apparecchio in un laghetto natatorio. Parti elettriche difettose mettono l'acqua sotto tensione elettrica pericolosa.

► Far funzionare l'apparecchio solo se non ci sono persone in acqua.

Procedere nel modo seguente:

☐ B

1. Regolare la portata:

- Girare il raccordo di tubo verso destra: aumentare portata.
- Girare il raccordo di tubo verso sinistra: ridurre portata.

2. Innestare il tubo flessibile sull'uscita.

☐ C

3. Installare la pompa in modo che sia completamente immersa.

- Non superare la profondità d'immersione max. ammissibile di 1 m.
- Facendolo passare dal basso, condurre il conduttore di rete con un anello fino alla presa.

4. PondoCompact 300iL: Collegare la linea di allacciamento della pompa con il trasformatore a innesto.

Messa in funzione

NOTA

La pompa non deve funzionare a secco. In caso contrario la pompa viene danneggiata irreparabilmente.

► Utilizzare la pompa solo sott'acqua.

- **Avviamento:** Inserire la spina elettrica nella presa.
 - L'apparecchio si avvia immediatamente.
- **Spegnimento:** Sfilare la spina elettrica dalla presa.

Eliminazione di anomalie

Anomalia	Causa	Intervento
L'apparecchio non si avvia	Manca la tensione di rete	Controllare la tensione di rete
	Unità rotante bloccata	Pulire
Altezza della fontana non sufficiente	Regolatore troppo aperto	Regolare il regolatore
	Corpo della pompa o unità rotante sporchi, tubo flessibile intasato	Pulire
	Tubo flessibile difettoso	Sostituire
	Tubo flessibile piegato	Posare dritto il tubo flessibile
	Unità rotante usurata	Sostituire l'unità rotante

Pulizia e manutenzione

NOTA

Non utilizzare detersivi aggressivi o soluzioni chimiche. Questi agenti possono danneggiare l'alloggiamento, compromettere la funzionalità dell'apparecchio e sono dannosi per animali, piante e ambiente.

► Pulire l'apparecchio solo con acqua limpida e una spazzola morbida o una spugna.

- Detersivi consigliati per calcificazioni resistenti:
 - Detergente per uso domestico senza aceto e cloro.

Sostituzione dell'unità rotante

Procedere nel modo seguente:

D

1. Sfilare il corpo della pompa.
2. Rimuovere l'unità rotante dal carter del motore.
3. Rimontare la pompa seguendo l'ordine inverso.

Sostituire corpo luminoso

Il PondoCompact 300iL è dotato di una illuminazione integrata.

Procedere nel modo seguente:

E

1. Sfilare cautamente il bulbo in vetro dallo zoccolo della lampada
2. Sfilare il corpo luminoso difettoso dal portalamпада e poi sostituirlo.
 - Utilizzare solo corpi luminosi omologati: → Caratteristiche tecniche
 - Non toccare il corpo luminoso con le dita, utilizzare un panno.
3. Innestare il bulbo in vetro sullo zoccolo della lampada.
 - Gli O-ring sullo zoccolo devono essere puliti e non danneggiati.

Immagazzinaggio/Invernaggio

L'apparecchio non è a prova di gelo e quindi deve essere smontato e immagazzinato se si prevede l'arrivo del gelo. Immagazzinare correttamente l'apparecchio procedendo nel modo seguente:

- Pulire a fondo l'apparecchio e sostituire le parti danneggiate.
- Proteggere i collegamenti elettrici contro l'umidità e lo sporco.
- Conservare la pompa in posizione immersa e al riparo dal gelo.
- Proteggere i collegamenti elettrici aperti contro l'umidità e lo sporco.

Pezzi soggetti a usura

- Unità rotante
- Corpo luminoso

Smaltimento

NOTA



Non smaltire questo apparecchio gettandolo nei rifiuti domestici!

- ▶ Smaltire l'apparecchio solo attraverso l'apposito sistema di ritiro.
- ▶ Dopo l'utilizzo rendere inutilizzabile l'apparecchio tagliando i cavi.

Condizioni di garanzia

PfG concede 2 anni di garanzia a partire dalla data di vendita su difetti comprovabili di materiale e fabbricazione. Non sono coperte da garanzia le parti soggette a usura, ad es. i corpi luminosi. Condizione per la prestazione della garanzia è la presentazione del documento di prova dell'acquisto. Il diritto di garanzia si estingue in caso di uso non appropriato, danno elettrico o meccanico dovuto a impiego improprio nonché in caso di riparazione non idonea da parte di officine non autorizzate. Le riparazioni possono venire eseguite solo da PfG o da officine autorizzate da PfG. In caso di domanda di garanzia inviate franco domicilio a PfG l'apparecchio oggetto del reclamo o la parte difettosa con la descrizione dei difetti ed il documento di prova dell'acquisto. PfG si riserva di fatturare le spese di montaggio. PfG non risponde per danni da trasporto. Questi vanno fatti valere immediatamente nei confronti del trasportatore. Ulteriori diritti di qualsiasi genere, in particolare per danni indiretti, sono esclusi. Questa garanzia non tocca i diritti del cliente finale nei riguardi del rivenditore.

Oversættelse af den originale brugsanvisning

ADVARSEL

- ▶ Afbryd forbindelsen mellem alle elektriske apparater i vandet og elnettet, før du stikker hånden ned i vandet. Ellers er der fare for svære kvæstelser og dødsfald pga. elektrisk stød.
- ▶ Træk netstikket ud inden arbejde på apparatet.
- ▶ Dette apparat kan bruges af børn fra 8 år og derover og personer med nedsatte fysiske, sensoriske eller mentale evner eller manglende erfaring og viden, når de er under opsyn eller får instruktion i sikker brug af apparatet og forstår de dermed forbundne risici. Børn må ikke lege med apparatet. Rengøring og vedligeholdelse må ikke udføres af børn uden opsyn.

Sikkerhedsanvisninger

Forskriftsmæssig elektrisk installation

- Mht. elektrisk installation udendørs gælder der særlige forskrifter. Elektrisk elinstallation må kun udføres af en autoriseret elinstallatør.
 - Elinstallatøren er kvalificeret på grundlag af sin tekniske uddannelse, viden og erfaring og er autoriseret til at udføre elektriske installationer udendørs. Elinstallatøren kan genkende potentielle farer og overholder regionale og nationale standarder, forskrifter og bestemmelser.
 - Ved spørgsmål og problemer rettes henvendelse til en autoriseret el-installatør.
- Enheden må kun tilsluttes, hvis de elektriske data for enheden og strømforsyningen stemmer overens.
- Tilslut kun apparatet til en forskriftsmæssigt installeret stikkontakt. Apparatet skal afsikres med lækageafbryder indstillet til en nominel fejlstrøm på maksimalt 30 mA.
- Forlængerledning og strømfordeler (f.eks. strømskinne) skal være egnet til udendørs brug (stænk-tæt).
- Beskyt stikforbindelser mod fugt.

Sikker drift

- Løbeenheden i enheden indeholder en magnet med et stærkt magnetfelt, der kan påvirke pacemakere eller implanterede defibrillatorer (ICD). Hold en afstand på mindst 0,2 m mellem implantat og magnet.
- Anvend ikke apparatet, hvis de elektriske ledninger eller huset er beskadiget.
- En beskadiget tilslutningsledning kan ikke udskiftes. Bortskaf enheden.
- Bær eller træk ikke apparatet i den elektriske ledning.
- Før ledninger, så de er beskyttet mod beskadigelser, og så ingen kan falde over dem.
- Foretag aldrig tekniske ændringer på apparatet.
- Der må kun udføres arbejde på enheden, som er beskrevet i denne vejledning.
- Brug kun originale reservedele og originalt tilbehør.

Henvisninger vedrørende denne brugsanvisning

Med dit køb af **PondoCompact** har du truffet et godt valg.

Inden du bruger apparatet første gang, er det vigtigt, at du læser brugsanvisningen grundigt igennem og gør dig fortrolig med apparatet. Alle arbejder på og med dette apparat må kun udføres iht. foreliggende vejledning.

Sikkerhedshenvisningerne skal ubetinget overholdes for korrekt og sikker anvendelse.

Opbevar denne brugsanvisning omhyggeligt. Ved ejerskifte, videregiv venligst brugsanvisningen.

Produktbeskrivelse

Leveranceindhold og opbygning af apparatet

□ A	PondoCompact		Beskrivelse
	300/300i	300iL	
	Antal	Antal	
1	1	1	Motorhus
2	1	1	Pumpehus med udgang
3	–	1	Halogenlampe
4	–	1	Stiktransformer
5	2	2	Sugeskåle

Egenskaber

PondoCompact er pumper til vandspejl.

- PondoCompact 300i: Til anvendelse i indendørs lokaler.
- PondoCompact 300iL: Velegnet til brug i indendørs lokaler, med integreret belysning.
- PondoCompact 300: Til anvendelse i indendørs lokaler og i udeområder.
- Enkel regulering af vandmængden.
- 13 mm (½ ") slangetilslutning.

Formålsbestemt anvendelse

Brug kun det produkt, der er beskrevet i denne vejledning, som følger:

- Til brug med rent vand.
- Anvend kun apparatet under overholdelse af de tekniske data.

Der gælder følgende restriktioner for apparatet:

- Må ikke anvendes i svømmedamme.
- Må ikke betjenes med andre væsker end vand.
- Må aldrig betjenes uden gennemstrømning af vand.
- Må ikke anvendes til erhvervs- eller industrimæssige formål.
- Må ikke sættes i forbindelse med kemikalier, levnedsmidler, let brændbare eller eksplosive stoffer.
- Tilslut ikke til husets vandforsyning.

Opstilling og tilslutning

ADVARSEL

Alvorlige kvæstelser eller død ved brug af dette apparat i et svømmebassin. Hvis der er defekte elektriske komponenter, sættes vandet under farlig elektrisk spænding.

► Apparatet må kun anvendes, når der ikke er personer i vandet.

Sådan gør du:

□ B

1. Indstil gennemstrømningsmængden:
 - Drej studser mod højre. Øg gennemstrømningsmængden.
 - Drej studser mod venstre. Reducer gennemstrømningsmængden.
2. Sæt slangen til udgangen.

□ C

3. Pumpen skal placeres fuldstændig nedsunken.
 - Den maksimalt tilladte bassindybde på 1 m må ikke overskrides.
 - Førløbet med en løkke nedefra til stikdåsen.
4. PondoCompact 300iL: Forbind pumpens tilslutningsledning med stiktransformeren.

Ibrugtagning

BEMÆRK

Pumpen må ikke løbe tør for vand. Ellers ødelægges pumpen.

► Pumpen må kun betjenes nedsænket i vand.

- **Tænd:** Sæt netstikket i stikkontakten.
 - Apparatet tænder med det samme.
- **Sluk:** Træk netstikket ud af stikdåsen.

Fejlafhjælpning

Fejl	Årsag	Udbedring
Apparatet starter ikke	Netspænding mangler	Kontrollér netspænding
	Løbeenheden er blokeret	Rengør
Springvandets højde er utilstrækkelig	Regulatoren er drejet for langt	Indstilling af regulator
	Pumpehus eller løbeenhed er snavset, slange tilstoppet	Rengør
	Slange er defekt	Udskift
	Slangen er knækket	Læg slangen lige
	Løbeenheden er slidt	Udskift løbeenheden

Rengøring og vedligeholdelse

BEMÆRK

Brug ikke aggressive rengøringsmidler eller kemiske opløsningsmidler. Sådanne midler kan beskadige huset, forringe enhedens funktion, og skade dyr, planter og miljøet.

► Rengør kun apparatet med rent vand og en blød børste eller en svamp.

- Anbefalede rengøringsmidler ved genstridige tilkalkninger:
 - Eddike- og klorfrit husholdningsrengøringsmiddel.

Udskiftning af løbeenhed

Sådan gør du:

D

1. Træk pumpehuset af.
2. Træk løbeenheden ud af motorhuset.
3. Sæt pumpen sammen i omvendt rækkefølge.

Udskiftning af lyskilde

PondoCompact 300iL er udstyret med integreret belysning.

Sådan gør du:

E

1. Fjern forsigtigt glaspæren fra fatningen.
2. Fjern de defekte pærer fra fatningen, og udskift og sæt den nye pære i.
 - Anvend kun godkendte pærer. → Tekniske data
 - Undgå at berøre pæren med fingrene, brug en klud.
3. Sæt glaspæren i fatningen.
 - O-ringen på fatningen skal være ren og fri for skader.

Opbevaring/overvintring

Apparatet er ikke frostsikkert og skal afmonteres og sættes til opbevaring, hvis der ventes frostvejr. Sådan opbevares apparatet korrekt:

- Rengør apparatet grundigt, og udskift beskadigede dele.
- Beskyt elektriske tilslutninger mod fugt og snavs.
- Nedsænk pumpen, og opbevar den frostfrit.
- Beskyt åbne stikforbindelser mod fugt og snavs.

Lukkedele

- Pumpehjul
- Lysmiddel

Bortskaffelse

BEMÆRK



Dette apparat må ikke bortskaffes som husholdningsaffald.

► Bortskaf apparatet på genbrugssteder, der er beregnet til det.

► Gør apparatet ubrugeligt ved at skære kablet af.

Garantibetingelser

PfG yder 2 års garanti fra salgsdatoen på dokumenterbare materiale- og fabriktionsfejl. Sliddele som f.eks. lyskilder er ikke omfattet af garantien. Forevisning af købsdokumentationen er en forudsætning for garantiydelsen. Garantikravet bortfalder ved usagkyndig håndtering, elektrisk eller mekanisk beskadigelse på grund af ikke bestemmelsesmæssig anvendelse samt ved usagkyndig reparation udført af ikke autoriserede værksteder. Reparationer må kun udføres af PfG eller af værksteder, der er autoriseret af PfG. Ved anmeldelse af garantikrav skal du sende apparatet, du klager over, eller den defekte del gratis til PfG sammen med en beskrivelse af fejlen og købsdokumentation. PfG forbeholder sig ret til at fakturere monteringsomkostninger. PfG hæfter ikke for transportskader. Transportskader skal omgående gøres gældende over for transportøren. Yderligere krav, uanset af hvilken art, særligt i forbindelse med følgeskader, er udelukket. Denne garanti berører ikke slutkunders krav over for forhandleren.

Oversettelse av den originale bruksanvisningen

ADVARSEL

- ▶ Koble alle elektriske apparater som er i vannet fra strømmettet, før du berører vannet. Ellers kan det føre til alvorlige personskader eller død som følge av elektrisk støt.
- ▶ Trekk ut nettstøpslet før du utfører arbeid på apparatet.
- ▶ Dette apparatet kan brukes av barn som er 8 år eller eldre, samt av personer med reduserte fysiske, sensoriske eller mentale begrensninger, eller som mangler erfaring og kunnskap, hvis de er under oppsikt eller har fått opplæring i riktig bruk av apparatet, og forstår farene forbundet med å bruke dette. Barn må ikke leke med apparatet. Rengjøring eller brukervedlikehold må ikke utføres av barn uten at de er under oppsikt.

Sikkerhetsanvisninger

Forskriftsmessig elektrisk installasjon

- Ved elektriske installasjoner utendørs gjelder spesielle forskrifter. Den elektriske installasjonen må kun utføres av en elektroinstallatør.
 - Elektroinstallatøren er kvalifisert på bakgrunn av sin faglige utdanning, kunnskaper og erfaringer, og kan foreta elektriske installasjoner utendørs. De kan oppdage mulige farer og følger regionale og nasjonale normer, forskrifter og bestemmelser.
 - Kontakt en elektrofagperson ved spørsmål og problemer.
- Apparatet skal bare kobles til dersom apparatets og strømforsyningens elektriske spesifikasjoner stemmer overens.
- Apparatet må bare kobles til en forskriftsmessig installert stikkontakt. Apparatet må være sikret gjennom en jordfeilbryter med en utløserstrøm på maksimalt 30 mA.
- Skjøteledninger og strømfordelere (f. eks. stikkontaktlister) må være beregnet for utendørs bruk (beskyttet mot vannsprut).
- Beskytt pluggforbindelser mot fuktighet.

Sikker drift

- Løpehjulet i enheten inneholder en magnet med sterkt magnetfelt som kan påvirke pacemakere eller implanterte hjertestartere (ICD). Overhold en avstand på minst 0,2 m mellom implantatet og magneten.
- Ikke bruk apparatet når elektriske ledninger eller hus er skadet.
- En skadet strømledning kan ikke skiftes ut. Kast apparatet på forskriftsmessig måte.
- Apparatet må aldri bæres eller trekkes ut etter ledningen.
- Legg ledningene slik at de er beskyttet mot skader, og slik at ingen kan snuble over dem.
- Foreta aldri tekniske endringer på apparatet.
- Utfør kun arbeid på dette apparatet som er beskrevet i denne bruksanvisningen.
- Bruk kun originale reservedeler og originalt tilbehør.

Merknader til denne bruksanvisningen

Med kjøpet av produktet **PondoCompact** har du gjort et godt valg.

Les denne bruksanvisningen nøye og gjør deg kjent med apparatet før du tar det i bruk første gang. Alt arbeid på og med dette apparatet skal gjennomføres etter de anvisninger som foreligger.

Ta hensyn til sikkerhetsanvisningene for riktig og sikker bruk av apparatet.

Ta godt vare på denne bruksanvisningen. Hvis apparatet selges skal bruksanvisningen følge med.

Produktbeskrivelse

Leveringsomfang og montering av enheten

☐ A	PondoCompact		Beskrivelse
	300/300i	300iL	
	Antall	Antall	
1	1	1	Motorkabinett
2	1	1	Pumpehus med utgang
3	–	1	Halogenlampe
4	–	1	Stikkontakttrafo
5	2	2	Sugekopp

Egenskaper

PondoCompact er pumper for fontener.

- PondoCompact 300i: Egnet for bruk innendørs.
- PondoCompact 300iL: Egnet for bruk innendørs, med integrert belysning.
- PondoCompact 300: Egnet for bruk innendørs og utendørs.
- Enkel regulering av vannmengden.
- 13 mm (½ ") slangetilkobling.

Tilsiktet bruk

Bruk produktet som er beskrevet i denne anvisningen utelukkende på følgende måte:

- Skal kun drives med rent vann.
- Apparatet skal bare drives med overholdelse av de tekniske dataene.

Følgende restriksjoner gjelder for apparatet:

- Skal ikke brukes i svømmebaseng.
- Bruk aldri andre væsker enn vann.
- Skal aldri brukes uten vanngjennomstrømning.
- Skal ikke brukes for nærings- eller industriformål.
- Skal ikke brukes i forbindelse med kjemikalier, næringsmidler, lett brennbare eller eksplosive stoffer.
- Ikke koble til husets vannforsyning.

Installasjon og tilkobling

ADVARSEL

Død eller alvorlig personskade ved bruk av dette apparatet i badedammer. Defekte elektriske deler av apparatet setter vannet under farlig elektrisk spenning.

► Apparatet skal kun brukes hvis det ikke oppholder seg personer i vannet.

Slik går du frem:

☐ B

1. Stille inn gjennomstrømningsmengden:
 - Dreie stussen mot høyre: Øke gjennomstrømningsmengden.
 - Dreie stussen mot venstre: Redusere gjennomstrømningsmengden.
2. Sett slangen inn i utløpet.

☐ C

3. Plasser pumpen helt nedsenket i vannet.
 - Maksimal dybde på 1 m må ikke overskrides.
 - Før nettleddningen med en sløyfe nedenfra bort til stikkkontakten.
4. PondoCompact 300iL: Koble tilkoblingsledningen til pumpen med stikkontakttrafoen.

Igangsetting

MERK

Pumpen må ikke tørrkjøres. Hvis ikke blir pumpen ødelagt.

► Pumpen skal bare brukes når den er nedsenket.

- **Slå på:** Stikk nettpluggen inn i stikkkontakten.
 - Apparatet slås på.
- **Slå av:** Trekk nettpluggen ut av stikkkontakten.

Utbedrefeil

Feil	Årsak	Utbedring
Apparatet starter ikke	Nettspenning mangler	Kontroller nettspenningen
	Løpehjul blokkert	Rengjør
For lav fontenehøyde	Regulator innstilt for trangt	Still inn regulator
	Pumpehus eller løpehjul tilsmusset, slange tilstoppet	Rengjør
	Slange defekt	Skift ut
	Knekk på slange	Legg slangen uten knekk
	Løpehjul slitt	Bytt løpehjul

Rengjøring og vedlikehold

MERK

Ikke bruk noen aggressive rengjøringsmidler eller kjemiske løsemidler. Slike midler kan skade huset, redusere funksjonsevnen til apparatet og skade dyr, planter og miljø.

► Rengjør apparatet kun med rent vann og en myk børste eller svamp.

- Anbefalt rengjøringsmiddel ved hårdnakkede forkalkninger:
 - Eddik- og klorfritt husholdningsrengjøringsmiddel.

Skifte pumpehjul

Slik går du frem:

D

1. Trekk av pumpehuset.
2. Trekk løpehjulet ut av motorhuset.
3. Sett pumpen sammen igjen i motsatt rekkefølge.

Skifte lyselement

PondoCompact 300iL er utstyrt med en integrert belysning.

Slik går du frem:

E

1. Trekk glasskolben forsiktig ut av lampesokkelen.
2. Trekk det defekte lyselementet ut av fatningen og sett inn nytt lyselement.
 - Bruk kun godkjente lyselementer. → Tekniske data
 - Ikke berør lyselementet med fingrene, bruk en klut.
3. Sett glasskolben inn i lampesokkelen.
 - O-ringene på lampesokkelen må være rene og ikke ha skader.

Lagring/overvintring

Apparatet er ikke frostsikkert og må demonteres og lagres innendørs hvis man forventer frost.

Slik lagrer du apparatet riktig:

- Rengjør apparatet grundig og skift ut skadde deler.
- Beskytt elektriske koblinger mot fuktighet og smuss.
- Oppbevar pumpen nedsenket i vann og frostfritt.
- Beskytt åpne pluggforbindelser mot fuktighet og smuss.

Slitedeler

- Løpehjul
- Lyselement

Kassering

MERK



Dette apparatet må ikke kastes i vanlig husholdningsavfall.

► Apparatet må avhendes i henhold til gjeldende forskrifter via godkjent avfallsmottak.

► Sørg for å gjøre apparatet ubrukelig ved å klippe over kablene.

Garantibetingelser

PfG gir en garanti på 2 år fra kjøpsdato ved påviselige material- og fabrikkasjonsfeil. Slitedeler som f. eks. lyskilder omfattes ikke av garantien. Ved garantikrav må kjøpsbevis kunne fremlegges. Garantien bortfaller ved feil håndtering, elektriske eller mekaniske skader som følge av feil bruk, og ved ikke forskriftsmessig reparasjon av ikke autoriserte verksteder. Reparasjoner må kun utføres av PfG eller av verksteder autorisert av PfG. Ved garantikrav sender du inn apparatet som du vil reklamere på eller den defekte delen, sammen med en beskrivelse av feilen og kjøpsbevis til PfG, som betaler frøsendelsen. PfG forbeholder seg retten til å fakturere monteringskostnader. PfG hefter ikke for transport-skader. Krav i forbindelse med transport-skader må rettes til transportøren umiddelbart. Ytterligere krav, uansett art, og særlig i forbindelse med følgeskader dekkes ikke. Denne garantien berører ikke krav fra sluttkunden overfor forhandleren.

VARNING

- ▶ Om elektriska apparater ligger i vatten ska de kopplas loss från elnätet innan du griper ned i vattnet. I annat fall föreligger risk för allvarliga personskador eller dödsolyckor av elektriskt slag.
- ▶ Dra ut nätkontakten före arbeten på enheten.
- ▶ Denna apparat kan användas av barn som är 8 år eller äldre samt av personer med sänkt fysisk, sensorisk eller mental förmåga eller brist på erfarenhet och kunskap förutsatt att de hålls under uppsikt eller instrueras i hur de använder apparaten säkert samt de risker som kan uppstå. Barn får inte leka med apparaten. Rengöring och användarunderhåll får inte utföras av barn utan uppsikt.

Säkerhetsanvisningar

Elektrisk installation enligt föreskrift

- För elinstallation utomhus gäller särskilda föreskrifter. Elinstallationen får endast utföras av en behörig elinstallatör.
 - En behörig elinstallatör med yrkesutbildning, kunskaper och erfarenhet är kvalificerad och får därmed utföra elinstallationer utomhus. En behörig elinstallatör kan känna igen faror och beaktar lokala och nationella standarder, föreskrifter och bestämmelser.
 - Om frågor eller problem uppstår måste du kontakta en elinstallatör.
- Apparaten får endast anslutas om de elektriska data som gäller för apparaten stämmer överens med strömförörjningen.
- Anslut endast apparaten till ett vägguttag som installerats enligt gällande föreskrifter. Apparaten måste vara ansluten till en jordfelsbrytare vars dimensionerade felström uppgår till max. 30 mA.
- Förlängningskablar och strömfördelare (t ex grenuttag) ska vara godkända för användning utomhus (dropptäta).
- Skydda stickanslutningarna mot fukt.

Säker drift

- Drivenheten i apparaten innehåller en magnet med starkt magnetfält som kan påverka pacemakrar eller implanterade defibrillatorer (ICD). Håll minst 0,2 m avstånd mellan implantatet och magneten.
- Använd inte apparaten om elektriska ledningar eller kåpor har skadats.
- En skadad anslutningskabel kan inte bytas ut. Skrota apparaten.
- Bär inte och dra inte apparaten i elkabeln.
- Dra kablar så att de är skyddade mot skador och att ingen kan snava över dem.
- Genomför aldrig tekniska ändringar på apparaten.
- Genomför endast sådana arbeten på apparaten som beskrivs i denna anvisning.
- Använd endast originalreservdelar och -tillbehör.

Information om denna bruksanvisning

Med din nya produkt **PondoCompact** har du gjort ett bra val.

Läs igenom bruksanvisningen noggrant före första användningstillfället och ta reda på hur apparaten fungerar. Alla slags arbeten som utförs på denna apparat får endast genomföras enligt föreliggande instruktioner.

Beakta noga säkerhetsanvisningarna, de är en förutsättning för korrekt och säker användning.

Förvara denna bruksanvisning på ett säkert ställe. Om apparaten byter ägare måste även bruksanvisningen följa med.

Produktbeskrivning

Leveransomfattning och enhetsuppbyggnad

□ A	PondoCompact		Beskrivning
	300/300i	300iL	
	Antal	Antal	
1	1	1	Motorkåpa
2	1	1	Pumphus med utgång
3	–	1	Halogenlampa
4	–	1	Nätadapter
5	2	2	Sugproppar

Egenskaper

PondoCompact är pumpar avsedda för vattenspel.

- PondoCompact 300i: För användning inomhus.
- PondoCompact 300iL: För användning inomhus, med integrerad belysning.
- PondoCompact 300: För användning inomhus och utomhus.
- Enkel reglering av vattenmängden.
- 13 mm (½ ") slanganslutning.

Ändamålsenlig användning

Använd produkten såsom beskrivs i den här handboken endast på följande sätt:

- För drift med rent vatten.
- Använd apparaten i enlighet med den tekniska datan.

För apparaten gäller följande begränsningar:

- Ska inte användas i inte i baddammar.
- Använd aldrig apparaten med annan annan vätska än vatten.
- Kör aldrig utan vattengenomströmning.
- Använd inte för kommersiella eller industriella ändamål.
- Använd inte kombination med kemikalier, livsmedel eller lättantändliga eller explosiva ämnen.
- Anslut den inte till husets vattentillledning.

Installation och anslutning

VARNING

Dödsfall eller allvarliga personskador vid användning av denna apparat i en simbassäng. Om elektriska delar på apparaten är skadade blir vattnet strömförande.

- ▶ Använd inte apparaten om personer befinner sig i vattnet.

Gör så här:

□ B

1. Ställa in flödesmängden:
 - Vrid röret åt höger: Flödesmängden höjs.
 - Vrid röret åt vänster: Flödesmängden sänks.
2. Sätt slangen på utgången.

□ C

3. Installera pumpen komplett under vatten.
 - Överskrid inte max. tillåtet nedsänkingsdjup 1 m.
 - Dra nätkabeln till ett stickuttag med en ögla nedtill.
4. PondoCompact 300iL: Koppla pumpens anslutningsledning till nätadaptern.

Driftstart

ANVISNING

Pumpen får inte gå torr. Det gör att pumpen förstörs.

- Pumpen får endast användas nedsänkt i vatten.

- **Slå på apparaten:** Anslut stickkontakten till stickuttaget.
 - Apparaten startar direkt.
- **Slå ifrån apparaten:** Dra ut stickkontakten ur stickuttaget.

Felavhjälpning

Störning	Orsak	Åtgärd
Apparaten startar inte	Nätspänning saknas	Kontrollera nätspänningen
	Drivenheten är blockerad	Rengör
Otillräcklig fontänhöjd	Regleringen har vridits för långt	Ställ in regleringen
	Pumphuset eller drivenheten nedsmutsad, slangen blockerad	Rengör
	Slangen defekt	Byt ut
	Slangen är vikt	Lägg slangen rakt
	Drivenheten är sliten	Byt ut drivenheten

Rengöring och underhåll

ANVISNING

Använd inga aggressiva rengöringsmedel eller kemiska lösningar. Dessa medel kan angripa kåpan, försämra apparatens funktion och skada djur, växter och miljön.

- Rengör apparaten endast med rent vatten och en mjuk borste eller en svamp.

- Rekommenderade rengöringsmedel vid svåra kalkavlagringar:
 - Ättiks- och klorfritt hushållsrengöringsmedel.

Rengör drivenheten

Gör så här:

D

1. Dra av pumphuset.
2. Dra ut drivenheten ur motorkåpan.
3. Montera samman pumpen i omvänd ordningsföljd.

Byta ut ljuskälla

PondoCompact 300iL är utrustad med en integrerad belysning.

Gör så här:

E

1. Dra försiktigt av glaskolven från lampsockeln.
2. Dra ut den defekta ljuskällan ur fattningen och sätt in en ny ljuskälla.
 - Använd endast godkända ljuskällor. → Tekniska data
 - Rör inte vid ljuskällan med fingrarna, använd tygduk.
3. Sätt glaskolven på lampsockeln.
 - O-ringarna på lampsockeln ska vara rena och får inte vara skadade.

Förvaring / lagring under vintern

Apparaten är inte frostsäker och ska avinstalleras och läggas undan för förvaring om frost förväntas.

Förvara apparaten så här:

- Rengör apparaten grundligt och ersätt skadade delar.
- Skydda elanslutningarna mot fukt och smuts.
- Förvara pumpen nedsänkt i vätska på frostfri plats.
- Skydda öppna kontaktdon mot fukt och smuts.

Slitagedelar

- Drivenhet
- Ljuskälla

Avfallshantering

ANVISNING



Denna apparat får inte kastas i hushållssoporna.

- ▶ Lämna in apparaten till en återvinningscentral.
- ▶ Klipp av kabeln så att apparaten inte längre kan tas i drift.

Garantivillkor

Importören ger två års garanti från inköpsdatum på material- och fabrikationsfel som kan påvisas. Slitagedelar, t ex ljuskällor, täcks inte av garantin. En förutsättning för att garantin ska kunna tas i anspråk är att köpebevis uppvisas. Anspråk på garanti upphör att gälla vid olämplig hantering, elektriska eller mekaniska skador pga. felaktig användning samt vid ej ändamålsenliga reparationer som utförts av ej behöriga verkstäder. Reparationer får endast utföras av importören eller av verkstäder som godkänts av importören. Vid garantianspråk måste den reklamerade apparaten eller den defekta delen samt köpebevis och en beskrivning av felet skickas till inköpsstället eller importören. Inköpsstället/importören förbehåller sig rätten att debitera för monteringskostnader. Importören påtar sig inget ansvar för transportskador. Dessa måste genast anmälas till transportföretaget. Ytterligare anspråk, oavsett vilken typ, särskilt följdskador, är uteslutna. Denna garanti berör inte slutkonsumentens anspråk gentemot försäljaren.

VAROITUS

- ▶ Irrota kaikki vedessä olevat sähkölaitteet sähköverkosta ennen kuin kosketat veteen. Muutoin sähköisku voi aiheuttaa vakavan vamman tai kuoleman.
- ▶ Irrota verkkopistoke ennen laitteelle tehtäviä töitä.
- ▶ Tätä laitetta saavat käyttää yli 8-vuotiaat lapset, sekä henkilöt, joiden fyysiset, aistimelliset tai henkiset kyvyt ovat vähentyneet tai joilla ei ole tarvittavaa kokemusta ja tietoa, vain valvonnan alaisina ja kun heille on annettu opastusta laitteen turvallisesta käytöstä ja kun he ymmärtävät laitteen käytöstä mahdollisesti seuraavat vaarat. Lapset eivät saa leikkiä laitteella. Puhdistus ja käyttäjän suorittama huolto eivät saa tapahtua lasten toimesta ilman valvontaa.

Turvaohjeet

Määräystenmukainen sähköasennus

- Ulkotiloissa tapahtuvaa sähköasennusta koskevat erityiset määräykset. Sähköasennuksen saa suorittaa vain sähköalan ammattilainen.
 - Sähköalan ammattilaisella on ammattikoulutuksen, tietojen ja kokemusten ansiosta pätevyys suorittaa ulkotiloissa tapahtuvia sähköasennuksia. Hän voi tunnistaa mahdolliset vaarat ja ottaa huomioon maakohtaiset normit, määräykset ja säädökset.
 - Jos sinulla on kysymyksiä, käänny sähköalan ammattilaisen puoleen.
- Laitteen saa yhdistää vain silloin, kun laitteen ja virransyötön sähkötiedot vastaavat toisiaan.
- Yhdistä laite vain määräysten mukaisesti asennettuun pistorasiaan. Laite on varmistettava vikavirtasuojalaitteella, jonka nimellisvikavirta on enintään 30 mA.
- Pidennysjohtojen ja virranjakajien (esim. pistorasiarimojen) on oltava ulkokäyttöön sopivia (roiskevedeltä suojattuja).
- Pistoliitännät on suojattava kosteudelta.

Turvallinen käyttö

- Laitteen käyttöyksikkö sisältää magneetin, jossa on voimakas magneettikenttä, joka voi vaikuttaa sydämentahdistimiin ja rytmihäiriötahdistimiin (ICD). Pidä vähintään 0,2 metrin etäisyys implantin ja magneetin välissä.
- Laitetta ei saa käyttää, jos sähköjohdot tai kotelo ovat vaurioituneet.
- Vaurioitunutta liitännäjohtoa ei voi vaihtaa. Hävitä laite asianmukaisesti.
- Laitetta ei saa kantaa tai vetää sähköjohdosta.
- Aseta kaapelit siten, että ne ovat suojassa vaurioilta ja siten, että kukaan ei voi kompastua niihin.
- Älä koskaan tee laitteeseen teknisiä muutoksia.
- Suorita laitteelle vain sellaisia töitä, joita on kuvattu tässä käyttöohjeessa.
- Käytä laitteessa vain alkuperäisiä varaosia tai lisävarusteita.

Ohjeita tähän käyttöohjeeseen

Tällä ostoksella **PondoCompact** olette tehnyt hyvän valinnan.

Lukekaa tämä käyttöohje huolellisesti läpi ennen laitteen ensimmäistä käyttöä ja tutustukaa laitteeseen. Kaikki tätä laitetta koskevat työt ja työt tällä laitteella saa suorittaa vain kyseessä olevan ohjeen mukaan.

Noudattakaa ehdottomasti oikean ja turvallisen käytön ohjeita.

Säilyttäkää tämä käyttöohje huolellisesti! Jos laite vaihtaa omistajaa, antakaa käyttöohje eteenpäin.

Tuotekuvaus

Toimituksen laajuus ja laitteen kokoonpano

□ A	PondoCompact		Kuvaus
	300/300i	300iL	
	Määrä	Määrä	
1	1	1	Moottorin kotelo
2	1	1	Pumppukotelo ja letkuliitäntä
3	–	1	Halogenivalo
4	–	1	Pistokemuuntaja
5	2	2	Imukupit

Ominaisuudet

PondoCompact-pumput on tarkoitettu suihkulähteisiin.

- PondoCompact 300i: Käytetään sisätiloissa.
- PondoCompact 300iL: Käytetään sisätiloissa, sisältää valaistuksen.
- PondoCompact 300: Käytetään sisätiloissa ja ulkona.
- Vesimäärän säätö on helppoa.
- 13 mm (½ ") letkuliitäntä.

Määräystenmukainen käyttö

Käytä tässä käyttöohjeessa kuvattua tuotetta ainoastaan seuraavasti:

- Käyttöön puhtaan veden kanssa.
- Käytä laitetta teknisiä tietoja noudattaen.

Laitteelle ovat voimassa seuraavat rajoitukset:

- Älä käytä uimalammikoissa.
- Älä koskaan käytä muita nesteitä kuin vettä.
- Älä käytä koskaan ilman, että vettä virtaa läpi.
- Ei ammattimaiseen tai teolliseen käyttöön.
- Ei käyttöön kemikaalien, elintarvikkeiden, helposti palavien tai räjähtävien aineiden yhteydessä.
- Ei saa yhdistää talousveden syöttöön.

Paikoilleen asettaminen ja yhdistäminen

VAROITUS

Jos tätä laitetta käytetään uimapaikoissa, seurauksena voi olla vakavia vammoja tai kuolema. Laitteen vialliset sähköosat johtavat veden vaarallisen sähköjännitteen.

► Laitetta saa käyttää vain silloin, kun vedessä ei ole ketään ihmisiä.

Toimit näin:

□ B

1. Pumpun läpivirtausmäärän säätö:
 - Kierrä liitoskappaletta oikealle: Läpivirtausmäärä suurenee.
 - Kierrä liitoskappaletta vasemmalle: Läpivirtausmäärä pienenee.
2. Työnnä letku ulostuloliitäntään.

□ C

3. Upota pumppu kokonaan veden alle.
 - Suurinta sallittua upotussyvyyttä 1 m ei saa ylittää.
 - Vie verkkojohto letkun avulla alakautta pistorasiaan.
4. PondoCompact 300iL: Kytke pumpun liitosjohto pistokemuuntajaan.

Käyttöönotto

OHJE

Pumppu ei saa käydä kuivana. Muuten seurauksena on pumpun vaurioituminen.

► Pumpua saa käyttää vain, kun se on upotettu veteen.

- **Päällekytkentä:** Työnnä verkkopistoke pistorasiaan.
 - Laite kytkeytyy heti päälle.
- **Poiskytkentä:** Irrota pistoke pistorasiasta

Häiriöiden korjaaminen

Häiriö	Syy	Korjaus
Laite ei käynnisty	Verkköjännite puuttuu Käyttöyksikkö jumiutunut.	Tarkasta verkkojännite Puhdista
Suihkulähteen korkeus vajaa	Säädintä käännetty liikaa Pumppukotelo tai käyntiyksikkö likainen, letku tukkeutunut Letku vaurioitunut Letku taittunut Käyntiyksikkö kulunut	Sääda säädin Puhdista Vaihda Suorista letku Vaihda käyntiyksikkö

Puhdistus ja huolto

OHJE

Älä käytä mitään syövyttäviä puhdistusaineita tai kemiallisia liuoksia. Nämä aineet voivat vaurioittaa koteloa, haitata laitteen toimintaa ja aiheuttaa vahinkoja eläimille, kasveille ja ympäristölle.

► Puhdista laite vain puhtaalla vedellä ja pehmeällä harjalla tai sienellä.

- Pinttyneisiin kalkkijäämiin suositeltu puhdistusaine:
 - Yleispuhdistusaineet, jotka eivät sisällä etikkaa tai klooria.

Käyntiyksikön vaihto

Toimit näin:

D

1. Vedä pumppukotelo irti.
2. Irrota käyntiyksikkö moottorin kotelosta.
3. Asenna pumppu päinvastaisessa järjestyksessä.

Lampun vaihto

PondoCompact 300iL -pumppu sisältää valaistuksen.

Toimit näin:

E

1. Irrota lasikupu varovasti lampunkannasta.
2. Irrota viallinen lamppu kannasta ja vaihda uusi lamppu.
 - Käytä vain sallittuja lampuja: → Tekniset tiedot
 - Älä koske lamppuun sormin, vaan käytä liinaa.
3. Kiinnitä lasikupu lampunkantaan.
 - Lampunkannan O-renkaiden on oltava puhtaita, eikä niissä saa olla vaurioita.

Varastointi/säilytys talven yli

Laitte ei kestä pakkasta. Se on irrotettava ja säilytettävä varastossa, jos lämpötilan ennustetaan laskevan alle nollan.

Laitteen oikeanlainen varastointi:

- Puhdista laite perusteellisesti ja vaihda vaurioituneet osat.
- Suojaa sähköliitännät kosteudelta ja lialta.
- Säilytä pumpppua kokonaan upotettuna ja paikassa, jossa se ei pääse jäätymään.
- Suojaa avoimet pistoliitännät kosteudelta ja lialta.

Kuluvat osat

- Käyntiyksikkö
- Lamppu

Hävittäminen

OHJE



Tätä laitetta ei saa hävittää talousjätteiden mukana.

- ▶ Hävitä laite viemällä se vastaavaan jätehuoltopisteeseen.
- ▶ Tee laite tätä ennen käyttökelvottomaksi leikkaamalla kaapelit poikki.

Takuuehdot

PfG antaa 2 vuoden takuun myyntipäivästä laskettuna, takuu koskee todistettavia materiaali- ja valmistusvirheitä. Kuluvat osat, kuten lamput tms, eivät kuulu takuun piiriin. Takuun edellytyksenä on ostokuitin esittäminen. Takuuvaatimus raukeaa epäasianmukaisen käsittelyn, väärinkäytön aiheuttaman sähkö- tai mekaanisen vaurioitumisen sekä ei-valtuutettujen korjaamojen epäasianmukaisen korjauksen seurauksena. Vain PfG tai PfG:n valtuutetut korjaamot saavat suorittaa korjauksia. Takuuvaatimusten voimaan saattamiseksi on lähetettävä reklamoitu laite tai viallinen osa virheenkuvauksen ja ostokuitin kera PfG -yhtiölle vapaasti tehtaan. PfG pidättää oikeuden laskuttaa asennuskustannukset. PfG ei vastaa kuljetusvahingoista. Ne on ilmoitettava välittömästi kuljetusyhtiölle. Kaikki muunlaiset vaatimukset, erityisesti koskien seurauksena syntyneitä vahinkoja, on suljettu pois. Tämä takuu ei koske loppuasiakkaan myyjäliikettä vastaan esittämiä vaatimuksia.

FIGYELMEZTETÉS

- ▶ Mielőtt a vízbe nyúlnak, feszültségmentesítse a vízben található összes elektromos készüléket. Ellenkező esetben áramütés okozta halálos vagy súlyos sérülések veszélye áll fenn.
- ▶ A készüléken való munkavégzés előtt húzza ki a hálózati csatlakozódugaszt.
- ▶ A jelen készüléket 8 évesnél idősebb gyermekek, valamint csökkent fizikai, érzékszervi vagy mentális képességű, ill. hiányos tapasztalattal és megfelelő tudással rendelkező személyek akkor kezelhetik, ha felügyelet alatt állnak, vagy a készülék biztonságos használata vonatkozásában eligazításban részesültek, és megértették az ebből eredő veszélyeket. Gyermekek nem játszhatnak a készülékkel. Tisztítást és a felhasználó által végzendő karbantartási munkákat nem végezhetnek olyan gyermekek, akik nem állnak felügyelet alatt.

Biztonsági útmutatások

Előírászerű elektromos telepítés

- A kültéren történő villamossági szerelésre speciális előírások érvényesek. A villamossági szerelést csak villamossági szakember végezheti.
 - A villamossági szakember szakmai végzettsége, ismeretei és tapasztalatai alapján megfelelő szakképzettséggel rendelkezik, és végezhet kültéren villamossági szerelést. Képes felismerni a lehetséges veszélyeket és figyelembe veszi a regionális és nemzeti szabványokat, előírásokat és rendelkezéseket.
 - Kérdések és problémák esetén forduljon villamossági szakemberhez.
- Csak akkor csatlakoztassa a készüléket, ha a készülék és az áramellátás elektromos adatai megegyeznek.
- A készüléket csak előírászerűen telepített dugaszolóaljzatról működtesse. A készüléket 30 mA névleges áramerősségű hibaáram-védelemmel kell ellátni.
- A hosszabbító vezetékeknek és elosztóknak (pl. elosztósáv) alkalmasnak kell lenniük szabadban történő használatra (fröccsenő víz elleni védelem).
- Óvja a dugós csatlakozókat a nedvességtől.

Biztonságos üzemeltetés

- A készülékben lévő járóegység erős mágneses mezővel rendelkező mágnessel van felszerelve, amely befolyásolhatja a szívritmus-szabályozókat vagy implantált defibrillátorokat (ICD). Az implantátum és a mágnes között legalább 0,2 m távolságot kell tartani.
- Ne használja a készüléket, sérült elektromos vezetékek vagy a burkolat sérülése esetén.
- A sérült csatlakozó vezeték nem cserélhető ki. Gondoskodjon a készülék szakszerű ártalmatlanításáról.
- Ne hordozza vagy húzza a készüléket az elektromos csatlakozóvezetéknel fogva!
- A vezetékeket sérülésveszélytől védetten fektesse le úgy, hogy senki ne eshessen el bennük.
- Soha ne végezzen műszaki változtatásokat a készüléken.
- Csak azokat a munkálatokat végezze el a készüléken, amelyek a jelen útmutatóban ismertetve vannak.
- Kizárólag eredeti pótalkatrészeket és tartozékokat használjon.

Információk ehhez a használati útmutatóhoz

Őn ezen termék **PondoCompact** megvásárlásával jó döntést hozott.

Az első használatba vétel előtt olvassa el gondosan a használati útmutatót és ismerkedjen meg a készülékkel. Az készülékkel, vagy a készüléken végzett bármilyen munka esetén tartsa be a jelen útmutatóban leírtakat.

A készülék helyes és biztonságos használata érdekében feltétlenül vegye figyelembe a biztonsági előírásokat.

Őrizzze meg gondosan a jelen használati útmutatót. Ha másnak adja a készüléket, adja oda ezt a használati útmutatót is.

Termékleírás

Szállítási terjedelem és készülék-felépítés

□ A	PondoCompact		Leírás
	300/300i	300iL	
	Darabszám	Darabszám	
1	1	1	Motorház
2	1	1	Szivattyúház kimenettel
3	–	1	Halogén izzó
4	–	1	Transzformátor hálózati csatlakozódugasszal
5	2	2	Tapadókorongok

Tulajdonságok

A PondoCompact készülékek vízjátékokhoz való szivattyúk.

- PondoCompact 300i: Helyiségekben történő alkalmazásra alkalmas.
- PondoCompact 300iL: Helyiségekben történő alkalmazásra alkalmas, integrált világítással.
- PondoCompact 300: Helyiségekben és kültéren történő alkalmazásra alkalmas.
- A víz mennyiség egyszerű szabályozása.
- 13 mm-es (½ ") tömlőcsatlakozó.

Rendeltetésszerű használat

A jelen útmutatóban leírt terméket kizárólag a következők szerint használja:

- Tiszta vízzel történő üzemeltetésre.
- A terméket a műszaki adatok betartása mellett üzemeltesse.

A készülékre a következő korlátozások érvényesek:

- Fürdőre használt tavakban használni tilos.
- A készüléket soha nem szabad vízen kívül más folyadékkal üzemeltetni.
- Soha nem szabad vízfolyás nélkül működtetni.
- Nem szabad kisipari- vagy ipari célokra használni.
- Nem szabad vegyszerekkel, élelmiszerekkel, gyúlékony vagy robbanékony anyagokkal együtt alkalmazni.
- Ne csatlakoztassa a házi vízellátásra.

Felállítás és csatlakoztatás

FIGYELMEZTETÉS

Halál vagy súlyos sérülések veszélye a készülék úszásra használt tavakban történő üzemeltetésekor. A készülék hibás elektromos alkatrészei miatt a víz veszélyes elektromos feszültség alá kerül.

- ▶ A készüléket csak akkor szabad használni, ha nem tartózkodnak személyek a vízben.

Ez az alábbiak szerint végezhető el:

□ B

1. Az átfolyási mennyiség beállítása:
 - A csenk jobbra forgatása: Az átfolyási mennyiség növelése.
 - A csenk balra forgatása: Az átfolyási mennyiség csökkentése.
2. Illeszze rá a tömlőt a kimenetre.

□ C

3. A szivattyút teljesen elmerítve kell felállítani.
 - Ne lépjen túl a maximálisan megengedett 1 m-es merülési mélységet.
 - A hálózati vezetékét úgy kell elvezetni a dugaszolóaljzathoz, hogy alul legyen rajta egy öböl.
4. PondoCompact 300iL: Kösse össze a szivattyú csatlakozó vezetékét a dugaszos transzformátorral.

Üzembe helyezés

TUDNIVALÓ:

A szivattyút nem szabad szárazon futtatni. Ellenkező esetben tönkremegy a szivattyú.

▶ A szivattyút csak elmerítve működtesse.

- **Bekapcsolás:** Dugja be a csatlakozódugót a hálózati dugaszoló aljzatba.
 - A készülék azonnal bekapcsol.
- **Kikapcsolás:** Húzza ki a csatlakozódugót a dugaszoló aljzataból.

Hibaelhárítás

Hiba	Ok	Megoldás
A készülék nem indul el.	Hiányzik a hálózati feszültség. A járóegység megakadt.	Ellenőrizze a hálózati feszültséget. Végezzen tisztítást.
A szökökút magassága nem elegendő.	A szabályozó túlságosan el van zárva. A szivattyúház vagy a járóegység elkoszolódott, a tömlő eldugult.	Állítsa be a szabályozót. Végezzen tisztítást.
	A tömlő sérült.	Cserélje ki.
	A tömlő megtört.	Egyenesen vezesse el a tömlőt.
	A járóegység elkopott.	Cserélje ki a járóegységet.

Tisztítás és karbantartás

TUDNIVALÓ:

Ne használjon agresszív tisztítószereket vagy kémiai oldatokat. Ezek a szerek károsíthatják a házat, hátrányosan befolyásolhatják a készülék működését, valamint ártanak az állatoknak, növényeknek és a környezetnek.

▶ A készüléket csak tiszta vízzel és puha kefével vagy szivaccsal tisztítsa.

- Ajánlott tisztítószerek makacs vízkövesedés esetén:
 - Ecet- és klórmentes háztartási tisztító.

A járóegység cseréje

Ez az alábbiak szerint végezhető el:

D

1. Húzza le a szivattyúházat.
2. Húzza ki a járóegységet a motorházból.
3. Szerelje össze fordított sorrendben a szivattyút.

Az izzó cseréje

A PondoCompact 300iL beépített világítással rendelkezik.

Ez az alábbiak szerint végezhető el:

E

1. Húzza le óvatosan az üvegburát a lámpa aljzatáról.
2. Húzza ki a hibás izzót a foglalatból, és helyezzen be újat.
 - Csak engedélyezett izzót szabad használni: → Műszaki adatok
 - Az izzót nem szabad kézzel megérinteni, ruhát kell használni.
3. Illessze rá az üvegburát a lámpa aljzatára.
 - A lámpa aljzat O-gyűrűinek tisztának és sérülésektől mentesnek kell lenniük.

Tárolás/Telelés

A készülék nem fagyálló, és várható fagy esetén le kell szerelni és megfelelően el kell tárolni. Így tárolja helyesen a készüléket:

- Alaposan tisztítsa le a készüléket és cserélje ki a sérült alkatrészeket.
- Az elektromos csatlakozásokat óvni kell a nedvességtől és a szennyeződéstől.
- A szivattyút vízbe merítve, fagymentes helyen kell tárolni.
- A nyitott dugaszos csatlakozásokat óvni kell a nedvességtől és a szennyeződéstől.

Kopóalkatrészek

- Járóegység
- Izzó

Megsemmisítés

TUDNIVALÓ:



A készüléket nem szabad háztartási hulladékként ártalmatlanítani.

- ▶ A készüléket az erre szolgáló visszavételi rendszeren keresztül adja le ártalmatlanításra.
- ▶ A kábel levágásával tegye használhatatlanná a készüléket.

Garanciális feltételek

A PFG 2 év garanciát vállal a vásárlás dátumától bizonyítható anyag- és gyártási hibákra. A kopóalkatrészekre, mint pl. izzók stb. szintén nem terjed ki a garancia. A garanciavállalás feltétele az eredeti vásárlást igazoló bizonylat. A garancia megszűnik szakszerűtlen kezelés, a visszaélésszerű használat által bekövetkezett elektromos vagy mechanikus sérülés, valamint az arra fel nem jogosított szervizek által végzett szakszerűtlen javítások miatt. Javítást csak a PFG vagy az általa felhatalmazott szervizek végezhetnek. Garanciaigény bejelentése esetén küldje el a reklamált készüléket vagy a meghibásodott alkatrészt a hiba leírásával és a vásárlást igazoló bizonylattal a PFG-hez. A PFG fenntartja magának a szerelési költségek kiszámlázásának jogát. A PFG nem felel a szállításból keletkezett károkért. Ezeket azonnal a szállítóval szemben kell érvényesíteni. Bármilyen fajta további igény – kiváltképpen a következményes károkat – kizárt. A garancia nem érinti a végfelhasználó kereskedővel szemben támasztott igényeit.

OSTRZEŻENIE

- ▶ Przed włożeniem rąk do wody należy odłączyć od sieci prądowej wszystkie urządzenia elektryczne znajdujące się w wodzie. W przeciwnym razie grożą ciężkie obrażenia a nawet śmiertelne w wyniku porażenia prądem.
- ▶ Przed przystąpieniem do wykonywania czynności przy urządzeniu wyciągnąć wtyczkę sieciową.
- ▶ Urządzenie może być używane przez dzieci od 8 lat i ponadto przez osoby o ograniczonych fizycznych i umysłowych zdolnościach, albo nie posiadających niezbędnego doświadczenia i wiedzy, gdy będą one pod nadzorem osoby odpowiedzialnej za bezpieczeństwo użytkownika tego urządzenia lub zostaną odpowiednio przez nią poinstruowane i poinformowane o wynikających stąd zagrożeniach. Dzieciom zabrania się zabawy z tym urządzeniem. Czyszczenie ani czynności serwisowe użytkownika nie mogą być wykonywane przez dzieci bez nadzoru osoby dorosłej.

Przepisy bezpieczeństwa

Instalacja elektryczna zgodna z przepisami

- W stosunku do instalacji elektrycznych na zewnątrz budynków obowiązują specjalne przepisy. Wykonanie instalacji elektrycznej jest dozwolone tylko specjalistom elektrykom.
 - Specjalistą elektrykiem jest osoba, która w oparciu o swoje wykształcenie, wiedzę i doświadczenie jest uprawniona do wykonania instalacji elektrycznych na zewnątrz budynków. Ponadto potrafi rozpoznać możliwe zagrożenia i przestrzega regionalnych i krajowych norm, przepisów i zarządzeń.
 - W przypadku pytań i problemów należy zwrócić się do specjalisty elektryka.
- Urządzenie podłączyć tylko wtedy, gdy parametry elektryczne urządzenia i zasilania energią są zgodne.
- Urządzenie może być podłączane tylko do prawidłowo zainstalowanego gniazdka. Urządzenie musi być zabezpieczone poprzez urządzenie ochronne prądowe, ze znamionowym prądem upływowym wynoszącym maksymalnie 30 mA.
- Przedłużacze przewodów i rozdzielacze prądu (np. listwy z gniaздkami) muszą być przeznaczone do użytkowania na wolnym powietrzu (zabezpieczone przed rozpryskami wody).
- Chronić złącza wtykowe przed wilgocią.

Bezpieczna eksploatacja

- Zespół wirnika w urządzeniu posiada magnes wytwarzający silne pole magnetyczne, które może negatywnie wpłynąć na stymulatory pracy serca lub implantowane defibrylatory (ICD). Pomiedzy implantem a magnesem należy utrzymywać odstęp co najmniej 0,2 m.
- Nie używać tego urządzenia, gdy przewody elektryczne lub obudowa są uszkodzone.
- Uszkodzonego przewodu podłączeniowego nie można wymienić. Urządzenie oddać do utylizacji.
- Nie podnosić ani nie ciągnąć urządzenia za przewód elektryczny.
- Przewody należy układać w sposób zabezpieczający je przed uszkodzeniami i tak, żeby uniknąć możliwości potknięcia się o nie.
- Nigdy nie dokonywać przeróbek technicznych urządzenia na własną rękę.
- Przy urządzeniu wykonywać tylko te czynności, które są opisane w tej instrukcji.
- Należy stosować tylko oryginalne części zamienne i akcesoria.

Przedmowa do instrukcji użytkowania

Kupując **PondoCompact**, dokonali Państwo dobrego wyboru.

Przed pierwszym uruchomieniem urządzenia należy uważnie przeczytać instrukcję użytkowania i zapoznać się z zasadą działania urządzenia. Wszystkie prace dotyczące tego urządzenia mogą być wykonywane tylko zgodnie z zaleceniami dostarczonej instrukcji.

Bezwzględnie przestrzegać przepisów bezpieczeństwa pracy w odniesieniu do prawidłowego i bezpiecznego użytkowania.

Instrukcję użytkowania należy przechowywać w bezpiecznym miejscu. W przypadku sprzedaży urządzenia nowemu właścicielowi należy przekazać również instrukcję użytkowania.

Opis produktu

Zakres dostawy i budowa urządzenia

□ A	PondoCompact		Opis
	300/300i	300iL	
	Ilość	Ilość	
1	1	1	Obudowa silnika
2	1	1	Obudowa pompy z wyjściem
3	–	1	Reflektor halogenowy
4	–	1	Transformator wtykowy
5	2	2	Przyssawki

Właściwości

PondoCompact to pompy do fontann.

- PondoCompact 300i: Przeznaczona do stosowania w pomieszczeniach.
- PondoCompact 300iL: Przeznaczona do stosowania w pomieszczeniach, ze zintegrowanym oświetleniem.
- PondoCompact 300: Przeznaczona do stosowania w pomieszczeniach i na zewnątrz.
- Łatwa regulacja ilości wody.
- Przyłącze węża 13 mm (½").

Zastosowanie zgodne z przeznaczeniem

Wyrób opisywany w niniejszej instrukcji należy użytkować wyłącznie w następujący sposób:

- Do użytkowania z czystą wodą.
- Urządzenie użytkować tylko w warunkach zgodnych z danymi technicznymi.

W stosunku do tego urządzenia obowiązują następujące ograniczenia:

- Nie użytkować w stawach kąpielowych.
- Nigdy nie używać do pompowania innych cieczy niż woda.
- Nigdy nie użytkować urządzenia bez przepływu wody.
- Nie nadaje się do celów rzemieślniczych ani przemysłowych.
- Nie użytkować połączeniu z chemikaliami, artykułami spożywczymi, substancjami łatwopalnymi lub wybuchowymi.
- Nie podłączać do domowej instalacji wodnej.

Ustawienie i podłączenie

⚠ OSTRZEŻENIE

Śmierć lub ciężkie obrażenia ciała w razie eksploatacji urządzenia w stawie pływakim. Uszkodzenie elementów elektrycznych urządzenia spowoduje, że woda zacznie przewodzić prąd elektryczny o niebezpiecznym napięciu.

► Urządzenie użytkować tylko wtedy, gdy nikt nie przebywa w wodzie.

Należy postępować w sposób następujący:

- B
- Ustawianie natężenia przepływu:
 - Przekręcenie króćca w prawo: zwiększenie natężenia przepływu.
 - Przekręcenie króćca w lewo: zmniejszenie natężenia przepływu.
 - Nałożyć wąż na wyjście.
- C
- Pompę całkowicie zanurzyć w wodzie.
 - Nie przekraczać maks. głębokości zanurzenia wynoszącej 1 m.
 - Zawinięty przewód sieciowy od dołu włożyć do gniazda wtykowego.
 - PondoCompact 300iL: Przewód przyłączeniowy pompy połączyć z transformatorem wtykowym.

Rozruch

WSKAZÓWKA

Pompa nie może pracować na sucho. W przeciwnym razie pompa ulegnie zniszczeniu.

► Pompę użytkować wyłącznie w sposób zanurzony w wodzie.

- Włączanie:** Wtyczkę sieciową włożyć do gniazdka.
 - Urządzenie włącza się natychmiast.
- Wyłączanie:** Wtyczkę sieciową wyjąć z gniazdka.

Usuwanie usterek

Usterka	Przyczyna	Środki zaradcze
Urządzenie nie włącza się.	Brak napięcia sieciowego	Sprawdzić napięcie sieciowe
	Zablokowany zespół wirnika	Oczyszczyć
Niewystarczająca wysokość fontanny	Za mocno zakręcony regulator	Nastawić regulator
	Zabrudzona obudowa pompy lub zespół wirnika, zatkany wąż	Oczyszczyć
	Uszkodzony wąż	Wymienić
	Załamany wąż	Wąż ułożyć prosto
	Zużyty zespół wirnika	Wymienić zespół wirnika

Czyszczenie i konserwacja

WSKAZÓWKA

Nie używać żadnych agresywnych środków czyszczących ani roztworów chemicznych. Te środki mogą spowodować uszkodzenie obudowy, negatywnie wpłynąć na działanie urządzenia i szkodliwie wpłynąć na zwierzęta, rośliny i środowisko naturalne.

► Urządzenie umyć tylko czystą wodą i miękką szczoteczką albo gąbką.

- W przypadku trudnych do usunięcia osadów wapna zaleca się stosowanie następujących środków czyszczących:
 - Środek czyszczący dla gospodarstwa domowego nie zawierający octu ani chloru.

Wymiana zespołu wirnika

Należy postępować w sposób następujący:

- D
- Zdjąć obudowę pompy.
 - Wyjąć zespół wirnika z obudowy silnika.
 - Pompę zmontować w odwrotnej kolejności.

Wymiana żarówki

PondoCompact 300iL posiada zintegrowane oświetlenie.

Należy postępować w sposób następujący:

E

1. Z cokołu lampy ostrożnie wyciągnąć szklaną bańkę.
2. Wyjąć z oprawki uszkodzoną żarówkę i zastąpić ją nową.
 - Stosować tylko dozwolone żarówki: → Dane techniczne
 - Żarówki nie należy dotykać palcami, lecz chwycić poprzez tkaninę.
3. Nałożyć szklaną bańkę na cokoł lampy.
 - O-ringi w cokołe muszą być czyste i nie mogą nosić śladów jakichkolwiek uszkodzeń.

Magazynowanie / Przechowywanie w okresie zimowym

Urządzenie nie jest zabezpieczone na wypadek mrozu i musi zostać wymontowane najpóźniej przed zapowiadającym mrozem.

Prawidłowe przechowywanie urządzenia:

- Gruntownie oczyścić urządzenie i wymienić uszkodzone części.
- Przyłącza elektryczne chronić przed wilgocią i zanieczyszczeniem.
- Pompę należy przechowywać w sposób zanurzony, w miejscu nienarażonym na działanie mrozu.
- Otwarte połączenia wtykowe chronić przed wilgocią i zanieczyszczeniem.

Części ulegające zużyciu

- Jednostka wirnikowa
- Żarówka

Usuwanie odpadów

WSKAZÓWKA



Urządzenia nie wolno wyrzucać do pojemnika na odpady komunalne.

- ▶ Urządzenie należy oddać w wyznaczonym punkcie zbiórki surowców wtórnych.
- ▶ Przed przystąpieniem do utylizacji należy odciąć przewód zasilający urządzenia.

Warunki gwarancji

PfG udziela 2-letniej gwarancji licząc od daty zakupu, na wypadek wystąpienia udowodnionych wad materiałowych i produkcyjnych. Części ulegające zużyciu, jak np. akcesoria świetlne, nie są objęte gwarancją. Warunkiem uzyskania świadczeń z tytułu gwarancji jest przedłożenie dowodu zakupu. Udzielona gwarancja wygasa w przypadku nieprawidłowej obsługi, uszkodzeń elektrycznych lub mechanicznych na skutek zastosowania sprzecznego z przeznaczeniem, a także nieprawidłowo wykonanych napraw przez nieautoryzowane warsztaty. Do przeprowadzania napraw jest upoważniony tylko PfG lub warsztat autoryzowany przez PfG. W razie zgłoszenia roszczeń z tytułu gwarancji należy przesłać - na zasadach franco siedziba PfG - zakwestionowane urządzenie lub wadliwą część wraz z dołączonym opisem wady i dowodem zakupu. PfG zastrzega sobie prawo do wystawienia rachunku za koszty montażu. PfG nie ponosi odpowiedzialności za szkody transportowe. Stwierdzone szkody muszą zostać niezwłocznie zgłoszone i przejęte przez przewoźnika. Wszelkiego rodzaju dalsze roszczenia, a szczególnie za szkody będące następstwem, są wykluczone. Niżejsza gwarancja nie obejmuje roszczeń odbiorcy końcowego w stosunku do sprzedawcy.

Překlad originálu Návodu k použití.

VAROVÁNÍ

- ▶ Dříve než sáhnete do vody, odpojte všechny elektrické přístroje od elektrického proudu. V opačném případě hrozí vážné nebo smrtelné úrazy následkem zasažení elektrickým proudem.
- ▶ Před zahájením prací na zařízení odpojte elektrickou zástrčku.
- ▶ Tento přístroj smí používat děti od 8 let a osoby se sníženými tělesnými, sensorickými nebo mentálními schopnostmi nebo s nedostatečnými zkušenostmi a znalostmi pouze v případě, že jsou pod dohledem, nebo že jsou poučeny o bezpečném používání přístroje a chápou nebezpečí, která z tohoto použití vyplývají. Děti si nesmí s přístrojem hrát. Čištění a uživatelská údržba nesmí být prováděna dětmi bez dozoru.

Bezpečnostní pokyny

Elektrická instalace podle předpisů

- Na elektroinstalaci ve venkovním prostředí se vztahují zvláštní předpisy. Elektroinstalaci smí provést výhradně elektrikář.
 - Elektrikář má z důvodu svého odborného vzdělání, znalostí a zkušeností kvalifikaci a smí provádět elektroinstalační práce ve venkovním prostředí. Elektrikář dokáže rozpoznat možná rizika a zajistí dodržení místních a národních norem, předpisů a ustanovení.
 - S případnými otázkami a potížemi se obraťte na kvalifikovaného elektrikáře.
- Přístroje zapojujte pouze tehdy, shodují-li se elektrické údaje přístroje s dostupným napájením.
- Přístroj připojujte pouze do zásuvky instalované v souladu s předpisy. Přístroj musí být zajištěn pomocí ochranného zařízení chybného proudu s reakčním proudem maximálně 30 mA.
- Prodlužovací vedení a elektrický rozvaděč (např. zásuvkový systém) musí být určeny k užití ve venkovním prostředí (odstřikující voda).
- Chraňte konektorové spoje před vlhkostí.

Bezpečný provoz

- Rotorová jednotka v přístroji obsahuje magnet se silným magnetickým polem, které může ovlivnit kardiostimulátory nebo implantované defibrilátory (ICD). Dodržujte mezi implantátem a magnetem bezpečnostní vzdálenost minimálně 0,2 m.
- Nepoužívejte přístroj, pokud jsou poškozeny elektrické vodiče nebo kryt.
- Poškozený přívodní kabel nelze vyměnit. Zlikvidujte přístroj.
- Přístroj nepřeházejte ani netahejte za elektrické vodiče.
- Pokládejte vodiče tak, aby byly chráněny před poškozením a nikdo o ně nemohl zakopnout.
- Nikdy neprovádějte technické změny na přístroji.
- Provádějte na přístroji pouze činnosti, popisované v tomto návodu.
- Používejte pouze originální náhradní díly a příslušenství.

Pokyny k tomuto návodu k použití

Koupě tohoto výrobku **PondoCompact** byla dobrou volbou.

Ještě před prvním použitím tohoto zařízení si pečlivě přečtěte návod k použití a dobře se s vaším novým zařízením seznámte. Veškeré práce na tomto a s tímto přístrojem mohou být prováděny jen podle přiloženého návodu.

Bezpodmínečně dodržujte bezpečnostní pokyny pro správné a bezpečné používání.

Tento návod k použití pečlivě uschovejte. Při změně vlastníka předejte i návod k použití.

Popis výrobku

Objem dodávky a konstrukce přístroje

☐ A	PondoCompact		Popis
	300/300i	300iL	
	Počet	Počet	
1	1	1	Těleso motoru
2	1	1	Těleso čerpadla s výstupem
3	–	1	Halogenové světlo
4	–	1	Napájecí trafo
5	2	2	Přísavné destičky

Vlastnosti

PondoCompact jsou čerpadla pro vodní hry.

- PondoCompact 300i: Vhodné k použití v interiérech.
- PondoCompact 300iL: Vhodné k použití v interiérech s integrovaným osvětlením.
- PondoCompact 300: Vhodné k použití v interiérech i ve venkovním prostředí.
- Snadná regulace množství vody.
- 13 mm (½ ") hadicová přípojka.

Použití v souladu s určeným účelem

Výrobek, popsáný v tomto návodu, používejte pouze následujícím způsobem:

- Pro provoz s čistou vodou.
- Používejte přístroj při dodržení technických údajů.

Pro přístroj platí následující omezení:

- Nepoužívat ve vodách určených pro plavání.
- Nikdy nepoužívejte jiné kapaliny než vodu.
- Nikdy neprovozujte bez průtoku vody.
- Nepoužívat pro komerční nebo průmyslové účely.
- Nepoužívat ve spojení s chemikáliemi, potravinami, lehce zápalnými nebo výbušnými látkami.
- Nenapájte na domácí zásobování vodou.

Instalace a připojení

VAROVÁNÍ

Těžká zranění nebo smrt při provozu přístroje v koupacím rybníku. Kvůli vadným částem elektrického zařízení se vystavuje voda nebezpečnému elektrickému napětí.

► Přístroj provozujte pouze tehdy, pokud se vodě nezdržují žádné osoby.

Postupujte následovně:

☐ B

1. Nastavení průtočného množství:

- Otáčení hrdlem doprava: Zvýšení průtočného množství.
- Otáčení hrdlem doleva: Snížení průtočného množství.

2. Nasaďte hadici na výstup.

☐ C

3. Čerpadlo nainstalujte tak, aby bylo úplně ponořené.

- Nepřekračujte maximálně přípustnou hloubku ponoru 1°m.
- Síťové vedení vedte okem pod zásuvkou.

4. PondoCompact 300iL: Přípojné vedení čerpadla spojte s napájecím traťem.

Uvedení do provozu

UPOZORNĚNÍ

Čerpadlo nesmí běžet nasucho. Jinak dojde ke zničení čerpadla.

► Čerpadlo provozujte pouze ponořené.

- **Zapnutí:** Zapojte síťovou zástrčku do zásuvky.
 - Přístroj se okamžitě zapne.
- **Vypnutí:** Odpojte síťovou zástrčku ze zásuvky.

Odstraňování poruch

Porucha	Příčina	Odstránění
Přístroj se nerozběhne	Chybí síťové napětí	Zkontrolujte síťové napětí
	Rotor zablokován	Čištění
Nedostatečná výška fontány	Regulátor je příliš uzavřený	Nastavit regulátor
	Těleso čerpadla nebo rotor znečištěné, hadice ucpaná	Čištění
	Hadice je vadná	Vyměnit
	Hadice je zlomená	Položit hadici rovně
	Rotor opotřeбенý	Rotor vyměnit

Čištění a údržba

UPOZORNĚNÍ

Nepoužívejte žádné agresivní čisticí prostředky nebo chemické roztoky. Tyto prostředky mohou poškodit kryty, narušit funkci přístroje a škodí zvířatům, rostlinám i životnímu prostředí.

► Čištěte přístroj pouze čistou vodou a měkkým kartáčkem nebo houbičkou.

- Doporučené čisticí prostředky při obtížně odstranitelném zvápenatění:
 - Domácí čističe bez obsahu octa a chlóru.

Vyměňte jednotku oběžného kola

Postupujte následovně:

D

1. Těleso čerpadla stáhnout.
2. Rotor stáhnout z tělesa motoru.
3. Smontujte čerpadlo v obráceném pořadí.

Výměna žárovky

PondoCompact 300iL je vybaveno integrovaným osvětlením.

Postupujte následovně:

E

1. Skleněnou baňku opatrně vytáhněte z patice žárovky.
2. Vytáhněte vadnou žárovku z objímky a nasadte novou žárovku.
 - Používejte pouze dovozené žárovky: → Technické údaje
 - Nedotýkejte se žárovek prsty, použijte utěrku.
3. Nasadte skleněnou baňku na patici žárovky.
 - O-kroužky na patici žárovky musí být čisté a nesmí vykazovat žádná poškození.

Uložení/zazimování

Přístroj není odolný proti mrazu a pokud lze očekávat mrazivé počasí, musí být odinstalován a uložen.

Správné uskladnění přístroje:

- Přístroj důkladně očistěte a vyměňte poškozené díly.
- Chraňte elektrické přípojky před vlhkem a znečištěním.
- Čerpadlo skladujte ponořené a bez mrazu.
- Chraňte otevřené přípojky před vlhkostí a znečištěním.

Súčasti podliehajúce opotrebeniu

- Rotor
- Žárovka

Likvidace

UPOZORNĚNÍ



Toto zařízení nesmí být likvidováno společně s domovním odpadem.

► Likvidujte zařízení ve sběrném dvoře.

► Předtím znemožněte další použití zařízení odříznutím kabelů.

Záruční podmínky

PfG poskytuje záruku 2 roky od data prodeje na prokazatelné materiálové a výrobní vady. Záruka se nevztahuje na díly podléhající opotřebení, jako jsou např. osvětlovací prostředky atd. Předpokladem pro záruční plnění je předložení dokladu o koupi. Nárok na záruku zaniká při nesprávné manipulaci, elektrickém nebo mechanickém poškození nesprávným používáním a při neodborných opravách, prováděných neautorizovanými dílnami. Opravy smějí být prováděny jen firmou PfG nebo firmou PfG autorizovanými opravami. Při uplatnění záručního nároku zašlete reklamovaný přístroj nebo defektní součástku s popisem závady a dokladem o koupi na vlastní náklady firmě PfG. PfG si vyhrazuje právo účtovat montážní náklady. PfG neručí za škody vzniklé při transportu. Tyto musí být neprodleně uplatněny vůči dopravci. Další nároky jakéhokoli druhu, zvláště následné škody, jsou vyloučeny. Touto zárukou nejsou dotčeny nároky konečného zákazníka vůči prodejci.

VÝSTRAHA

- ▶ Odpojte všetky elektrické prístroje vo vode od elektrickej siete, skôr ako siahnete do vody. V opačnom prípade hrozia ťažké zranenia alebo smrť elektrickým prúdom.
- ▶ Pred prácou s prístrojom vytiahnite sieťovú zástrčku zo zásuvky.
- ▶ Tento prístroj môžu používať deti staršie ako 8 rokov a osoby so zníženými fyzickými, zmyslovými alebo mentálnymi schopnosťami alebo s nedostatočnými skúsenosťami a znalosťami, keď sú pod dohľadom alebo boli poučené o bezpečnom používaní prístroja a pochopili nebezpečenstvá, ktoré z toho vyplývajú. Deti sa s prístrojom nesmú hrať. Deti nesmú vykonávať čistenie a používateľskú údržbu.

Bezpečnostné pokyny

Elektrická inštalácia podľa predpisov

- Pre elektrickú inštaláciu vo vonkajšej oblasti platia osobitné predpisy. Elektrickú inštaláciu smie vykonať len kvalifikovaný elektrikár.
 - Kvalifikovaný elektrikár je kvalifikovaný na základe svojho odborného vzdelania, poznatkov a skúseností a smie vykonávať elektrickú inštaláciu vo vonkajšej oblasti. Dokážu rozpoznať možné nebezpečenstvá a dodržiavať regionálne a vnútroštátne normy, predpisy a ustanovenia.
 - Pri otázkach a problémoch sa obráťte na kvalifikovaného elektrikára.
- Prístroj pripájajte iba vtedy, ak sa zhodujú elektrické údaje prístroja a napájania elektrickým prúdom.
- Prevádzkujte prístroj len na zásuvke, inštalovanej podľa predpisov. Prístroj musí byť zabezpečený ochranným zariadením proti chybnému prúdu s s nameraným chybným prúdom, ktorý nie je väčší než 30 mA.
- Predlžovacie rozvody a rozdeľovač prúdu (napr. lišty so zásuvkami) musia byť vhodné na používanie v vonku (chránené pred striekajúcou vodou).
- Zástrčkové spoje chráňte pred vlhkosťou.

Bezpečná prevádzka

- Rotor v prístroji obsahuje magnet so silným magnetickým poľom, ktoré môže negatívne ovplyvniť kardiostimulátory alebo implantované defibrilátory (ICD). Medzi implantátom a magnetom udržiavajte odstup minimálne 0,2 m.
- Nepoužívajte prístroj, ak sú elektrické vedenia alebo kryty poškodené.
- Poškodené pripojovacie vedenia sa nedajú nahradiť. Prístroj zlikvidujte.
- Prístroj nenoste ani neťahajte za elektrické vedenie.
- Vedenia pokladajte tak, aby boli chránené pred poškodeniami a aby o ne nemohol nikto zakopnúť.
- Nikdy na prístroji nevykonávajte technické zmeny.
- Na prístroji vykonávajte iba činnosti, ktoré sú popísané v tomto návode.
- Používajte len originálne náhradné diely príslušenstvo.

Pokyny k tomuto Návodu na použitie

S kúpou **PondoCompact** ste urobili dobré rozhodnutie.

Pred prvým použitím prístroja si starostlivo prečítajte návod na použitie a oboznámte sa s prístrojom. Všetky práce na tomto prístroji a s týmto prístrojom smú byť vykonávané len podľa priloženého návodu.

Bezpodmienečne dodržiavajte bezpečnostné pokyny pre správne a bezpečné používanie.

Tento návod na použitie starostlivo uschovajte. Pri zmene vlastníka, prosím odovzdajte ďalej aj návod na použitie.

Popis výrobku

Objem dodávky a zloženie prístroja

☐ A	PondoCompact		Popis
	300/300i	300iL	
	Počet	Počet	
1	1	1	Teleso motora
2	1	1	Teleso čerpadla s výstupom
3	–	1	Halogénová žiarovka
4	–	1	Zástrčkový transformátor
5	2	2	Prísavky

Vlastnosti

PondoCompact sú čerpadlá pre vodné hry.

- PondoCompact 300i: Vhodné pre použitie v priestoroch.
- PondoCompact 300iL: Vhodné pre použitie v priestoroch, s integrovaným osvetlením.
- PondoCompact 300: Vhodné pre použitie vo vnútorných a vonkajších priestoroch.
- Jednoduchá regulácia množstva vody.
- 13 mm (½ ") hadicová prípojka.

Použitie v súlade s určeným účelom

Výrobok opísaný v tomto návode používajte výlučne týmto spôsobom

- Pre prevádzku s čistou vodou.
- Prístroj prevádzkujte len pri dodržiavaní technických údajov.

Pro prístroj platia nasledujúce obmedzenia:

- Nepoužívať vo vodách určených pre plávanie.
- Nikdy neprevádzkujte s inými kvapalinami ako je voda.
- Nikdy neprevádzkujte bez prietoku vody.
- Nepoužívať pre komerčné alebo priemyslové účely.
- Nepoužívať v spojení s chemikáliami, potravinami, ľahko zápalnými alebo výbušnými látkami.
- Nepripájajte na domové vodovodné potrubie.

Inštalácia a pripojenie

VÝSTRAHA

Smrť alebo vážne zranenia spôsobené prevádzkou prístroja v jazierku určenom na kúpanie. V dôsledku poškodených elektrických dielov prístroja sa voda dostane pod nebezpečné elektrické napätie.

► Prístroj prevádzkujte len vtedy, ak sa vo vode nezdržiavajú osoby.

Postupujte nasledovne:

☐ B

1. Nastavenie prietokového množstva:

- Otočenie hrdla doprava: zvýšenie prietokového množstva.
- Otočenie hrdla doľava: zníženie prietokového množstva.

2. Hadicu zasuňte na výstup.

☐ C

3. Čerpadlo inštalujte úplne ponorené.

- Neprekračujte maximálne prípustnú hĺbku ponorenia 1 m.
- Sieťové vedenie vedte so slučkou zdola k zásuvke.

4. PondoCompact 300iL: Pripojovacie vedenie čerpadla spojte so zástrčkovým transformátorom.

Uvedenie do prevádzky

UPOZORNENIE

Čerpadlo nesmie bežať nasucho. V opačnom prípade sa čerpadlo zničí.

► Čerpadlo prevádzkujte iba ponorené.

- **Zapnutie:** Zasuňte sieťovú zástrčku do zásuvky.
 - Prístroj sa okamžite zapne.
- **Vypnutie:** Vytiahnite sieťovú zástrčku zo zásuvky.

Odstráňte poruchu

Porucha	Príčina	Náprava
Prístroj sa nerozbehne	Chýba sieťové napätie	Skontrolujte sieťové napätie
	Obežná jednotka blokováná	Vyčistite
Nedostatočná výška fontány	Regulátor je príliš uzatvorený	Nastavte regulátor
	Teleso čerpadla alebo obežná jednotka sú znečistené, hadica upchatá	Vyčistite
	Hadica je defektná	Vymeňte
	Hadica je zalomená	Hadicu položte rovno
	Obežná jednotka opotrebovaná	Vymeňte obežnú jednotku

Čistenie a údržba

UPOZORNENIE

Nepoužívajte agresívne čistiace prostriedky ani chemické roztoky. Tieto prostriedky môžu poškodiť kryt, zhoršiť funkciu prístroja, a tým spôsobiť škody zvieratám, rastlinám a životnému prostrediu.

► Prístroj očistite len čistou vodou a mäkkou kefkou alebo špongiou.

- Odporúčané čistiace prostriedky pri silnom usadzovaní vápnika:
 - čistiaci prostriedok bez obsahu octu a chlóru.

Výmena rotora

Postupujte nasledovne:

D

1. Odnímate teleso čerpadla.
2. Obežnú jednotku vytiahnite z telesa motora.
3. Čerpadlo poskladajte v opačnom poradí.

Výmena žiarovky

Čerpadlo PondoCompact 300iL je vybavené integrovaným osvetlením.

Postupujte nasledovne:

E

1. Sklenú banku opatrne stiahnite z objímky žiarovky.
2. Chybnú žiarovku vyberte z objímky a nasadte novú žiarovku.
 - Používajte len originálne žiarovky: → Technické údaje
 - Žiarovky sa nedotýkajte prstami, použite handričku.
3. Sklenú banku zasuňte na objímku žiarovky.
 - O-kružky na objímke žiarovky musia byť čisté a nesmú vykazovať žiadne poškodenia.

Uloženie/prezimovanie

Zariadenie nie je mrazuvzdorné a pri očakávanom mraze sa musí odinštalovať a uskladniť.

Zariadenie sa skladuje nasledovne:

- Prístroj dôkladne vyčistite a vymeňte poškodené diely.
- Elektrické prípojky chráňte pred vlhkosťou a nečistotami.
- Skladujte čerpadlo ponorené a chráňte ho pred mrazom.
- Otvorené zástrčkové spojenia chráňte pred vlhkosťou a nečistotami.

Súčasti podliehajúce opotrebeniu

- Obežná jednotka
- Žiarovka

Likvidácia

UPOZORNENIE



Tento prístroj sa nesmie likvidovať spolu s domovým odpadom.

- ▶ Prístroj zlikvidujte prostredníctvom určeného systému na spätný odber.
- ▶ Prístroj znefunkčnite prerezaním kábla.

Záručné podmienky

PfG poskytuje záruku 2 roky od dátumu predaja na dokázateľné materiálové a výrobné vady. Na opotrebovateľné diely ako napr. osvetľovacie prostriedky sa záruka nevzťahuje. Predpokladom pre záručné plnenie je predloženie dokladu o kúpe. Nárok na záruku zaniká pri nesprávnej manipulácii, elektrickom alebo mechanickom poškodení nesprávnym používaním a pri neodborných opravách, vykonávaných neautorizovanými dielňami. Opravy smú byť vykonávané len firmou PfG alebo firmou PfG autorizovanými opravárenskými dielňami. Pri uplatnení záručného nároku zašlite reklamovaný prístroj alebo defektnú súčiastku s popisom závady a dokladom o kúpe na vlastné náklady firme PfG. PfG si vyhradzuje právo, účtovať montážne náklady. PfG neručí za škody vzniknuté pri transporte. Tieto musia byť neodkladne uplatnené voči dopravcovi. Ďalšie nároky, akéhokoľvek druhu, obzvlášť následné škody, sú vylúčené. Touto zárukou nie sú dotknuté nároky konečného zákazníka voči predajcovi.

OPOZORILO

- ▶ Vse električne naprave in instalacije izključite iz električnega omrežja, preden sežete v vodo. Drugače lahko pride do hudih telesnih poškodb ali smrti zaradi električnega udara.
- ▶ Pred deli na napravi izvalcite omrežni vtič.
- ▶ To napravo lahko uporabljajo otroci, stari 8 let in več, ter osebe z zmanjšanimi telesnimi, zaznavnimi ali psihičnimi sposobnostmi ali osebe s pomanjkanjem izkušenj in znanja, če so pri tem pod nadzorom ali so bile seznanjene z varno uporabo naprave in razumejo posledične nevarnosti. Otroci se ne smejo igrati z napravo. Čiščenja in uporabniškega vzdrževanja ne smejo izvajati otroci, ki so brez nadzora.

Varnostna navodila

Pravilna električna namestitev

- Za zunanjo električno inštalacijo veljajo posebni predpisi. Električno inštalacijo lahko izvede samo električar.
 - Električar je zaradi svoje strokovne izobrazbe, znanja in izkušenj kvalificiran, da izvaja zunanje električne inštalacije. Prepozna lahko možne nevarnosti ter upošteva regionalne in nacionalne standarde, predpise in določila.
 - Če imate kakršnakoli vprašanja in probleme, se obrnite na strokovnjaka.
- Priključitev naprave je dovoljena le, če se električni podatki naprave ujemajo s podatki električnega napajanja.
- Napravo je dovoljeno povezati le v instalirano vtičnico, ki je v skladu s predpisi. Napravo morate zavarovati z varovalno napravo za okvarni tok z odmero okvarnega toka maksimalno 30 mA.
- Podaljšek napeljave in električni delilnik (npr. razdelilniki z več vtičnicami) morata biti primerna za uporabo na prostem (zaščiten pred škropljenjem).
- Vtično povezavo zaščitite pred vlago.

Varna uporaba

- Tekalna enota v napravi vsebuje magnete, ki ustvarjajo močno magnetno polje, to pa lahko vpliva na srčne spodbujevalnike ali vsajene defibrilatorje (ICD). Med vsadkom in magnetom ohranjajte razdaljo najmanj 0,2 m.
- Naprave ne uporabljajte, če so električni kabli ali ohišje poškodovani.
- Okvarjene priključne napeljave ni mogoče zamenjati. Napravo zavrzite.
- Naprave ni dovoljeno prenašati ali je vleči za omrežni priključni kabel.
- Vode polagajte tako, da so zaščiteni pred poškodbami in da nihče ne more pasti čez njih.
- Naprave v nobenem primeru ni dovoljeno tehnično spreminjati.
- Na napravi opravljajte samo tista dela, ki so opisana v teh navodilih.
- Uporabljajte le originalne nadomestne dele in opremo.

Opozorila k navodilom za uporabo

Z nakupom tega izdelka **PondoCompact** ste dobro izbrali.

Pred prvo uporabo natančno preberite navodila za uporabo naprave in dobro spoznajte napravo. Vsa dela na in z tem aparatom se smejo izvajati samo v skladu s priloženimi navodili za uporabo.

Obvezno upoštevajte varnostna navodila za varno in pravilno uporabo.

Navodila za uporabo skrbno shranite. V primeru menjave lastnika priložite napravi tudi navodila za uporabo.

Opis izdelka

Obseg dobave in sestavljanje naprave

☐ A	PondoCompact		Opis
	300/300i	300iL	
	Število	Število	
1	1	1	Ohišje motorja
2	1	1	Ohišje črpalke z izstopom
3	–	1	Halogenska svetilka
4	–	1	Transformator z vtičem
5	2	2	Priseski

Lastnosti

PondoCompact so črpalke za vodomete.

- PondoCompact 300i: Primerne za uporabo v prostorih.
- PondoCompact 300iL: Primerne za uporabo v prostorih, z integrirano osvetlitvijo.
- PondoCompact 300: Primerne za uporabo v prostorih in na prostem.
- Enostavno reguliranje količine vode.
- Cevni priključek 13 mm (½").

Pravilna uporaba

Izdelek, opisan v tem priročniku, uporabljajte le na naslednji način:

- Za delo s čisto vodo.
- Napravo upravljajte ob upoštevanju tehničnih podatkov.

Za napravo veljajo naslednje omejitve:

- Nikoli ne uporabljajte v plavalnih ribnikih.
- Nikoli ne filtrirajte drugih tekočin kot vodo.
- Nikoli ne delajte brez pretoka vode.
- Ne uporabljajte za profesionalne ali industrijske namene.
- Ne uporabljajte v povezavi s kemikalijami, živili, lahko vnetljivimi ali eksplozivnimi materiali.
- Ne priključite na hišni vodovod.

Postavitev in priklop

OPOZORILO

Če naprava obratuje v kopalnem ribniku, lahko pride do smrti ali hudih telesnih poškodb. Zaradi okvarjenih električnih delov naprave je voda pod nevarno električno napetostjo.

► Naprava lahko obratuje le, če v vodi ni ljudi.

Postopek je naslednji:

☐ B

1. Nastavitev količine pretoka:
 - Obračanje nastavka v desno: Povečanje količine pretoka.
 - Obračanje nastavka v levo: Zmanjšanje količine pretoka.

2. Nataknite cev na izstop.

☐ C

3. Postavite črpalko tako, da je popolnoma potopljena.
 - Ne prekoračite največje dovoljene potopne globine 1 m.
 - Speljite omrežni vod z zanko od spodaj do vtičnice.
4. PondoCompact 300iL: Spojite priključni vod črpalke s transformatorjem z vtičem.

Zagon

NASVET

Črpalka ne sme delovati na suho. V nasprotnem primeru se lahko okvari.

► Napravo uporabljajte samo, ko je potopljena.

- **Vklop:** Omrežni vtič priključite v omrežno vtičnico.
 - Naprava se takoj vklopi.
- **Izklop:** Omrežni vtič izvlecite iz omrežne vtičnice.

Odpravljanje motenj

Motnja	Vzrok	Odprava
Naprava ne steče	Ni omrežne napetosti	Preizkusite omrežno napetost
	Tekalna enota je blokirana	Čiščenje
Vodomet prenizek	Regulator je preveč pravit	Nastavite regulator
	Ohišje črpalke ali tekalna enota sta umazani, cev zamašena	Čiščenje
	Cev v okvari	Zamenjajte
	Prepognjena cev	Položite cev naravnost
	Tekalna enota je obrabljena	Zamenjajte tekalno enoto

Čiščenje in vzdrževanje

NASVET

Ne uporabljajte agresivnih čistil ali kemičnih raztopin. Ta sredstva lahko poškodujejo ohišje, vplivajo na delovanje naprave in škodujejo živalim, rastlinam ter okolju.

► Napravo čistite samo s čisto vodo in mehko krtačo oz. gobo.

- Priporočeno čistilno sredstvo pri trdovratnih poapnitvah:
 - Hišna čistila, ki ne vsebujejo kisa ali klora.

Zamenjava tekalne enote

Postopek je naslednji:

D

1. Snemite ohišje črpalke.
2. Povlecite tekalno enoto iz ohišja motorja.
3. Sestavite črpalko v obratnem vrstnem redu.

Menjava žarnice

Črpalka PondoCompact 300iL je opremljena z integrirano osvetlitvijo.

Postopek je naslednji:

E

1. Previdno snemite bučko žarnice iz grla žarnice.
2. Potegnite okvarjeno žarnico iz okvirja in vstavite novo.
 - Uporabljajte samo dovoljene žarnice: → tehnični podatki
 - Žarnice se ne dotikajte s prsti, uporabite krpo.
3. Natakajte bučko žarnice na grlo žarnice.
 - O-obročji v grlu žarnice morajo biti čisti in ne smejo biti poškodovani.

Skladiščenje/Prezimovanje

Naprava ni zaščitena pred zmrzaljo in jo je treba v primeru, da pričakujete zmrzal, odstraniti in shraniti.

Napravo pravilno skladiščite takole:

- Temeljito očistite napravo in zamenjajte poškodovane dele.
- Električne priključke zaščitite pred vlago in umazanijo.
- Črpalko skladiščite potopljeno in zaščiteno pred zmrzaljo.
- Odrpne konektorje zaščitite pred vlago in umazanijo.

Deli, ki se obrabijo

- Tekalna enota
- Žarnica

Odlaganje odpadkov

NASVET



Te naprave ne smete zavreči med gospodinjske odpadke.

► Napravo odstranite skozi za to predviden sistem sprejemanja odpadkov.

► Pred tem naredite napravo neuporabno tako, da odrežete kabel.

Garancijski pogoji

PfG daje 2 leti garancije od datuma nakupa na dokazljive napake v materialu in izdelavi. Potrošni material, kot so svetlobna telesa ipd., ni predmet te garancije. Pogoj za garancijsko storitev je predložitev računa. Pravica iz garancije preneha pri nestrokovni rabi, električnih ali mehanskih poškodbah zaradi zlorabe kot tudi pri nestrokovnih popravilih, ki jih niso opravile pooblaščen delavnice. Popravila sme opraviti le PfG ali delavnice, ki jih je pooblastil PfG. Pri najavi garancijskega zahtevka pošljite aparat ali pokvarjen del z opisom napake in računom nefrankirano v PfG. PfG si pridržuje pravico zaračunati stroške montaže. PfG ne jamči za poškodbe med transportom. Te je potrebno nemudoma uveljaviti pri prevozniku. Nadaljnji zahtevki so izključeni, ne glede na vrsto, še posebej pa za posredno škodo. Ta garancija ne zadeva zahtevka končnega kupca do trgovca.

UPOZORENJE

- ▶ Prije posezanja u vodu odvojite sve električne uređaje koji se nalaze u vodi od električne mreže. U suprotnom postoji mogućnost teških ozljeda ili smrti zbog električnog udara.
- ▶ Prije radova na uređaju izvucite strujni utikač.
- ▶ Djeca starija od 8 godina i osobe sa smanjenim tjelesnim, osjetilnim ili psihičkim sposobnostima ili s nedovoljnim iskustvom i znanjem smiju rabiti ovaj uređaj ako su pod nadzorom ili ako su podučene o sigurnoj uporabu uređaja i razumiju opasnosti koje iz toga proizlaze. Djeca se ne smiju igrati uređajem. Djeca ne smiju obavljati čišćenje i korisničko održavanje bez nadzora.

Sigurnosne napomene

Ispravne električne instalacije

- Za električnu montažu na otvorenom vrijede posebni propisi. Električnu montažu smije obavljati samo elektrotehnički stručnjak.
 - Elektrotehnički stručnjak je kvalificiran na temelju svoje stručne izobrazbe, znanja i iskustava i smije obavljati električnu montažu na otvorenom. On može prepoznati moguće opasnosti i pridržava se regionalnih i nacionalnih norma, propisa i odredaba.
 - Za sva pitanja i probleme obratite se elektrotehničkom stručnjaku.
- Priključite uređaj samo ako se električni podatci uređaja podudaraju s podacima opskrbe elektroenergijom.
- Priključite uređaj samo u propisno montiranu utičnicu. Uređaj mora biti zaštićen zaštitnom strujnom sklopkom s nazivnim struje kvara od maksimalno 30 mA.
- Produžni kabeli i strujni razdjelnici (npr. adapteri s više utičnica) moraju biti prikladni za vanjsku upotrebu (zaštićeni od prskanja vode).
- Zaštitite utične spojeve od vlage.

Siguran rad

- Rotor u uređaju sadržava magnet s jakim magnetskim poljem koji može utjecati na srčane elektrostimulatore ili implantirane defibrilatore (ICD-e). Između implantata i magneta održavajte udaljenost od najmanje 0,2 m.
- Ne rabite uređaj ako su električni vodovi ili kućište oštećeni.
- Oštećen priključni vod nije moguće zamijeniti. Zbrinite uređaj.
- Ne nosite ili povlačite uređaj za električni vod.
- Položite vodove tako da su zaštićeni od oštećenja i da nitko ne može pasti preko njih.
- Nikada ne obavljajte tehničke izmjene na uređaju.
- Na uređaju obavljajte samo radove opisane u ovom priručniku.
- Uporabite samo originalne rezervne dijelove i pribor.

Savjeti uz ove upute za upotrebu

Kupnjom **PondoCompact** učinili ste dobar izbor.

Prije prve upotrebe uređaja pažljivo pročitajte ovu uputu za upotrebu, te se upoznajete s uređajem. Svi radovi na ovom uređaju i s ovim uređajem smiju se izvoditi samo prema ovim uputama.

U svrhu ispravne i sigurne upotrebe, obvezno se pridržavajte uputa za sigurnost.

Brižno čuvajte ovu uputu za upotrebu. Ako uređaj predate drugome korisniku, obvezno mu prosljedite i ove upute.

Opis proizvoda

Opseg isporuke i sastav uređaja

□ A	PondoCompact		Opis
	300/300i	300iL	
	Količina	Količina	
1	1	1	Kućište motora
2	1	1	Kućište crpke s izlazom
3	–	1	Halogena svjetiljka
4	–	1	Transformator s utikačem
5	2	2	Sisaljke

Svojstva

PondoCompact su crpke za vodoskoke.

- PondoCompact 300i: Prikladna za uporabu u prostorijama.
- PondoCompact 300iL: Prikladna za uporabu u prostorijama s integriranom rasvjetom.
- PondoCompact 300: Prikladna za uporabu u prostorijama i na otvorenom.
- Jednostavna regulacija količine vode.
- Crijevni priključak 13 mm (½").

Namjensko korištenje

U ovim uputama opisan proizvod upotrebljavajte isključivo kao što slijedi:

- Za rad s čistom vodom.
- Upravljajte uređajem u skladu s tehničkim podacima.

Za uređaj vrijede sljedeća ograničenja:

- Nikada ne primjenjujte u jezercima za kupanje.
- Nikada ne koristite s bilo kojim drugim tekućinama osim vode.
- Nikada ne radite bez protoka vode.
- Ne primjenjujte za profesionalne ili industrijske namjene.
- Ne primjenjujte u svezi s kemikalijama, namirnicama, lako zapaljivim ili eksplozivnim materijalima.
- Ne priključujte na sustav opskrbe vodom za kućanstvo.

Postavljanje i priključivanje

UPOZORENJE

Može doći do smrti ili teških ozljeda prilikom upotrebe uređaja u jezercu za kupanje. U slučaju kvara električnih dijelova uređaja, voda će biti pod opasnim naponom.

► Uređaj rabite samo ako se nitko ne nalazi u vodi.

Postupite na sljedeći način:

□ B

1. Namještanje protočne količine:
 - Okretanje nastavka nadesno: povećavanje protočne količine.
 - Okretanje nastavka nalijevo: smanjivanje protočne količine.

2. Pričvrstite crijevo na izlaz.

□ C

3. Crpku postavite potpuno uronjenu.
 - Ne smije se prekoračiti maksimalno dopuštena dubina uranjanja od 1 m.
 - Električni kabel s petljom provedite odozdo do utičnice.
4. PondoCompact 300iL: Električni kabel crpke spojite s transformatorom.

Stavljanje u pogon

NAPOMENA

Pumpa ne smije raditi na suho. U suprotnom će se pumpa uništiti.

► Rabite pumpu samo uronjenu.

- **Uključivanje:** Utaknite mrežni utikač u utičnicu.
 - Uređaj se odmah uključuje.
- **Isključivanje:** Izvucite mrežni utikač iz utičnice.

Otklanjanje neispravnosti

Neispravnost	Uzrok	Rješenje
Uređaj se ne pokreće	Nema električnog napajanja	Provjerite električno napajanje
	Radna jedinica blokira	Očistite
Nedostatna visina fontane	Regulator je previše zatvoren	Namjestite regulator
	Kućište crpke ili radna jedinica su prljavi, crijevo je začepljeno	Očistite
	Crijevo nije ispravno	Zamijenite
	Crijevo je savijeno	Crijevo položite ravno
	Radna je jedinica pohabana	Zamijenite radnu jedinicu

Čišćenje i održavanje

NAPOMENA

Ne rabite agresivna sredstva za čišćenje ili kemijska otapala. Ta sredstva mogu oštetiti kućište, ometati funkcioniranje uređaja i štete životinjama, biljkama i okolišu.

► Uređaj čistite samo čistom vodom i mekanom četkom ili spužvom.

- Preporučena sredstva za čišćenje tvrdokornih naslaga vapnenca:
 - Kućansko sredstvo za čišćenje bez octa i klora.

Zamjena rotora

Postupite na sljedeći način:

D

1. Skinite kućište crpke.
2. Izvadite radnu jedinicu iz kućišta motora.
3. Crpku montirajte obrnutim redoslijedom.

Zamjena žarulja

PondoCompact 300iL opremljen je integriranom rasvjetom.

Postupite na sljedeći način:

E

1. Stakleni balon oprezno skinite s grla žarulje.
2. Izvadite neispravnu žarulju iz grla i umetnite novu žarulju.
 - Rabite samo dopuštene žarulje: → Tehnički podaci
 - Žarulju ne dodirujte prstima, uporabite krpu.
3. Nataknite stakleni balon na grlo žarulje.
 - Brtveni prsteni na grlu žarulje moraju biti čisti i ne smiju imati oštećenja.

Skladištenje / čuvanje tijekom zime

Uređaj nije zaštićen od zamrzavanja i mora se demontirati i uskladištiti prije očekivanog mraza. Ispravno skladištenje uređaja:

- Uređaj očistite temeljito i zamijenite oštećene dijelove.
- Električne priključke zaštitite od vlage i prljavštine.
- Crpku skladištite uronjenu i nezaleđenu.
- Otvorene utične spojeve zaštitite od vlage i prljavštine.

Potrošni dijelovi

- Radna jedinica
- Žarulja

Zbrinjavanje

NAPOMENA



Ovaj uređaj ne smije se baciti u kućni otpad.

► Zbrinite uređaj preko predviđenog sustava prikupljanja otpada.

► Onesposobite uređaj odsijecanjem kabela.

Jamstveni uvjeti

PfG jamči 2 godine od datuma prodaje za dokazane greške u materijalu i proizvodnji. Potrošni dijelovi, npr. žaruljice itd. nisu sastavni dio jamstva. Preduvjet za izvođenje jamstvenih usluga je predočavanje potvrde o kupnji. Jamstvo prestaje vrijediti u slučajevima nestručnog rukovanja, električnih ili mehaničkih oštećenja nastalih zlouporabom kao i nestručnim popravcima od strane neovlaštenih radiona. Popravke smiju vršiti samo PfG ili radione koje je PfG za to ovlastio. U slučaju reklamacije pošaljite neispravan uređaj ili pokvareni dio zajedno s opisom greške i potvrdom o kupnji o našem trošku tvrtki PfG. PfG zadržava pravo obračunavanja troškova montaže. PfG ne odgovara za oštećenja nastala pri transportu. Takva se oštećenja odmah moraju prijaviti prijevozniku, koji za njih i odgovara. Sva ostala prava, a naročito pravo na nadoknadu posljedičnih šteta, su isključena. Ovo jamstvo se ne tiče obveza prodavača prema krajnjem kupcu uređaja.

AVERTIZARE

- ▶ Deconectați de la rețeaua electrică toate aparatele electrice din apă, înainte de a introduce mâna în apă. Nerespectarea acestui lucru poate duce la vătămări grave sau la moarte prin electrocutare.
- ▶ Înainte de a lucra la aparat scoateți fișa de alimentare din priză.
- ▶ Acest aparat poate fi utilizat de copii cu vârste peste 8 ani, precum și de persoane cu abilități fizice, senzoriale sau mentale reduse sau lipsă de experiență și cunoștințe, dacă sunt supravegheate și au fost instruite cu privire la utilizarea în siguranță a aparatului și au înțeles pericolele implicate. Copiii nu au voie să se joace cu aparatul. Este interzisă curățarea și întreținerea curentă de către copii fără supraveghere.

Indicații de securitate

Instalație electrică conform normelor

- Pentru instalația electrică din exterior se aplică dispoziții speciale. Instalația electrică poate fi executată numai de către un electrician calificat.
 - Datorită pregătirii de specialitate, cunoștințelor și experienței, electricianul este calificat și are permisiunea să execute instalații electrice în exterior. Acesta identifică posibilele pericole și respectă normele, prevederile și dispozițiile regionale și naționale.
 - Pentru întrebări și probleme, vă rugăm să vă adresați unui electrician specializat.
- Racordați aparatul numai dacă datele electrice ale aparatului coincid cu cele ale instalației de alimentare cu energie electrică.
- Conectați aparatul numai la o priză instalată corect. Aparatul trebuie să dispună de un sistem de protecție împotriva curenților vagabonzi cu o eroare de calcul a curentului de maxim 30 mA.
- Cablurile prelungitoare și distribuitorii de energie electrică (de exemplu reglete de prize) trebuie să fie compatibile pentru utilizarea în aer liber (cu protecție împotriva stropilor de apă).
- Protejați conectorii împotriva umidității.

Funcționare sigură

- Unitatea de funcționare din aparat conține un magnet cu un câmp magnetic intens, care poate influența stimulatorul cardiac sau defibrilatoarele (ICD) implantate. Păstrați o distanță de cel puțin 0,2 m între implant și magnet.
- Nu utilizați aparatul în cazul în care cablurile electrice sau carcasa sunt deteriorate.
- Un cablu de conexiune deteriorat nu poate fi înlocuit. Eliminați aparatul.
- Nu transportați sau trageți aparatul de cablul de alimentare.
- Pozați cablurile astfel încât să fie protejate împotriva deteriorărilor și să nu se împiedice nimeni de acestea.
- Nu efectuați niciodată modificări tehnice ale aparatului.
- Executați la aparat numai lucrările care sunt descrise în aceste instrucțiuni.
- Utilizați numai piese de schimb și accesorii originale.

Indicații privind aceste instrucțiuni de utilizare

Prin achiziționarea produsului **PondoCompact** ați făcut o alegere bună.

Înainte de folosirea aparatului vă rugăm să citiți cu atenție instrucțiunile de utilizare și să vă familiarizați cu aparatul. Toate lucrările la nivelul și cu acest echipament pot fi efectuate numai conform prezentelor instrucțiuni.

Respectarea indicațiilor privind securitatea este obligatorie, în scopul unei utilizări corecte și sigure.

Vă rugăm să păstrați aceste instrucțiuni la loc sigur. În cazul schimbării proprietarului, înmânați-le acestuia.

Descrierea produsului

Conținutul livrării și structura echipamentului

□ A	PondoCompact		Descrierea
	300/300i	300iL	
	Cantitate	Cantitate	
1	1	1	Carcasă motor
2	1	1	Carcasă pompă cu ieșire
3	–	1	Lampă halogen
4	–	1	Transformator fișă
5	2	2	Ventuze

Proprietăți

PondoCompact sunt pompe pentru jocuri de ape.

- PondoCompact 300i: Adecvat pentru exploatarea în încăperi.
- PondoCompact 300iL: Adecvat pentru exploatarea în încăperi, cu iluminare slabă.
- PondoCompact 300: Adecvat pentru exploatarea în încăperi și spații exterioare.
- Regulare simplă a debitului de apă.
- 13 mm (½ ") racord de furtun.

Utilizarea în conformitate cu destinația

Utilizați produsul descris în acest manual doar după cum urmează:

- Pentru utilizarea cu apă curată.
- Utilizați aparatul în conformitate cu datele tehnice.

Pentru aparat sunt valabile următoarele restricții:

- A nu se utiliza în iazuri tip piscină!
- Nu este admisă în nicio situație acționarea cu alte lichide cu excepția apei.
- Nu se va utiliza niciodată fără debit de apă.
- Nu utilizați în scopuri profesionale sau industriale.
- NU utilizați în combinație cu substanțe chimice, alimente, substanțe ușor inflamabile sau explozive
- A nu se racorda la sursa casnică de alimentare cu apă.

Amplasarea și racordarea

AVERTIZARE

Accidente grave sau deces la utilizarea aparatului într-un bazin de înot. Din cauza pieselor electrice defecte ale aparatului, apa se află sub tensiune electrică periculoasă.

► Utilizați aparatul numai dacă în apă nu se află nicio persoană.

Procedați după cum urmează:

□ B

1. Reglare debit:

- Rotire ștuț spre dreapta: Majorare debit.
- Rotire ștuț spre stânga: Diminuare debit.

2. Introduceți furtunul pe ieșire.

□ C

3. Fixați pompa complet inversată.

- Adâncimea de imersie maximă de 1 m nu trebuie depășită.
- Duceți conductorul de rețea cu o buclă de jos la priză.

4. PondoCompact 300iL: Realizați legătura dintre conductorul de racord al pompei cu transformatorul de fișă.

Punerea în funcțiune

INDICAȚIE

Nu este permisă funcționarea uscată a pompei. În caz contrar, pompa se distruge.

► Exploatați pompa numai în stare imersată.

- **Activare:** Introduceți ștecărul în priză.
 - Aparatul pornește imediat.
- **Dezactivare:** Scoateți ștecărul din priză.

Resetarea defecțiunii

Defecțiune	Cauză	Remediere
Aparatul nu pornește	Nu există tensiune în rețea.	Verificare tensiune de rețea
	Unitate de funcționare blocată	Curățare
Înălțime fântână insuficientă	Regulator rotit prea mult	Reglare regulator
	Carcasă pompă murdară, furtun înfundat	Curățare
	Furtun defect	Înlocuire
	Furtun îndoit	Poziționare dreaptă furtun
	Unitate de funcționare uzată	Schimbare unitate de funcționare

Curățarea și întreținerea

INDICAȚIE

Nu utilizați agenți de curățare agresivi sau soluții chimice. Aceste substanțe pot să deterioreze carcasa, să afecteze funcționarea aparatului și sunt toxice pentru animale, plante și mediul înconjurător

► Curățați aparatul doar cu apă curată și o perie moale sau un burete.

- Agenți de curățare recomandați în cazul depunerilor de calcar persistente:
 - Detergent casnic fără oțet și clor.

Înlocuirea unității mobile

Procedați după cum urmează:

D

1. Îndepărtați carcasa pompei prin tragere.
2. Trageți unitatea de funcționare din carcasa motorului.
3. Asamblați pompa în ordine inversă.

Înlocuirea becului

PondoCompact 300iL este echipat cu un sistem de iluminare integrat.

Procedați după cum urmează:

E

1. Îndepărtați cu precauție prin tragere balonul de sticlă de pe soclul lămpii.
2. Trageți lampa defectă din dulie și introduceți o lampă nouă.
 - Utilizați numai lămpi permise: → Date tehnice
 - Nu atingeți lampa cu degetele, folosiți cârpa.
3. Introduceți balonul de sticlă în soclul lămpii.
 - Inelele O de pe soclul lămpii trebuie să fie curate și nu au voie să prezinte deteriorări.

Depozitare/depozitare pe timp de iarnă

Aparatul nu este rezistent la îngheț și trebuie deinstalat și depozitat, dacă este posibilă apariția înghețului.

Depozitați corect aparatul în felul următor:

- Curățați bine dispozitivul și înlocuiți piesele defecte.
- Protejați conexiunile electrice de umiditate și murdărire.
- Depozitați pompa imersată și ferită de îngheț.
- Protejați contactele deschise cu fișe împotriva umidității și murdăriei.

Consumabile

- Unitate de funcționare
- Lampă

Îndepărtarea deșeurilor

INDICAȚIE



Nu este permisă eliminarea ca deșeu menajer a acestui aparat.

- ▶ Eliminați aparatul prin sistemul de colectare prevăzut în acest scop.
- ▶ Faceți inutilizabil aparatul prin secționarea cablurilor.

Condiții privind garanția

PfG asigură o garanție de 2 ani de la data vânzării pentru defecte dovedite de material sau manoperă. Părțile supuse uzurii cum sunt spre ex. becurile nu fac obiectul garanției. Condiția pentru garanție este prezentarea documentului de achiziție. Dreptul de garanție se pierde în cazul manipulării neadecvate, a deteriorării electrice sau mecanice prin utilizare abuzivă, precum și prin reparații neadecvate efectuate de ateliere neautorizate. Reparațiile trebuie efectuate numai de către PfG sau atelierele autorizate de PfG. În cazul solicitării garanției vă rugăm să trimiteți, la PfG - cu transport plătit, aparatul pentru care efectuați reclamația sau piesa defectă, împreună cu o descriere a defecțiunii și documentul de achiziție. PfG își păstrează dreptul de a lua în calcul costurile de montare. PfG nu își asumă răspunderea pentru deteriorările datorate transportului. Acestea trebuie revendicate neîntârziat transportatorului. Orice alte drepturi, indiferent de natura acestora, în mod special pentru daune rezultate, sunt excluse. Această garanție nu lezează drepturile consumatorului final față de comerciant.

ПРЕДУПРЕЖДЕНИЕ

- ▶ Преди да бъркате във водата, изключете всички електрически уреди във водата от електрическата мрежа. В противен случай има опасност от тежки наранявания или смърт поради токов удар.
- ▶ Преди работа по уреда извадете щепсела от контакта.
- ▶ Този уред може да се използва от деца от 8 -годишна възраст и нагоре, както и от хора с намалени физически, сензорни или умствени възможности или такива, които нямат опит и познания, само ако са наблюдавани или инструктирани за безопасната употреба и разбират произтичащите от това опасности. Децата не играят с уреда. Почистването и поддръжката не трябва да се извършват от деца без надзор.

Указания за безопасност

Електрическо инсталиране съгласно предписанията

- По отношение на електрическата инсталация на открито важат специални правила. Електрическата инсталация трябва да се изпълнява само от електротехник.
 - Електротехникът е квалифициран въз основа на своето професионално образование, знания и опит, и има право да изпълнява електрически инсталации на открито. Той може да разпознава възможни опасности и спазва регионалните и националните стандарти, правила и предписания.
 - При въпроси и проблеми се обръщайте към електроспециалист.
- Свързвайте уреда само ако електрическите данни на уреда и електрозахранването съвпадат.
- Свързвайте уреда само към инсталирана според предписанията контактна кутия. Уредът трябва да е обезопасен със защитно съоръжение за ток на утечка с номинален ток на утечка от максимум 30 mA.
- Удължаващи кабели и токови разпределители (напр. многогнездови контакти) трябва да са подходящи за използване на открито (защитени от пръски вода).
- Пазете щепселните съединения от навлизане на влага.

Безопасна работа

- Работният елемент в уреда съдържа магнит със силно магнитно поле, което може да окаже влияние върху пейсмейкъри или имплантирани дефибрилатори (ICD). Между имплантанта и магнита спазвайте минимално разстояние от 0,2 m ein.
- Не използвайте уреда, ако електрическите проводници или корпусът са повредени.
- Повреденият свързващ проводник не подлежи на смяна. Изхвърлете уреда.
- Не носете, съответно не теглете уреда за електрическия проводник.
- Полагайте проводниците така, че да са защитени от повреди и никои да не се спъва в тях.
- Никога не извършвайте технически промени по уреда.
- По уреда извършвайте само работите, които са описани в настоящото ръководство.
- Използвайте само оригинални резервни части и аксесоари.

Инструкции към настоящото упътване за употреба

С покупката на продукта **PondoCompact** Вие направихте добър избор.

Преди първото използване на уреда внимателно прочетете Ръководството и се запознайте с уреда. Всички работи по и с този уред трябва да се изпълняват в съответствие с настоящето ръководство.

Непременно спазвайте инструкциите за безопасност за правилното и безопасно ползване.

Грижливо съхранете това ръководство. При смяна на собственика, моля, предайте и ръководството.

Описание на продукта

Обем на доставката и устройство на уреда

□ A	PondoCompact		Описание
	300/300i	300iL	
	Брой	Брой	
1	1	1	Корпус на двигателя
2	1	1	Корпус на помпата с изход
3	–	1	Халогенна лампа
4	–	1	Щекерен трансформатор
5	2	2	Вендузи

Характеристики

PondoCompact са помпи за фонтани.

- PondoCompact 300i: Подходяща за използване в закрити помещения.
- PondoCompact 300iL: Подходяща за използване в закрити помещения, с вградено осветление.
- PondoCompact 300: Подходяща за използване в закрити помещения и на открито.
- Лесно регулиране на количеството вода.
- Съединение за маркуч 13 мм (½").

Употреба по предназначение

Използвайте продукта, описан в това ръководство, само както следва:

- Уредът се използва с чиста вода.
- Управлявайте устройството в съответствие с техническите данни.

За уреда са валидни следните ограничения:

- Не използвайте уреда в плавни басейни.
- Никога не използвайте други течности, освен вода.
- Никога не използвайте уреда без вода.
- Не използвайте уреда за производствени или промишлени цели.
- Не използвайте уреда заедно с химикали, хранителни продукти, лесно запалими или взривоопасни вещества.
- Не свързвайте към водоснабдяването на къщата.

Монтаж и свързване

ПРЕДУПРЕЖДЕНИЕ

Тежки наранявания или смърт при експлоатация на уреда в плавателен водоём. Дефектни електрически компоненти на уреда поставят водата под опасно електрическо напрежение.

- Използвайте уреда само ако във водата няма хора.

Процедирайте по следния начин:

□ B

1. Настройте дебита:

- Завъртете щуцера надясно: увеличаване на дебита.
- Завъртете щуцера наляво: намаляване на дебита.

2. Вкарайте маркуча върху изхода.

□ C

3. Разположете помпата изцяло потопена.

- Не превишавайте максимално допустимата дълбочина на потапяне от 1 м.
- Прокарайте захранващия кабел към контакта с клуп отдолу.

4. PondoCompact 300iL: Свържете съединителния проводник на помпата с щекерния трансформатор.

Пускане в експлоатация

УКАЗАНИЕ

Помпата не трябва да работи без вода. В противен случай помпата ще се повреди.

► Използвайте помпата само като е потопена.

- **Включване:** Включете щепсела в контакта.
 - Уредът се включва веднага.
- **Изключване:** Извадете щепсела от контакта.

Отстраняване на неизправности

Неизправност	Причина	Отстраняване
Уредът не започва работа	Липсва напрежение в мрежата	Проверете напрежението в мрежата
	Работният елемент е блокиран	Почистете
Недостатъчна височина на фонтаните	Вентилът за регулиране е завъртян прекалено много	Настройте вентила за регулиране
	Корпусът на помпата или работният елемент са замърсени, маркучът е запушен	Почистете
	Маркучът е дефектен	Сменете го
	Маркучът е прегънат	Прокарайте маркуча прав
	Работният елемент е износен	Сменете работния елемент

Почистване и поддръжка

УКАЗАНИЕ

Не използвайте агресивни почистващи препарати или химически разтвори. Тези средства могат да повредят корпуса, да нарушат функционирането на уреда и са вредни за животните, растенията и околната среда.

► Почиствайте уреда само с чиста вода и мека четка или гъба.

- Препоръчани почистващи препарати при упорити варовикови отлагания:
 - Домакински почистващ препарат без съдържание на оцет и хлор.

Смяна на двигателя

Процедурата по следния начин:

D

1. Изтеглете корпуса на помпата
2. Изтеглете работния елемент от корпуса на двигателя.
3. Сглобете помпата в обратна последователност.

Смяна на лампите

PondoCompact 300iL е оборудван с вградено осветление.

Процедурата по следния начин:

E

1. Внимателно издърпайте стъкления балон от цокъла на лампата.
2. Извадете дефектното осветително тяло от фасунгата и поставете ново осветително тяло.
 - Използвайте само позволени осветителни тела: → Технически данни
 - Не докосвайте с пръсти осветителното тяло, използвайте кърпа.
3. Поставете стъкления балон върху цокъла на лампата.
 - О-пръстените на цокъла на лампата трябва да са чисти и без повреди.

Съхранение/Зазимяване

Уредът не е защитен от замръзване и трябва да се демонтира и прибере при очаквани минусови температури. Уредът се съхранява правилно по следния начин:

- Почистете уреда основно и заменете повредените части.
- Защитете електрическите изводи от влага и замърсяване.
- Съхранявайте помпата потопена на защитено от замръзване място.
- Защитете откритите контактни съединения от влага и замърсяване.

Бързо износващи се части

- Работен елемент
- Осветително тяло

Изхвърляне

УКАЗАНИЕ



Този уред не бива да се изхвърля като битов отпадък.

- ▶ Изхвърлете уреда чрез предвидената за тази цел система за обратно приемане.
- ▶ Направете уреда негоден за употреба, като отрежете кабелите.

Гаранционни условия

PfG предоставя гаранция за доказуеми дефекти в материалите и при производството от 2 години от датата на продажба. Износващи се части, като напр. осветителни тела, не са съставна част от гаранцията. Изискване за използване на гаранцията е да представите документа за закупуване. При неправилна работа с уреда, при електрическа или механична повреда поради невнимателна работа с уреда, както и при ремонт от неоторизирани лица и сервиси правото на гаранция се губи. Ремонти могат да се извършват само от PfG или от оторизирани от PfG сервиси. Когато имате заявка за използване на гаранцията, изпратете уреда или дефектната част с описание на дефекта и документа за закупуване до офиса/завода на PfG. PfG си запазва правото да Ви начисли разходите по монтажа. PfG не носи отговорност за повреди при транспортиране. Рекламации за тях трябва да предявите незабавно към транспортната фирма. Изключват се по-големи претенции, от всякакъв вид, и по-специално за последвали индиректни щети. Тази гаранция не засяга правото на претенции на краен клиент срещу търговеца.

ПОПЕРЕДЖЕННЯ

- ▶ Перед тим, як занурити руки у воду, відключіть від мережі електроживлення усі пристрої, які знаходяться у воді. Це може призвести до серйозних травм або смерті від ураження електричним струмом.
- ▶ Перед проведенням робіт на пристрої витягнути вилку з розетки.
- ▶ Цей пристрій може використовуватися дітьми віком від 8 років, а також особами зі зниженими фізичними, сенсорними або розумовими здібностями або відсутністю досвіду та знань, якщо вони при цьому знаходяться під наглядом або пройшли інструктаж щодо безпечного користування пристроєм та розуміють усі наслідки небезпеки при роботі з ним. Діти не можуть гратися з приладом. Дітям заборонено чистити чи обслуговувати без належного контролю з боку дорослих.

Інструкція з техніки безпеки

Електричний монтаж згідно з правилами

- Для електричних пристроїв на відкритому повітрі застосовуються спеціальні правила. Електромонтажні роботи може виконувати лише кваліфікований електрик.
 - Електрик повинен мати відповідну кваліфікацію, знання та досвід, і мати дозвіл проводити електромонтажні роботи на вулиці. Він повинен усвідомлювати можливу небезпеку та дотримуватися регіональних та національних стандартів, правил та норм.
 - У разі виникнення питань і проблем звертайтеся до кваліфікованого електрика.
- Під'єднуйте пристрій лише у випадку, якщо його електричні характеристики збігаються з даними джерела живлення.
- Підключайте пристрій тільки до правильно встановленої розетки. Обладнання повинно бути захищено за допомогою пристрою захисного вимкнення з максимальним розрахунковим струмом 30 мА.
- Подовжувачі й розподільники (наприклад, колодки) повинні бути призначені для використання на відкритому повітрі (захищені від водяних бризок).
- Штепсельні роз'єми необхідно захистити від впливу вологи.

Безпечна робота

- Турбіна пристрою містить у своїй конструкції магніт із сильним магнітним полем, що може вплинути на роботу кардіостимулятора або імплантованого дефібрилятора (ICD). Зберігайте відстань не менше 0,2 м між імплантатом і магнітом.
- Не використовуйте пристрій у разі пошкодження електричних з'єднань або корпусу.
- Заміна пошкодженого з'єднувального проводу не дозволяється. Утилізуйте пристрій.
- Не переносьте і не тягніть пристрій за електричний кабель.
- Кабелі слід прокладати так, щоб захистити їх від пошкоджень і не створювати небезпеку падіння для людей.
- Не здійснюйте технічних змін у пристрої.
- Проводьте з пристроєм тільки ті роботи, які описані в цій інструкції.
- Використовуйте тільки оригінальні запасні частини і оригінальні комплектуючі.

Вказівки до цієї інструкції з експлуатації

Придбавши дану продукцію **PondoCompact**, Ви зробили гарний вибір.

Перед першим використанням пристрою ретельно прочитайте інструкцію з експлуатації і ознайомтеся з пристроєм. Всі роботи з даним приладом та на ньому дозволяється проводити тільки при дотриманні умов цієї інструкції по експлуатації.

Обов'язково дотримуйтеся правил техніки безпеки для правильного та безпечного використання пристрою. Ретельно зберігайте цю інструкцію з експлуатації. У випадку зміни власника передайте йому інструкцію з експлуатації.

Опис виробу

Комплект поставки та конструкція пристрою

□ A	PondoCompact		Опис
	300/300i	300iL	
	Кількість	Кількість	
1	1	1	Корпус двигуна
2	1	1	Корпус насоса з виходом
3	–	1	Галогенна лампа
4	–	1	Трансформатор зі штекерним роз'ємом
5	2	2	Присоски

Характеристики

PondoCompact — це насоси для фонтанів.

- PondoCompact 300i: для використання у приміщеннях.
- PondoCompact 300iL: для використання у приміщеннях, із вбудованою підсвіткою.
- PondoCompact 300: для використання у приміщеннях та просто неба.
- Просте регулювання кількості води.
- 13-міліметровий штуцер для шланга (½").

Використання пристрою за призначенням

Використовуйте пристрій, описаний у цій інструкції, лише наступним чином:

- Для експлуатації з чистою водою.
- Використовуйте пристрій відповідно до технічних даних.

На прилад поширюються наступні обмеження:

- Не використовувати у ставку, призначеному для плавання.
- Ніколи не перекачайте іншу рідину, крім води.
- Ніколи не експлуатувати без подачі води.
- Не для комерційного або промислового використання.
- Не допускати контакту з хімікатами, харчовими продуктами, легкозаймистими та вибуховими матеріалами
- Не підключати до водопроводу в будинку.

Встановлення та підключення

⚠ УВАГА!

Пристрій може стати причиною серйозних травм або смерті, якщо він використовується в плавальному ставку. У воді може виникати небезпечна електрична напруга через несправні електричні деталі пристрою.

► Використовуйте прилад тільки якщо в воді немає людей.

Необхідно виконати наступні дії:

□ B

1. Налаштування витрати:

- Поворот штуцера праворуч: збільшення витрати.
- Поворот штуцера ліворуч: зменшення витрати.

2. Приєднайте шланг до виходу.

□ C

3. Встановіть насос так, щоб він повністю занурився.

- Максимально допустима глибина занурення складає 1 м.
- Підведіть мережевий кабель з петлею знизу до розетки.

4. PondoCompact 300iL: Приєднайте з'єднувальний кабель насоса до трансформатора зі штекерним роз'ємом.

Введення в експлуатацію

ПРИМІТКА

Не допускати роботу насоса в сухому стані. Інакше насос руйнується.

► Експлуатувати насос тільки в зануреному стані.

- **Увімкнення:** Вставте штекер в розетку.
 - Пристрій вмикається одразу.
- **Вимкнення:** Витягніть штекер із розетки.

Усунення несправностей

Несправність	Причина	Усунення
Пристрій не вмикається	Відсутня напруга в мережі	Перевірте напругу в мережі
	Заблоковано турбіну	Почистити
Недостатня висота фонтана	Надто сильно закручено регулятор	Налаштувати регулятор
	Забруднення корпусу насоса або турбіни, заміщення шланга	Почистити
	Зіпсувався шланг	Замінити
	Шланг перегнувся.	Випрямити шланг.
	Зносилася турбіна	Замінити турбіну

Чистка і догляд

ПРИМІТКА

Не використовуйте агресивні миючі засоби або хімічні розчини. Ці засоби можуть пошкодити корпус, погіршити функціонування пристрою та завдати шкоди тваринам, рослинам та навколишньому середовищу.

► Очищайте пристрій лише чистою водою та м'якою щіткою або губкою.

- Рекомендовані засоби для чищення при стійкому вапняному відкладенні:
 - Побутові засоби для чищення на основі оцтової кислоти та хлору.

Заміна турбіни

Необхідно виконати наступні дії:

D

1. Зніміть корпус насоса.
2. Витягніть турбіну з корпусу двигуна.
3. Зберіть насос у зворотній послідовності.

Заміна лампи

PondoContrast 300iL обладнаний вбудованою підсвіткою.

Необхідно виконати наступні дії:

E

1. Обережно дістаньте лампочку з цоколя.
2. Дістаньте несправну лампочку з патрона та вставте нову лампочку.
 - Використовуйте тільки ті дозволені лампочки: → Технічні характеристики
 - Не торкайтеся лампочки пальцями, використовуйте тканину.
3. Вставте лампочку в цоколь.
 - Кільця цоколю повинні бути чисті та цілі.

Зберігання пристрою, в т. ч. взимку

Пристрій не морозостійкий і в умовах очікування морозу його необхідно витягнути та зберігати.

Зберігайте пристрій відповідним способом:

- Ретельно очистіть пристрій і замініть пошкоджені деталі.
- Забезпечте захист електричних з'єднань від вологи та забруднення.
- Занурте насос у воду та забезпечте захист від замерзання.
- Забезпечте захист відкритих роз'ємів від вологи та забруднення.

Деталі, що швидко зношуються

- Турбіна
- Лампочка

Утилізація

ПРИМІТКА



Цей пристрій заборонено утилізувати разом із побутовими відходами.

- ▶ Утилізуйте пристрій тільки через передбачену для цього систему повернення відходів для переробки.
- ▶ Попередньо необхідно обрізати кабель живлення, щоб зробити його непридатним для використання.

Умови гарантії

Компанія PfG надає 2 роки гарантії, починаючи від дати продажу, на всі доведені випадки дефектів у матеріалах чи дефектів виробництва. Гарантія не поширюється на витратні матеріали та деталі, які швидко зношуються, наприклад, лампочки. Передумовою надання гарантійних послуг є пред'явлення документа, який засвідчує факт придбання пристрою. Покупець втрачає право на гарантійне обслуговування у випадку використання пристрою не за призначенням, електричного чи механічного пошкодження, яке виникло в результаті неправильного використання, а також у випадку виконання ремонтних робіт в не уповноваженій майстерні. Ремонтні роботи можуть виконуватися лише компанією PfG та уповноваженими нею майстернями. Разом із заявкою на надання послуг у рамках гарантії необхідно відправити бракований пристрій або компонент, опис пошкодження і документ, який засвідчує придбання (на умовах врахування вартості доставки додому). Компанія PfG залишає за собою право включити у рахунок вартість монтажу. Компанія PfG не відповідає за пошкодження, які виникли у процесі транспортування. У таких випадках звертайтеся за відшкодуванням збитків до перевізника. Інші претензії, незалежно від їхнього характеру, особливо на відшкодування опосередкованих збитків, цією гарантією не передбачені. Ця гарантія не регулює взаємовідносини між покупцем і продавцем пристрою.

ПРЕДУПРЕЖДЕНИЕ

- ▶ Перед контактом с водой отключите от электросети все находящиеся в воде электроустройства. Иначе в результате поражения током возможны серьезные травмы или смерть.
- ▶ Перед началом работ с прибором необходимо вынуть сетевой штекер из розетки.
- ▶ Дети от 8 лет и старше, а также люди с ограниченными физическими, органолептическими или ментальными возможностями, люди с небольшим опытом и объемом знаний могут пользоваться этим устройством, находясь при этом под контролем взрослых или получив от них советы по безопасному обращению с устройством и поняв опасности при работе с ним. Дети не должны играть с устройством. Дети не должны чистить или ремонтировать устройство без надлежащего контроля со стороны взрослых.

Указания по технике безопасности

Электрический монтаж согласно предписанию

- Для электроподключения вне помещений действуют особые инструкции. Работы по электроподключению должен выполнять только квалифицированный электрик.
 - Квалифицированный электрик должен иметь специальное образование, обладать знаниями и опытом и должен иметь право выполнять работы по электроподключению вне помещений. Квалифицированный электрик должен быть осведомлен о наличии возможных опасностей и должен соблюдать местные и общегосударственные нормы, инструкции и постановления.
 - При возникновении вопросов и проблем обращайтесь к специалисту-электрику.
- Подключайте устройство к сети только в том случае, когда электрические характеристики устройства соответствуют данным сетевого электропитания.
- Подключайте устройство только к розетке, установленной по инструкции. Устройство должно быть защищено автоматическим выключателем с максимальным расчетным током утечки 30 мА.
- Удлинитель и распределители (например, колодки) должны быть предназначены для использования на открытом воздухе (защищены от водяных брызг).
- Защищайте штекерные соединения от влаги.

Безопасная эксплуатация

- Рабочий узел содержит магнит с сильным магнитным полем, которое может повлиять на работу кардиостимулятора или имплантированных дефибрилляторов (ICD). Выдерживайте расстояние между имплантатом и магнитом не менее 0,2 м.
- Нельзя пользоваться устройством, если его корпус или электрические кабели повреждены.
- Поврежденный кабель заменить нельзя. Сдайте устройство в утилизацию.
- Не переносите и не тяните устройство, держа его за электрический кабель!
- Укладывайте электрокабели так, чтобы они были защищены от возможных повреждений и чтобы люди не могли через них споткнуться.
- Запрещается вносить изменения в конструкцию устройства.
- В устройстве разрешается выполнять только те работы, которые описаны в данном руководстве по эксплуатации.
- Используйте только оригинальные запчасти и принадлежности.

Указания к настоящему руководству по эксплуатации

Приобретя данную продукцию **PondoCompact**, Вы сделали хороший выбор.

Перед первым использованием прибора тщательно прочитайте инструкцию по эксплуатации и ознакомьтесь с прибором. Все работы с данным прибором и на нем разрешается проводить только при соблюдении условий данного руководства по эксплуатации.

Для обеспечения правильной и безопасной эксплуатации обязательно соблюдайте инструкции по технике безопасности.

Тщательно храните данную инструкцию по эксплуатации. В случае изменения владельца, передайте ему также и инструкцию по эксплуатации.

Описание изделия

Комплект поставки и конструкция аппарата

□ A	PondoCompact		Описание
	300/300i	300iL	
	Количество	Количество	
1	1	1	Корпус двигателя
2	1	1	Корпус насоса с выходом
3	–	1	Галогеновая лампа
4	–	1	Трансформатор со штекерным разъёмом
5	2	2	Присоски

Технические характеристики

Насосы PondoCompact являются насосами для фонтанов.

- PondoCompact 300i: предназначены для использования в помещениях.
- PondoCompact 300iL: предназначены для использования в помещениях, имеют встроенное освещение.
- PondoCompact 300: предназначены для использования как в помещениях, так и на открытом воздухе.
- Простое регулирование расхода воды.
- Шланговое соединение 13 мм (½ дюйма).

Использование прибора по назначению

Описанное в данном руководстве по эксплуатации изделие разрешается использовать только следующим образом:

- Для эксплуатации с чистой водой.
- Эксплуатируйте данное устройство только в пределах указанных технических параметров.

На прибор распространяются следующие ограничения:

- Использовать в прудах для плавания не разрешается.
- Работать с другой жидкостью, кроме воды, запрещается.
- Никогда не эксплуатируйте без протока воды.
- Не разрешается использование ни для производственного, ни для промышленного назначения.
- Не использовать в контакте с химикатами, пищевыми продуктами, легковоспламеняющимися или взрывчатыми материалами.
- Не подключайте к домашнему водоснабжению.

Установка и подсоединение

⚠ ПРЕДУПРЕЖДЕНИЕ

Смерть или травмы тяжелой степени при эксплуатации устройства в пруду для купания. Дефектные части электрооборудования могут привести к возникновению опасного электрического напряжения в воде.

► Устройство можно эксплуатировать только тогда, когда в воде не находятся люди.

Необходимо выполнить следующие действия:

- В
1. Регулировка расхода:
 - Вращение штуцера вправо: увеличение расхода.
 - Вращение штуцера влево: уменьшение расхода.
 2. Наденьте шланг на выход.
- С
3. Установите насос так, чтобы он был полностью погружён.
 - Запрещается превышать максимально допустимую глубину погружения 1 м.
 - Сетевой кабель с петлёй подведите снизу к розетке.
 4. PondoCompact 300iL: Соединительный кабель насоса подключите к трансформатору со штекерным разъёмом.

Пуск в эксплуатацию

УКАЗАНИЕ

Насос не должен работать всухую. В противном случае возможно повреждение насоса.

► Насос должен работать только в погруженном состоянии.

- **Включить:** Вставьте штекер в розетку.
 - Устройство включается немедленно.
- **Выключить:** Выньте штекер из розетки.

Устранение неисправности

Неисправность	Причина	Устранение
Прибор не запускается	Отсутствует напряжение в сети	Проверьте сетевое напряжение
	Заблокированный рабочий узел	Вычистить
Недостаточная высота фонтана	Регулятор слишком закручен	Настроить регулятор
	Корпус насоса или рабочий узел загрязнены, забит шланг	Вычистить
	Дефектный шланг	Заменить
	Шланг перегнут	Проложить шланг ровно
	Рабочий узел изношен	Замените рабочий узел

Очистка и уход

УКАЗАНИЕ

Не используйте агрессивные средства для чистки или химические растворители. Эти средства могут повредить корпус насоса, отрицательно повлиять на его рабочие функции и нанести ущерб животным, растениям и окружающей среде.

► Чистите устройство только чистой водой и мягкой щеткой или губкой.

- Рекомендуемое чистящее средство при стойких отложениях извести:
 - Бытовое моющее средство без содержания хлора и уксуса.

Замена рабочего узла

Необходимо выполнить следующие действия:

- D
1. Снимите корпус насоса.
 2. Вытяните рабочий узел из корпуса двигателя.
 3. Соберите насос в обратном порядке.

Замена лампы

Насос PondoCompact 300iL имеет встроенное освещение.

Необходимо выполнить следующие действия:

E

1. Осторожно вытяните стеклянную колбу лампы из цоколя.
2. Извлеките неисправную лампу из патрона и установите новую.
 - Используйте только разрешённые осветительные средства: → Технические данные
 - Не прикасайтесь к лампе руками, используйте салфетку.
3. Вставьте стеклянную колбу лампы в цоколь.
 - Кольца круглого сечения на цоколе лампы должны быть чистыми и неповреждёнными.

Хранение на складе/хранение в зимнее время

Устройство не устойчиво к низким температурам, при ожидаемых заморозках его нужно демонтировать и убрать на хранение.

Правильное хранение устройства:

- Тщательно почистите устройство и замените поврежденные части.
- Защитить электрические разъемы от влаги и загрязнений.
- Храните насос погруженным в емкость с водой в защищенном от мороза месте.
- Открытые штекерные соединения защитить от влаги и грязи.

Изнашивающиеся детали

- Рабочий узел
- Лампа

Утилизация

УКАЗАНИЕ



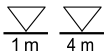




Данное устройство нельзя утилизировать вместе с домашними отходами!

- ▶ Утилизируйте устройство через предусмотренную для этого систему возврата электротоваров.
- ▶ Сделайте устройство непригодным для эксплуатации, перерезав электрокабель.

Гарантийные условия

Фирма PfG дает 2-годичную гарантию, начиная с даты продажи, на доказуемые дефекты материала и изготовления. Изнашивающиеся части, как напр. осветительные средства и прочее, не являются частью гарантии. Условием предоставления гарантийных услуг является предъявление кассового чека. Гарантийное требование теряется при ненадлежащем обращении, электрическом или механическом повреждении в результате неправильного применения, а также при ненадлежащем ремонте, выполненном неавторизованной мастерской. Ремонт разрешается выполнять только фирме PfG или мастерской, авторизованной фирмой PfG. При предъявлении гарантийных требований высылайте рекламационный прибор или дефектную часть с описанием дефекта и кассовым чеком, включая стоимость доставки, на фирму PfG. Фирма PfG оставляет за собой право выставить счет на монтажные работы. За повреждения, возникшие при транспортировке, фирма PfG ответственности не несет. О них необходимо немедленно заявить транспортной фирме. Другие притязания любого рода, в частности, косвенный ущерб, исключаются. Данная гарантия не затрагивает требований конечного заказчика по отношению к дилерам.

DE	Typ	Bemessungsspannung	Bemessungsspannung Stecktrafo	Leistungsaufnahme	Förderleistung	Wassersäule	Tauchtiefe	Kabellänge	Leuchtmittel	Abmessungen	Gewicht	Wassertemperatur
EN	Type	Rated voltage	Rated voltage of plug-in transformer	Power consumption	Flow rate	Head height	Immersion depth	Cable length	Bulbs	Dimensions	Weight	Water temperature
FR	Type	Tension de mesure	Tension de référence adaptateur secteur	Consommation	Capacité de re-oulement	Colonne d'eau	Profondeur d'immersion	Longueur de câble	Ampoule	Dimensions	Poids	Température de l'eau
NL	Type	Dimensionerings-spanning	Nominale spanning stek-kertrafo	Stroomverbruik	Pompcapaciteit	Waterkolom	Dompeldiepte	Kabellengte	Lamp	Afmetingen	Gewicht	Watertemperatuur
ES	Tipo	Tensión asignada	Tensión asignada transformador con enchufe	Consumo de potencia	Capacidad de elevación	Columna de agua	Profundidad de inmersión	Longitud del cable	Bombilla	Dimensiones	Peso	Temperatura del agua
PT	Tipo	Voltagem considerada	Rated voltage transformador-ficha	Consumo de potência	Débito	Coluna de água	Profundidade de imersão	Comprimento do cabo	Lâmpada	Dimensões	Peso	Temperatura da água
IT	Tipo	Tensione nominale	Tensione di taratura trasformatore a innesto	Potenza assorbita	Portata	Colonna d'acqua	Profondità d'immersione	Lunghezza cavo	Corpo luminoso	Dimensioni	Peso	Temperatura dell'acqua
DK	Type	Nominel spænding	Nominel spænding på stiktransformer	Strømforgbrug	Transportkapacitet	Vandsøjle	Bassinddybde	Ledningslængde	Lysmiddel	Mål	Vægt	Vandtemperaturen
NO	Type	Merkespøenning	Dimensjoneringsspøenning stikkontakttrafo	Inngangseffekt	Kapasitet	Vannsøyle	Nedsenkingsdybde	Kabellengde	Lyselament	Mål	Vekt	Vanntemperatur
SE	Typ	övre märkspänning	Märkspänning för nätadapter	Effekt	Matningsprestanda	Vattenpelare	Dopplingsdjup	Kabellängd	Ljuskälla	Mått	Vikt	Vattentemperatur
FI	Tyyppi	mitoitusjännite	Pistokemuuntajan nimelljännite	Ottoteho	Syöttöteho	Vesipylväs	Uputussyvyys	Kaapelin pituus	Lamppu	Mitat	Paino	Veden lämpötila
HU	Típus	mért feszültség	Dugaszos transzformátor méretezési feszültsége	Teljesítményfelvétel	Szállítási teljesítmény	Vízoszlop	Merülési mélység	Kábelhossz	Izzó	Méreték	Súly	Víz hőmérséklet
PL	Typ	napięcie znamionowe	Napięcie znamionowe transformatora wtukowego	Pobór mocy	Wydajność pom-powania	Slup wody	Głębokość zanurzenia	Długość kabla	Żarówka	Wymiary	Ciężar	Temperatura wody
CZ	Typ	domezovací napětí	Jmenovité napětí napájecího trafo	Přikon	Dopravní výkon	Vodní sloupec	Hlubka ponoření	Délka kabelu	Žárovka	Rozměry	Hmotnost	Teplota vody
SK	Typ	dimenzačné napätie	Dimenzačné napätie zástrčkového transformátora	Prikon	Dopravný výkon	Vodný stĺpec	Hĺbka ponorenia	Dĺžka kábla	Žiarovka	Rozmery	Hmotnosť	Teplota vody
SI	Tip	dimenzionirana napetost	Dimenzionirana napetost transformatorja z vtičem	Nazivna moč	Črplana zmogljivost	Vodni steber	Potopna globina	Dožina kabla	Žarnica	Dimenzije	Teža	Temperatura vode
HR	Tip	gornji nazivni napon	Nazivni napon transformatora	Prijemna snaga	Protočni kapacitet	Vodeni stup	Dubina uranjanja	Priključci	Žarulja	Dimenzije	Težina	Temperatura vode
RO	Tip	tensiunea măsurată	Curent nominal transformator fișă	Putere consumată	Debit de pompare	Coloană de apă	Adâncime de imersie	Lungime cablu	Lampă	Dimensiuni	Greutate	Temperatura apei
BG	Тип	номинално напрежение	Разчетно напрежение щекерен трансформатор	Консумирана мощност	Дебит	Воден стълб	дълбочина на потапяне	Дължина на кабелите	Осветително тяло	Размери	Тегло	Температурата на водата
UA	Тип	розрахункова напруга	Номинальна напруга трансформатора зі штекерним роз'ємом	Споживана потужність	Продуктивність	Водяний стовп	Глибина занурення	Довжина кабелю	Лампочка	Розміри	Вага	Температура води
RU	Тип	расчетное напряжение	Расчётное напряжение, трансформатор со щтекерным разъёмом	Потребляемая мощность	Производительность	Водяной столб	Глубина погружения	Длина кабеля	Лампа	Размеры	Вес	Температура воды
Pondo Compact	300i	AC 230 V, 50 Hz	–	5 W	≤ 300 l/h	≤ 0.7 m	≤ 1 m	1.5 m	–	45 × 40 × 45 mm	0.2 kg	+4 ... +35 °C
	300iL	AC 230 V, 50 Hz	PR1: AC 230 V, 50 Hz SEC: AC 12 V, 20 VA	5 W	≤ 300 l/h	≤ 0.7 m	≤ 1 m	1.5 m	12 V, 7 W G4	45 × 40 × 45 mm	0.7 kg	+4 ... +35 °C
	300	AC 230 V, 50 Hz	–	5 W	≤ 300 l/h	≤ 0.7 m	≤ 1 m	10 m	–	45 × 40 × 45 mm	0.9 kg	+4 ... +35 °C

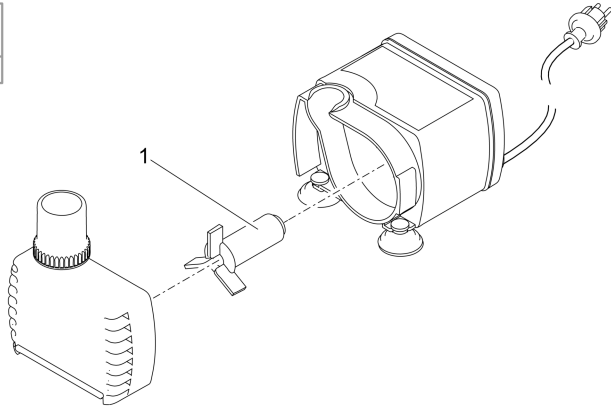
	IP X8 				
DE	Wasserdicht bis 1 m/4 m Tiefe.	Bei Frost das Gerät deinstallieren.	Mögliche Gefahren für Personen mit Herzschrittmachern!	Vor direkter Sonneneinstrahlung schützen.	Lesen Sie die Gebrauchsanleitung.
EN	Submersible to 1 m/4 m depth.	Remove the unit at temperatures below zero (centigrade).	Possible hazard for persons wearing pace makers!	Protect from direct sun radiation.	Read the operating instructions.
FR	Étanche à l'eau jusqu'à une profondeur de 1 m/4 m.	Retirer l'appareil en cas de gel.	Dangers possibles pour des personnes ayant des stimulateurs cardiaques !	Protéger contre les rayons directs du soleil.	Lire la notice d'emploi.
NL	Waterdicht tot een diepte van 1 m/4 m.	Bij vorst het apparaat deïnstalleren.	Mogelijke gevaren voor mensen met een pacemaker!	Beschermen tegen direct zonlicht.	Lees de gebruiksaanwijzing.
ES	Impermeable al agua hasta 1 m/4 m de profundidad.	Desinstale el equipo en caso de heladas.	Posibles peligros para las personas con marcapasos.	Protéjase contra la radiación directa del sol.	Lea las instrucciones de uso.
PT	À prova de água até 1 m/4 m de profundidade.	Em caso de geada, desinstalar o aparelho.	Eventuais perigos para pessoas com pace-makers!	Proteger contra radiação solar directa.	Leia as instruções de utilização.
IT	Impermeabile all'acqua fino a 1 m/4 m di profondità.	In caso di gelo disinstallare l'apparecchio.	Possibili pericoli per persone con pacemaker!	Proteggere contro i raggi solari diretti.	Leggere le istruzioni d'uso!
DK	Vandtæt ned til 1 m/4 m dybde.	Afmonter apparatet ved frostvejr.	Mulig fare for personer med pacemaker.	Beskyt mod direkte sollys.	Læs brugsanvisningen.
NO	Vann tett ned til 1 m/4 m dyp.	Ved frost, demonter apparatet.	Kan være farlig for personer med pacemaker!	Beskytt mot direkte sollys.	Les bruksanvisningen.
SE	Vattentät till 1 m/4 m djup.	Demontera apparaten innan första frosten.	Möjlig risk för personer med pacemaker!	Skydda mot direkt solstrålning.	Läs igenom bruksanvisningen.
FI	Vesitiivis 1 m/4 m syvyteen asti	Laitte purettava ennen pakkasia.	Mahdollinen vaara sydämentahdistinta käytävälle henkilöille!	Suojattava suoralta auringonvalolta.	Lue käyttöohje.
HU	Vízálló 1 m/4 m-es mélységig.	Fagy esetén a készüléket szerelje le.	A készülék veszélyes lehet szívritmuszabályozóval rendelkező személyekre!	Óvja közvetlen napsugárzástól.	Olvassa el a használati útmutatót.
PL	Wodoszczelny do 1 m/4 m głębokości.	W razie mrozu zdeinstalować urządzenie.	Możliwość wystąpienia zagrożenia dla osób ze stimulatorami.	Chronić przed bezpośrednim nasłonecznieniem.	Przeczytać instrukcję użytkowania!
CZ	Vodotěsný do hloubky 1 m/4 m.	Při mrazu přístroj odinstalovat.	Možná nebezpečí pro osoby s kardiostimulátory!	Chránit před přímým slunečním zářením.	Přečtěte Návod k použití!
SK	Vodotesný do hlĺbky 1 m/4 m.	Pri mraze prístroj odinštalovať.	Možné nebezpečenstvo pre osoby s kardiostimulátormi!	Chránit pred priamym slnečným žiarením.	Prečítajte si Návod na použitie.
SI	Ne prepušča vode do globinen 1 m/4 m.	Ob zmrzali demontirajte napravo.	Obstaja nevarnost za ljudi s srčnim spodbujevalnikom!	Zaščitite pred neposrednimi sončnimi žarki.	Preberite navodila za uporabo!
HR	Ne propušta vodu do 1 m/4 m dubine.	U slučaju mraza deinstalirajte uređaj.	Moguće opasnosti za nositelje elektrostimulatora!	Zaštite od izravnog sunčevog zračenja.	Pročitajte upute za upotrebu!
RO	Etanș la apă, până la o adâncime de 1 m/4 m.	Dezinstalați aparatul pe timp de îngheț.	Posibile pericol pentru persoane cu bypass cardiac !	Protejați împotriva razelor directe ale soarelui.	Citiți instrucțiunile de utilizare !
BG	Водоустойчив до дълбочина 1 m/4 m.	При ниски температури и опасност от замръзване деинсталирайте уреда.	Възможен риск за хора с пейсмейкър!	Да се пазят от слънчеви лъчи.	Прочетете упътването.
UA	Водонепроникний до 1 m/4 m.	Перед морозами пристрій необхідно демонтувати.	Небезпека для осіб з кардіостимулятором.	Пристрій повинен бути захищений від прямого сонячного випромінювання.	Читайте інструкцію.
RU	Водонепрониц. на глубине до 1 m/4 m.	При наступлении морозов прибор демонтировать.	Возможная опасность для лиц с кардиостимулятором!	Защищать от прямого воздействия солнечных лучей.	Прочитайте инструкцию по использованию.

IP20



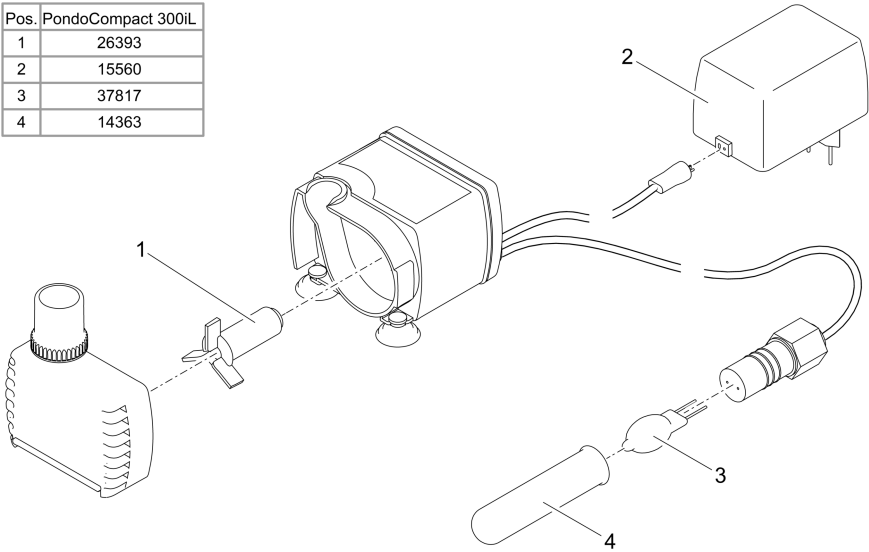
				
DE	Schutz gegen das Berühren von gefährlichen Teilen. Kein Schutz gegen Eindringen von Wasser.	Sicherheitstransformator	Schutzklasse II, Schutzisolierung, die im Fehlerfall Spannung führen kann	Im Inneneinsatz verwenden.
EN	Protection to prevent contact with dangerous components. No protection against the ingress of water.	Safety transformer	Protection class II, protection insulation which could become live in the event of a fault.	For indoor use.
FR	Protection contre le contact avec des pièces dangereuses. Pas de protection contre l'infiltration d'eau.	Transformateur de sécurité	Classe de protection II, double isolation risquant de conduire une tension électrique en cas de défaut.	Pour utilisation à l'intérieur.
NL	Beveiliging tegen het aanraken van gevaarlijke delen. Niet beveiligd tegen binnendringend water.	Veiligheidstransformator	Beschermingsklasse II, randaarding, die bij defecten spanning kan geleiden.	In interne inzetstuk gebruiken.
ES	Protección contra contacto con las partes peligrosas. Ninguna protección contra la entrada de agua.	Transformador de seguridad	Clase de protección II, aislamiento de protección que en caso de defecto pueden conducir tensión.	Para empleo interior.
PT	Protecção contra contacto com componentes perigosos. Sem protecção contra penetração de água.	Transformador de segurança	Classe de isolamento II, isolamento protector que em caso de defeito pode ser percorrido por tensão eléctrica	Utilizar em interiores.
IT	Protezione contro il contatto di componenti pericolosi. Nessuna protezione contro la penetrazione di acqua.	Trasformatore di sicurezza	Classe di protezione II, isolamento di protezione che in caso di difetto può condurre tensione	Utilizzare nell'inserimento interno
DK	Beskyttelse mod berøring af farlige dele. Ingen beskyttelse mod indtrængning af vand.	Sikkerhedstransformator	Beskyttelses-klasse II, beskyttelses-isolering, som i tilfælde af fejl kan lede spænding.	Anvendes indendørs.
NO	Beskyttelse mot berøring av farlige deler. Ingen beskyttelse mot vanninntrengning.	Sikkerhetstransformator	Beskyttelsesklasse II, dobbeltisolering som kan bli spenningsførende ved feil.	Brukninnendørs.
SE	Skydd mot berøring av farliga delar. Inget skydd mot inträngande vatten.	Säkerhetstransformator	Kapslingsklass II, skyddsisolering som kan bli strömförande vid störningar	Ska användas inomhus.
FI	Vaarallisten osien kosketussuoja. Ei suojattu sisään pääsevältä vedeltä.	Varmuusmuuntaja	Kotelointiluokka II, häiriötapaüksissa mahdollisesti jännitteisten suojaeristys.	Sisälläätoimivana käytettäväksi.
HU	Védelem veszélyes alkatrészek megérintése ellen Nincs védelem víz behatolása ellen.	Biztonsági transzformátor	II-es védelmi osztály, védőszigetelés, mely hiba esetén feszültséget vezet	Beltéri használatra.
PL	Zabezpieczenie przed dotknięciem niebezpiecznych części. Brak zabezpieczenia przed wnikaniem wody	Transformator zabezpieczający	Klasa ochrony II, izolacja ochronna, które w przypadku usterki mogą znajdować się pod napięciem	Do zastosowania we wnętrzu.
CZ	Ochrana proti dotyku nebezpečných částí. Bez ochrany proti vniknutí vody.	Bezpečnostní transformátor	Třída ochrany II, ochranná izolace, která v případě závady může vést napětí.	Používejte uvnitř.
SK	Ochrana proti dotyku nebezpečných částí. Nechránené proti vniknutiu vody	Bezpečnostný transformátor	Trieda ochrany II, ochranná izolácia, ktorá v prípade závady môže viesť napätie.	Používajte v interiéri.
SI	Zaščita pred stikom z nevarnimi deli. Brez zaščite pred vdorom vode.	Varnostni transformator	Zaščitni razred II, zaščitna izolacija, ki v primeru napake lahko prevaja napetost	Za notranjo uporabo.
HR	Zaštita od dodirivanja opasnih dijelova. Nema zaštite od prodiranja vode.	Sigurnosni transformator	Stupanj zaštite II, zaštitna izolacija, u slučaju greške može biti pod naponom	Upotrebļavajte u zatvorenom prostoru.
RO	Protecție împotriva atingerii componentelor periculoase. Nicio protecție împotriva pătrunderii apei.	Transformator de siguranță	Clasa de protecție II, izolație de protecție conductoare de tensiune în caz de eroare	Utilizați în interior.
BG	Заштита срещу докосване на опасни части. Без заштита срещу проникване на вода.	Предпазен трансформатор	Клас заштита II, предпазна изолация, която в случай на нередност може да провежда напрежение	Използвайте на закрито.
UA	Захист від контакту з небезпечними деталями. Відсутній захист від потрапляння води.	Захисний трансформатор	Клас захисту II, захисна ізоляція яка у випадку аварії може проводити струм.	Використовувати всередині приміщень.
RU	Защита от прикосновения к опасным деталям. Нет защиты от проникновения воды.	Предохранительный трансформатор	Класс защиты II, защитная изоляция, которая при неисправности может стать токоведущей	Применять только внутри помещения.

	PondoCompact 300
Pos.	PondoCompact 300i
1	26393



PCT0009

Pos.	PondoCompact 300iL
1	26393
2	15560
3	37817
4	14363



PCT0010



PfG GmbH
Tecklenburger Straße 161
D - 48477 Hörstel
Germany
www.pontec.com



37616/06-21