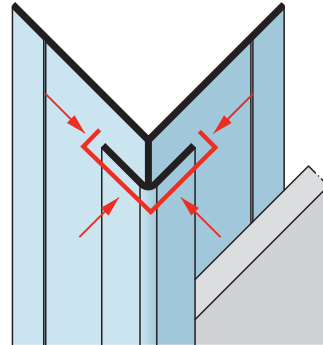
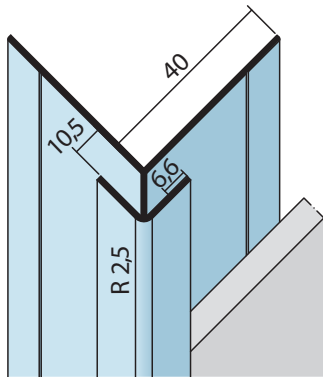


Produktdatenblatt

Stand: 16.12.2022 | 19:30

ART.-NR. 9448

Beschichtungsseite
coated side | côté du revêtement



Bezeichnung	Kantenprofil mit Schnittkantenüberdeckung Alu 10,5 mm
Beschreibung	Das PROTEKTOR Kantenprofil für Außenecken aus Aluminium dient der optimalen Fassadengestaltung. Es definiert eine saubere Kante, überdeckt die Schnittkanten sowie Unebenheiten und ist geeignet für Fassadenbekleidungen bis 10,5 mm.
Produktbereich	Vorhangfassade
Produktkategorie	Kantenprofile
Werkstoff	Aluminium
Materialdicke	1,1 mm
Produktlänge	300,0 cm
Öffnungsmaß	10,5 mm
Produktfarbe	NA, natur
Brandverhalten	A1
Verpackungseinheit	10 STB / 70 BUN
Anmerkung	Pulverbeschichtung nach RAL-Angabe gegen Aufpreis möglich.

Das vorliegende Produktdatenblatt entspricht dem aktuellen Entwicklungsstand unserer Produkte und verliert bei Erscheinen einer Neuausgabe seine Gültigkeit. Vergewissern Sie sich, dass Sie jeweils die neueste Ausgabe dieser Information verwenden. Gewährleistung und Haftung richten sich bei Lieferung nach unseren allgem. Geschäftsbedingungen. Beachten Sie bitte die Anwendungs- Montage- und Lagerrichtlinien.

Alle Angaben ohne Gewähr. Technische Änderungen vorbehalten! Produktabbildungen können vom Lieferprodukt abweichen. Ausschreibungstexte, Montagehinweise und Leistungserklärungen (soweit gesetzl. vorgeschrieben) finden Sie auf unserer Homepage. Bitte achten Sie der Umwelt zuliebe auf eine fachgerechte Entsorgung!

PROTEKTORWERK
Florenz Maisch GmbH & Co. KG
Postfach 1420, D-76554 Gaggenau
Viktoriastr. 58, D-76571 Gaggenau

Tel. +49 7225 977 - 0
Fax +49 7225 9 77 - 111
info@protektor.com
www.protektor.com

