

# Einbau- und Montageanleitung

## Flachtank NEO 1500 – 10000 L (Standard)



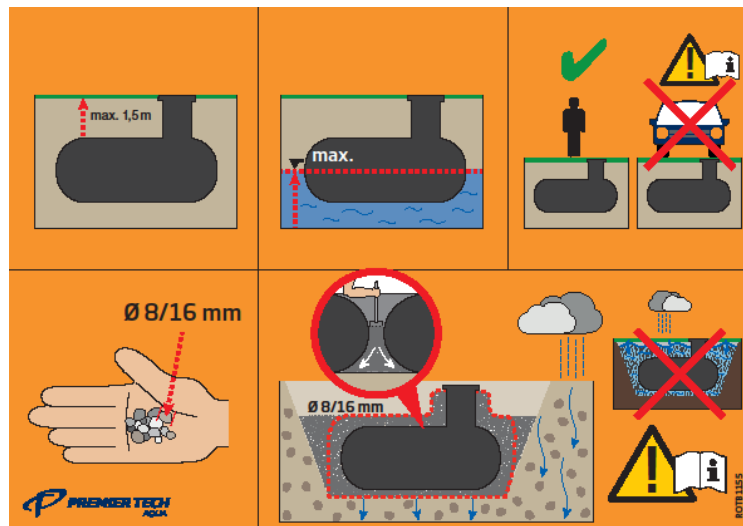
NEO-Tanks sind auch in der Ausführung „X-Line“ für hohe Grundwasserstände bzw. schwierige Bodenverhältnisse erhältlich. Erkennbar am Buchstaben „H“ in der Artikel-Nr.

DORW5001 090420 EA NEO bis 10000 Standard

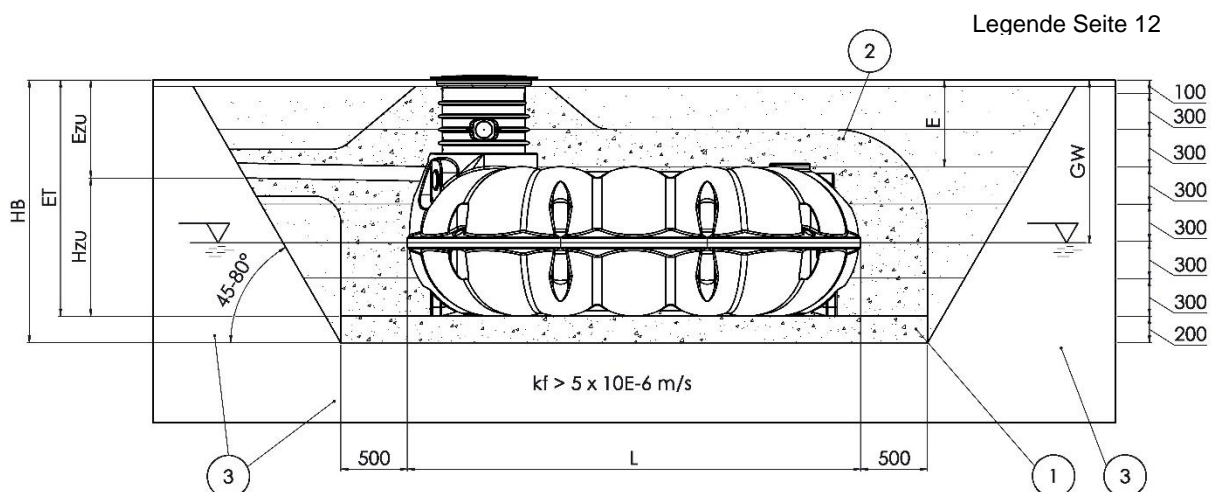


**Die in diesem Dokument aufgeführten Punkte sind unbedingt zu beachten. Bei Nichtbeachtung erlischt jeglicher Garantieanspruch. Für alle über Premier Tech Aqua bezogenen Zubehörartikel werden separate Einbauanleitungen mitgeliefert. Fehlende Anleitungen können Sie unter [www.premiertechaqua.de](http://www.premiertechaqua.de) downloaden oder bei Premier Tech Aqua anfordern. Eine Überprüfung der Bauteile auf eventuelle Beschädigungen hat unbedingt bei der Entladung/Warenannahme zu erfolgen**

## Das WICHTIGSTE im Überblick für Einbau und Montage



- Zulässige Erdüberdeckung E (begehrbar): **0,20m bis 1,50m über Tankschulter**
- Grundwasserstand GW: **maximal bis Tankäquator** (auch nach Starkregen)
- Bei Befahrbarkeit ändern sich Oberbau und zulässige Erdüberdeckung (siehe Kapitel 3).
- Geeignetes **Verfüllmaterial** für Bettung ① und Tankumhüllung ② verwenden.  
Empfehlung: **Rundkornkies** mit max. Körnung **8/16mm** (Details, siehe Kapitel 3.3)
- **Anstehender Boden** ③ muss ausreichend **sickerfähig** ( $k_f\text{-Wert} > 5 \times 10^{-6}\text{m/s}$ ) sein.  
Sonst drohen bei Regen temporär hohe Grundwasserstände („**Badewanneneffekt**“).
- Anderenfalls Ringdrainage oder **schwere Tankausführung NEO X-Line** verwenden.
- Tank vor dem Verfüllen zur Hälfte mit Wasser füllen und in 300mm Lagen manuell **verdichten**. Verfüllmaterial auch in schwer zugängliche Bereiche bringen (**Durchzüge, Unterseite Tank**). Nicht einschlämmen.
- Tank und Schachtsysteme müssen nach Einbau vollständig von einer mind. 200-300mm starken Schicht aus verdichtetem Verfüllmaterial (Rundkornkies 8/16mm) hohlraumfrei umhüllt sein.



## WICHTIGE allgemeine Hinweise

### Sicherheitshinweise

- Bei sämtlichen Arbeiten sind die einschlägigen Unfallverhütungsvorschriften nach BGV C22 zu beachten. Bei Einstieg bzw. Begehung der Behälter ist eine 2. Person zur Absicherung erforderlich.
- Bei Einbau, Montage, Wartung, Reparatur usw. sind die in Frage kommenden Vorschriften und Normen zu berücksichtigen.
- Der Tankdeckel ist stets verschlossen zu halten (siehe Kapitel 5). Bei Arbeiten am Tank ist das offene Mannloch zu kennzeichnen und abzusichern.

### Kennzeichnungspflicht

- Alle Leitungen und Entnahmestellen von Brauchwasser sind mit den Worten „**Kein Trinkwasser**“ gem. DIN 1988 zu kennzeichnen (DIN 1988 Teil 2, Abs. 3.3.2.). Alle Brauchwasserzapfstellen mit Ventilen müssen mit Kindersicherung installiert werden.

### Stammdaten zu Ihrem NEO Flachtank

Notieren Sie die wichtigsten Angaben zu Ihrem Behälter. Mit diesen Angaben kann Ihnen der Premier Tech Aqua Service jederzeit unbürokratisch weiterhelfen. Diese Angaben sind erforderlich, wenn Sie Garantieansprüche geltend machen möchten:

**Tipp: Etikett vom Behälter entfernen und hier Aufkleben.**



Sollte das Aufkleben des Etiketts nicht möglich sein, so übertragen sie oben eingekreiste Daten von Ihrem Etikett hierher.

Seriennummer Tank:

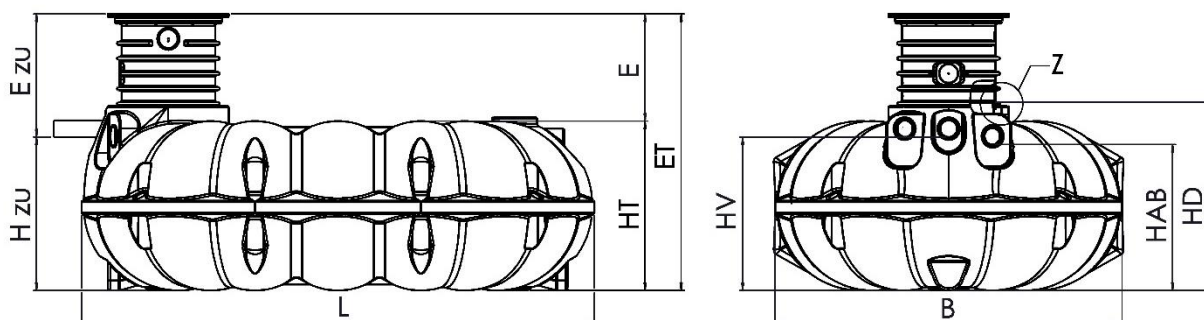
(8-stellige Nummer)

→ Artikelnummer: \_\_\_\_\_

## Inhalt

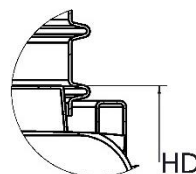
<b>1. Technische Daten NEO Standard</b> .....	<b>4</b>
<b>2. Technische Daten NEO Standard mit Filterschacht</b> .....	<b>6</b>
2.1 Einbaumaße .....	6
2.2 Ablaufhöhen NEO Standard mit Filterschacht .....	8
<b>3. Einbau und Montage</b> .....	<b>9</b>
3.1 Grundsätzliche Fragen zum Standort vor Einbau des Tanks.....	9
3.2 Baugrube und Leitungen.....	11
3.3 Verfüllmaterial.....	11
3.4 Installation .....	13
3.5 Verbindung mehrerer Behälter .....	15
<b>4. PKW- und LKW-Befahrbarkeit</b> .....	<b>16</b>
<b>5. Öffnen und Schließen des Deckels TopCover</b> .....	<b>18</b>
<b>6. Herstellererklärung</b> .....	<b>19</b>

## 1. Technische Daten NEO Standard




ET	Einbautiefe
E	Erdüberdeckung über Tankschulter
Ezu	Unterkante Zulauf bis Geländeoberkante
Hzu	Unterkante Zulauf bis Tanksohle
L	Tanklänge
B	Tankbreite
HT	Höhe Tankkörper
HV	Höhe Versorgungsleitung
HD	Höhe Tank bis Oberkante Tankdom
HAB	Höhe Ablauf / Überlauf

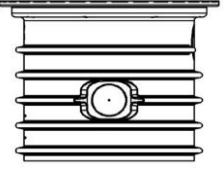
DETAIL Z  
MAßSTAB 1 : 5




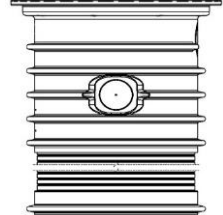
Einbaumaße  
NEO-Tanks

Tanks	NEO 1500	NEO 3000	NEO 5000	NEO 7100	NEO 8000	NEO 10000
Gewicht/weight	50 kg	110 kg	170 kg	290kg	280 kg	340 kg
L [mm]	1920	2340	3400	3370	4420	5420
B [mm]	1920	2340	2320	2350	2300	2300
HT [mm]	810	1050	1120	1260	1260	1260
Hzu [mm]	575	960	1005	1230	1185	1185
HD [mm]	810	1180	1245	1460	1415	1415
HV [mm]	575	960	1005	1230	1185	1185

	mit Schachtverlängerung VS20					
	NEO 1500	NEO 3000	NEO 5000	NEO 7100	NEO 8000	NEO 10000
E [mm]	180	310	305	380	335	335
ET [mm]	990	1360	1425	1640	1595	1595
Ezu [mm]	415	400	420	365	410	410

	mit Schachtverlängerung VS60					
	NEO 1500	NEO 3000	NEO 5000	NEO 7100	NEO 8000	NEO 10000
E [mm]	580	710	705	780	735	735
ET [mm]	1390	1760	1825	2040	1995	1995
Ezu [mm]	815	800	820	765	810	810

	mit Zwischenring und Schachtverlängerung VS20 (min.-max.)					
	NEO 1500	NEO 3000	NEO 5000	NEO 7100	NEO 8000	NEO 10000
E [mm]	590 - 705	700 - 815	695 - 810	770 - 885	725 - 840	725 - 840
ET [mm]	1400 - 1515	1750 - 1865	1815 - 1930	2030 - 2145	1985 - 2100	1985 - 2100
Ezu [mm]	825 - 940	790 - 905	810 - 925	755 - 870	800 - 915	800 - 915

	mit Zwischenring und Schachtverlängerung VS60 (min.-max.)					
	NEO 1500	NEO 3000	NEO 5000	NEO 7100	NEO 8000	NEO 10000
E [mm]	670 - 1105	780 - 1215	775 - 1210	850 - 1285	805 - 1240	805 - 1240
ET [mm]	1480 - 1915	1830 - 2265	1895 - 2330	2110 - 2545	2065 - 2500	2065 - 2500
Ezu [mm]	905 - 1340	870 - 1305	890 - 1325	835 - 1270	880 - 1315	880 - 1315

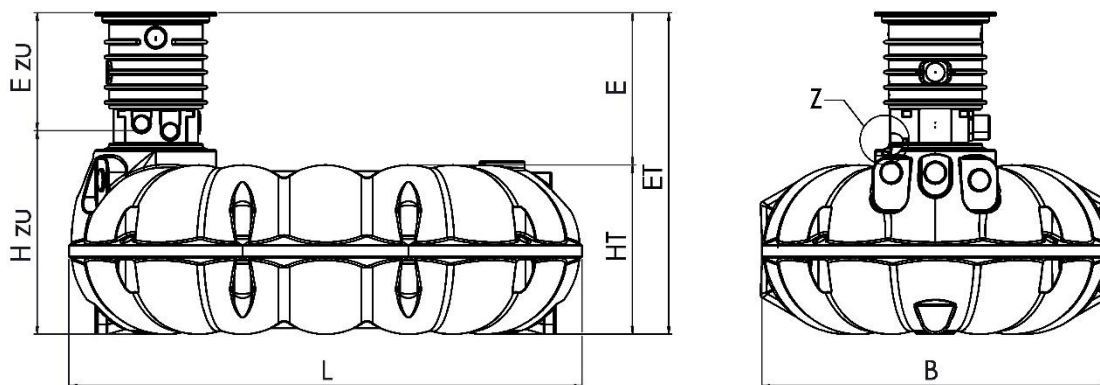


• Ablängen von Zwischenring und Schachtverlängerung VS60 möglich, um Zwischenmaße zu realisieren. Bitte entsprechende Anleitung beachten.

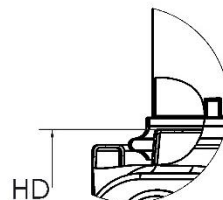
• Die Maße mit **Filterschacht** finden Sie auf der nächsten Seite

## 2. Technische Daten NEO Standard mit Filterschacht

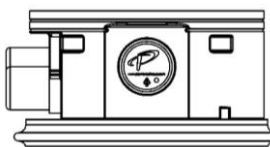

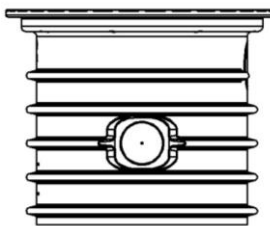

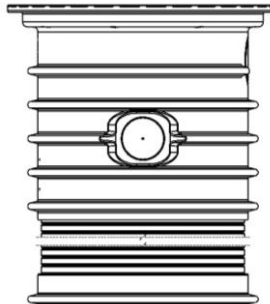
### 2.1 Einbaumaße



DETAIL Z  
MAßSTAB 1 : 5



- ET Einbautiefe
- E Erdüberdeckung über Tankschulter
- Ezu Unterkante Zulauf bis Geländeoberkante
- Hzu Unterkante Zulauf bis Tanksohle
- L Tanklänge
- B Tankbreite
- HT Höhe Tankkörper
- HV Höhe Versorgungsleitung
- HD Höhe Tank bis Oberkante Tankdom

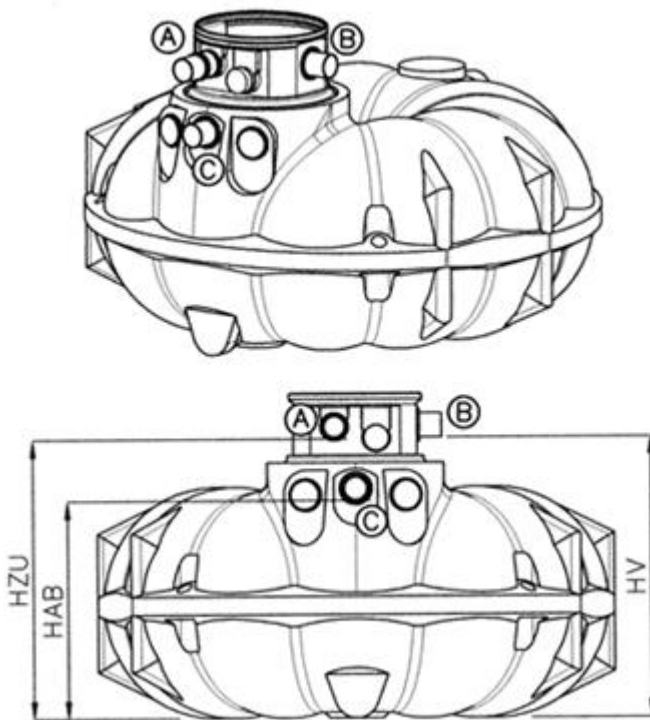
Einbaumaße NEO-Tanks		NEO 1500	NEO 3000	NEO 5000	NEO 7100	NEO 8000	NEO 10000
	Gewicht/weight	50 kg	110kg	170kg	290kg	280kg	340kg
<b>MIT Filterschacht</b> 	L [mm]	1920	2340	3400	3370	4420	5420
	B [mm]	1920	2340	2320	2350	2300	2300
	HT [mm]	810	1050	1120	1260	1260	1260
	Hzu [mm]	910	1280	1345	1550	1515	1515
	HD [mm]	810	1180	1245	1460	1415	1415
	<b>mit Schachtverlängerung VS20 + Filterschacht</b>						
		NEO 1500	NEO 3000	NEO 5000	NEO 7100	NEO 8000	NEO 10000
	E [mm]	475	605	600	675	630	630
	ET [mm]	1285	1655	1720	1935	1890	1890
	Ezu [mm]	375	375	375	320	375	375
	<b>mit Schachtverlängerung VS60 + Filterschacht</b>						
		NEO 1500	NEO 3000	NEO 5000	NEO 7100	NEO 8000	NEO 10000
	E [mm]	875	1005	1000	1075	1030	1030
	ET [mm]	1685	2055	2120	2335	2290	2290
	Ezu [mm]	775	775	775	720	775	775
	<b>mit Zwischenring, Schachtverlängerung VS20 + Filterschacht (min.-max.)</b>						
		NEO 1500	NEO 3000	NEO 5000	NEO 7100	NEO 8000	NEO 10000
	E [mm]	900 - 1015	1030 - 1145	1025 - 1140	1065 - 1180	1055 - 1170	1055 - 1170
	ET [mm]	1710 - 1825	2080 - 2195	2145 - 2260	2325 - 2440	2315 - 2430	2315 - 2430
	Ezu [mm]	800 - 915	800 - 915	800 - 915	710 - 825	800 - 915	800 - 915
	<b>mit Zwischenring und Schachtverlängerung VS60 + Filterschacht (min.-max.)</b>						
		NEO 1500	NEO 3000	NEO 5000	NEO 7100	NEO 8000	NEO 10000
	E [mm]	975 - 1410	1105 - 1500	1100 - 1500	1145 - 1580	1130 - 1500	1130 - 1500
	ET [mm]	1785 - 2220	2155 - 2550	2220 - 2620	2405 - 2840	2390 - 2760	2390 - 2760
	Ezu [mm]	875 - 1310	875 - 1270	875 - 1275	790 - 1225	875 - 1245	875 - 1245



- Ablängen von Zwischenring und Schachtverlängerung VS60 möglich, um Zwischenmaße zu realisieren. Bitte entsprechende Anleitung beachten.

## 2.2 Ablaufhöhen NEO Standard mit Filterschacht

Filterschacht FI-1: Korbfilter für Standard-Gartenanlagen

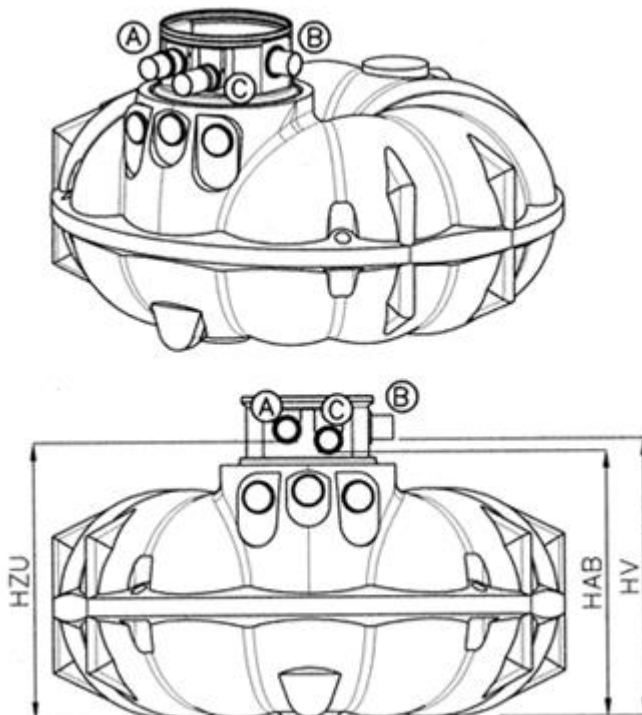


NEO	HZU	HV	HAB
1500	910	910	535
3000	1280	1280	910
5000	1345	1345	955
7100	1550	1550	1230
8000	1515	1515	1145
10000	1515	1515	1145

A: Zulauf DN 110  
 B: Versorgungsrohr DN 110  
 C: Überlauf DN 110

HZU: Höhe Zulauf  
 HV: Höhe Versorgungleitung  
 HAB: Höhe Ablauf/Überlauf

Filterschacht FI-2: Filter mit Siphon für Standard-Hausanlagen



NEO	HZU	HV	HAB
1500	910	910	860
3000	1280	1280	1230
5000	1345	1345	1295
7100	1550	1550	1500
8000	1515	1515	1465
10000	1515	1515	1465

A: Zulauf DN 110  
 B: Versorgungsrohr DN 110  
 C: Überlauf DN 110

HZU: Höhe Zulauf  
 HV: Höhe Versorgungleitung  
 HAB: Höhe Ablauf/Überlauf



### 3. Einbau und Montage

#### 3.1 Grundsätzliche Fragen zum Standort vor Einbau des Tanks



Klären Sie **vor** dem Einbau des Tanks folgende Punkte:

- Bautechnische Eignung des Bodens nach DIN 18196 Bodenklassifikation
- Maximal auftretende Grund-/Schichtenwasserstände unter Berücksichtigung der Sickerfähigkeit des anstehenden Bodens und Einhaltung der zulässigen Erdüberdeckung:
  - **Grund-/Schichtenwasser** darf auch temporär (bei starkem Regen) zu keinem Zeitpunkt höher als bis zum **Tankäquator** (Tankmitte) steigen. Daher muss der **anstehende Boden** ausreichend **sickerfähig** sein ( $k_f\text{-Wert} > 5 \times 10^{-6}\text{m/s}$ ).
  - Bei lehmhaltigen, bindigen, wenig sickerfähigen Böden droht bei starkem Regen der sog. **Badewanneneffekt**: Die Baugrube füllt sich mit Sickerwasser, der Wasserstand steigt über den Tankäquator. In der Folge kann der Tank Schaden nehmen.
  - Verwenden Sie in solchen Fällen die schwere Tankausführung NEO X-Line oder leiten Sie das Sickerwasser über eine Ringdrainage ab.
  - Die Frage der Auftriebssicherung ist getrennt davon zu betrachten und in erster Linie bei einer relativ geringen Erdüberdeckung ( $E < 500\text{mm}$ ) relevant. (Details siehe DOKK7302).
  - ggf. Bodengutachten vom zust. Bauamt anfordern / Sickersversuche durchführen
- **zulässige Erdüberdeckung E** (begehbar 0,20m bis 1,50m über Tankschulter) beachten
- Treten **Verkehrslasten durch PKW / LKW** auf?  
Anforderungen an Oberbau, Schächte und Erdüberdeckung ändern sich, siehe Kapitel 3.
- Ist das **richtige Schachtzubehör** (VS20, VS60, Zwischenring etc.) vor Ort, um die gewünschte bzw. erforderliche Höhenlage aller Leitungen (Frostschutz?) zu realisieren (siehe dazu technische Daten in vorherigem Kapitel 1)?

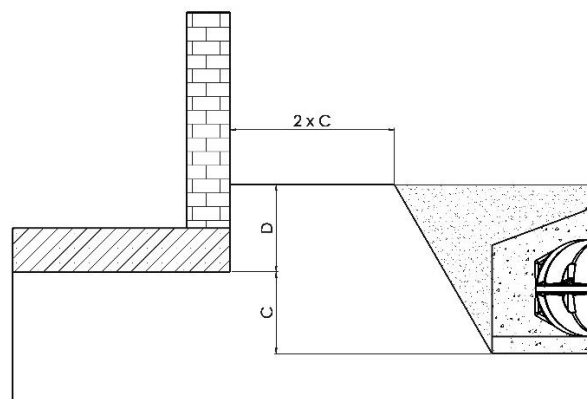
- **Mindestabstand zu Gebäuden:**

Liegt die Baugrubensohle unterhalb der Unterkante des Fundaments gilt:

Mindestabstand  
Baugrube zu Gebäude =  $2 \times C$

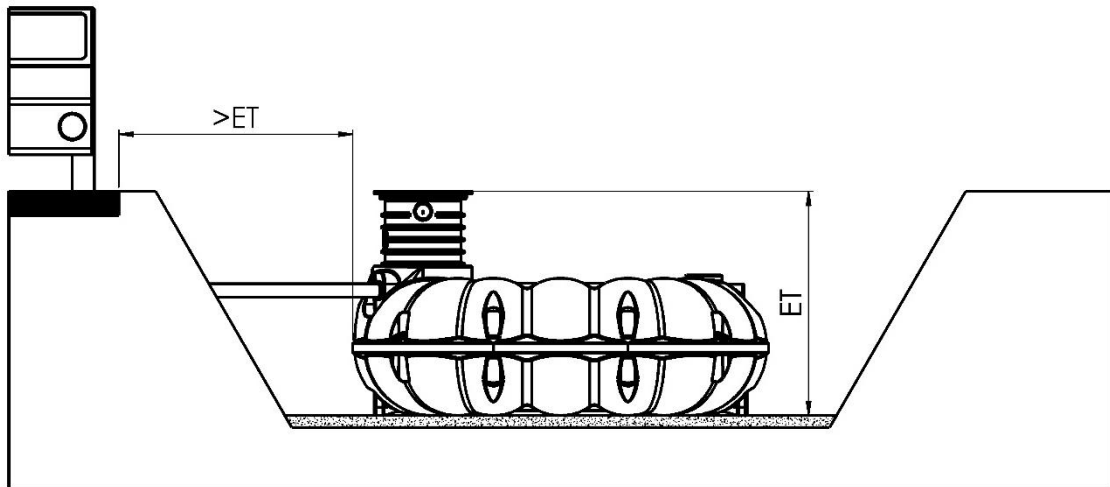
C: Differenz Baugrubensohle zu Unterkante  
Fundament.

Im Zweifel Baustatiker hinzuziehen



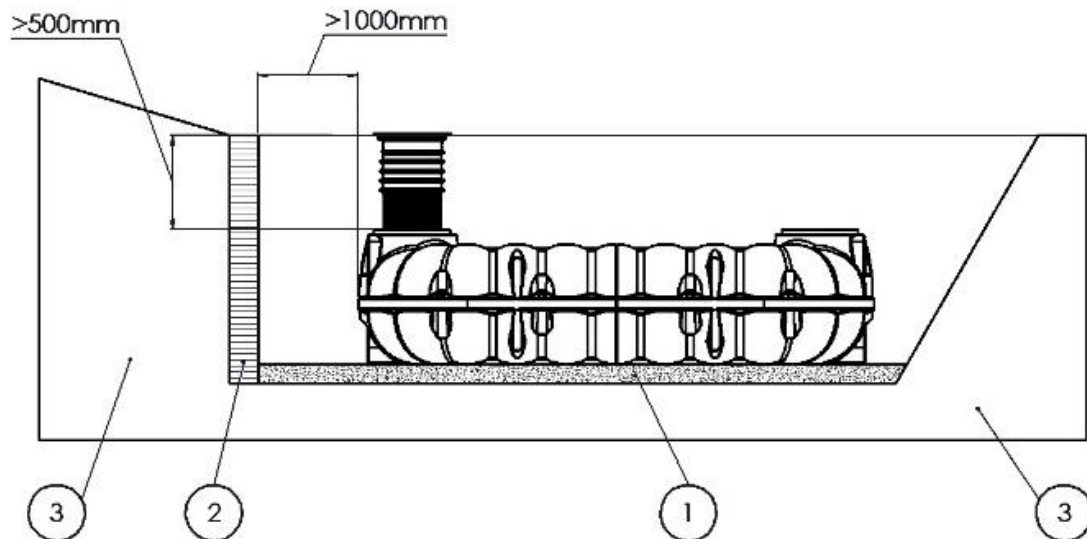
- **Mindestabstand zu befahrenen Flächen:**

Wird der Tank neben Verkehrsflächen eingebaut, die mit schweren Fahrzeugen über 12t befahren werden, entspricht der empfohlene Mindestabstand zu diesen Flächen mindestens der Grubentiefe:



- **Hanglage/Böschung:**

Beim Einbau des Behälters in unmittelbarer Nähe (< 5m) eines Hanges, Erdhügels oder einer Böschung muss eine statisch berechnete Stützwand zur Aufnahme des Erddrucks errichtet werden. Die Mauer muss die Behältermaße um mind. 500mm in alle Richtungen überragen und einen Mindestabstand von 1000mm zum Behälter haben.



① Bettung      ② Stützwand      ③ Anstehender Boden

### 3.2 Baugrube und Leitungen

Der Flächenbedarf der Baugrube ergibt sich aus der Grundfläche des Behälters, der Arbeitsraumbreite von mindestens 500mm und der Aufweitung nach oben durch den Böschungswinkel. Die maximale Erdüberdeckung liegt bei 1,50m über der Tankschulter. Empfohlen wird eine Erdüberdeckung bis 1,00m, um eine leichte Zugänglichkeit zu ermöglichen.

Die Böschung ist nach DIN 4124 mit einem Böschungswinkel von 45-80° (je nach Bodenbeschaffenheit und Einbautiefe) anzulegen. Der Baugrund muss waagrecht und eben sein und eine ausreichende Tragfähigkeit gewährleisten. Auf der Baugrubensohle wird eine 200mm starke waagrechte Bettung ① aus Rundkornkies 8/16mm aufgebracht und gut verdichtet.

Für die ganzjährige Nutzung der Anlage ist eine Installation des Tanks und der wasserführenden Anlagenteile im frostfreien Bereich (in der Regel bei ca. 600-800mm unter Geländeoberkante) erforderlich. Genaue Angaben hierzu erhalten Sie bei der zuständigen Behörde.

Die Zulaufleitung sollte mit einem Gefälle von ca. 1% zum Tank verlegt werden. Eine Überlaufleitung bzw. Ablaufleitung sollte ein stärkeres Gefälle als die Zulaufleitung haben.

Das Leerrohr für die Versorgungsleitung vom Haus zum Tank muss mit ausreichendem Gefälle verlegt werden. Empfohlen wird die Installation einer Dichtmanschette. Leerrohre möglichst geradlinig verlegen bzw. maximal 30°-Bögen verwenden.

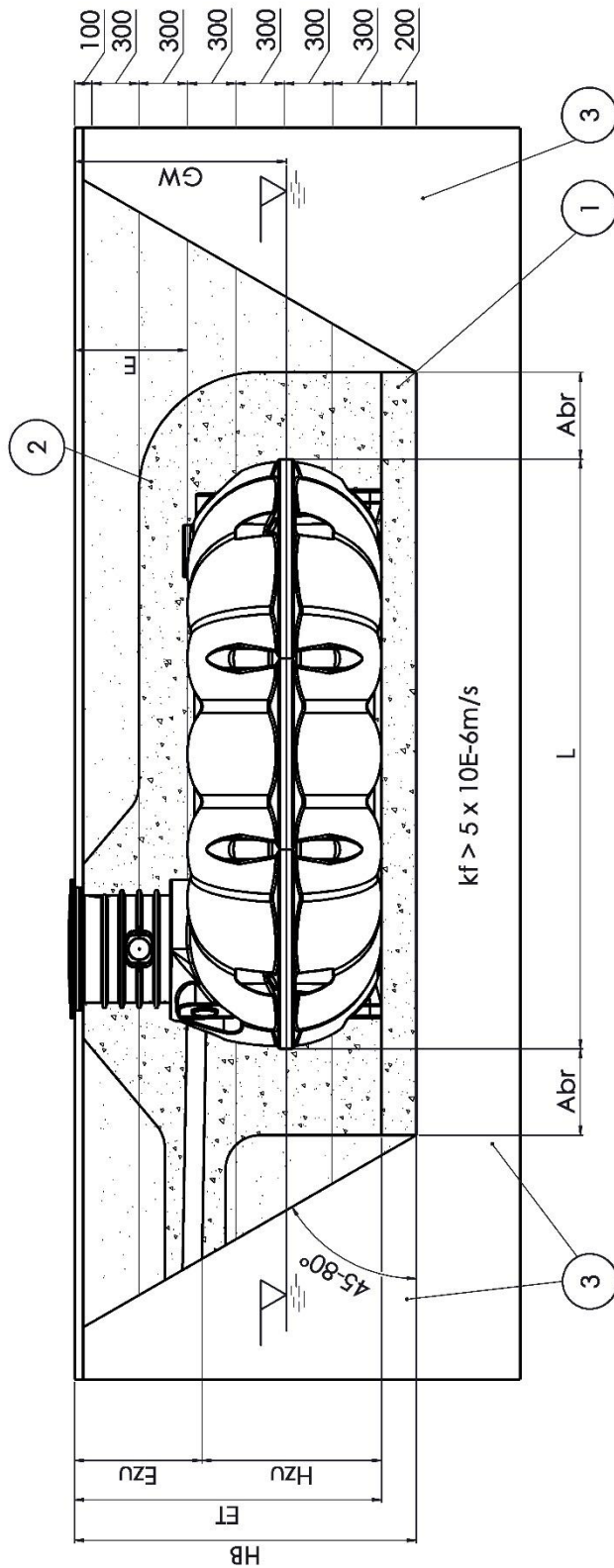
### 3.3 Verfüllmaterial

Sowohl für die Bettung ① des Tanks an der Baugrubensohle als auch für die Umhüllung ② des Tanks ist geeignetes Verfüllmaterial erforderlich. Das Verfüllmaterial muss gut verdichtbar und wasserdurchlässig sein, eine feste Packung bilden und darf die Tankoberfläche nicht beschädigen.

**Unsere Empfehlung: Rundkornkies mit max. Körnung 8/16mm:**

- Es ist sehr wichtig, dass **Hohlräume an schwer zugänglichen Stellen (Durchzüge, Tankunterseite) vermieden** werden.
- Rundkornkies 8/16 ist diesbezüglich besonders gut geeignet, da er durch mechanisches Nachstochern solche Hohlräume mit relativ geringem Aufwand sicher füllt.
- Rundkornkies 8/16 nimmt kein Wasser auf, leitet Stau- oder Schichtenwasser gut ab und entfaltet eine hohe Stützkraft.
- Rundkornkies 8/16 kann daher von Nicht-Fachleuten verbaut werden.

Anderes Verfüllmaterial kann im Einzelfall verwendet werden. Lassen Sie sich von uns beraten oder lesen Sie hierzu das technische Merkblatt DORW0100 „Verfüllmaterial gültig für alle Premier Tech Aqua / REWATEC Behälter“.



- HB - Gesamttiefe Baugrube
- ET - Einbautiefe
- E - Erdüberdeckung über Tankschulter
- Ezu - UK Zulauf bis GOK
- Hzu - UK Zulauf bis Tanksohle
- L - Tanklänge
- B - Tankbreite
- GW - max. Grundwasserflurabstand
- Abr - Arbeitsraumbreite, Abr > 500mm

- 1 - Bettung 200mm (Rundkornkies, 8/16mm)
- 2 - Umhüllung in 300mm Lagen verdichtet (Rundkornkies, 8/16mm)
- 3 - Anstehender SICKEFÄHIGER Boden (kf-Wert > 5 x 10E-6m/s)

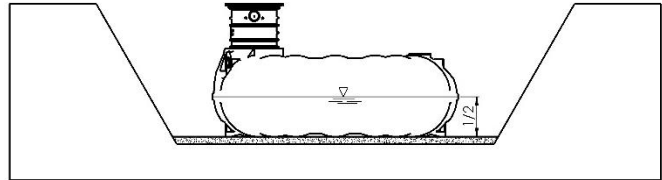
Prinzipzeichnung: Einbau NEO begehbar am Beispiel NEO 5000 mit VS60

### 3.4 Installation

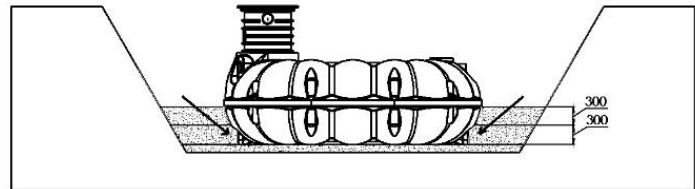
1. Bringen Sie den Tank vorsichtig in die Baugrube ein, z.B. an Gurten hängend.

2. Richten Sie den Tank unter Beachtung der Arbeitsraumbreite waagrecht aus.

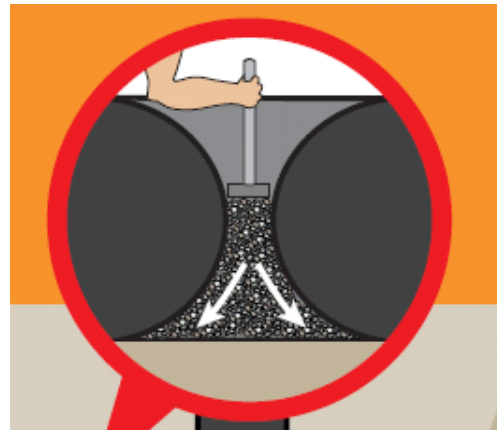
3. Befüllen Sie den Tank bis zur Hälfte mit Wasser.  
*-bei Retentionszisternen Ablauf vorübergehend deaktivieren, z.B. durch Hochbinden der Ablaufdrossel.  
-das Befüllen entfällt bei der Versickerungsrigole*



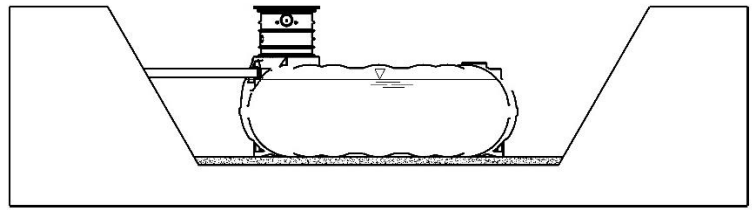
4. Verfüllen Sie den Raum zwischen Außenseite des Behälters und Baugrubenwand in Lagen von 300mm mit Verfüllmaterial (Rundkornkies 8/16mm) und verdichten Sie jede Lage bis zum Tankäquator sorgfältig manuell (z.B. mit Handstampfer).



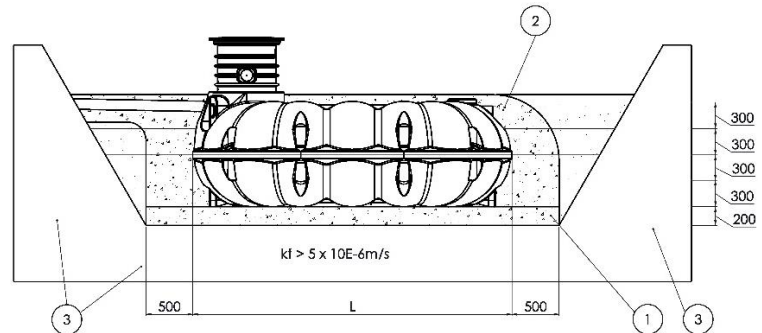
5. Verfüllen Sie im Anschluss die Durchzüge des Tanks mit Verfüllmaterial (Rundkornkies 8/16mm) besonders sorgfältig. Stellen Sie durch manuelles Nachstochern sicher, dass auch schwer zugängliche Hohlräume gefüllt und verdichtet werden.



6. Schließen Sie die Leitungen (Zulauf, ggf. Überlauf, Versorgungsrohr) an.
7. Füllen Sie den Tank anschließend vollständig mit Wasser

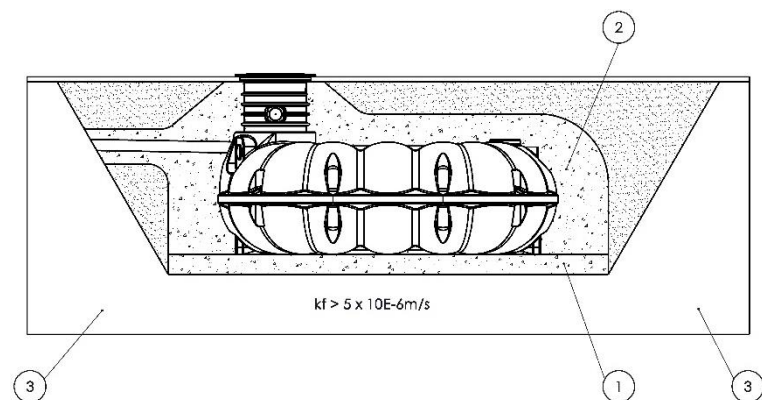


8. Setzen Sie die Erstellung einer Umhüllung des Tanks mit Verfüllmaterial (Rundkornkies 8/16mm) bis mind. 200mm über Tankschulter fort.
9. Verdichten Sie das Verfüllmaterial wiederum in Lagen von 300mm. Nutzen Sie in diesem Stadium ggf. leichte Maschinen, wenn die Tankwand dabei nicht berührt wird.



10. Stellen Sie sicher, dass folgende Verdichtungsgrade erreicht werden:
  - Begehrbar: Verdichtungsgrad M nach EN 1046
  - Befahrbar: Verdichtungsgrad W nach EN 1046

11. Nutzen Sie zur restlichen Verfüllung außerhalb der Umhüllung des Tanks ggf. den Aushub oder anderes Material, sofern es ausreichend stabil und sickerfähig ist.



① Bettung    ② Verfüllmaterial    ③ Anstehender Boden



**Tank, Durchzüge und Schachtsystem müssen nach dem Einbau vollständig von einer mindestens 200-300mm starken Lage verdichteten Verfüllmaterials (Rundkornkies 8/16mm) umhüllt sein**

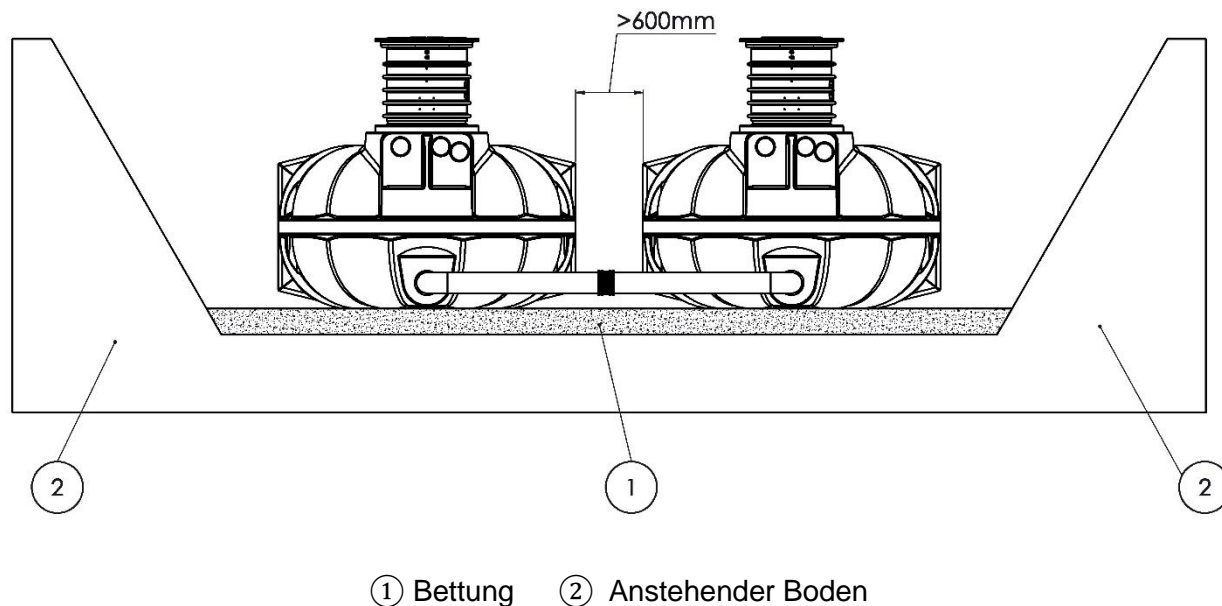
### 3.5 Verbindung mehrerer Behälter

Wenn mehrere Tanks untereinander verbunden werden sollen, gibt es die Option werkseitig Stutzen am Tank einzuschweißen.

Über diese Stutzen können die Tanks mit entsprechendem Rohr gekoppelt werden. Passend dazu gibt es Manschetten für den Übergang Stutzen - Rohr. (für DN 110 Art.Nr.: RWZT0036)

Details nach Rücksprache.

Der Mindestabstand zwischen den Tanks beträgt 600mm.

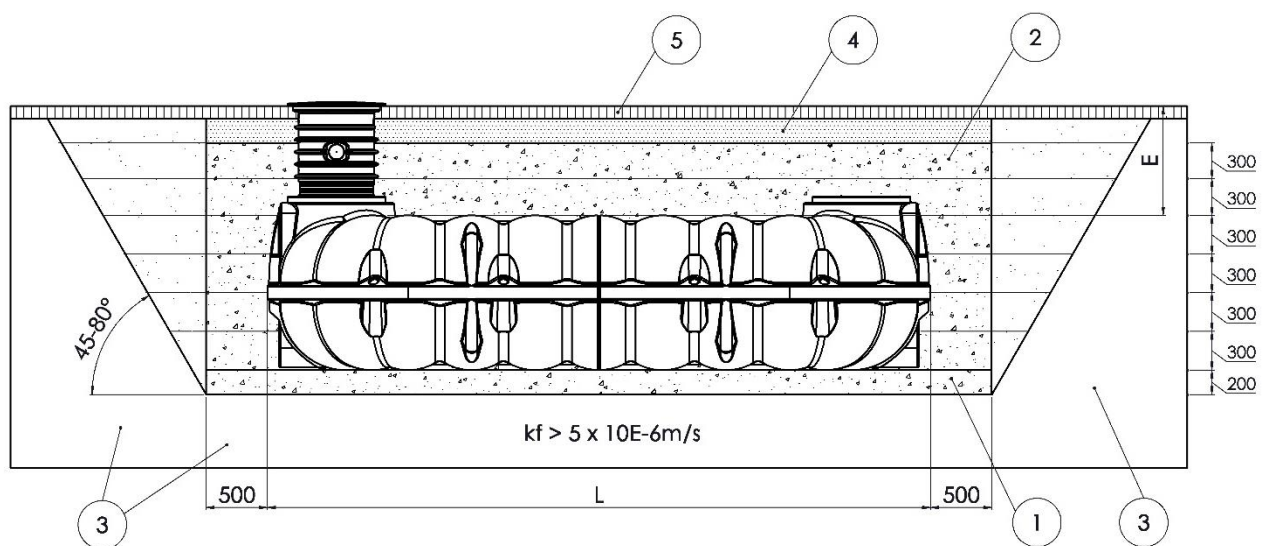


#### 4. PKW- und LKW-Befahrbarkeit

NEO-Tanks können bei Verwendung des passenden Zubehörs PKW- und LKW-befahrbar gestaltet werden. Die Verantwortung für das statische Gesamtkonzept liegt beim Bauherrn / Bauausführenden und ist sehr stark von der Beschaffenheit und Dicke von Fahrbahn und Tragschicht sowie der jeweiligen Nutzung abhängig. Folgende Beispiele dienen dabei beispielhaft der Orientierung, müssen jedoch jeweils durch einen örtlich angepassten Standsicherheitsnachweis überprüft werden.

##### Darstellung Pkw-befahrbar mit Schacht BS60 und Stahldeckel (befahrbar bis max. Achslast 2,2t)

Erdüberdeckung  $E \geq 600\text{mm}$  (max. 1500mm)



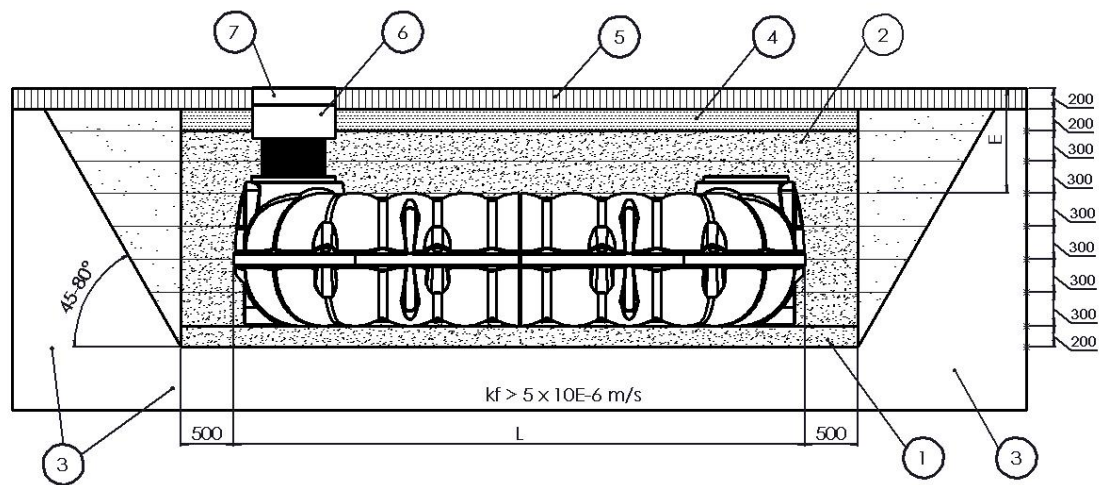
- ① Bettung 200mm (Rundkornkies 8/16 mm)
- ② Umhüllung in 300mm Lagen verdichtet (Rundkornkies 8/16mm)
- ③ Anstehender SICKERFÄHIGER Boden (kf-Wert  $> 5 \times 10^{-6}\text{m/s}$ )
- ④ Schotter-Tragschicht, lastverteilend
- ⑤ Verkehrsfläche



## Darstellung LKW-befahrbar

(Rahmen und Abdeckung Klasse D bauseits, befahrbar bis max. Achslast 11,5t (SLW 30))

Erdüberdeckung E  $\geq$  800mm (max. 1500mm)



- ① Bettung 200mm (Rundkornkies 8/16 mm)
- ② Umhüllung in 300mm Lagen verdichtet (Rundkornkies 8/16mm)
- ③ Anstehender SICKERFÄHIGER Boden ( $k_f$ -Wert  $> 5 \times 10^{-6} \text{ m/s}$ )
- ④ Schotter-Tragschicht, lastverteilend
- ⑤ Verkehrsfläche
- ⑥ Betonring
- ⑦ Schachtabdeckung

## 5. Öffnen und Schließen des Deckels TopCover

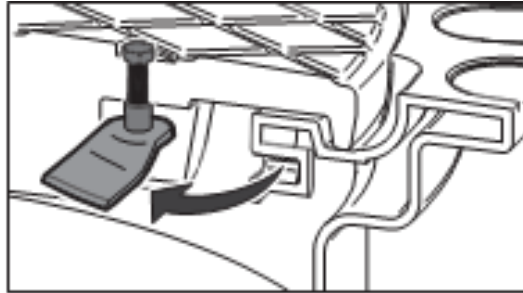
**Werkzeug:** 13-er Schlüssel



Sichern Sie geöffnete Behälter gegen Hineinfallen.  
Verschließen Sie den Behälter nach Beendigung der Arbeiten immer sicher, indem Sie die Verschlussriegel an der Abdeckung TopCover in Position **ZU** drehen, z.B. als Kindersicherung.

### Öffnen:

- Drehen Sie die beiden Muttern, die auf dem Deckel sichtbar sind, um 90° im Uhrzeigersinn, um den Deckel zu entriegeln.
- Heben Sie den Deckel ab, um Sichtkontrollen oder weitere Service-Arbeiten durchführen zu können.



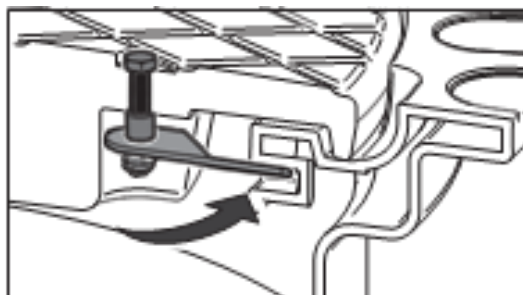
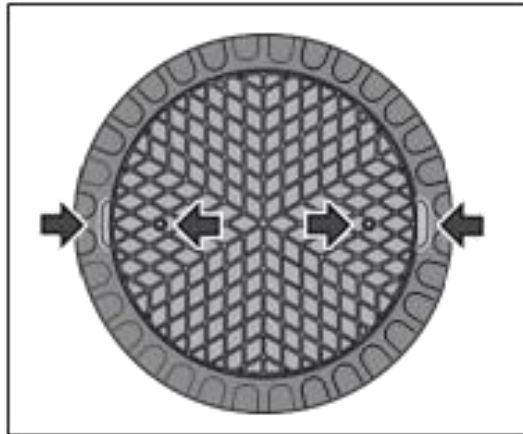
### Schließen:

- Positionieren Sie den Deckel so, dass der Arretierstift, der sich auf der Unterseite des Deckels befindet, in die entsprechende Aussparung des Schachts greifen kann.



Die sichtbaren Muttern der Verschlussriegel sollten den Griffmulden des Schachts gegenüberliegen.

- Drehen Sie die beiden Muttern um 90° im Gegenuhrzeigersinn bis zum Anschlag, um den Deckel fest zu verschließen.
- Testen Sie, ob der Deckel fest verschlossen ist.



## 6. Herstellererklärung

DOKK8404 291019 NEO Standard Herstellererklärung

### Herstellererklärung

No. DOKK8404 291019

Kenncode	NEO / NEOplus Flachtank Standard
Artikel-Nr.	RWNExxxx / SGNExxxx (ohne Buchstabe H in der Artikel-Nr.)
Verwendungszweck	PE-Behälter zur unterirdischen Speicherung / Behandlung von Wasser
Hersteller	PREMIER TECH AQUA GmbH, Am Gammgraben 2, 19258 Boizenburg, Germany
Bevollmächtigter	Marco Rumberg CEO, rumm@premiertech.com
Angewandte harmonisierte Normen	EN 12566-3 2005+A2:2013 C.6 (Standstabilität) A.2 (Wasserdichtheit) <span style="float: right;">Erstes Jahr der Erklärung: 2018</span>
Notifizierte Prüfstelle	PIA GmbH (NB 1739) hat Erstprüfungen durchgeführt und den Prüfbericht erstellt: PIA2017-ST-PIT-1702-1014.01 für Standstabilität (Erdüberdeckung 1,50m)

Standfestigkeit (Grubenprüfung)	PIA2017-ST-PIT-1702-1014.01: bestanden (WET Bedingungen), Verformung 1,5%	
Modell NEO	Größe	max. Eintauchtiefe ins Grundwasser gemäß Einbauvorschrift: bis Tankäquator
NEO 800	0,8m <sup>3</sup>	WET=0,35m
NEO 1500	1,5m <sup>3</sup>	WET=0,40m
NEO 3000	3,0m <sup>3</sup>	WET=0,52m
NEO 5000	5,0m <sup>3</sup>	WET=0,56m
NEO 7100	7,1m <sup>3</sup>	WET=0,64m
NEO 8000	8,0m <sup>3</sup>	WET=0,63m
NEO 10000	10m <sup>3</sup>	WET=0,63m
NEOplus 15000-50000	15-50m <sup>3</sup>	WET=0,63m
Wasserdichtheit (Prüfung mit Wasser)	bestanden	
Dauerhaftigkeit	bestanden	
Brandverhalten	E	
Freisetzung gefährlicher Stoffe	NPD	

Verantwortlich für die Erstellung dieser Erklärung ist allein der Hersteller gemäß Nummer 4.

Diese Erklärung bescheinigt die Übereinstimmung mit den genannten Verordnungen, Richtlinien und Normen, beinhaltet jedoch keine Zusicherung von Eigenschaften. Die Sicherheitshinweise und mitgelieferten Anleitungen zum Einbau, Betrieb und zur Wartung sind zu beachten.

Unterzeichnet für den Hersteller und im Namen des Herstellers von:

Boizenburg, den 29. Oktober 2019

Es handelt sich um ein nicht harmonisiertes Bauprodukt und damit bei diesem Dokument um eine freiwillige Herstellererklärung. Mangels anderer zutreffender Normen wird Bezug zu einem vergleichbaren Bauprodukt (Kleinkläranlagen mit EN 12566) genommen. Bei der Grubenprüfung nach EN 12566 wird die Verformung durch Messung des Volumenverlusts eines leeren Behälters nach 21 Tagen im eingebauten Zustand praktisch ermittelt. Premier Tech erachtet Verformungen bis 5% als zulässig (Norm toleriert bis 20%). Laut EN 12566 kann die Grubenprüfung ohne Grundwassereinfluss (DRY) oder mit Grundwassereinfluss (WET) durchgeführt werden.



PREMIER TECH WATER AND ENVIRONMENT

Telefonische Fachberatung: 038847-6239-0

[www.premiertechaqua.de](http://www.premiertechaqua.de)

[ptad@premiertech.com](mailto:ptad@premiertech.com)

PREMIER TECH WATER AND ENVIRONMENT GMBH

Technische Änderungen und Rechte vorbehalten. Keine Haftung für Druckfehler.

Die Inhalte der technischen Dokumentation sind Bestandteil der Garantiebedingungen. Es sind bei Planung und Einbau die einschlägigen Normen und andere Regelwerke sowie die Unfallverhütungsvorschriften zu beachten.