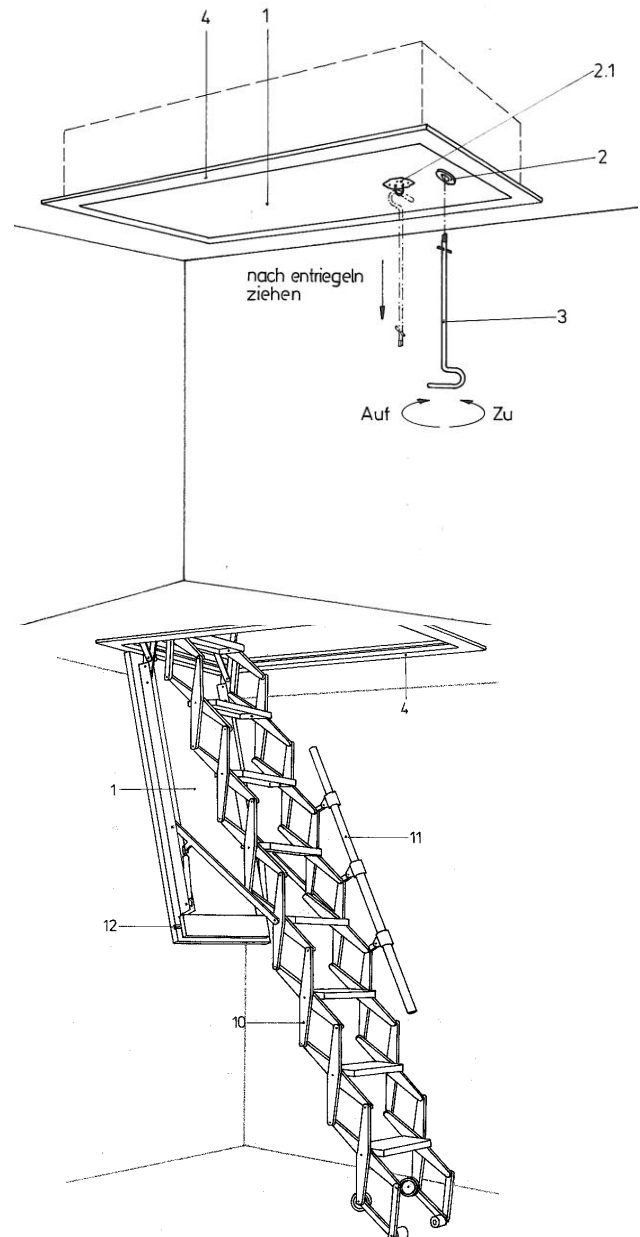


## Bedienungsanleitung Bodentreppe im Holzlukenkasten F 30

Lesen Sie bitte diese Anleitung vor der Bedienung sorgfältig durch und befolgen Sie die darin stehenden Anweisungen.

### 1. Treppe öffnen

- 1.1 Drehstab (3) mit Vierkant bis Anschlag in die auf der Deckelunterseite befindliche Buchse (2) stecken.
- 1.2 Drehstab im Uhrzeigersinn um 90° bis Anschlag drehen (Deckelverriegelung wird geöffnet)
- 1.3 Drehstab (3) umdrehen, in Öse (2.1) einhängen und Lukendeckel nach unten ziehen, diesen mit der Hand greifen (Drehstab entfernen) und bis Scharnieranschlag öffnen.
- 1.4 Scherentreppe (10) beidhändig ausziehen, bis diese fest auf dem Fußboden steht.
- 1.5 Treppe kann nun begangen werden.
- 1.6 Beim Begehen der Treppe am Handlauf (11) oder den Scherengliedern festhalten.
- 1.7 Aus Sicherheitsgründen empfehlen wir die Treppe nur vorwärts hinauf bzw. rückwärts herunter zu gehen.



### 2. Treppe schließen

- 2.1 Scherenpaket (10) von Hand zusammenschieben bis dieses auf dem Lukendeckel (1) aufliegt.
- 2.2 Lukendeckel (1) von Hand schließen, bis der Drehstab (3) mit dem Vierkant bis Anschlag wieder in die Buchse (2) gesteckt werden kann. Mit dem eingesteckten Drehstab den Lukendeckel (1) komplett zudrücken (Kraftaufwand wird größer wegen zusammenschieben der umlaufenden Dichtung) und durch eine gegen den Uhrzeigersinn gerichtete 90° Drehung wieder verriegeln.
- 2.3 Darauf achten, dass beide Riegelstangen (12) in die Öffnungen an der Lukenseitenwand greifen (Deckelunterseite muß bündig mit den umlaufenden Abdeckleisten (4) sein.)
- 2.4 Drehstab (3) entfernen und an geeigneter Stelle für Bedienung ablegen.

### Wartung

- ◆ Jährlich, bei häufigem Gebrauch öfter, alle Schrauben, Muttern und Befestigungsteile auf festen Sitz prüfen.
- ◆ Alle bewegten Teile an deren Lagerstellen regelmäßig ölen oder fetten und auf Verschleiß kontrollieren.
- ◆ Die Kolbenstangen der Gasfedern sind sauber zu halten und dürfen nicht beschädigt werden (Druckverlust). Sollte die Kraft der Gasfedern nach häufigem Gebrauch nachlassen, können diese als Ersatzteile über Roto Treppen GmbH bezogen werden.

### Benutzerhinweise

- ◆ Die Bodentreppe nicht ohne Lukenschutzgeländer und Handlauf verwenden.
- ◆ Maximale Belastbarkeit: 200 kg je Stufe, bzw. 500 kg/m<sup>2</sup> auf das gesamte Bauelement.
- ◆ Bei Bedienung auf Scher- und Quetschstellen achten.