

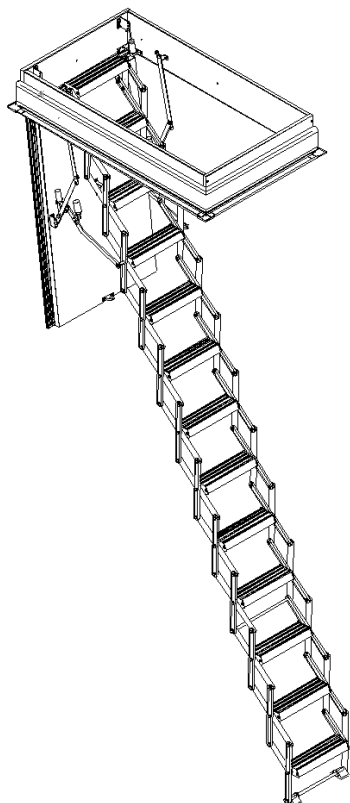
Einbauanleitung / Bedienungsanleitung

EN installation manual
EN operating instructions

FR Instructions de montage
FR Mode d'emploi

PL Instrukcja montażu
PL instrukcja obsługi

Scherentreppe Ecco
concertina stair Ecco



DE Hinweise/Sicherheitshinweise

- Jede Änderung des Produkts oder ein nicht zweckmäßiges Nutzen wie beschrieben, löscht automatisch die Gewährleistung
- Die allgemeinen Unfallverhütungsvorschriften beachten.
- Die Baustelle gegen herabfallende Teile sichern.
- Bauphysikalische Grundlagen wie Wärmedämmung und Feuchteschutz beachten.
- Der Einbau und Betrieb muss bei Normalklima erfolgen.
- Unbehandelte Holzteile schützen
- Waagrecht, trocken und nicht im Freien lagern
- Technische Änderungen vorbehalten.
- Verwenden Sie nur unveränderte Columbus Originalteile.
- Beachten Sie Ihre landesspezifischen Bestimmungen.
- Erst nach kompletter Montage begehen

EN notes / safety notes

- Every modification of the product or a not appropriate use of the product leads to loss of warranty
- Please observe the safety regulations
- Please make sure that no parts can fall down.
- Please note the basics of building physics and in particular thermal insulation and protection against moisture
- The installation and the use must take place in a normal climate
- Please protect untreated wood
- Please store the stair horizontally and dry. Please do not store the stair outside
- Technical changes reserved
- Please use only COLUMBUS genuine parts and spare parts
- Please note national regulations
- Please install the stair completely before you use the stair

FR Instructions/instructions de sécurité

- Chaque changement du produit ou utilisation détournée comme défini, supprime la garantie automatiquement
- Respectez les instructions pour la prévention des accidents;
- Sécurisez le chantier contre la chute des pièces.
- Respectez les principes de la physique du bâtiment comme isolation thermique et protection contre l'humidité.
- Le montage et le service doivent être réalisés à climat normal
- Protégez les pièces en bois non traitées ;
- A conserver à l'horizontale, au sec et pas au dehors
- Sous réserve de modifications techniques
- Utilisez uniquement des pièces d'origine non modifiés.
- Respectez les réglementations spécifiques de votre pays
- Utiliser seulement après du montage complet

PL Tips/ Informacje Bezpieczeństwa

- Jakiegokolwiek samodzielne zmiany w produkcie lub niewskazane użytkowanie automatycznie anuluje umowę gwarancyjną
- Proszę przestrzegać ogólne zasady bezpieczeństwa;
- Miejsce zabudowy proszę zabezpieczyć tak, aby żadna z części nie zsunęła się i nie spadła nikomu na głowę.
- Proszę zwracać uwagę na podstawowe zasady/ przepisy budowlano-fizyczne dotyczące np: ocieplenia, wilgotności
- Montaż i użytkowanie tylko w umiarkowanym klimacie
- Niezabezpieczone części drewniane, pomalować lakierem
- Produkt przechowywać poziomo w suchym, zamkniętym pomieszczeniu
- Proszę zwracać uwagę na zmiany techniczne.
- Proszę korzystać tylko z oryginalnych części Columbus
- Proszę dostosowywać się do specyficznych zasad regionalnych
- Produkt gotowy do użytku tylko po zakończonym montażu



...2



...3

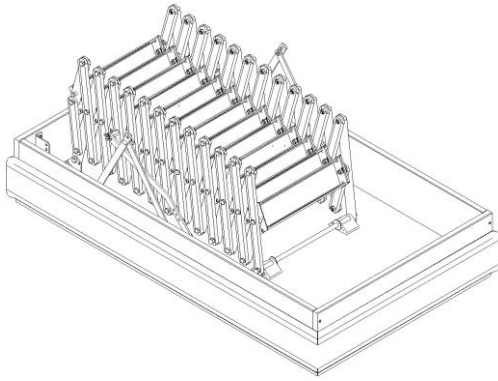


...12



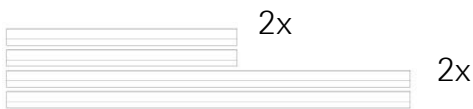
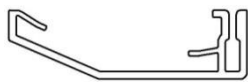
1

1x



Scherenpaket 9-13 Stufen
concertina 9-13 steps

5

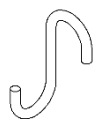


7

2x



2x



8

4x



6x30 TX30

2

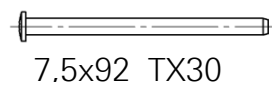
1x



TX30

3

8x

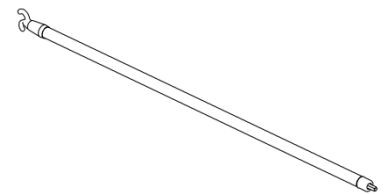


TX30

7.5x92 TX30

4

1x



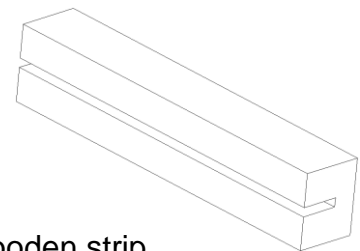
6

4x



9

2x



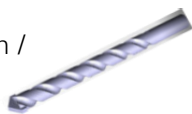
Holzleiste / wooden strip
40x50x245



zur Befestigung in Holz /
to mount in wood

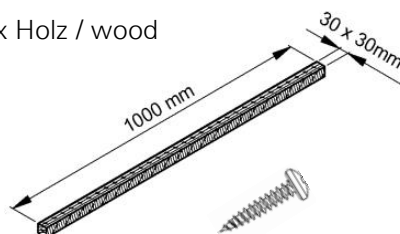


Ø 6,5 zur Befestigung in Beton /
to mount in concrete



TX30

2x Holz / wood

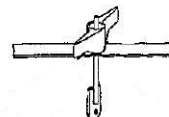


4x 4,5x70

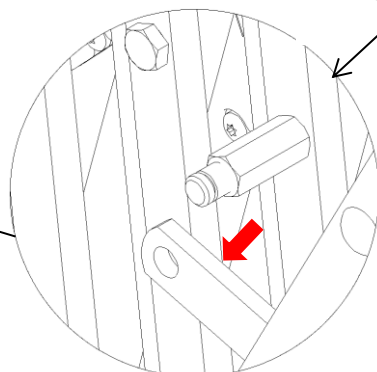
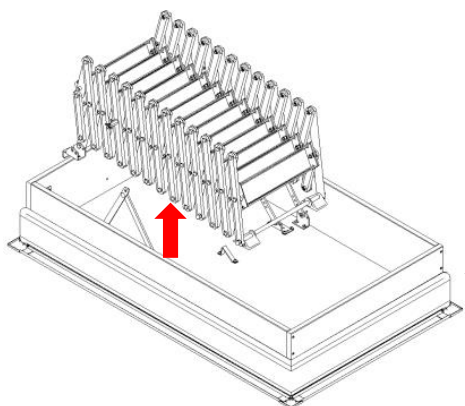
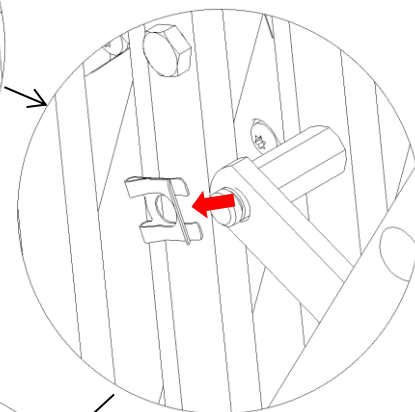
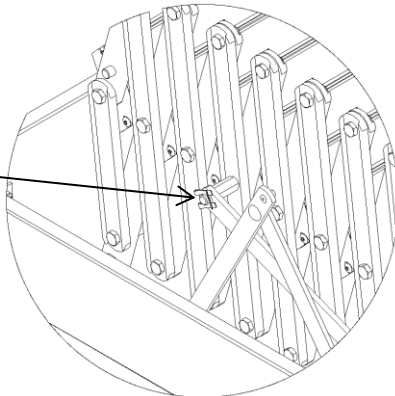
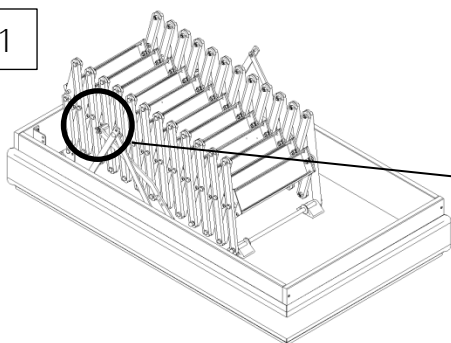
4x

oder / or

Columbus
C169-60897

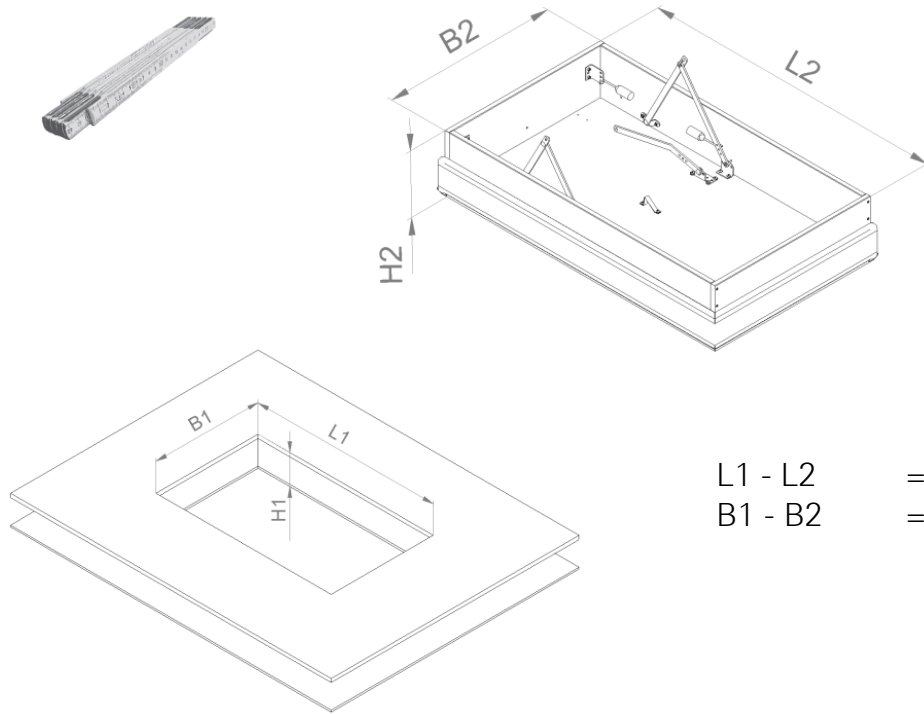


1





2



$$\begin{aligned} L1 - L2 &= 20\text{mm} \\ B1 - B2 &= 20\text{mm} \end{aligned}$$

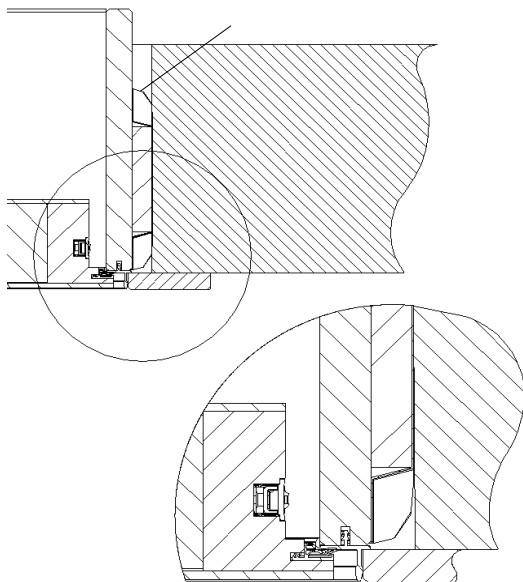


3

Montagemöglichkeiten / mounting possibilities

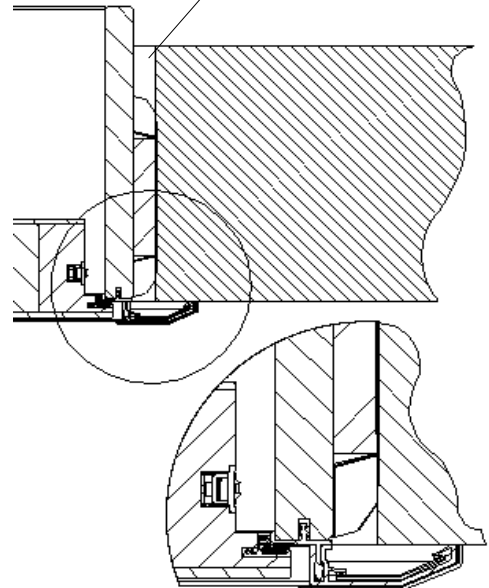
bündig mit Decke / flush with ceiling

10mm



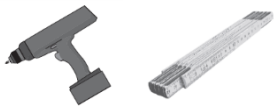
mit Abdeckleisten / with cover strips

10mm





4



3 verschiedene Montagemöglichkeiten/
3 different mounting possibilities

1

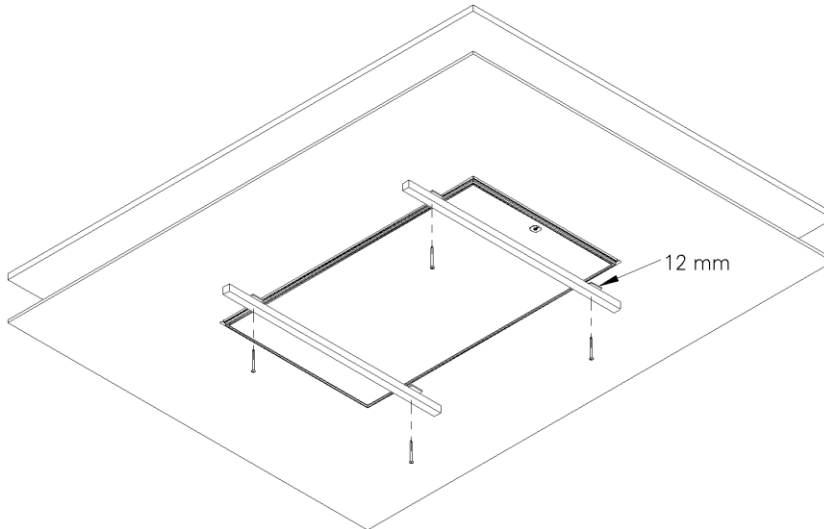
oder/
or

2

oder/
or

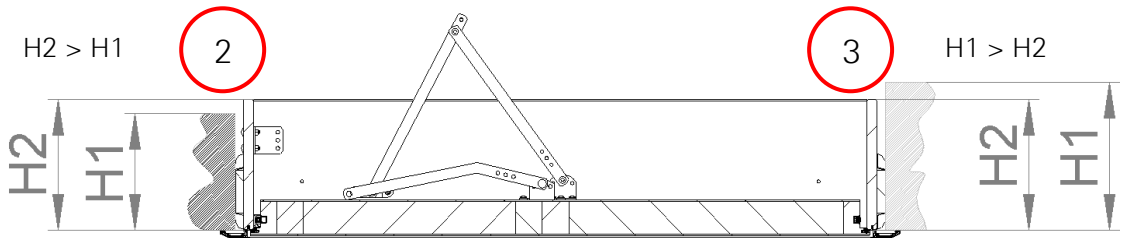
3

1



$H2 > H1$

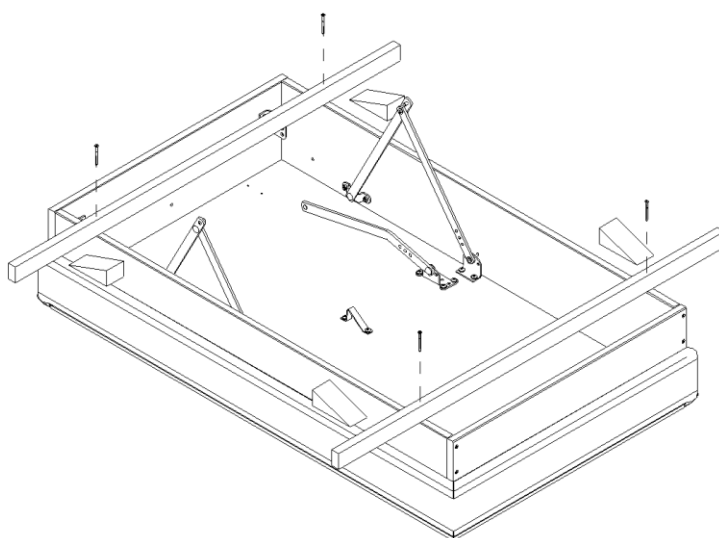
2



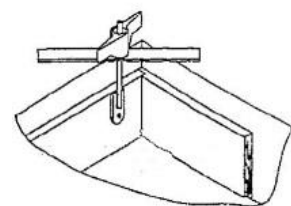
3

$H1 > H2$

2



3

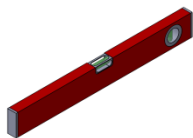


Columbus
C169-60897





5



1x

TX30



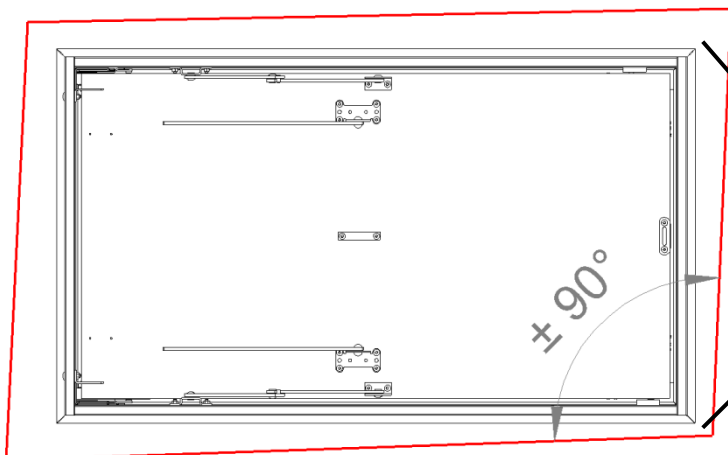
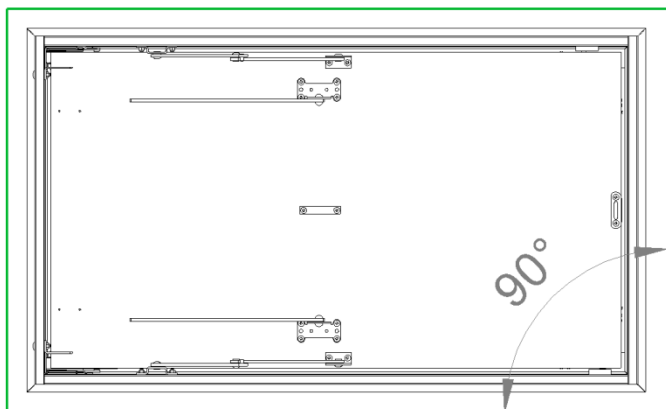
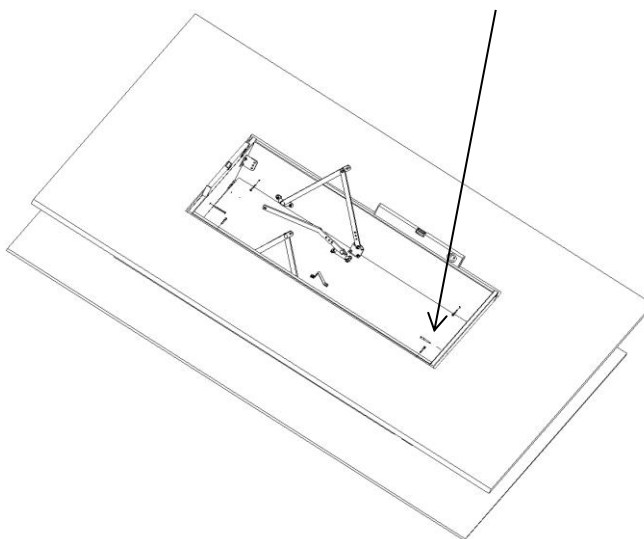
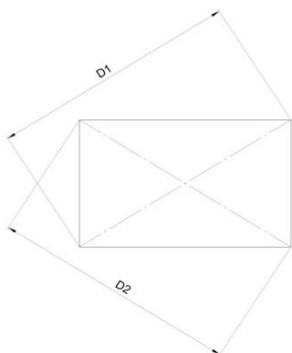
6x



7,5x92

TX30

$D1 - D2 = \pm 1$

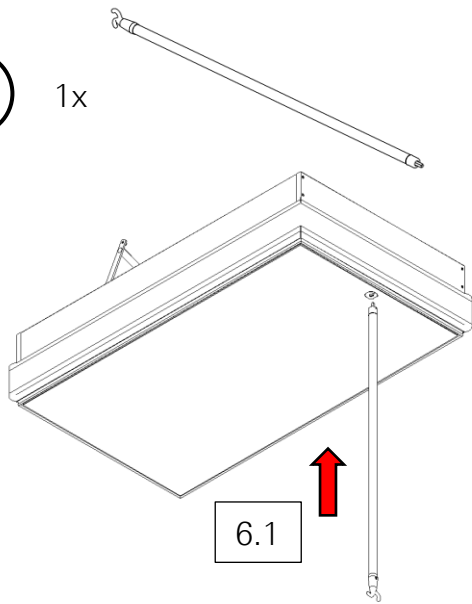




6

4

1x

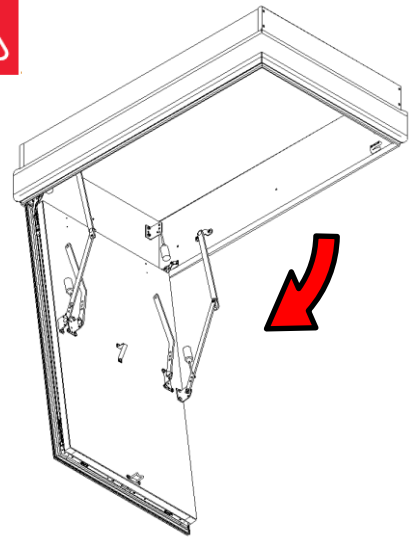


6.2



öffnen / open

7

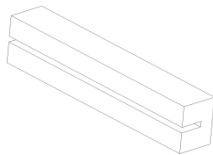


vorsichtig öffnen / open carefully
Federkraft / spring force

8

9

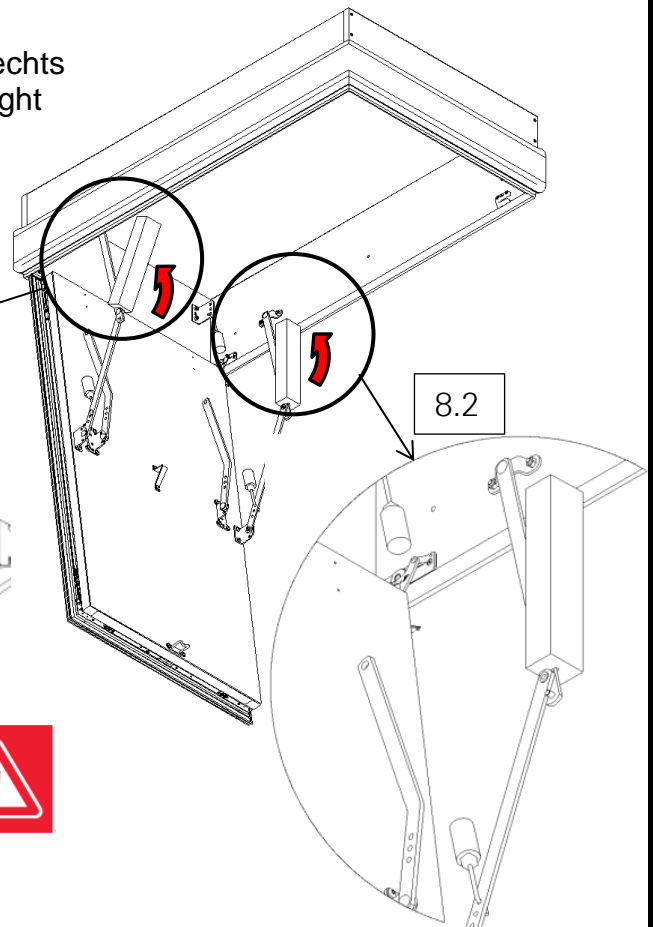
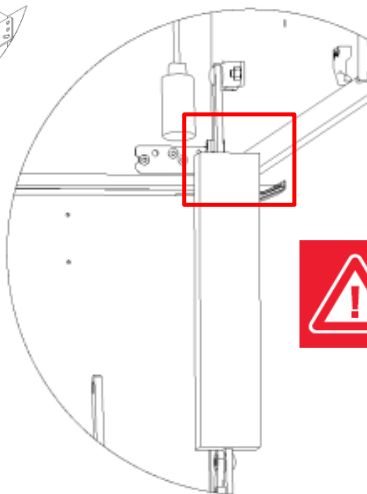
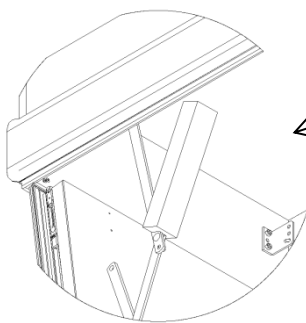
2x



links / rechts
left / right

Holzleisten / wooden strips
40x50x245

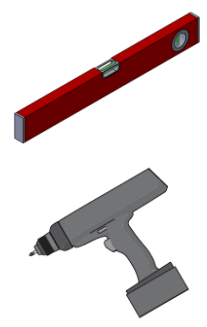
8.1



8.2

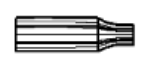


9



2

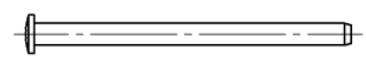
1x



TX30

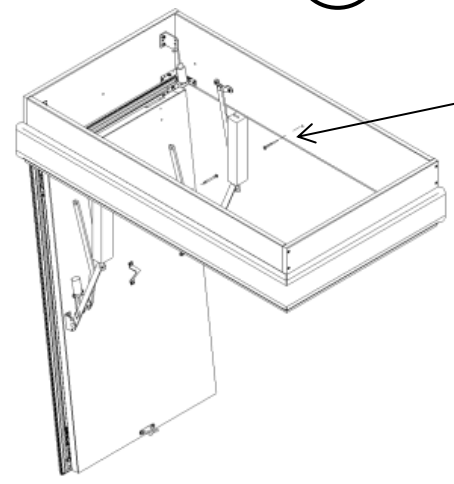
3

2x

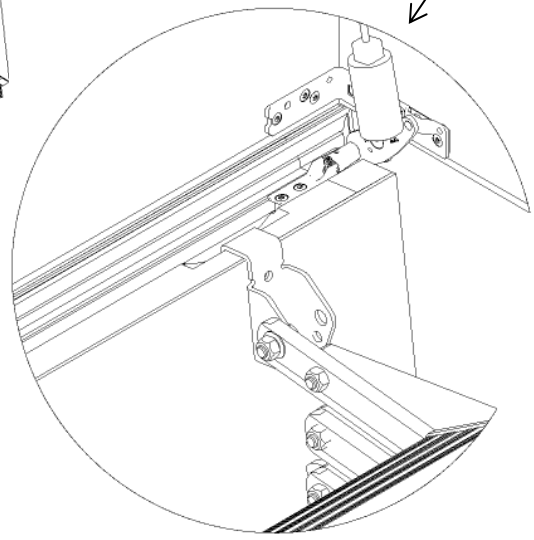
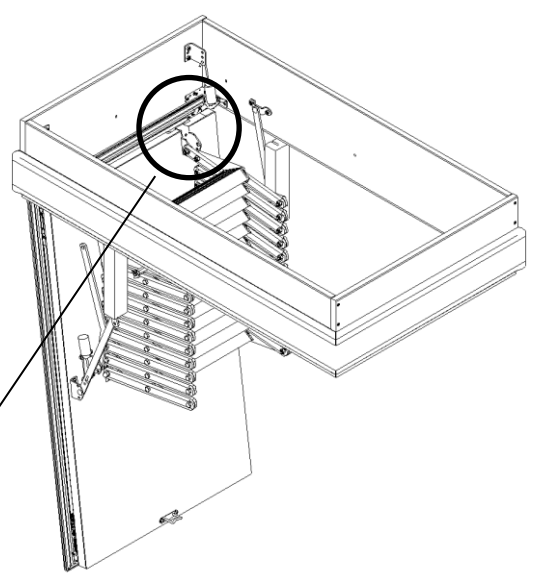
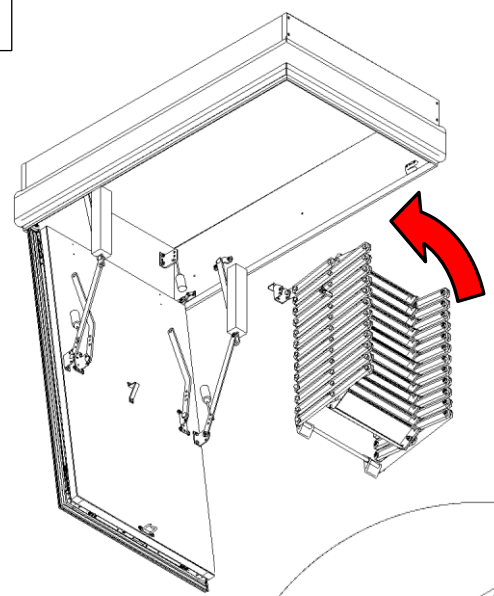


7,5x92

TX30



10





11



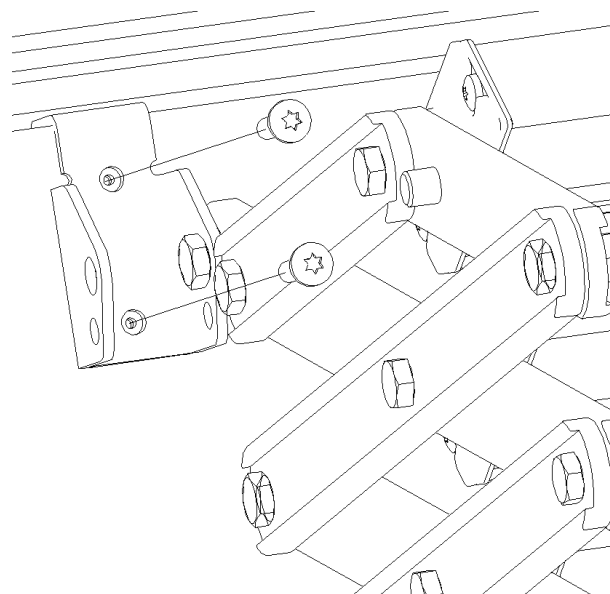
links / rechts
left / right

8

4x



6x30 TX30

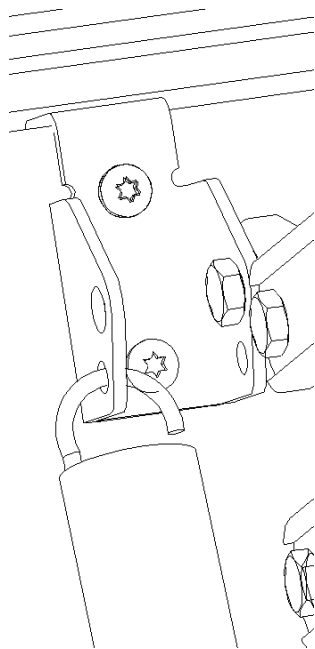
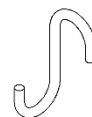


12

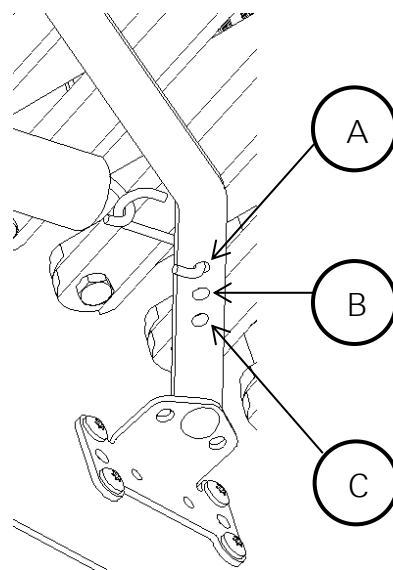
2x



2x



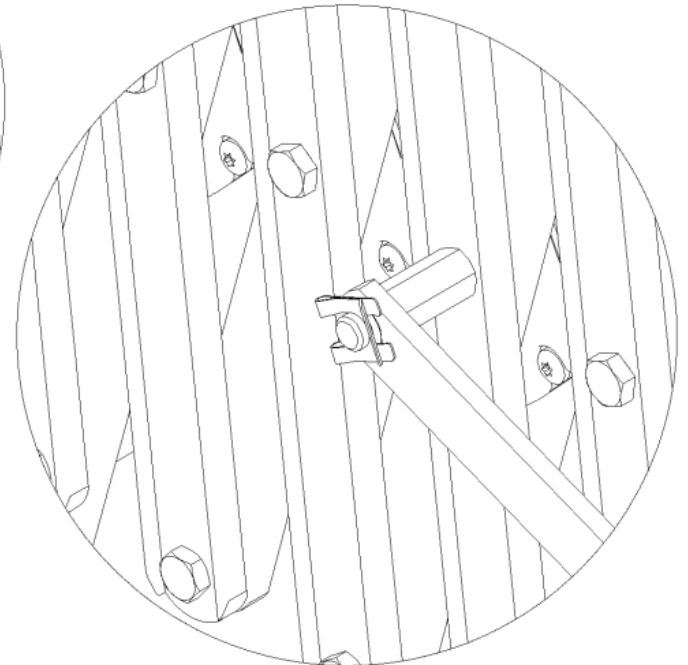
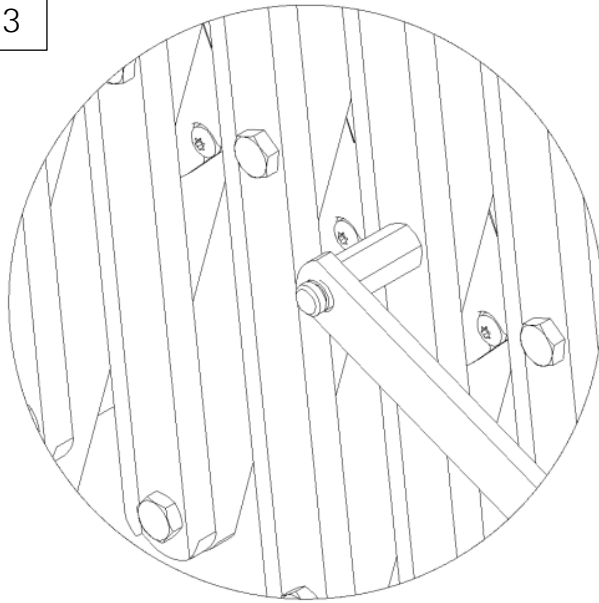
links / rechts
left / right



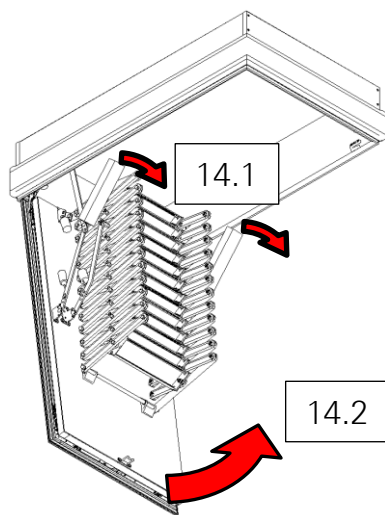
	Stufenanzahl / steps
A	12 + 13
B	11
C	9 + 10



13



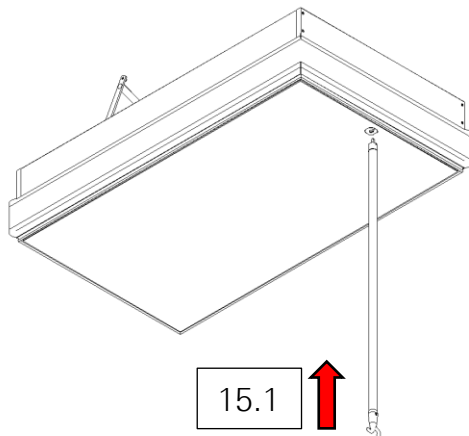
14



Holzleisten entfernen / remove wooden strips
langsam schließen / close slowly



15

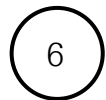


15.2

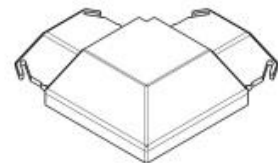


schließen /
close

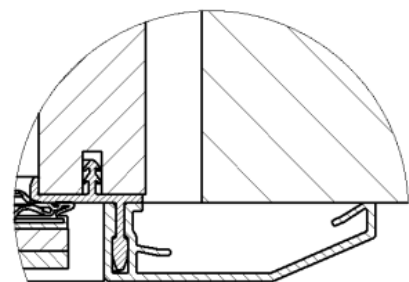
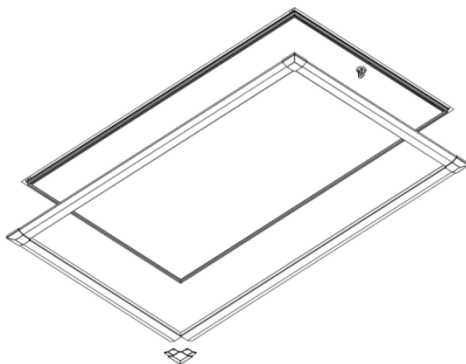
16



4x

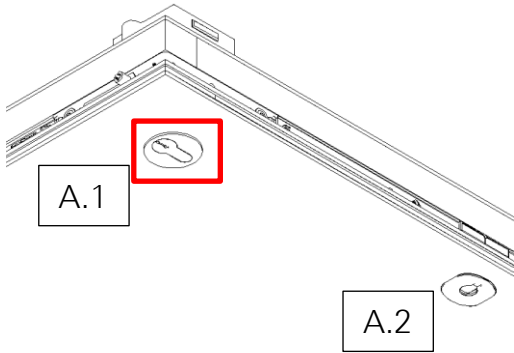


2x





optionales Schloss / optional lock

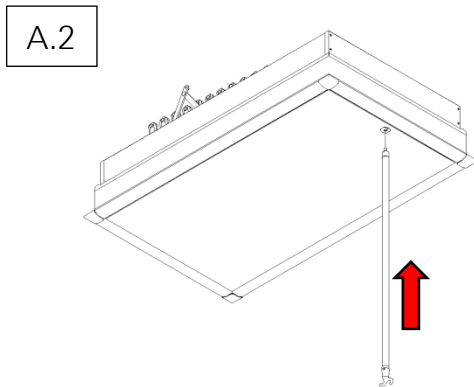
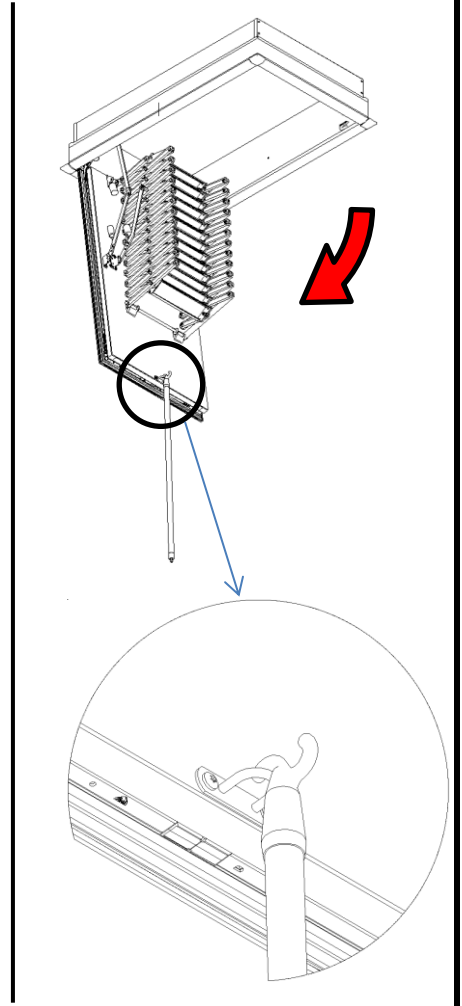


öffnen / open

schließen / close

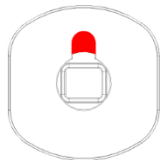


öffnen von / to open from A.1 – A.2
schließen von / to close from A.2 – A.1



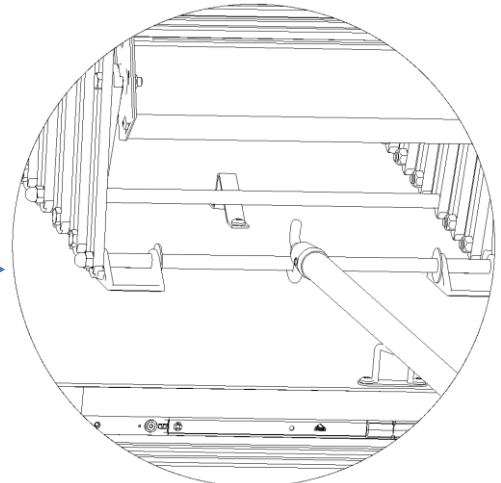
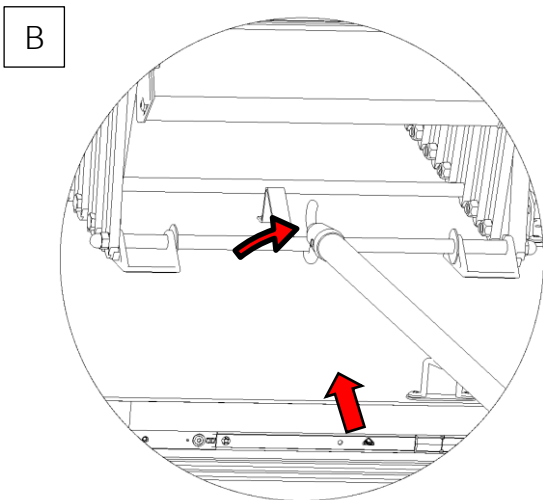
geschlossen / closed

öffnen / open



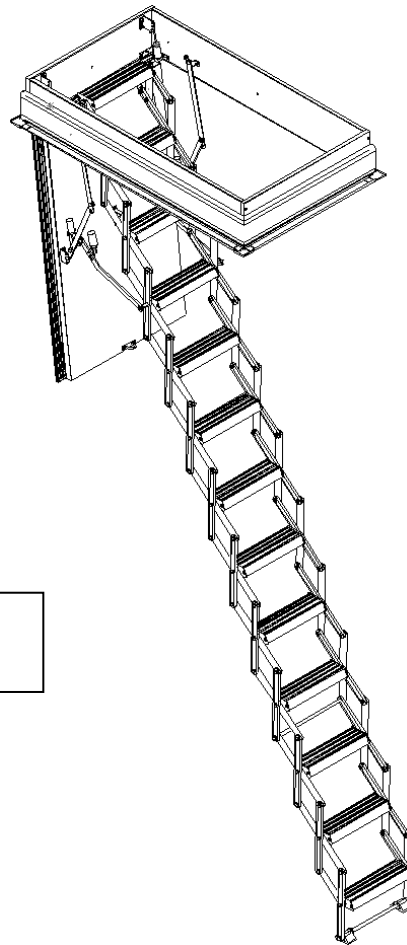
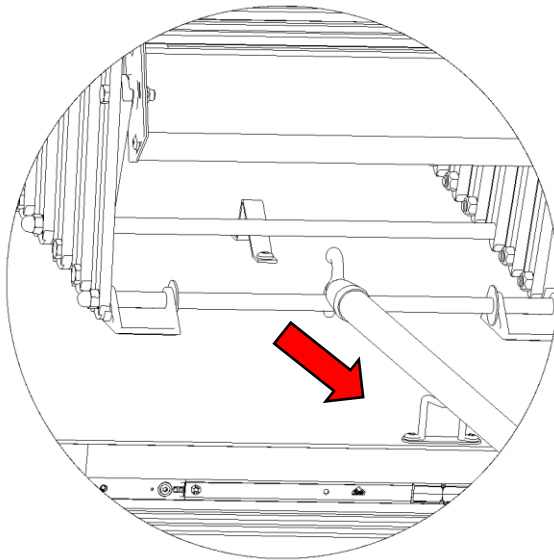
offen / open

langsam öffnen / open slowly

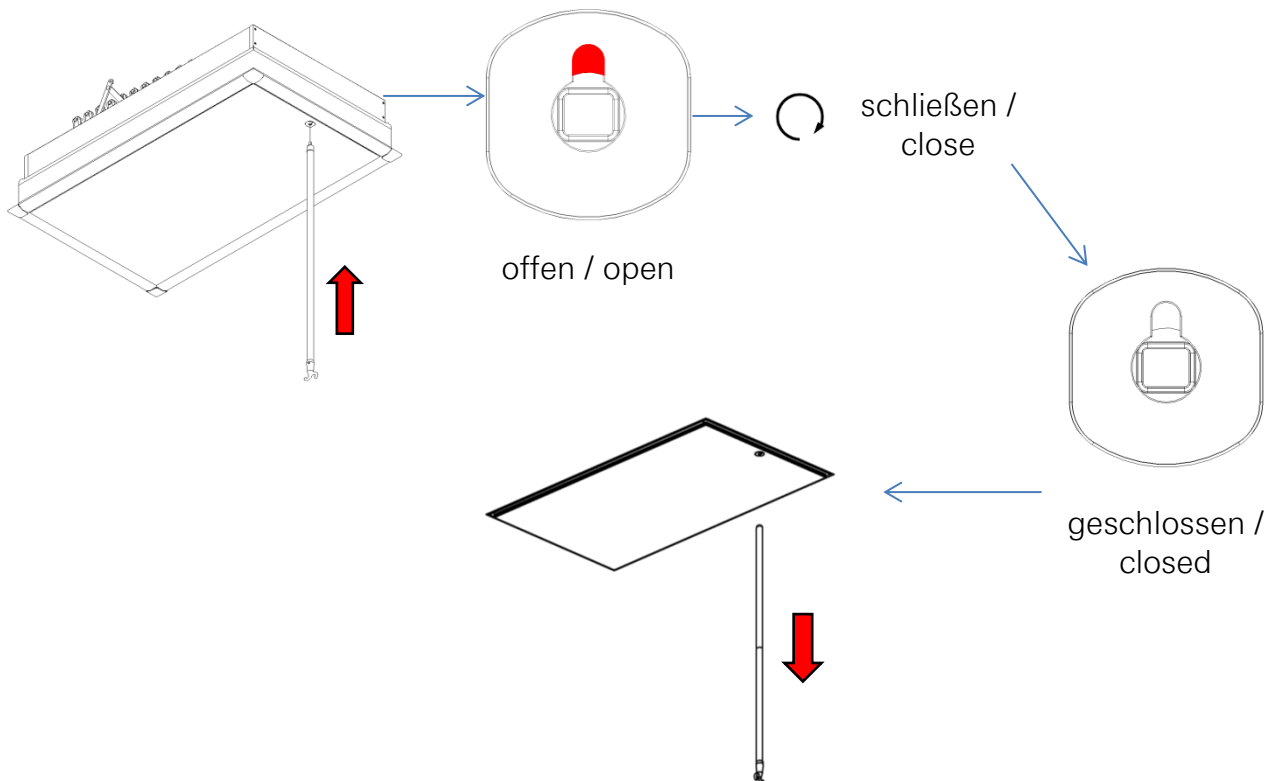


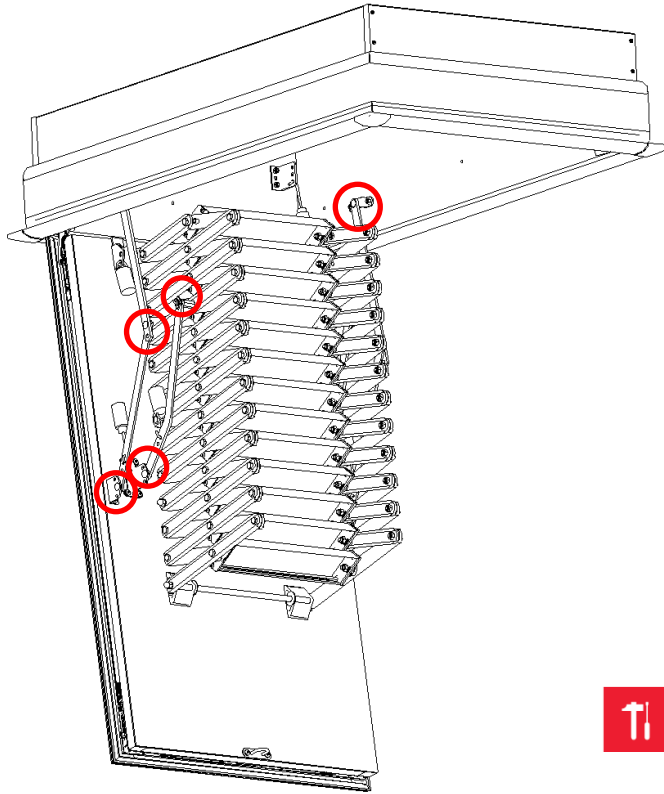


C

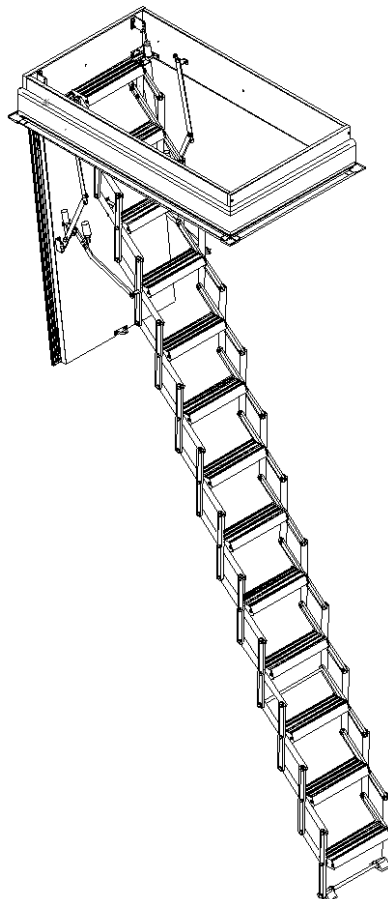
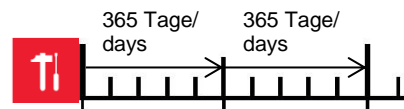


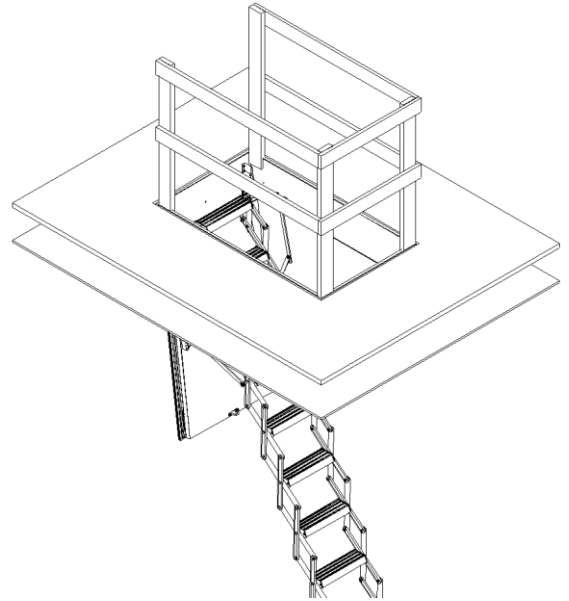
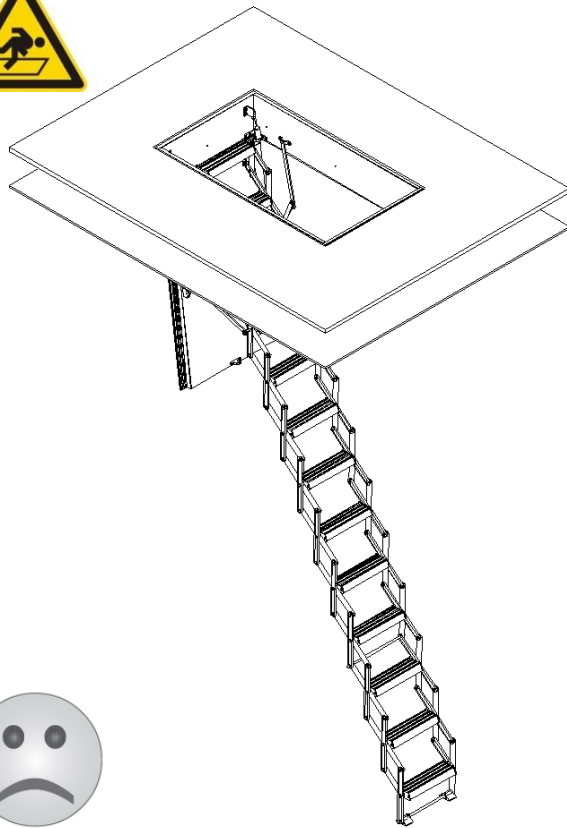
öffnen von / to open from	A.2 – B – C
schließen von / to close from	C – B – A.2



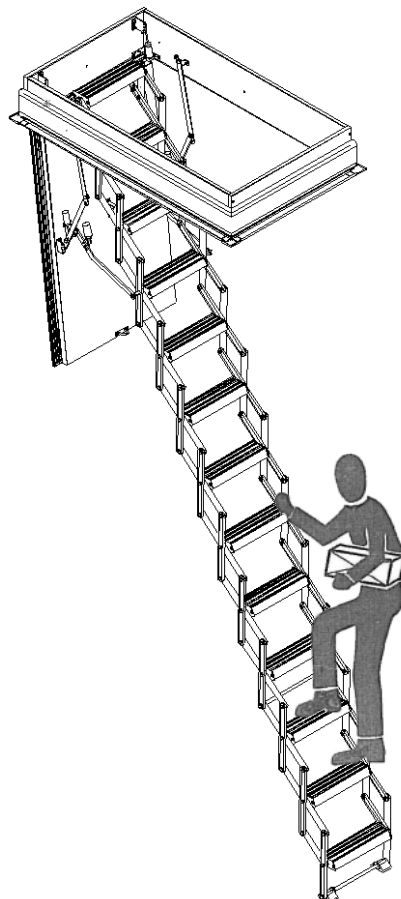


links / rechts
left / right





Columbus



Notizen /
notes

Roto Frank Treppen GmbH | Gutenbergstraße 21 | 86356 Neusäß | Deutschland | Telefon +49 (0) 821 / 46051-0 | Telefax +49 (0) 821 / 46051 – 61
info@roto-treppen.de | www.roto-treppen.de

F885-91769 / 19.10.2017 / Mü

