

Scherentreppe „Elektro“

Elektrisch betätigte Scherentreppe

mit Spindelhubmotor OMEGADRIVE/GAMMADRIVE

Einbau- und Bedienung



Wichtiges Dokument

Bewahren Sie dieses Dokument gut auf
und geben Sie es an jeden nachfolgenden
Benutzer weiter, damit die Informationen
jederzeit zur Verfügung stehen

Inhalt

Sicherheitshinweis

1. Einbauanleitung

- 1.1 Lukenkasten
- 1.2 Elektroteile und Kabelverlauf
 - 1.2.1 Allgemeine Hinweise
 - 1.2.2 Hinweise zum Anschließen der Elektroteile / Einstellen der Anschlagschraube
 - 1.2.3 Sonderzubehör
 - 1.2.4 Elektrische Leitungen

2. Schema für elektrisch betätigte Scherentreppe

3. Bedienungsanleitung

- 3.1 Allgemeine Hinweise
 - 3.1.1 Reguläre Funktion
 - 3.1.2 Stromausfall - Akkubetrieb
 - 3.1.3 Akkutausch
 - 3.1.4 Notfallbetrieb – Handbedienung
 - 3.1.5 Funktion mit Meldeeinrichtung – Rauchmelder (Sonderzubehör)
 - 3.2 Notfallbetrieb - Umstellen auf Handbedienung
 - 3.2.1 Bedienung von unten - Lukendeckel geschlossen
 - 3.2.2 Bedienung von oben - Lukendeckel geschlossen
 - 3.2.3 Umstellung auf Handbedienung - kein Stromausfall
 - 3.2.4 Wiedereinhängen des Motors
 - 3.3 Spindelhubmotor tauschen
 - 3.3.1 Spindelhubmotor ausbauen
 - 3.3.2 Spindelhubmotor einbauen
 - 3.4 Wartungsarbeiten
 - 3.5 Gewährleistung
 - 3.6 Funktionsstörung
- #### **4. Beschreibung der Leuchtdioden am Steuergehäuse und ihre Funktion**
- #### **5. Schaltplan**

EG Konformitätserklärung

Sicherheitshinweis



Bevor Sie die Scherentreppe bedienen, machen Sie sich mit allen Bedienteilen gut vertraut. Üben Sie den Umgang mit den einzelnen Bedienteilen, eventuell lassen Sie sich die Funktion und Wirkungsweise von einem erfahrenen Anwender oder Fachmann erklären. Stellen Sie sicher, dass Sie die Scherentreppe im Notfall sofort abstellen können. Der unsachgemäße Gebrauch kann zu schweren Verletzungen führen. Vor dem Betreten, prüfen Sie die Scherentreppe auf Standfestigkeit, Anzeichen von Verschleiß oder Beschädigungen. Wenn die Netzanschlussleitung dieses Gerätes beschädigt wird, muss sie durch den Hersteller oder seinen Kundendienst oder eine ähnlich qualifizierte Person ersetzt werden, um Gefährdungen zu vermeiden.

Dieses Gerät kann von Kindern ab 8 Jahren und darüber sowie von Personen mit verringerten physischen, sensorischen oder mentalen Fähigkeiten oder Mangel an Erfahrung und Wissen benutzt werden, wenn sie beaufsichtigt oder bezüglich des sicheren Gebrauchs des Gerätes unterwiesen wurden und die daraus resultierenden Gefahren verstehen. Kinder dürfen nicht mit dem Gerät spielen.

Reinigung und Benutzer- Wartung dürfen nicht von Kindern ohne Beaufsichtigung durchgeführt werden.

1. Einbauanleitung

1.1 Lukenkasten

Siehe Montageanleitung für Scherentreppen und Bodentreppen (F885-91058)

Bei DD- Ausführung siehe Montageanleitung (Elektro-) Scherentreppe Exklusiv DD (F885-91647)

Montageskizze für Teleskophandlauf (F885-91051)

Die Bedienfunktionen sind nach der Montage mindestens 1x auf Funktion zu prüfen



1.2 Elektroteile und Kabelverlauf

1.2.1 Allgemeine Hinweise

- Lesen Sie die Anleitungen vor Arbeitsbeginn sorgfältig durch und befolgen Sie die Anweisungen.
- Arbeiten an der Elektrosteuerung, Anschluss und Verlegung von Kabelleitungen ist nur von autorisiertem Fachpersonal durchzuführen.
- Vor Arbeiten an der Steuerung, dem Motor, beim Anschließen der Taster oder des Rauchmelders Netzstecker ziehen.
- Die Scherentreppe darf nur mit Totmannschaltung betrieben werden!
Das bedeutet, der Antrieb der Scherentreppe wird dabei über einen Taster in Auf- oder Zu-Richtung angesteuert und der Ausführende hat Sichtkontakt zur Scherentreppe. Lässt der Bediener den Taster los geht der Antrieb in einen sicheren Zustand.
- Eine Bedienung darf nur erfolgen, wenn sich keine Personen oder Gegenstände auf dem Scherenpaket oder im Schwenkbereich der Scherentreppe bzw. des Deckels befinden.
- Keine Fremdspannung an die Steckverbinder des Steuergehäuses anlegen.
- Vor dem Betreten auf Standfestigkeit prüfen.
- Jegliche Änderung am Produkt oder eine nicht zweckmäßige Nutzung führt zum Erlöschen der Garantie des Herstellers.

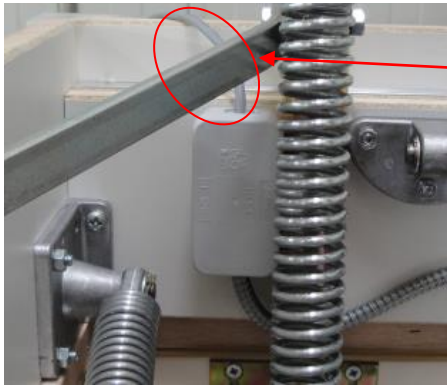


1.2.2 Hinweise zum Anschließen der Elektroteile / Einstellen der Anschlagsschraube

(Beigefügte elektrische Leitungen sind Test- bzw. Prüfleitungen, diese sind für den Dauerbetrieb nicht geeignet und müssen ausgetauscht werden, siehe 1.2.4 und 5. Die erforderlichen Leitungen sind nicht im Lieferumfang enthalten)

- Alle Bedienelemente müssen außerhalb des Bewegungsbereiches, aber im Einsichtbereich der Scherentreppe, vor Feuchte geschützt, montiert werden, ebenfalls ist die Steuerung vor Feuchte und ggfs. vor Feuer zu schützen.

- Anschließen **Verteilerkasten an Steuerung:**



Kabel am Verteilerkasten durch Bauseitiges (NYM 3x1,5 mm²) ersetzen

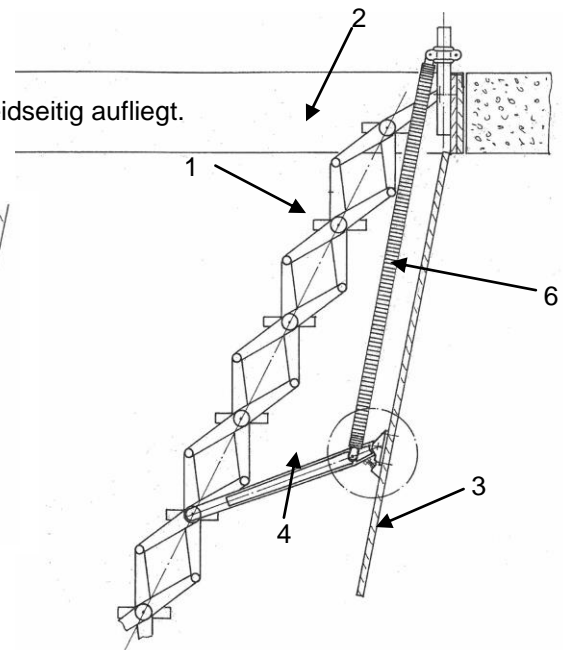
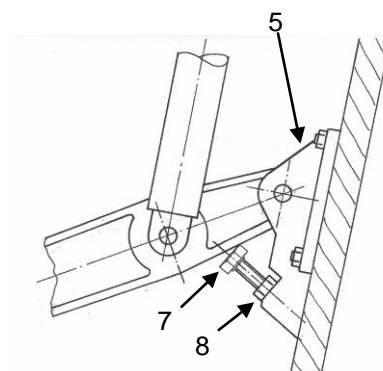
- **Taster oben** an Steuergehäuse anschließen, (Kabel J-Y (St) Y 2x2x0,6 mm², abgeschirmt)
- **Taster unten** an Steuergehäuse anschließen, (Kabel J-Y (St) Y 2x2x0,6 mm², abgeschirmt)
- 1x Taster ist im Lieferumfang enthalten
- **Kabel am Taster durch Bauseitiges zu ersetzen**
- **Steuerung am Stromnetz anschließen**
Die Steuerung ist einsatzbereit sofern die Leuchtdioden „Akku voll“ und „Netzbetrieb“ leuchten
- **Einstellen der Anschlagsschraube am Schwenkarm.**
Die Anschlagsschraube ist werkseitig nicht eingestellt.

Durch Betätigen des Tasters, den Lukendeckel öffnen und das Scherenpaket sicher auf dem Boden aufstellen. Die Gummipuffer müssen am Anschlaggestänge anstehen



- Skt. Mutter (8) beidseitig lösen.
- Anschlagsschraube (7) drehen, bis Schwenkarm (4) beidseitig aufliegt.
- Skt. Mutter (8) beidseitig festziehen.

1. Scherenpaket
2. Lukenkasten
3. Lukendeckel
4. Schwenkarm
5. Lagerbock
6. Zugfeder
7. Anschlagsschraube M8
8. Skt. Mutter M8



- Bei Stahlluken, Ringöse in Bohrung an der Unterseite des Lukendeckels (3) einschrauben





1.2.3 Sonderzubehör

(separate Bedienungsanleitungen des Zubehörs beachten)
Siehe 5. Schaltplan

Infrarot- Fernbedienung

IR Handsender ViF/CM6 mit reduzierter Reichweite; IR- Vorverstärker PA38333

Vorverstärker

IR Vorverstärker oben und/oder unten (Unterputz Empfänger) anschließen (Kabel J-Y (St) Y 2x2x0,6 mm²)
Bei der Nachrüstung der Infrarot- Fernbedienung können die vorhandenen elektrischen Leitungen weiter verwendet werden. Die Leitungen sind an den richtigen Steckplatz anzuschließen.

Rauchmelder

Rauchmelder oben bzw. unten anschließen (Kunststoffklingelmantelleitung YR 2x0,8 mm²).



1.2.4 Elektrische Leitungen

(Die erforderlichen Leitungen sind nicht im Lieferumfang enthalten)

Verteilerkasten zu Steuerung
Steuerung zu Taster
Steuerung zu IR Vorverstärker
Steuerung zu Rauchmelder

NYM 3x1,5 mm²
J-Y (St) Y 2x2x0,6 mm²
J-Y (St) Y 2x2x0,6 mm²
Kunststoffklingelmantelleitung
YR 2x0,8 mm²

Stecker „2-polig“
Stecker „6-polig“ je 3-Leiter
Stecker „3-polig“
Stecker „4-polig“

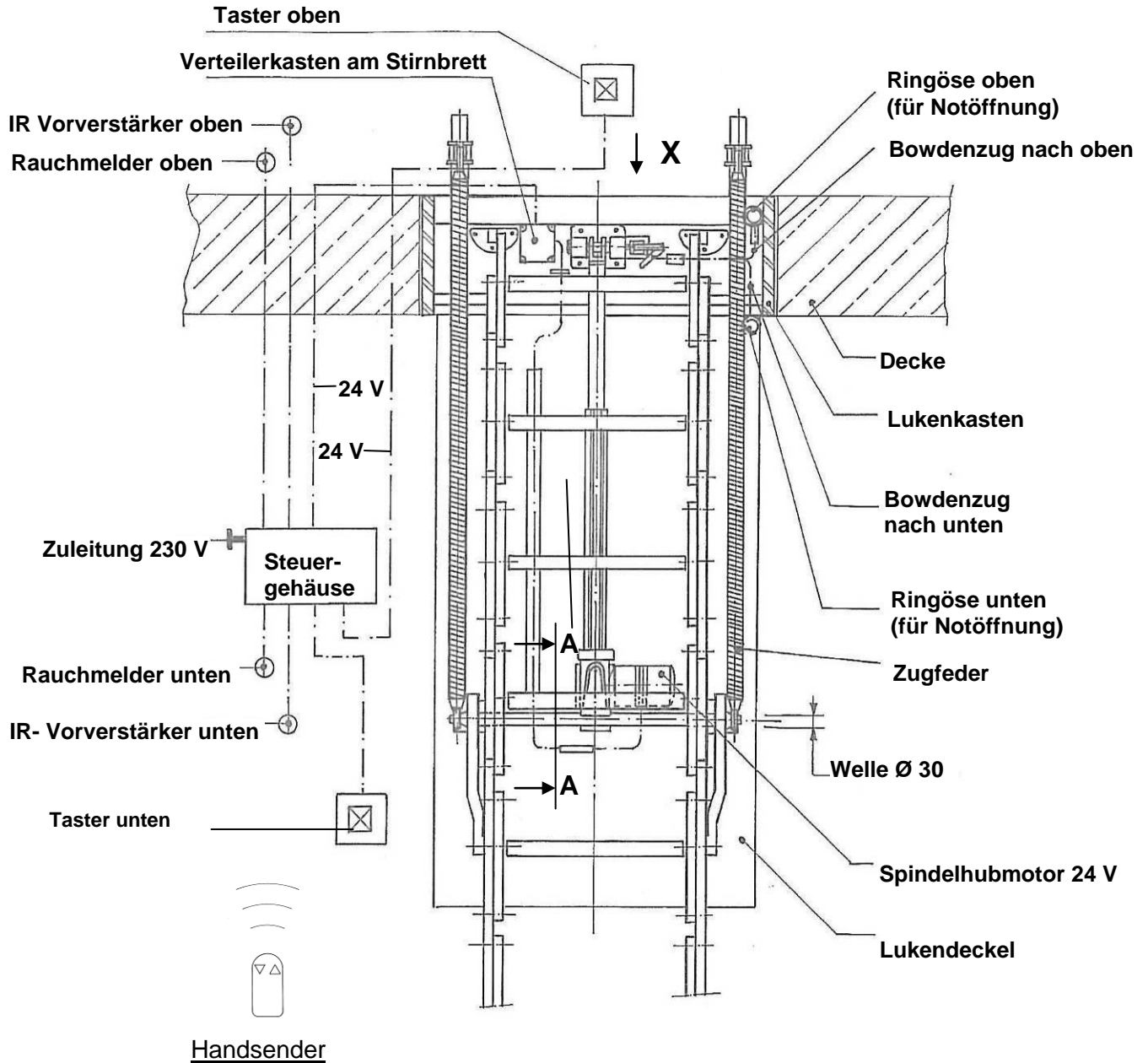
Siehe 5. Schaltplan



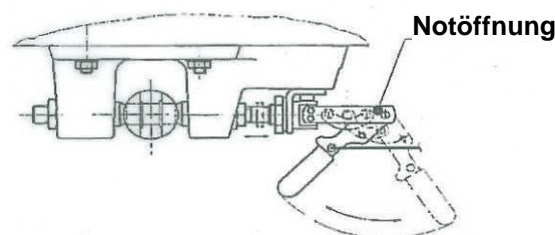
Bei Verwendung im Brandschutzbereich müssen sämtliche elektrische Leitungen, nach Ausführung des Produktes, gem. den Brandschutzanforderung F30 bzw. F90 geschützt sein.

2. Schema für elektrisch betätigte Scherentreppe

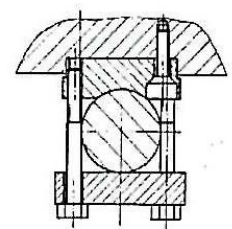
Alle Bedienelemente müssen außerhalb des Bewegungsbereiches, aber im Einsichtsbereich der Scherentreppe, vor Feuchte geschützt, montiert werden, ebenfalls ist die Steuerung vor Feuchte zu schützen.



Ansicht X



Schnitt A - A



3. Bedienungsanleitung

3.1 Allgemeine Hinweise

Die Scherentreppe ist mit einer Mikroprozessorsteuerung ausgestattet, wird intern mit 24 V betrieben und schaltet bei Überstrom automatisch ab.

3.1.1 Reguläre Funktion

Die Scherentreppe kann mittels Taster, Infrarot-Fernbedienung oder externe Melder z.B. Rauchmelder siehe Punkt 3.1.5 betätigt werden.

(Totmannschaltung, das bedeutet der Antrieb der Scherentreppe wird dabei in Auf- oder Zu-Richtung angesteuert und der Ausführende hat Sichtkontakt zur Scherentreppe. Lässt der Bediener den Taster los geht der Antrieb in einen sicheren Zustand).

3.1.2 Stromausfall - Akkubetrieb

Im Falle eines Stromausfalles schaltet die Steuerung automatisch auf Akkubetrieb um, damit können noch ca. 15 Doppelbewegungen (auf und ab) durchgeführt werden.

Die Lebensdauer der Akkus beträgt im Normalfall ca. 4 - 5 Jahre und sind nur zum Notbetrieb, nicht für den Dauerbetrieb vorgesehen. Bitte prüfen Sie regelmäßig anhand der Leuchtdiodenanzeige an der Steuereinheit den Zustand der Akkus, siehe Punkt 4.

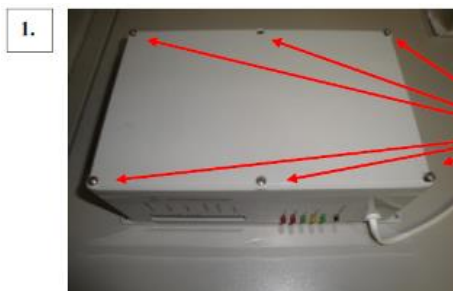


Bei Bedarf sind immer beide Akkus gleichzeitig zu tauschen. Sollte diese Einrichtung versagen kann die Scherentreppe im Notfallbetrieb (3.1.4) bedient werden.

3.1.3 Akkutausch



Achtung: Steuerung vom Netz nehmen!
Akkuladezeit ca. 2 Stunden
Bei Austausch der Akkus ist unbedingt auf die richtige Polung zu achten, ein falscher Anschluss führt zur Zerstörung der Akkus und der Platine in der Steuerung.
Es erlischt die Herstellergarantie.



Deckel öffnen
Dazu müssen alle 6 Schrauben geöffnet werden.

2.



Drähte abstecken

Steuerung muss vom Netz abgesteckt werden. Danach werden die Stecker von den Akkus abgezogen.

3.



Muttern öffnen

Alle 4 Muttern mit der Hand öffnen

4.



Abdeckplatte abnehmen

5.



Akkus herausnehmen

6.



Fertig – und jetzt in umgekehrter Reihenfolge die neuen Akkus einsetzen und die Steuerung wieder schließen.

ACHTUNG

Auf die Polung rot / schwarz (+ / -) achten.

3.1.4 Notfallbetrieb - Handbedienung

Im Notfall besteht die Möglichkeit die Treppe auf Handbetrieb umzustellen (siehe Punkt 3.2)



Achtung: Sollte versucht werden die Treppe manuell zu bedienen, ohne vorher den Antrieb auszuhängen, entstehen irreversible Schäden an der Motoreinheit.

Die elektrisch betätigte Scherentreppe ist für den dauerhaften manuellen Betrieb nur mit kpl. ausgebautem Motor geeignet.

3.1.5 Funktion mit Meldeeinrichtung - Rauchmelder (Sonderzubehör)

Bei Rauchentwicklung oder Feuer schließt sich die Scherentreppe über die Rauchmelder automatisch. Sie kann jedoch jederzeit über Taster oder Fernbedienung wieder geöffnet werden. Solange der Rauchmelder aktiv ist (akustisches Signal), wird sich die Treppe ca. 1 Minute nach dem Öffnen automatisch wieder schließen. Dieser Ablauf kann bis zu 5x wiederholt werden.

Liegt kein Signal vom Rauchmelder mehr an, d.h. Feuer bzw. Rauch sind beseitigt (akustisches Signal ist ebenfalls erloschen), muss an der Steuerung die Meldungsquittierung (Reset-Taste) betätigt werden. Es erlischt die rote LED „Rauchmeldung“, eventuell den Rauchmelder vorher zurücksetzen.

Die Steuerung ist wieder für die reguläre Funktion aktiviert.

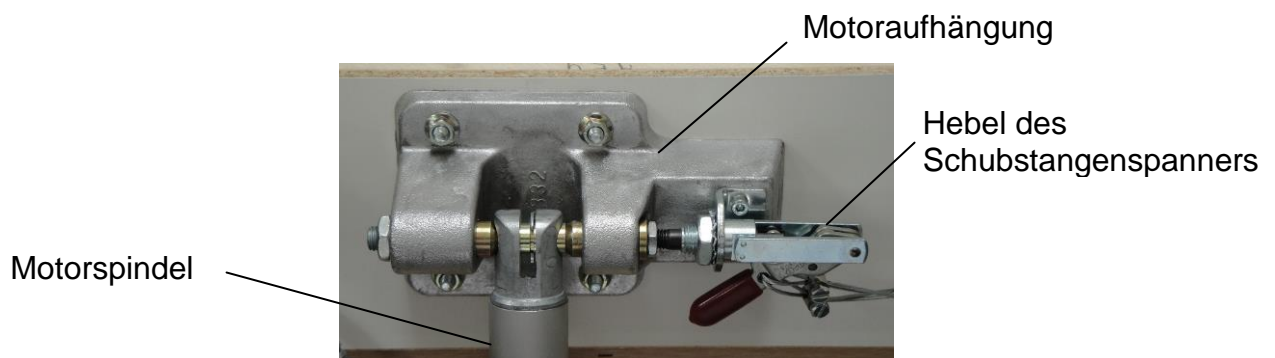


Achtung: Bitte testen Sie regelmäßig die Funktion des Rauchmelders! Wechseln Sie regelmäßig die Batterie (9V), die Lebensdauer beträgt zwischen 1-4Jahre

Die Steuerung und die elektrischen Leitungen müssen vor Brand geschützt werden, somit ist die Funktion auch während eines Brandes gewährleistet.

3.2 Notfallbetrieb - Umstellen auf Handbedienung

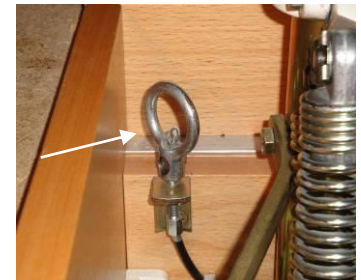
(Notöffnung bei Stromausfall von oben und unten zu bedienen)



Bedienung von unten (Beispiel 1)



Bedienung von oben (Beispiel 2)



3.2.1 Bedienung von unten - Lukendeckel geschlossen:

An der herabhängenden Ringöse (Beispiel 1) kräftig ziehen. Mit einem Ruck löst sich die Motorspindel aus der Motoraufhängung.



Bitte vor der Notentriegelung sicherstellen, dass sich keine Personen unter dem Lukendeckel aufhalten

Nun kann der Lukendeckel vorsichtig von Hand oder mit einem Zugstab geöffnet werden, dann das Scherenpaket herausziehen, bis es am Fußboden aufsteht. Der Spindelhubmotor darf nirgends anstoßen!

3.2.2 Bedienung von oben – Lukendeckel geschlossen:

Den Hebel des Schubstangenspanners kräftig umlegen ODER an der Ringöse (Beispiel 2) oben kräftig ziehen. Mit einem Ruck löst sich die Motorspindel aus der Motoraufhängung.



Bitte vor der Notentriegelung sicherstellen, dass sich keine Personen unter dem Lukendeckel aufhalten, ebenfalls dürfen sich keine Personen auf der Leiter aufhalten (Absturzgefahr)

Mit einem Hilfsmittel (z. B. Zugstab) den Lukendeckel vorsichtig aufdrücken und das Scherenpaket an der letzten Stufe so weit es geht nach unten schieben, eventuell nachsetzen, bis es auf dem Fußboden aufsteht. Der Spindelmotor darf nirgends anstoßen!



3.2.3 Wiedereinhängen des Motors

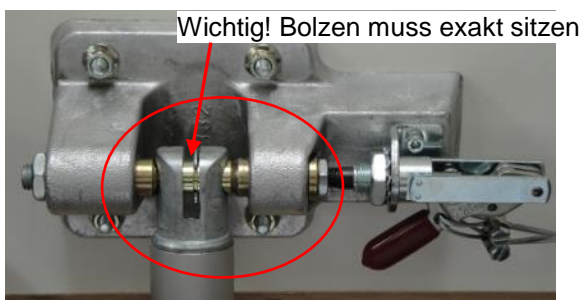
2 Personen

Ausgangsposition: Lukendeckel komplett geöffnet, Scherenpaket standfest ausgefahren, Motorspindel eingefahren.

- 1. Person steht auf der Treppe in Augenhöhe der Motoraufhängung
- 2. Person steuert den Motor an (mit Taster oder Fernbedienung) und fährt die Motorspindel soweit aus, dass die 1. Person den Spindelkopf in die Motoraufhängung einsetzen kann.
- Hebel des Schubstangenspanners kräftig bis Anschlag umlegen, der Spindelkopf muss hörbar einrasten.



Achtung: Die Motorspindel darf nicht beschädigt werden!
Ist der Schubstangenspanner nicht richtig eingerastet, kann beim Ein- oder Ausfahren die Motorspindel aus der Aufhängung rutschen und beschädigt werden



Kräftig drücken – Spindelkopf rastet hörbar ein!

3.3 Spindelhubmotor tauschen

3.3.1 Spindelhubmotor ausbauen

- Motorverkabelung an Kupplungsstelle lösen



- Feder aushängen



- Manuelle Notentriegelung auslösen
(Hebel des Schubstangenspanners betätigen)
Siehe 3.2



- Motorlager an Treppenwelle entfernen.
durch lösen der unteren Schraube



- Motor komplett herausnehmen

3.3.2 Spindelhubmotor einbauen

- Motorlager an Treppenwelle lose befestigen (seitlich verschiebbar)
- Motorspindel ausfahren und diese in die Aufhängung einklinken, [siehe 3.2.4](#)
- Unteres Motorlager rechtwinklig ausrichten und Befestigungsschrauben festziehen (max. Ma = 6Nm)
- Feder einhängen
- Motorverkabelung zusammenstecken

3.4 Wartungsarbeiten

- Der Spindelhubmotor und die Steuerung sind wartungsfrei.
(Akkutausch in Steuerung und ggf. Rauchmelder ist in regelmäßigen Abständen notwendig.)
- Alle mechanisch beweglichen Teile an der Scherentreppe sind jährlich 1x zu ölen und auf Verschleiß zu kontrollieren.
- Leuchtdioden am Steuergehäuse auf Funktion 1/2 jährlich prüfen
- Alle Schrauben und Muttern sind mindestens 1x jährlich auf festen Sitz zu prüfen und ggf. nachzuziehen.

3.5 Gewährleistung

- Auf mechanische bewegte Teile und Funktion der Treppe: 5 Jahre
- Auf Elektroteile: 2 Jahre

3.6 Funktionsstörung

Checkliste Funktionsstörung Steuerung Elektrotreppe mit Matrix oder Omega Drive Antrieb

	Abweichung	Ursache	Maßnahme
1	Das Schubrohr ist beschädigt	Notentriegelung nicht sachgemäß geschlossen, das Schubrohr ist unkontrolliert unter die Treppe gefahren und wurde beschädigt	Motor austauschen
2	Deckel wird angehoben bevor die Schere eingezogen wird	Schere ist schwergängig, Federn sind ausgezogen	Federn auf Schwenkarm schwächer einstellen, Feder auf Gestänge durch stärkere ersetzen. Wenn das Anschlaggestänge eingebaut ist die Schraube am Lagerbock auf dem Deckel etwas fester anziehen.
3	Die rote Diode "Tiefentladung" blinkt	Akkus oder interne Sicherung ist / sind defekt	Sicherung prüfen, wenn i. O. beide Akkus erneuern. Tiefentladung an Taste Meldequittierung entriegeln, (bei Steuerungen < Rev. 2.0 durch Taste im Gehäuse)
4	Die rote Diode "Tiefentladung" blinkt nach Betrieb ohne Netz	Akkus sind defekt	Beide Akkus erneuern Tiefentladung an Taste Meldequittierung entriegeln, (bei Steuerungen < Rev. 2.0 durch Taste im Gehäuse)
5	Grüne Diode "Netz" leuchtet nicht	Keine Spannung vom Netz vorhanden	Externe Sicherung austauschen
6	Grüne Diode "Netz" leuchtet nicht	Spannung vom Netz vorhanden, interne Sicherung defekt	Interne Sicherung 0,315 A prüfen, austauschen
7	Motor brummt in beiden Drehrichtungen Relais in der Steuerung flattert (Klickergeräusche)	Akkuspannung zu gering	Akkus auswechseln
8	Rauchmelder ohne Funktion bei Steuerung über RWA-Anlage mit Zentrale 7100	Plus- und Minuspol an Klemme 17 und Klemme 18 in der RWA Zentrale, bzw. an Klemme 3 und 1 im Rauchmelder vertauscht.	Drähte an den Klemmen 17 und 18 in der RWA-Zentrale tauschen
9	Rauchmelder ohne Funktion bei Steuerung über RWA-Anlage mit Zentrale 7101	Endwiderstand nicht korrekt eingeklemmt, kein Kontakt zur Klemme	Klemme überprüfen und dauerhaften Kontakt herstellen
10	Schubrohr hält nicht in der Motoraufhängung	Notentriegelung wurde nach Öffnen nicht mehr sachgemäß geschlossen	Notentriegelung wieder schließen bis sie hörbar einrastet
11	Steuerung schaltet im Betrieb immer wieder ab	Eingestellter Stromwert ist zu niedrig	Stromwert am Stellschalter im Gehäuse neben den Akkus bis auf Stufe 9, (bei Steuerungen < Rev. 2.0 max Stromstufe 7) einstellen
12	Steuerung schaltet im Betrieb immer wieder ab	Gewindespindel ist verbogen	Motor austauschen
13	Steuerung schaltet im Betrieb immer wieder ab	Wackelkontakt Steckverbinder Motor, Klemmdose oder Taster	Steckkupplung und Klemmstellen kontrollieren, am Kabel mit Buchse Kontaktlippe aufbiegen oder austauschen. Klemmen festziehen.
14	Steuerung schaltet im Betrieb immer wieder ab, Diode "Tiefentladung" blinkt	Akkuspannung bricht unter Last zusammen	Reset Knopf am Gehäuse, bei Steuerungen im Gehäuse drücken. Blinkt die Diode nach erneuter Ansteuerung wieder, Akkus auswechseln.
15	Steuerung schaltet im Betrieb immer wieder ab, Diode "Tiefentladung" blinkt	Akkuspannung bricht unter Last zusammen	Reset Knopf am Gehäuse, bei Steuerungen < Rev. 2.0 im Gehäuse drücken. Netzstecker ziehen. Schaltet die Steuerung nach erneuter Ansteuerung wieder ab, Akkus auswechseln.
16	Treppe kann in keiner Richtung bewegt werden	Steckverbindung zum Motor hat sich gelöst	Kupplung wieder zusammenstecken
17	Treppe kann in keiner Richtung bewegt werden obwohl Dioden "Netz" und "Akku voll" leuchten	Sicherungen im Steuergehäuse defekt	Sicherung 6,3 A im Gehäuse prüfen, austauschen
18	Treppe knarrt	Schwergängigkeit an den Drehpunkten	An allen beweglichen Stellen ölen, auch an den Punkten an denen die Federn eingehängt sind (Federbrücke).
19	Treppe schließt nicht mehr ganz oder ruckweise mit Unterbrechungen	Eingestellter Stromwert ist zu niedrig,	Siehe 5. Schaltplan, Einstellung Drehschalter Motorstrom.
20	Treppe fährt selbstständig auf oder zu (nur bei Funksteuerung, ehemalige Ausführung)	Die Steuerung wird durch ein Fremdsignal mit gleicher Frequenz angesteuert. Fernseher, Heizkörperventile, elektrisch verstellbare Betten.	Kodierung des Senders und des Empfängers der Störquelle ändern.

4. Beschreibung der Leuchtdioden am Steuergehäuse und ihre Funktion



Rauchmeldung LED rot	zeigt, dass der externe Meldeeingang aktiviert wurde. (Muss durch Drücken der Meldequittierungstaste zurückgestellt werden)
Tiefentladung LED rot	leuchtet für 1 Minute bei Tiefentladung blinkt bei Akkufehler
Akku voll LED grün	Akku ist voll
Schnellladung LED gelb	zeigt die Schnellladung vom Akku an.
Netz LED grün	zeigt ob Netzspannung vorhanden ist.
Meldungsquittierung	= Reset-Taste mittels dessen die Steuerung nach einem Meldungseingang (z.B. Tiefentladung, Rauchmelder) in den ursprünglichen Zustand zurückversetzt werden kann.

Rauchmeldung	Tiefentladung	Akku voll	Schnellladung	Netz	Sollzustand
○	□	■	□	■	Netz vorhanden und Akku ist voll
○	□	□	■	■	Netz vorhanden und Schnellladung aktiv
○	□	■	□	□	Netz nicht vorhanden und Akku ist voll
○	■	□	□	□	Netz nicht vorhanden, Tiefentladung (leuchtet für 1min)
○	□	□	□	□	Netz nicht vorhanden Akku ist leer
○	●	□	□	○	Akku oder Sicherung defekt
■	○	○	○	○	Meldung war aktiv

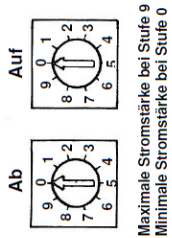
Legende:

■	LED leuchtet
□	LED ist aus
●	LED blinkt
○	LED kann an oder aus sein

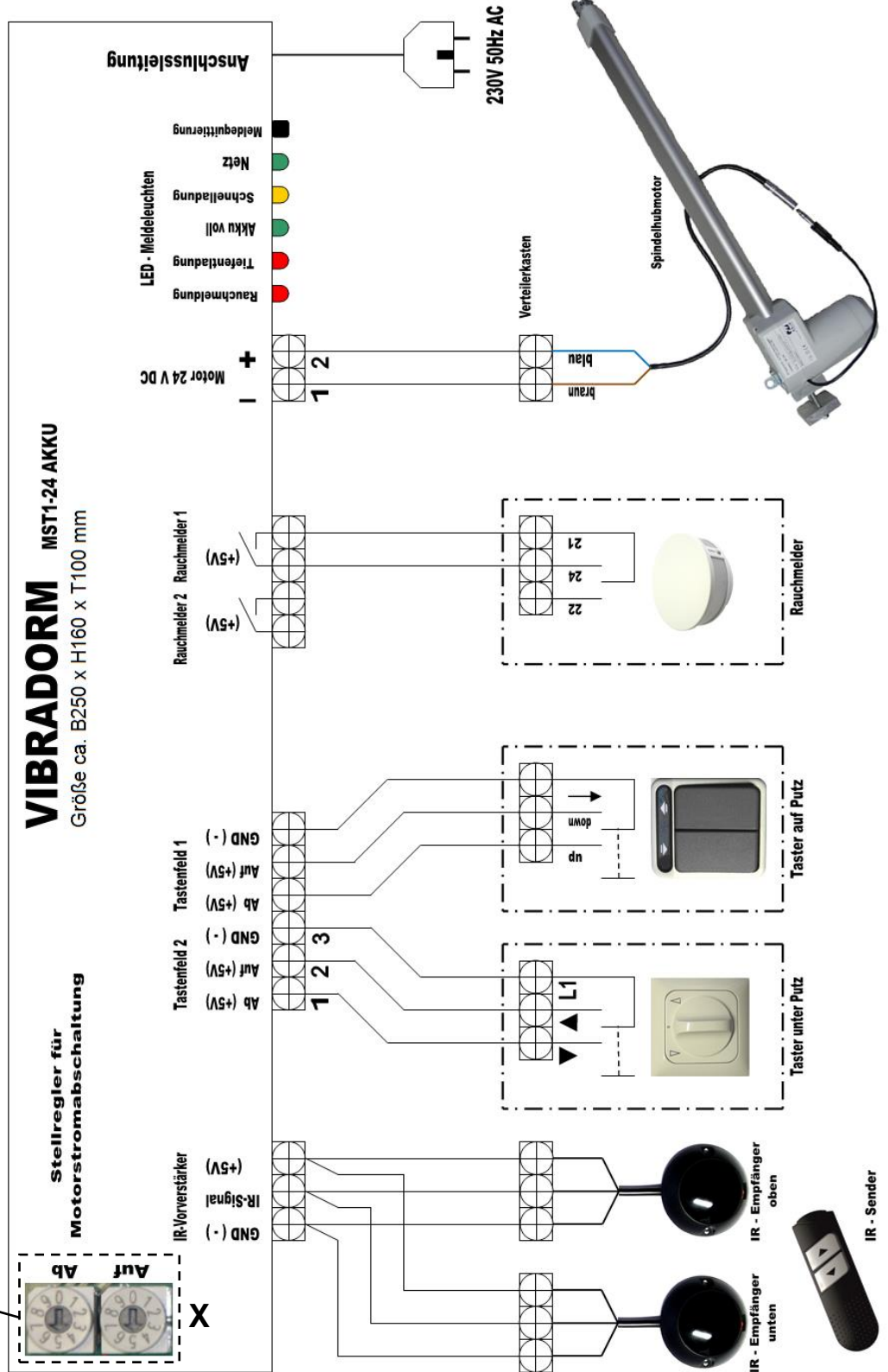
5. Schaltplan

Stellregler für Motorstromabschaltung

Holzluken: Pfeil auf 2 oder 4
Stahlruken: Pfeil auf 4 oder 6



Detail „X“





EG Konformitätserklärung

Hiermit erklären wir, die

Roto Frank Treppen GmbH
Gutenbergstraße 21
86356 Neusäß
Deutschland

dass die nachfolgend bezeichnete Maschine aufgrund ihrer Konzipierung und Bauart, sowie in der von uns in Verkehr gebrachten Ausführung den einschlägigen grundlegenden Sicherheits- und Gesundheitsanforderungen der EG-Richtlinien entspricht. Bei einer nicht mit uns abgestimmten Änderung der Maschine verliert diese Erklärung ihre Gültigkeit.

Bezeichnung der Maschine: Scherentreppe mit elektrischem Spindelhubmotor

Maschinentyp: Scherentreppe

Maschinen-Nr.: Auftragsbezogen

Einschlägige EG-Richtlinien:

- Maschinenrichtlinie (2006/42/EG)
- Niederspannungsrichtlinie (2014/35/EU)
- Richtlinie Elektromagnetische Verträglichkeit (2014/30/EU)
- RoHS-Richtlinie (2011/65/EU)

Angewandte harmonisierte Normen, insbesondere:

- DIN EN ISO 12100:2010
- DIN EN 60204-1:2007

Neusäß, den 01.10.2019



Michael Marien
Geschäftsleitung

Konformitätserklärung

