

Schlüter®-ECK-K /-KHK /-KI

Wanddecken und Abschlüsse
Kantenschutz aus Edelstahl

2.7

Produktdatenblatt

Anwendung und Funktion

Schlüter®-ECK-K ist ein Edelstahl-Eckprofil zum nachträglichen Aufkleben an Außenecken von Fliesen- oder anderen Wandbelägen. Es bietet einen sehr guten Schutz von mechanisch beanspruchten Kanten, z.B. in Großküchen, Schlachtereien, Sanitärräumen und Krankenhäusern. Beschädigte Kanten werden abgedeckt und müssen somit nicht erneuert werden. Schlüter®-ECK-K als Wandaußenecke lässt sich mit den Edelstahl-Hohlkehleprofilen Schlüter®-DILEX-EHK als Wandinnenecke und Schlüter®-DILEX-HKS als Boden-/Wandanschluss kombinieren.

Schlüter®-ECK-KHK ist ein als Hohlkehle ausgeprägtes Edelstahl-Eckprofil zum nachträglichen Aufkleben an Innenecken von Fliesen- oder anderen Wandbelägen. Beschädigungen bzw. unsauber ausgebildete Innenecken werden abgedeckt und müssen somit nicht erneuert werden. Für den Profiltyp Schlüter®-ECK-KHK sind Formteile für Außen- und Innenecken sowie Verbinder verfügbar.

Schlüter®-ECK-K /-KHK sind in besonderer Weise geeignet für hygienisch sensible Bereiche, in denen es neben einem ansprechenden optischen Erscheinungsbild auf eine einfache Reinigung ankommt, wie z. B. in Krankenhäusern, gewerblichen Großküchen, Cleanrooms, Waschräumen und in der Nahrungsmittel verarbeitenden Industrie.

Schlüter®-ECK-KI ist ein Edelstahl-Eckprofil zum nachträglichen Aufkleben an Innenecken von Fliesen oder anderen Wandbelägen. Neben dem ansprechenden optischen Erscheinungsbild werden Beschädigungen bzw. unsauber ausgebildete Innenecken abgedeckt und müssen somit nicht erneuert werden.



Material

Schlüter®-ECK-K /-KHK /-KI sind in den folgenden Materialausführungen lieferbar:

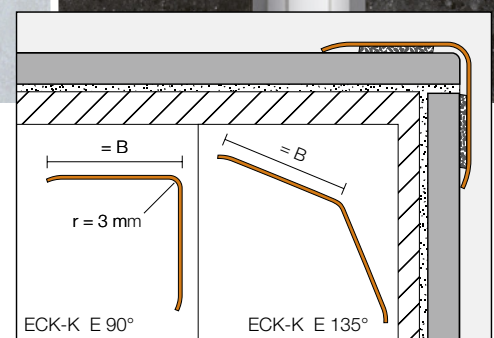
E = Edelstahl

V2A Werkstoff-Nr. 1.4301 = AISI 304

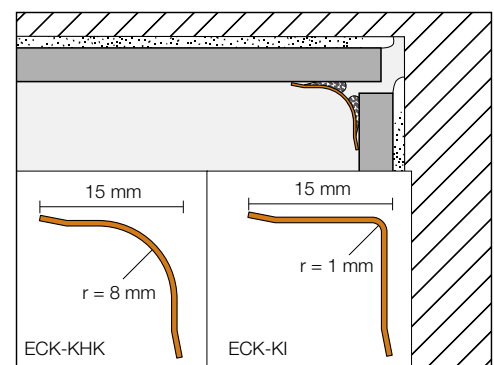
V4A Werkstoff-Nr. 1.4404 = AISI 316L

(nur ECK-K)

Die Sichtflächen der Profile sind mit einer Schutzfolie überzogen.



Außenecke



Innenecke



Materialeigenschaften und Einsatzgebiete:

Die Verwendbarkeit der vorgesehenen Profiltypen ist in besonderen Einzelfällen je nach zu erwartenden chemischen, mechanischen oder sonstigen Beanspruchungen abzuklären.

Schlüter®-ECK-K /-KHK /-KI werden aus Edelstahl-Blechbändern, V2A (Werkstoff 1.4301) bzw. V4A (Werkstoff 1.4404), geformt. Sie sind besonders geeignet für Anwendungen, die neben einer hohen mechanischen Belastbarkeit eine Beständigkeit gegenüber Chemikalienbeanspruchungen, z. B. durch saure oder alkalische Medien oder Reinigungsmittel erfordern.

Je nach zu erwartender Belastung kann bei Schlüter®-ECK-K zwischen den Legierungen Werkstoff 1.4301 oder 1.4404 gewählt werden. Bei höheren Belastungen, wie z.B. in Schwimmbädern (Süßwasser) empfehlen wir die Verwendung von 1.4404. Auch Edelstahl der Qualität 1.4404 ist nicht beständig gegen alle chemischen Belastungen wie z. B. durch Salz- oder Flusssäure sowie bestimmter Chlor- und Solekonzentrationen. Dies gilt in bestimmten Fällen auch für Solemeerwasserschwimmbekken. Besondere zu erwartende Belastungen sind daher stets im Vorfeld zu klären.

Verarbeitung

- Schlüter®-ECK-K /-KHK /-KI werden auf flächenfertigen Wandecken mit dem Montagekleber Schlüter®-KERDI-FIX oder gleichwertigem Material aufgeklebt. Es wird ein Klebestrang auf die Rückseiten der Schenkel der Profile aufgetragen und diese dann auf die Belagskante bzw. -ecke aufgepresst, so dass die seitlichen Kanten vollflächig aufliegen. Vor dem Auftragen des Montageklebers sind die Klebeflächen von haftungsfeindlichen Substanzen, Fetten usw. zu befreien.
- Unter den Profilschenkeln hervorquellender, überschüssiger Kleber ist mit geeignetem Reiniger zu entfernen.
- Anschließend ist die Schutzfolie zu entfernen.

Hinweise

Schlüter®-ECK-K /-KHK /-KI bedürfen keiner besonderen Pflege oder Wartung. Verschmutzungen sind im Zuge der Belagsreinigung unter Verwendung geeigneter Reinigungsmittel zu entfernen.

Die sichtbaren Bereiche der Profile erhalten durch Behandlung mit Chrompolitur o. dgl. eine glänzende Oberfläche. Oberflächen aus Edelstahl, die der Atmosphäre oder aggressiven Medien ausgesetzt sind, sollten periodisch unter Benutzung eines milden Reinigungsmittels gesäubert werden. Regelmäßiges Reinigen erhält nicht nur das saubere Erscheinungsbild des Edelstahls, sondern verhindert auch die Korrosionsgefahr. Für alle Reinigungsmittel gilt, dass sie frei von Salzsäure und Flusssäure sein müssen.

Produktübersicht:

Schlüter®-ECK-K

E = Edelstahl, EB = Edelstahl gebürstet,

E V4A = Edelstahl 1.4404

Lieferlängen: 1,50 m, 2,00 m, 2,50 m, 3,00 m

Material	E	EB	E V4A
B = 15 mm	•	•	
B = 32 mm	•	•	•
B = 50 mm	•	•	
B = 32 mm / 135°	•		

Schlüter®-ECK-KHK

E = Edelstahl, EB = Edelstahl gebürstet

Lieferlängen: 1,50 m, 2,00 m, 2,50 m, 3,00 m

Material	E	EB
	•	•

Schlüter®-ECK-KHK

Ecken und Verbinder

Material	E	EB
Außenecken	•	•
Innenecken (2 Abgänge)	•	•
Innenecken (3 Abgänge)	•	•
Verbinder	•	•

Schlüter®-ECK-KI

E = Edelstahl, EB = Edelstahl gebürstet

Lieferlängen: 1,50 m, 2,00 m, 2,50 m, 3,00 m

Material	E	EB
	•	•

Der Kontakt mit anderen Metallen wie z.B. normalem Stahl ist zu vermeiden, da dies zu Fremdrost führen kann. Dies gilt auch für Werkzeuge wie Spachtel oder Stahlwolle, um z.B. Mörtelrückstände zu entfernen. Im Bedarfsfall empfehlen wir die Verwendung der Edelstahl-Reinigungspolitur Schlüter®-CLEAN-CP.



Schlüter®-ECK-K



Schlüter®-ECK-KHK



Schlüter®-ECK-KI



Textbaustein für Ausschreibungen:

_____ lfdm Schlüter®-ECK-K als Edelstahl-Eckprofil zum nachträglichen Aufkleben auf mechanisch beanspruchte bereits flächenfertige Wand-Außenecken mit einer Sichtfläche von

- 15 x 15 mm
- 32 x 32 mm
- 50 x 50 mm
- 32 x 32 mm / 135°

und einer Länge von

- 150 cm
- 200 cm
- 250 cm
- 300 cm

Material:

- E = Edelstahl 1.4301 (V2A)
- E V4A = Edelstahl 1.4404 (V4A)
- EB = Edelstahl gebürstet 1.4301 (V2A)

liefern und fachgerecht einbauen.

Art.-Nr.: _____

Material: _____ €/m

Lohn: _____ €/m

Gesamtpreis: _____ €/m

Textbaustein für Ausschreibungen:

_____ lfdm Schlüter®-ECK-KI als Edelstahl-Eckprofil zum nachträglichen Aufkleben an Inneneckenecken von Fliesen oder anderen Wandbelägen mit einer Länge von

- 150 cm
- 200 cm
- 250 cm
- 300 cm

Material:

- E = Edelstahl 1.4301 (V2A)
- EB = Edelstahl gebürstet 1.4301 (V2A)

liefern und fachgerecht einbauen.

Art.-Nr.: _____

Material: _____ €/m

Lohn: _____ €/m

Gesamtpreis: _____ €/m

Textbaustein für Ausschreibungen:

_____ lfdm Schlüter®-ECK-KHK ein als Hohlkehle ausgeprägtes Edelstahl-Eckprofil zum nachträglichen Aufkleben an Inneneckenecken von Fliesen oder anderen Wandbelägen mit einer Länge von

- 150 cm
- 200 cm
- 250 cm
- 300 cm

Material:

- E = Edelstahl 1.4301 (V2A)
- EB = Edelstahl gebürstet 1.4301 (V2A)

liefern und fachgerecht einbauen.

Zubehörteile wie Außenecken und Innenecken

- sind in die Einheitspreise einzurechnen.
- werden als Zulage gesondert vergütet.

Art.-Nr.: _____

Material: _____ €/m

Lohn: _____ €/m

Gesamtpreis: _____ €/m

