

4.7 Schlüter®-DILEX-BWS



BEWEGUNGSFUGENPROFIL

FÜR SCHMALE BEWEGUNGSFUGEN

Anwendung und Funktion

Schlüter®-DILEX-BWS ist ein vorgefertigtes Bewegungsfugenprofil aus Kunststoff zum Einbau in Fliesenbeläge. Die seitlichen trapezförmig gelochten Befestigungswinkel aus Hart-PVC-Regenerat werden unter den Fliesen im Fliesenkleber verankert und leiten auftretende Bewegungen in die Bewegungszone weiter.

Es werden Druck-, Zug- und Höhenbewegungen aufgenommen. Die Bewegungszone und Sichtfläche, bestehend aus Weich-CPE, ist nur 5 mm breit und entspricht optisch etwa der Breite der übrigen Mörtelfugen.

Die relativ geringe Breite der Bewegungszone ermöglicht eine entsprechend geringe Bewegungsaufnahme, die je nach objektbezogener Anforderung zu beachten ist. Schlüter®-DILEX-BWS eignet sich besonders gut als Bewegungsfuge in Fliesenbelägen über Schlüter®-DITRA 25.

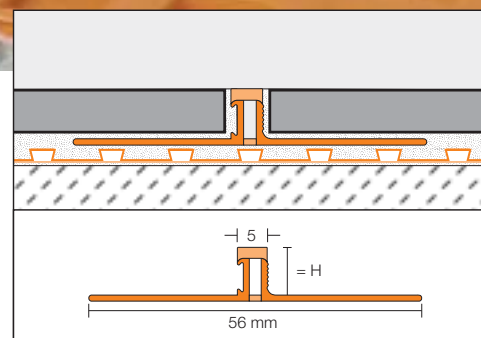
Sind stärkere Bewegungen der Belagskonstruktion zu erwarten, empfehlen wir den Einbau von Schlüter®-DILEX-BWB (Bewegungszone 10 mm).

Schlüter®-DILEX-BWS ist neben dem Einsatz in Wohnbereichen auch zu verwenden in mittleren Beanspruchungsbereichen, wie z.B. Büro- oder Verkaufsräumen. Ebenso sind die Profile für den Außeneinsatz geeignet.



Material

Schlüter®-DILEX-BWS besteht aus einer Materialkombination mit trapezförmig gelochten Befestigungswinkeln aus Hart-PVC-Regenerat und einer unteren und oberen Verbindung als Bewegungszone aus CPE-Weichkunststoff.



Materialeigenschaften und Einsatzgebiete:

Das Profil ist gegen die üblicherweise bei Fliesenbelägen anfallenden chemischen Belastungen beständig sowie pilz- und bakterienresistent eingestellt.



Die Verwendbarkeit des vorgesehenen Materialtyps ist in besonderen Einzelfällen je nach zu erwartenden chemischen, mechanischen oder sonstigen Belastungen zu klären. Die CPE-Dehnzonen des Profils sind UV-beständig und frei von Weichmachern. Schlüter®-DILEX-BWS wird als Bewegungsfuge zur Feldaufteilung von Fliesenbelägen im Dünnbettverfahren eingesetzt. Bewegungsfugen aus dem Untergrund müssen deckungsgleich übernommen werden. Die Profile sind nicht für die Verwendung über Bauwerkstrennfugen geeignet.

Verarbeitung

- Schlüter®-DILEX-BWS entsprechend der Fliesenstärke auswählen.
- Dort, wo das Profil verlegt werden soll, Fliesenkleber mit einer Zahnkelle auftragen.
- Schlüter®-DILEX-BWS mit dem trapezförmig gelochten Befestigungsschenkel in das Kleberbett eindrücken und ausrichten. Bewegungsfugen aus dem Untergrund müssen deckungsgleich übernommen werden.
- Den trapezgelochten Befestigungsschenkel mit Fliesenkleber vollflächig überspachteln.
- Die anschließenden Fliesen fest eindrücken und so ausrichten, dass die Profilerkante bündig mit der Fliese abschließt (Profil darf nicht höher stehen als die Belagsoberfläche, eher bis 1 mm niedriger). Die Fliesen müssen im Profilsbereich vollsatt verlegt werden.

- Eine Fuge von ca. 2 mm zum Profil freilassen.
- Fugenraum von Fliesen zum Profil vollständig mit Fugmörtel ausfüllen.
Da ein zementäres Fugmaterial keine andauernde Haftung zu Kunststoffmaterialien eingeht, kann ein Abriss der Fuge zum Profil nicht ausgeschlossen werden.

Hinweise

Schlüter®-DILEX-BWS ist pilz- und bakterienresistent eingestellt und bedarf keiner besonderen Pflege oder Wartung. Die Reinigung erfolgt im Zuge der Reinigung des Fliesenbelages mit handelsüblichen Haushaltsreinigern.

Textbaustein für Ausschreibungen:

_____ lfdm Schlüter®-DILEX-BWS als Bewegungsfugenprofil mit seitlichen, trapezförmig gelochten Befestigungswinkeln aus Hart-PVC-Regenerat und ca. 5 mm breiter flexibler Bewegungszone aus Weich-CPE liefern und im Zuge der Fliesenverlegung fachgerecht unter Beachtung der Herstellerangaben einbauen.

Profilhöhe
(gemäß der Fliesendicke): _____ mm
Farbe: _____
Art.-Nr.: _____
Material: _____ €/m
Lohn: _____ €/m
Gesamtpreis: _____ €/m



Produktübersicht:

Schlüter®-DILEX-BWS

Farben: G = grau, PG = pastellgrau, BW = brillantweiß, HB = hellbeige, GS = graphitschwarz, SP = soft pfirsich

Lieferlänge: 2,50 m

Farben	G	PG	BW	HB	GS	SP
H = 4,5 mm	•	•	•	•	•	•
H = 6 mm	•	•	•	•	•	•
H = 8 mm	•	•	•	•	•	•
H = 9 mm	•	•	•	•	•	•
H = 10 mm	•	•	•	•	•	•
H = 11 mm	•	•	•	•	•	•
H = 12,5 mm	•	•	•	•	•	•