



Neu
Optimierte
BSNN und BSIN
Balkenschuhe

C-BSNN-0818

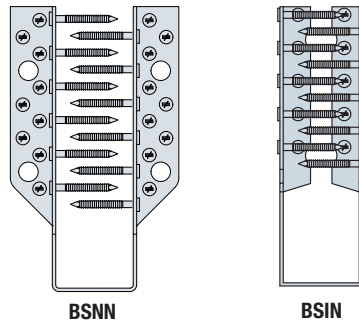


BSNN + BSIN Balkenschuhe

BSNN und BSIN Balkenschuhe sind Weiterentwicklungen der bestehenden BSN und BSI Balkenschuhe. Über die vielen Jahre, in denen diese erfolgreich eingesetzt wurden, gab es immer wieder Wünsche und Vorschläge von Anwendern die eine erweiterte Anwendbarkeit dieser Produktgruppe bei speziellen Bausituationen ermöglichen würde. Diese Anregungen haben wir gesammelt, analysiert und wo es sinnvoll erschien umgesetzt.



ETA-06/0270 DoP-e06/0270



BSNN

BSIN



BSNN



BSIN

Bisherigen Vorteile:

- CE-gekennzeichnet
- Europaweit gültiger Verwendbarkeitsnachweis
- Vielfältige Holz/ Beton Anschlüsse
- In zwei Achsrichtungen belastbar
- Hohe Tragfähigkeiten
- Sichere Verbindung zwischen hölzernen und starren Materialien

Jetzt NEU - Zusätzliche Vorteile durch die Modifizierung:

- Reduzierte Nagelanzahl bei nahezu gleicher Tragfähigkeit
=> schnellere Verarbeitung
- Chargennummer ist auf jedem Produkt aufgedruckt
=> Nachverfolgbarkeit auch nach Einbau gewährleistet
- Versetzte Nagelanordnung im Nebenträger
=> ohne Spaltgefahr für schmale Hölzer ab einer Breite von 38 mm anwendbar
- Reduzierte Einbautiefe bei BSNN
=> bei sichtbaren Decken können die Balkenschuhe durch Vorwandinstallationen verdeckt werden
- Zusätzlich auf Zug belastbar
=> z.B. können im Hallenbau mit den BSNN Sparrenpfetten ohne zusätzliche Verbinder als Verbandsstäbe angesetzt werden
- Einheitliche Bolzenlochdurchmesser
=> Vereinfachung des Bauablaufs; Alle BSNN Balkenschuhe mit Ankerbolzen, oder an gängige Anker-Schienensysteme anschließbar
- Bolzenlöcher tiefer gesetzt
=> Beim Anschluss der BSNN an Betonbauteile mit geringer Höhe (z.B. Ringbalken) wird die Problematik der Dübelrandabstände entschärft

Anwendbare Materialien

Auflager: Holz, Holzwerkstoffe, Beton, Stahl

Aufzulagerndes Bauteil: Holz, Holzwerkstoffe

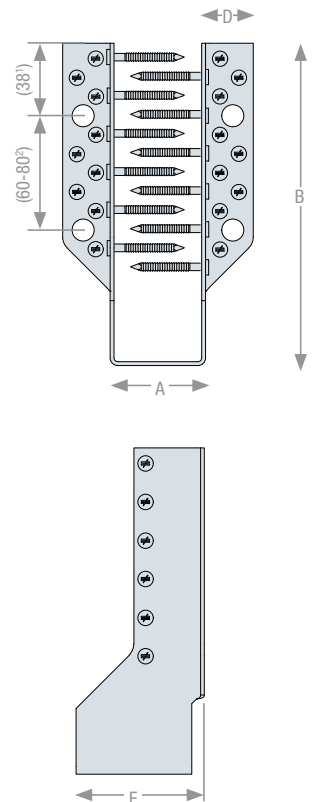
Material

Stahlgüte: S250 GD+ Z 275 gemäß DIN EN 10346

Korrosionsschutz: 275 g/m² beidseitig - entsprechend einer Zinkschichtdicke von ca. 20 µm

BSNN Balkenschuhe

Bisheriges Produkt	Neues Produkt	Abmessungen [mm]				Löcher Ø 5 mm im		Bolzenlöcher Ø 11 mm
		A	B	D	F	NT	HT	
BSN40/99	BSNN40/95 ¹⁾	40	95	27	67	6	8	2
BSN40/110	BSNN40/110	40	110	27	67	6	12	2
BSN40/140-B	BSNN40/140	40	140	27	67	10	16	2
BSN45/105	BSNN45/108	45	108	27	67	6	12	2
BSN45/137	BSNN45/138	45	138	27	67	10	16	2
BSN45/167	BSNN45/168	45	168	27	67	12	18	4
BSN45/197	BSNN45/198	45	198	27	67	14	22	4
BSN48/226-B	BSNN48/226 ²⁾	48	226	27	67	16	26	4
BSN51/93	BSNN51/90	51	90	27	67	6	8	2
BSN51/105	BSNN51/105	51	105	27	67	6	12	2
BSN51/135	BSNN51/135	51	135	27	67	10	16	2
BSN51/164	BSNN51/164	51	165	27	67	12	18	4
BSN51/195	BSNN51/195	51	195	27	67	14	22	4
BSN60/100	BSNN60/100	60	100	27	67	6	12	2
BSN60/130	BSNN60/130	60	130	27	67	10	16	2
BSN60/160	BSNN60/160	60	160	27	67	12	18	4
BSN60/190-B	BSNN60/190	60	190	27	67	14	22	4
BSN60/220-B	BSNN60/220 ²⁾	60	220	27	67	16	26	4
BSN70/125	BSNN70/125	70	125	27	67	10	16	2
BSN70/155-B	BSNN70/155	70	155	27	67	12	18	4
BSN73/183-B	BSNN73/184	73	184	27	67	14	22	4
BSN80/120	BSNN80/120	80	120	27	67	10	16	2
BSN80/150	BSNN80/150	80	150	27	67	12	18	4
BSN80/180	BSNN80/180	80	180	27	67	14	22	4
BSN80/210-B	BSNN80/210 ²⁾	80	210	27	67	16	26	4
BSN90/145	BSNN90/145	90	145	27	67	12	18	4
BSN100/90	BSNN100/110	100	110	27	67	10	16	2
BSN100/140	BSNN100/140	100	140	27	67	12	18	4
BSN100/170	BSNN100/170	100	170	27	67	14	22	4
BSN100/200	BSNN100/200 ²⁾	100	200	27	67	16	26	4
BSN120/160	BSNN120/160	120	160	27	67	14	22	4
BSN120/190	BSNN120/190	120	190	27	67	16	26	4
BSN140/139	BSNN140/150	140	150	27	67	14	22	4
BSN140/180	BSNN140/180	140	180	27	67	16	26	4



¹⁾ BSNN40/95 Abstand Oberkante bis 1. Bohrung 23mm.

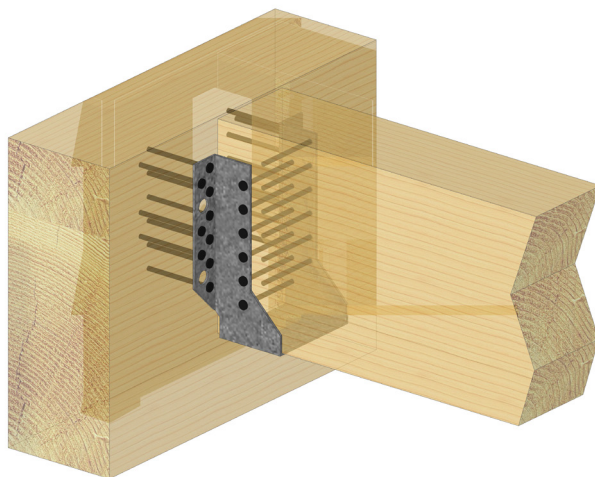
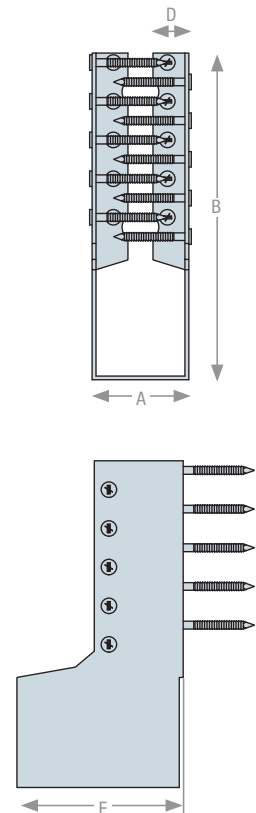
²⁾ Abstand der Bolzenlöcher untereinander 80mm.

Weitere technische Daten, wie z.B. Werte der Tragfähigkeit, Installation etc. finden Sie auf unserer Webseite unter www.strongtie.eu

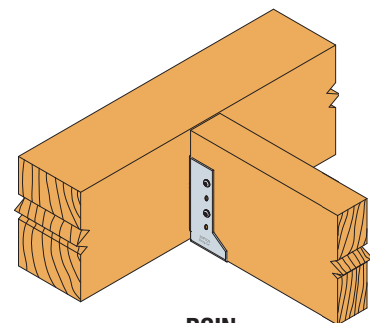
Balkenschuhe

BSIN Balkenschuhe

Bisheriges Produkt	Neues Produkt	Abmessungen [mm]				Löcher Ø 5 mm im	
		A	B	D	F	NT	HT
BSI40/110	BSIN40/105	40	105	18	82	6	6
BSI45/96	BSIN45/78	45	78	18	82	4	4
BSI60/100	BSIN60/95	60	95	18	82	6	6
BSI60/160	BSIN60/160	60	160	18	86	12	12
BSI64/98-B	BSIN64/93	64	93	34	82	6	10
	BSIN80/110	80	110	34	82	9	16
BSI80/120	BSIN80/130	80	130	34	82	10	16
BSI80/150-B	BSIN80/150	80	150	34	82	12	20
BSI80/180	BSIN80/180	80	180	34	82	15	26
BSI80/210-B	BSIN80/210	80	210	34	82	18	32
BSI90/145-B	BSIN90/145	90	145	34	82	12	20
BSI100/90-B	BSIN100/100	100	100	42	86	9	16
BSI100/140	BSIN100/140	100	140	34	82	12	20
BSI100/170-B	BSIN100/170	100	170	34	82	15	26
BSI100/200	BSIN100/200	100	200	34	82	18	32
	BSIN120/130	120	130	34	82	12	20
BSI120/160	BSIN120/160	120	160	34	82	15	26
BSI120/190-B	BSIN120/190	120	190	34	82	18	32
BSI140/139-B	BSIN140/120	140	120	42	86	12	20
BSI140/180	BSIN140/180	140	180	42	86	18	32



BSNN



BSIN

Weitere technische Daten, wie z.B. Werte der Tragfähigkeit, Installation etc. finden Sie auf unserer Webseite unter www.strongtie.eu

Simpson Strong-Tie GmbH
 Deutschland • Österreich • Italien Südosteuropa
 Hubert-Vergölst-Straße 6-14 • D-61231 Bad Nauheim
 Tel.: +49 [0] 6032 / 86 80-0 • Fax: +49 [0] 6032 / 86 80-199

Simpson Strong-Tie Switzerland GmbH
 Schweiz (c/o S & P Clever Reinforcement Company AG)
 Seewernstrasse 127 • CH-6423 Seewen SZ
 Tel.: +41 [0] 56 535 66 85 • Mobil: +41 [0] 79 328 78 91