

NANCY 1

Massive Konstruktion aus hochwertigem Leimholz (BSH-Fichte)



Pavillon
NANCY 1
360 x 312 cm

Gestaltungsbeispiel

- Farblich behandelt in eiche hell
- Pfosten 12 x 12 cm
- Inklusive Aufschraubstützen
- 20 mm Dachschalung



PAVILLON NANCY 1 360 x 312 cm

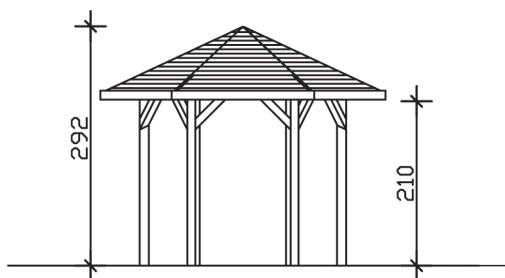
Datenblatt / Baubeschreibung

| | |
|-------------------------------|------------------------|
| Material | Leimholz, Fichte |
| Farbbehandlung | Lasiert in Eiche hell |
| Pfostenstärke | 12 x 12 cm |
| Aufstellbreite | 360 cm |
| Aufstelltiefe | 312 cm |
| Grundfläche | 8,69 m ² |
| Umbauter Raum | 21,82 m ³ |
| Breite Sockelmaß | 273 cm |
| Tiefe Sockelmaß | 236 cm |
| Durchfahrtshöhe vorne | 210 cm |
| Durchfahrtshöhe hinten | 210 cm |
| Durchfahrtsbreite | 120 cm |
| Firsthöhe | 292 cm |
| Traufenhöhe | 210 cm |
| Schneelast | 1,05 kN/m ² |
| Windstaudruck q | 0,95 kN/m ² |
| Dachform | Spitzdach |
| Dachfläche | 9,56 m ² |
| Dachneigung | 25 ° |
| Dacheindeckung | Dachschalung |

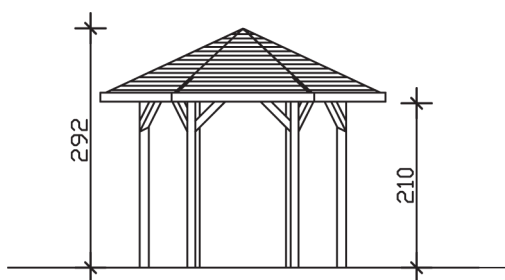
| | |
|--|---|
| Schindelbedarf á 2m² | 10 Pakete |
| Dachstärke | 20 mm |
| Wasserablauf | zur Seite |
| Pfostenabstand Tiefe | 120 cm |
| Pfostenanzahl | 6 |
| Oberfläche Holz | 52,61 m ² |
| Im Lieferumfang enthalten | Aufschraubstützen, Montagematerial, Aufbauanleitung |
| Anzahl Packstücke | 1 |
| Verpackungsgewicht gesamt | 460 kg |
| Verpackungsmaße | Paket 1: 120 cm x 270 cm x 60 cm 460,0 kg |
| Artikelnummer | 371600-01-31 |
| EAN-Nummer | 4018211007462 |
| Garantie | 5 Jahre gemäß unseren Garantiebedingungen |

NANCY 1
360 x 312 cm

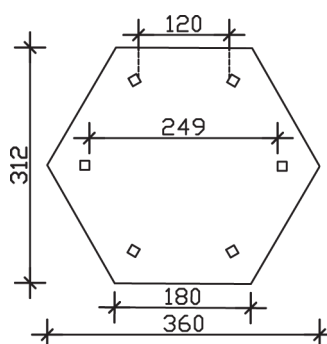
Ansicht
vorne



Schnitt



Grundriss



NANCY 1

360 x 312 cm

Schnitte und Ansichten Maßstab 1:100