

# VERSAILLES

Massive Konstruktion aus hochwertigem Leimholz (BSH-Fichte)



Pavillon  
**VERSAILLES**  
 418 x 360 cm

*Gestaltungsbeispiel*

- Farblich behandelt in eiche hell
- Pfosten 12 x 12 cm
- Inklusive Aufschraubstützen
- 28 mm Dachschalung



## PAVILLON VERSAILLES 418 x 360 cm

### Datenblatt / Baubeschreibung

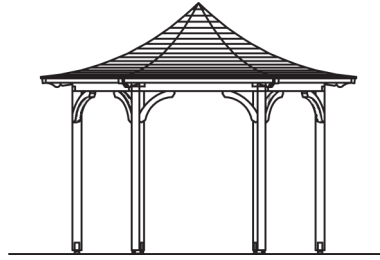
<b>Material</b>	Leimholz, Fichte
<b>Farbbehandlung</b>	Lasiert in Eiche hell
<b>Pfostenstärke</b>	12 x 12 cm
<b>Aufstellbreite</b>	418 cm
<b>Aufstelltiefe</b>	360 cm
<b>Grundfläche</b>	11,23 m <sup>2</sup>
<b>Umbauter Raum</b>	31,05 m <sup>3</sup>
<b>Breite Sockelmaß</b>	333 cm
<b>Tiefe Sockelmaß</b>	288 cm
<b>Durchfahrtshöhe vorne</b>	215 cm
<b>Durchfahrtshöhe hinten</b>	215 cm
<b>Durchfahrtsbreite</b>	150 cm
<b>Firsthöhe</b>	332 cm
<b>Traufenhöhe</b>	221 cm
<b>Schneelast</b>	0,75 kN/m <sup>2</sup>
<b>Windstaudruck q</b>	0,65 kN/m <sup>2</sup>
<b>Dachform</b>	Spitzdach
<b>Dachfläche</b>	15,00 m <sup>2</sup>
<b>Dachneigung</b>	# °
<b>Dacheindeckung</b>	Dachschalung

<b>Schindelbedarf á 2m<sup>2</sup></b>	12 Pakete
<b>Dachstärke</b>	28 mm
<b>Wasserablauf</b>	zur Seite
<b>Pfostenabstand Tiefe</b>	150 cm
<b>Pfostenanzahl</b>	6
<b>Oberfläche Holz</b>	64,07 m <sup>2</sup>
<b>Im Lieferumfang enthalten</b>	Aufschraubstützen, Montagematerial, Aufbauanleitung
<b>Anzahl Packstücke</b>	1
<b>Verpackungsgewicht gesamt</b>	614 kg
<b>Verpackungsmaße</b>	Paket 1: 120 cm x 260 cm x 65 cm 614,0 kg
<b>Artikelnummer</b>	371396-01-31
<b>EAN-Nummer</b>	4018211007615
<b>Garantie</b>	5 Jahre gemäß unseren Garantiebedingungen

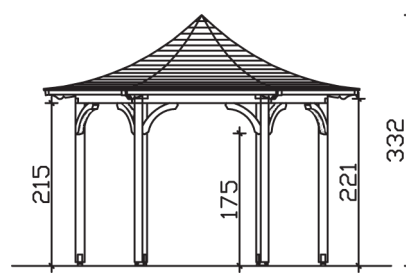
## VERSAILLES

418 x 360 cm

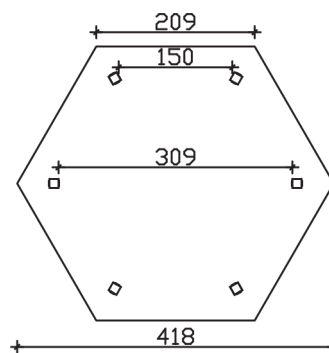
Ansicht  
vorne



Schnitt



Grundriss



## VERSAILLES

418 x 360 cm

Schnitte und Ansichten Maßstab 1:100