

# ALMELO

Hochwertiges nordisches Fichtenholz



Gartenhaus  
**ALMELO**  
350 x 303 cm

*Gestaltungsbeispiel*

- 28 mm Wandstärke
- Steck-Schraub-Eckverbindung
- 19 mm Fußboden
- Farblich behandelt in schiefergrau







## GARTENHAUS ALMELO 350 x 303 cm

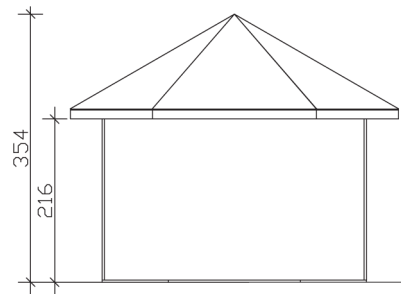
### Datenblatt / Baubeschreibung

<b>Wandstärke</b>	28 mm
<b>Farbbehandlung</b>	Die Blockbohlen und Eckblenden sowie die Türen und Fenster sind von außen, die Dachblenden beidseitig farbbehandelt. Die Innenseiten der Blockbohlen sowie Schnittkanten, Fußboden, Dachschalung und Pfetten sind produktionsbedingt unbehandelt.
<b>Eckverbindung</b>	Trend, stumpf gestoßen
<b>Windverband</b>	Eckpfosten mit Verschraubung
<b>Montagematerial</b>	inklusive
<b>Eisenteile</b>	verzinkt
<b>Aufstellbreite</b>	350 cm
<b>Aufstelltiefe</b>	303 cm
<b>Außenbreite (inkl. Dachüberstand)</b>	420 cm
<b>Außentiefe (inkl. Dachüberstand)</b>	373 cm
<b>Seitenwandhöhe</b>	216 cm
<b>Firsthöhe</b>	354 cm
<b>Anzahl Räume</b>	1
<b>Stauboden</b>	nein
<b>Grundfläche</b>	7,95 m <sup>2</sup>
<b>umbauter Raum (ohne Vordach)</b>	20,83 m <sup>3</sup>
<b>Wandfläche außen</b>	24,06 m <sup>2</sup>
<b>Fußboden</b>	19 mm Holzdielen, unbehandelt

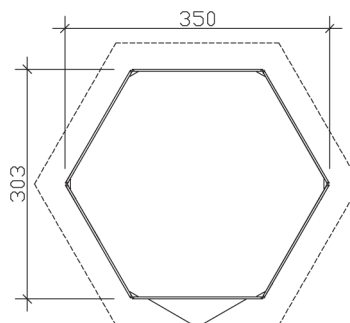
<b>Grundlager</b>	28 x 70 mm, imprägniert
<b>Dachaufbau</b>	19 mm Profilschalung mit Nut und Feder
<b>Dachform</b>	Spitzdach
<b>Dachneigung</b>	30 °
<b>Schneelast</b>	0,85 kN/m <sup>2</sup>
<b>Windstaudruck q</b>	0,65 kN/m <sup>2</sup>
<b>Dachüberstand vorne</b>	35 cm
<b>Dachüberstand seitlich</b>	35 cm
<b>Dachüberstand hinten</b>	35 cm
<b>Dachfläche</b>	14,65 m <sup>2</sup>
<b>Dacheindeckung</b>	Eine Lage Dachpappe zur Ersteindeckung
<b>Schindelbedarf á 2m<sup>2</sup></b>	13 Pakete
<b>Türen</b>	1x Doppeltür, vollverglast (123,4 x 193 cm)
<b>Fenster</b>	2x Doppelfenster lang, Dreh-Kipp-Funktion (2 x 57,5 x 123,5 cm)
<b>Artikelnummer</b>	603657-13
<b>EAN-Nummer</b>	4018211034741
<b>Verpackungsmaße</b>	Paket 1: 120 cm x 320 cm x 64 cm 720,0 kg
<b>Garantie</b>	5 Jahre gemäß unseren Garantiebedingungen
<b>nicht im Lieferumfang enthalten</b>	Beton, Verankerung Grundlager mit Untergrund (Fundament)

**ALMELO**  
350 x 303 cm

## Schnitt



## Grundriss



**ALMELO**  
350 x 303 cm

Schnitte und Ansichten Maßstab 1:100

Ansicht  
vorne



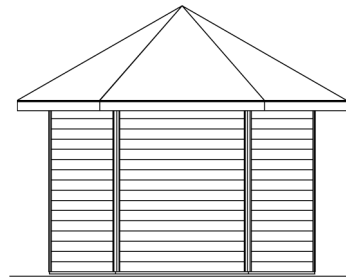
Ansicht  
rechts



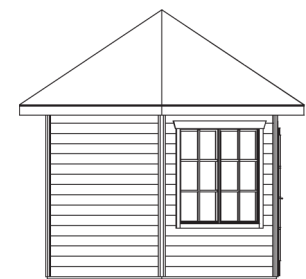
**ALMELO**  
350 x 303 cm

Schnitte und Ansichten Maßstab 1:100

Ansicht  
hinten



Ansicht  
links



**ALMELO**  
350 x 303 cm

Schnitte und Ansichten Maßstab 1:100