

BREDA 1

Hochwertiges nordisches Fichtenholz



Gartenhaus
BREDA 1
380 x 300 cm

Gestaltungsbeispiel

- 28 mm Wandstärke
- Steck-Schraub-Eckverbindung
- 19 mm Fußboden
- Farblich unbehandelt





GARTENHAUS BREDA 1 380 x 300 cm

Datenblatt / Baubeschreibung

Wandstärke	28 mm
Farbbehandlung	Unbehandelt
Eckverbindung	Trend, stumpf gestoßen
Windverband	Eckpfosten mit Verschraubung
Montagematerial	inklusive
Eisenteile	verzinkt
Aufstellbreite	380 cm
Aufstelltiefe	300 cm
Außenbreite (inkl. Dachüberstand)	420 cm
Außentiefe (inkl. Dachüberstand)	360 cm
Seitenwandhöhe	219 cm
Firsthöhe	255 cm
Anzahl Räume	1
Stauboden	nein
Grundfläche	11,4 m ²
umbauter Raum (ohne Vordach)	29,07 m ³
Wandfläche außen	40,30 m ²
Fußboden	19 mm Holzdielen, unbehandelt
Grundlager	60 x 60 mm, imprägniert
Dachaufbau	19 mm Profilschalung mit Nut und Feder

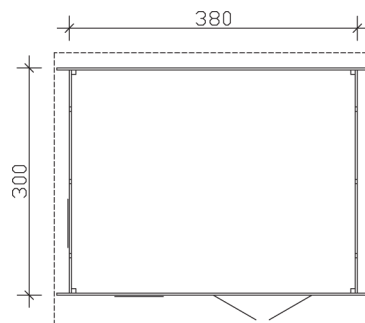
Dachform	Flachdach
Dachneigung	~3 °
Schneelast	1,5 kN/m ²
Windstaudruck q	0,95 kN/m ²
Dachüberstand vorne	40 cm
Dachüberstand seitlich	20 cm
Dachüberstand hinten	20 cm
Dachfläche	14,91 m ²
Dacheindeckung	Eine Lage Dachpappe zur Ersteindeckung
Dachbahnbedarf á 5m²	4 Rollen
Türen	1x Doppeltür, vollverglast (123,4 x 193 cm)
Fenster	2x Einzelfenster lang, Dreh-Kipp-Funktion (57,5 x 123,5 cm)
Artikelnummer	603510
EAN-Nummer	4018211603510
Verpackungsmaße	Paket 1: 120 cm x 425 cm x 57 cm 895,0 kg
Garantie	5 Jahre gemäß unseren Garantiebedingungen
nicht im Lieferumfang enthalten	Beton, Verankerung Grundlager mit Untergrund (Fundament)

BREDA 1
380 x 300 cm

Schnitt



Grundriss



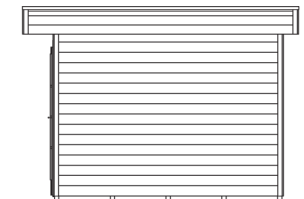
BREDA 1
380 x 300 cm

Schnitte und Ansichten Maßstab 1:100

Ansicht
vorne



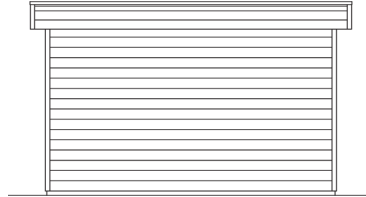
Ansicht
rechts



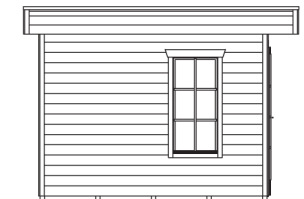
BREDA 1
380 x 300 cm

Schnitte und Ansichten Maßstab 1:100

Ansicht
hinten



Ansicht
links



BREDA 1
380 x 300 cm

Schnitte und Ansichten Maßstab 1:100