

BERN 1

Hochwertiges nordisches Fichtenholz



Gartenhaus
BERN 1
420 x 420 cm

Gestaltungsbeispiel

- 45 mm Wandstärke
- 19 mm Fußboden
- Tür und Fenster mit Isolierglas und Gummidichtung
- Basishaus, Dach nicht dämmbar



▲ Asymmetrische Eckverbindung »Chalet«





GARTENHAUS BERN 1 420 x 420 cm

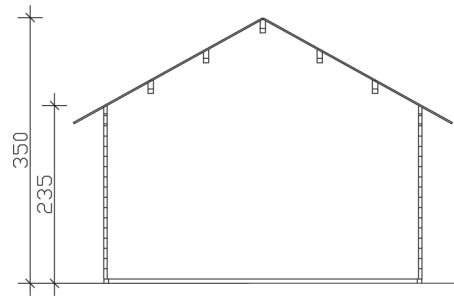
Datenblatt / Baubeschreibung

Wandstärke	45 mm
Farbbehandlung	Unbehandelt
Eckverbindung	Chalet, asymmetrisch gefräst
Windverband	Zuganker mit Gewindestange
Montagematerial	inklusive
Eisenteile	verzinkt
Aufstellbreite	420 cm
Aufstelltiefe	420 cm
Außenbreite (inkl. Dachüberstand)	500 cm
Außentiefe (inkl. Dachüberstand)	500 cm
Seitenwandhöhe	235 cm
Firsthöhe	350 cm
Anzahl Räume	1
Stauboden	nein
Grundfläche	17,64 m ²
umbauter Raum (ohne Vordach)	51,6 m ³
Wandfläche außen	48,53 m ²
Fußboden	19 mm Holzdielen, unbehandelt
Grundlager	60 x 60 mm, imprägniert
Dachaufbau	19 mm Profilschalung mit Nut und Feder

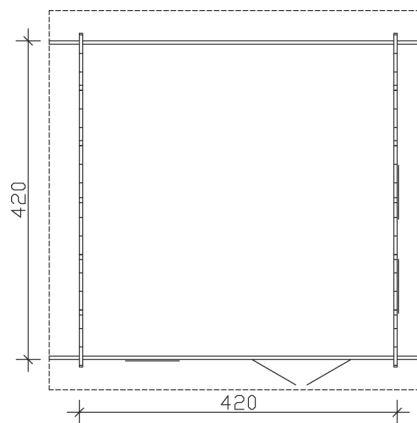
Dachform	Satteldach
Dachneigung	29 °
Schneelast	1,25 kN/m ²
Windstaudruck q	0,95 kN/m ²
Dachüberstand vorne	40 cm
Dachüberstand seitlich	40 cm
Dachüberstand hinten	40 cm
Dachfläche	28,6 m ²
Dacheindeckung	Eine Lage Dachpappe zur Ersteindeckung
Schindelbedarf á 2m²	16 Pakete
Türen	1x Doppeltür, vollverglast (112 x 181,5 cm)
Fenster	3x Einzelfenster lang, Dreh-Kipp-Funktion (52 x 118 cm)
Artikelnummer	611003
EAN-Nummer	4018211611003
Verpackungsmaße	Paket 1: 120 cm x 530 cm x 80 cm 1.620,0 kg
Garantie	5 Jahre gemäß unseren Garantiebedingungen
nicht im Lieferumfang enthalten	Dämmung, Beton, Verankerung Grundlager mit Untergrund (Fundament)

BERN 1
420 x 420 cm

Schnitt



Grundriss



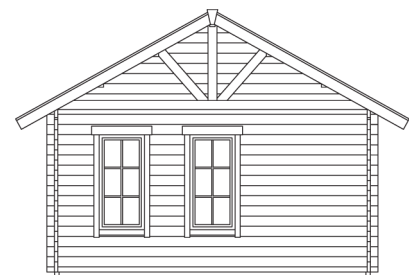
BERN 1
420 x 420 cm

Schnitte und Ansichten Maßstab 1:100

Ansicht
vorne



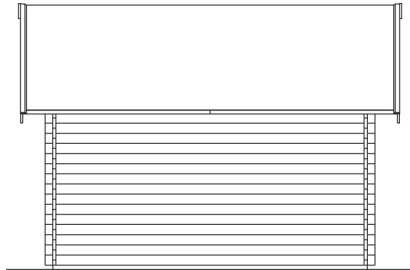
Ansicht
rechts



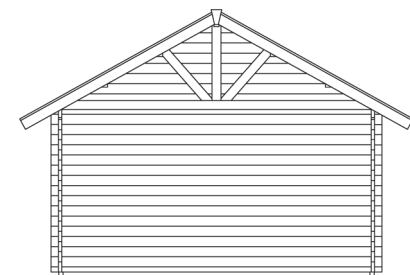
BERN 1
420 x 420 cm

Schnitte und Ansichten Maßstab 1:100

Ansicht
hinten



Ansicht
links



BERN 1
420 x 420 cm

Schnitte und Ansichten Maßstab 1:100