

MONTREAL 1

Hochwertiges nordisches Fichtenholz



Gartenhaus
MONTREAL 1
420 x 300 cm

Gestaltungsbeispiel

- 70 mm Wandstärke
- 28 mm Fußboden
- Basishaus, Dach nicht dämmbar
- Chalet-Eckfräsungen



▲ Asymmetrische Eckverbindung »Chalet«





GARTENHAUS MONTREAL 1 420 x 300 cm

Datenblatt / Baubeschreibung

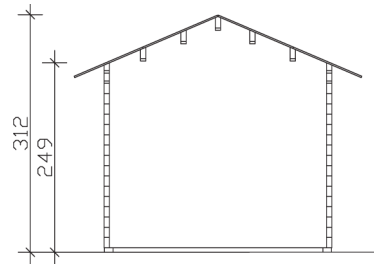
Wandstärke	70 mm
Farbbehandlung	Unbehandelt
Eckverbindung	Chalet, asymmetrisch gefräst
Windverband	Zuganker mit Gewindestange
Montagematerial	inklusive
Eisenteile	verzinkt
Aufstellbreite	420 cm
Aufstelltiefe	300 cm
Außenbreite (inkl. Dachüberstand)	500 cm
Außentiefe (inkl. Dachüberstand)	380 cm
Seitenwandhöhe	249 cm
Firsthöhe	312 cm
Anzahl Räume	1
Stauboden	nein
Grundfläche	12,6 m ²
umbauter Raum (ohne Vordach)	35,34 m ³
Wandfläche außen	41,98 m ²
Fußboden	28 mm Holzdielen, unbehandelt
Grundlager	60 x 60 mm + 60 x 113 mm, imprägniert
Dachaufbau	28 mm Profilschalung mit Nut und Feder

Dachform	Satteldach
Dachneigung	23 °
Schneelast	1,75 kN/m ²
Windstaudruck q	0,95 kN/m ²
Dachüberstand vorne	40 cm
Dachüberstand seitlich	40 cm
Dachüberstand hinten	40 cm
Dachfläche	20,75 m ²
Dacheindeckung	Eine Lage Dachpappe zur Ersteindeckung
Schindelbedarf á 2m²	13 Pakete
Türen	1x Doppeltür, vollverglast (142 x 196 cm)
Fenster	3x Einzelfenster lang, Dreh-Kipp-Funktion (52 x 118 cm)
Artikelnummer	621606
EAN-Nummer	4018211621606
Verpackungsmaße	Paket 1: 120 cm x 510 cm x 85 cm 1.600,0 kg
Garantie	5 Jahre gemäß unseren Garantiebedingungen
nicht im Lieferumfang enthalten	Dämmung, Beton, Verankerung Grundlager mit Untergrund (Fundament)

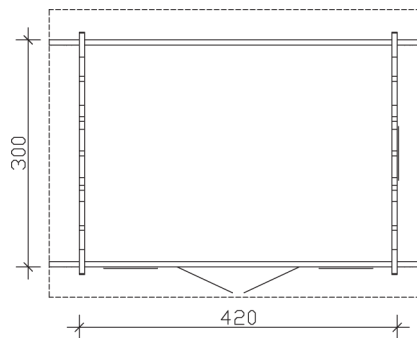
MONTREAL 1

420 x 300 cm

Schnitt



Grundriss



MONTREAL 1

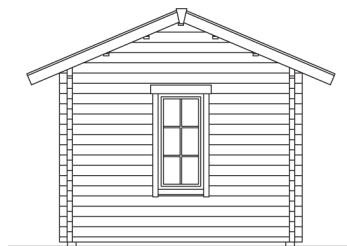
420 x 300 cm

Schnitte und Ansichten Maßstab 1:100

Ansicht
vorne



Ansicht
rechts

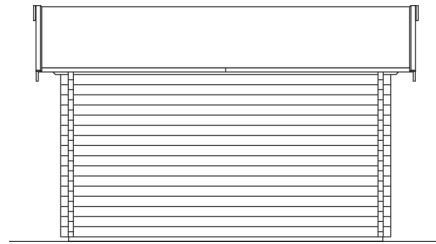


MONTREAL 1

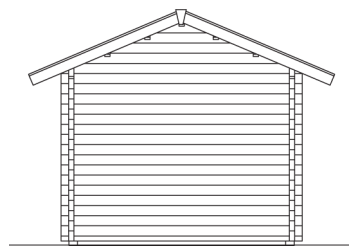
420 x 300 cm

Schnitte und Ansichten Maßstab 1:100

Ansicht
hinten



Ansicht
links



MONTREAL 1

420 x 300 cm

Schnitte und Ansichten Maßstab 1:100