

Important information

We are pleased that you have chosen a product of SKAN HOLZ.

Please check the construction set for completeness using the position list in good time before starting construction or commissioning your construction team. If individual parts are defective or missing, we will deliver these as quickly as possible. However, we cannot refund the costs for any resulting construction delays to a construction company.

Please understand that we cannot assume any guarantee for the following defects:

- incorrect storage before assembly
- incorrect anchoring with the ground or inadequate foundation (foundation according to statics)
- damage due to erection errors, e. g. the house is not level or not right-angled
- damage through a higher level of snow burden than statically envisaged. Recommendation: load relief of the roof by removing the snow layer
- storm damage (insurance cases) or violent destruction
- damage through any alteration to the design by the client
- natural formation of cracks, branch holes, twisting, decolouration or similar modification (natural process; has no influence on the statics)

Storage tips before assembly:

- store pallet on a level and dry surface.
- protect against sunshine and dampness; wood can warp drastically in a loose condition!

Maintenance tips:



The wood is untreated. Accordingly, regular, protective coating is absolutely necessary!
Please observe the attached information sheet "Care instructions/Colour treatment".

General tips and refers to:

General:

- Windows and outside doors are supplied with insulating glass. Any additional insulation must be installed **by the customer**.
- The floor can be insulated **by the customer**. Please obtain relevant information from a specialist.
- **Recommendation:** predrill all screw holes!
- **Regarding basic construction set:** Given that the roof is constantly exposed to the weather, a covering with only one layer of roofing paper will not be enough over the long-term. An additional covering with bitumen shingles, alternatively with a material of at least equivalent quality, must follow.
- **for tile roofing:** a standard dimension for tile roofing was determined for calculating the roof lathing.
- Any optional roof insulation (in case of shingling and tile roofing) must be provided **by the customer**; please obtain relevant information from a specialist. **Shingles and tiles are not included in delivery.**
- We recommend clearing the roof during heavy snowfall!

To the drawings:

- ⚠ 1 - **Foundation according** (to the structural calculations, not included in the scope of delivery): concrete C25/30, **strip foundation:** w/h = 30/90cm, each 2 Ø 12 top and bottom, bow Ø 6, e ≤ 20cm. **Bottom panel:** t=14cm, Q188A, top and bottom throughout. Anchoring of the floor beams on the strip foundation using bolts M12, e ≤ 60cm (by customer).
- ⚠ 2 - The thread rods to secure the house against storm are secured at the top with a washer and a nut, from below with a washer, spring and nut to tighten the upper nut of the thread rod without any problem, the spring at the bottom should be pressed upwards with the thread rod. **The spring may only be tightened slightly** so that the house can work at the top. **The projecting ends of the thread rods have to be cut off at the top.** Even after the house has been completed, attention must always be paid to the fact that the thread rods are not seated on the floor as otherwise when it is dry, gaps can arise and the roof is pressed upwards. The thread rods can also be pushed subsequently into the bores. You have to make sure that **each plank has a bore** and that these are free and **not blocked by shavings or similar**.
- ⚠ 3 - In case of varying weather conditions, the wood alters in height (due to 'working'). To avoid the formation of joints, the planks of the house may not, for example, be joined **to one another through several block planks** as then the wood can no longer expand.
- ⚠ 4 - The **door and the window frames or their respective edging boards** must not be **fastened to the wall planks**. If the door **cannot be closed properly**, this can be adjusted by **turning the hinges**.
- ⚠ 5 - The sealing in the eaves area (block planks/roof boarding) must be provided **by the customer**. Suggestion without obligation: Use a permanently plastic jointing compound and a 1/4 strip for as sealing.

Informations importantes

Nous nous réjouissons que vous ayez choisi un produit SKAN HOLZ.

Avant de procéder au montage ou d'en charger l'équipe de monteurs, veuillez vérifier que le kit est complet en pointant la liste d'articles. Si une pièce est défectueuse ou manque, nous vous la livrerons au plus vite. Nous ne pouvons pas prendre en charge les frais occasionnés par le retard pour le constructeur.

Veillez faire preuve de compréhension pour le fait que nous ne pouvons accorder aucune garantie pour les vices suivants :

- stockage dans de mauvaises conditions avant le montage
- ancrage incorrect dans le support ou fondation insuffisante (fondation conformément au calcul statique)
- dommages dus à des erreurs de montage, par ex. la maison n'est pas horizontale ou n'est pas perpendiculaire
- dommages dus à des charges de neiges plus élevées que celles prévues dans le calcul statique.
Recommandation : décharge du toit en enlevant la couche de neige
- dégâts de tempêtes (sinistres) ou destruction violente
- dommages sur des constructions modifiées par le client
- formation naturelle de fissures, trous provenant de nœuds, torsions, modifications de la couleur ou modifications semblables (naturel, n'a pas d'influence sur la statique)

Instructions de stockage avant le montage :

- stocker la palette sur une surface plane dans un endroit sec.
- protéger contre l'ensoleillement et l'humidité, le bois en vrac peut se déformer fortement!

Instructions d'entretien :



Le bois n'a subi aucun traitement : l'apposition régulière d'une couche de protection est absolument impérative! Consultez pour cela la fiche d'information fournie : "Consignes d'entretien / traitement de couleur".

Conseils et indications généraux:

Généralités :

- Les fenêtres et portes externes sont fournies en verre isolant. Toute isolation complémentaire éventuelle doit être réalisée **par le client**. Le plancher peut être isolé **par le client**, dans ce cas veuillez vous informer auprès d'un spécialiste.
- **Recommandation** : veuillez percer un avant-trou pour toutes les vis !
- **Lot de construction de base** : Étant donné que la toiture est soumise constamment aux intempéries, une seule couche de feutre bitumé ne peut suffire à long terme. Il faut y ajouter une couverture supplémentaire avec des bardeaux bitumés, ou bien, de manière alternative, avec du matériel d'une qualité au moins identique.
- **pour une couverture en tuiles** : pour les lattes de toit on a calculé une cote standard pour une couverture en tuiles.
- L'isolation du toit éventuelle (pour une couverture en bardeaux ou en tuiles) doit être réalisée **par le client**, veuillez vous informer auprès d'un spécialiste. **Bardeaux et tuiles ne sont pas compris dans la fourniture.**
- Nous vous recommandons de débayer le toit en cas de fortes chutes de neige!

Informations sur les dessins:

- ⚠ 1 - **Fondations** (conformément à la statique, non compris dans le détail de la livraison) : béton C25/30, **Semelle filante**: l/h = 30/90 cm, pour chaque 2 Ø 12 en haut et en bas, armature Ø 6, e ≤ 20 cm. **Semelle** : d=14 cm, Q188A, traverse en haut et en bas. Ancrage des poutres de plancher sur la semelle filante à l'aide de boulons M12, e ≤ 60 cm (par le client).
- ⚠ 2 - Les tiges filetées de protection contre les tempêtes sont bloquées en haut avec une rondelle et un écrou, par le bas avec une rondelle, un ressort et un écrou. Pour serrer sans problème l'écrou supérieur de la tige filetée, le ressort en bas devrait être enfoncé vers le haut avec la tige filetée.
Le ressort ne doit rester que légèrement serré, afin que la maison puisse travailler en hauteur.
Les **extrémités des tiges filetées qui dépassent doivent être coupées en haut**. Même lorsque la maison est terminée, il faut absolument veiller à ce que les tiges filetées ne reposent pas sur le sol, étant donné que sinon, pendant des phases sèches, des fentes se forment et le toit est soulevé. Les tiges filetées peuvent également être insérées ultérieurement dans les perçages des différents madriers. Il faut alors d'abord s'assurer préalablement que **chaque madrier a un perçage** et que les perçages sont dégagés et pas **obstrués par des copeaux ou des matières semblables**.
- ⚠ 3 - Dans différentes conditions atmosphériques, le bois travaille en hauteur. Pour éviter la formation de fentes, les madriers de la maison ne doivent par exemple **pas être reliés entre eux** par des étagères **sur plusieurs madriers**, étant donné que le bois ne pourra alors plus se dilater.
- ⚠ 4 - Les cadres ou **châssis de portes et fenêtres** ne doivent pas être **fixés solidement aux madriers de parois**. Si la porte **ferme mal**, elle peut être **ajustée en tournant les charnières**.
- ⚠ 5 - L'étanchéité du larmier (poutres/plafonnage du toit) doit être réalisée **par le client**. Conseil indicatif : effectuer l'étanchéité à l'aide d'un produit approprié, une pâte à joint d'élasticité permanente, et d'un liteau de 1/4.

Tärkeitä tietoja

1

Olemme iloisia siitä, että valitsit SKAN HOLZ -tuotteen.

Tarkista osaluetteloita käyttäen hyvissä ajoin ennen asennuksen aloittamista tai asennushenkilöstön kutsumista, että rakennussarjan kaikki osat ovat käytettävissä. Jos jossakin osassa on vikaa tai jokin osa puuttuu, toimitamme uuden mahdollisimman pian. Emme valitettavasti voi korvata kustannuksia, jotka aiheutuvat rakennusliikkeelle pystytystyön iivästyisestä.

Ymmärräthän, että emme voi ottaa vastuuta seuraavista asioista:

- virheellinen varastointi ennen asennusta
- epäasianmukainen ankkurointi alustaan tai riittämätön perustus (perustus statiikan mukaan)
- pystytysvirheistä aiheutuvat vahingot, esim. rakennus ei ole vaakasuorassa tai rakennuksen kulmat eivät ole suoria
- vahingot, jotka aiheutuvat suuremmista lumikuormista kuin staattisissa laskelmissa on otettu huomioon; suositus: katon kuormituksen pienentäminen lumikerros poistamalla
- myrskyvahingot (vakuutustapaukset) tai väkivaltainen rikkominen
- työmaalla muutettujen rakennelmien vahingot
- luonnolliset halkeamat, oksanreiät, vinoumat, väri- tai vastaavat muutokset (luonnollinen ilmiö; ei vaikutusta statiikkaan).

Pystytystä edeltävä varastointi:

- Säilytä materiaali tasaisena ja kuivana. Vinkki: Poista kelmu ja muovinauhat vasta juuri ennen asennusta!
- Suojaa auringon ja sään vaikutuksilta; puu voi vääntyä voimakkaasti irrallaan ollessaan!

Hoito-ohjeet:



Puu on käsittelemätöntä, minkä vuoksi säännöllinen suojakäsittely on ehdottoman tärkeää!
Katso suojakäsittelyä koskevat ohjeet liitteenä olevasta esitteestä "Hoito-ohjeet / värillinen käsittely".

Yleisiä neuvoja ja huomautuksia:

Yleistä:

- Ikkunat ja ulko-ovet toimitetaan eristyslasilla. Lisäeristyksen asentaminen on **asiakkaan tehtävä**.
- **Asiakas** voi eristää lattian. Pyydä tarkempia tietoja asiantuntijalta.
- **Suositus:** esiporaa reiät ruuveja varten!
- **Katon perusrakenne:** Koska katto on jatkuvasti alttiina sääolosuhteille, ei yksi kerros kattohuopaa ole pitkällä aikavälillä riittävä. Sen lisäksi tulee käyttää bitumipaanoja tai muuta vähintään samanlaatuista materiaalia.
- **Ziilikatot:** Kattosäleikköä suunniteltaessa laskettiin tiilikaton standardimassa.
- Valinnaisen kattoeristyksen toteutuksesta (paanu- tai tiilikatto) vastaa **asiakas**; pyydä tarkempia tietoja asiantuntijalta.
- **Paanut ja tiilet eivät kuulu toimitukseen.**
- Suosittelemme katon puhdistamista rankkasateessa.

Yleisiä neuvoja ja huomautuksia:

- 1 - Rakennelaskelmien mukaiset perustukset** (eivät kuulu toimitukseen): betoni C25/30, nauhaperustukset: w/h = 30/90cm, aina 2 Ø 12 ylös ja alas, kaari Ø 6, e < 20 cm. **Pohjalevy:** t=14 cm, Q188A, ylös ja alas kaikkialle. Lattiapalkkien kiinnitys (asiakas toteuttaa) nauhaperustuksiin M12-pulteilla, e < 60 cm.
- 2 - Erilaisissa sääoloissa puun korkeus muuttuu.** Lohkeamien välttämiseksi rakennuksen hirsiiä **ei saa liittää yhteen usean hirren yli** esimerkiksi hyllyillä siten, että puu ei pääse enää laajenemaan. Tuulelta suojaavat kierretangot kiinnitetään ylhäältä aluslevyllä ja mutterilla ja alhaalta aluslevyllä, jousella ja mutterilla. Kierretangon ylämutteri on helppo kiinnittää, kun jouta painaa kierretangolla ylöspäin. **Kiristä mutteria vain hiukan**, jotta rakennus pääsee laskeutumaan. **Kierrepalkkien ylimääräinen osa on katkaistava ylhäältä.** Myös talon valmistumisen jälkeen on huolehdittava siitä, että kierretangot eivät juutu pohjaan kiinni, sillä muutoin kuivana kautena syntyy halkeamia ja katto kohoaa. **Vinkki:** kierretangot voi asentaa hirsien reikiin myös jälkikäteen. Tällöin on ensin varmistettava, että **jokaisessa hirressä on reikä eikä reiässä ole lastuja tai muuta vastaavaa.**
- 3 - Erilaisissa sääoloissa puun korkeus muuttuu.** Lohkeamien välttämiseksi rakennuksen hirsiiä **ei saa liittää yhteen usean hirren yli** esimerkiksi hyllyillä siten, että puu ei pääse enää laajenemaan.
- 4 - Oven ja ikkunan karmeja ei saa ruuvata seinään kiinni** ensimmäisen hirren yläpuolelta, koska yksittäisten hirsien korkeus muuttuu. Jos ovi ei mene kunnolla kiinni, voi tilanteen korjata **pyörittämällä saranoita** ovesta ja karmista.
- 5 - Räystääsalueen tiivistys** (seinälaudat/kattolaudoitus) on **asiakkaan** vastuulla. Toteutusehdotus: Käytä tiivisteenä kestoelastista tiivistemassaa ja neljänneslistaa.

Belangrijke informatie

1

Wij zijn blij dat u een product van SKAN HOLZ hebt gekozen.

Controleer aub ruim voordat u begint met de montage (of voordat u het montageteam daartoe opdracht geeft) aan de hand van de genummerde lijst of het bouwpakket compleet is. Wanneer een los onderdeel gebreken vertoont of geheel ontbreekt, leveren wij u dit zo snel mogelijk na. De kosten van de daardoor ontstane vertragingen voor het montagebedrijf kunnen wij helaas niet vergoeden.

We hopen dat u begrijpt dat we voor de volgende gebreken geen aansprakelijkheid kunnen dragen:

- onjuiste opslag vóór aanvang van de montage
- ondeskundige verankering aan de ondergrond of ontoereikende fundering (niet conform statische vereisten)
- schade door fouten tijdens de montage, zoals een blokhut die niet waterpas staat of niet-haakse hoeken heeft
- schade door sneeuwbelastingen die hoger zijn dan de voorziene statische belastingen. Tip: ontlast het dak door sneeuwlagen te verwijderen
- stormschade (door verzekering gedekte schadegevallen) of gewelddadige vernieling
- schade als gevolg van door de klant gewijzigde constructies
- natuurlijke scheurvorming, kwastgaten, kromtrekken, kleur- of soortgelijke veranderingen (natuurlijk proces; dit heeft geen invloed op de statische eigenschappen)

Aanwijzingen voor opslag vóór montage:

- Sla het materiaal plat en droog op.
- Bescherm het hout tegen de invloed van de zon en het weer; in losse toestand kan hout sterk kromtrekken!

Aanwijzingen voor bescherming:



Het hout is onbehandeld en moet daarom van een bescherm laag worden voorzien, die u regelmatig moet bijwerken. Lees hiervoor het bijgevoegde informatieblad 'Aanwijzingen voor bescherming en kleurbehandeling'.

Algemene tips een aanwijzingen:

Algemeen:

- Ramen en buitendeuren worden geleverd met isolatieglas. Eventuele aanvullende isolatie moet **door de klant** worden uitgevoerd.
- De vloer kan **door de klant** worden geïsoleerd; vraag hierover advies aan een deskundige.
- **Advies:** boor alle schroefgaten voor!
- **Over het basisbouw pakket:** omdat het tuinhuis/de blokhut continu aan de weersomstandigheden wordt blootgesteld, wordt het aanbevolen twee lagen bitumen dakbedekking te leggen.
- **Bij bedekking met dakpannen:** voor het berekenen van de afstanden tussen de panlatten is uitgegaan van standaardmaat dakpannen.
- Eventuele dakisolatie (bij bedekking met shingles en dakpannen) moet **door de klant** worden uitgevoerd; vraag hierover advies aan een deskundige. **Shingles en dakpannen zijn niet inbegrepen in de leveringsomvang.**
- Wij raden u aan om bij zware sneeuwval het dak vrij te maken!

Naar de tekeningen:

- ⚠ 1 - **Funderingsvoorstel** (conform statische vereisten; niet inbegrepen in leveringsomvang): Beton C25/30. **Strokenfundering:** b/h = 30/90cm, elk 2 x Ø12 boven en onder, beugels Ø6, e ≤ 20 cm. **Zoelfundering:** D=14 cm, Q188A, boven en onder over de volledige fundering. Verankering van vloerbalken op de strokenfundering door middel van bouten M12, e ≤ 60cm (door de klant uit te voeren).
- ⚠ 2 - De draadstangen van de stormzekering worden bovenaan met een onderlegging en een moer geborgd en onderaan met een onderlegging, veer en moer. Om de bovenste moer van de draadstang goed vast te kunnen draaien, moet u onderaan de veer met de draadstang naar boven drukken. **De veer mag slechts licht aangetrokken blijven**, zodat de blokhut in hoogterichting kan werken. De **overtollige uiteinden van de draadstangen moeten bovenaan worden afgezaagd**. Ook nadat uw blokhut klaar is, moet u er absoluut op blijven letten dat de draadstangen niet op de vloer rusten, omdat anders tijdens een droge fase spleten ontstaan en het dak omhoog wordt gedrukt. **Tip:** de draadstangen kunnen ook later nog in de boorgaten van de individuele blokhutprofielen worden gestoken. U moet dan van tevoren controleren of van **ieder profiel het boorgat open is en niet verstopt zit met spaanders en soortgelijk materiaal**.
- ⚠ 3 - Bij wisselende weersomstandigheden werkt het hout in hoogterichting. Om het ontstaan van spleten te voorkomen, mogen de blokhutprofielen van de blokhut **niet** door bijv. planken **over meerdere Profielen van de blokhut met elkaar worden verbonden**, omdat het hout daardoor niet meer kan uitzetten.
- ⚠ 4 - De **deur- en raamkozijnen** mogen boven het eerste (onderste) blokhutprofiel **niet aan de wanden** worden **vastgeschroefd**, omdat de individuele profielen in hoogterichting werken. Wanneer de deur niet meer goed kan worden gesloten, kunt u dit aanpassen door het **draaien van de scharnieren** van het deurblad en het deurkozijn.
- ⚠ 5 - De afdichting in de buurt van de onderste dakrand (blokhutprofielen of dakbedekking) moet **door de klant** worden uitgevoerd. Vrijblijvend voorstel: afdichting met een geschikt duurzaam elastisch voegendichtmiddel en een kwartrond profiel.

Viktig information

Det gläder oss att du valt en produkt från SKAN HOLZ.

Kontrollera att byggsatsen är komplett enligt artikelförteckningen en god tid innan monteringen påbörjas resp. innan du ger ett team i uppgift att montera stugan. Om en enskild del påvisar brister eller saknas levererar vi denna på nytt så snart vi kan. Vi kan inte ge någon ersättning för de byggkostnader som uppstår genom förseningar av bygget.

Vi ber om din förståelse för att vi inte kan ta ansvar för följande brister:

- felaktig lagring innan montering
- olämplig förankring på underlaget eller bristfälligt fundament (fundament enl. statiska beräkningar)
- Skador på grund av monteringsfel, t. ex. att stugan inte står vågrätt eller dess hörn inte är vinkelräta
- Skador på grund av högre snölast än den som avsetts statistiskt sett. Vi rekommenderar att du avlastar taket genom att avlägsna snötäcket
- Stormskador (fall för försäkring) eller förstöring med våld
- Skador på konstruktioner som ändrats på plats
- naturlig sprickbildning, kvisthål, förvridningar, variationer i färg el. dyl. (en naturlig process som inte påverkar statiska förhållanden)

Anvisningar för lagring före montering:

- Förvara materialet torrt på ett jämnt underlag.
- Skydda mot solsken, väder och vind; trä kan genomgå starka förändringar när det ligger löst!

Skötselansvisningar



Virket är obehandlat, därför bör det regelbundet målas med skyddsfärg/lack.

Observera det informationsblad "Skötselansvisningar / Färgbehandling" som medföljer.

Allmänna tips och anvisningar:

Allmänt:

- Fönster och ytterdörrar levereras med isolerglas. Eventuell ytterligare isolering måste monteras **på plats**.
- Golvet kan isoleras på plats, det kan du konsultera med en fackman.
- **Rekommendation:** Förborra alla skruvhål
- **Baspaketet:** Eftersom huset är utsatt för ständiga väderförhållanden, rekommenderar vi att man lägger på ett andra lager av takpapp.
- **Vid läggning av shingeltak:** Vi rekommenderar att lägga ett lager takpapp under lagret med shingle.
- **Vid läggning av tegeltak:** för beräkning av takläkten beräknas ett standardmått vid läggning av tegel.
- Eventuell takisolering (vid shingel- och tegeltak) måste tillhandahållas på **plats** av kunden, konsultera en fackman i ämnet.
- **Shingel och tegel är inte inkluderat i leveransen.**
- Vi rekommenderar att du rensar taket i kraftigt snöfall!

Till ritningarna:

- 1 - Fundamentsförslag** (enligt statik, ingår inte i leveransen): Betong C25/30, **fundament med långsträckta plattor:** b/h = 30/90cm, vardera 2 Ø 12 upptills och nedtills, bygel Ø 6, e ≤ 20 cm. **Fundamentsplatta** d = 14 cm, Q188A, upptills och nedtills genomgående. Förankring av golvbjälkarna på fundamentet med långsträckta plattor med bultar M12, e ≤ 60 cm (kundsiktigt).
- 2 - Gångstänger** som fixerar stugan mot storm fästs i toppändan med en bricka och mutter och i nedre änden med en bricka, fjäder och mutter så att toppmuttern på gångstången kan dras åt utan problem, fjädern i nedre änden ska tryckas uppåt med gångstången. **Fjädern får endast dras åt lätt** så att stugan kan „spela“ på den.
Utskjutande ändar av gångstänger ska kapas i övre änden när stugan är färdigmonterad, Ta alltid hänsyn till att gångstängerna inte vilar på golvet; annars kan spalter uppstå vid torrt väder och taket kan tryckas uppåt.
Tips: gångstängerna kan även skjutas in i borrhålen vid en senare tidpunkt. Se till att **alla brädror har borrhål** och att dessa är fria och **inte tilltäppta med sågspån eller dylikt**.
- 3 - Vid olika väderförhållanden** kan virket krympa och svälla. För att undvika springor får plankorna **inte** förbindas med varandra t ex. **via hyllor över flera timmerplankor**. Virket måste ha spelrum för att kunna tänja ut.
- 4 - Dörr- och fönsterramarna får inte skruvas ihop med väggen** ovanför den första stödplankan, eftersom de enskilda plankorna arbetar i höjdlid. Om dörren inte går att stänga ordentligt kan detta efterjusteras genom att **vrida gångjärnen** i dörrbladet och dörramen.
- 5 - Tätningen i takkanten (blockplankor/takläkt)** skall göras av kunden. Ej bindande förslag: Tätning med en lämplig permanentelastisk fogtätningssmassa och en ¼-stavslist.

Wichtige Informationen

1

Wir freuen uns, dass Sie sich für ein Produkt von SKAN HOLZ entschieden haben.

Bitte kontrollieren Sie rechtzeitig vor Montagebeginn bzw. vor Beauftragung des Montageteams die Vollständigkeit des Bausatzes anhand der Positionlisten. Falls ein Einzelteil Mängel aufweist oder fehlt, liefern wir dieses schnellstmöglich nach. Die Kosten für daraus entstehende Aufbaurverzögerungen einer Aufbaufirma können wir nicht erstatten.

Ihr Produkt erhält von uns eine Garanzzeit von fünf Jahren gemäß unserem Garantieverprechen (s. Anlage oder www.skanhholz.com).

Bitte haben Sie Verständnis, dass wir für folgende Mängel keine Gewährleistung übernehmen können:

- falsche Lagerung vor der Montage
- unsachgemäße Verankerung mit dem Untergrund oder unzureichendes Fundament (Fundament gem. Statik)
- Schäden durch Aufbaufehler, z.B. das Haus steht nicht in Waage oder ist nicht rechtwinklig
- Schäden durch höhere Schneelasten als statisch vorgesehen. Empfehlung: Entlastung des Daches durch Entfernen der Schneeschicht
- Sturmschäden (Versicherungsfälle) oder gewaltsame Zerstörung
- Schäden bei bauseits veränderten Konstruktionen
- natürl. Rissbildung, Astlöcher, Verdrehungen, Farb- oder ähnliche Veränderungen (natürlicher Vorgang; hat keinen Einfluß auf die Statik)

Lagerhinweise bis zum Aufbau:

- Material eben und trocken lagern.
- Vor Sonneneinwirkung und Witterungseinflüssen schützen; Holz kann sich im losen Zustand stark verziehen!

Pflegehinweise:



Das Holz ist unbehandelt, daher ist ein regelmäßiger Schutzanstrich unbedingt notwendig!
Beachten Sie hierfür das anliegende Informationsblatt 'Pflegehinweise / Farbliche Behandlung'.

Service für Sie:

- Bei Fragen zum Aufbau wenden Sie sich bitte an unser Service-Team unter Tel.-Nr. 04183-9750-0

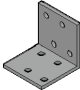

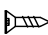




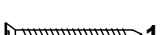
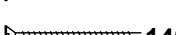


Allgemeine Tips und Hinweise:

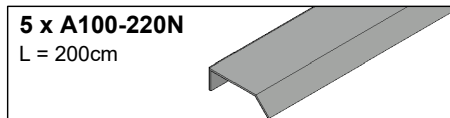
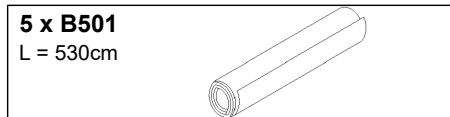
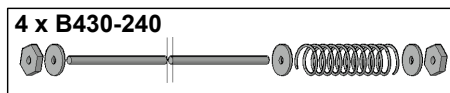
Allgemein:

- Fenster und Außentüren werden mit Isolierglas geliefert. Eventuelle Zusatzisolierungen müssen **bauseits** erfolgen.
- Der Boden ist **bauseits** dämmbar, bitte informieren Sie sich diesbezüglich bei einem Fachmann.
- **Empfehlung:** alle Schraublöcher vorbohren!
- **Zum Grundbausatz:** da das Dach der ständigen Witterung ausgesetzt ist, reicht die Eindeckung mit nur einer Lage Dachpappe nicht dauerhaft aus. Es muss eine zusätzliche Eindeckung mit Bitumenschindeln, alternativ mit mindestens gleichwertigem Material, erfolgen.
- **für Schindeleindeckung:** es ist empfehlenswert, unter den Schindeln eine Lage Dachpappe zu verlegen.
- **für Ziegeleindeckung:** für die Berechnung der Dachbelastung wurde ein Standardmaß für Ziegeleindeckung berechnet.
- Die mögliche Dachdämmung (bei Schindel- und Ziegeleindeckung) muß **bauseits** erfolgen, informieren Sie sich hierzu bei einem Fachmann. **Schindeln und Ziegel sind nicht im Lieferumfang enthalten.**
- Wir empfehlen das Dach bei starkem Schneefall zu räumen!

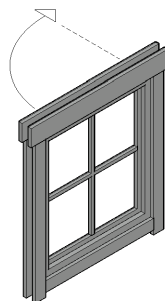
Zu den Zeichnungen:

- ⚠ **1 - Fundamentvorschlag** (gem. Statik, nicht im Lieferumfang): Beton C25/30, **Streifenfundament:** b/h = 30/90cm, je 2 Ø 12 oben und unten, Bügel Ø 6, e ≤ 20cm. **Sohlplatte:** d=14cm, Q188A, oben und unten durchweg. Verankerung der Fußbodenbalken auf dem Streifenfundament mittels Bolzen M12, e ≤ 60cm (bauseits).
- ⚠ **2 -** Die Gewindestangen zur Sturmsicherung werden oben mit einer Unterlegscheibe und einer Mutter gesichert, von unten mit Unterlegscheibe, Feder und Mutter. Um die obere Mutter der Gewindestange problemlos festzuziehen, sollte unten die Feder mit der Gewindestange nach oben gedrückt werden. **Die Feder muß nur leicht angezogen bleiben**, damit das Haus in der Höhe arbeiten kann. Die **überstehenden Enden der Gewindestangen müssen oben abgeschnitten werden**. Auch nach Fertigstellung des Hauses muß unbedingt darauf geachtet werden, dass die Gewindestangen nicht auf dem Boden aufsitzen, da sonst bei Trockenphasen Spalten entstehen und das Dach hochgedrückt wird. Es muß sich vorab vergewissert werden, dass **jede Bohle eine Bohrung hat** und diese auch frei und **nicht durch Späne oder ähnliches verstopft ist**.
- ⚠ **3 -** Bei unterschiedlichen Wetterbedingungen arbeitet das Holz in der Höhe. Um Fugenbildungen zu vermeiden dürfen die Bohlen des Hauses **nicht** z.B. durch Regale **über mehrere Blockbohlen miteinander verbunden werden**, da sich das Holz somit nicht mehr ausdehnen kann.
- ⚠ **4 - Die Tür- und Fensterrahmen bzw. deren Blenden** dürfen mit den **Wandbohlen nicht fest verbunden werden**. Sollte die Tür sich **nicht richtig schließen** lassen, kann dieses durch **Drehen der Scharniere justiert** werden.
- ⚠ **5 -** Die Abdichtung im Traufbereich (Blockbohlen/Dachschalung) muß **bauseits** erfolgen. Unverbindlicher Vorschlag: Abdichtung mit einer geeigneten dauerelastischen Fugendichtmasse und einer 1/4-Stab-Leiste.

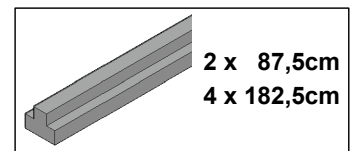
12	x B100		
440	x B510		
110	x B105-030		30mm
890	x B105-040		40mm
430	x B105-060		60mm
42	x B105-080		80mm
6	x B105-100		100mm
60	x B105-120		120mm
6	x B105-140		140mm
16	x B104-090		△ 90mm
20	x C104-0045		△ 45mm



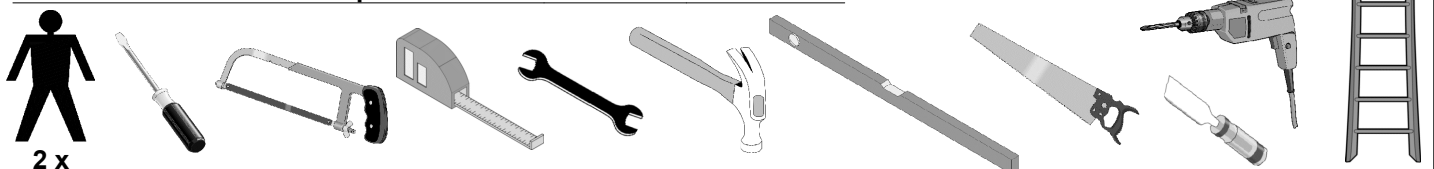
1 x 45p-ETL-02

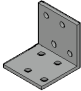
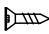
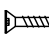





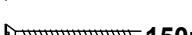
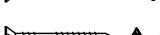


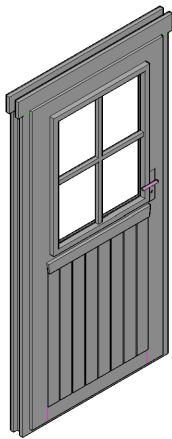
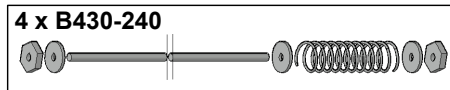
1 x 45p-EFL-03



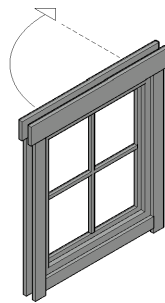
Zusätzlich / Additional / En plus / Lisäksi / Aanvullend / Dessutom:



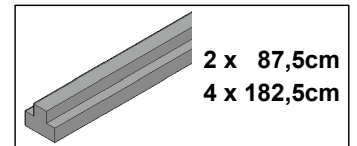
12	x B100		
80	x B105-030		30mm
900	x B105-040		40mm
430	x B105-060		60mm
130	x B105-080		80mm
6	x B105-100		100mm
76	x B105-120		120mm
6	x B105-140		140mm
42	x B105-150		150mm
16	x B104-090		90mm



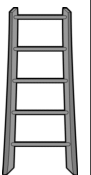
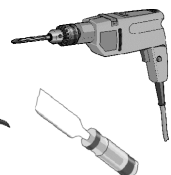
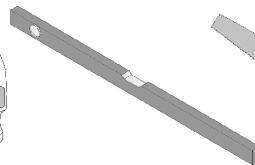
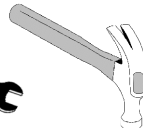
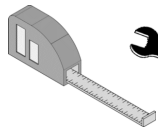
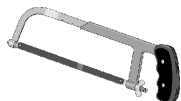
1 x 45p-ETL-02



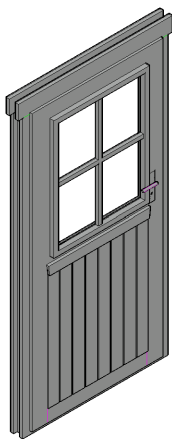
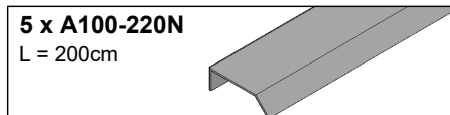
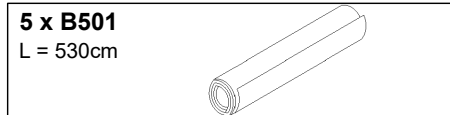
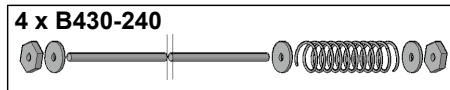
1 x 45p-EFL-03



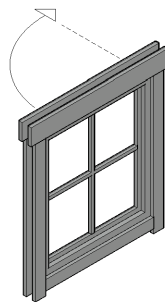
Zusätzlich / Additional / En plus / Lisäksi / Aanvullend / Dessutom:



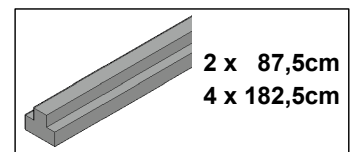
12	x B100		
520	x B510		
80	x B105-030		30mm
920	x B105-040		40mm
320	x B105-050		50mm
430	x B105-060		60mm
74	x B105-080		80mm
6	x B105-100		100mm
60	x B105-120		120mm
6	x B105-140		140mm
42	x B105-150		150mm
16	x B104-090		△ 90mm
20	x C104-0045		△ 45mm



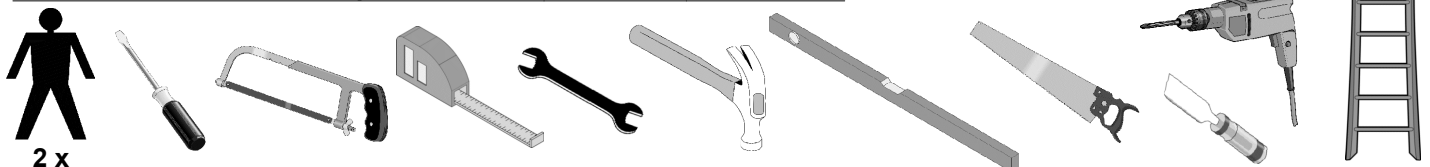
1 x 45p-ETL-02



1 x 45p-EFL-03



Zusätzlich / Additional / En plus / Lisäksi / Aanvullend / Dessutom:



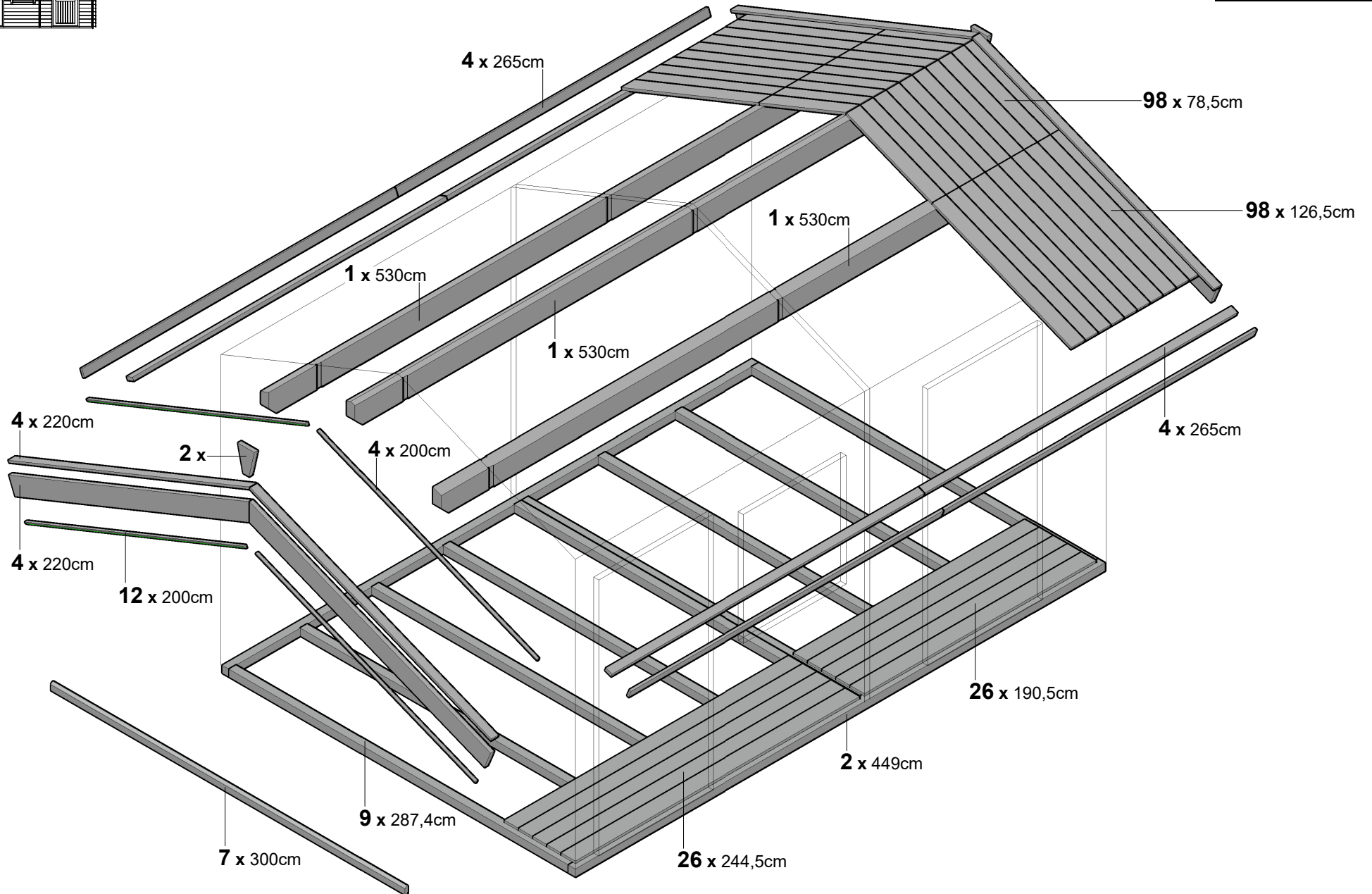


450 x 300cm

610679



3



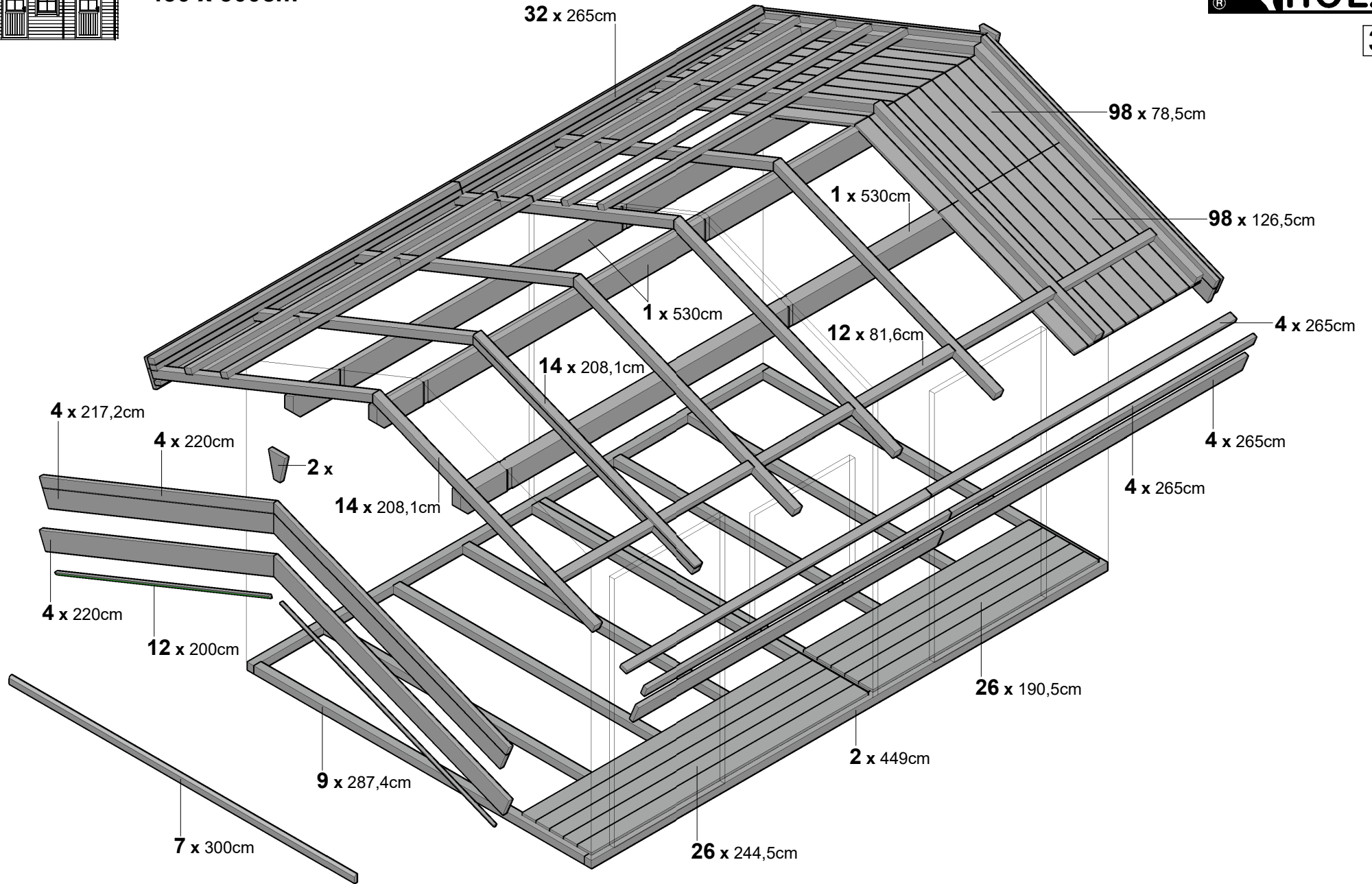


450 x 300cm

610686



3



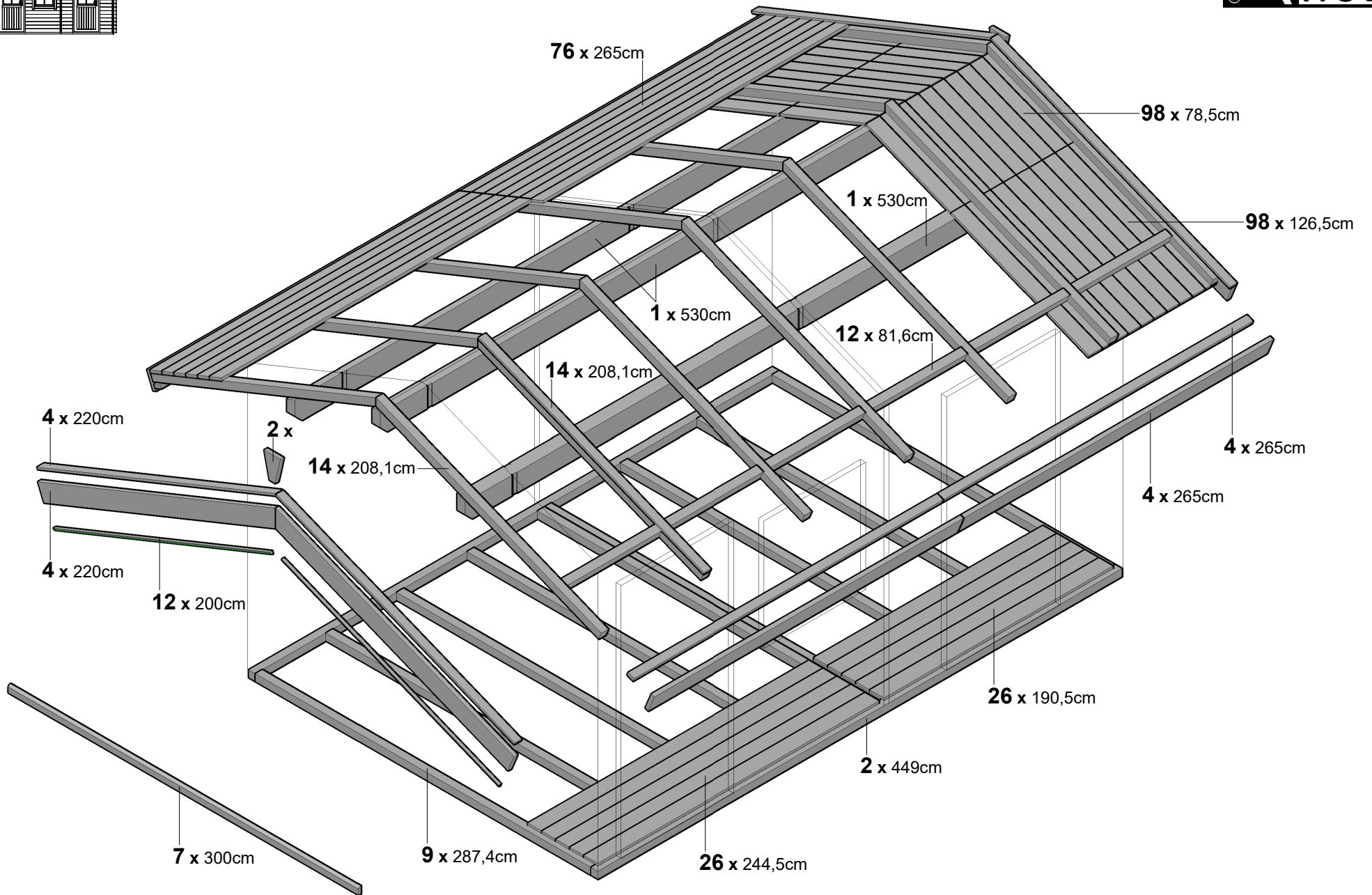


450 x 300cm

610693



3



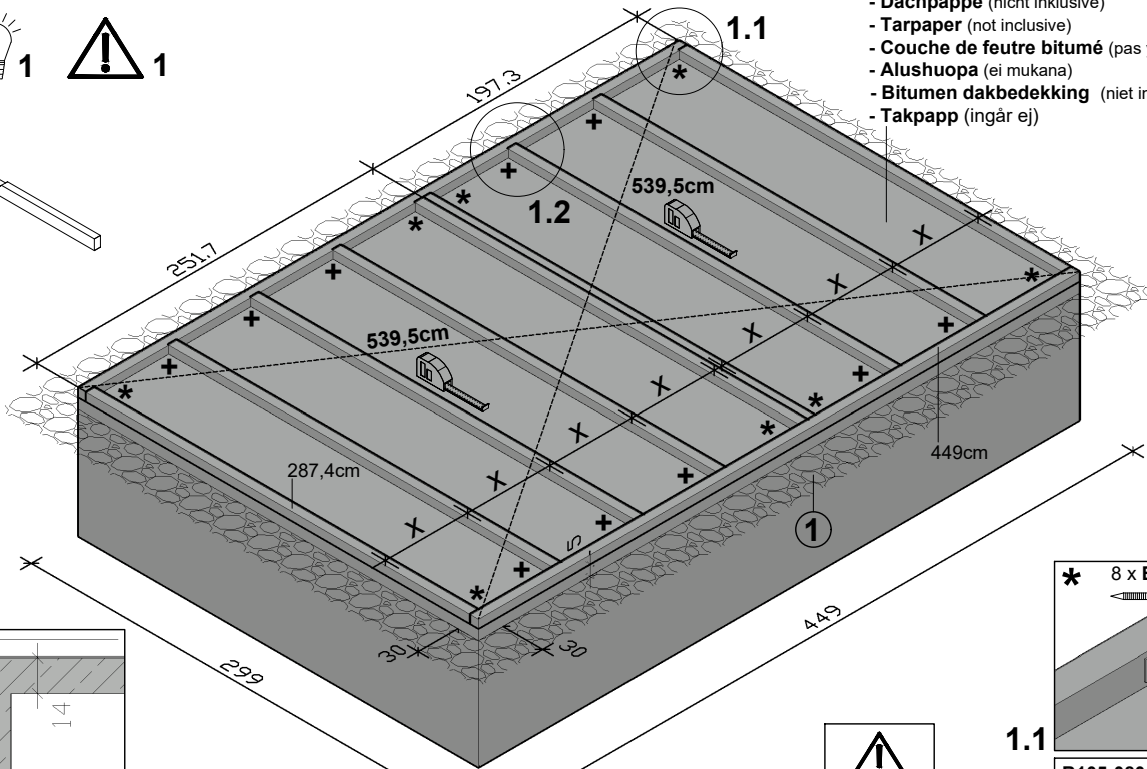
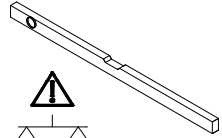


450 x 300cm

610679
610686
610693

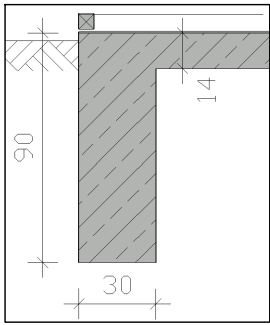


1



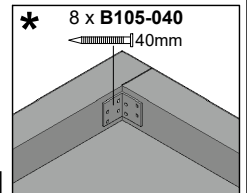
- Dachpappe (nicht inklusive)
- Tarpaper (not inclusive)
- Couche de feutre bitumé (pas y compris)
- Aluhuopa (ei mukana)
- Bitumen dakbedekking (niet inbegrepen)
- Takpapp (ingår ej)

4

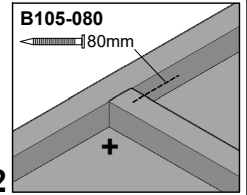


1

- Spritzschutz (z. B. umlaufender Kiesstreifen, 30cm)
- Splash protection (eg: 30-cm wide gravel strip all round)
- Protection contre les éclaboussures (par ex. bande de gravier périphérique de 30cm)
- Roiskesuoja (esim. ympäröi kulkeva sorakaistale, 30 cm)
- Spatbescherming (bijv. rondom een kiezelstrook van 30 cm)
- Stänkskydd (en sträng av grus hela vägen runt, 30cm)

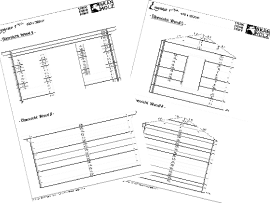


1.1

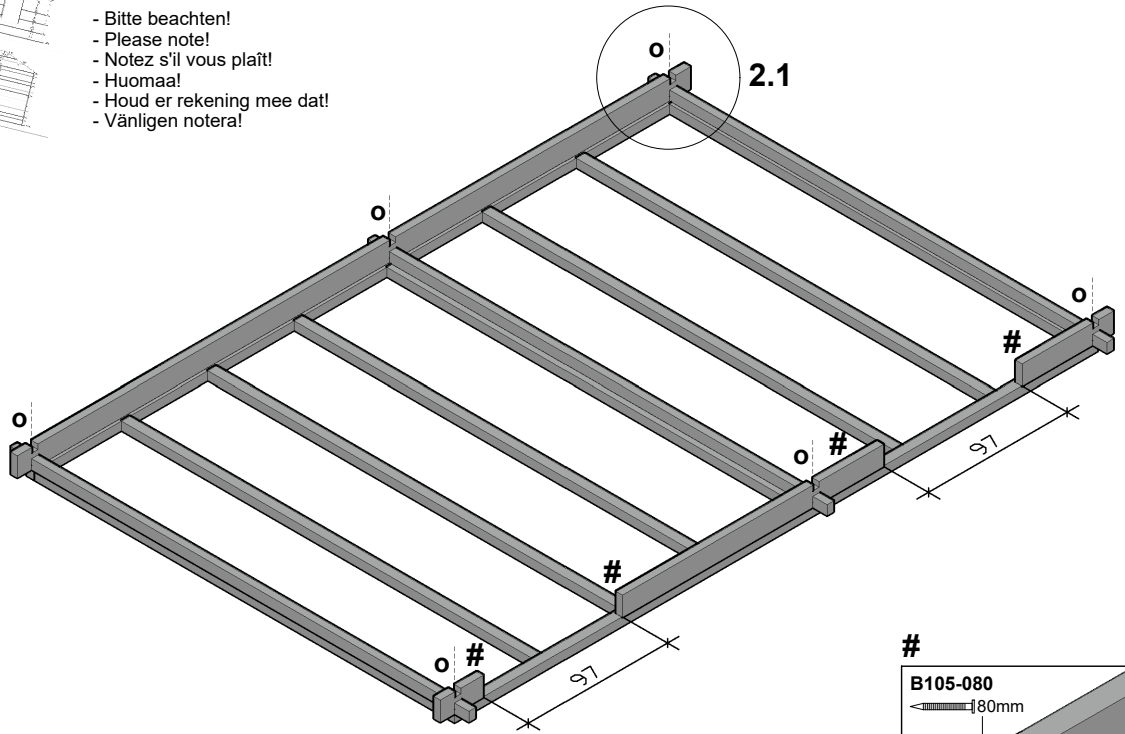
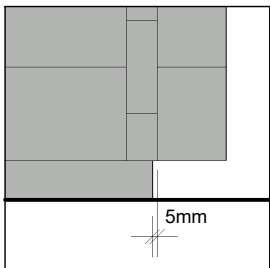


1.2

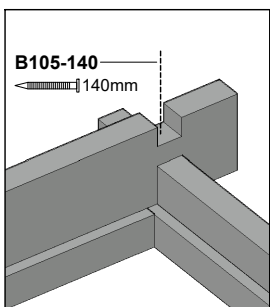
2



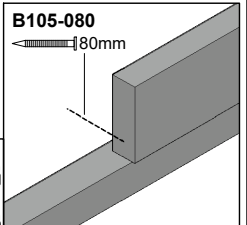
- Bitte beachten!
- Please note!
- Notez s'il vous plaît!
- Huomaa!
- Houd er rekening mee dat!
- Vänligen notera!



2.1 o



#





450 x 300cm

610679
610686
610693

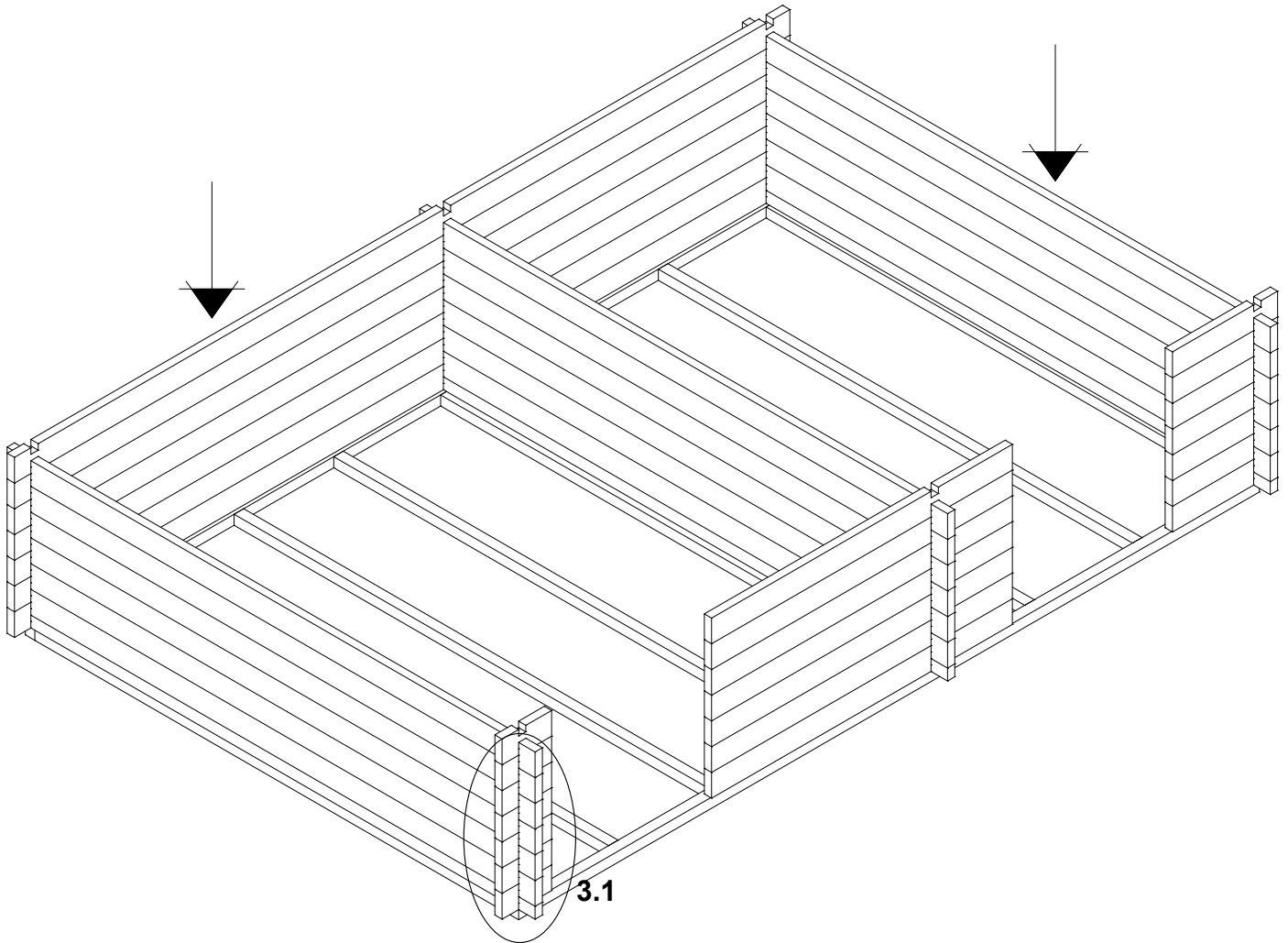


3

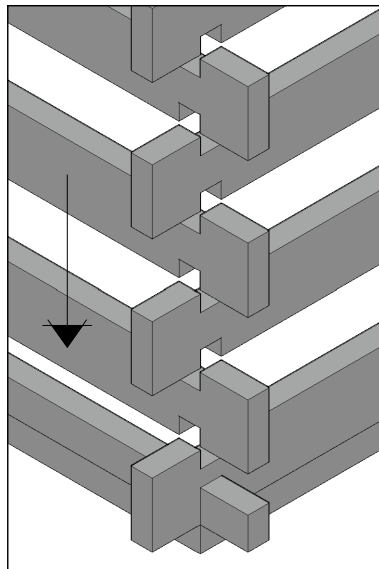


2

5



3.1





450 x 300cm

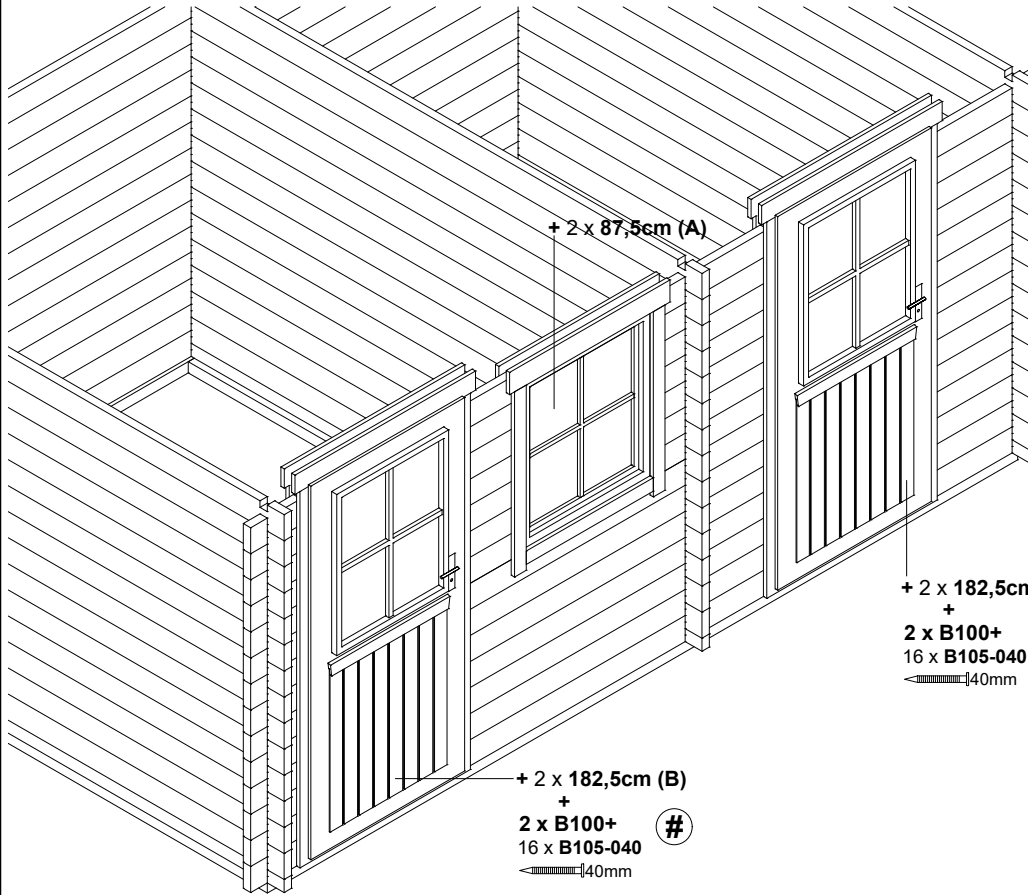
610679
610686
610693



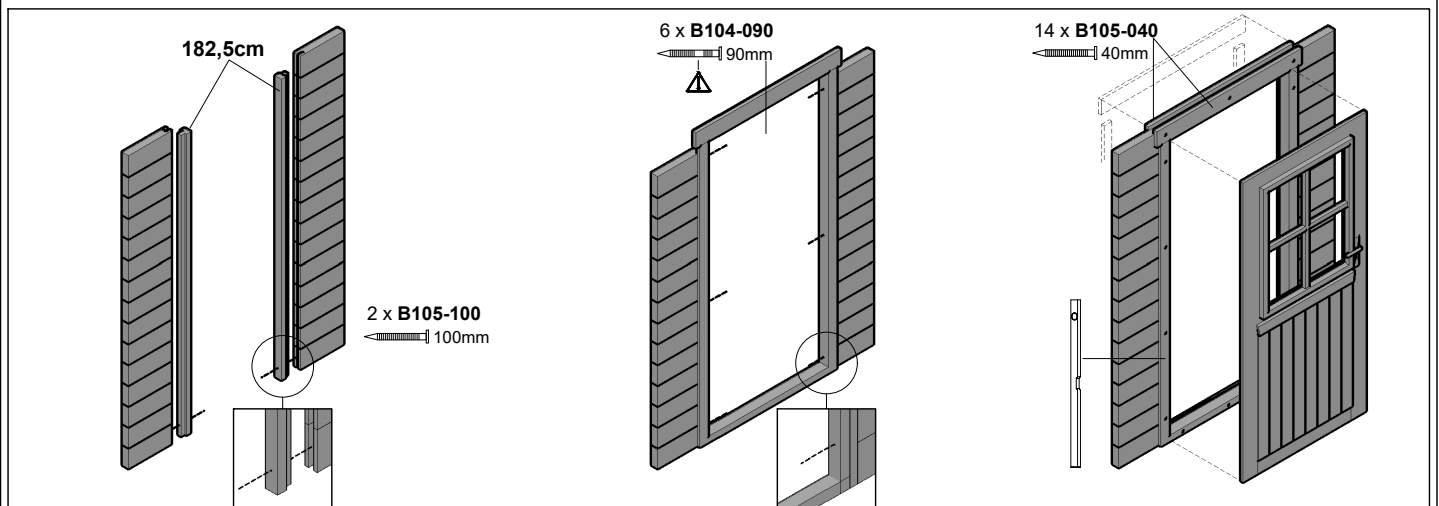
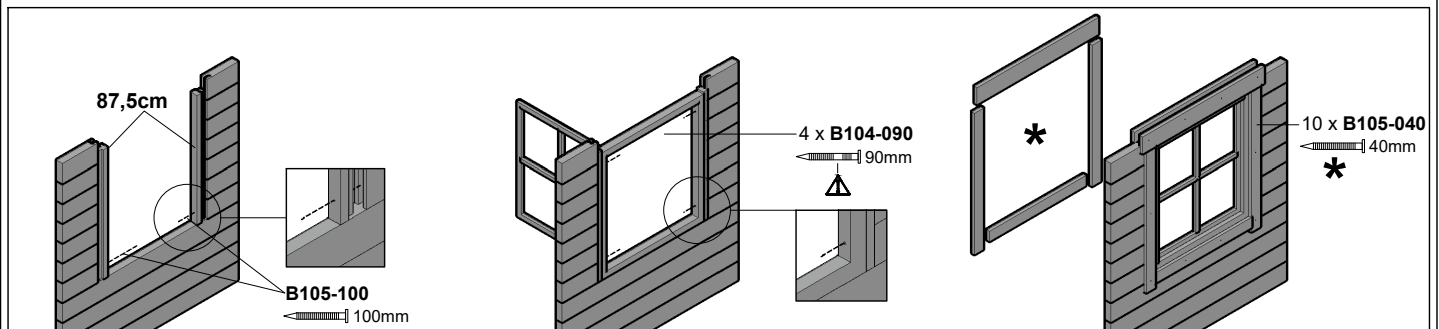
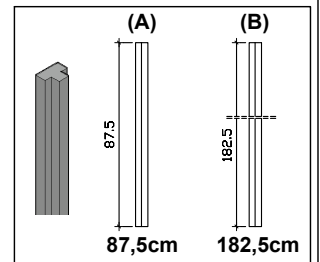
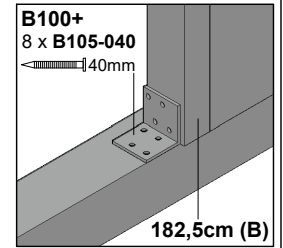
6

4  3 + 4

- Türblatt nach Rahmeneinschub einhängen
- Hang the doorleaf on the hinges **after** pushing the frame into position
- Accrocher le vantail **après** la pose du dormant
- Asenna ovenpuolisko karmin asennuksen jälkeen
- Deurblad inhangen na inschuiven deurkozijn
- Häng dörrbladet på gångjärnen **efter** att karmen har skjutits på plats



4.1 #



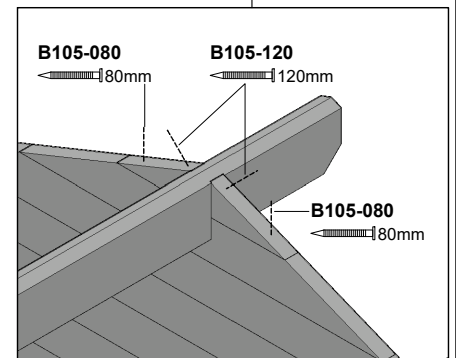
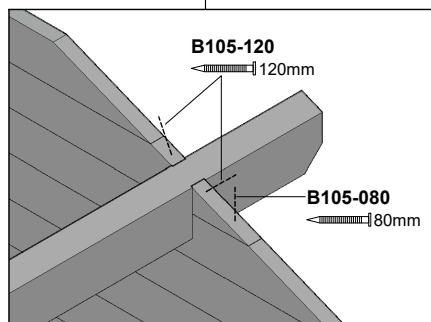
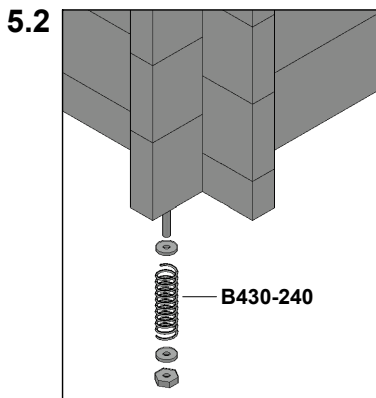
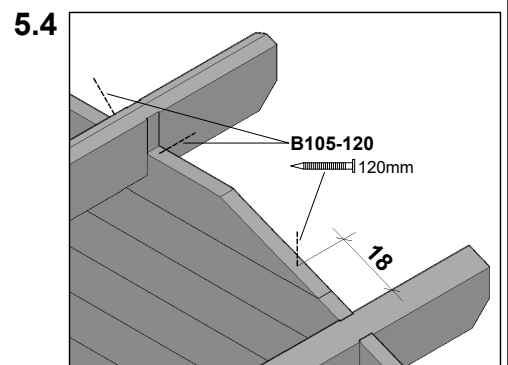
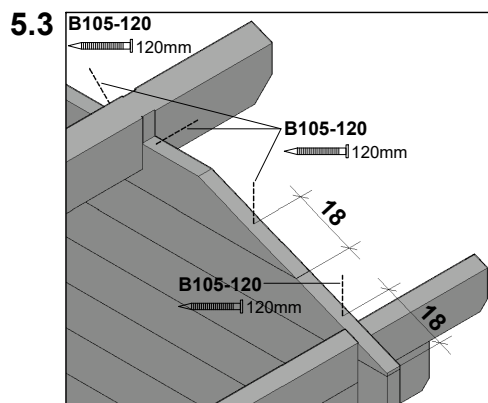
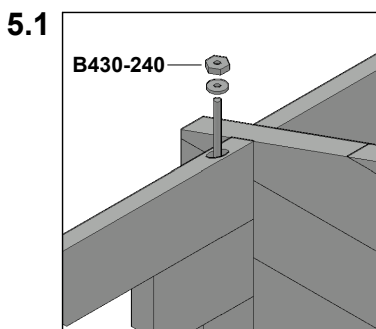
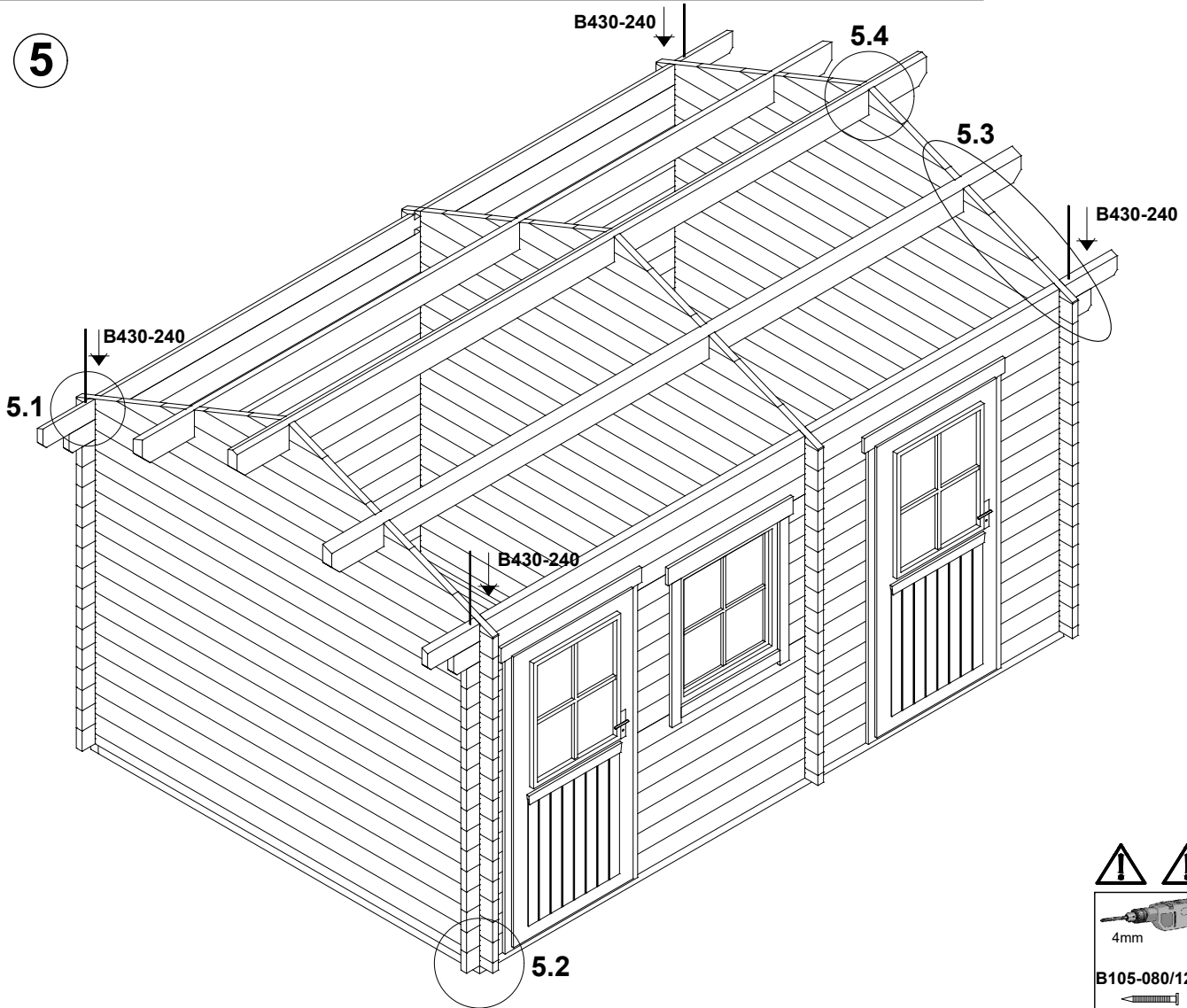


450 x 300cm

610679
610686
610693



7





450 x 300cm

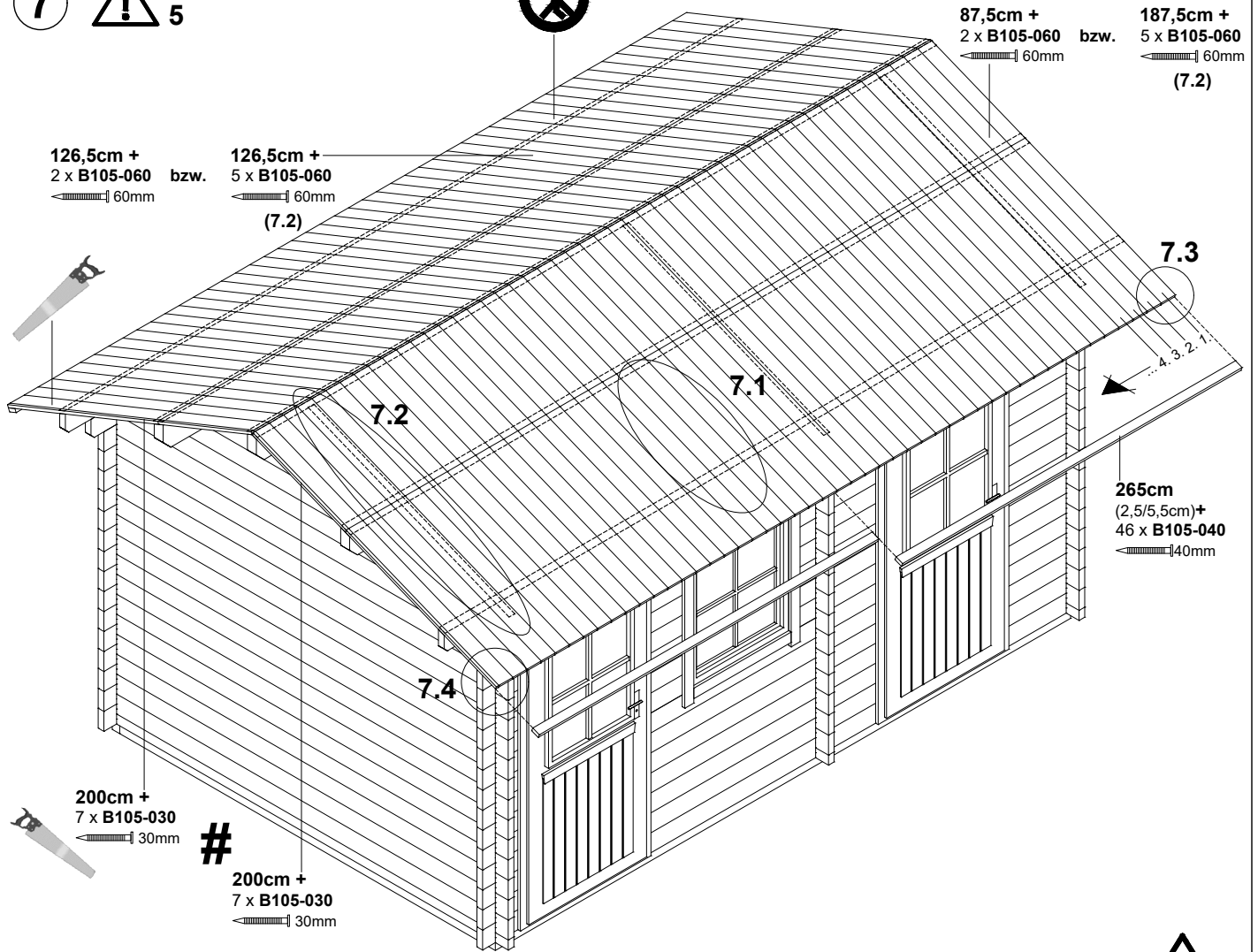
610679
610686
610693



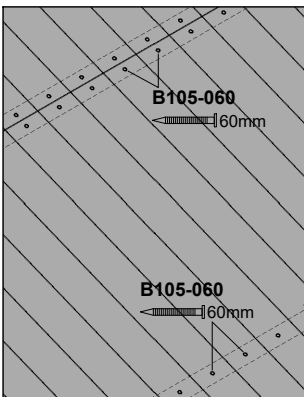
7



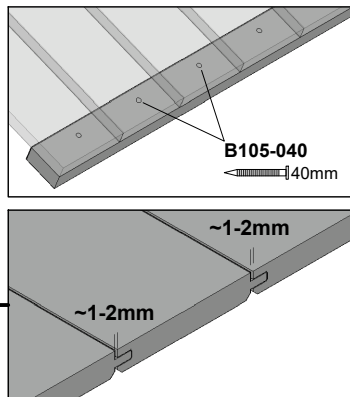
8



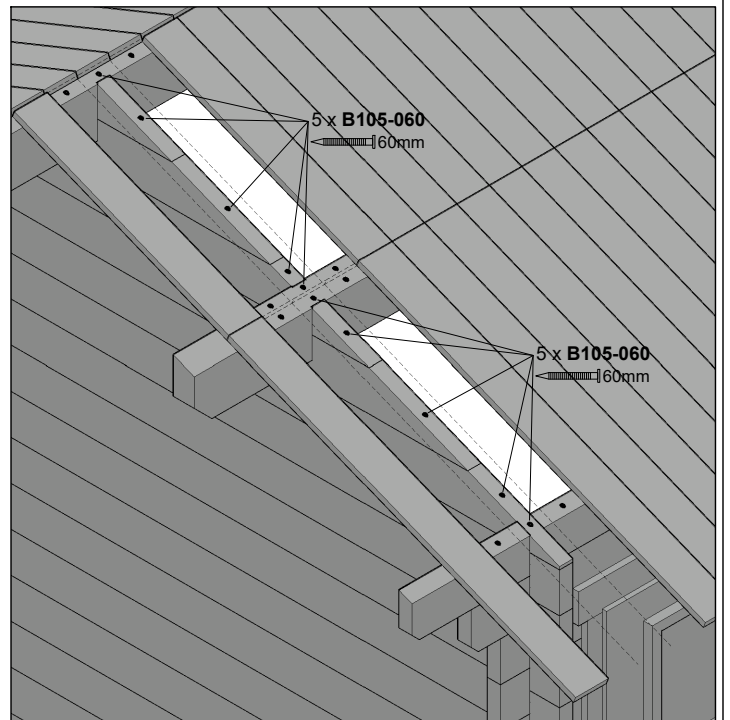
7.1



7.4

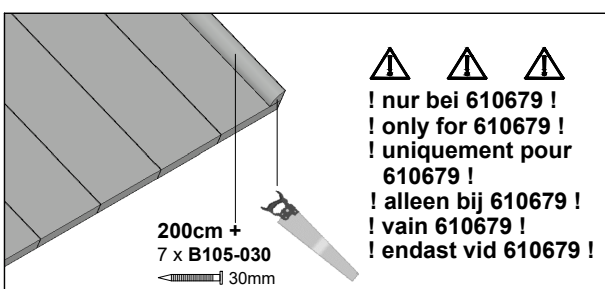


7.2



7.3

#





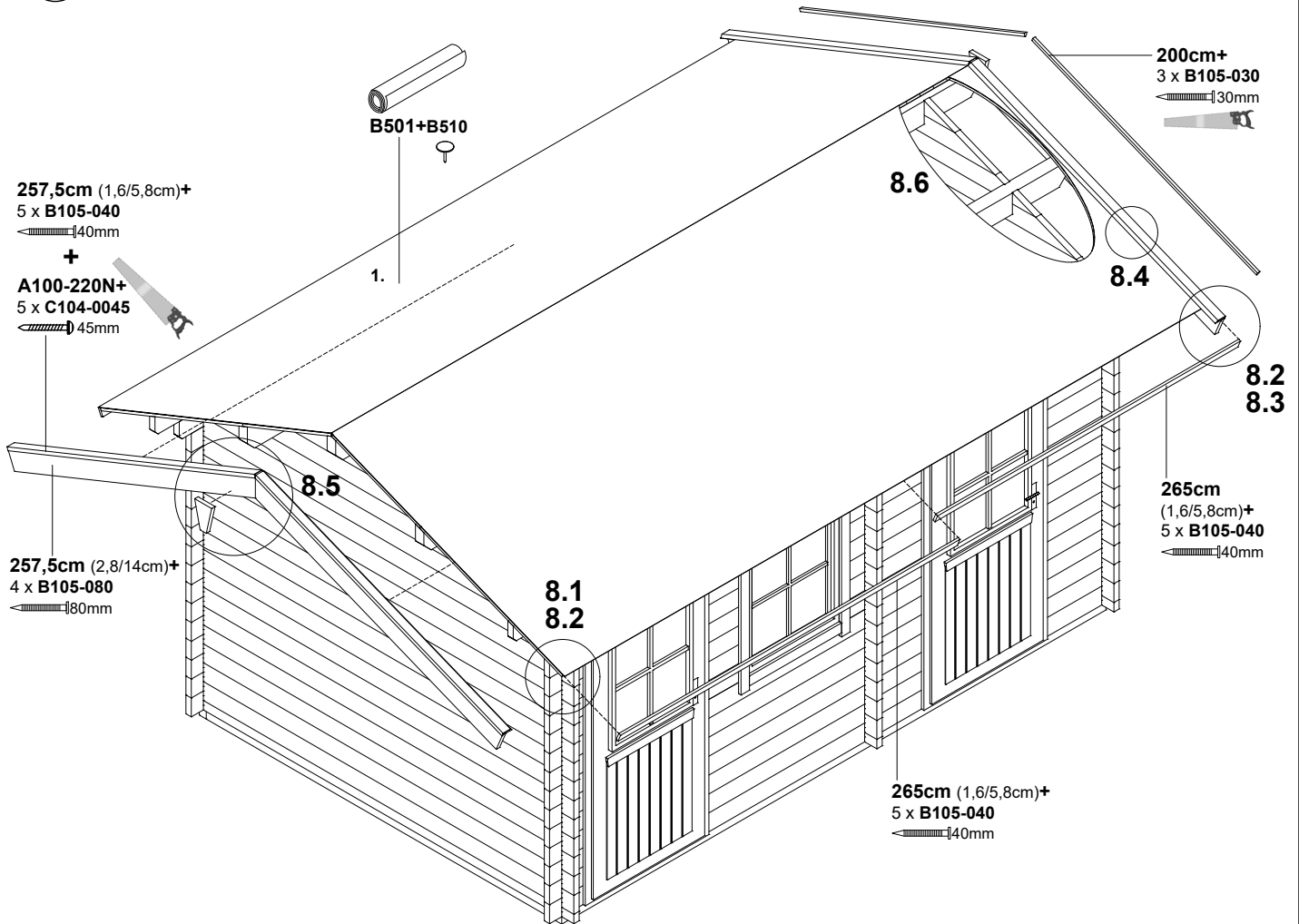
450 x 300cm

610679



8

9

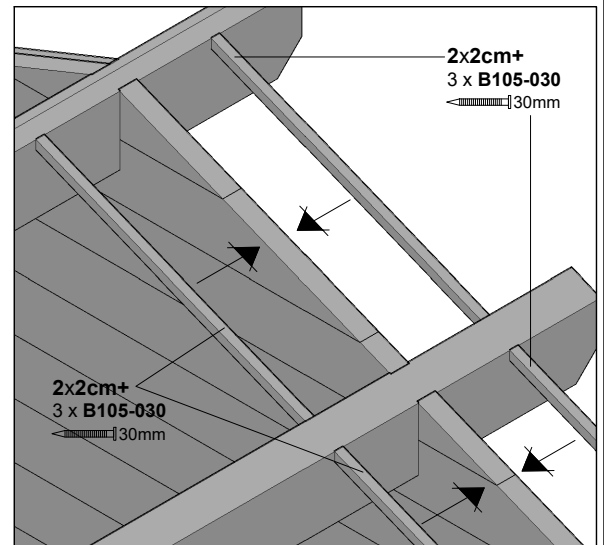
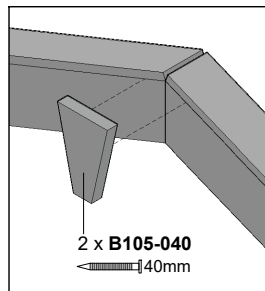
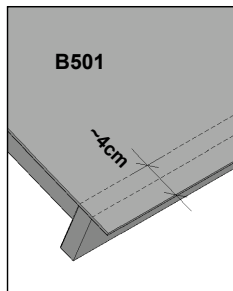
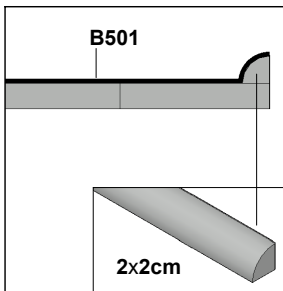


8.1

8.2

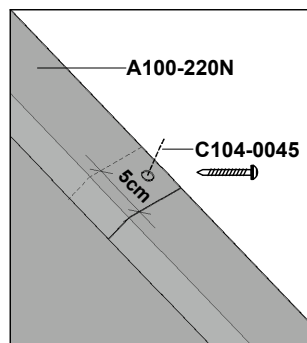
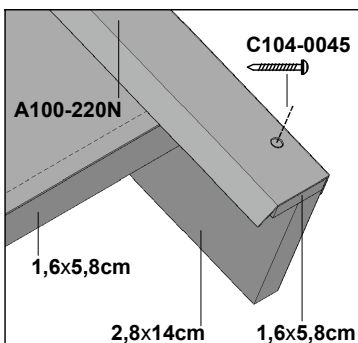
8.5

8.6



8.3

8.4



- An allen Giebeln von innen und außen!
- In all gables from inside and outside!
- Dans chacun des pignons, de l'intérieur et de l'extérieur.
- Kaikissa päädyissä sisältä ja ulkoa!
- Ve všech štítech zevnitř i zvenku!
- Op alle geveltoppen, binnen en buiten!
- Pá alla gavlar inifrån och utifrån!



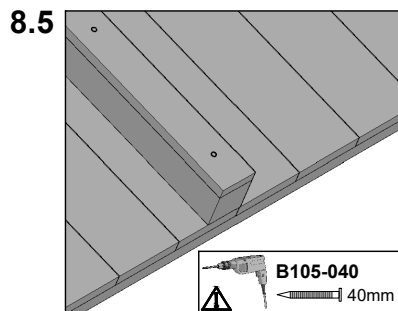
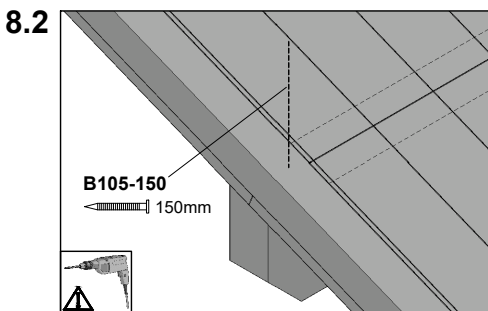
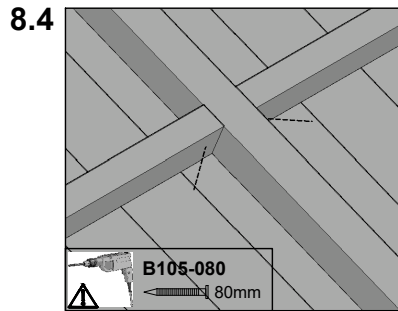
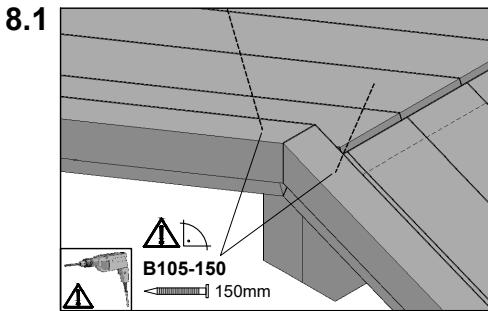
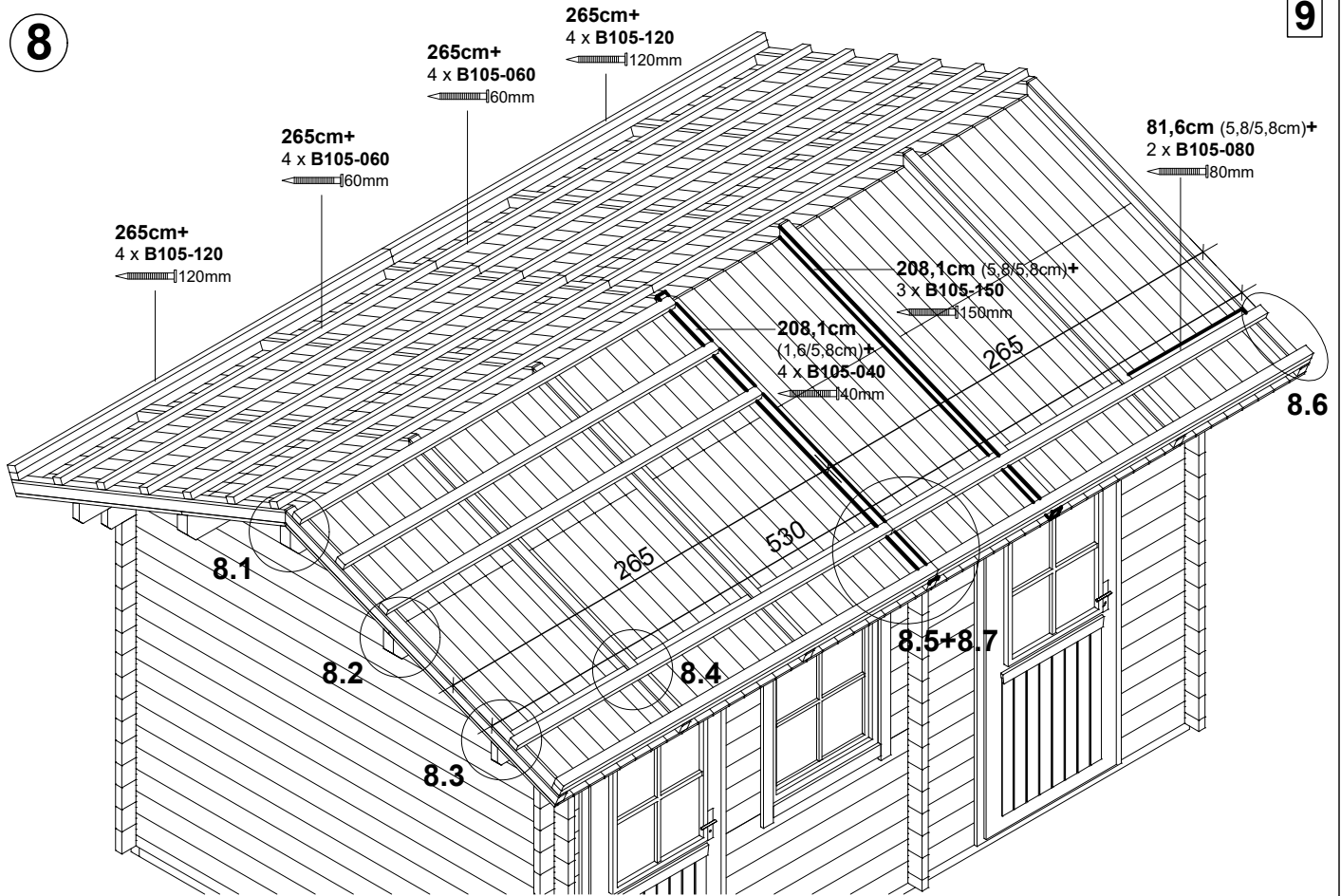
450 x 300cm

610686

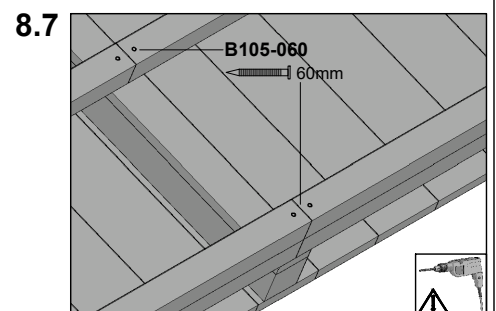
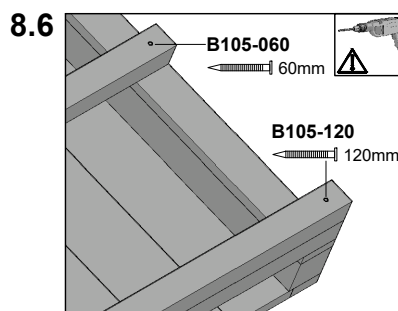
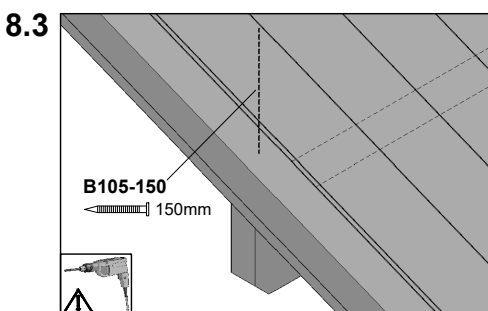
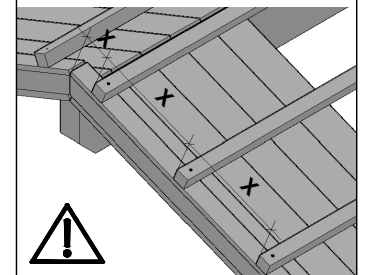


8

9



- X** - Hinweise des Ziegel-Herstellers beachten!
 - observe the instructions of the tile manufacturer
 - observer les instructions du fabricant de tuiles
 - Volg de aanwijzingen van de fabrikant van de dakpannen op
 - Noudata tiilivalmistajan ohjeita!
 - Följ instruktionerna från tegelproducenten





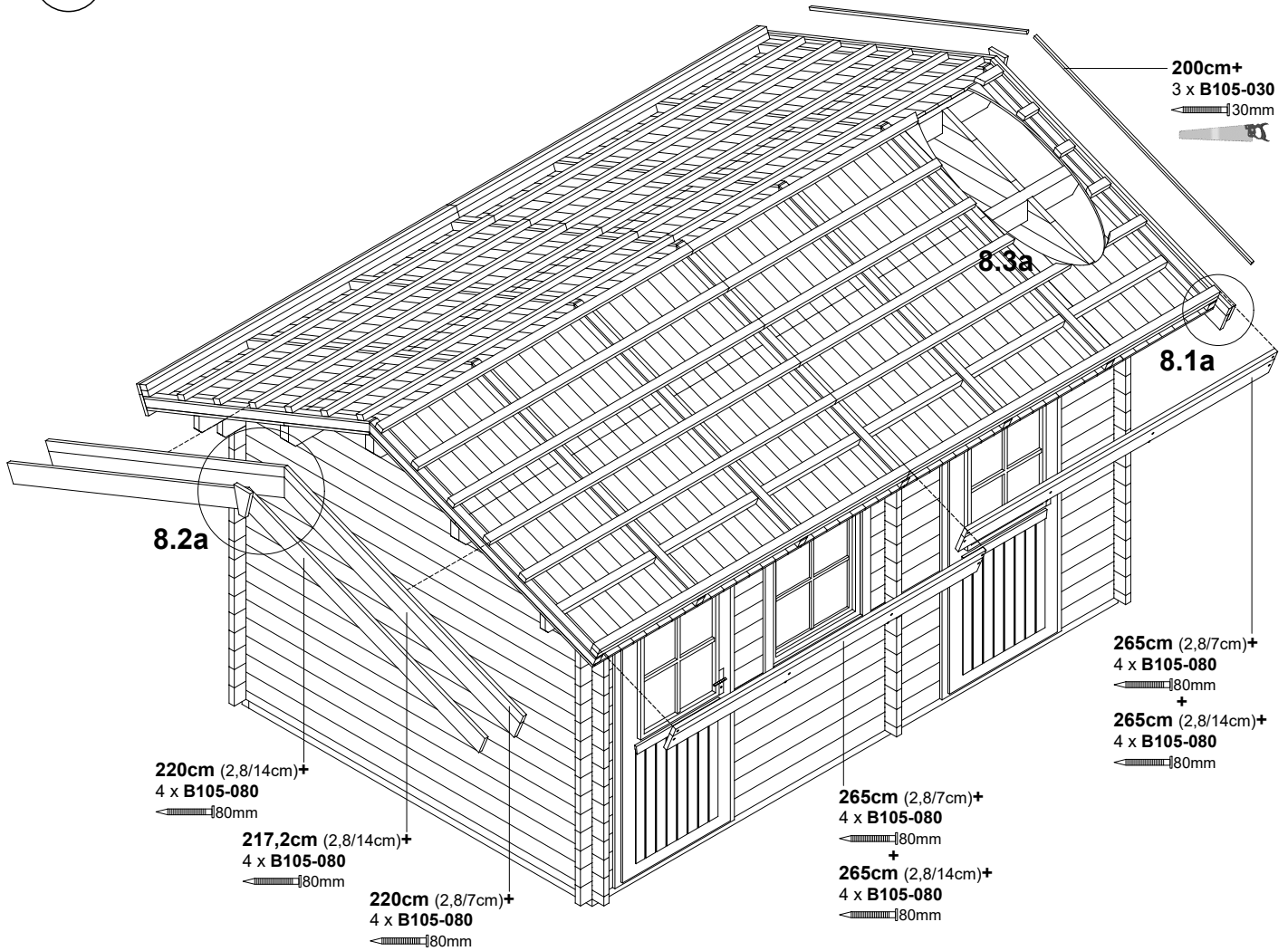
450 x 300cm

610686

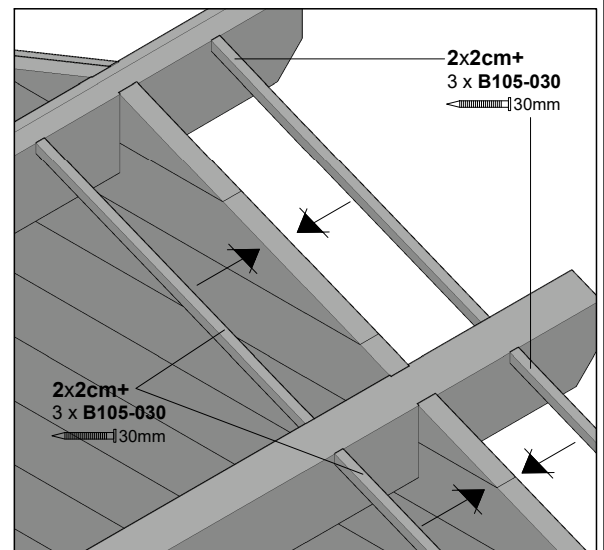


8a

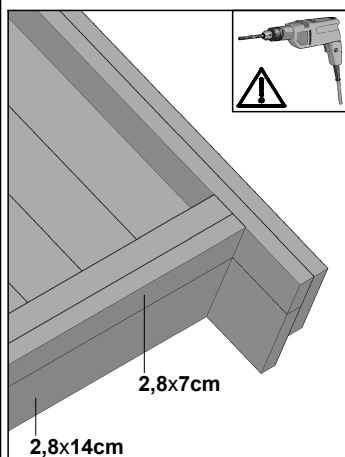
9/1



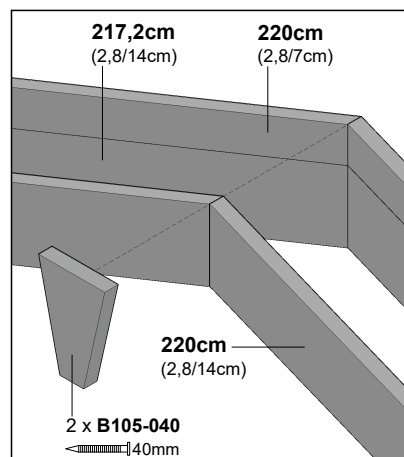
8.3a



8.1a



8.2a



- An allen Giebeln von innen und außen!
- In all gables from inside and outside!
- Dans chacun des pignons, de l'intérieur et de l'extérieur.
- Kaikissa päädyissä sisältä ja ulkoa!
- Op alle geveltoppen, binnen en buiten!
- På alla gavlar inifrån och utifrån!



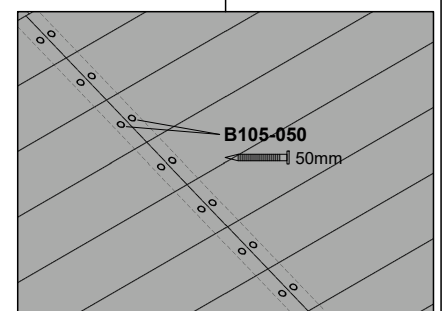
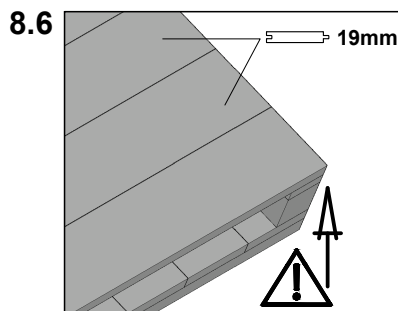
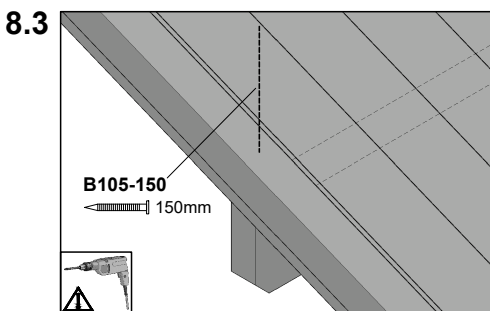
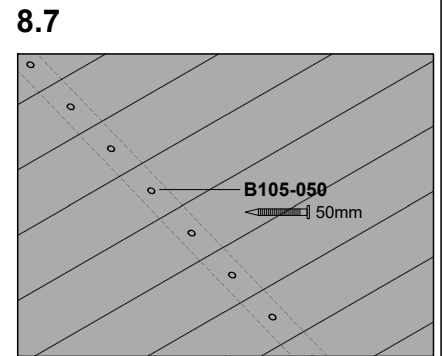
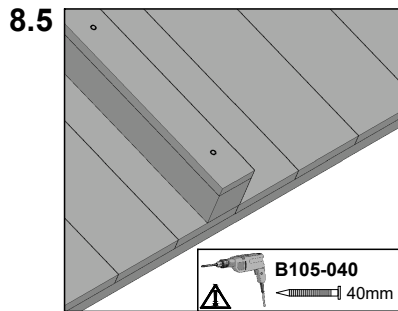
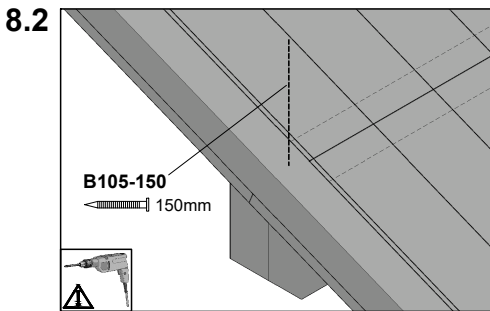
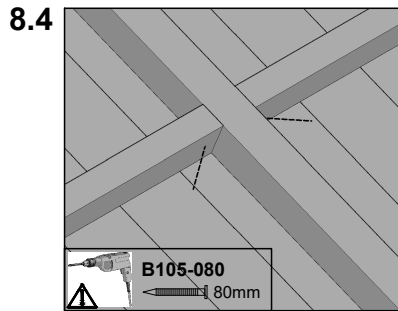
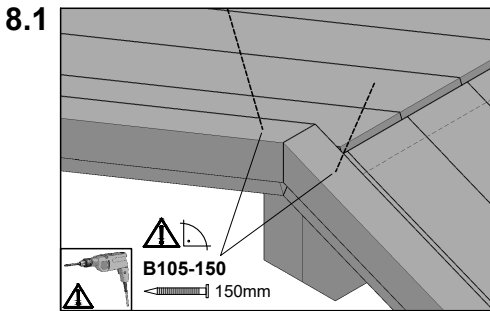
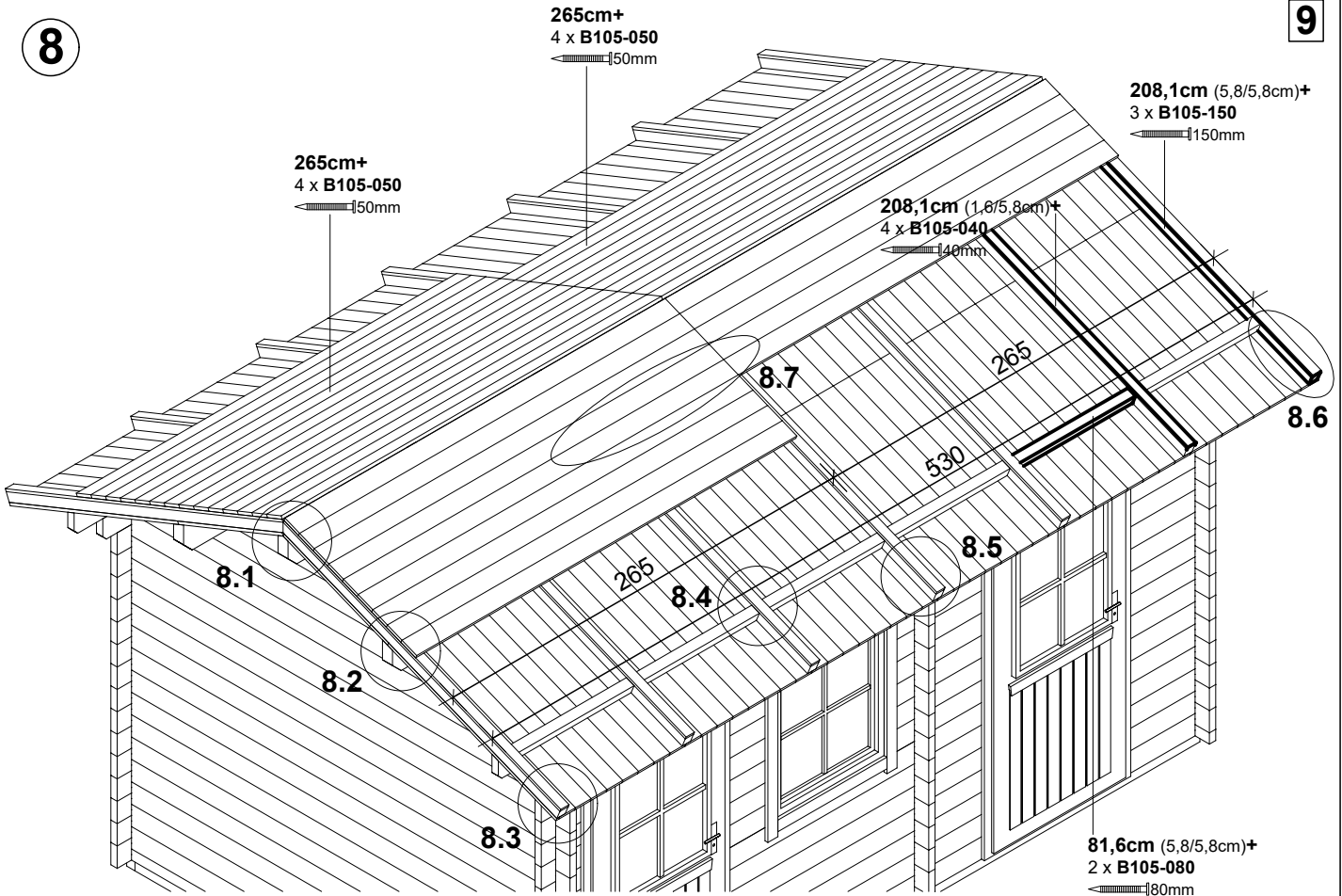
450 x 300cm

610693



8

9





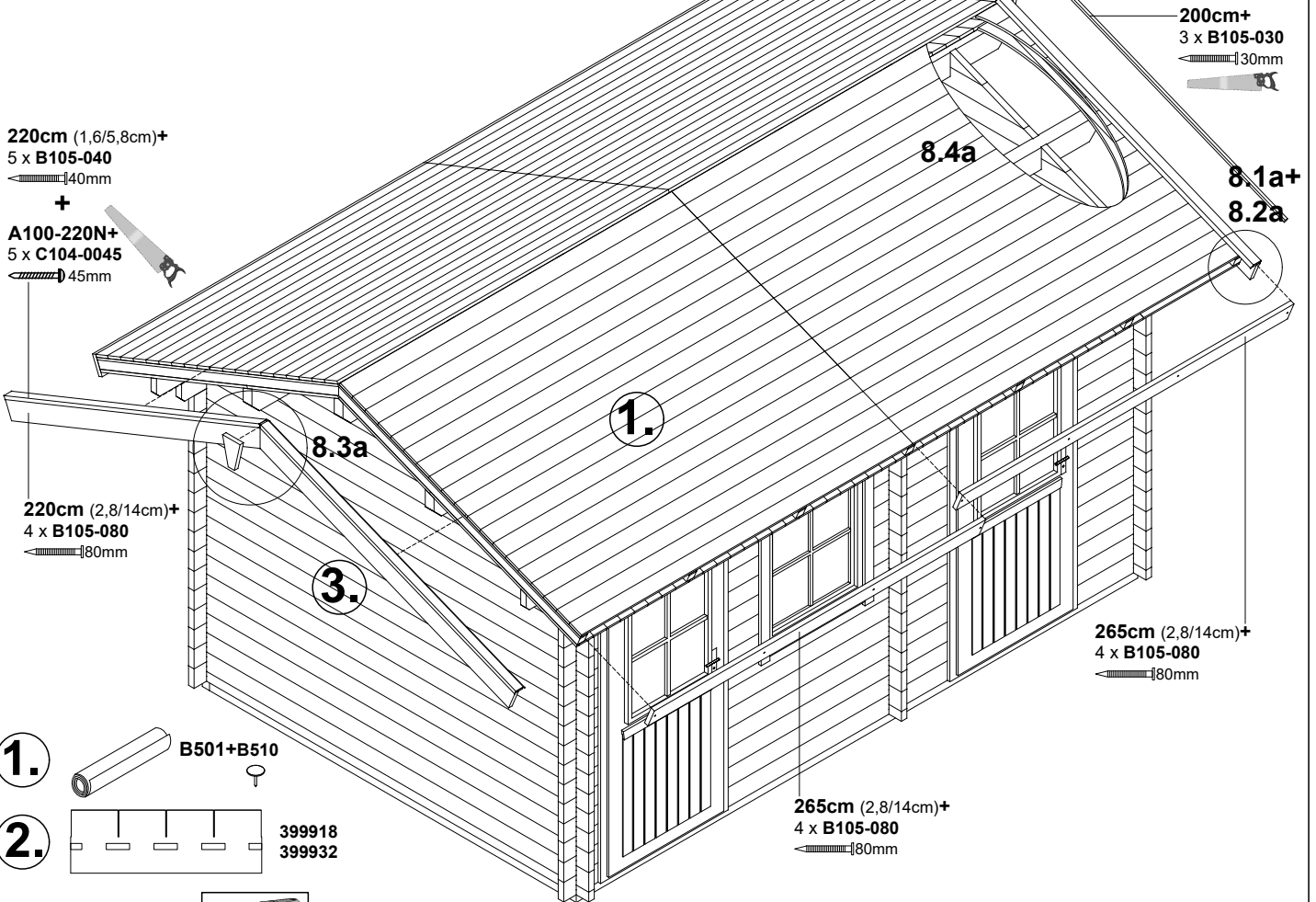
450 x 300cm

610693

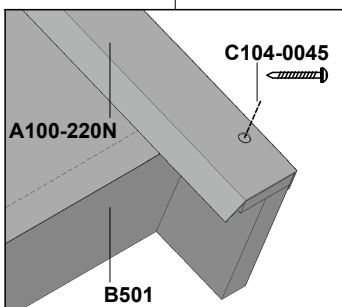
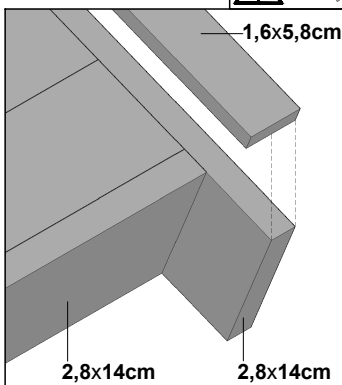


9/1

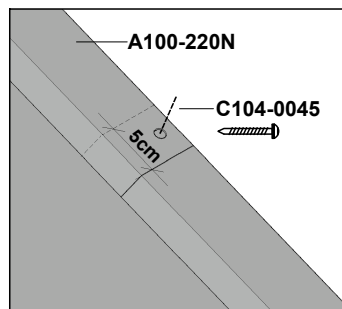
8a



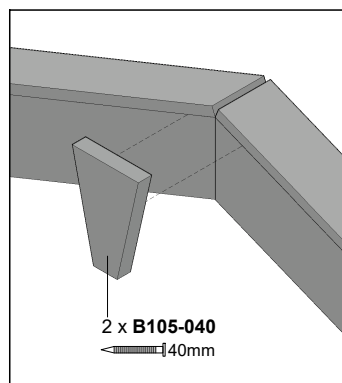
8.1a



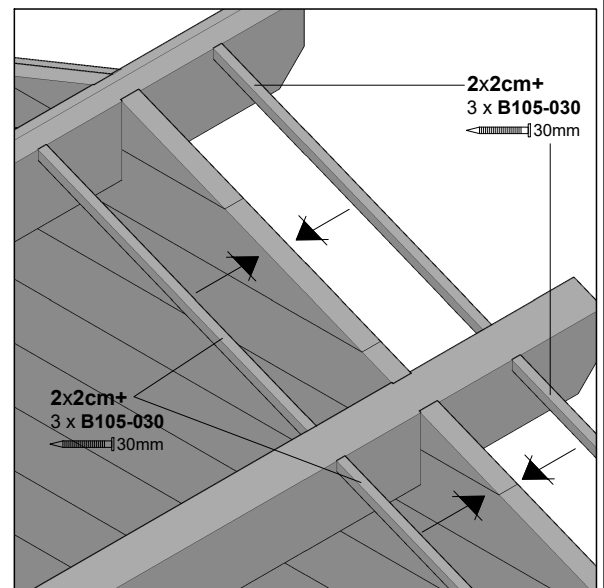
8.2a



8.3a



8.4a



- An allen Giebeln von innen und außen!
- In all gables from inside and outside!
- Dans chacun des pignons, de l'intérieur et de l'extérieur.
- Kaikissa päädyissä sisältä ja ulkoa!
- Ve všech štíttech zevnitř i zvenku!
- Op alle geveltoppen, binnen en buiten!
- På alla gavlar inifrån och utifrån!

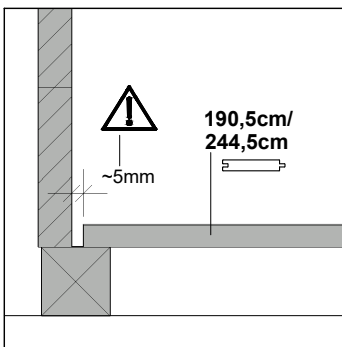
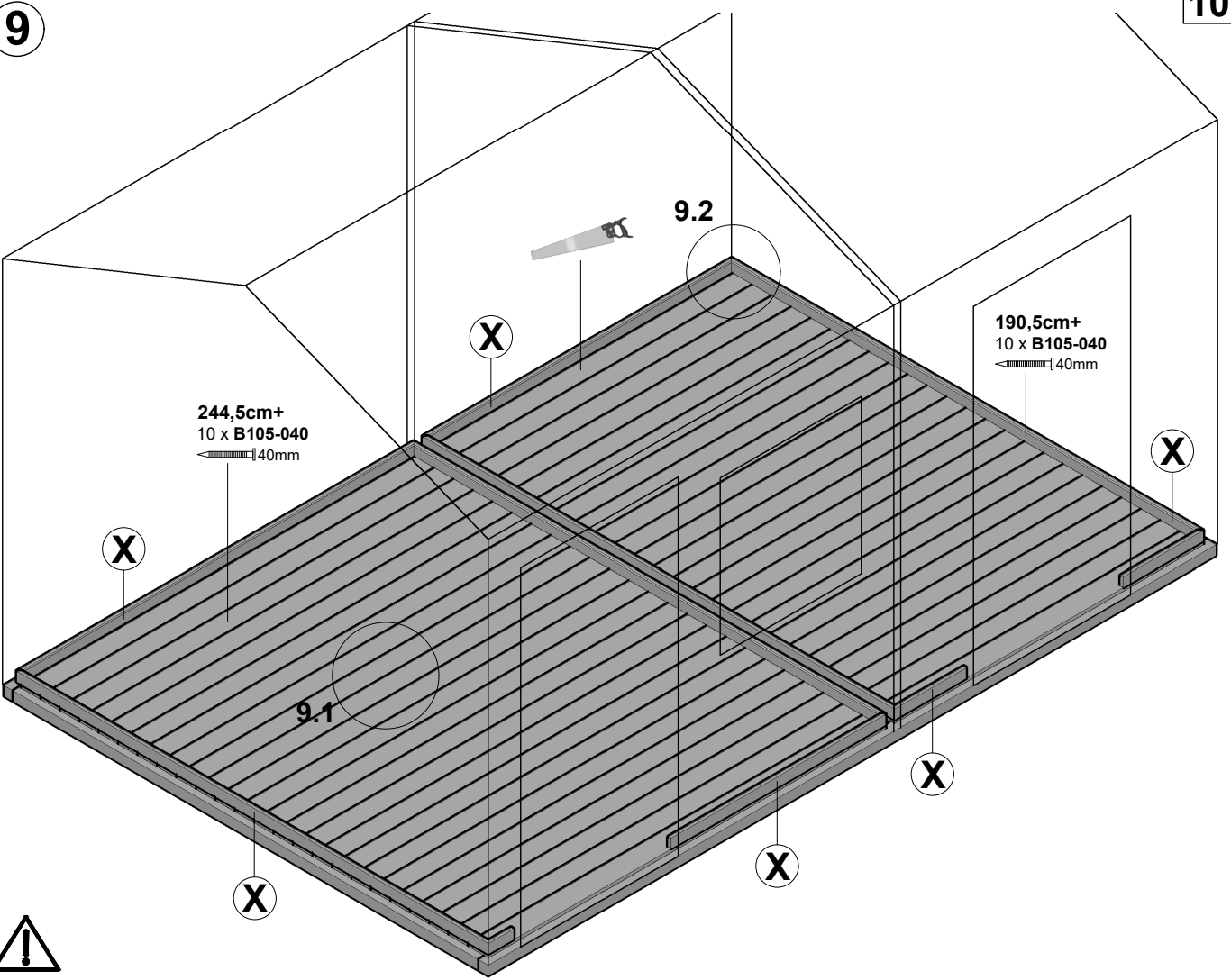


450 x 300cm

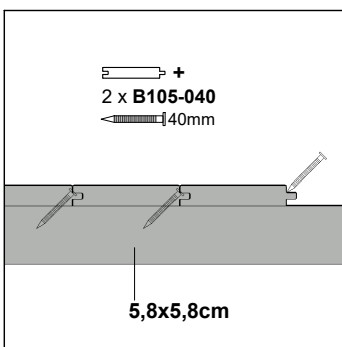
610679
610686
610693



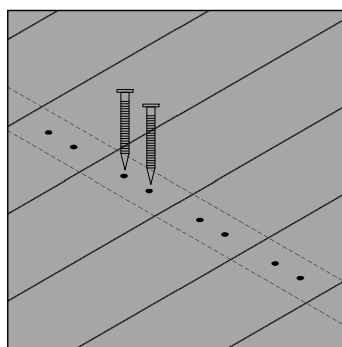
10



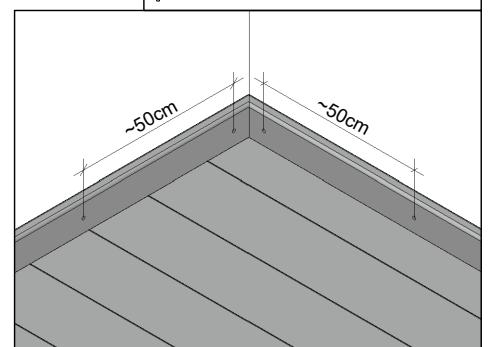
9.1



- oder -
- or -
- ou -
- of -
- tai -
- eller -



9.2



1.

Die SKAN HOLZ Europe GmbH (im Folgenden: SKAN HOLZ) gewährt dem Käufer, sofern dieser Verbraucher im Sinne des § 13 BGB ist, für die private Nutzung auf das in Deutschland oder in Österreich bei einem autorisierten Händler gekaufte SKAN HOLZ-Produkt eine Haltbarkeitsgarantie von 5 Jahren, beginnend mit dem Datum des Verkaufs des SKAN HOLZ-Produktes an den Käufer zu den nachstehenden Bedingungen und unter den weiteren Voraussetzungen.

Auf dieses Garantieversprechen ist - soweit zwingendes nationales österreichisches Recht nicht entgegensteht - ausschließlich deutsches Recht unter Ausschluss des UN-Kaufrechts anwendbar.

2.

2.1. Das Garantieversprechen erstreckt sich ausschließlich auf Holzteile und

- auf Mängel, die trotz sachgemäßer Pflege durch den Käufer anhand der dem SKAN HOLZ-Produkt beigefügten Pflegehinweise als Materialfehler des Holzes auftreten;
- auf konstruktionsbedingte Mängel, die trotz ordnungsgemäßer Errichtung durch den Käufer gemäß der dem SKAN HOLZ-Produkt beigefügten Montageanleitung als Material- oder Herstellungsfehler an dem Produkt auftreten;
- auf Mängel an der Standsicherheit des SKAN HOLZ-Produktes, die trotz ordnungsgemäßer Errichtung durch den Käufer gemäß der dem SKAN HOLZ-Produkt beigefügten Montageanleitung und unter Beachtung der dort beschriebenen Voraussetzung einer ordnungsgemäßen Gründung eines ordnungsgemäßen Fundaments als Material- oder Herstellungsfehler an dem Produkt auftreten.

Treten innerhalb der Garantiefrist von 5 Jahren zuvor beschriebene Mängel auf, so wird SKAN HOLZ nach eigenem Ermessen das SKAN HOLZ-Produkt entweder ganz oder teilweise durch Lieferung von Ersatzteilen ersetzen oder reparieren. SKAN HOLZ ist berechtigt, Garantieansprüche des Käufers durch Dritte erfüllen zu lassen.

Weitergehende Ansprüche aus dieser Garantie bestehen nicht. Insbesondere gewährt die Garantie keine Haftung für Folgeschäden und Aufwendungen des Käufers oder Dritter.

SKAN HOLZ weist darauf hin, dass es sich bei Holz um einen Baustoff handelt, der naturgemäß auf klimatische Veränderungen reagiert. Dies kann in Abhängigkeit von den Umweltbedingungen zu - meist auch nur temporären - strukturellen Veränderungen an dem Holz führen. Derartige Veränderungen, die z.B. zu einer leichten Beeinträchtigung der Bündigkeit und Dichtigkeit (insbesondere bei hölzernen Türen oder Fenstern) führen können, werden grundsätzlich nicht als Mangel im Sinne dieser Garantie gewertet. Eigenschaften des Holzes wie z. B. natürliches Quell- und Schwindverhalten bei Aufnahme bzw. Abgabe von Feuchtigkeit, leichtes Verdrehen und Rissbildung, auftretende Trocken- und Hirnholzrisse, natürliche Maserung und Astigkeit, Harzaustritte, leichte Unebenheiten im Holz, Baumkanten, Setzungen und Hebungen, Maßhaltigkeiten, Querschnittänderungen, technisch bedingte Bearbeitungsspuren wie Hobelschläge, Verfärbungen oder ausgerissene Schnittkanten, die durch die unterschiedliche Beschaffenheit des Rohholzes auftreten können, aber auch vorgeschriebene Rollstempel werden ebenfalls grundsätzlich nicht als Mangel im Sinne dieser Garantie gewertet.

2.2. Die Garantiehaftung ist in folgenden Fällen ausgeschlossen:

- Der Käufer ist verpflichtet, das SKAN HOLZ-Produkt vor der Montage auf Vollständigkeit der Einzelteile und erkennbare Mängel zu kontrollieren. Die Garantiehaftung besteht nicht für solche Mängel, die darauf beruhen, dass der Käufer Bestandteile des SKAN HOLZ-Produktes bei der Montage verwendet, die erkennbar defekt oder schadhafte sind;
- für solche Mängel, die darauf beruhen, dass der Käufer trotz Unvollständigkeit der Einzelteile das SKAN HOLZ-Produkt montiert;
- für solche Mängel, die aufgrund Lagerung und / oder Transport des SKAN HOLZ-Produktes beruhen;
- für solche Mängel, die darauf beruhen, dass der Käufer die dem SKAN HOLZ-Produkt beigefügten Pflegehinweise nicht beachtet, insbesondere notwendige Schutzanstriche oder Überprüfungen der Gewindestangen (bei Blockhäusern) nicht regelmäßig durchführt;
- für solche Mängel, die auf Montagefehlern oder auf käuferseitig vorgenommenen Veränderungen des Bausatzes (wie An- oder Umbauten) beruhen;
- bei unsachgemäßem Gebrauch des SKAN HOLZ-Produktes (insbesondere ist das SKAN HOLZ-Produkt nur für eine private Nutzung vorgesehen);
- Schäden, die auf Mängeln des verwendeten Untergrundes, z.B. bei Feuchtigkeitsanreicherung im Holz aufgrund von mangelhafter Gründung beruhen;
- Schäden, die auf Mängeln unsachgemäßer Fundamente oder Verankerungen beruhen;
- Schäden aufgrund Schneelast, wenn der Käufer einen Bausatz verwendet, der die für den Ort der Errichtung vorgeschriebene Schneelasttragfähigkeit unterschreitet;
- gewöhnlichen Verschleiß;
- Mängeln, die auf höhere Gewalt (z.B. Blitzschlag, Hagelschlag, Sturm ab Windstärke 7, nicht ausreichender, übermäßiger Schneelasten, Dachlawinen), mechanische Einwirkung, Baufeuchte oder entsprechende Umstände zurückzuführen sind.

2.3. Die gesetzlichen Produkthaftungs- und Gewährleistungsrechte bleiben von dieser Garantie unberührt und bestehen unabhängig von der Inanspruchnahme der Garantie.

3.

Die Garantieansprüche sind gegenüber SKAN HOLZ schriftlich (E-Mail oder Telefax genügt) unter Beifügung einer Kopie des Kaufbeleges mit Kaufdatum und der dem Bausatz beigefügten Positionsliste unverzüglich (spätestens innerhalb von 7 Tagen) nach Auftreten des Mangels geltend zu machen. Die Ansprüche sind zu richten an:



Pflegehinweise bei Artikeln aus:

- KVH, Nadelholz und Leimholz, unbehandelt

Die Holzteile des Bausatzes sind unbehandelt, daher ist ein regelmäßiger Schutzanstrich unbedingt erforderlich.

Empfehlung:

Es empfiehlt sich ein allseitiger Erstanstrich mit einem Holzschutzgrund (Schutz vor Pilz- und Insektenbefall) sowie anschließend je eine Zwischen- und Schlussbeschichtung mit einer hochwertigen Holzschutzlasur (Färbung, UV-Schutz, Schutz vor Verwitterung).

Für Blockbohlenhäuser gilt:

Der Erst- und Zwischenanstrich muss vor der Montage erfolgen. Bitte beachten Sie, dass die Blockbohlen vor dem Aufbau getrocknet sind. Nach Fertigstellung erfolgt die Schlussbeschichtung.

Ein regelmäßiger Pflegeanstrich ist erforderlich! Achten Sie in jedem Fall auf einen guten UV-Schutz der Produkte sowie die Verarbeitungsrichtlinien des Lasurherstellers.

- Douglasie, unbehandelt

Werden Bausätze aus Douglasie ohne zusätzliche chemische Imprägnierung aufgebaut, muss bis auf das regelmäßige Reinigen der sich bildenden Patina mit Wasser keine weitere Pflege unternommen werden.

Empfehlung:

Soll das Holz farblich fixiert werden, empfiehlt sich ein allseitiger Erstanstrich mit einem Holzschutzgrund (Schutz vor Pilz- und Insektenbefall) sowie anschließend je eine Zwischen- und Schlussbeschichtung mit einer hochwertigen Holzschutzlasur (Färbung, UV-Schutz, Schutz vor Verwitterung).

Ein regelmäßiger Pflegeanstrich ist erforderlich! Achten Sie in jedem Fall auf einen guten UV-Schutz der Produkte sowie die Verarbeitungsrichtlinien des Lasurherstellers.

- Nadelholz, imprägniert

Das Holz hat bereits eine erste Behandlung mit einer Tauchimprägnierung auf Wasserbasis erhalten.

Diese schützt das Holz vor Pilz- sowie Insektenbefall.

Empfehlung:

Die Oberfläche sollte frühestens nach 2-3 Sonnenmonaten weiterbehandelt werden und sollte sich trocken anfühlen. Vor dem Anstrich reinigen Sie die Oberfläche. Nun empfiehlt sich ein Anstrich mit je einer Zwischen- und Schlussbeschichtung mit einer hochwertigen Holzschutzlasur. Ein regelmäßiger Pflegeanstrich ist erforderlich!

Achten Sie in jedem Fall auf einen guten UV-Schutz der Produkte sowie die Verarbeitungsrichtlinien des Lasurherstellers.

Spezielle Pflegehinweise zu farblich behandelten Artikeln (von SKAN HOLZ)

Die farblich behandelten Teile unserer Bausätze sind mit hochwertiger Lasur behandelt.

Diese weist im Einbringbereich folgende Eigenschaften auf:

- Schutz vor Bläuebefall
- Schutz vor Schäden durch UV-Bestrahlung
- blättert nicht ab
- vermindert das Quell- Schwundverhalten
- Durchscheinen der Holzstruktur
- Dünnschichtig

Informationen zum Aufbau:

- Jedem farblich behandeltem Bausatz liegt ein Reparaturgebinde Lasur bei. Dieses bitte vor der Verarbeitung gründlich aufrühren.
- Unbehandelte Schnittkanten müssen vor der Montage des Bauteils 2x mit dieser Lasur behandelt werden.
- Alle durch die Montage an farblich behandelten Teilen entstehenden Schraubstellen oder sonstige Beschädigungen der Holzoberfläche müssen während des Aufbaus ebenfalls mindestens 2x mit Lasur behandelt werden.
- Bauseitig kann durch einen Zwischenschliff mit feinkörnigem Schleifpapier und einem weiteren Anstrich die Oberfläche weiter veredelt werden.

Speziell für farblich behandelte Häuser gilt außerdem:

- Im Bausatz sind die Wandbohlen sowie die Tür und Fenster aussen, einseitig farbbehandelt
- Alle unbehandelten, im Außenbereich angebrachten Teile des Bausatzes (z.B. aussen überstehende Dachunterseiten bzw. Dachpfetten sowie die Innenseite der Tür / Fenster) sind ungeschützt und müssen bauseits mit Grundierung und anschließend mindestens einmal mit Lasur behandelt werden. Beachten Sie hierzu ebenfalls die Angaben des Lasurherstellers.

Wartung:

- In regelmäßigen Abständen (min. 1x jährlich) muss die Holzoberfläche auf Beschädigungen untersucht werden. Eventuell auftretende Beschädigungen oder auftretende Trocknungsrisse müssen sofort ausgebessert werden.
- Zur langfristigen Pflege und zum Schutz der Oberfläche müssen Renovierungsanstriche vorgenommen werden. Die Häufigkeit ist vom Standort und der Beanspruchung der Oberfläche abhängig und muss vor Eintritt sichtbarer Schäden erfolgen.

Beachten Sie bitte, dass die abgedruckten Farbmuster nicht verbindlich sind.

Farbliche Abweichungen sind möglich.

Ablagespuren bei farblich allseitig behandelten Bauteilen sind technisch bedingt.



Care instructions for articles made of:

- **Solid structural timber, softwood and laminated wood, untreated**

The wooden parts of the kit are untreated, so a regular protective coating is absolutely essential.

Recommendation:

An initial coat on all sides with a wood primer (protection against fungi and insects), and then one coat each of intermediate and top coat with a high-quality wood-preserving varnish (colour tones, UV protection, protection against weathering).

The following applies to wood panel cabins:

The initial and intermediate coats must be applied prior to assembly. Please ensure that the wood panels have dried prior to construction. The top coat is applied after construction.

Regular varnishing is necessary to maintain the wood. Make sure the products are given good UV protection and that the working guidelines of the varnish manufacturer are observed.

- **Douglas fir, untreated**

If kits are constructed from Douglas fir without additional chemical impregnation, the material requires no further care apart from regular cleaning with water of the patina that forms.

Recommendation:

If the wood stain is to be fixed, we recommend an initial coat on all sides with a wood primer (protection against fungi and insects), and then one coat each of intermediate and top coat with a high-quality wood preserving varnish (colour tones, UV protection, protection against weathering).

Regular varnishing is necessary to maintain the wood. Make sure the products are given good UV protection and that the working guidelines of the varnish manufacturer are observed.

- **Softwood, impregnated**

The wood has already received an initial immersion treatment with a water-based impregnation.

This protects the wood against fungal and insect infestation.

Recommendation:

The surface should be treated again after 2–3 sunny months at the earliest and should feel dry. Clean the surface before treating. We then recommend one coat each of intermediate and top coat with a high-quality wood preserving varnish.

Regular varnishing is necessary to maintain the wood.

Make sure the products are given good UV protection and that the working guidelines of the varnish manufacturer are observed.

Special care instructions for colour-treated products (SKAN HOLZ)

The colour-treated parts of our kits are treated with high-quality varnish.

In the area where it is applied this has the following properties:

- protection against blue stain fungi
- protection against damage caused by UV radiation
- no flaking
- reduces swelling and shrinking
- lets the wood grain shine through
- thin layer

Information on construction:

- Each colour-treated kit comes with a container of varnish for repairs. Please stir thoroughly before use.
- Untreated cut edges must be treated twice with this varnish prior to assembling the building element.
- All screw holes or other damage to the wood surface of colour-treated parts caused by assembly must also be treated at least twice with varnish during construction.
- On site, the surface can be further refined by sanding it again with fine-grained sandpaper and giving it another coat of paint.

The following also applies in particular to colour-treated houses:

- In the kit, the wall panels, as well as the door and windows on the exterior, have been colour-treated on one side
- All parts of the kit that are untreated and mounted on the outside (e.g. exterior overhanging soffits or purlins, as well as the inside of the door and windows) are unprotected and need to be subsequently treated on site with primer and at least once with varnish. Once again, follow the instructions of the varnish manufacturer.

Maintenance:

- The wood surface has to be examined at regular intervals for damage (at least once a year). Any damage or drying cracks that have appeared must be repaired immediately.
- Painting/varnishing needs to be undertaken as a long-term care measure to protect the surface. The required frequency depends on the location and the conditions the surface is exposed to and must commence before damage becomes visible.

Please note that the printed colour samples are not binding.

Variations in colour are possible.

Storage marks on building components that are colour-treated on all sides are due to technical reasons.



Consignes d'entretien pour les articles en :

- **Bois de construction, bois de conifère et bois lamellé, non traité**

Les pièces en bois du kit de construction n'étant pas traitées, l'application d'une couche de protection régulière est donc essentielle.

Recommandation :

Il est recommandé d'appliquer une couche primaire de protection du bois (protection contre les attaques de champignons et les insectes) sur tous les côtés, puis une couche intermédiaire et de finition de lasure de protection de bonne qualité (couleur, protection UV, protection contre les intempéries).

Pour les chalets de jardin :

la couche primaire et la couche intermédiaire doivent avoir lieu avant le montage. Veillez à ce que les poutres soient bien sèches avant le montage. La couche de finition doit être appliquée une fois la construction terminée.

Une couche d'entretien régulière est essentielle ! Dans tous les cas, veillez à assurer une bonne protection UV des produits, et respectez les directives d'application du fabricant de lasure.

- **Pin Douglas, non traité**

Pour les kits de construction en pin Douglas sans traitement d'imprégnation chimique supplémentaire, aucune opération d'entretien n'est nécessaire, à part le nettoyage régulier de la patine à l'eau, .

Recommandation :

Pour la fixation de couleur sur le bois, il est recommandé d'appliquer une couche primaire de protection du bois (protection contre les attaques de champignons et les insectes) sur tous les côtés, puis une couche intermédiaire et de finition de lasure de protection de bonne qualité (couleur, protection UV, protection contre les intempéries).

Une couche d'entretien régulière est essentielle ! Dans tous les cas, veillez à assurer une bonne protection UV des produits, et respectez les directives d'application du fabricant de lasure.

- **Bois de conifère, traité par imprégnation**

Le bois a déjà reçu un premier traitement d'imprégnation par trempage à base d'eau.

Celui-ci protège le bois contre les attaques de champignons et les insectes.

Recommandation :

La surface doit être retraitée, au plus tôt au bout de 2-3 mois ensoleillés et être sèche au toucher. Avant application, nettoyez la surface. Il convient alors d'appliquer une couche intermédiaire et de finition de lasure de protection de bonne qualité. Une couche d'entretien régulière est essentielle !

Dans tous les cas, veillez à assurer une bonne protection UV des produits, et respectez les directives d'application du fabricant de lasure.

Consignes d'entretien spéciales pour les articles ayant subi un traitement de couleur (de SKAN HOLZ)

Les parties teintées de nos kits de construction sont traitées avec une lasure de haute qualité.

Elle possède les propriétés suivantes :

- Protection contre les cyanophycées
- Protection contre les dommages des rayons UV
- Ne s'écaille pas
- Réduit l'effet de la dilatation et la rétraction du bois
- Laisse transparaître la structure du bois
- Couche mince

Informations pour le montage :

- Avec chaque kit teinté est joint un récipient de réparation de lasure. Remuer vigoureusement avant de traiter.
- Les arêtes non traitées doivent être traitées 2 fois avec cette lasure avant le montage des éléments préfabriqués.
- Tous les points de vissage résultant du montage sur les parties teintées ou autres dommages de la surface du bois doivent également être traités au moins 2 fois pendant le montage avec la lasure.
- Il est possible de renforcer la protection en appliquant une couche supplémentaire après ponçage intermédiaire avec un papier à grain fin.
- **Spécial pour maisons ayant subi un traitement de couleur, s'applique aussi :**
- Au kit de construction, les madriers, ainsi que la porte et les fenêtres sont teintés à l'extérieur et d'un seul côté
- Toutes les parties du kit non traitées, fixées en extérieur (par ex. la face inférieure de la toiture faisant une saillie vers l'extérieur ou des chevrons, ainsi que la face intérieure de la porte / fenêtres) ne sont pas protégées et doivent être traitées sur site avec une couche de fond et ensuite traitées au moins une fois avec la lasure. Sur ce point, observez aussi les indications du fabricant de-lasure.

Entretien :

- Les surfaces de bois doivent être examinées à intervalles réguliers pour repérer d'éventuels dommages (minimum une fois par an).
Les dommages ou les fissures de séchage apparaissant éventuellement doivent être immédiatement réparés.
- Pour les soins à long terme ou pour la protection des surfaces, il faut prévoir des applications de renouvellement. La fréquence dépend du lieu d'implantation et des sollicitations sur les surfaces et doit avoir lieu avant l'apparition de dommages visuels.

Attention : les échantillons de couleur imprimés ne sont pas contractuels. Les couleurs d'origine peuvent changer. Il est techniquement possible que des traces de dépôt apparaissent sur les parties de construction ayant subi un traitement de couleur sur tous les côtés.



Informace k péči o zboží z:

- masivu, dřeva jehličnanů a klíženého dřeva, neošetřeného

Dřevěné díly stavební sady jsou neošetřené, proto je bezpodmínečně nutný pravidelný ochranný nátěr.

Doporučení:

Doporučuje se první nátěr na všechny plochy se základem pro ochranu dřeva (ochrana před napadením houbami a hmyzem), jakož i následně po jednom zušlechtnění a konečném zušlechtnění povrchu vysoce hodnotnou ochrannou lazurou na dřevo (barvení, UV ochrana, ochrana před zvětráváním).

Pro roubené domy platí:

První a následný nátěr musí proběhnout před montáží. Prosím dbejte na to, aby byly fošny před výstavbou suché. Po dokončení probíhá konečné povrchové zušlechtnění.

Pravidelný ošetřující nátěr je nutný! Dbejte v každém případě na dobrou UV ochranu produktů a postupujte dle návodů pro zpracování od výrobce lazury.

- douglasky, neošetřené

Jsou-li stavební sady stavěny z douglasky bez dodatečné chemické impregnace, nemusí být až na pravidelné očišťování tvořící se patiny podniknuto žádná další ošetření.

Doporučení:

Má-li být dřevo barevně fixováno, doporučuje se první nátěr na všechny plochy se základem pro ochranu dřeva (ochrana před napadením houbami a hmyzem), jakož i následně po jednom zušlechtnění a konečném zušlechtnění povrchu vysoce hodnotnou ochrannou lazurou na dřevo (barvení, UV ochrana, ochrana před zvětráváním).

Pravidelný ošetřující nátěr je nutný! Dbejte v každém případě na dobrou UV ochranu produktů a postupujte dle návodů pro zpracování od výrobce lazury.

- dřeva jehličnanů, impregnovaného

Dřevo již získalo první ošetření ponornou impregnační na vodní bázi.

Ta chrání dřevo před napadením houbami a hmyzem.

Doporučení:

Povrch by měl být dále ošetřen nejdříve po 2–3 slunečných měsících a měl by být na dotek suchý. Před nátěrem povrch očistěte. Nyní se doporučuje nátěr po jednom zušlechtnění a konečném zušlechtnění povrchu vysoce hodnotnou ochrannou lazurou na dřevo. Pravidelný ošetřující nátěr je nutný!

Dbejte v každém případě na dobrou UV ochranu produktů a postupujte dle návodů pro zpracování od výrobce lazury.

Zvláštní informace k péči o barevně ošetřené zboží (od SKAN HOLZ)

Barevně ošetřené díly našich stavebních sad jsou ošetřeny vysoce hodnotnou lazurou.

Ta vykazuje v oblasti průniku následující vlastnosti:

- ochrana před napadením zamodralostí
- ochrana před poškozením UV zářením
- neodlupuje se
- snižuje bobtnání a ubývání
- prosvítání struktury dřeva
- tenkovrstvá
-

Informace k výstavbě:

- U každé barevně ošetřené stavební sady se nachází jedno balení lazury pro opravy. Před zpracováním jej prosím důkladně promíchejte.
- Neošetřené řezné hrany musí být před montáží tohoto stavebního dílu 2x ošetřeny touto lazurou.
- Všechna šroubovací místa nebo jiná poškození vzniklá montáží musí být během výstavby také minimálně 2x ošetřena lazurou.
- Na stavbě je možné povrch dále zušlechtit mezibrusem pomocí drobnozrného smirkového papíru a dalším nátěrem povrchu.
-

Speciálně pro barevně ošetřené domy navíc platí:

- Ve stavební sadě jsou fošny stěn, vnější strana dveří a oken jednostranně ošetřeny barvou.
- Všechny neošetřené, ve vnější oblasti umístěné díly stavební sady (např. vně přesahující spodní strany střech, resp. střešní vaznice, jakož i vnitřní strana dveří/oken) nejsou chráněny a musí být na straně stavby ošetřeny základováním a následně minimálně jednou lazurou. Dbejte k tomuto účelu také na údaje výrobce lazury.
-

Údržba:

- V pravidelných odstupech (min. 1x ročně) musí být povrch dřeva překontrolován na poškození. Eventuálně se vyskytující poškození nebo vyskytující se trhliny způsobené vysoušením musí být okamžitě vyspraveny.
- Pro dlouhodobou péči a ochranu plochy musí být provedeny renovační nátěry. Četnost je závislá na stanovišti a zatížení povrchu a musí proběhnout před objevením viditelných škod.

Dbejte prosím na to, aby otištěné barevné vzory nebyly závazné.

Barevné odchylky jsou možné.

Stopy po uložení na všech plochách barevně ošetřených stavebních dílů jsou technicky podmíněné.



Tuotteiden hoito-ohjeet:

– **rakennuspuutavara, havupuu ja liimapuu, käsittelemätön**

Rakennussarjan puuosat ovat käsittelemättömiä. Säännöllinen suojamaalaus on siksi välttämätön.

Suositus:

Pohjamaalaus kannattaa tehdä kyllästysaineella (sieni- ja hyönteistuoja vastaan) ja sitten väli- ja pintamaalaus puuta suojaavalla korkealaatuisella kuultomaalilla (värjäytymät, UV-suoja, hilseilysuoja).

Hirsitaloja koskevat seuraavat asiat:

Pohja- ja välimaali on levitettävä ennen kokoamista. Varmista ennen kokoamista, että hirret ovat kuivuneet. Pintamaali sivellään pystytyksen jälkeen.

Säännöllinen suojamaalaus on välttämätöntä! Varmista aina, että maalissa on hyvä UV-suoja, ja noudata valmistajan ohjeita.

– **douglaskuusi, käsittelemätön**

Douglaskuusesta valmistettuja kemiallisesti kyllästämättömiä osia ei saa käsitellä mitenkään muuten kuin pesemällä säännöllisesti vedellä pois pintoihin muodostuvat kertymät.

Suositus:

Jos puu pitää maalata, kannattaa pohjamaalaus tehdä kyllästysaineella (sieni- ja hyönteistuoja vastaan) ja sitten väli- ja pintamaalaus puuta suojaavalla korkealaatuisella kuultomaalilla (värjäytymät, UV-suoja, hilseilysuoja).

Säännöllinen suojamaalaus on välttämätöntä! Varmista aina, että maalissa on hyvä UV-suoja, ja noudata valmistajan ohjeita.

– **havupuu, kyllästetty**

Puu on jo esikäsitelty upotuskyllästämällä.

Käsittely suojaa puuta sieni- ja hyönteistuhoilta.

Suositus:

Pinta on käsiteltävä uudelleen aikaisintaan 2–3 aurinkoisen kuukauden jälkeen, ja sen pitää tuntua kuivalta. Puhdista pinta ennen käsittelyä. Väli- ja pintamaalina kannattaa käyttää puuta suojaavaa laadukasta kuultomaalia. Säännöllinen suojamaalaus on välttämätöntä!

Varmista aina, että maalissa on hyvä UV-suoja, ja noudata valmistajan ohjeita.

Erityishuolto-ohjeet (SKAN HOLZin) maalipintaisille tuotteille

Maalatu osat on käsitelty laadukkaalla kuultomaalilla.

Sillä on seuraavat ominaisuudet:

- suojaa sinistymiltä
- suojaa UV-säteilyn aiheuttamilta vaurioilta
- ei hilseile
- vähentää turpoamista ja kutustumista
- antaa puun rakenteen näkyä läpi
- levittyy ohueksi kerrokseksi.

Rakennusohjeet:

- Jokaisen maalatun rakennussarjan mukana tulee kuultomaali. Se on sekoitettava huolellisesti ennen käyttöä.
- Käsittelemättömät leikkauspinnat on käsiteltävä kaksi kertaa kuultomaalilla ennen asennusta.
- Kaikki asennuksen aikana maalattuihin osiin syntyvät ruuvien kohdat ja muut pintavauriot on käsiteltävä samoin vähintään kaksi kertaa kuultomaalilla.
- Rakentaja voi täydentää pintakäsittelyä vielä välihionnalla hienorakeista hiomapaperia käyttäen sekä uudella kerroksella.

Maalattuja taloja koskevat lisäksi seuraavat asiat:

- Seinähirret on maalattu vain toiselta puolelta, ovet ja ikkunat ulkopuolelta.
- Kaikki käsittelemättömät ulkopinnat (kuten ulkokaton alareuna, kattoruoteet sekä ikkunoiden ja ovien sisäpinnat) ovat suojaamattomia, ja ne on käsiteltävä rakennusvaiheessa pohjamaalilla ja sitten vähintään kaksi kertaa kuultomaalilla. Noudata maalinvalmistajan ohjeita.

Huolto:

- Pinnat on tutkittava vaurioiden varalta säännöllisin väliajoin (vähintään kerran vuodessa). Mahdolliset vauriot ja kuivaushalkeamat on korjattava välittömästi.
- Pintojen hoidossa ja suojauksessa pitää käyttää korjausmaalia. Maalaustarve riippuu pinnan rasituksesta ja sijainnista, ja pinta on maalattava ennen näkyvien vaurioiden syntymistä.

Huomaa, että painetut värinäytteet eivät välttämättä ole tarkkoja.

Väreissä voi olla poikkeamia.

Varastointijälkiä voi olla kokonaan maalatuissa osissa.



Onderhoudsinstructies bij artikelen van:

- constructievolhout, naaldhout en plakhout, onbehandeld

De houten onderdelen van het bouwpakket zijn niet behandeld en daarom is een regelmatige beschermende laag strikt noodzakelijk.

Aanbeveling:

Er wordt aanbevolen aan alle kanten een eerste laag met een houtbeschermingsmiddel aan te brengen (bescherming tegen besmetting door schimmels en insecten) en vervolgens een tussentijdse en een eindcoating met een hoogwaardige lazuurverf voor hout (verkleuring, UV-bescherming, bescherming tegen verwerking).

Voor blokhutten geldt:

De eerste en tussenlaag moeten vóór de montage worden aangebracht. Zorg ervoor dat de blokplanken voor de opbouw zijn gedroogd. Na de voltooiing volgt de uiteindelijke coating.

Een regelmatige verzorgende coating is vereist! Zorg in ieder geval voor een goede UV-bescherming van de producten en volg de richtlijnen van de fabrikant voor de verwerking van de lazuurverf.

- Douglasspar, onbehandeld

Worden bouwpakketten van douglasspar zonder bijkomende chemische impregnatie opgebouwd, dan is geen verder onderhoud nodig buiten het regelmatig schoonmaken met water en het verwijderen van het patina dat zich vormt.

Aanbeveling:

Wanneer het hout gekleurd moet worden gefixeerd, wordt aangeraden om aan alle kanten een eerste laag met een houtbeschermingsmiddel (bescherming tegen besmetting door schimmels en insecten) en daarna telkens een tussentijdse en eindcoating met een hoogwaardige lazuurverf voor hout (verkleuring, UV-bescherming, bescherming tegen verwerking) aan te brengen.

Een regelmatige verzorgende coating is vereist! Zorg in ieder geval voor een goede UV-bescherming van de producten en volg de richtlijnen van de fabrikant voor de verwerking van de lazuurverf.

- Naaldhout, geïmpregneerd

Het hout heeft al een eerste behandeling met een dompelimpregnatie op waterbasis gekregen.

Dat beschermt het hout tegen besmetting door schimmels en insecten.

Aanbeveling:

Na ten vroegste 2 tot 3 maanden volle zon moet het oppervlak worden behandeld en moet het droog aanvoelen. Vóór de verflag moet u het oppervlak schoonmaken. Het wordt aanbevolen om daarna een laag met telkens een tussen- en eindcoating aan te brengen met een hoogwaardige lazuurverf voor hout. Een regelmatige verzorgende coating is vereist! Zorg in ieder geval voor een goede UV-bescherming van de producten en volg de richtlijnen van de fabrikant voor de verwerking van de lazuurverf.

Speciale onderhoudsinstructies voor met kleur behandelde artikelen (van SKAN HOLZ)

De met kleur behandelde delen van onze bouwpakketten worden met hoogwaardige lazuurverf behandeld.

Waar dat werd aangebracht, levert het de volgende eigenschappen op:

- bescherming tegen aantasting door blauwverkleuring
- bescherming tegen schade door UV-stralen
- bladert niet af
- vermindert het zwel- en krimpgedrag
- de houtstructuur schijnt door
- dunne laag

Informatie over de montage:

- Bij elk met kleur behandeld bouwpakket zit een verpakking lazuurverf om te repareren. Dat moet voor gebruik grondig worden omgeroerd.
- Onbehandelde snijkanten moeten voor de montage van de component tweemaal met die lazuurverf worden behandeld.
- Alle schroefplaatsen of andere beschadigingen van het houtoppervlak die door de montage ontstaan aan de met kleur behandelde onderdelen moeten tijdens de montage ook minstens tweemaal met lazuurverf worden behandeld.
- Door de opdrachtgever kan het oppervlak verder worden veredeld door het tussentijds met fijnkorrelig schuurpapier te schuren en het van een bijkomende deklaag te voorzien.

Speciaal voor met kleur behandelde huizen geldt bovendien:

- In het bouwpakket zijn de muurbalken net als de deur en de vensters buiten aan één kant met kleur behandeld.
- Alle onbehandelde, aan de buitenkant aangebrachte onderdelen van het bouwpakket (bijv. buiten overstekende dakonderkanten of dakgordingen en ook de binnenkant van de deur/vensters) zijn niet beschermd en moeten door de opdrachtgever met een primer en daarna ten minste eenmaal met lazuurverf worden behandeld. Volg daarvoor ook de instructies van de fabrikant van de lazuurverf.

Onderhoud:

- Op regelmatige tijdstippen (min. 1 x per jaar) moet het houtoppervlak op beschadigingen worden gecontroleerd. Eventuele schade die optreedt of scheuren door droogte moeten onmiddellijk worden gerepareerd.
- Voor langdurige verzorging en ter bescherming van het oppervlak moeten verfbeurten ter renovatie worden uitgevoerd. De frequentie is afhankelijk van de locatie en de belasting van het oppervlak en moet gebeuren voor er zich zichtbare beschadigingen voordoen.

Let op: de afgedrukte kleurvoorbeelden zijn niet bindend. Afwijkingen in de kleur zijn mogelijk.

Sporen waar de componenten werden neergezet bij met kleur, aan alle zijden behandelde componenten hebben technische redenen.



Skötsel­anvisning för artiklar av:

- **massivt trä, barrträ och limträ, obehandlat**

Trädelarna i byggsatsen är obehandlade och därför krävs ovillkorligen en regelbunden skyddspåstrykning,

Rekommendation:

Vi rekommenderar en första påstrykning på alla sidor med en träskyddsgrund (skydd mot svamp- och insektsangrepp) såväl som därefter en mellan- och täckbeläggning med en högvärdig träskyddslasyr (färg, UV-skydd, skydd mot förvittring).

För timmerhus gäller:

Den första och mellanliggande påstrykningen måste ske före monteringen. Beakta att timret ska vara torrt innan byggandet.

Efter färdigställandet sker täckpåstrykningen.

En regelbunden skötsel­påstrykning är nödvändig! Beakta alltid ett bra UV-skydd på produkten såväl som bearbetningsriktlinjerna från lasyrtillverkaren.

- **Douglasgran, obehandlad**

Om byggsatser av douglasgran byggs utan ytterligare kemisk impregnering måste ingen ytterligare skötsel genomföras annat än den regelbundna rengöringen med vatten av patinan som bildas.

Rekommendation:

Om träet ska fixeras färgmässigt rekommenderas en första påstrykning på alla sidor med en träskyddsgrund (skydd mot svamp- och insektsangrepp) såväl som därefter en mellanliggande och täckande påstrykning med en högvärdig träskyddslasyr (färgning, UV-skydd, skydd mot förvittring).

En regelbunden skyddspåstrykning är nödvändig!! Beakta alltid ett bra UV-skydd på produkten såväl som

bearbetningsriktlinjerna från lasyrtillverkaren.

- **Barrträd, impregnerat**

Träet har redan fått en första behandling med en doppimpregnering på vattenbasis.

Detta skyddar träet mot svamp- och insektsangrepp.

Rekommendation:

Ytan ska återbehandlas tidigast efter 2-3 solmånader och ska kännas torr. Du ska rengöra ytan före påstrykningen. Nu rekommenderas en påstrykning med en mellan- och täckpåstrykning med en högvärdig träskyddslasyr. En regelbunden skötsel­påstrykning är nödvändig!

Beakta alltid ett gott UV-skydd på produkten såväl som bearbetningsriktlinjerna från lasyrtillverkaren.

Speciella skötsel­anvisningar för färg­behandlade artiklar

De färg­behandlade delarna i våra byggsatser är behandlade med högvärdig lasyr.

Detta uppvisar följande egenskaper i påstrykningsområdet:

- skydd mot blånadsangrepp
- skydd mot skador på grund av UV-strålning
- flagnar inte
- förhindrar svällnings-krympningsförhållandet
- trästrukturen lyser igenom
- tunnskiktig

Information för uppbyg­gandet:

- En reparations­­sats lasyr bifogas varje färg­behandlad byggsats. Genomför denna grundligt före bearbetningen.
- Obehandlade snittkanter måste behandlas med denna lasyr före monteringen av byggdelarna 2 gånger med denna lasyr.
- Alla skruv­­ställena, som uppstår på färg­behandlade delar under monteringen eller övriga skador måste likaså behandlas åtminstone 2 gånger med lasyr under byggandet.

Speciellt för färg­behandlade hus gäller dessutom:

- I byggsatsen är väggplankorna såväl som dörr och fönster färg­behandlade ensidigt på utsidan.
- Alla obehandlade delar i byggsatsen, vilka placeras utomhus (t.ex. utomhus utskjutande takundersidor resp. takåsar såväl som insidan av dörr/fönster) är oskyddade och måste behandlas på byggplatsen med en grundning och därefter åtminstone en gång med lasyr. Beakta därtill likaså uppgifterna från lasyrtillverkaren.

Underhåll:

- Med regelbundna intervaller (min. 1 gång årligen) måste träytan undersökas för att finna eventuella skador. Skador, som eventuellt uppkommer eller uppkommande torrsprickor ska omedelbart repareras.
- För långvarig skötsel och för skydd av ytan måste renoverings­­påstrykningar genomföras. Frekvensen är beroende av placerings­­plats och påfrestningen på ytan och måste ske innan synliga skador inträffar.

Beakta att de tryckta färg­mönstren inte är förpliktande.

Färg­mässiga avvikelser är möjliga.

Torkningsspår på byggdelar, som är färg­behandlade på alla sidor är tekniskt betingade.