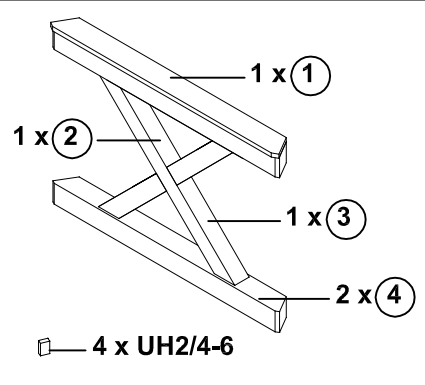


Brüstung aus Andreaskreuzen für Pavillon "Colmar"

29025 3 / 29026 0 / 29027 7



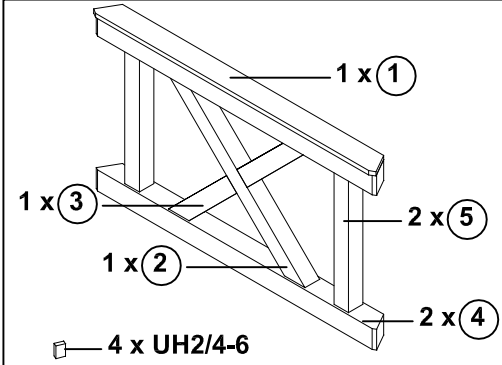
29025 3 (Gr. 1)



4 x C105-132

16 x C105-0050

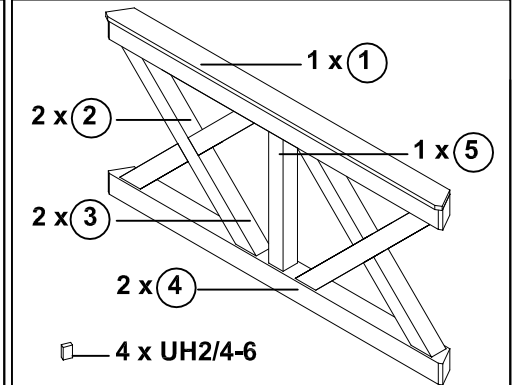
29026 0 (Gr. 2)



12 x C105-132

16 x C105-0050

29027 7 (Gr. 3)



12 x C105-132

18 x C105-0050

