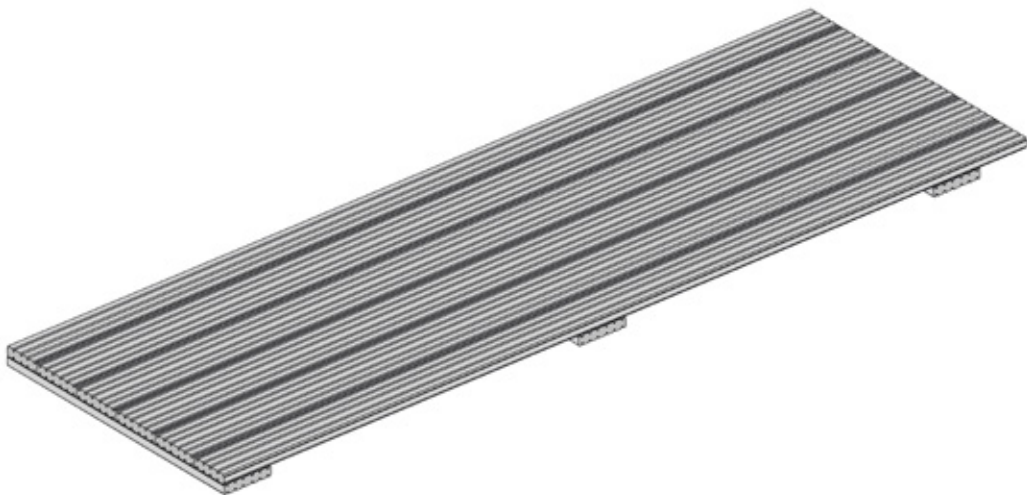





www.weka-holzbau.com

Bodenelement



Art.-Nr.: B100.01.0022

Montage-, Bedienungs- und Wartungsanleitung

| Pos | Bild | Abmessung (mm) | Anzahl (Stück) |
|-----|---|---------------------|-----------------|
| | | | |
| ① | B100.01.0022  | 37/530/1645 | 3 |

1

