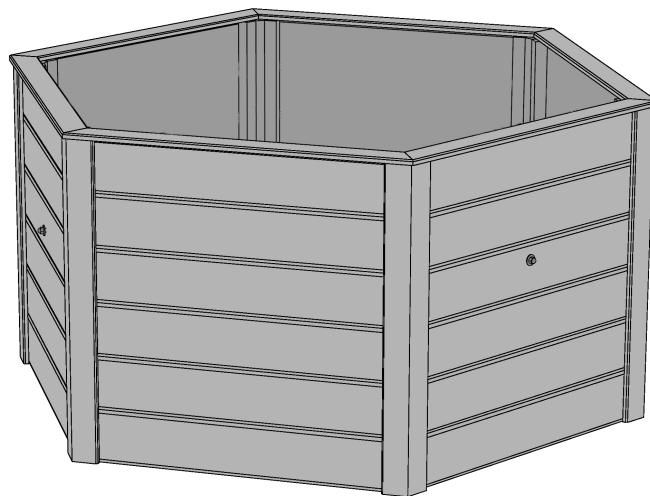
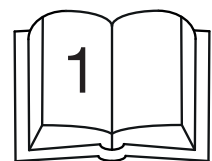


6-Eck-Hochbeet in Elementbauweise



Art.-Nr.: 669.3002.1X000

Montage-, Bedienungs- und Wartungsanleitung



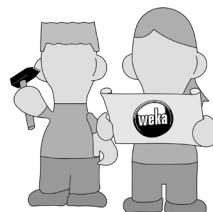
800.0286.17.99

+



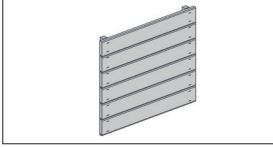
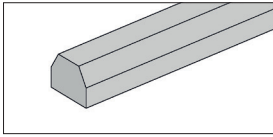
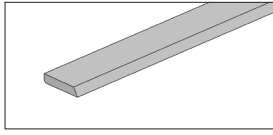
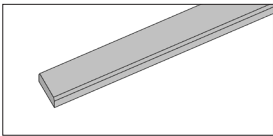
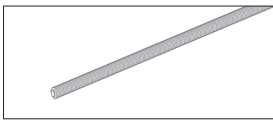
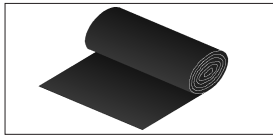
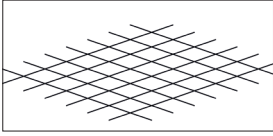
800.0286.20.50

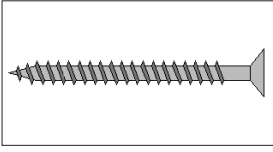
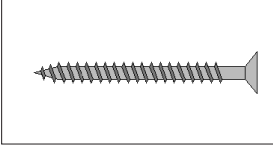
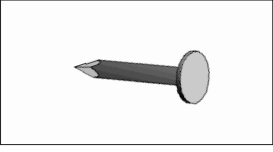
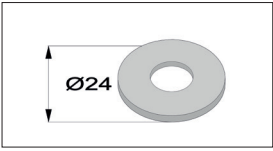
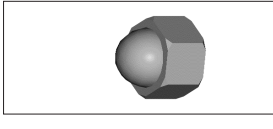

=



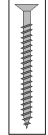
Jetzt
scannen
und noch
mehr entdecken!

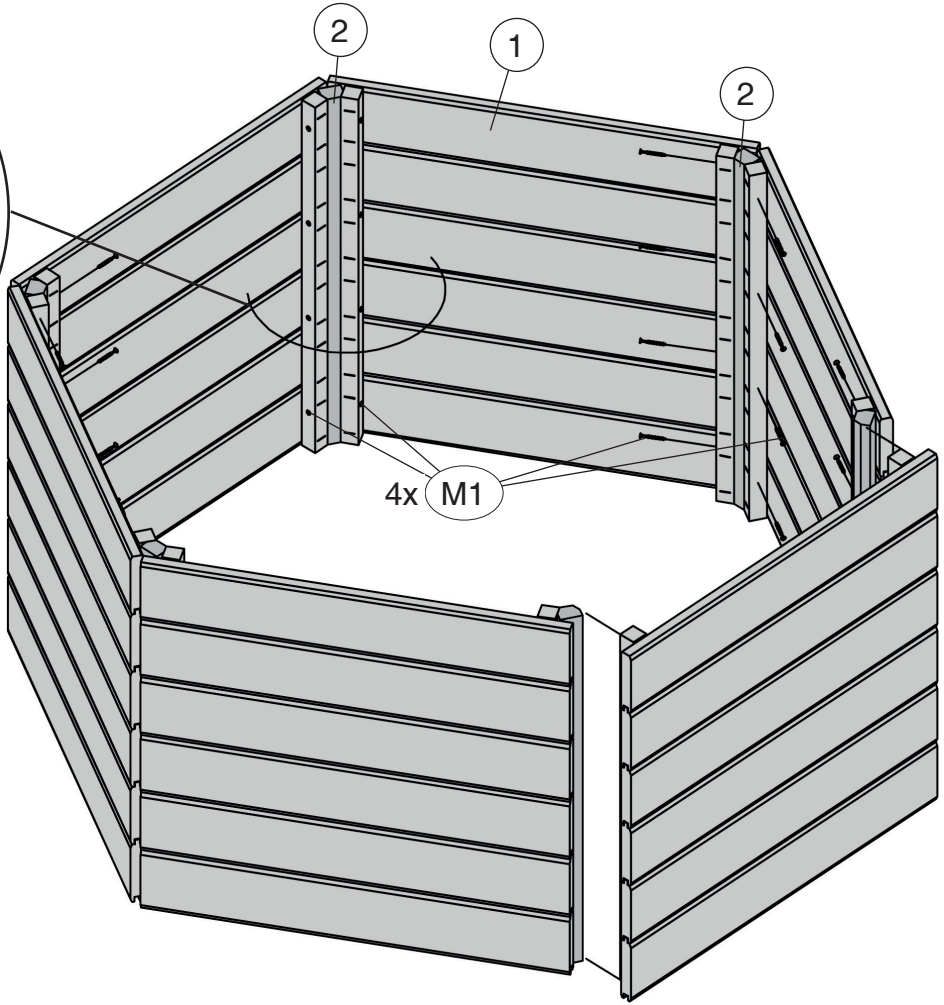
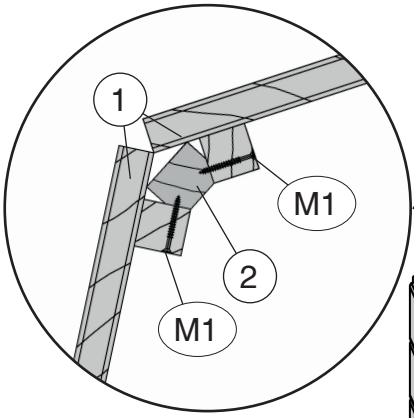
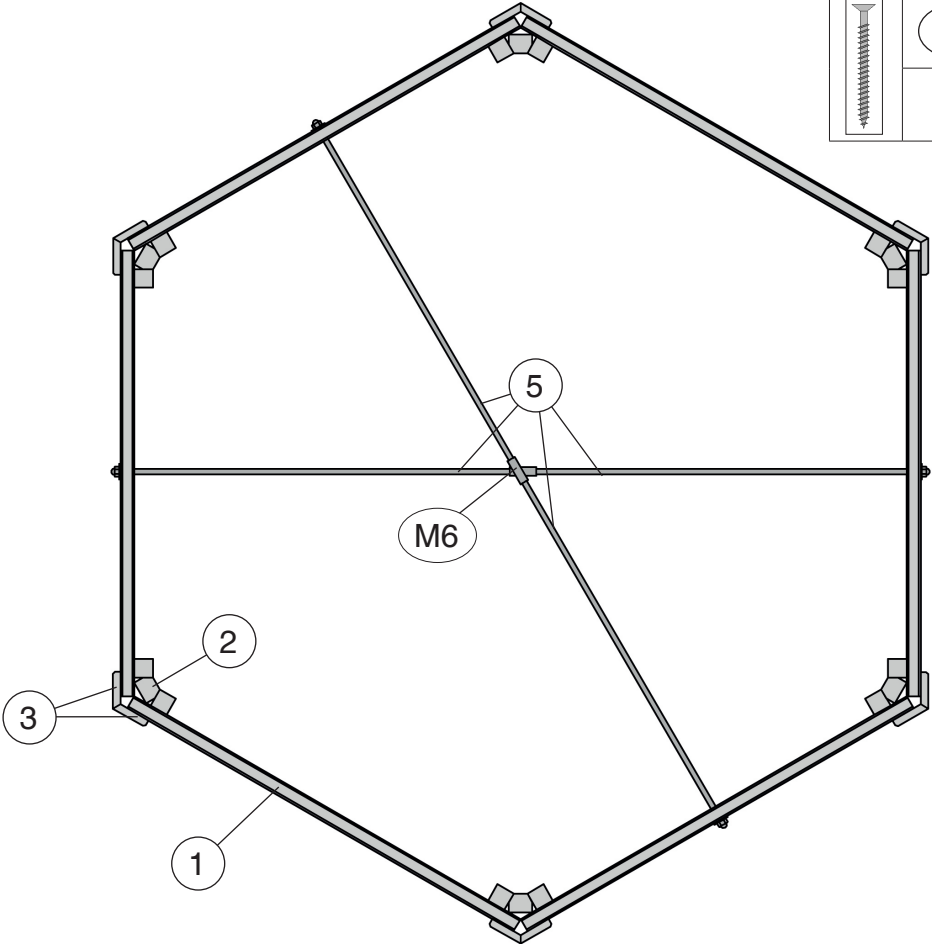


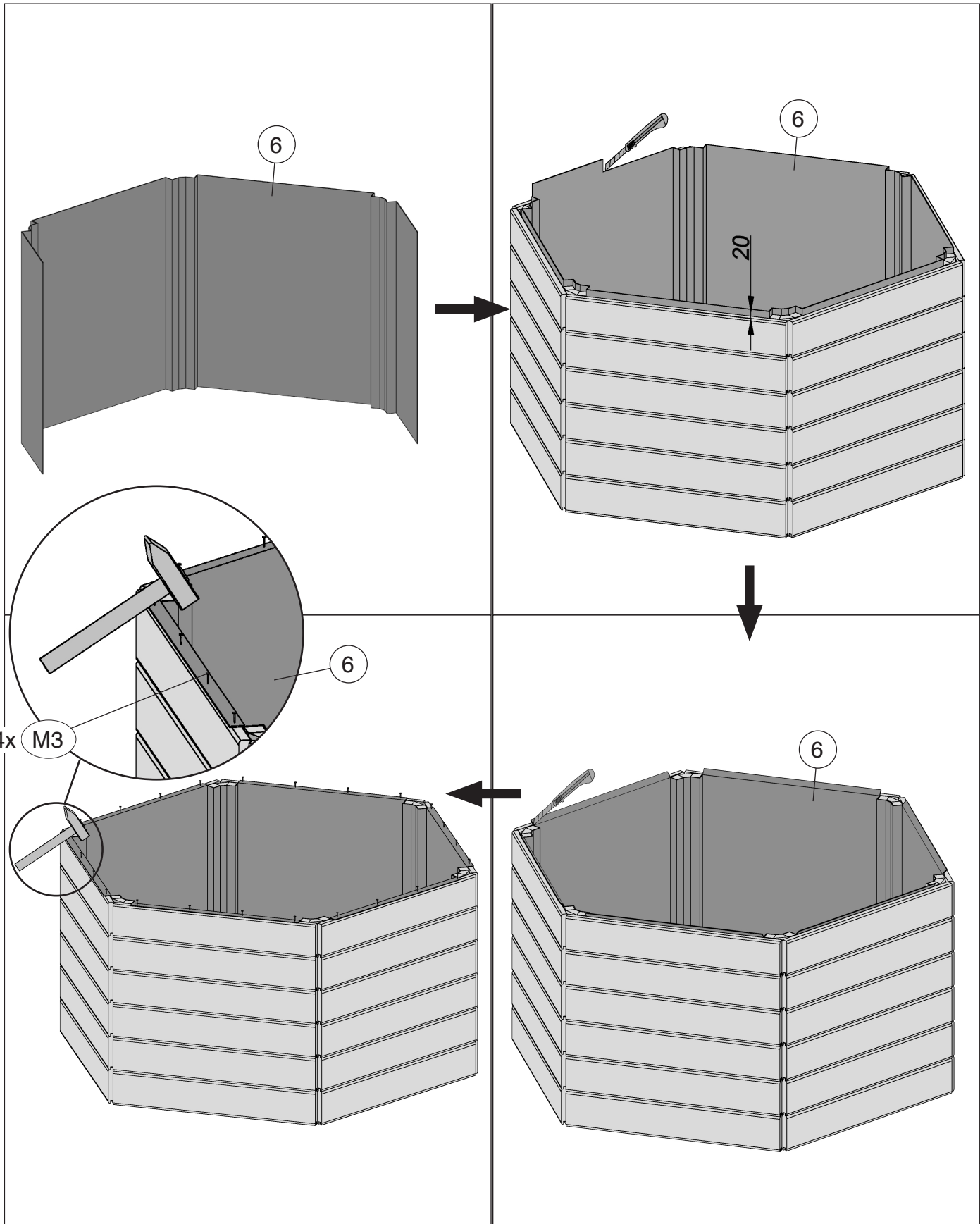
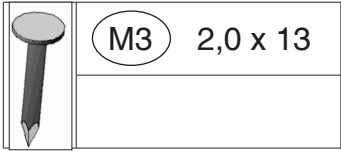
Pos	Bild	Abmessung (mm)	Anzahl (Stück)			
			669.3002.10000	669.3002.13000	669.3002.15000	669.3002.16000
①	B669.001.0003 B669.208.0003 B669.214.0003 B669.212.0003 	670x678	6 - - -	- 6 - -	- - 6 -	- - - 6
②	G669.01.0002 	28/36/678	6	6	6	6
③	G669.01.0005 G669.10.0005 	11/55/678	12 -	- 12	- 12	- 12
④	G669.01.0009 G669.10.0009 	11/58/716	6 -	- 6	- 6	- 6
⑤	K009.6108.0001 	8 x 610	4	4	4	4
⑥	G669.20.0002 	80 x 440	1	1	1	1
⑦	G669.04.0009 	100 x 220	1	1	1	1

Pos	Bild M669.009	Abmessung (mm)	Anzahl (Stück)
M1	K001.4040.0004 	4,0 x 40	50
M2	K001.3030.0004 	3,0 x 30	80
M3	K011.1320.0001 	2,0 x 13	20
M4	K020.8400.0001 	2/24/8,4	4
M5	K026.0800.0001 	M8	4
M6	K147.2008.0001 	M8 x 20	2

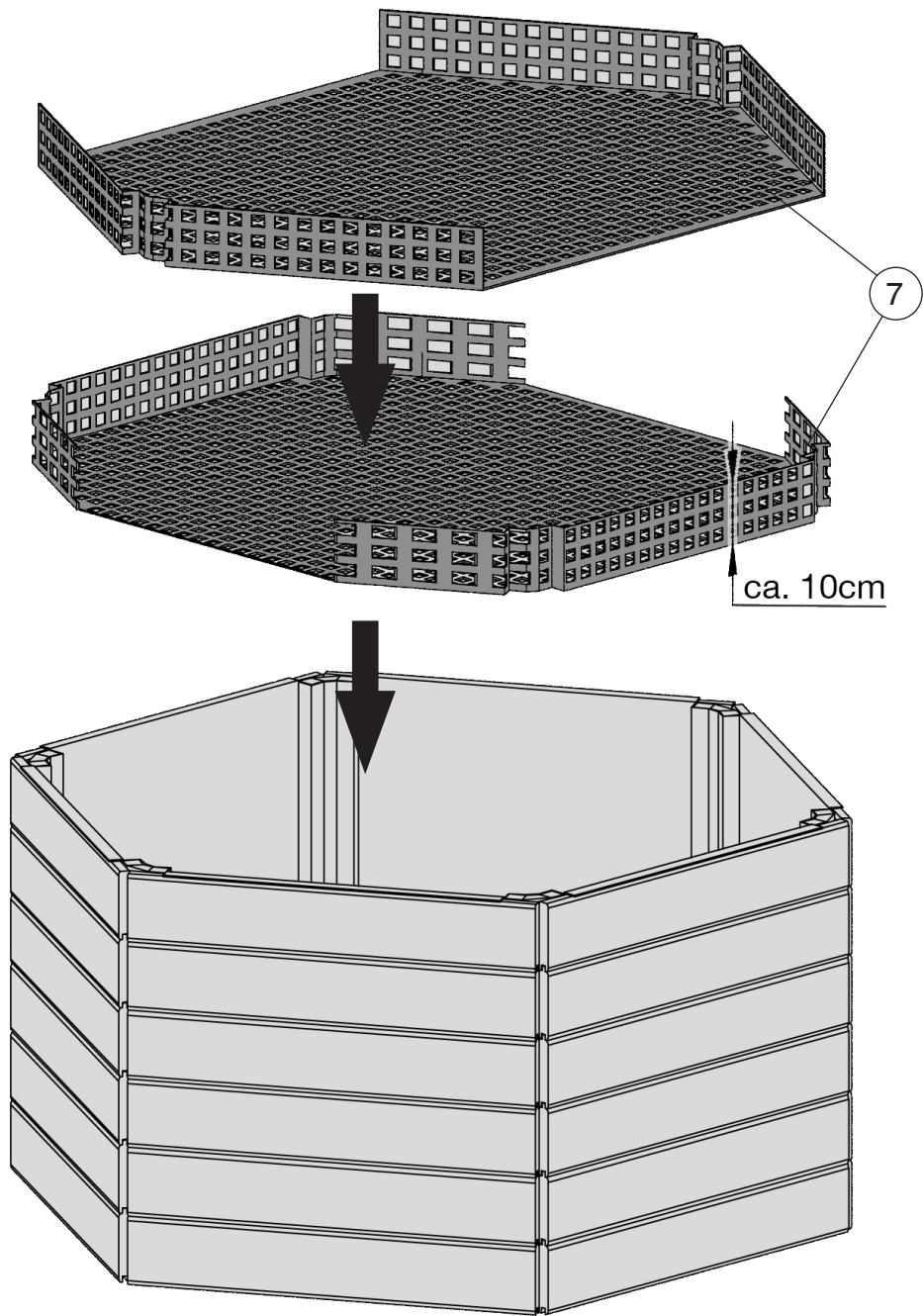
1

	M1 4,0 x 40

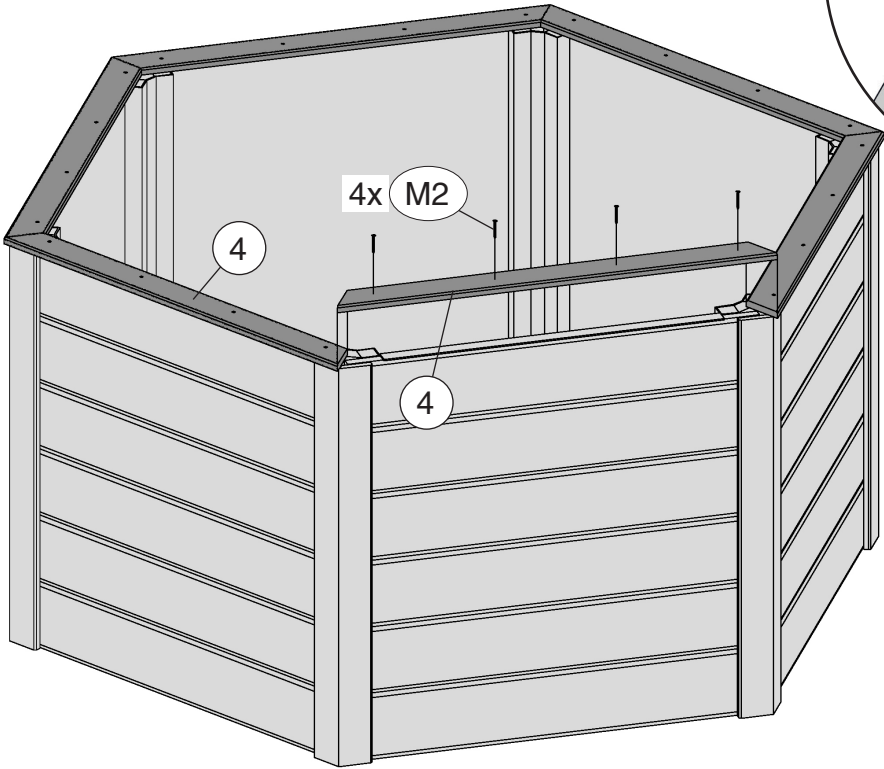
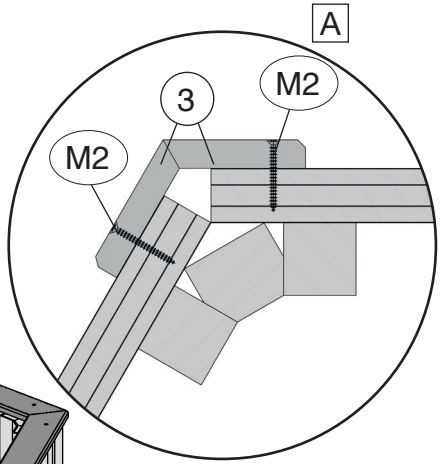
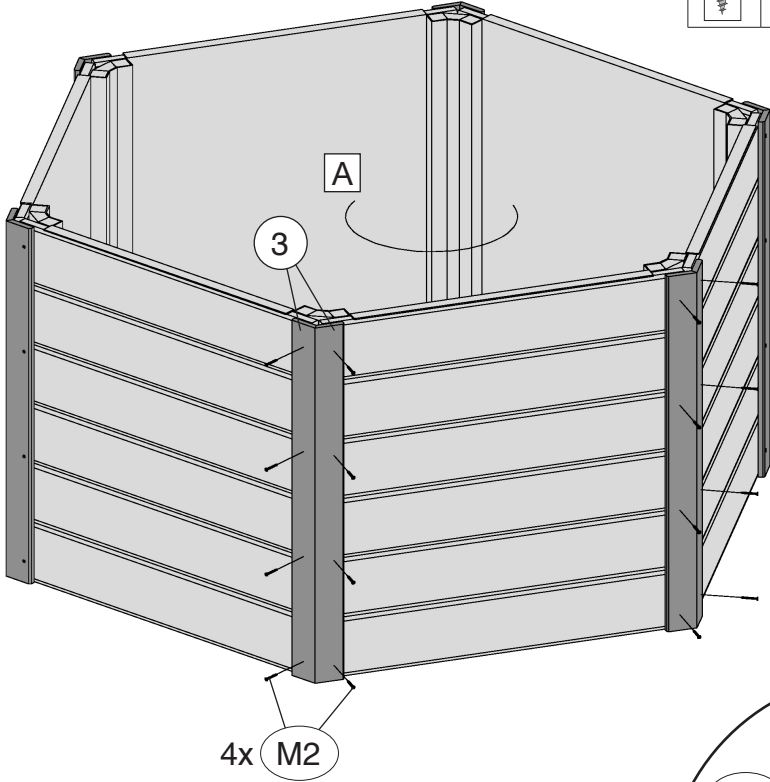
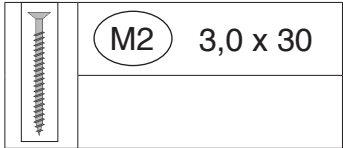







3

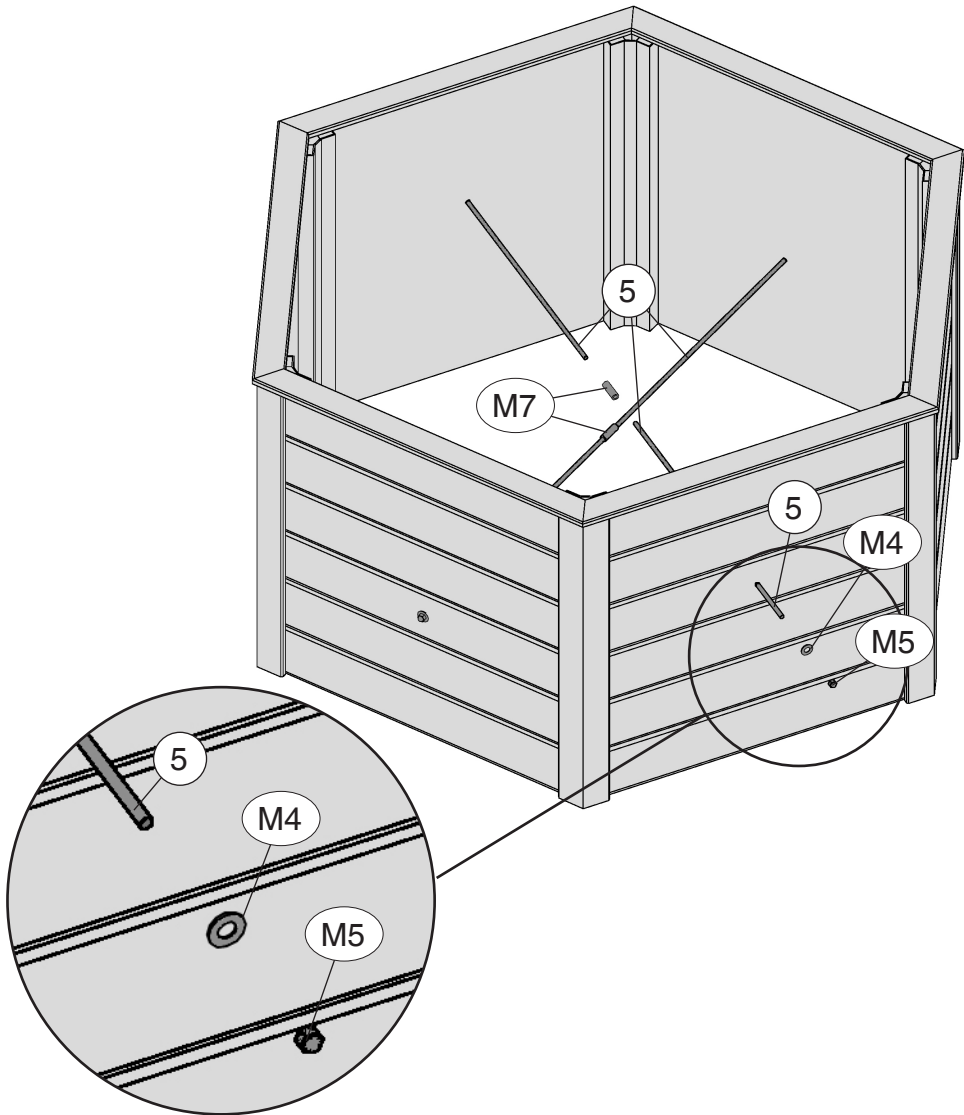
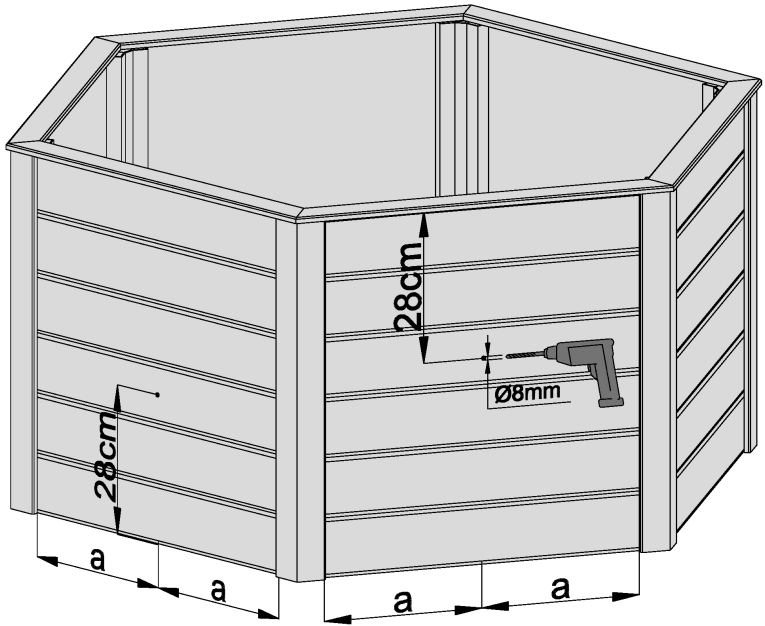


4



5

	M4	2x24x8,4		M5	4,0 x 40
				M6	





Mehr Freude im Garten

weka Profi Hochbeete

Mehr Gartenfreude mit herrlich frischem Gemüse, Kräutern und Blumen mit allen Vorteilen der weka-Profi Hochbeete.

Ihre Vorteile:

- höhere Bodentemperaturen (5-8° C) und verbesserter Lichteinfall, dadurch:
 - maximale Erträge
 - Verlängerung der Erntesaison
- durch Abdeckung mit Folientunnel ideal auch als Frühbeet nutzbar
- bequem und rückenfreundlich zu bearbeiten
- inkl. innenliegender Noppenfolie zum Schutz vor Feuchtigkeit
- Breiter Randabschluss als praktische Ablagefläche mit zusätzlicher Fräsung gegen Schneckenbefall
- Grünschnitt, halbreifer Kompost und andere verrottbare Gartenabfälle finden beim Hochbeetbau eine praktische Verwendung

Aufbaubeispiel:



4. Schicht

Gartenerde oder Kompost



3. Schicht

Grünschnitt oder Laub



2. Schicht

Feiner Gehölzschnitt



1. Schicht

Grobe Äste und Zweige



5 Jahre
WEKA
Garantie

www.weka-holzbau.com





www.weka-holzbau.com

WEKA Holzbau GmbH

Johannesstr. 16, 17034 Neubrandenburg

Tel.: +49 (0)395 42908-0

Fax: +49 (0)395 42908-83

Mail: info@weka-holzbau.com

Web: www.weka-holzbau.com

MA Art.-Nr.: 800.0286.17.99