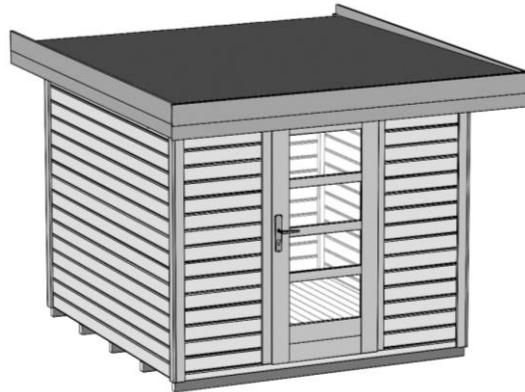




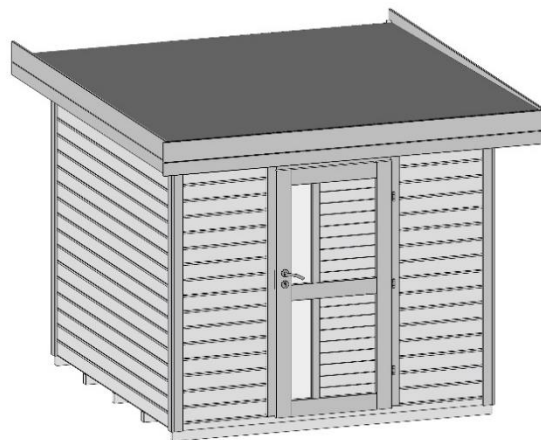
www.weka-holzbau.com



Montage-, Bedienungs- und Wartungsanleitung



172.2424.43000 / 45000 / 46000
172.2424.00.00 / 04 / 10
172.2430.43000 / 45000 / 46000
172.2430.00.00



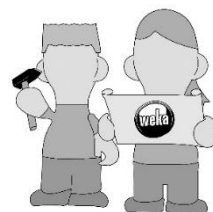
172.2424.43010 / 45010 / 46010
172.2424.40010
172.2430.43010 / 45010 / 46010
172.2430.40010



+



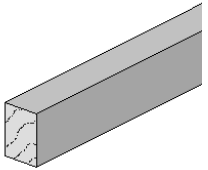
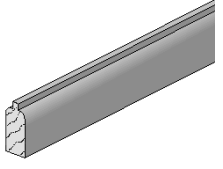
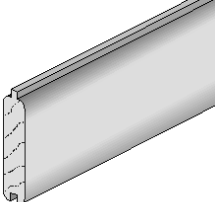
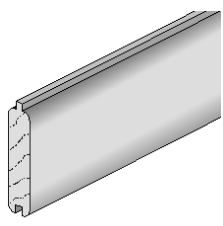
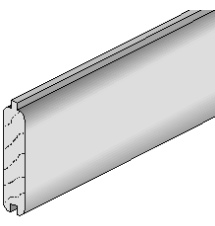
=

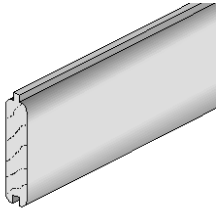
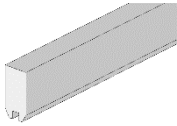
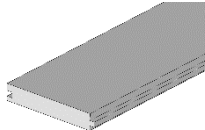
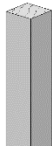
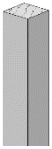


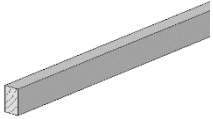
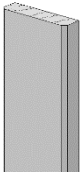
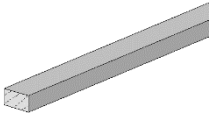
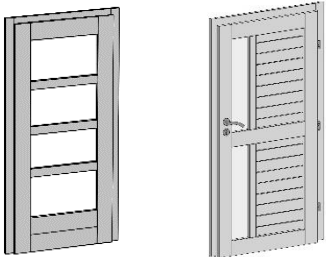
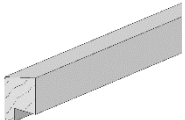
800.0286.16.12

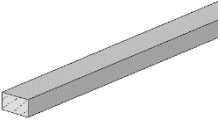
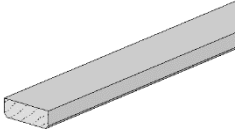
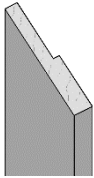
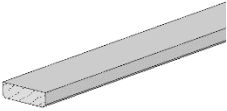
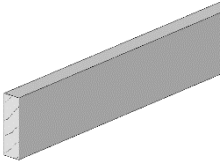
800.0286.20.02

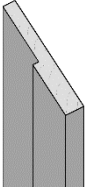
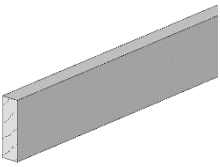
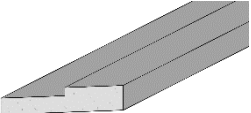
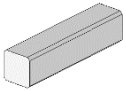
Stand 2150

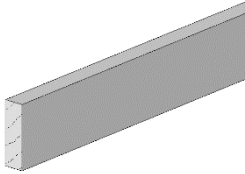
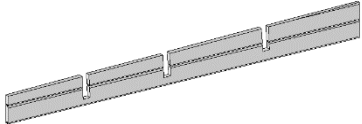
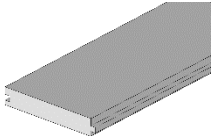
Pos	Bild	Abmessung	Stück				
			172.2424.00.XX 172.2424.4X00	172.2430.00.00 172.2430.4X00	172.2424.00.04	172.2424.4X010	172.2430.4X010
①		50 / 70 / 2350	5	7	4	5	7
②		28 / 63 / 2350	2	2	2	2	2
③		28 / 121 / 2950	-	34	-	-	34
④		28 / 121 / 2350	52	18	52	52	18
⑤		28 / 121 / 705	32	32	32	32	32

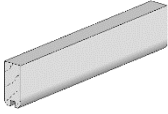
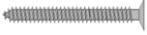


Pos	Bild	Abmessung	Stück				
			172.2424.00.XX 172.2424.4X00	172.2430.00.00 172.2430.4X00	172.2424.00.04	172.2424.4X010	172.2430.4X010
6		28 / 121 / 2760	2	2	2	2	2
7		28 / 58 / 2760	1	1	1	1	1
8		18,5 / 121 / 2350 18,5 / 121 / 2944	20 -	- 20	- -	21 -	- 21
9		40 / 40 / 2128	2	2	2	2	2
10		40 / 40 / 2048	2	2	2	2	2

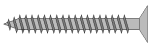
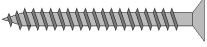

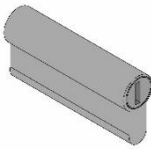
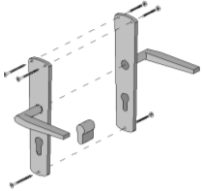
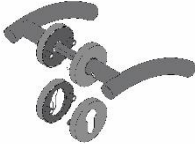
Pos	Bild	Abmessung	Stück				
			172.2424.00.XX 172.2424.4X00	172.2430.00.00 172.2430.4X00	172.2424.00.04	172.2424.4X010	172.2430.4X010
11		15 / 25 / 2000	7	7	7	7	7
12		18,5 / 70 / 2153	8	8	8	8	10
13		15 / 28 / 1805	2	2	2	2	21
14		965 x 1810 965 x 1810	1 -	1 -	1 -	- 1	- 1
15		35 / 60 / 990	1	1	1	1	1

Pos	Bild	Abmessung	Stück				
			172.2424.00.XX 172.2424.4X00	172.2430.00.00 172.2430.4X00	172.2424.00.04	172.2424.4X010	172.2430.4X010
16		15 / 25 / 990	1	1	1	1	1
17		15 / 45 / 1775	5	5	5	5	5
18		18,5 / 70 / 1815	1	1	1	1	1
19		11 / 58 / 2040	3	3	3	3	3
20		18,5 / 96 / 3140 18,5 / 146 / 3140 18,5 / 96 / 3750 18,5 / 146 / 3750	2 2 - -	- - 2 2	2 2 - -	2 2 - -	- - 2 2

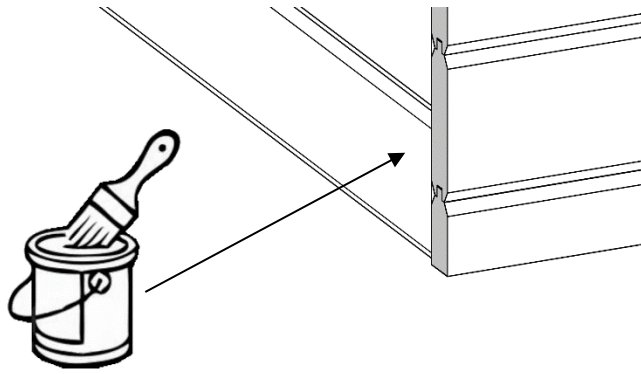
Pos	Bild	Abmessung	Stück				
			172.2424.00.XX 172.2424.4X00	172.2430.00.00 172.2430.4X00	172.2424.00.04	172.2424.4X010	172.2430.4X010
21		18,5 / 70 / 1815	1	1	1	1	1
22		18,5 / 96 / 2840 18,5 / 146 / 2840	1 1	1 1	1 1	1 1	1 1
23		18,5 / 70 / 965	1	1	1	1	1
24		28 / 28 / 150	18	18	18	18	18
25	-	-	-	-	-	-	-

Pos	Bild	Abmessung	Stück				
			172.2424.00.XX 172.2424.4X00	172.2430.00.00 172.2430.4X00	172.2424.00.04	172.2424.4X010	172.2430.4X010
26		45 / 146 / 2760	3	3	3	3	3
27		28 / 226 / 2350 28 / 226 / 2950	2 -	- 2	2 -	2 -	- 2
28	-	-	-	-	-	-	-
29		18,5 / 121 / 3080 18,5 / 121 / 3710	25 -	- 25	25 -	25 -	- 25
30	-	-	-	-	-	-	-

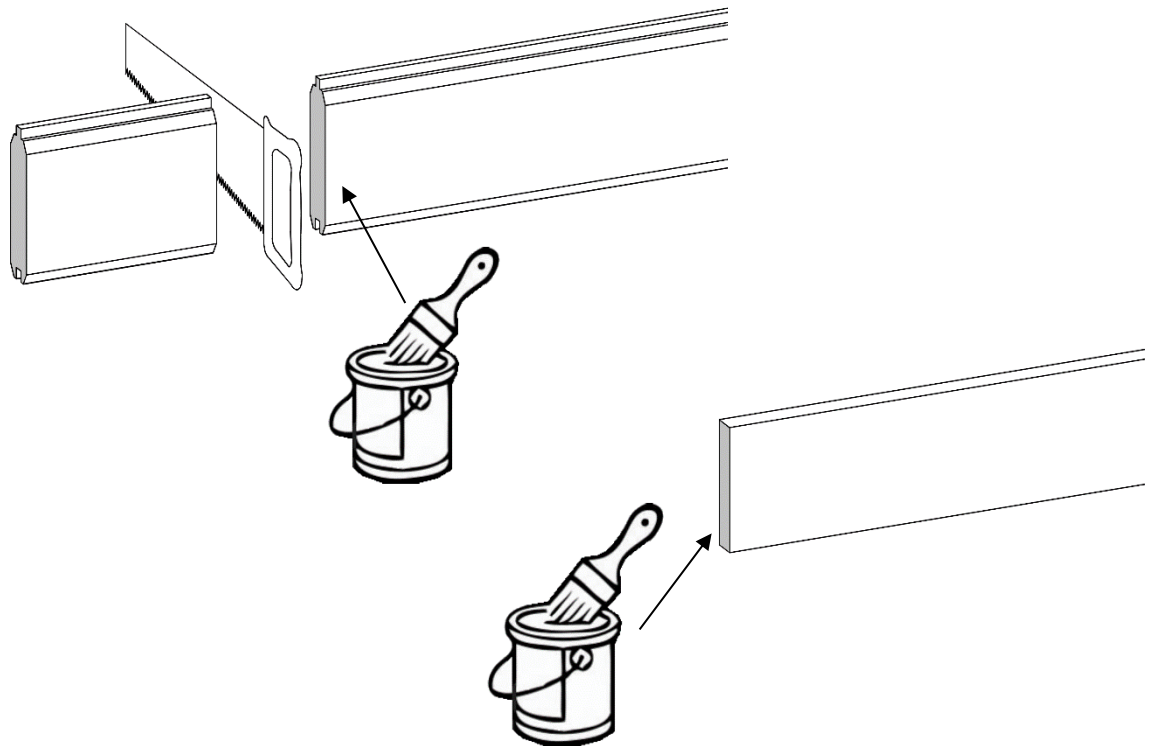
Pos	Bild	Abmessung	Stück				
			172.2424.00.XX 172.2424.4X00	172.2430.00.00 172.2430.4X00	172.2424.00.04	172.2424.4X010	172.2430.4X010
31		28 / 60 / 300	2	2	2	4	4
32		5,0 x 120	6	6	6	6	6
33		5,0 x 80	20	20	20	20	20
34		4,0 x 60	415	415	415	415	415
35		4,0 x 40	156	156	156	156	156

Pos	Bild	Abmessung	Stück				
			172.2424.00.XX 172.2424.4X00	172.2430.00.00 172.2430.4X00	172.2424.00.04	172.2424.4X010	172.2430.4X010
36		1,6 x 30	4	4	4	-	-
37		3,5 x 30	200	200	200	200	200
38	-	-	-	-	-	-	-
39	-	-	-	-	-	-	-
40		2,2 x 55	800	800	800	800	800
41			1	1	1	1	1
42	<div style="display: flex; justify-content: space-around;"> <div style="text-align: center;"> <p>a)</p>  </div> <div style="text-align: center;"> <p>b)</p>  </div> </div>	<p>a)</p> <p>b)</p>	1	1	1	-	-
			-	-	-	1	1

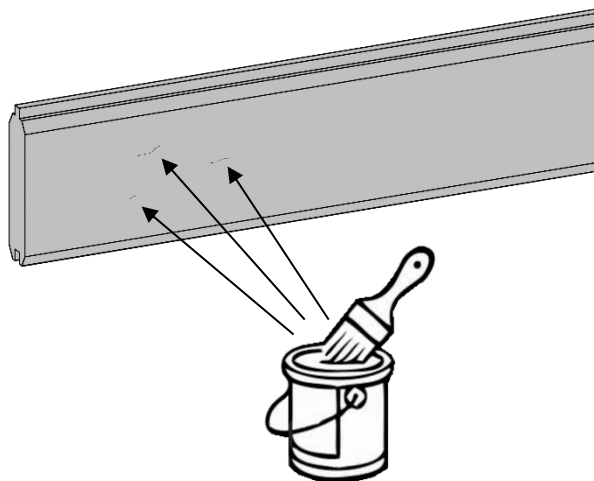
1.



2.

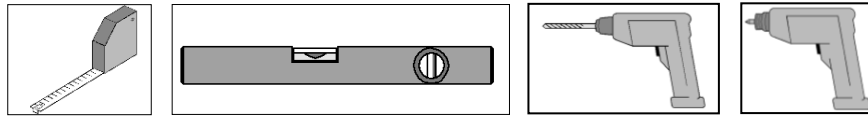


3.



Fußbodenmontage

en	Floor assembly
fr	montage du plancher
it	montaggio del pavimento



Art.-Nr: 172.2424.00.00 / 172.2430.00.00

1

Art.-Nr.	T
172.2424.	240,5cm
172.2430.	300,5cm

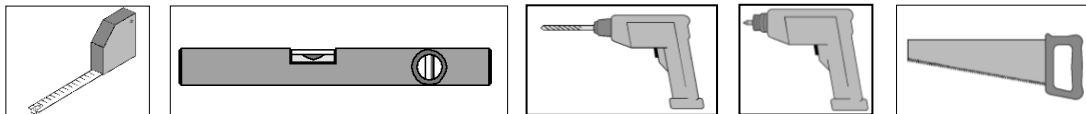
RW

2

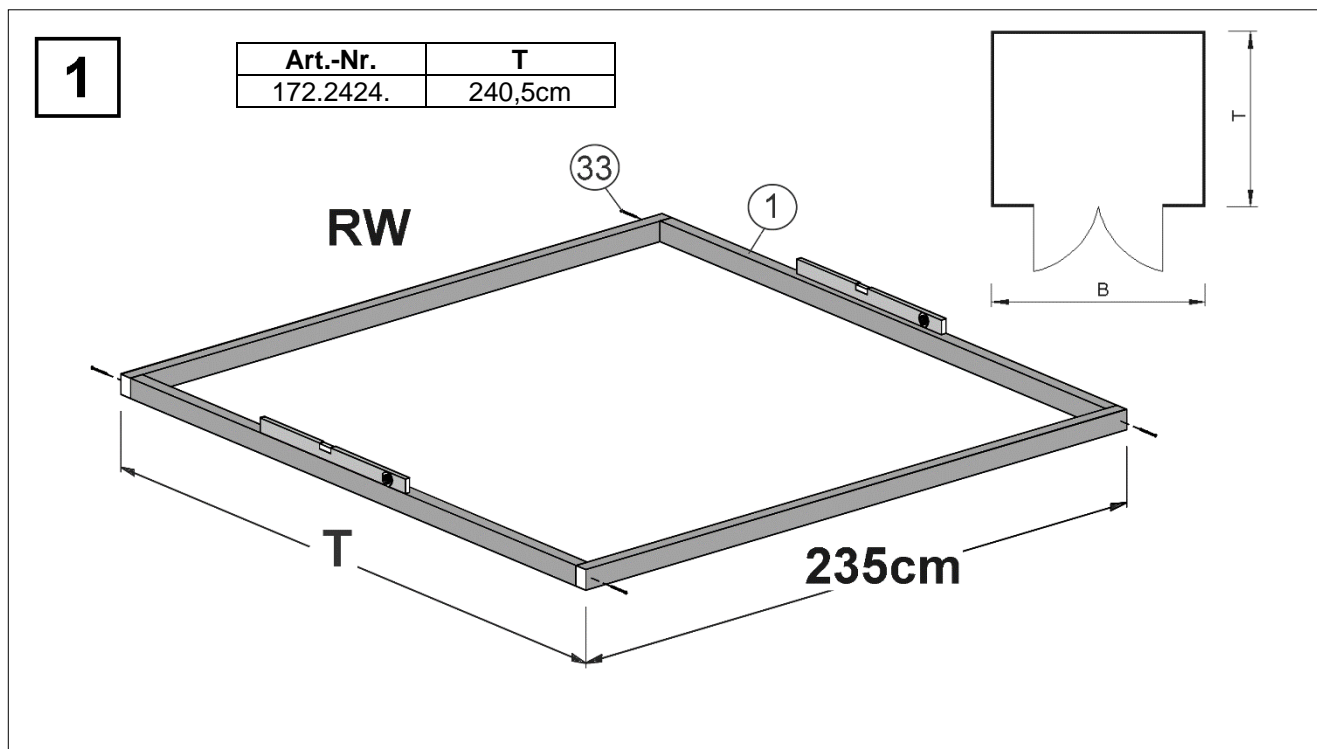
RW

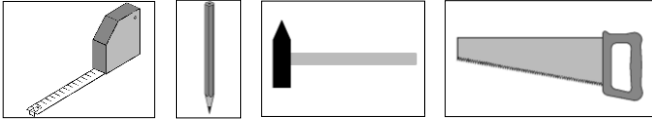
Fußbodenmontage

en	Floor assembly
fr	montage du plancher
it	montaggio del pavimento

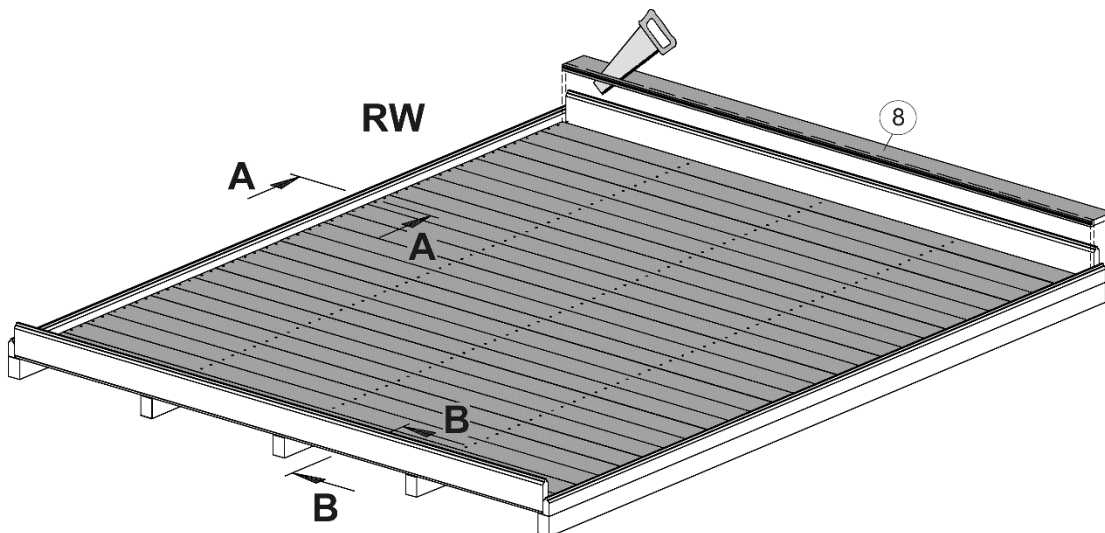
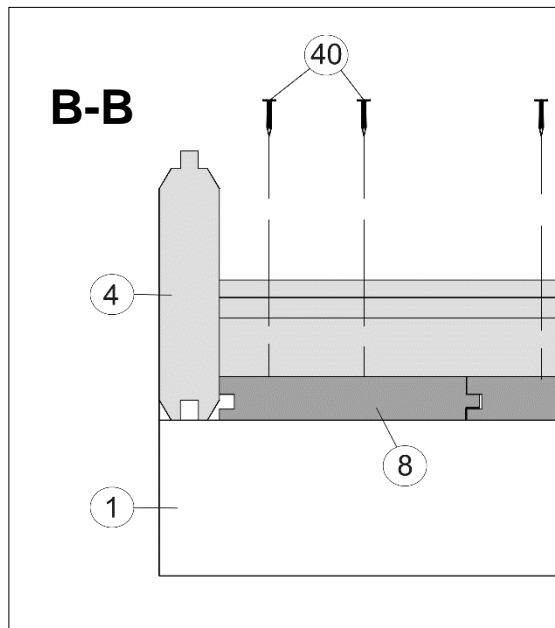
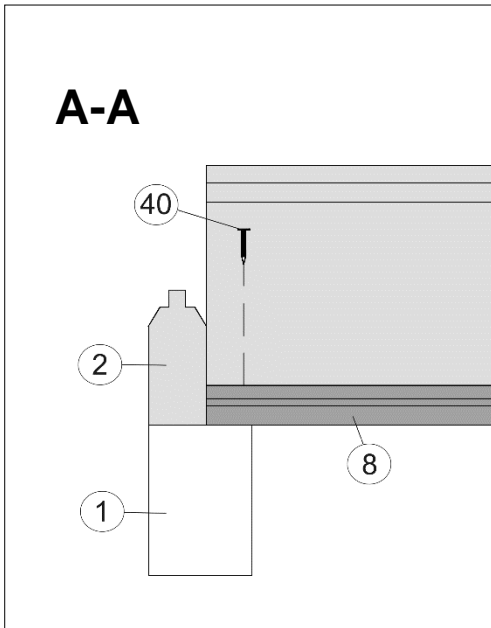


Art.-Nr: 172.2424.00.04



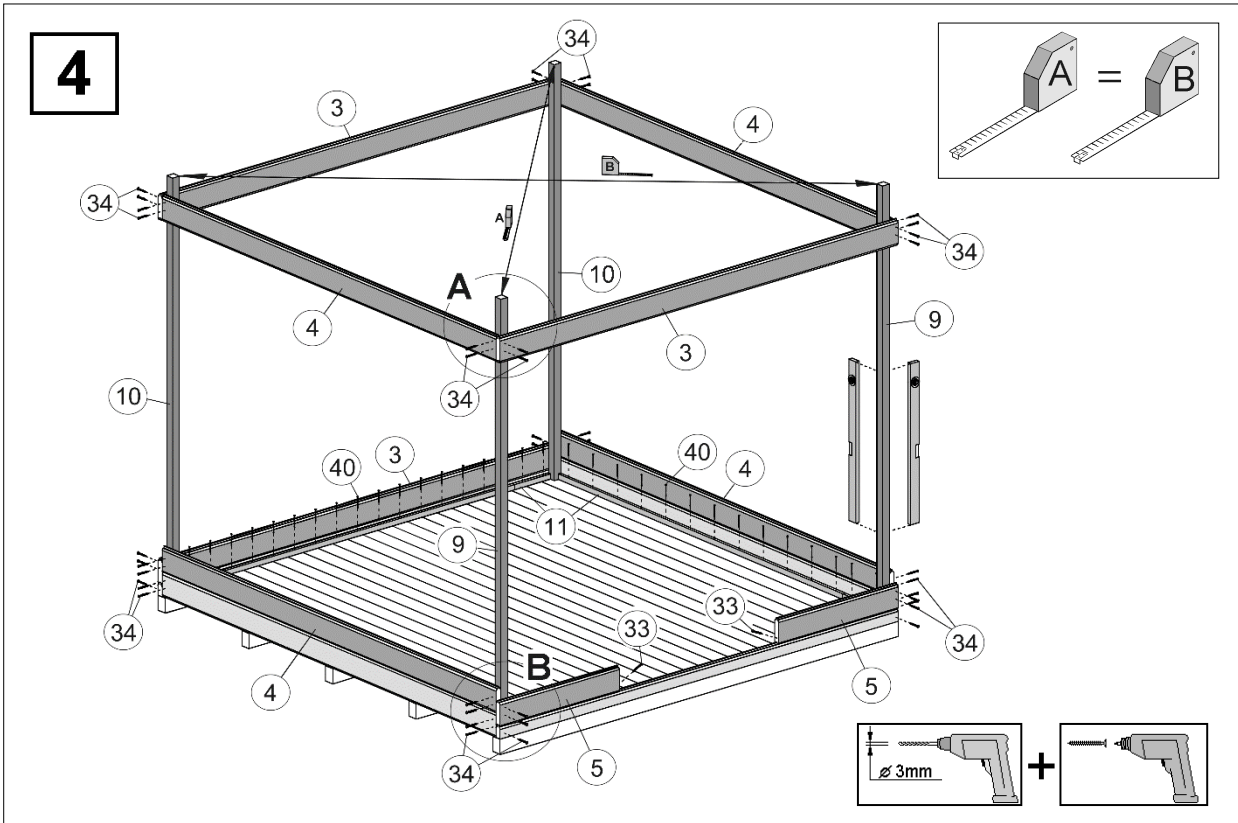
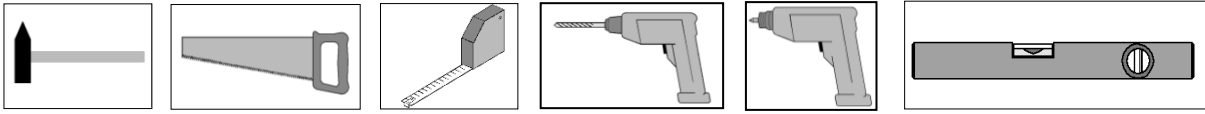


3



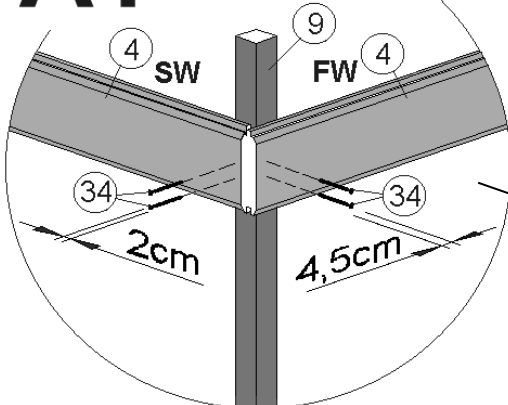
Wandaufbau

en	Wall structure
fr	montage de la paroi
it	struttura della parete

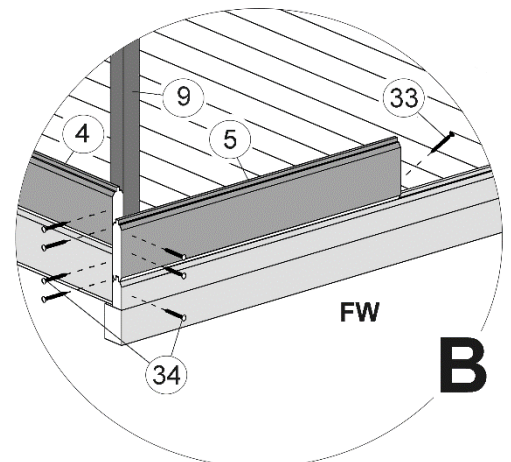
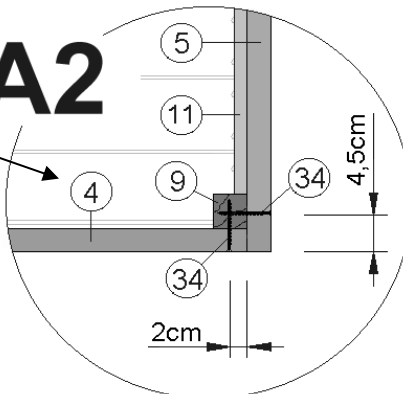


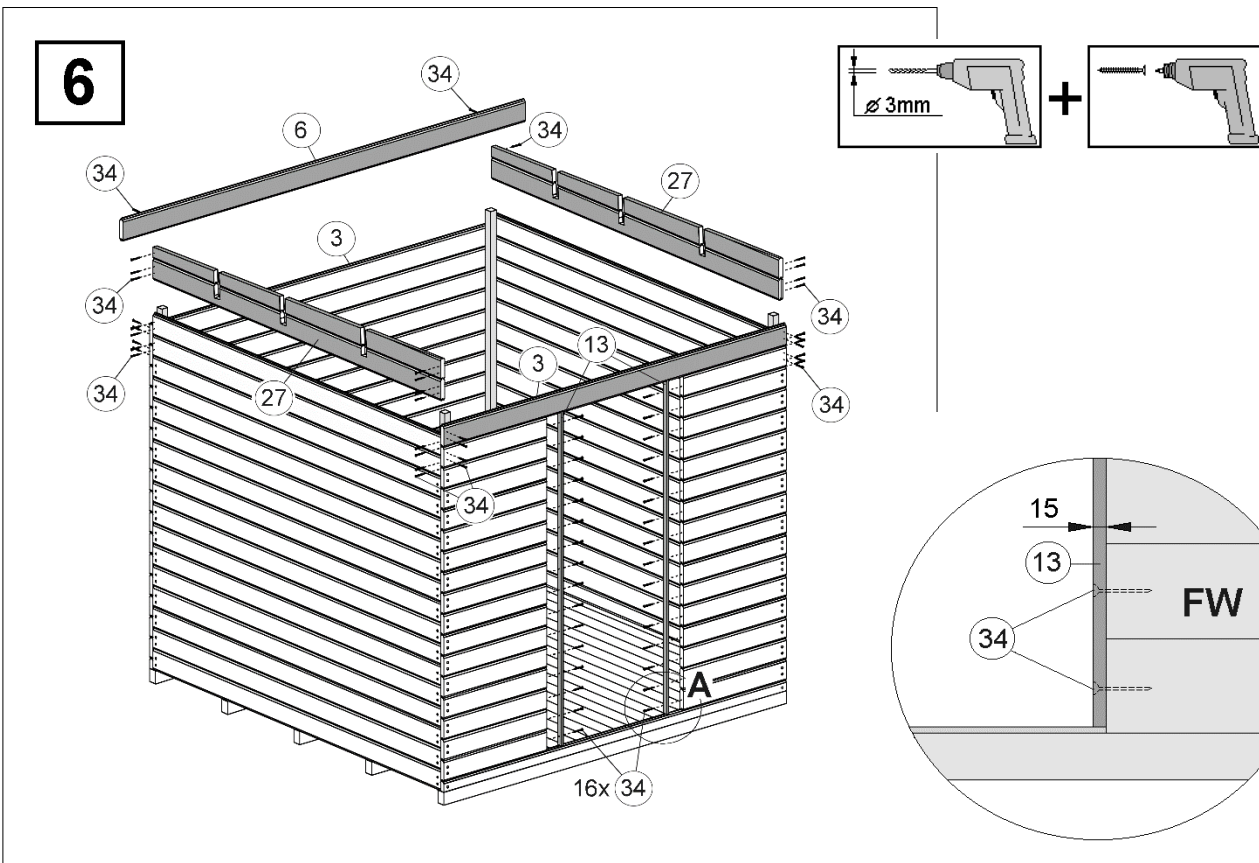
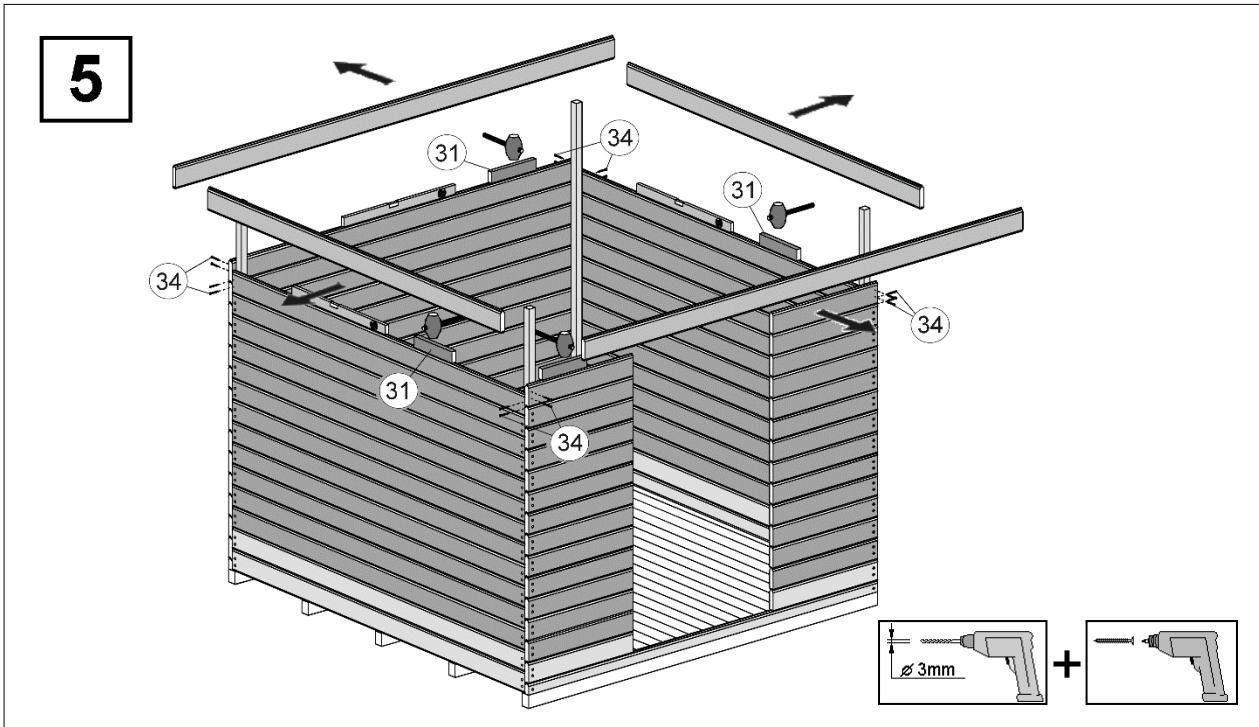
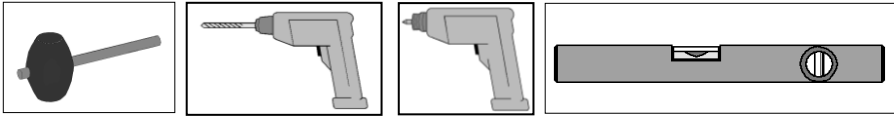
- de - Die oberen Wandbohlen werden nur vorübergehend als Montagehilfe befestigt (Abb.4), später wieder abgenommen und an anderer Stelle montiert. (Abb.5)
- en - The upper wall boards are only temporarily fixed as a mounting aid (fig. 4), they are later removed and mounted again in another position (fig. 5).
- fr - Les madriers supérieurs ne sont fixés que provisoirement pour faciliter le montage (Fig.4). Ils seront retirés par la suite et montés à un autre endroit. (Fig. 5)
- it - Le assi superiori delle pareti vengono montate solo provvisoriamente come supporto per l'assemblaggio Fig.4, e successivamente di nuovo rimosse ed installate in altro luogo. (Fig.5)

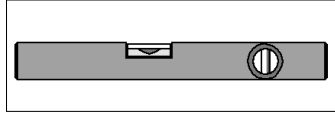
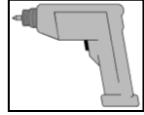
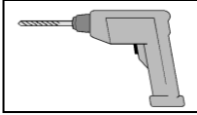
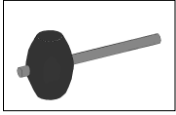
A1



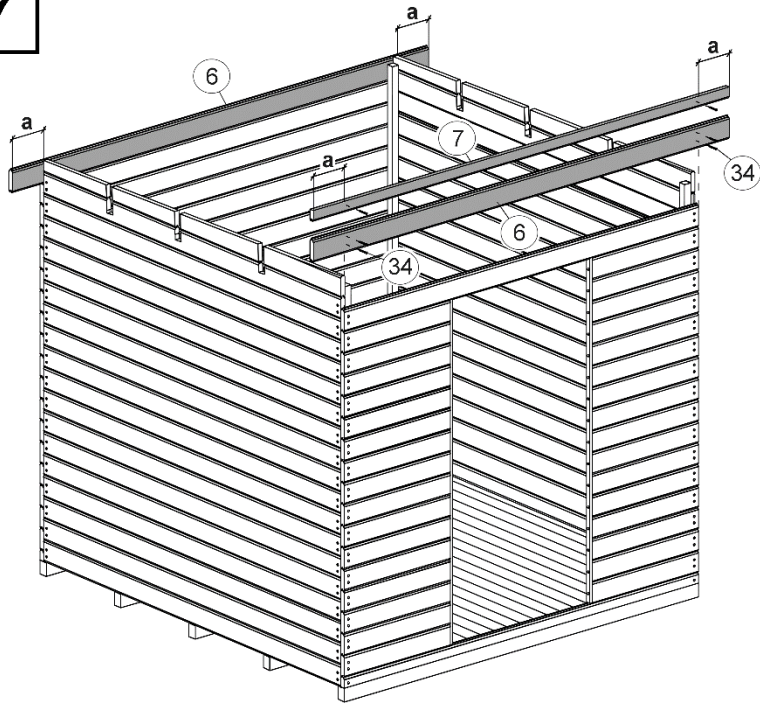
A2



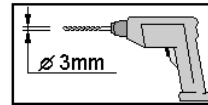




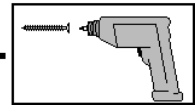
7



a = a

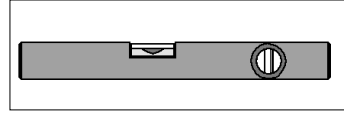
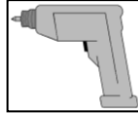
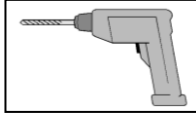
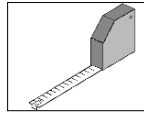
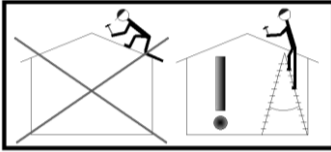


+

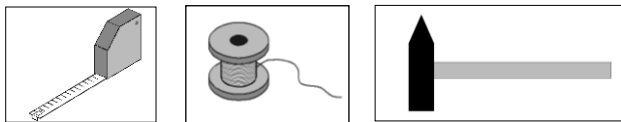


Dachaufbau

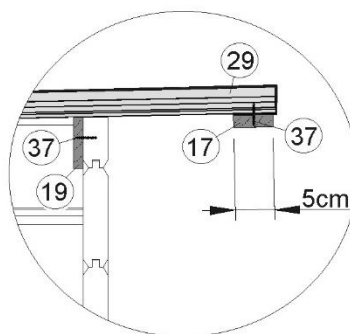
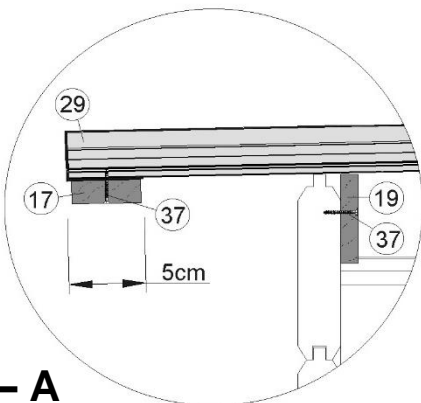
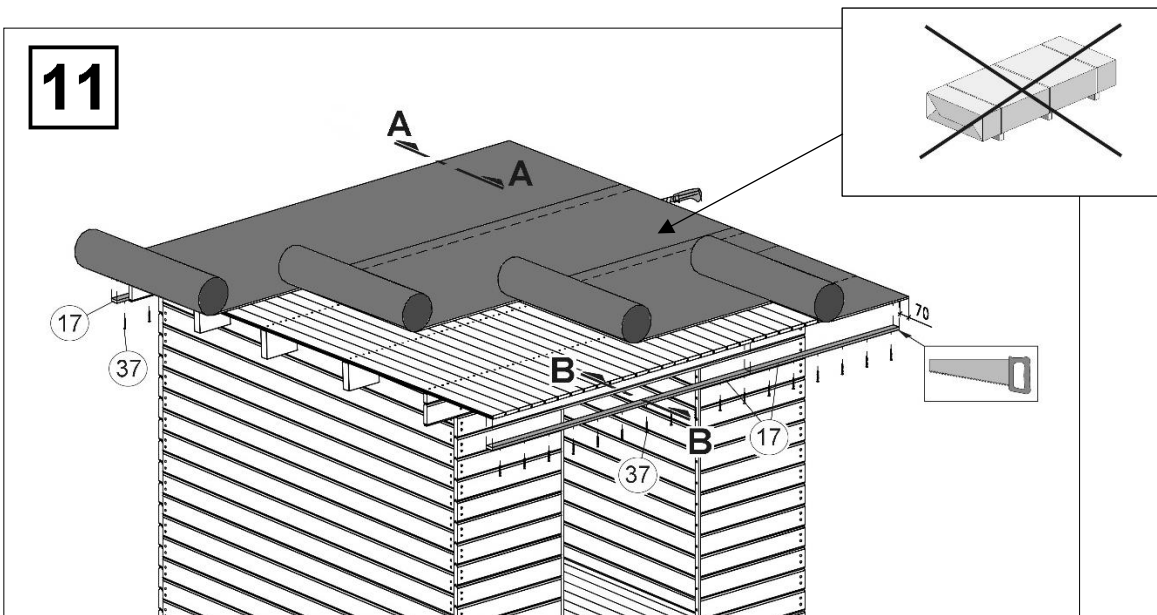
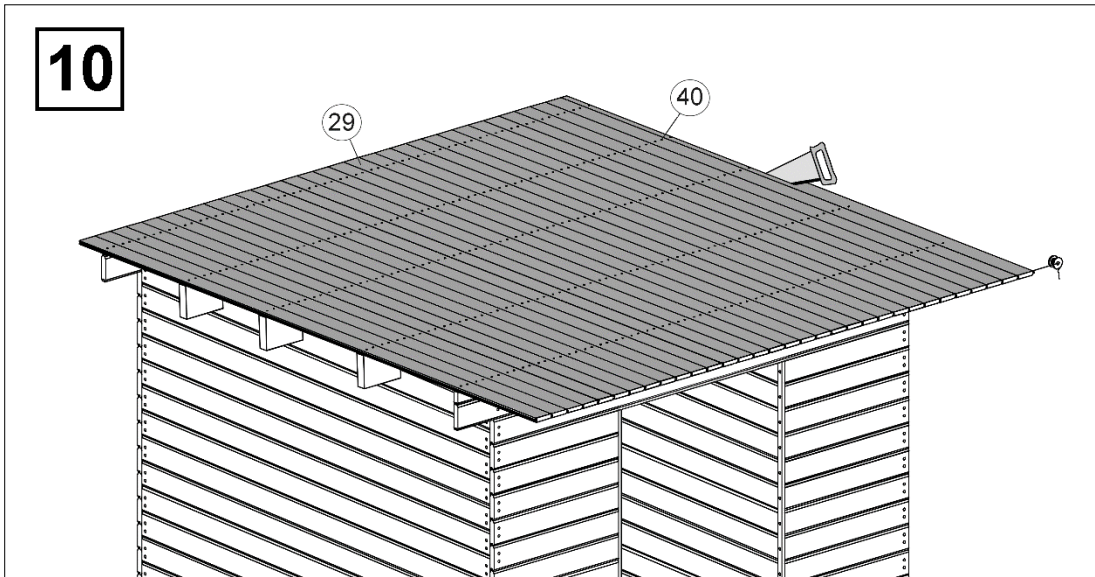
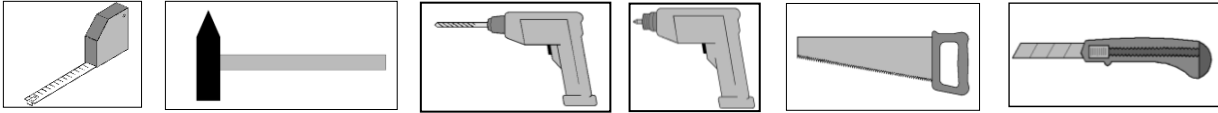
en	Roof assembly
fr	montage du toit
it	montaggio del tetto



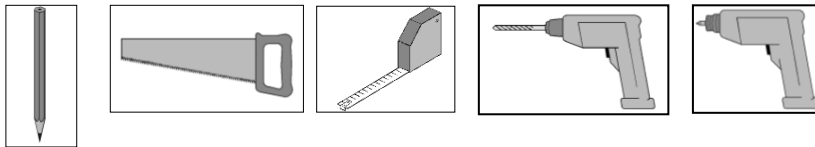
8



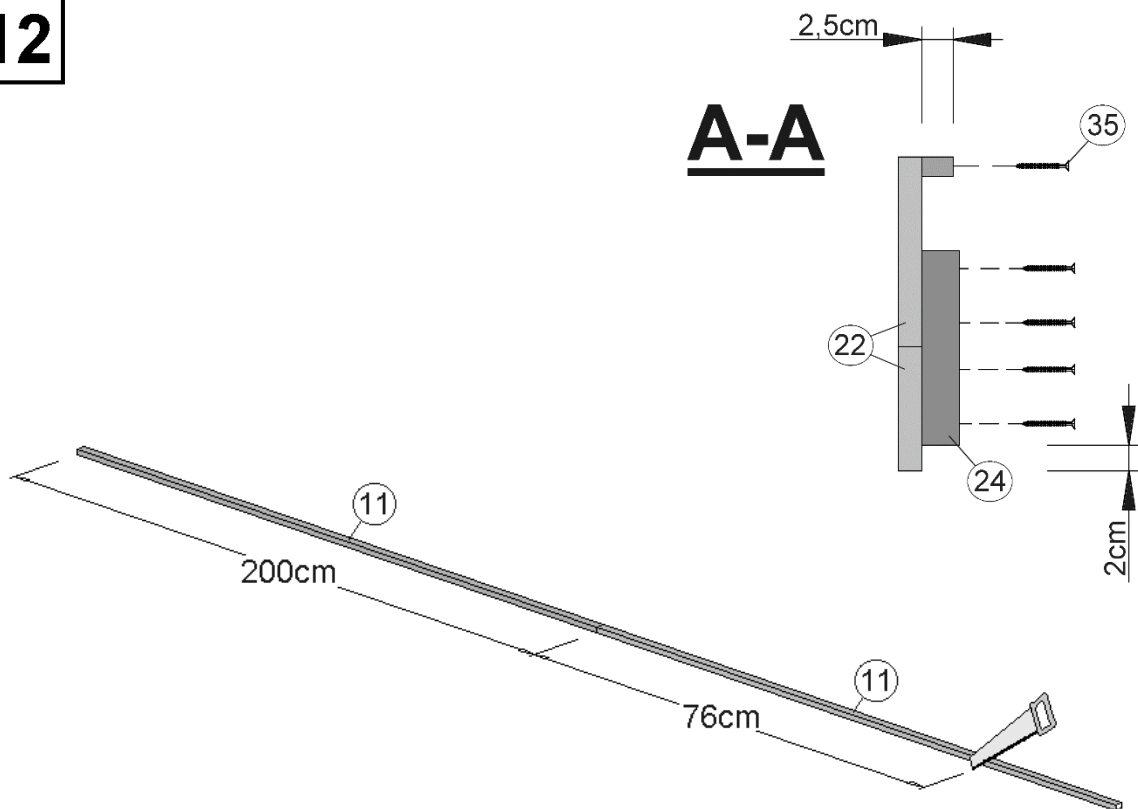
9



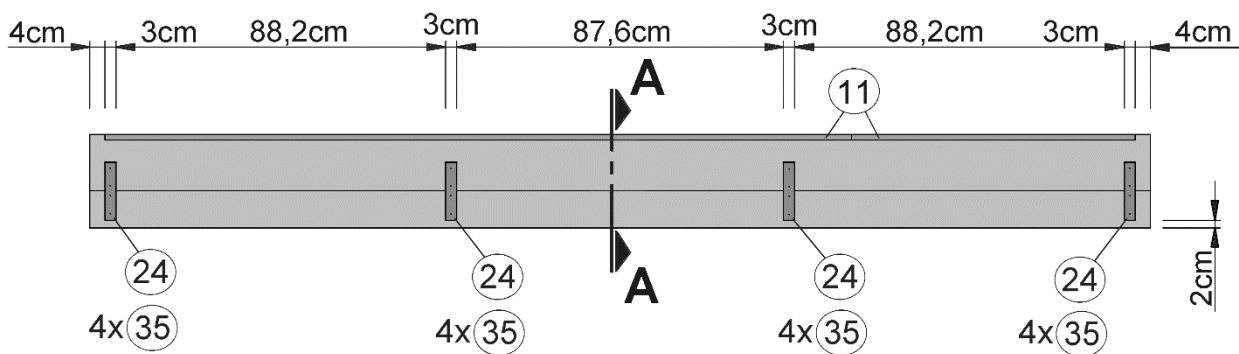
de	Vormontage Frontblende FB
en	Pre-assembly front panel
fr	Pré-montage du cache avant
it	Premontaggio pannello anteriore



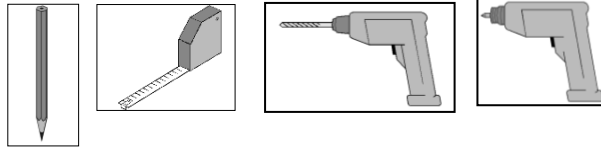
12



FB 1x



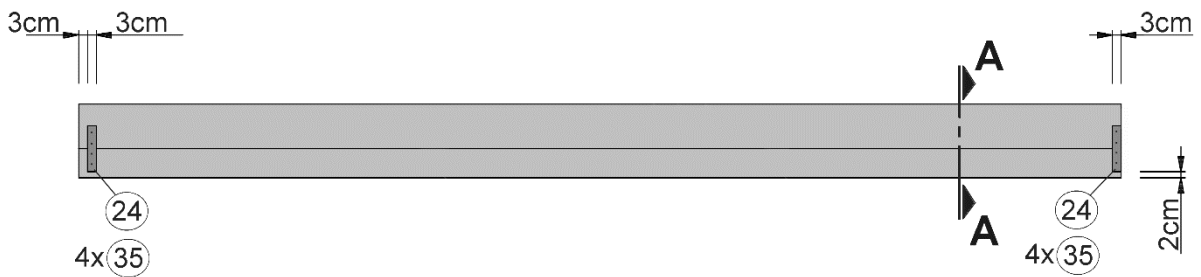
de	Vormontage Seitenblende SB
en	Pre-assembly side panel
fr	Pré-montage du cache latéral
it	Premontaggio pannello laterale



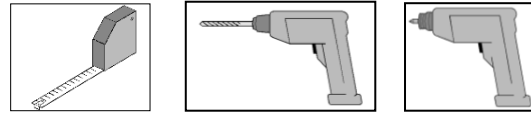
13

A-A

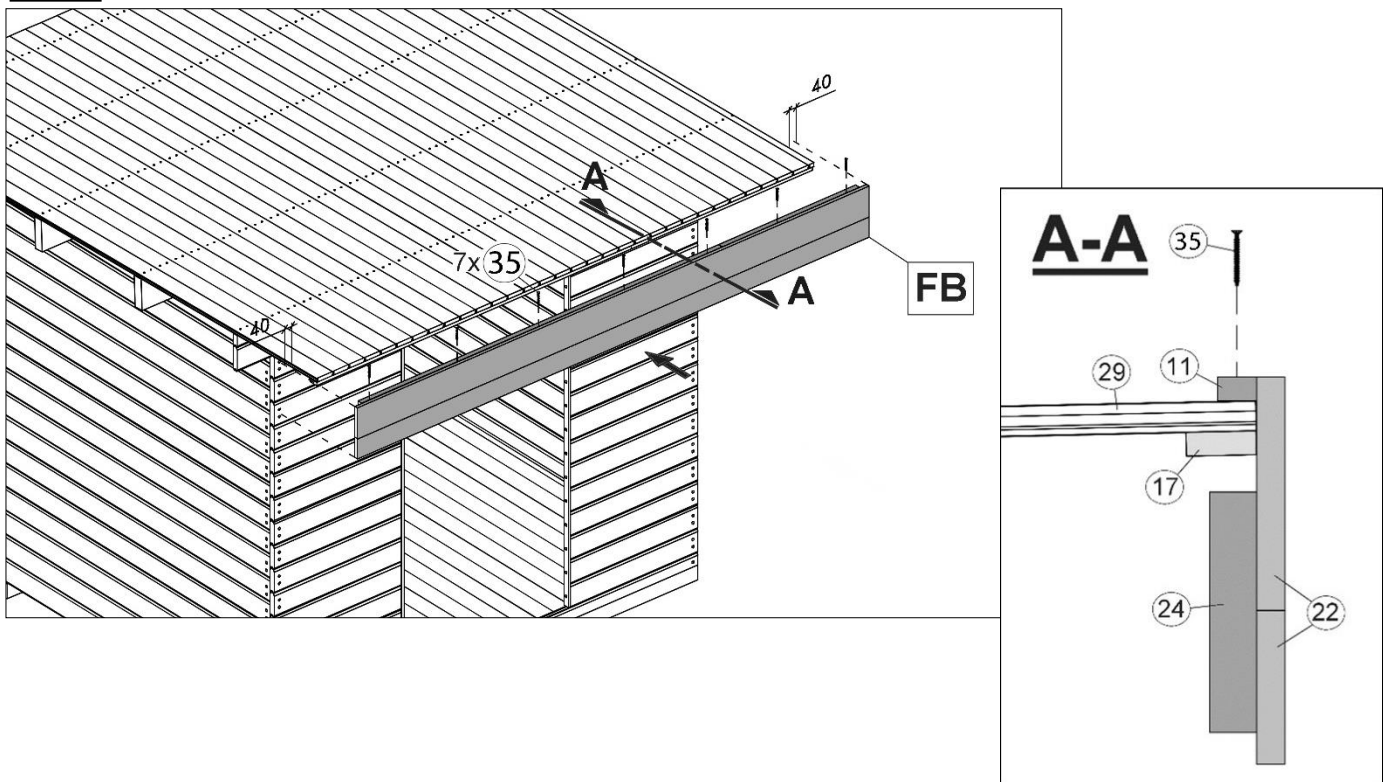
SB 2x



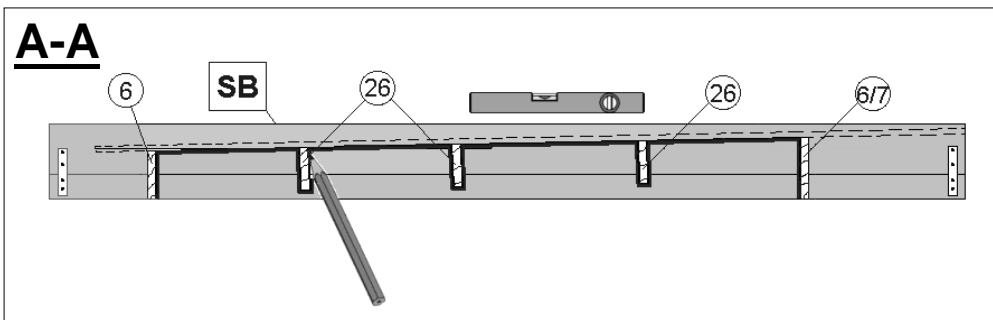
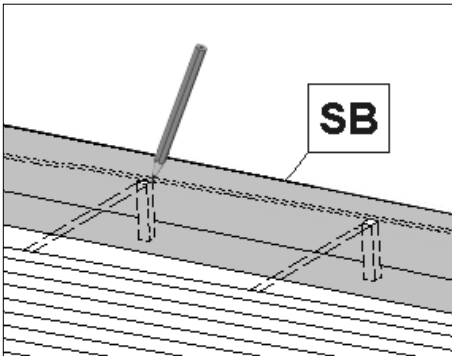
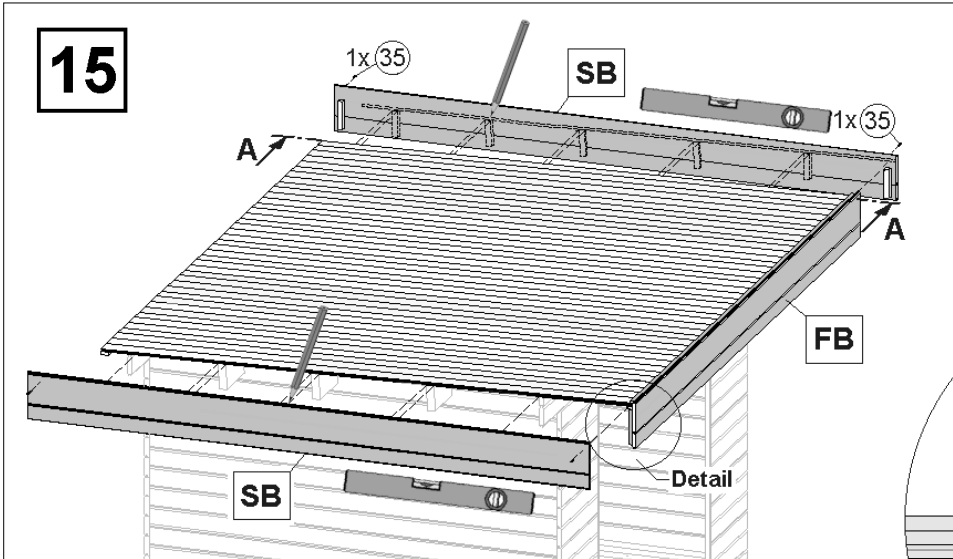
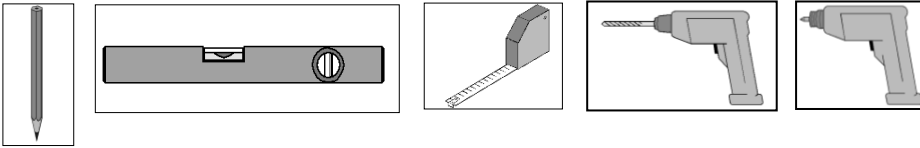
de	Befestigung der Frontblende FB
en	Mounting the panel
fr	Fixation des caches
it	Fissaggio del pannello



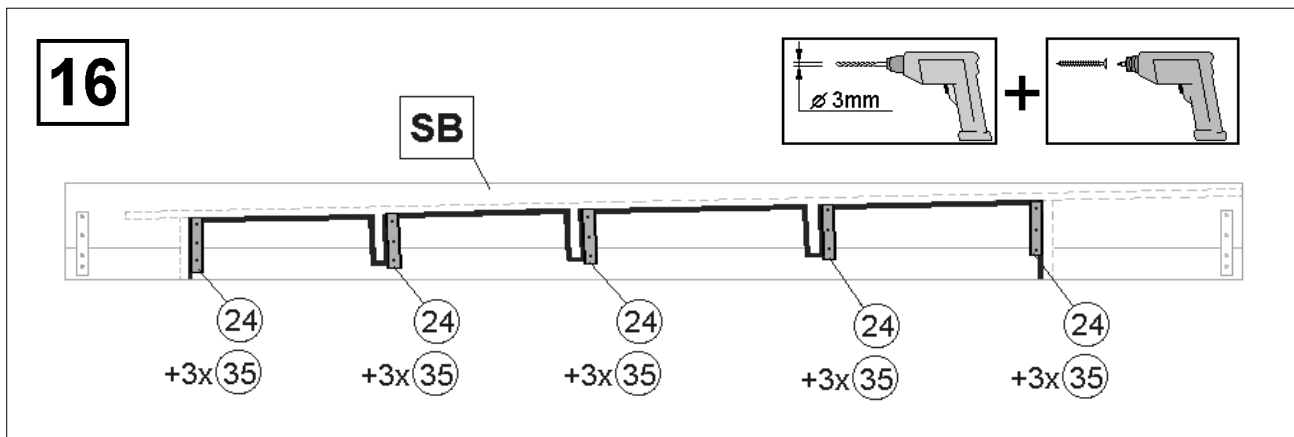
14



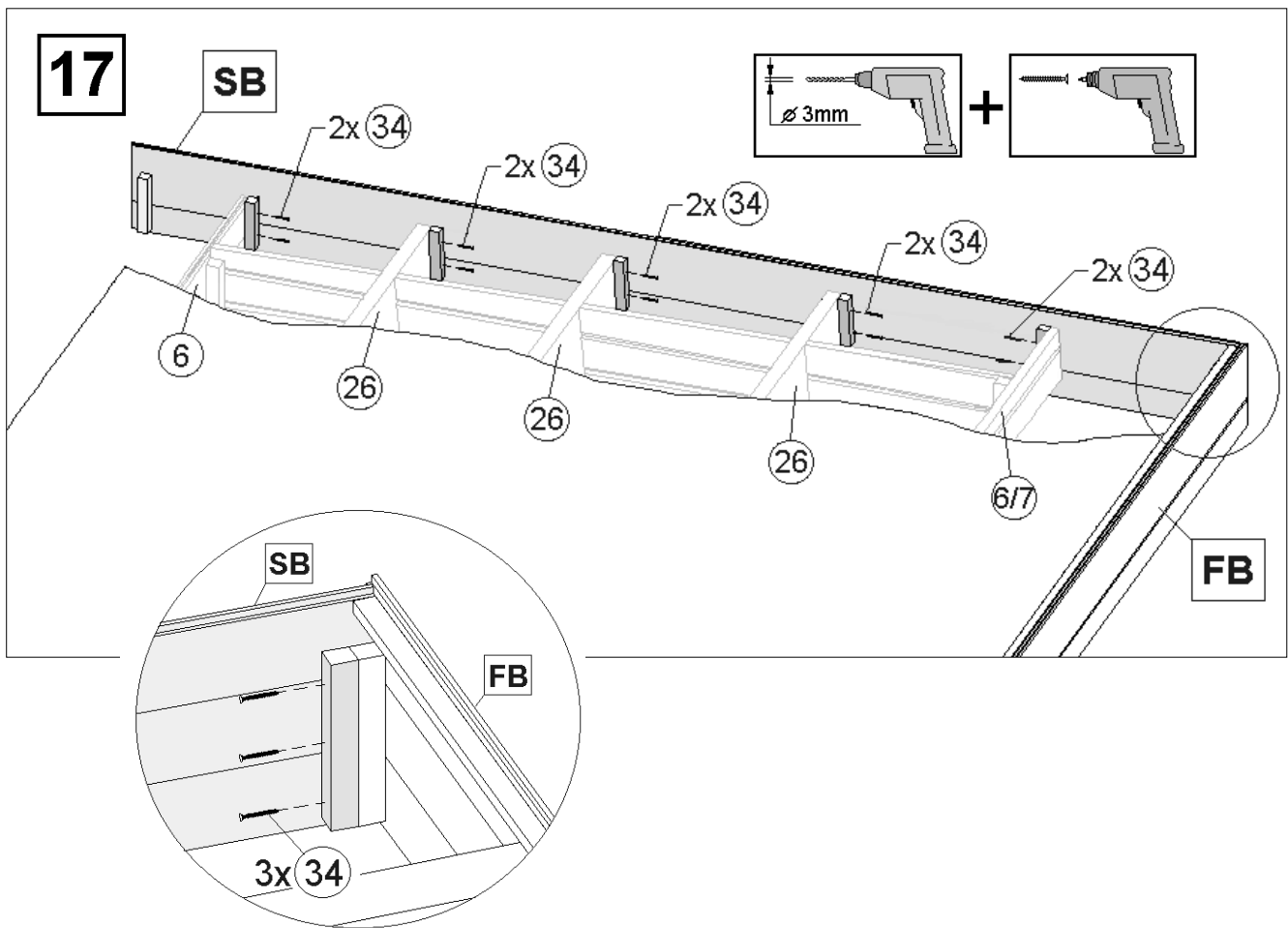
- de** Seitenblende SB an die Frontblende FB schrauben, in Waage bringen und mit einer weiteren Schraube an der hinteren Dachpfette befestigen. Dachpfettenumrisse und Dachschalungsunterkante auf den Seitenblenden markieren!
- en** Screw side panel SP to the front wall, make sure it is horizontal and fix it to the rear roof purlin with another screw. Mark roof purlin outlines and roof board edges on the side panels.
- fr** Visser le cache latéral SB sur la paroi avant, le mettre à niveau et le fixer avec une autre vis sur la panne arrière ! Marquer le contour des pannes et la bordure de la sous-toiture sur les parois latérales!
- it** Avvitare il pannello laterale SB alla parete anteriore, allinearlo e fissarlo con un'altra vite all'arcareccio posteriore. Contrassegnare i profili esterni dell'arcareccio e il bordo del tetto in legno sui pannelli laterali.

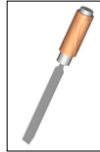
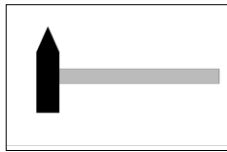
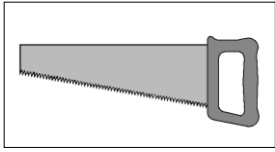


- de** Seitenblenden SB abnehmen und Verbinder Pos.24 aufschrauben!
- en** Detach side panels SP and screw on connector no. 24.
- fr** Retirer les parois latérales SB et visser les raccords pos. 24 !
- it** Rimuovere i pannelli laterali SB ed avvitare il giunto Pos. 24.



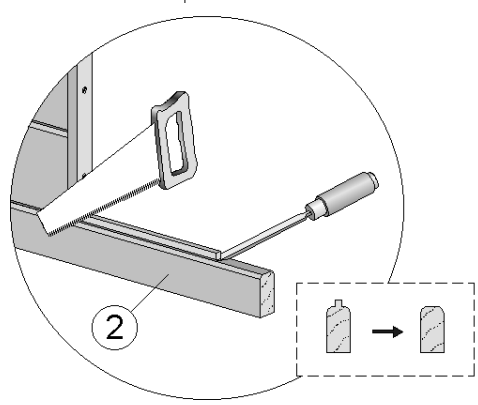
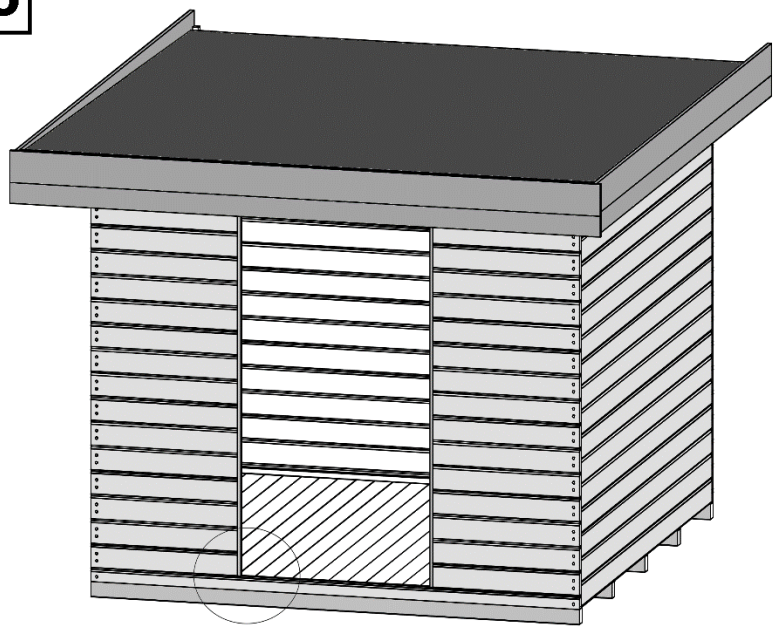
- de Seitenblenden SB endgültig befestigen!
- en Fix side panels SP in final position.
- fr Terminer la fixation des caches latéraux SB !
- it Infine, fissare i pannelli laterali SB.



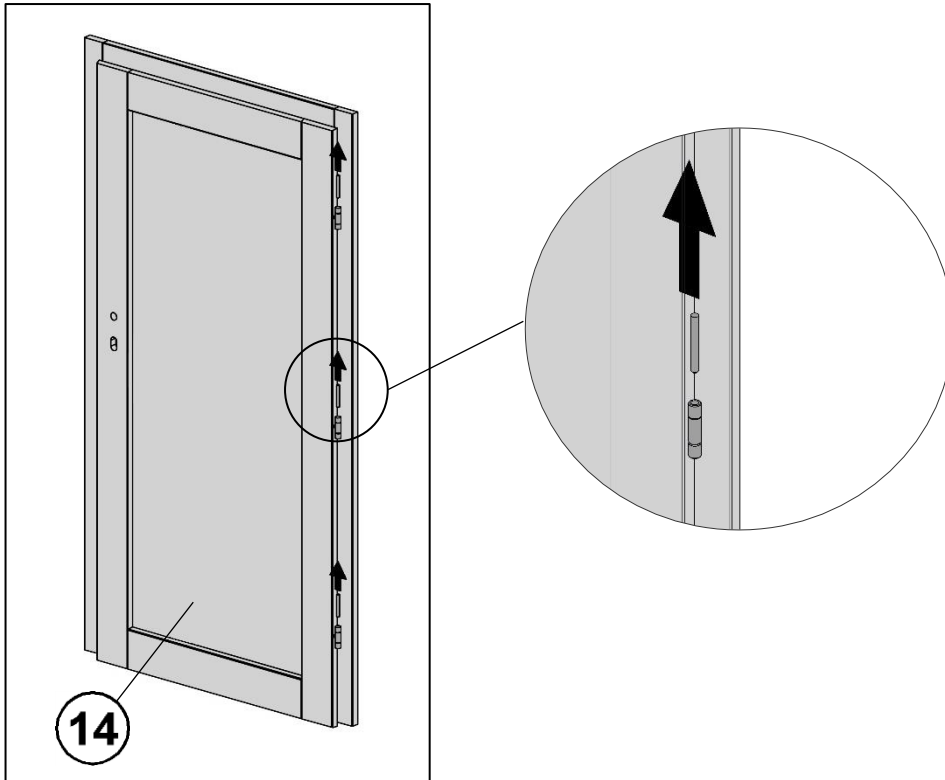


de	Tür, 1-flügelig
en	Door, 1 panes
fr	porte, 1 vantaux
it	porta, ad ante

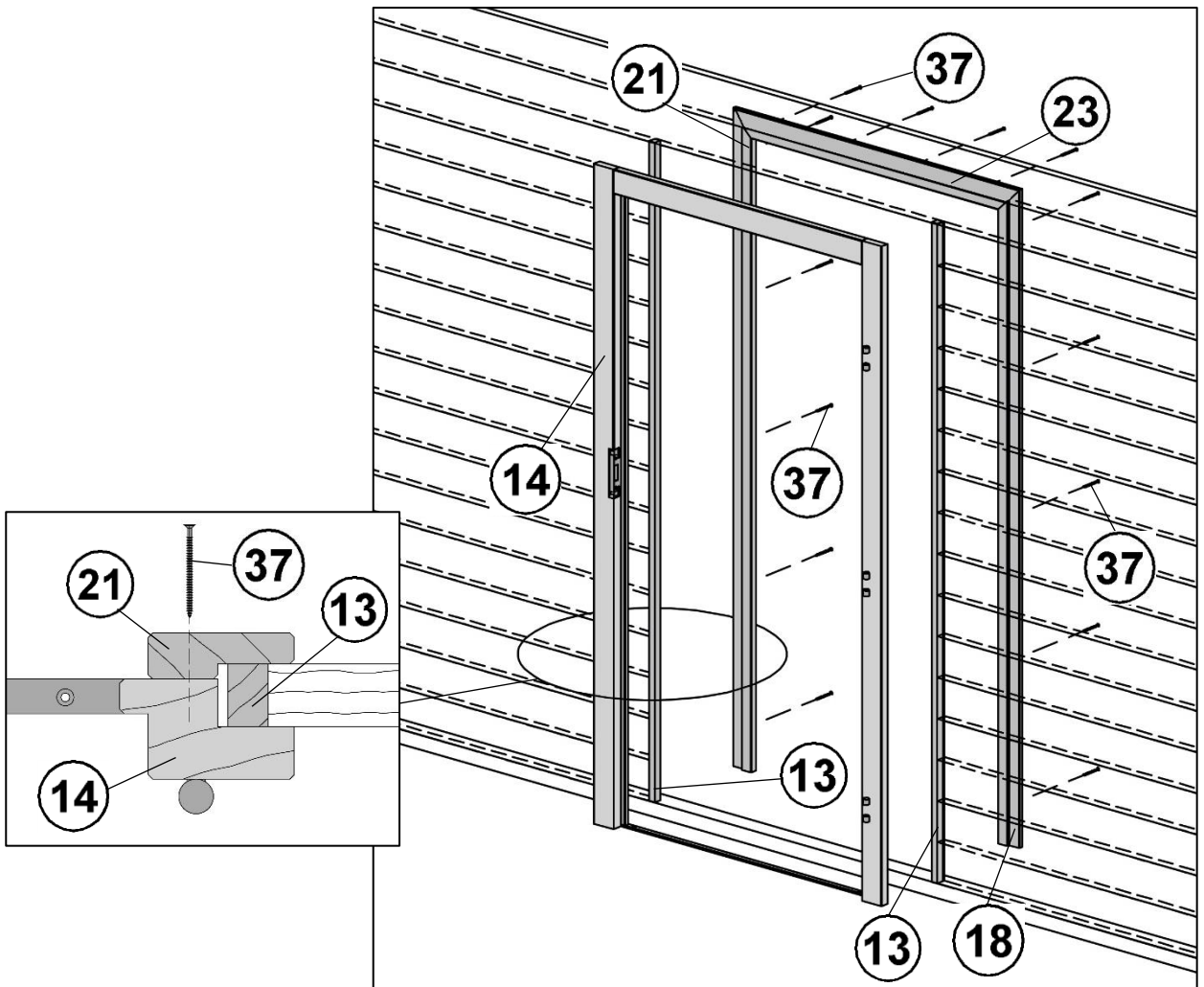
18



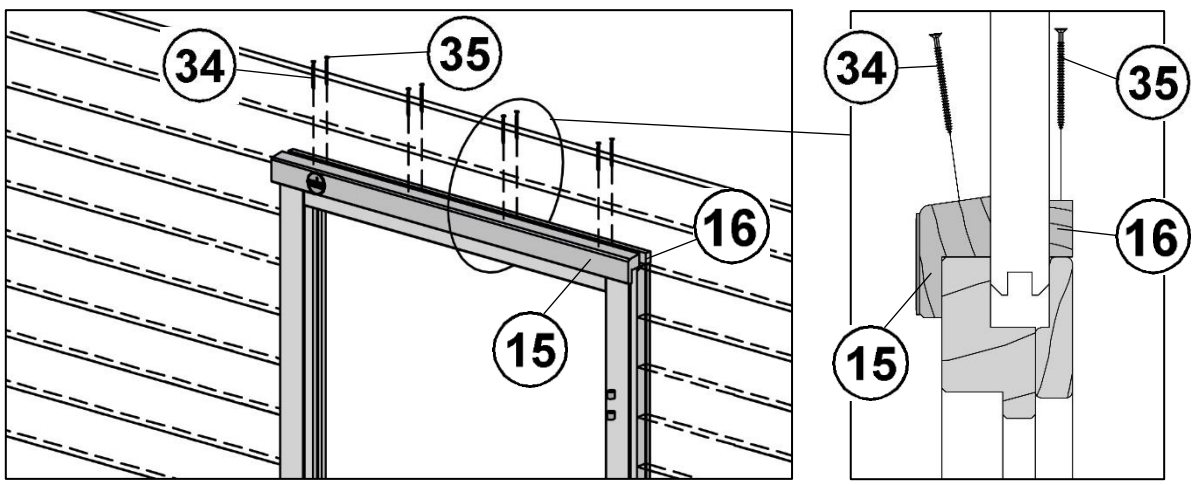
19



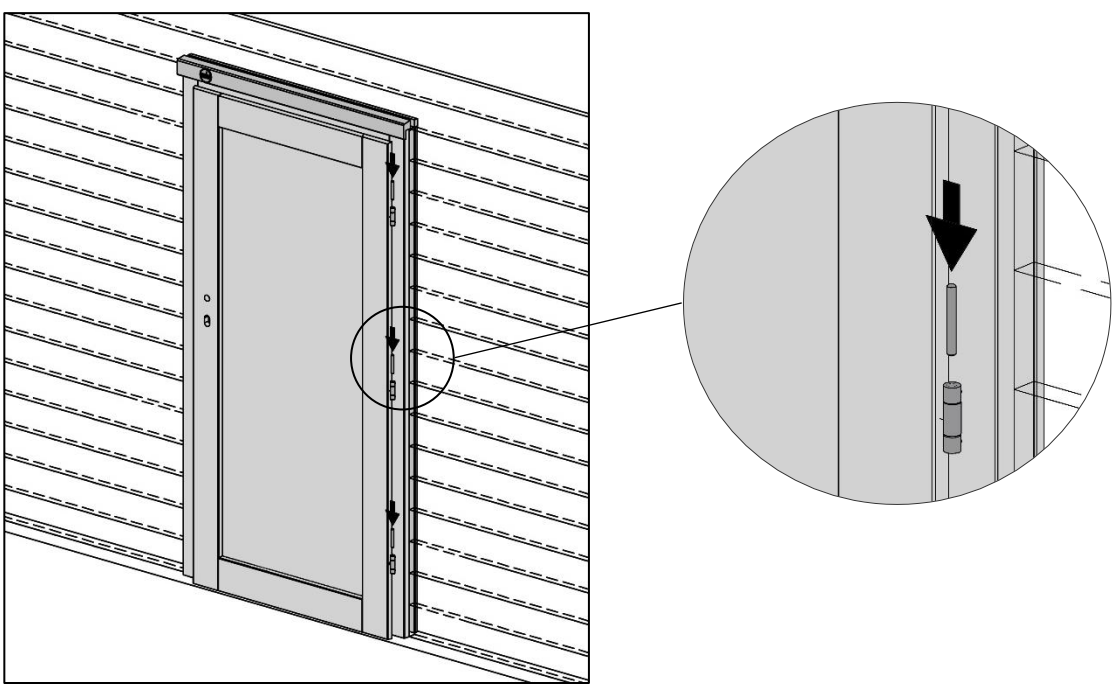
20



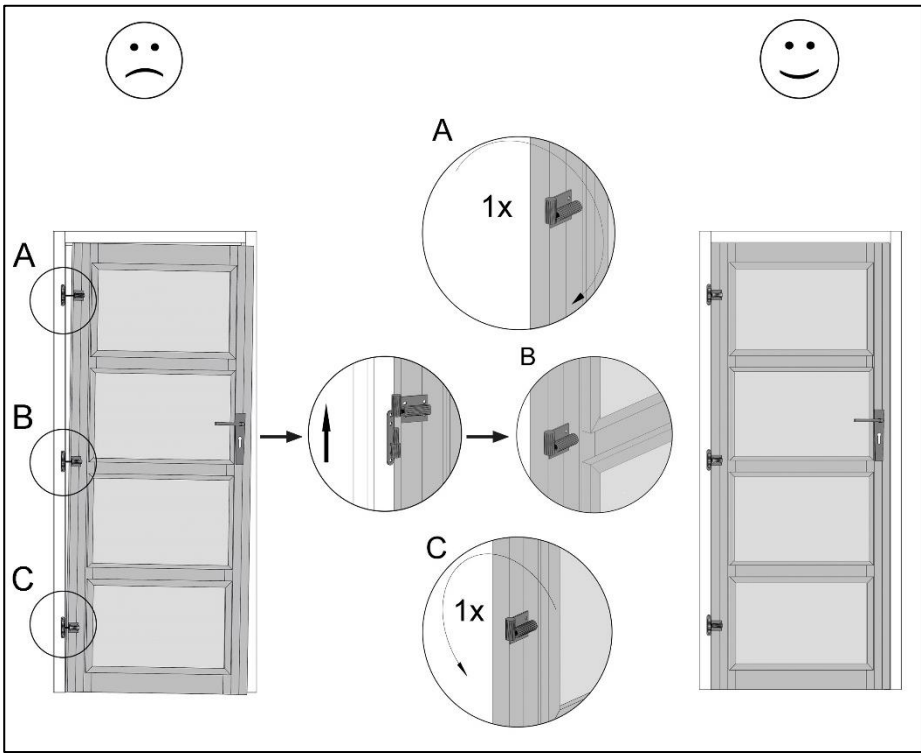
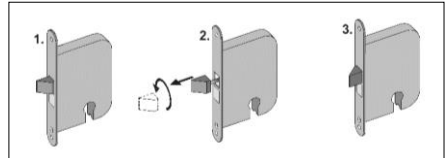
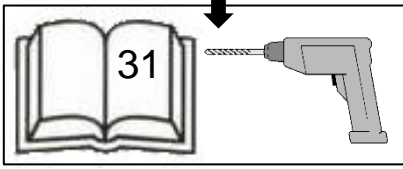
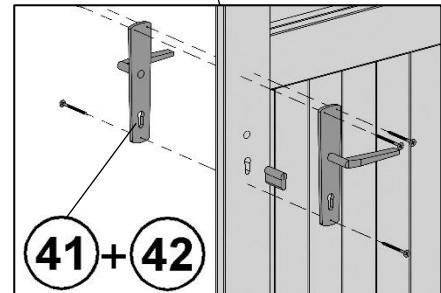
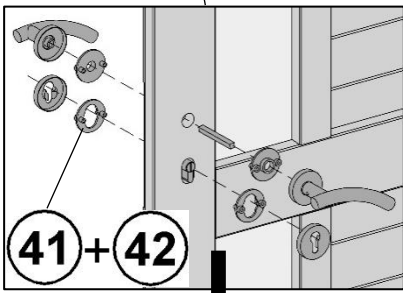
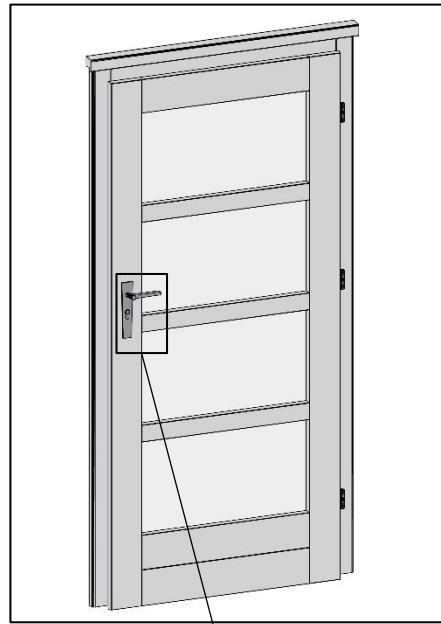
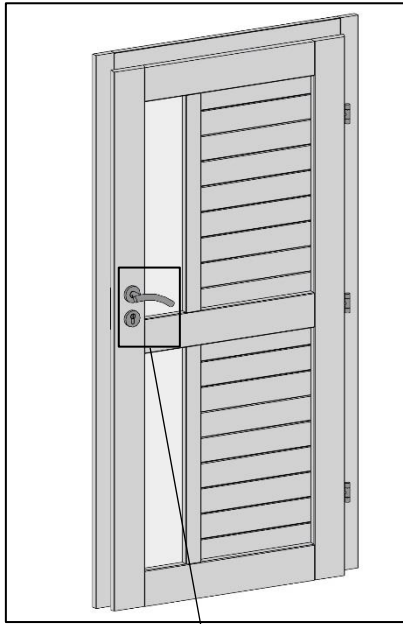
21

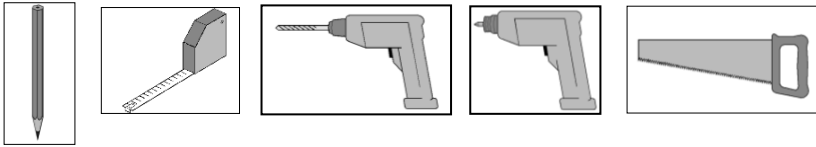


22

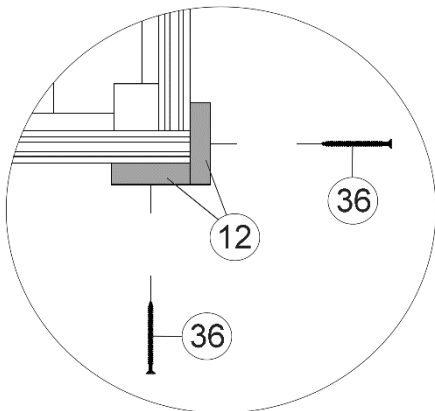
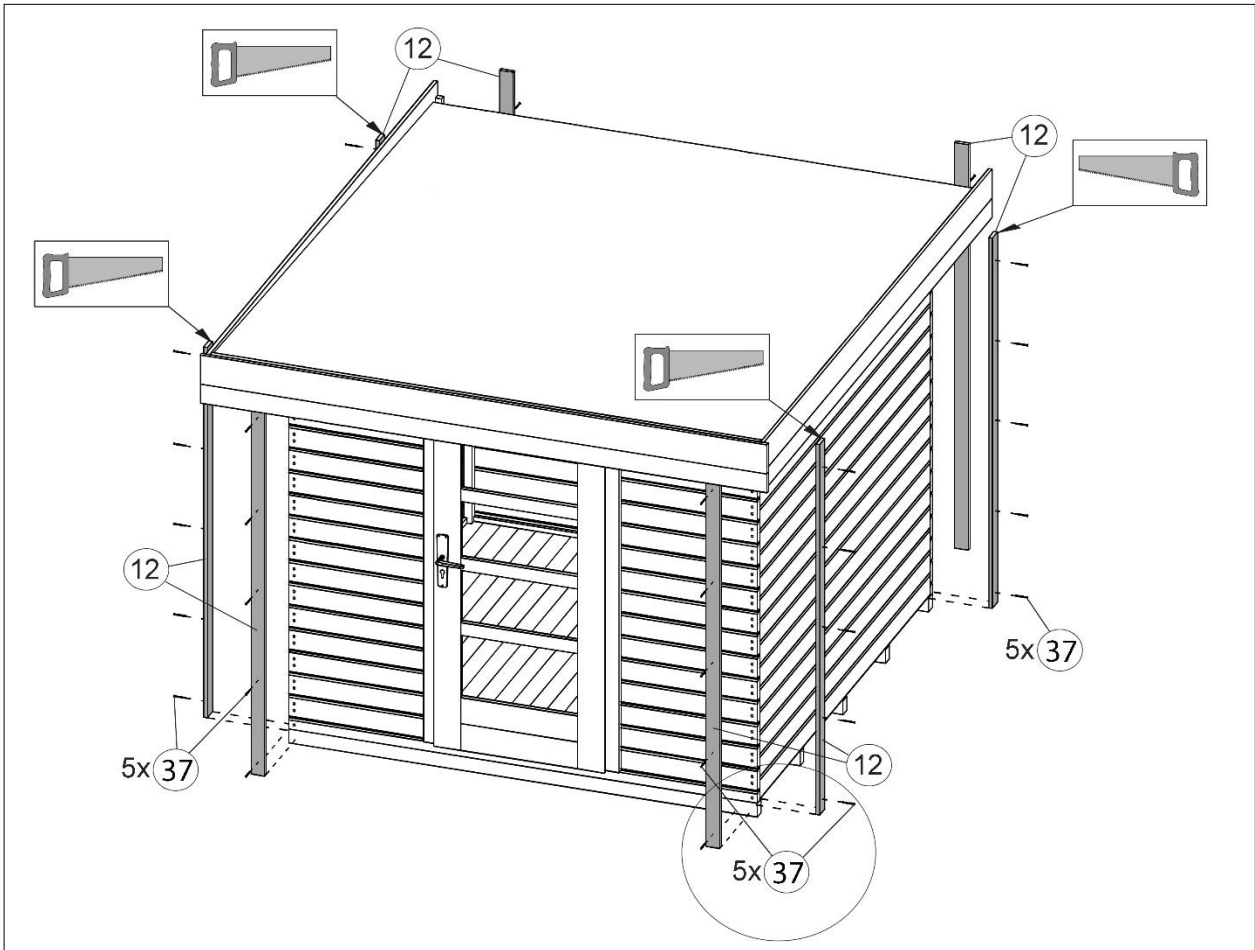


23

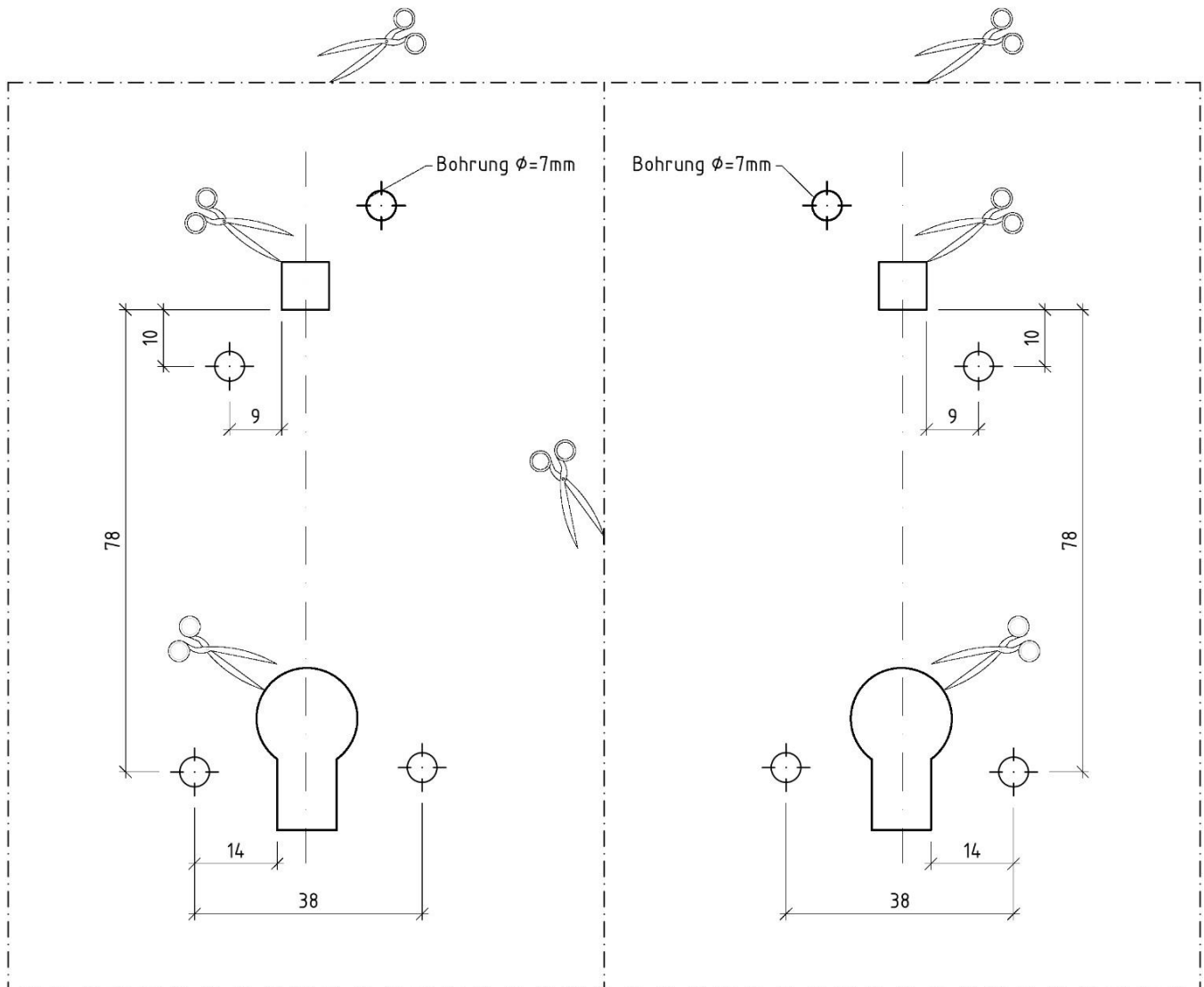




24



Bohrschablone



Bitte verwenden Sie ausschließlich diese Bohrerschablone für die Montage der mitgelieferten Drückergarnitur!

Es können druckbedingte Abweichungen entstehen, daher prüfen Sie Bitte vor der Anwendung die angegebenen Maße. Sollte es zu Abweichungen kommen, nutzen Sie Bitte die angegebenen Maße um die Bohrungen zu markieren.

1. Vierkant ins Türschloß einsetzen
2. Schablone über den Vierkant schieben, senkrecht ausrichten
3. Löcher für die Rosetten markieren
4. Vierkant herausnehmen
5. Markierungen $\varnothing 7\text{mm}$ beidseitig durchbohren
6. Vierkant ins Türschloß wieder einsetzen
7. Rosettenunterteile miteinander verschrauben
8. Rosettenoberteile aufklippen. Vierkant in der Tür zentrieren, dünne Seite der exzentrischen Bohrung im Vierkant muß zur Madenschraube des jeweiligen Drückers gerichtet werden.



weka Holzbau GmbH, Johannesstr. 16
D-17034 Neubrandenburg
Tel.: 0395 42908-0
Fax: 0395 42908-83
EMail: Info@weka-Holzbau.com

MA Art.-Nr.: 800.0286.16.12